

**(SLO)** **Vgradne mere** (enovratni aparati)

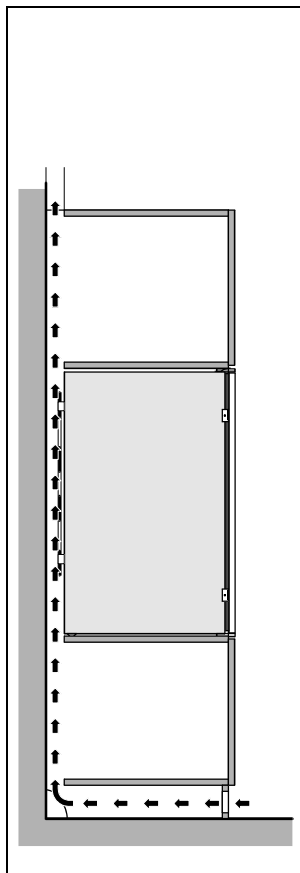
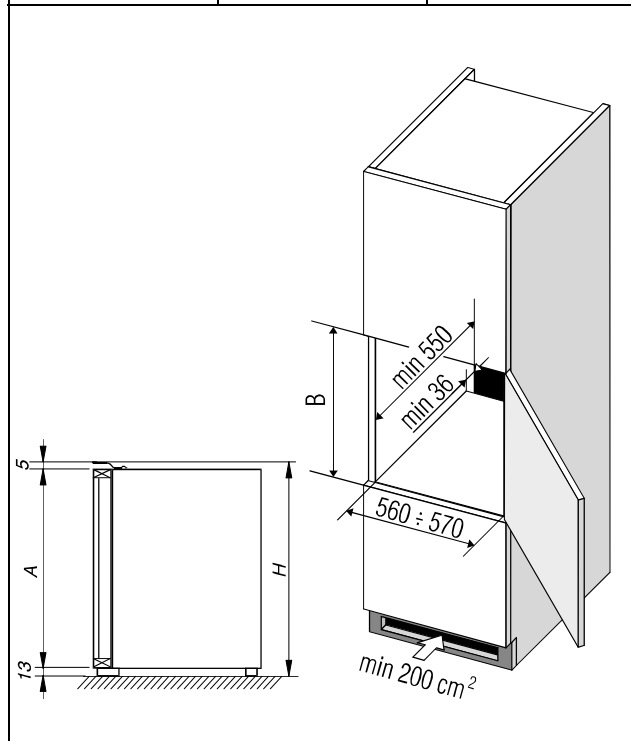
**(BIH)** **(HR)** **Ugradne mjere** (jednovratni aparati)

**(MK)** **Вградни мерки** (апарат со една врата)

**(MNE)** **(BIH)** **(SRB)** **Ugradbene mere** (jednovratni aparati)

**(AL)** **Masat për instalim** (aparitet njëdyershe)

A (mm)	B (mm)	H (mm)
858	875-880	875
1008	1025-1030	1025
1208	1225-1230	1225



**(SLO)** Vgradne mere (dvovratni aparati)

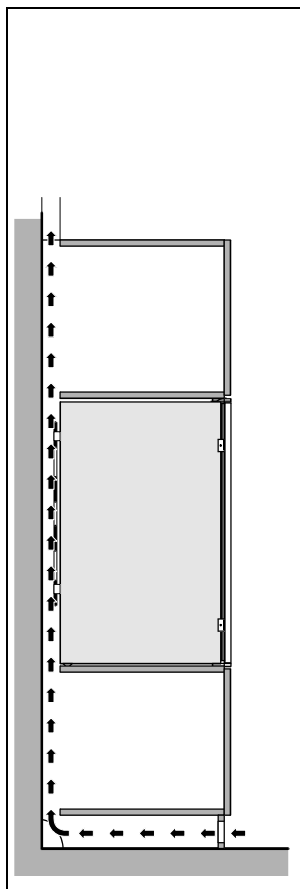
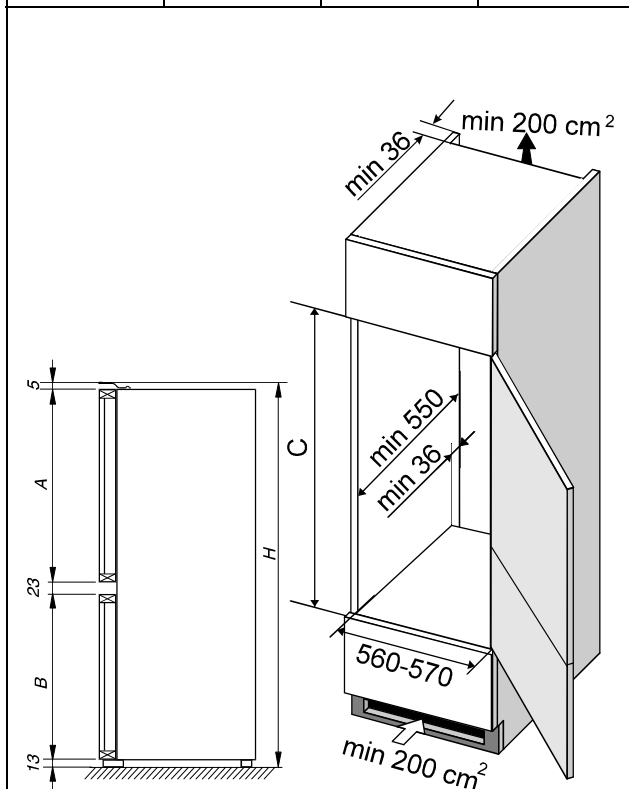
**(BIH) (HR)** Ugradne mjere (dvovratni aparati)

**(MK)** Вградни мерки (апарат со две врати)

**(MNE) (BIH) (SRB)** Ugradbene mere (dvovratni aparati)

**(AL)** Masat për instalim (aparitet dydyershe)

A (mm)	B (mm)	C (mm)	H (mm)
1055	679	1775-1780	1775
858	546	1446-1450	1445



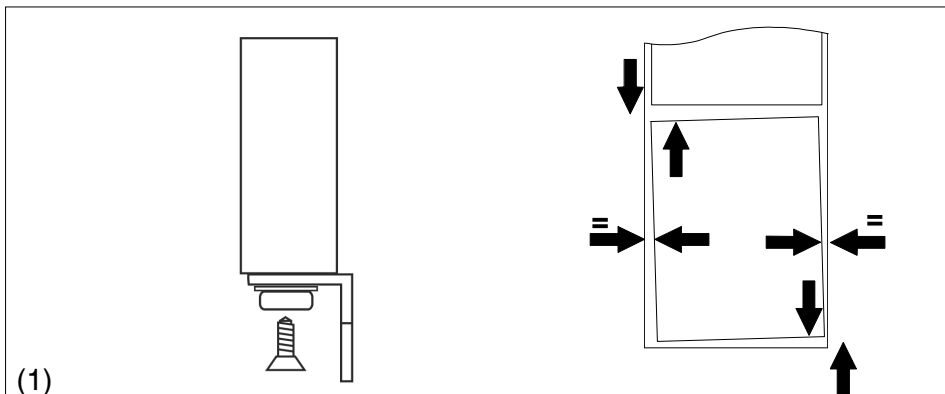
**(SLO)** Pritrditev vrat pohištvenega elementa **ora-Itto<sup>®</sup>**

**(BIH)** **(HR)** Pričvršćenje vrata kuhinjskog elementa

**(MK)** Прицврстување врата на покуќствениот елемент

**(MNE)** **(BIH)** **(SRB)** Pričvršćenje vrata kuhinjskog elementa

**(AL)** Përforcimi i dyerve të elementit mobiljar



**(SLO)**

- Privijte kotnika skozi spodnje luknje na vratih. (1)
- Poravnajte aparat v vseh smereh.

**(BIH)** **(HR)**

- Pričvrstite L-profil kroz donje rupe na vratima. (1)
- Izravnajte aparat u svim smjerovima.

**(MK)**

- Забрафете ги аголниците низ долните дупки на вратата (1)
- Израмнете го апаратот во сите насоки.

**(MNE)** **(BIH)** **(SRB)**

- Pričvrstite ugaonik kroz donje rupe na vratima. (1)
- Izravnajte aparat u svim smerovima.

**(AL)**

- Shtërngoni këndet nëpërmjet të birave të përfundëshme në dyer. (1)
- Rafshoni aparatin në të gjithë kahjet.

SLO

- Pritrdite aparat z zgornje in spodnje strani v pohištvni element. (2)
- Skozi tečaj privijte aparat na stranico pohištvenga elementa. (2)
- Režo med aparatom in stranico elementa na nasprotni strani tečaja pokrijte s priloženim gumijastim trakom.

BIH

HR

- Pričvrstite aparat s gornje i donje strane u kuhinjski element. (2)
- Kroz stožer privijte aparat na stranicu kuhinjskog elementa. (2)
- Otvor između aparata i stranice elementa na suprotnoj strani stožera pokrijte s priloženom gumenom trakom.

MK

- Прицврстете го апаратот од горната и од долната страна во покуќствениот елемент (2)
- Низ шарките зашрафете го апаратот на страницата од покуќствениот елемент (2)
- Зазорот помеѓу апаратот и страницата на елементот од спротивната страна на шарката, покријте го со приложена гумена лента.

MNE

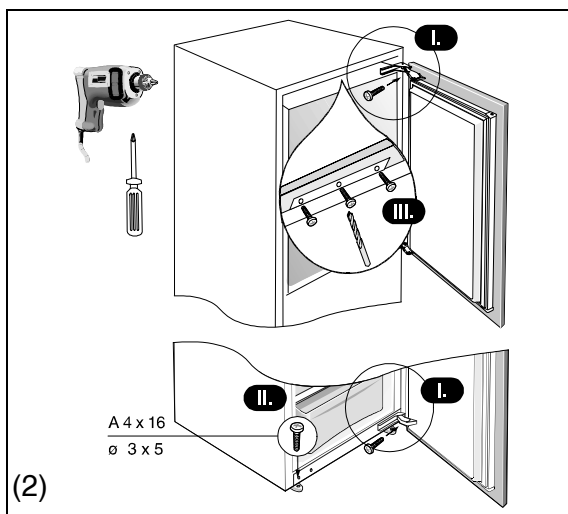
BIH

SRB

- Pričvrstite aparat s gornje i donje strane u kuhinjski element. (2)
- Kroz šarku prišrafite aparat na stranicu kuhinjskog elementa. (2)
- Otvor između aparata i stranice elementa na suprotnoj strani šarke pokrijte priloženom gumenom trakom.

AL

- Përforconi aparatin naltas dhe poshtas në elementin mobiljar. (2)
- Nëpërmjet të bagllamës përforconi aparatin në faqen anëshe të elementit mobiljar. (2)
- Vanën ndërmjet të aparatit dhe faqes anëshe të elementit, në anën e kundërt të bagllamës mbuloni me shiritin e shtuar nga goma.



(SLO) Način vgradnje 1

(BIH) (HR) Način ugradnje 1

(MK) Накин на вградување 1

(MNE) (BIH) (SRB) Način ugradnje 1

(AL) Mënyra e instalimit 1

(SLO) Zgornja vrata

(BIH) (HR) Gornja vrata

(MK) Горна врата

(MNE) (BIH) (SRB) Gornja vrata

(AL) Dyert e sipërme

(SLO) Spodnja vrata

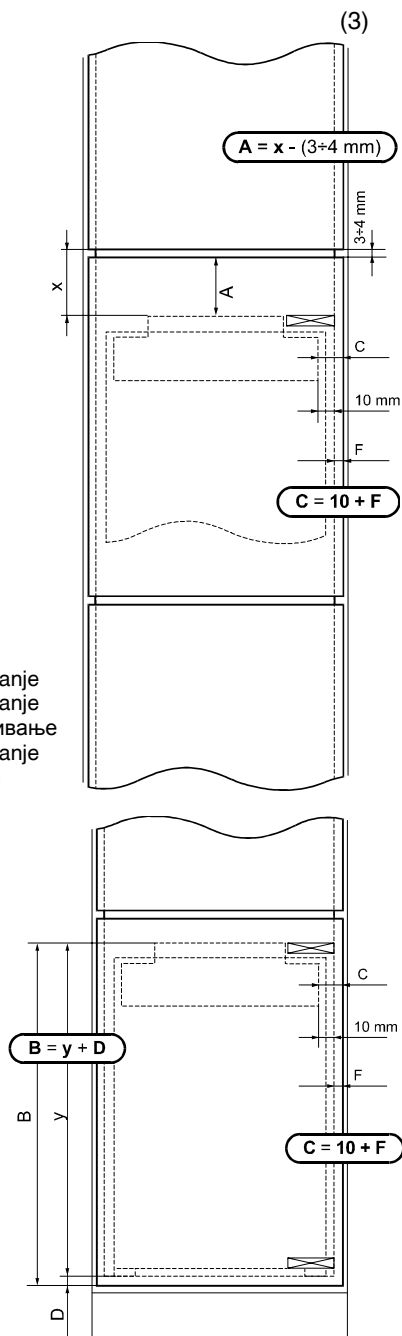
(BIH) (HR) Donja vrata

(MK) Горна врата

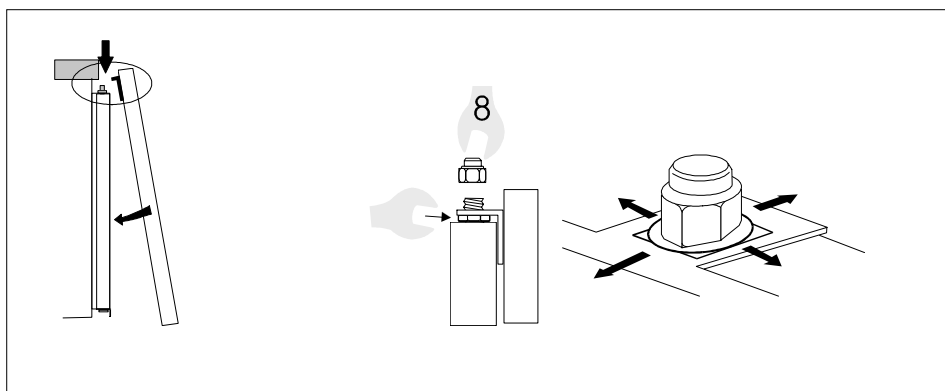
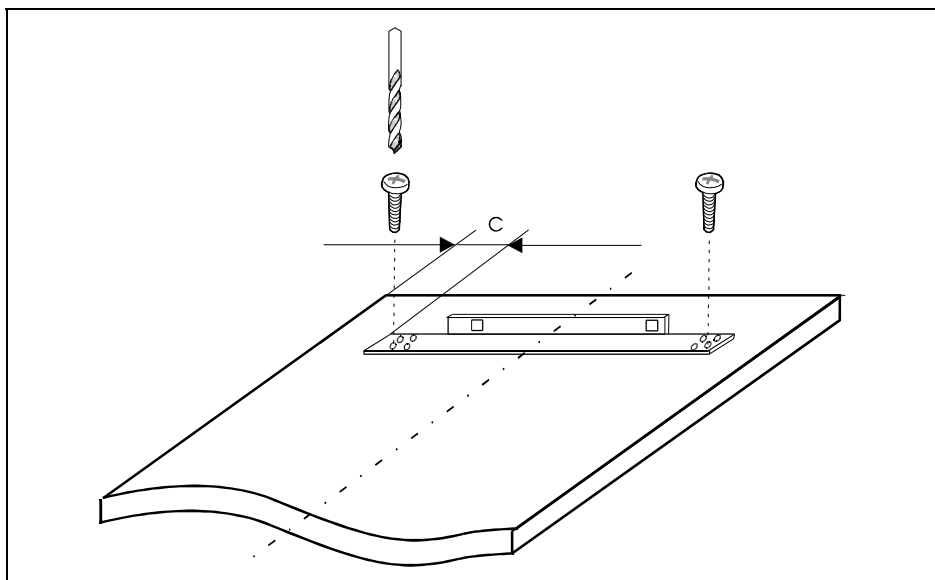
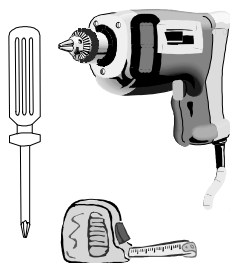
(MNE) (BIH) (SRB) Donja vrata

(AL) Dyert e përfundëshme

D, F  
Prekrivanje  
Prekrivanje  
Преक्रивање  
Prekrivanje  
Mbulim



(4)



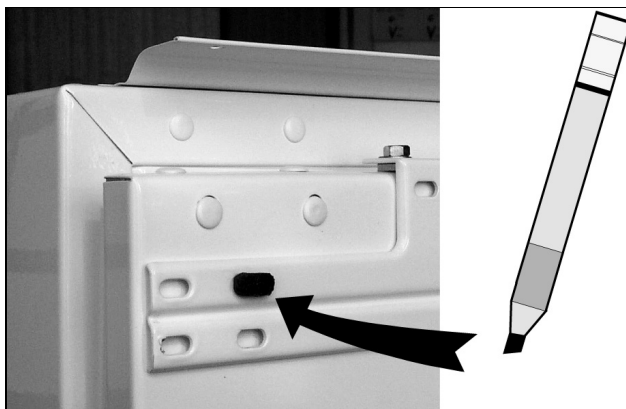
**(SLO)** Način vgradnje 2

**(BIH)** **(HR)** Način ugradnje 2

**(MK)** Начин на вградување 2

**(MNE)** **(BIH)** **(SRB)** Način ugradnje 2

**(AL)** Mënyra e instalimit 2



(5)

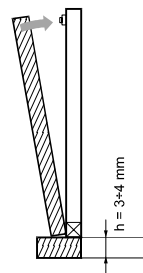
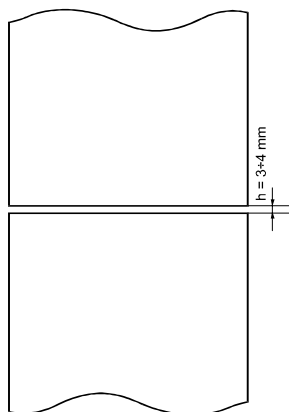
**(SLO)** Zgornja vrata

**(BIH)** **(HR)** Gornja vrata

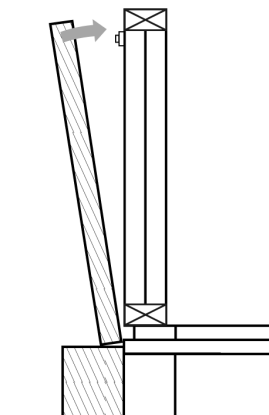
**(MK)** Горна врата

**(MNE)** **(BIH)** **(SRB)** Gornja vrata

**(AL)** Dyert e sipërme



- (SLO)** Spodnja vrata
- (BIH)** **(HR)** Donja vrata
- (MK)** Горна врата
- (MNE)** **(BIH)** **(SRB)** Donja vrata
- (AL)** Dyert e përfundëshme

**(SLO)**

- Vstavite priloženi gobici v luknji na nosilcu vrat in ju pobarvajte (npr. s flumastrom). (5)
- Naravnajte vrata pohištvenga elementa ter jih pritisnite ob vrata aparata (gobici pustita odtis). (6)
- Odstranite zgornji nosilec na vratih.
- Zvrtajte luknji na mestu odtisa, snemite nosilec vrat aparata in ga privijte na vrata elementa.
- Vrata elementa obesite nazaj na vrata aparata in jih privijte z zgornje strani. (4)
- Skozi kotnika izvrtajte luknji v vrata elementa ter privijte z vijakoma.

**(BIH)** **(HR)**

- Umetnite priložene spužvice u rupe na nosaču vrata, te ih obojite (npr. flomasterom). (5)
- Naravnajte vrata kuhinjskog elementa, te ih pritisnite uz vrata aparata (spužvice će ostaviti otisak). (6)
- Odstranite gornji nosač na vratima.
- Izbušite rupe na mjestu otiska, skinite nosač vrata aparata i privijte ga na vrata elementa.
- Vrata elementa objesite nazad na vrata aparata i pričvrstite s gornje strane. (4)
- Kroz L-profile izbušite rupe u vrata elementa, te privijte vijcima.

**(MK)**

- Израмнете ја вратата на покуќствениот елемент и притиснете ја до вратата на апаратот (сунѓерчињата ќе остават отисок). (6)
- Отстранете го горниот носач на вратата.
- Издупчете дупчиња на местото со отисок, симнете носач на вратата на апаратот и зашрафете го на вратата на елементот.
- Вратата на елементот закачете ги назад на вратата на елементот и зашрафете ги од горната страна. (4)
- Низ аголиците издупчете ги дупките во врата на елементот и зашрафете со шрафови.



MNE

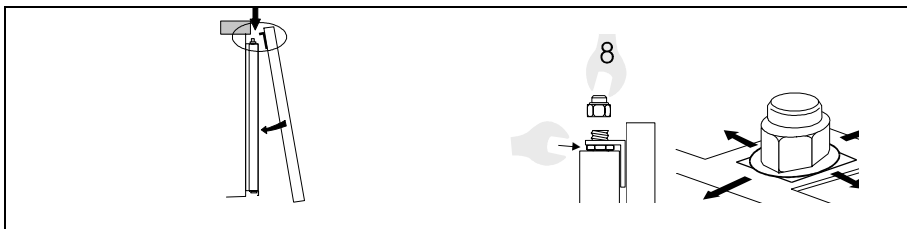
BIH

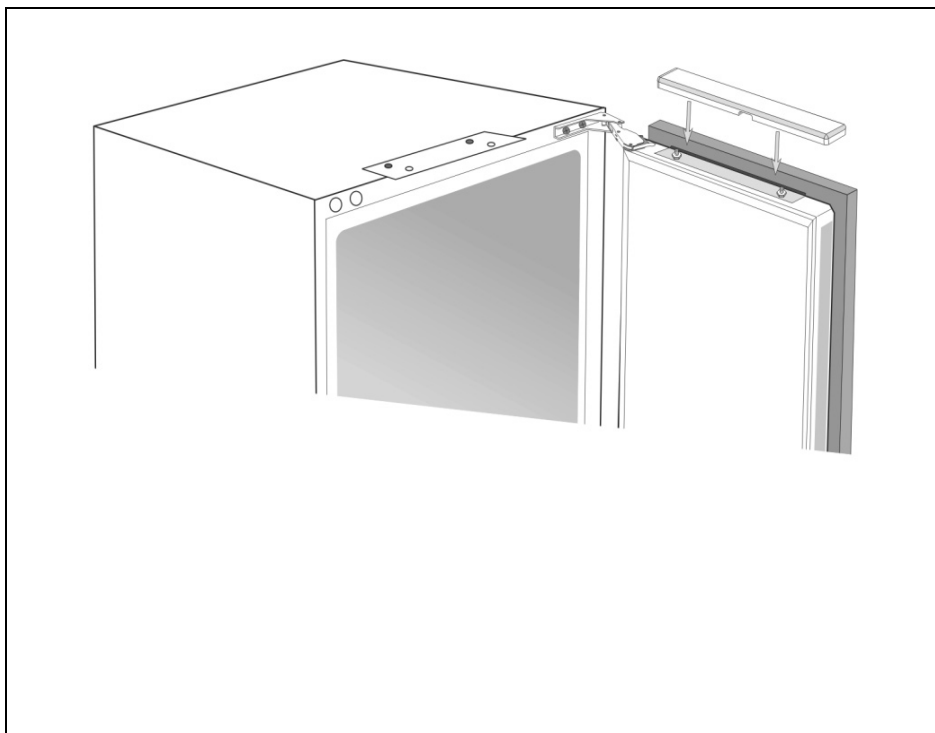
SRB

- Umetnite priložene sunđerčiće u rupe na nosaču vrata, te ih ofarbajte (npr. flomasterom). (5)
- Poravnajte vrata kuhinjskog elementa, te ih pritisnite uza zid aparata (sunđerčić će da ostavi otisak). (6)
- Uklonite gornji nosač na vratima.
- Izbušite rupe na mestu otiska, skinite nosač vrata aparata i pričrivate ga na vrata elementa.
- Vrata elementa obesite nazad na vrata aparata i pričvrstite ih s gornje strane. (4)
- Kroz ugaonik izbušite rupe u vratima elementa, te pričrivate šrafovima.

AL

- Vëndoni spuzhvat e shtuara në birën e bartësit të dyerve dhe ngjyrosni (p. sh. me flomastër). (5)
- Drejtoni dyert e elementit mobiljar dhe trusni me dyert e aparatit (Mbesin shtyplat e spuzhvave). (6)
- Largoni bartësin e sipërm në dyer.
- Bani dy bira në vendin e shtypluar, nxjerrni bartësin e dyerve të aparatit dhe përforconja në dyert e elementit.
- Dyert e elementit varni në dyerët e aparatit dhe përforconi nga ana e sipërme. (4)
- Nëpërmjet të këndeve shponi dy bira në dyert e elementit dhe përforconi me burma.



**(SLO)****Pritrditev pokrova nosilca vrat****(BIH)****(HR)****Pričvršćenje poklopca nosača vrata****(MK)****Прицврстување на капакот од носачот на вратата****(MNE)****(BIH)****(SRB)****Pričvršćenje poklopca nosača vrata****(AL)****Përforcimi i kapakut të bartësit të derës**

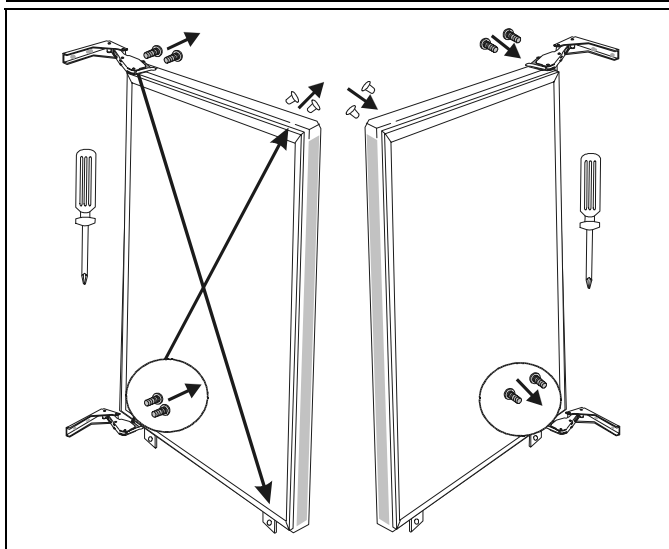
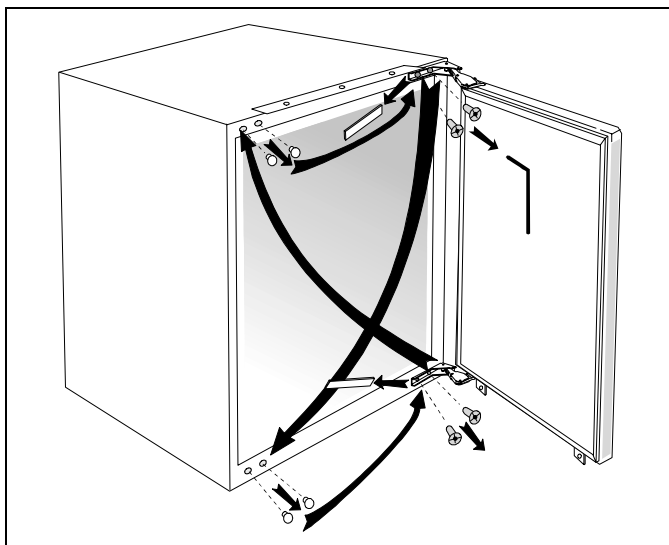
**(SLO)** Menjava vrat (če je potrebna)

**(BIH)** **(HR)** Zamjena vrata (ako je potrebno)

**(MK)** Менување на врата (ако е потребно)

**(MNE)** **(BIH)** **(SRB)** Zamena vrata (ako je potrebno)

**(AL)** Ndërrimi i dyerve (nëqoftëse duhet)



**SLO**

Nazadnje preverite naleganje magnetnih tesnil (tesnilo ne sme biti zmečkano in mora povsod dobro tesniti). V primeru nenaleganja ga izvlecite in obrnite za 180°.

Pri določenih modelih tesnila vrat ni mogoče zamenjati.

Kjer tesnilo ne nalega na ohišje aparata, ga s primerne razdalje segrejte (npr. s sušilnikom za lase) ter ga rahlo raztegnite na potrebno višino tesnila.

**BIH HR**

Na koncu provjerite nalijeganje magnetskih brtvi (brtva ne smije biti izgužvana i svugdje mora dobro brtviti). Ako ne brtvi pravilno, izvucite je i okrenite za 180°.

Kod određenih modela brtvu na vratima nije moguće zamijeniti.

Tamo gdje brtva ne naliježe dobro na kućište aparata, zagrijte je s prikladne udaljenosti (npr. fenom za kosu), te je lagano rastegnite na potrebnu visinu brtve.

**MK**

На крајот проверите го налегнувањето на магнетните затнувачи (затнувачот не смее да биде стуткан и мора насекаде добро да затина). Во случај да не налегнува, извадите го и завртите го за 180°.

Кај одредени модели затнувачот на вратата не може да се замени.

Каде дихтунгот не пасува на кукуштето на апаратот, од соодветна оддалеченост загрејте го (на пр. со сушилник за коса) и развлечете го внимателно на саканата височина на дихтунгот.

**MNE BIH SRB**

Na kraju proverite prijanjanje magnetnih zaptivki (zaptivka ne sme biti deformisana i mora dobro zaptivati na svim mestima). Ako dobro ne zaptiva, izvucite ga i obrnite za 180°.

Kod određenih modela zaptivač na vratima ne može da se zameni.

Na mestima gde zaptivač ne nalega dobro na kućište aparata, zagrejte ga s podesne udaljenosti (npr. fenom za kosu), te ga lagano rastegnite na potrebnu visinu zaptivača.

**AL**

Në fund, duhet verifikuar gomën puthitëse (guarnicionin) magnetike (e cila nuk duhet të mbesë e rrudhur dhe duhet të jetë e shtrirë mirë në të gjitha anët). Në rast të mosputhitjes, tërheqni dhe rotullojeni për 180°.

Te modelet e caktuara, ndërrimi i gominës puthitëse të dyerve nuk ashtë i mundëshëm.

Atje ku gomina mbërthyesë nuk përputhet në konstruksionin e aparatit, ngrohni me largësi përshtatëse (p. sh. me tharësin e flokëve) dhe tërheqja lehtë në lartësinë e duhur të gominës mbërthyesë.

**(SLO)** Menjava smeri odpiranja vratc nizkotemperaturnega prostora-zamrzovalnika (imajo samo nekateri modeli)

**(BIH) (HR)** Zamjena smjera otvaranja vratašca nisko temperaturnog prostora-zamrzivača (imaju samo neki modeli)

**(MK)** Менување насока на отворање на вратата на нискотемпературниот простор-замрзнувачот (имаат само некои модели)

**(MNE) (BIH) (SRB)** Zamena smeru otvaranja vratašca nisko temperaturnog prostora-zamrzivača (imaju samo neki modeli)

**(AL)** Ndërrimi i kahjes së hapjes së dierzëve të ambientit me temperaturë të ulët-ngjirësit (i kanë vetëm disa modele)

