

Zahvaljujemo na povjerenju koje ste nam iskazali kupivši naš aparat.
Prilikom korištenja želimo vam puno zadovoljstva.

Ormar za zamrzavanje - zamrzivač namijenjen je uporabi u domaćinstvu za zamrzavanje svježih i dugoročno pohranjivanje zamrznutih namirnica (do godinu dana, ovisno o vrsti namirnica).

Prije prve uporabe	9	Gumb zvučnog upozorenja, crvena lampica (3)	
Upute za uporabu		Biranje temperature (4)	
Naša skrb za okolinu		Vanjski termometar (5)	
Štednja električne energije		Uporaba	12
Važna upozorenja	9	Uključivanje praznoga zamrzivača	
Odstranjivanje starog aparata		Zamrzavanje svježih namirnica	
Postavljanje i priključenje	10	Pohranjivanje zamrznutih namirnica	
Biranje prostora		Otapanje zamrznutih namirnica	
Postavljanje aparata		Promjena smjera otvaranja vrata	13
Priključenje na električnu mrežu		Održavanje i čišćenje	14
Opis aparata	11	Otapanje zamrzivača	
Podešavanje	11	Čišćenje aparata	
Upravljačka ploča		Isključenje aparata iz uporabe	
Prekidač uključeno/isključeno (1)		Otklanjanje smetnji	14
Prekidač za način rada (2)		Zamjena žarulje	

i Prije prve uporabe

- Prije priključenja na električnu mrežu aparat mora mirovati otprilike 2 sata. Na taj način umanjujete mogućnost nepravilnoga rada do kojega može doći zbog utjecaja transporta na rashladni sistem.
- Očistite aparat, posebnu pozornost obratite na unutrašnjost (vidite poglavlje Čišćenje i održavanje).

Upute za uporabu

Upute za uporabu namijenjene su korisniku. Opisuju aparat, njegovu ispravnu i sigurnu uporabu. Prilagođene su različitim tipovima/modelima aparata, zato su možda opisane funkcije i oprema, koje vaš aparat nema.

Naša skrb za okolinu

- Za pakiranje proizvoda koristimo ekološke materijale koji se bez opasnosti po okoliš ponovno prerađuju (recikliraju), deponiraju ili uništavaju. U tu su svrhu i ambalažni materijali odgovarajuće označeni.
- Naše su upute također tiskane na reciklažnom papiru, odnosno papiru, koji je bijeljen bez klora.
- Kada prestanete koristiti aparat, odnosno kada postane beskoristan, pazite da ne bude na teret okolišu. Predajte ga ovlaštenim skupljačima Rabljenih kućanskih aparata - vidi poglavlje Odstranjivanje starog aparata).

Štednja električne energije

- Vrata ne otvarajte bespotrebno, što je posebno važno kad je toplo ili vlažno vrijeme. Isto tako pripazite da aparat što manje otvarate, što je naročito važno kod "okomitih" zamrzivača.
- Povremeno provjeravajte da li se aparat dovoljno hladi (nesmetano kruženje zraka iza aparata).
- Okrenite gumb termostata sa višega u niži položaj, čim uporaba aparata i okolnosti to dozvoljavaju.
- Izbjegavajte neprekidan rad aparata kada to nije neophodno, odnosno prebacite prekidač za način rada na automatski rad, čim je to moguće.
- Namirnice ohladite na sobnu temperaturu prije ulaganja u aparat.
- Oblogeinja i leda povećavaju potrošnju električne energije, stoga ih redovito odstranjujte, čim dostignu debljinu od 3-5 mm.
- Oštećena brtva prouzrokuje veću potrošnju energije, stroga je pravovremeno zamijenite.
- Kondenzator na zadnjoj strani aparata uvijek mora biti čist, bez prašine ili taloga od kuhinjskog dima.
- Svako nepoštivanje uputa, opisanih u poglavljima Postavljanje i Štednja energije može prouzročiti veću potrošnju energije.
- Zvučni alarm upozorava da morate što prije zatvoriti vrata, jer time štedite energiju.

Važna upozorenja

- Imate li kod kuće hladnjak - zamrzivač kojega više ne koristite, a ima namješteni zapor (brava, zasun) koji se sa unutarne strane ne može otvoriti, onesposobite zapor. Na taj ćete način spriječiti mogućnost da se djeca uguše.
- Aparat ispravno priključite na dovod električne energije (vidite poglavlje Priključenje na električnu mrežu).
- Tijekom rada aparata ne dodirujte rashladne površine sa mokrim ili vlažnim rukama, jer može doći do ozeblina kože.
- Ne zamrzavajte piće u bocama, naročito ne pjenušavo, kao što su mineralna voda, pjenušavo vino, pivo, cola, itd, jer se tekućina prilikom zamrzavanja širi te dolazi do pucanja boce.
- Ne jedite zamrznute namirnice (kruh, voće, povrće), jer možete dobiti ozeblina.
- Ako su vam boja ili miris bilo koje namirnice sumnjivi, bacite namirnicu, jer može biti opasno za jesti.
- Aparat obavezno isključite iz električne mreže prije popravka (popravke obavlja isključivo stručnjak) i čišćenja.
- Ne odleđujte aparat sa električnim napravama (sušilo za kosu i sl.) i ne odstranujte inje, odnosno led, sa oštrim predmetima, već samo sa priloženim pomagalicama koja je odobrio proizvođač.
- U brizi za zdravi okoliš, pazite da ne oštetite zadnju stranu aparata (kondenzator ili cijevi, npr. prilikom transporta odsluženog aparata) odnosno dijelove rashladnog sistema u unutrašnjosti aparata. Stoga za odleđivanje ne koristite oštre predmete, već samo priložena pomagala koja je odobrio proizvođač.
- Aparat sadrži rashladno sredstvo i ulje, stoga oštećeni aparat odstranite u skladu sa ekološkim sigurnosnim zahtjevima (vidi poglavlje Naša briga za okoliš).
- U obodu kućišta zamrzivača ugrađen je grijač, koji radi isto kada i kompresor i sprečava zaleđivanje brtve vrata na kućište zamrzivača.
- Ako je priključni kabel oštećen, mora ga zamijeniti proizvođač, njegov serviser ili stručno osposobljena osoba, da ne dođe do opasnosti.

- Natpisna tablica nalazi se u unutrašnjosti ili na zadnjoj strani aparata.



Simbol na proizvodu ili na njegovoj ambalaži označuje da se s tim proizvodom ne smije postupiti kao s otpadom iz domaćinstva. Umjesto toga treba biti uručen prikladnim sabirnim točkama za recikliranje elektroničkih i električkih aparata. Ispravnim odvoženjem ovog proizvoda spriječit ćete potencijalne negativne posljedice na okoliš i zdravlje ljudi, koje bi inače mogli ugroziti neodgovarajućim rukovanjem otpada ovog proizvoda. Za detaljnije informacije o recikliranju ovog proizvoda molimo Vas da kontaktirate Vaš lokalni gradski ured, uslugu za odvoženje otpada iz domaćinstva ili trgovinu u kojoj ste kupili proizvod.

Vrijeme pohranjivanja prilikom nestanka električne energije

U slučaju kvara ili nestanka električne energije ne otvarajte zamrzivač. Time spriječite ulazak toplog zraka.

Odstranjivanje starog aparata

- Odsluženi aparat odmah odstranite iz uporabe. Ako aparat ima bravu ili zasun, odmah ih onesposobite da se djeca ne bi ugušila.
- Rashladni aparati i zamrzivači sadrže rashladno sredstvo i izolacijske sastojke koji zahtijevaju posebnu razgradnju. Stoga se prilikom odstranjivanja povežite sa nadležnom i osposobljenom komunalnom tvrtkom, odnosno savjetujte se na općinskoj upravi ili kod trgovca. Zbog opasnosti zagađivanja okoliša pazite da ne oštetite cijevi na zadnjoj strani aparata.

Postavljanje i priključenje

Biranje prostora

Aparat postavite u suhu i redovito prozračivanu prostoreiju. Dozvoljena temperatura okoline za ispravan rad aparata uvjetovana je sa izvedbom (vrstom) aparata, što je navedeno na natpisnoj tablici aparata.

Ne postavljajte aparat u blizinu naprava koje isijavaju toplinu, naprimjer štednjaka, radijatora, grijača vode isl., i ne izlažite ga neposrednim sunčevim zrakama.

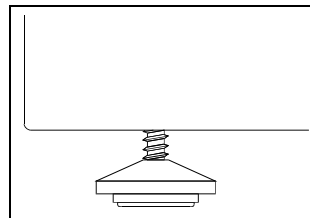
Aparat mora biti udaljen najmanje 3 cm od električnog ili plinskog štednjaka, odnosno barem 30 cm od uljne peći ili štednjaka na tvrda goriva. Kod manjih razdaljina potrebno je koristiti izolacijsku ploču.

Iza aparata razmak od zida odnosno otvor mora biti približno 200 cm², a gornji element iznad aparata mora biti podignut barem za 5 cm, što omogućuje zadovoljivo hlađenje kondenzatora.

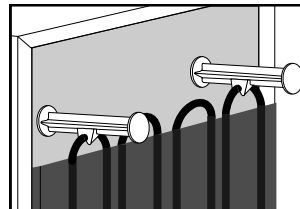
Vrsta	Temperatura okoline
SN (subnormalni)	od + 10°C do + 32°C
N (normalni)	od + 16°C do + 32°C
ST (subtropski)	od + 16°C do + 38°C
T (tropski)	od + 16°C do + 43°C

Postavljanje aparata

- Aparat mora biti postavljen ravno i stabilno na tvrdj podlozi. Na prednjoj strani aparata nekih modela nalaze se dvije podesne nožice s kojima podešavate aparat.



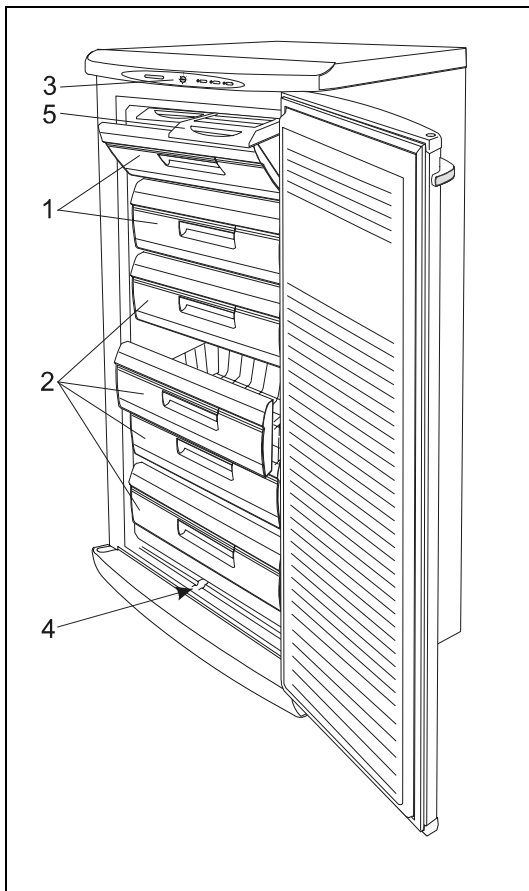
- Aparatu su priloženi graničnici koje postavite na gornji rub kondenzatora, gdje sprečavaju da se aparat previše približi zidu. Graničnici su napravljeni univerzalno, vodeći računa o različitim razmacima kondenzatora od aparata, zato ih tome sukladno okrenite i namjestite na aparat.



Priključenje na električnu mrežu

Aparat priključite na električnu mrežu sa priključnim kablom. Zidna utičnica mora imati uzemljenje (sigurnosna utičnica). Propisani nazivni napon i frekvencija navedeni su na natpisnoj tablici aparata. Priključenje na električnu mrežu i uzemljenje aparata moraju biti izvedeni prema važećim standardima i propisima. Aparat podnosi kratkotrajna odstupanja napona, no najviše -6 do +6 %.

Opis aparata



Prostor za zamrzavanje (1)

Namijenjen je zamrzavanju svježih namirnica.

Prostor za slaganje (2)

U njega slažete već zamrznute namirnice.

Upravljačka ploča (3)

(vidite poglavlje Podešavanje)

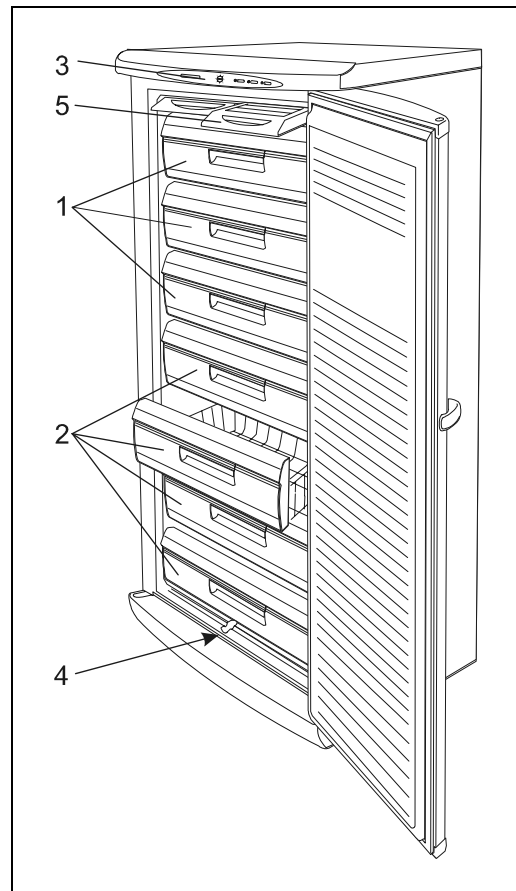
Žljeb za otjecanje otopljene vode (4)

(vidite poglavlje Čišćenje i održavanje)

Uložak za akumulaciju hladnoće - akumulator (5)

(imaju samo neki modeli)

U gornjem dijelu unutrašnjosti zamrzivača namješteni su ulošci za akumulaciju hladnoće - akumulatori.



Prije prvoga uključivanja zamrzivača odstranite akumulatora te ih stavite nazad nakon što se ugasi crvena lampica.

- Akumulatori održavaju jednakomjerniju temperaturu zamrznutih namirnica, zbog toga je kakvoća zamrznutih namirnica bolja, a potrošnja električne energije manja.
- Odstranite li akumulatora, prostor možete koristiti za zamrzavanje jagoda odnosno drugih sitnih namirnica ili za pravljenje leda.
- Akumulator možete koristiti i za održavanje nižih temperatura namirnica i pića za izlete u prirodi isl.

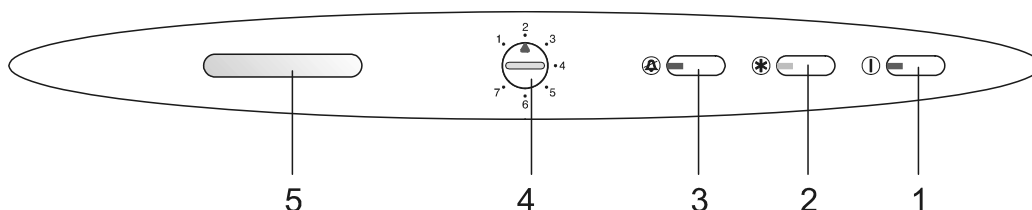
NAPOMENA:

- Unutrašnja oprema aparata može se mijenjati glede modela aparata.
- Oblici ručki vrata mogu biti različiti glede modela aparata

Podešavanje

Zamrzivač podešavate sa prekidačima i gumbom termostata, koji su ugrađeni u gornjem dijelu aparata.

Upravljačka ploča



- 1 Gumb za uključenje / isključenje
2 Gumb za način rada
3 Gumb zvučnog upozorenja, crvena lampica

- 4 Izbor temperature
5 Vanjski termometar

Prekidač uključeno/isključeno (1)

Aparat je uključen - zelena lampica svijetli.
Aparat je isključen - zelena lampica ne svijetli.

Prekidač za način rada (2)

Sa ovim prekidačem birate između dva načina rada, automatskim i neprekidnim.

Neprekidno djelovanje - žuta lampica (funkcija "super")

Rashladni sistem radi neprekidno.

Ovaj način birate prilikom zamrzavanja veće količine svježih namirnica te kada želite jako ohladiti već zamrznute namirnice.

Automatski rad - žuta lampica ne svijetli

Temperaturu u unutrašnjosti aparata podešava termostat, koji uključuje i isključuje rad rashladnoga sistema.

Učestalost uključivanja rashladnoga sistema ovisi o:

- položaju gumba termostata (podešenosti termostata),
- učestalosti otvaranja vrata,
- temperaturi okoline.

Gumb zvučnog upozorenja, crvena lampica (3)

Zvučni se signal aktivira, a crvena lampica upali, ako u zamrzivaču ne vlada pravilna temperatura (vidi poglavlje "Otklanjanje smetnji").

Alarm se aktivira i onda kad vrata ostanu duže vrijeme otvorena. Prekinete ga zatvaranjem vrata.

Biranje temperature (4)

Temperaturu u unutrašnjosti aparata tijekom automatskoga rada podešava termostat.

Preporučujemo položaj gumba termostata u sredini između **max (7)** i **min (1)**.

Podesite ga bliže prema **max (7)** ako želite intenzivno hlađenje prije pohranjivanja manje količine svježih namirnica, odnosno želite li rad aparata prilagoditi temperaturi okoline.

Položaji prema **min (1)** prikladni su za uštedu energije pod uvjetom da se u zamrzivaču nalazi manja količina namirnica. Promjena temperature okoline utječe na temperaturu u aparatu. U skladu sa time prilagodite položaj gumba termostata.

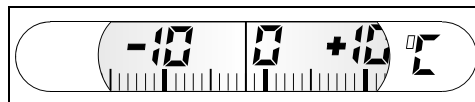
Vanjski termometar (5)

Termometar pokazuje približnu

temperaturu u unutrašnjosti aparata. Najugodnije područje za dugoročno pohranjivanje zamrznutih namirnica je -18°C ili hladnije.

Optimalni pogoji pohranjivanja ovise o podešenosti gumba termostata, temperaturi okoline, količini namirnica i učestalosti otvaranja vrata.

Morate znati, da je promjena podešenosti gumba termostata vidljiva tek nakon 48 sati!



Uporaba

Uključivanje praznoga zamrzivača

Uključite zamrzivač. Zbog visokih temperatura zvučni je alarm aktiviran. Možete ga prekinuti pritiskom na gumb alarma (🔊). Gumb za izbor načina rada preklopite na neprekidno djelovanje. Gore sve tri lampice. Svježe namirnice stavite u zamrzivač nekoliko sati nakon što je se ugasila crvena lampica.

Zamrzavanje svježih namirnica

Ispravna uporaba aparata, odgovarajuće pakiranje namirnica, održavanje prikladne temperature te odgovarajuća higijena, odlučni su za kvalitetu zamrzavanja svježih namirnica, odnosno za pohranjivanje istih.

- U zamrzivaču zamrzavate namirnice koje su za to podobne i podnose niske temperature. Namirnice neka su što svježije i što bolje kakvoće.
- Odaberite odgovarajuću ambalažu za namirnicu te je ispravno zapakirajte.
 - Ambalaža ne smije propuštati zrak i vlagu, što bi prouzročilo isušavanje sadržaja i gubitak vitamina.
 - Folije i vrećice moraju biti mekane i dobro moraju nalijegati na sadržaj.
- Zapakirane namirnice označite sa podacima o vrsti i količini namirnica te datumom zamrzavanja.
- Vrlo je važno da se namirnice što brže zamrznu, stoga preporučujemo da omoti nisu preveliki i da ohladite namirnice prije pohranjivanja.
- Količina svježih namirnica, koje možete odjednom pohraniti u 24 sata, navedena je na natpisnoj tablici (zapremina zamrzavanja). Ako je količina veća, kakvoća zamrzavanja je slabija, a slabi i kakvoća već zamrznutim namirnicama.

Postupak zamrzavanja

Namirnice zamrzavajte u prostoru za zamrzavanje (vidite poglavlje "Opis aparata").

- 24 sata prije zamrzavanja svježih namirnica prebacite prekidač na neprekidan rad (žuta lampica svijetli). Nakon toga pohranite svježe namirnice u prostor za zamrzavanje.
- Nakon 24 sata namirnice možete premjestiti u košare. Prema potrebi ponovite postupak zamrzavanja. Svježe namirnice ne smiju doći u doticaj sa već zamrznutim omotima.
- Otprilike 24 sata nakon zadnjega ulaganja svježih namirnica prekidač prebacite na automatski rad (žuta lampica ne svijetli).
- Za zamrzavanje manjih količina svježih namirnica (1-2 kg), nije potrebno prebacivati prekidač na neprekidan rad.

Pohranjivanje zamrznutih namirnica

Zamrznute namirnice pohranjujte u košare. Košare možete po želji i odstraniti a namirnice položite na rashladne police.

Industrijski zamrznute namirnice

Na ambalaži industrijski zamrznutih namirnica označeno je vrijeme i temperatura pohranjivanja. Pri pohranjivanju i uporabi obratite pažnju na upute proizvođača namirnica.

Birajte isključivo odgovarajuće zapakirane namirnice, opremljene sa punim podacima i pohranjene u zamrzivačima, u kojima je najmanje -18°C.

Ne kupujte namirnice na kojima se nalazi inje, jer su bile više puta otapane.

Namirnice osigurajte od otapanja, jer im povišenje temperature skraćuje vrijeme pohranjivanja i slabi njihovu kakvoću.

Približan rok pohranjivanja zamrznutih namirnica

Namirnica	Rok pohranjivanja (u mjesecima)											
	1	2	3	4	5	6	7	8	9	10	11	12
Povrće								+	+	+		
Voće										+	+	+
Kruh, kolači			+									
Mlijeko			+									
Gotova jela			+									
Meso: govedina										+	+	+
teletina								+	+	+		
svinjetina				+	+	+						
perad								+	+	+		
divjač							+	+	+			
narezano				+								
Dimljene klobase	+											
Riba: krta			+									
masna	+											
Iznutrica		+										

Otapanje zamrznutih namirnica

Napola otopljene odnosno otopljene namirnice potrošite što prije. Naime mraz konzervira namirnice, no ne uništava mikroorganizme koji se nakon otapanja ubrzano aktiviraju te brzo pokvare namirnicu.

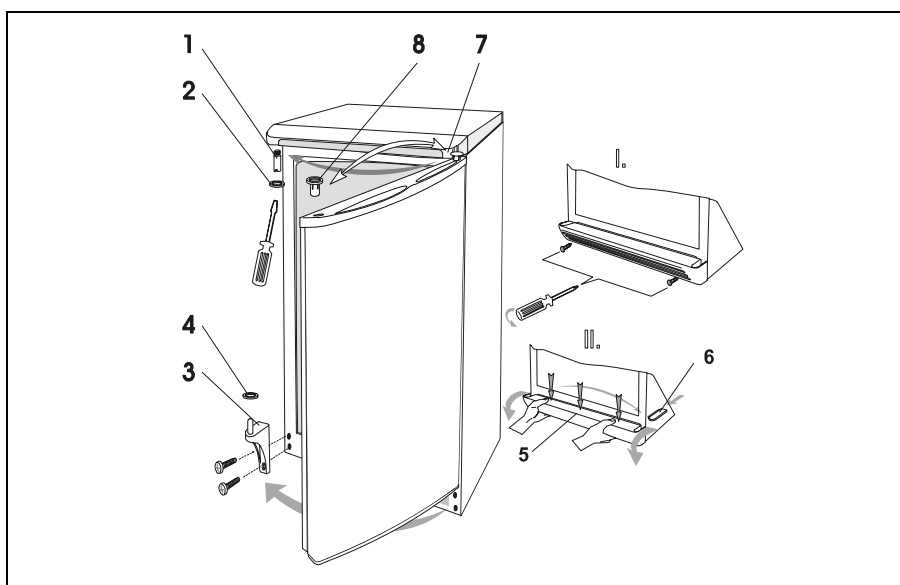
Djelomično otapanje smanjuje hranjive vrijednosti namirnica, naročito voća i povrća te već pripremljene hrane.

Promjena smjera otvaranja vrata

Ne odgovara li vam smjer otvaranja vrata, promijenite ga. Za to potrebne rupe na suprotnoj strani oboda aparata već su izrađene.

- Odvijte podnožnu letvu te je skinite pritiskom prema dolje.
- Odvijte donji stožer i skinite vrata zajedno s podložkom gornjega stožera.
- Odvijte čep gornjega stožera i privijte ga na suprotnu stranu oboda aparata.
- Na vratima međusobno zamijenite uložke stožera vrata i čepove uložaka.
- Nataknite vrata zajedno s podložkom gornjega stožera na čep gornjega stožera.
- Privijte zatim i donji stožer s podložkom donjega stožera na novo mjesto.

- Namjestite pokrivnu pločicu donjega stožera na drugu stranu podnožne letve i natakните je ponovno na aparat.
- Ako se ručka na aparatu nalazi sa strane, odvijte je i premjestite na drugu stranu. Ukoliko vijci imaju poklopce, prethodno ih skinite.
- Čepiće koji pokrivaju za to predviđene rupe, premjestite u ishodišni položaj ručke.
- Na koncu provjerite nalijeganje magnetskih brtvi (brtva ne smije biti izgužvana i svugdje mora dobro brtviti). Tamo gdje brtva ne naliježe dobro na kućište aparata, zagrijte je s prikladne udaljenosti (npr. fenom za kosu), te je lagano rastegnite na potrebnu visinu brtve.



- 1 Čep gornjega stožera
- 2 Podložka gornjega stožera
- 3 Donji stožer
- 4 Podložka donjega stožera

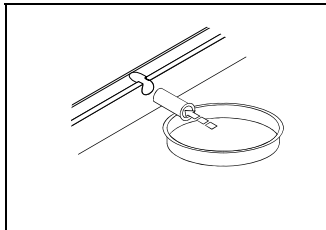
- 5 Podnožna letva
- 6 Pokrivna pločica donjega stožera
- 7 Čep uložka stožera vrata
- 8 Uložak stožera vrata

Održavanje i čišćenje

Otapanje zamrzivača

U unutrašnjosti zamrzivača nastaje inje odnosno led, kojega morate otopiti nakon što se nakupi otprilike 3-5 mm debeli sloj.

- 24 sata prije otapanja prebacite prekidač za način rada na neprekidan rad (žuta lampica svijetli) da se namirnice jako ohlade. Nakon toga izvadite zamrznute namirnice iz zamrzivača te ih zaštitite da se ne počnu otapati.
- Prekinite dovod električne energije aparatu.
- Priloženu cijevčicu stavite u žlijeb na dnu aparata, a ispod cijevčice stavite posudu u koju će otjecati otopljeni voda. Otapanje ćete ubrzati ako ostavite vrata aparata otvorena.
- Prilikom odleđivanja ne koristite raspršivače za odleđivanje, jer bi mogli otopiti plastične dijelove, a i štetni su za zdravlje.

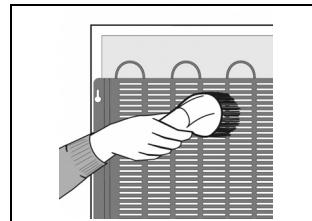


Čišćenje aparata

Prije čišćenja aparata prekinite dovod električne energije aparatu!

Za čišćenje ne koristite gruba i agresivna sredstva za čišćenje, jer možete oštetiti površinu. Nakon čišćenja pazite da odstranite sve ostatke sredstva za čišćenje.

- **Vanjski dio** aparata čistite sa vodom i tekućim deterdžentom. Lakirane površine čistite mekom krpom i sredstvom za čišćenje na bazi alkohola (npr. sredstva za čišćenje stakla). Možete koristiti i alkohol (etanol ili izopropilni alkohol). Korišćenje abrazivnih ili specijalnih agresivnih sredstava za čišćenje, kao što su sredstva za nehrđajući lim i sl. nije prikladno za čišćenje plastičnih i lakiranih dijelova aparata.
- **Unutrašnjost** aparata operite sa mlakom vodom kojoj ste dodali malo octa.
- Sa **kondenzatora** na zadnjoj strani aparata povremeno očistite prašinu sa mekanom nemetalnom četkom ili usisivačem.



Nakon čišćenja priključite aparat na električnu mrežu, uključite ga i ponovno vratite namirnice.

Isključenje aparata iz uporabe

Ne namjeravate li koristiti aparat duže vremena, prekinite dovod električne energije aparatu, ispraznite ga, otopite, očistite i ostavite prtvorena vrata.

? Otklanjanje smetnji


Tijekom uporabe aparata može doći do smetnji u radu. Navodimo neke od njih, koje su u većini slučajeva posljedica nepravilne uporabe te ih možete otkloniti sami.

Aparat ne radi nakon priključenja na električnu mrežu

- Provjerite da li je u utičnici napon i da li je aparat uključen (zelena lampica svijetli).

Gumb zvučnog upozorenja, crvena lampica

- Prečesto otvaranje vrata odnosno predugo otvorena vrata.
- Nepravilno zatvorena vrata (moguće strano tijelo između vrata, obješena vrata, oštećena brtva, ...).
- Električne struje nije bilo duže vremena.
- Pohranjena prevelika količina svježih namirnica.

Da bi prekinuli zvučni alarm pritisnite gumb alarma . Crvena lampica se ugasi kad su gore navedene smetnje otklonjene, a u aparatu je ponovno uspostavljena dovoljno niska temperatura (ovisno o podešenosti gumba termostata).

Rashladni sistem već duže vremena neprekidno radi

- Prebacite prekidač za način rada iz neprekidnoga na automatski rad.
- Zbog nedovoljnoga hlađenja kompresora i kondenzatora provjerite kruženje zraka iza aparata i očistite kondenzator.

Otežano otvaranje vrata

Ako ste vrata zamrzivača upravo zatvorili i želite ih odmah otvoriti, može se dogoditi da ćete to učiniti sa teškoćom. Tijekom otvaranja vrata izađe nešto hladnoga zraka iz aparata, a nadomjesti ga topao zrak iz okoline. Hlađenjem toga zraka nastane potpritisak, koji je uzrok otežanoga otvaranja vrata. Nakon nekoliko minuta (5-10) stanje se normalizira i vrata možete otvoriti bez poteškoća.

Buka

Hlađenje u aparatima za hlađenje i zamrzavanje omogućava rashladni sistem sa kompresorom što prouzrokuje i određenu buku. Jačina buke ovisi o postavljanju, ispravnoj uporabi i starosti aparata.

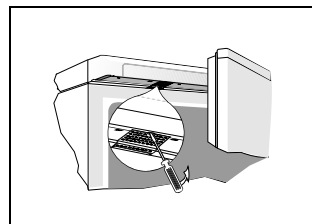
- **Tijekom rada** kompresora možete čuti šum tekućine, a tijekom mirovanja pretakanje rashladne tekućine. To je normalno i ne utječe na trajnost aparata.
- **Nakon uključanja** aparata rad kompresora i pretakanje rashladne tekućine mogu biti glasniji. To nije znak kvara i ne utječe na trajnost aparata. Sa vremenom se tijekom rada aparata glasnoća tih šumova smanjuje.
- Povremeno se tijekom rada aparata čuju i **neobični ali jači šumovi**, neobični za aparat i u većini slučajeva posljedica su krivoga postavljanja. (Aparat mora stajati ravno i stabilno na tvrdj podlozi i ne smije biti u dodiru sa zidom li susjednim elementima.)

Zamjena žarulje

(vrijedi za modele s osvjetljenjem)

Prije zamjene žarulje obavezno prekinite dovod električne energije aparatu. Pomoću izvijača skinite plastični poklopec, koji pokriva žarulju i zamijenite žarulju sa novom (E 14, max. 15 W). Pregorjelu žarulju ne bacajte među organski otpad.

Žarulja je potrošni materijal i naše jamstvo za nju ne vrijedi!



PRIDRŽAVAMO PRAVO NA PROMJENE KOJE NE UTJEČU NA FUNKCIONALNOST APARATA.

