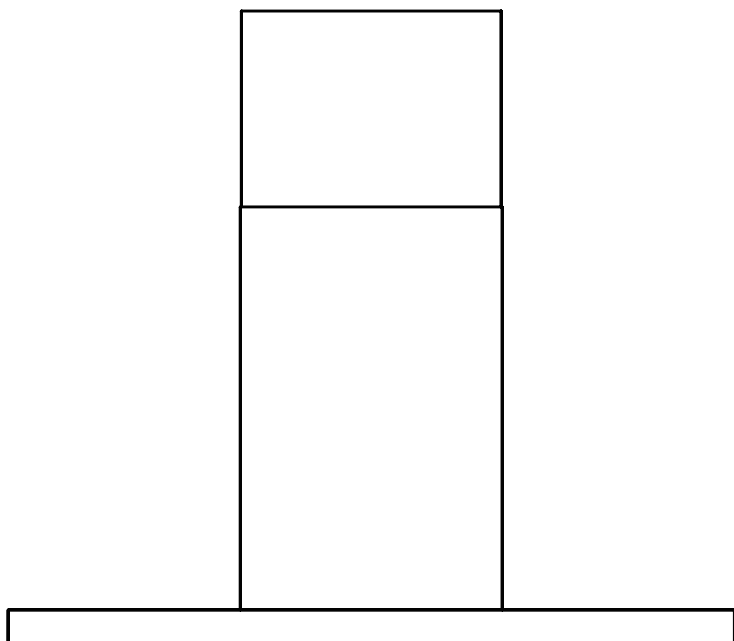


gorenje



Dunstabzugshaube
Кухонная вытяжка
Асүй сорып шығарғышы

S10 / **WHT953S1XBG**

S10 / **WHT653S1XBG**

S10 / **WHT643E4XBG**

S10 / **WHT943A2XBG**

S10 / **WHT943E4XBG**

S10 / **WHT643A2XBG**

S10 / **WHT633E2X**

S10 / **WHT663S2X**

S10 / **WHT963S2X**

OK-004/II / **WHT623E5X**

OK-004/II / **WHT923E5X**

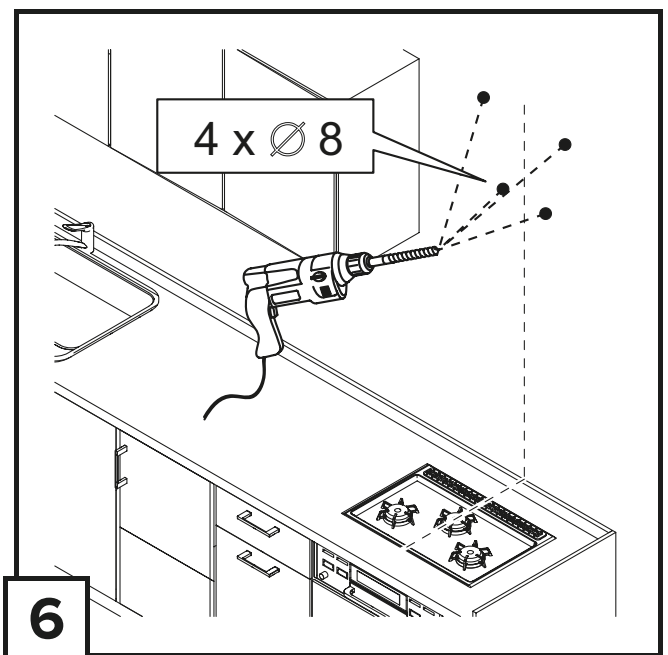
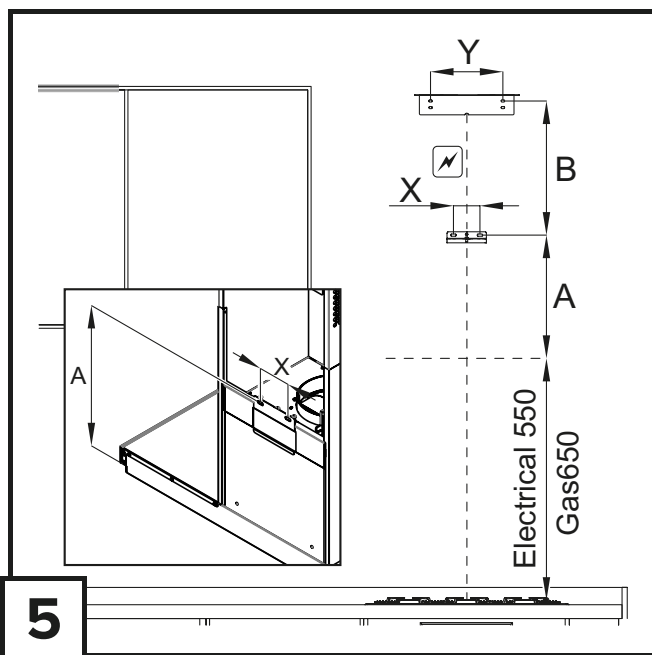
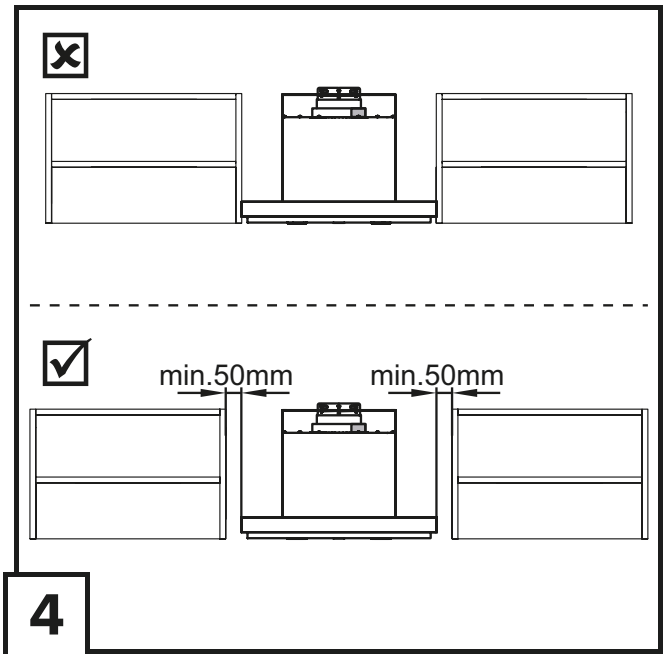
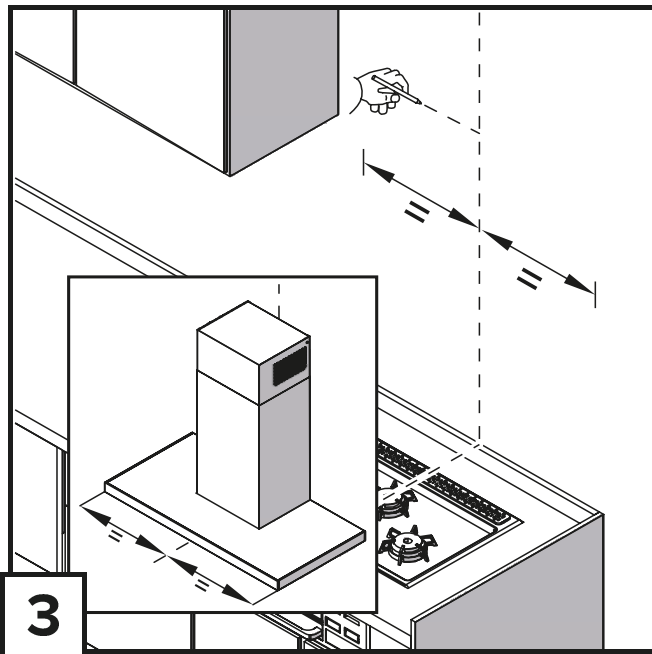
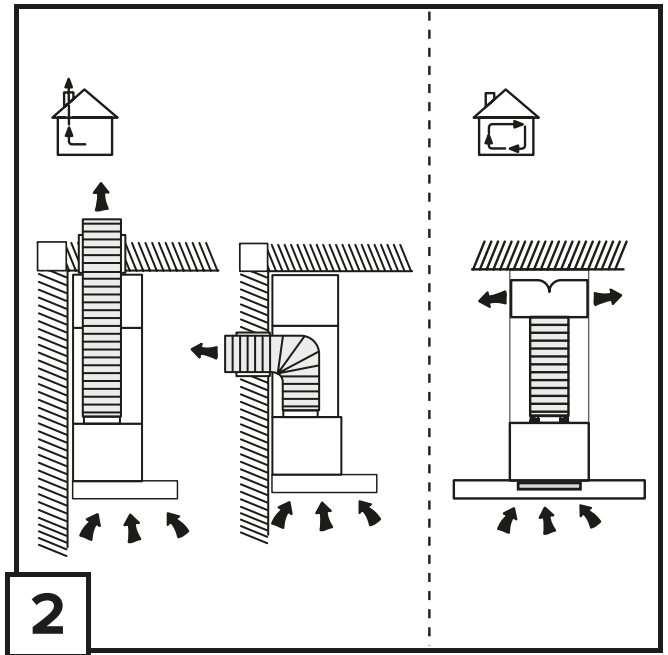
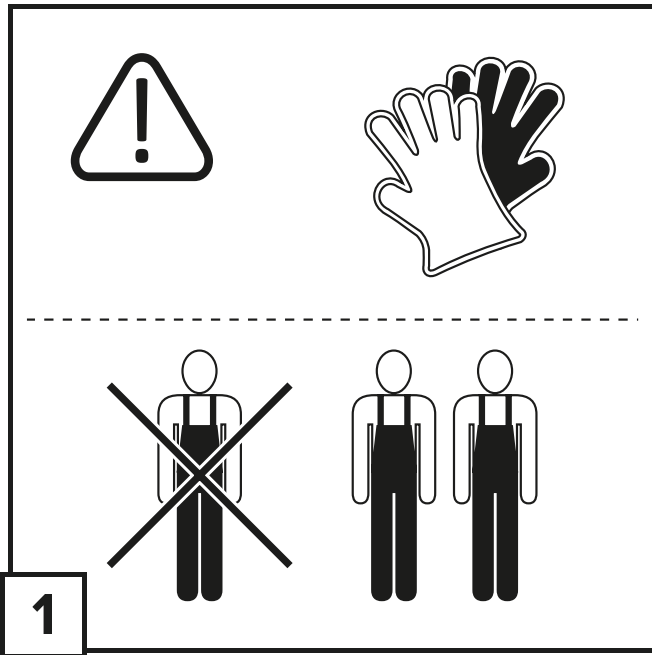
OK-004/II / **WHT623E3XBG**

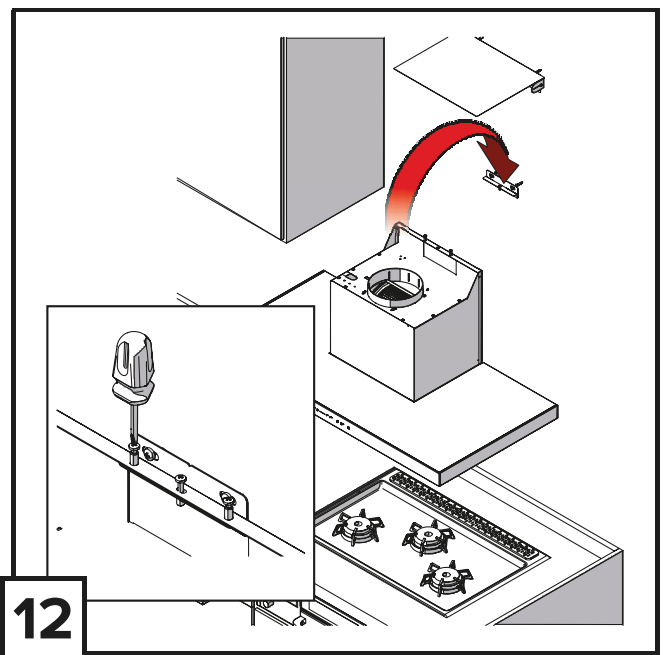
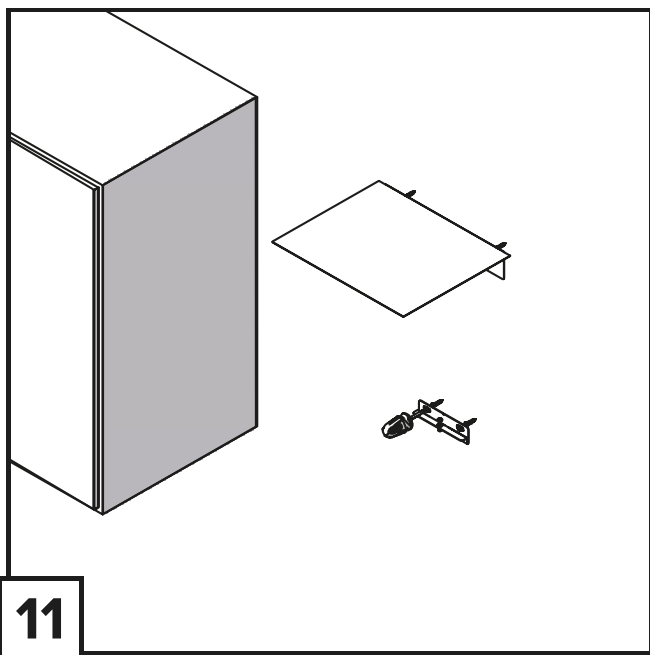
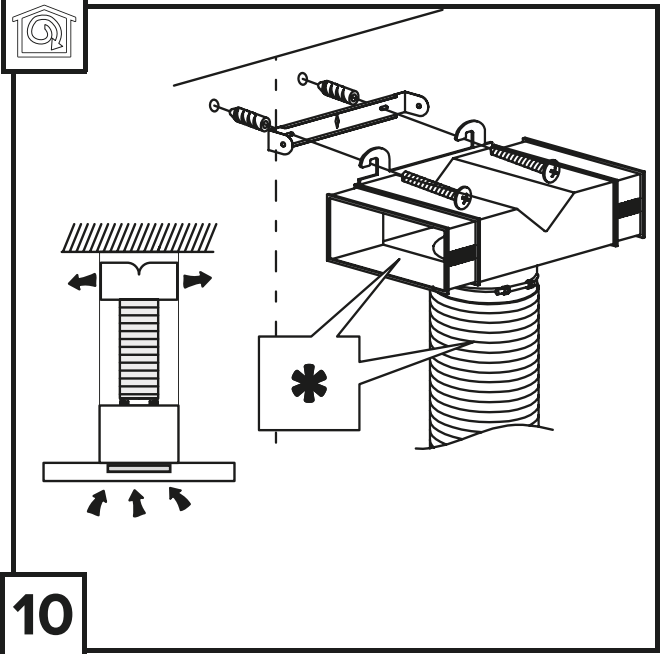
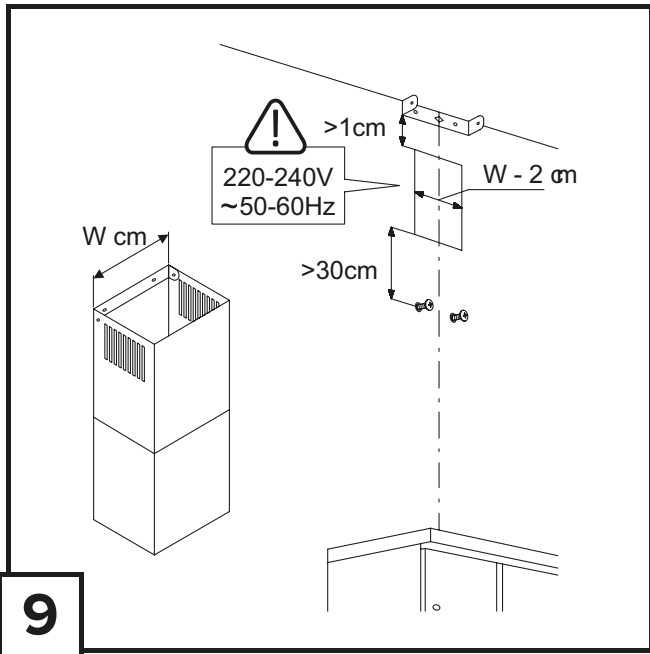
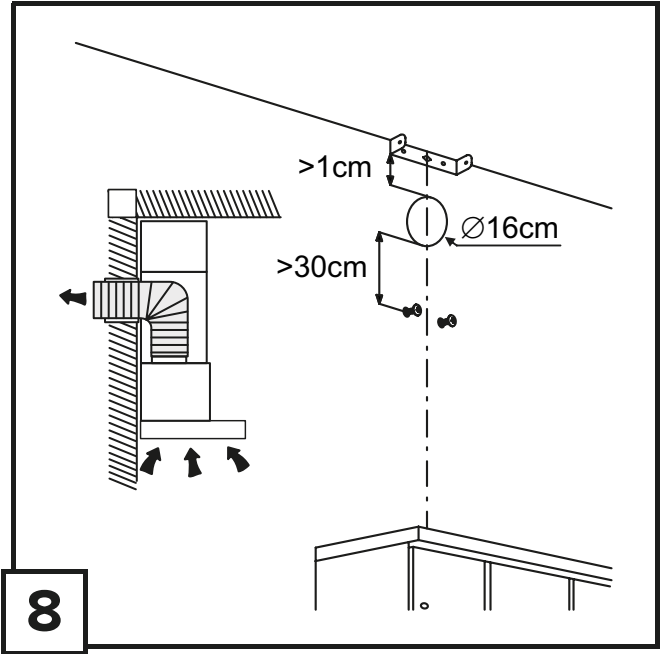
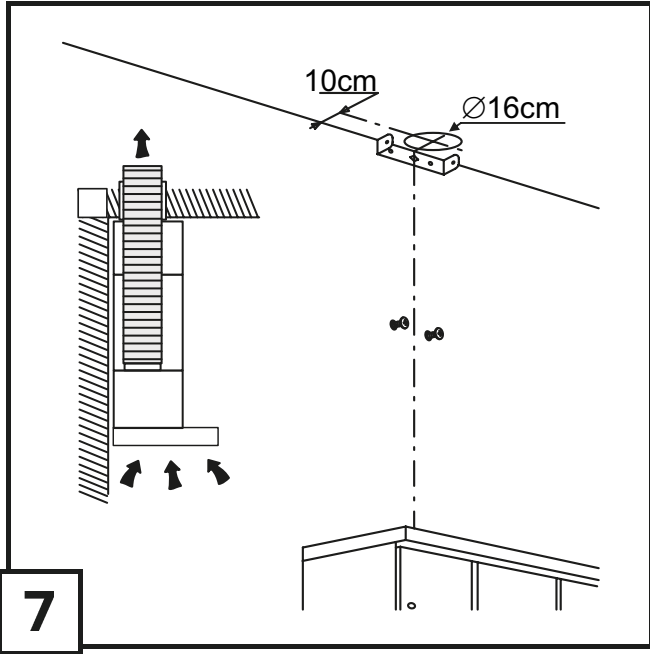
OK-004/II / **WHT923E3XBG**

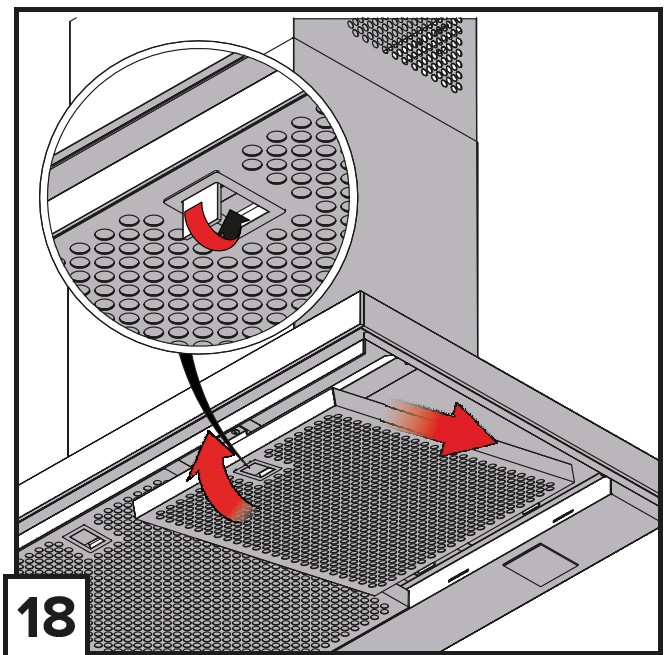
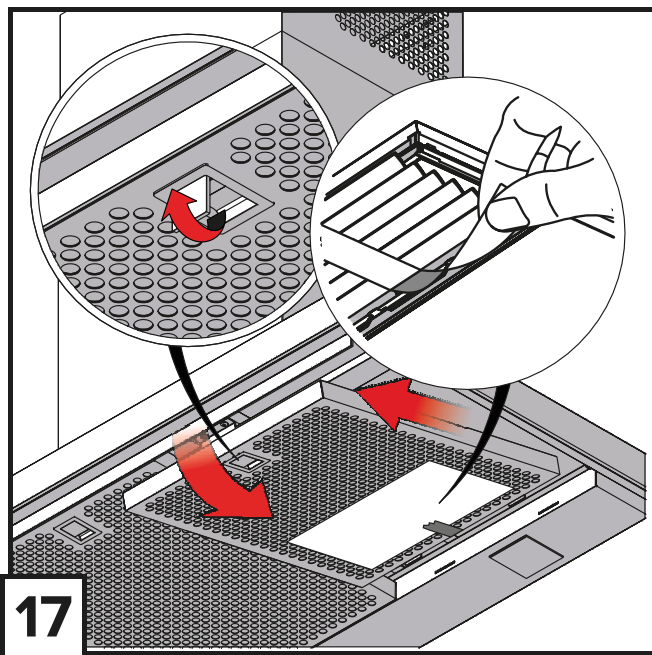
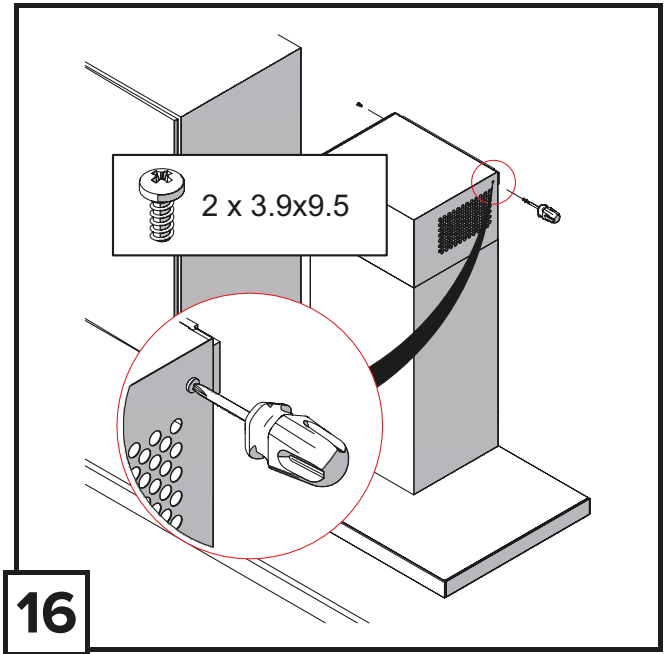
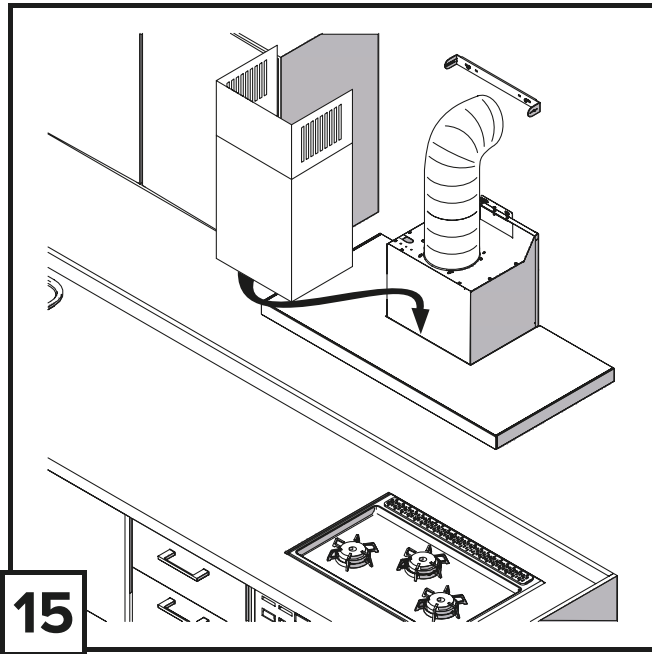
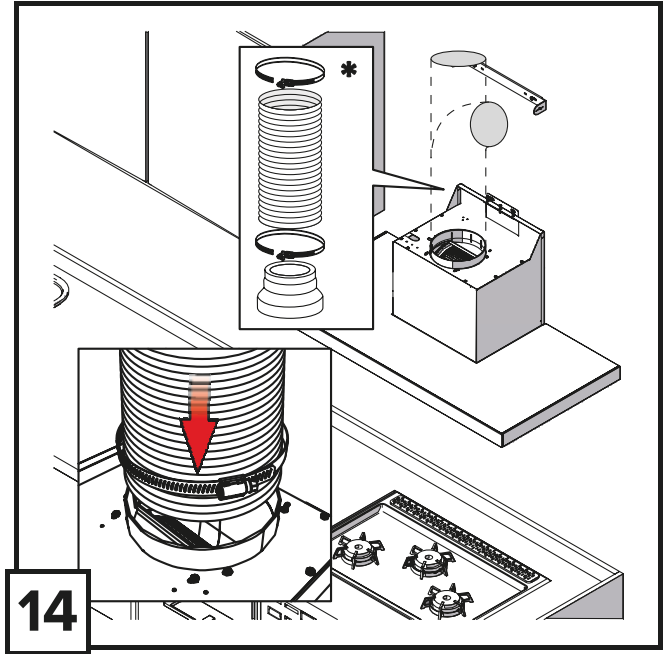
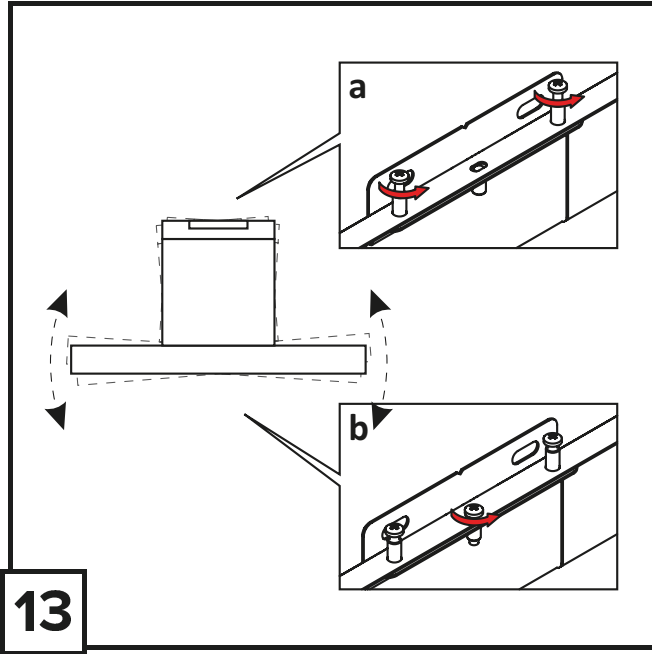
OK-004/II / **WHT623E5XUK**

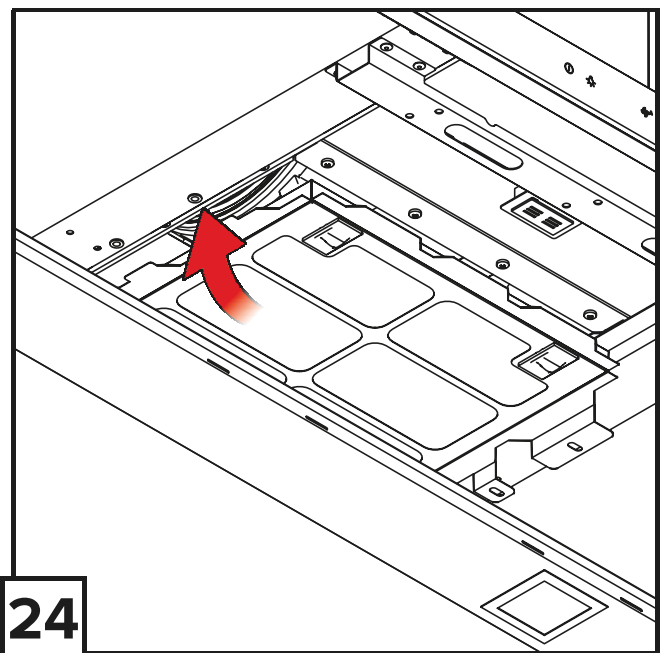
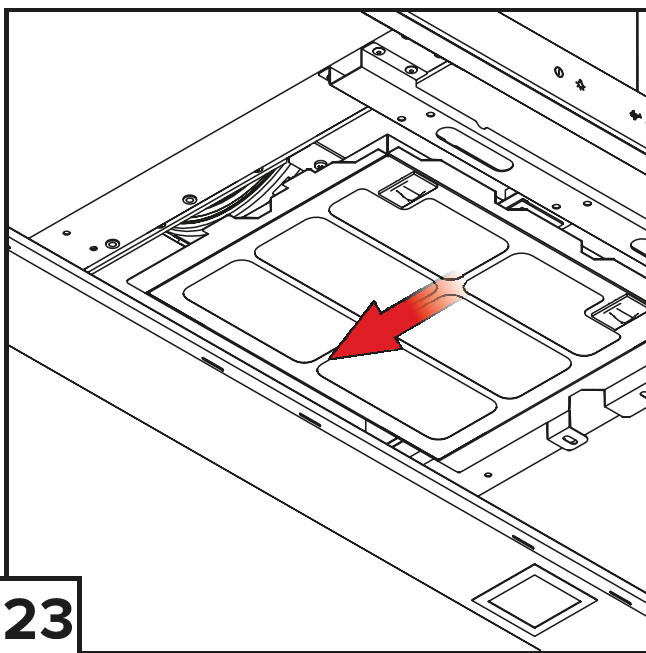
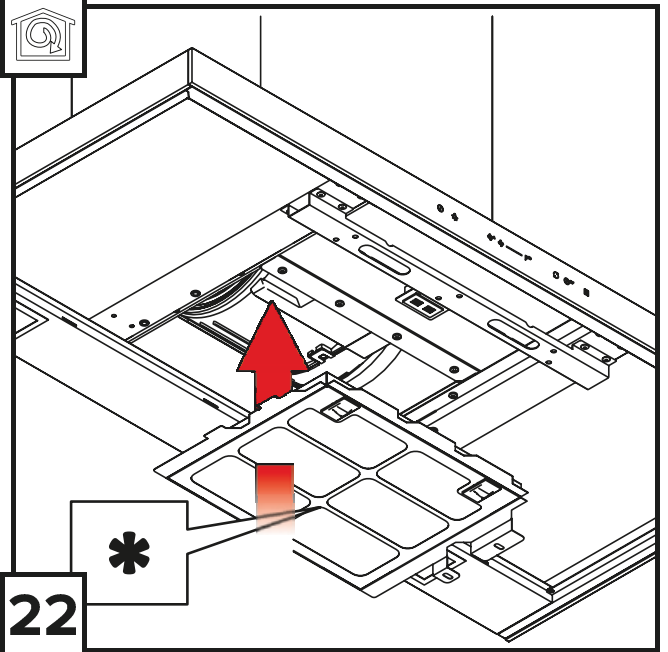
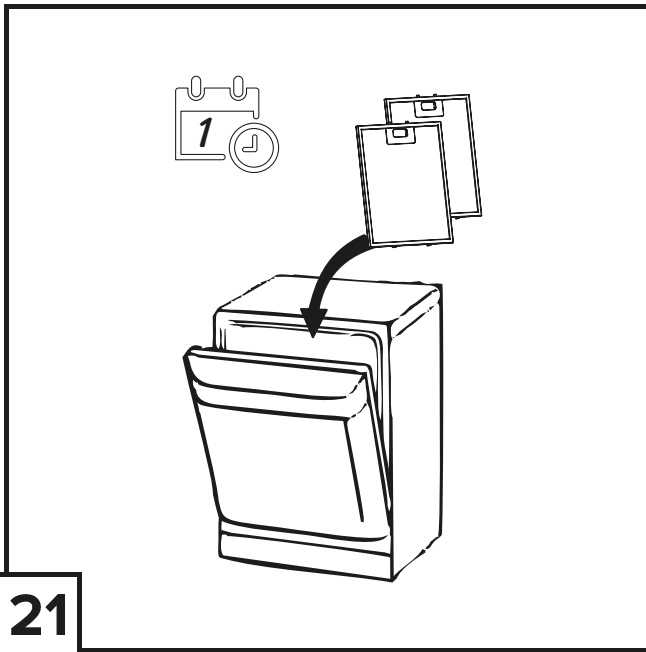
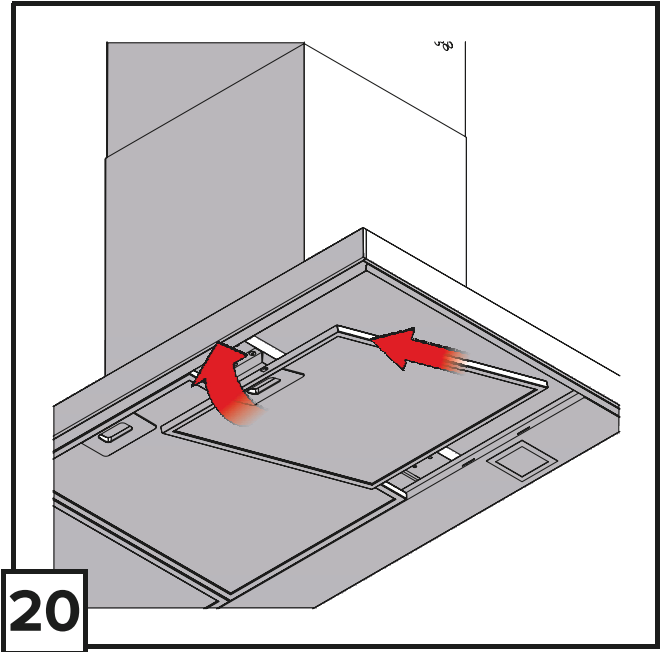
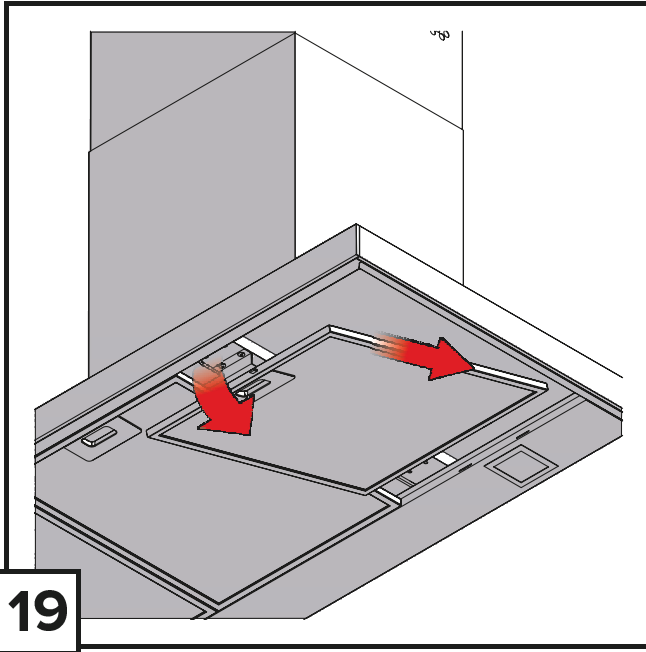
OK-004/II / **WHT923E5XUK**

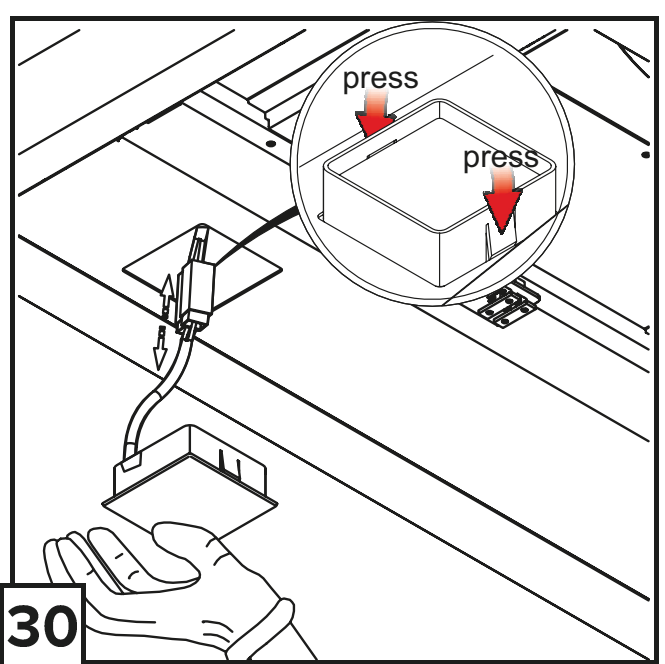
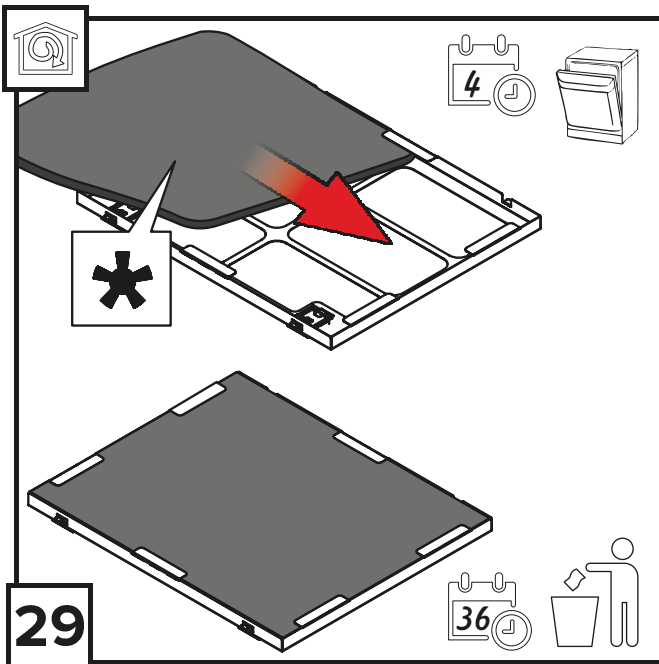
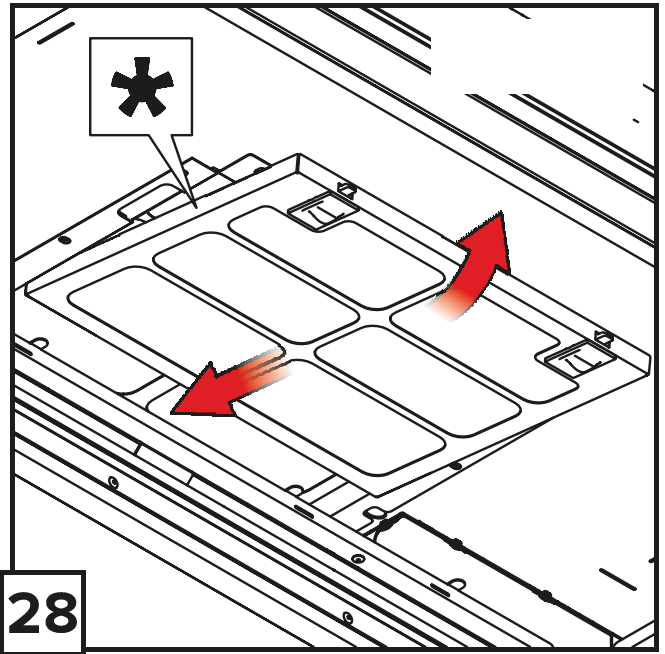
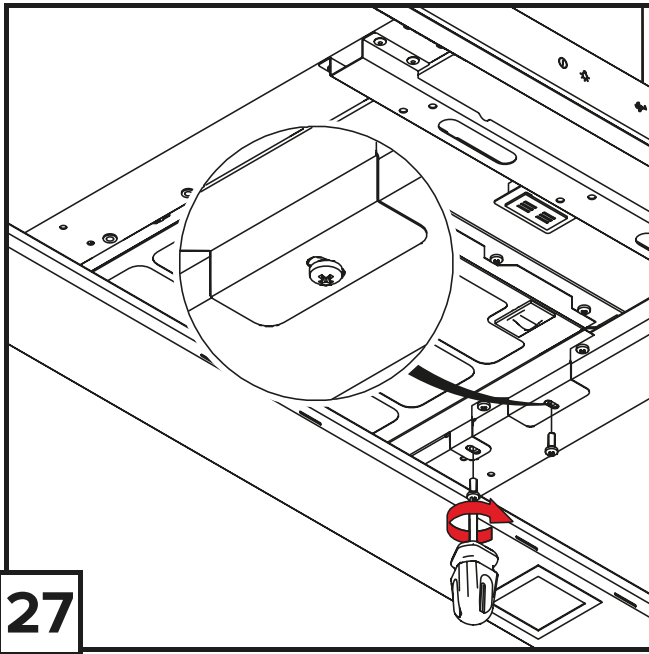
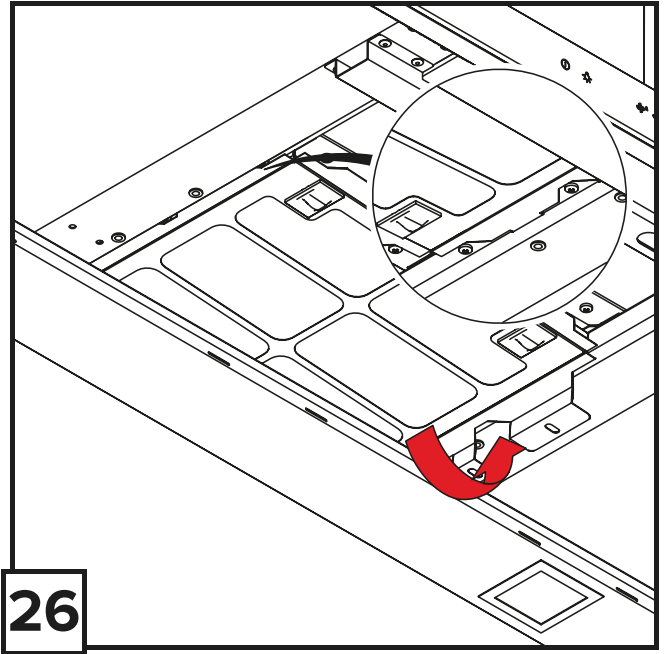
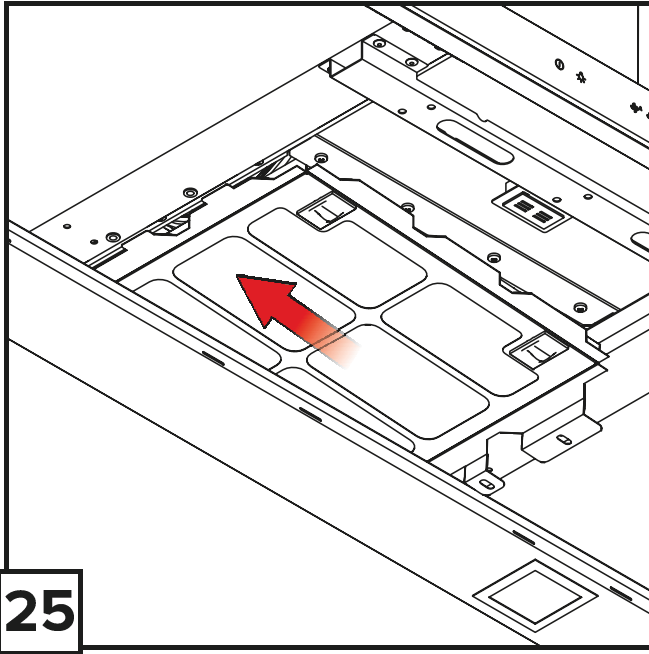
OK-004/II / **WHT923E3XBGUK**











استبدال اللمبة

توفر لمبة أطول عمر أ مقارنة مع LED الشفاط مزود بنظام إضاءة، يعتمد على تقنية الإضاءة الأمتل حيث تصل إلى ١٠ مرات LED. .
اللمبات التقليدية وتوفر ٩٠ ٪ من استهلاك الطاقة الكهربائية
لتغيير اللمبة، اتصل بخدمة ما بعد البيع

- وغيرها)، قم بإزالتها والاحتفاظ بها إن وجدت.
- إذا كان بالإمكان، قم بتحريك وإزالة الخزائن، الموجودة تحت وحول منطقة تثبيت الشفاط، وذلك لسهولة الوصول إلى الجدار/السقف الخلفي حيث سيتم تثبيت الشفاط. وإلا قم بحماية الخزانة وبقية الأجزاء، حيث سيتم التركيب. قم باختيار سطح مستو لتجميع الجهاز. قم بتغطية السطح بغطاء واقى وضع جميع أجزاء الشفاط والمعدات داخله.
- وبالإضافة إلى ذلك تحقق ما إذا كان بالقرب من مكان تركيب الشفاط (مكان يمكن تركيب الشفاط به) يتوفر مأخذ كهربائي وأنه من الممكن القيام بتوصيل أنابيب الشفط إلى الخارج (فقط في إصدار مع فتحة شفط).
- قم بتنفيذ جميع أعمال البناء اللازمة (مثل تركيب مقبس كهربائي وأو حفر فتحة في الجدار لمرور أنابيب الشفط).

تم تزويد الشفاط بملحقات تركيب، مناسبة لجزء أكبر من الجدران/السقوف. ومع ذلك، يجب أن يتم توصيل الشفاط من قبل فني مؤهل، الذي سيقوم بتثبيت المواد بحسب نوع الجدار/السقف. يجب أن يكون الجدار/السقف قوي بما فيه الكفاية لتحمل وزن الشفاط

العمل

في حال كان تركيز البخار كبير بشكل خاص في المطبخ، استخدم أقصى سرعة. من المستحسن أن تقوم بتشغيل التهوية (الشفاط) قبل ٥ دقائق من البدء بالطهي وتركه يعمل لمدة ١٥ دقيقة تقريباً بعد الانتهاء من الطهي أيضاً

. من أجل اختيار وظائف الشفاط، يكفي الضغط على أليات التحكم



- T1** وضعية الاستعداد / إيقاف العمل
T2 المستوى الأول لسرعة (طاقة) العمل ON / OFF إيقاف/تشغيل
T3 المستوى الثاني لسرعة (طاقة) العمل ON / OFF إيقاف/تشغيل
T4 المستوى الثالث لسرعة (طاقة) العمل ON / OFF إيقاف/تشغيل
T5 ضوء تشغيل/إيقاف ON/OFF

- T1** ضوء تشغيل/إيقاف ON/OFF
T2 وضعية الاستعداد / إيقاف العمل
T3 المستوى الأول لسرعة (طاقة) العمل ON / OFF إيقاف/تشغيل
T4 المستوى الثاني لسرعة (طاقة) العمل ON / OFF إيقاف/تشغيل
T5 المستوى الثالث لسرعة (طاقة) العمل ON / OFF إيقاف/تشغيل

الصيانة

تحذير! قبل القيام بأية عملية تنظيف أو صيانة، افصل التيار الكهربائي للشفاط وذلك بسحب القابض من المقبس أو إيقاف تشغيل المفتاح الرئيسي

التنظيف

يحتاج الشفاط إلى التنظيف بشكل متكرر، من الخارج كما من الداخل
استخدم قطعة قماش مبللة بالماء والمنظفات المعتدلة للتنظيف. تجنب استخدام المنظفات التي تحتوي على مواد كاشطة. لا تستخدم

الكحول

تحذير : عدم الالتزام بتعليمات التنظيف فيما يتعلق بالشفاط والفلتر قد يؤدي إلى خطر الحريق. لذلك ننصحك باتباع التعليمات الموصى بها

نحن نرفض أية مسؤولية ناتجة عن أية أضرار بالمحرك أو أي ضرر حريق مرتبط بصيانة غير مناسبة أو الفشل بملاحظة تعليمات السلامة الواردة أعلاه

فلتر الدهون

يعمل على شفط أجزاء الدهون، التي تتشكل أثناء الطهي
يجب تنظيفه مرة واحدة في الشهر، ليس بمنظفات كاشطة، يدوياً أو في غسالة الأطباق على درجات حرارة منخفضة ودورة غسل قصيرة.
يمكن أن يتبدّل لون فلتر الدهون عند غسله بغسالة الأطباق، لكن خصائص الفلتر لا تتغير على الإطلاق. من أجل إزالة فلتر الدهون اسحبه إلى الأسفل

(إصدار مع فلتر فقط)

يمتص الفلتر الروائح الغير مرغوبة الناجمة عن الطهي. يجب استبدال فلتر الفحم بعد استخدامه لفترة طويلة، وهذا يتوقف على نوع الطهي والتنظيف المستمر لفلتر الدهون. في أي حال، لا بد من استبدال البطانة كل أربعة أشهر على الأقل

EN 55014-1; CISPR 14-1; EN 55014-2; CISPR 14-2; EN/IEC 61000-3-2; EN/IEC 61000-3-3 :EMC (EM مع التوافق)

مقترحات للاستخدام الصحيح، التي يمكن أن تقلل من التأثير على البيئة: قم بتشغيل الشفاط على الحد الأدنى عند البدء بالطهي، واتركه للطاقة بعد الانتهاء من الطهي. قم بزيادة السرعة فقط عندما يكون هناك الكثير من الدخان والبخار، استخدم ON يعمل لعدة دقائق فلاتر الفحم، عند الضرورة، بهذا تحافظ على الفعالية في إزالة boost طريقة (طرق) في الحالات الاستثنائية فقط. قم باستبدال فلتر الروائح. قم بتنظيف فلتر (فلاتر) الدهون، إذا لزم الأمر، من أجل الحفاظ على فعالية الأداء. استخدم نظام الأنابيب (العوازم) بأكبر أقطار، والواردة في هذا الدليل، لتحسين الكفاءة والحد من الضوضاء.

تنبيه! إذا لم يتم اتباع هذه التعليمات عند تثبيت البراغي والتوصيلات، يؤدي إلى خطر حدوث صدمة كهربائية

الاستخدام

إن الشفاط متوفر للاستخدام في إصدارين: إصدار شفاطات مع فتحة شفط خارجية أو إصدار شفاطات مع فلتر بإعادة تدوير داخلي



إصدار مع فتحة شفط

يتم التخلص من الأبخرة عن طريق أنبوب (عادم) موجهة إلى الخارج، وهو مثبت على حلقة توصيل. يجب أن يكون قطر أنبوب التهوية مساوياً لقطر حلقة التوصيل

تحذير! أنبوب التصريف (العادم) غير مرفق مع الشفاط، ويجب شراؤه بشكل منفصل في الجزء الأفقي يجب أن يكون الأنبوب مانعاً قليلاً إلى الأعلى (تقريباً ١٠ درجات)، بحيث يتم تصريف الهواء بسهولة إلى الخارج. تحذير: إذا كان الشفاط مزوداً بفلتر الفحم، عندها يجب أن تتم إزالته. قم بتوصيل الشفاط مع الأنابيب والفتحات بالتدفق الأفقي بحيث يكون قطرها بنفس قطر فتحة تصريف الهواء (حلقة التوصيل). استخدام الأنابيب وفتحات التصريف الأفقية، بقطر أصغر، سوف يؤدي إلى تقليل تأثير الشفط وزيادة في مستوى الضوضاء بشكل كبير. نحن نرفض أية مسؤولية ناتجة عن عملية كهذه

! يجب أن يكون طول الأنابيب، لا يقل عن أقل طول لازم.

! يجب أن تكون أنابيب الشفط بأقل انحناءات ممكنة (الحد الأقصى لزاوية الانحناء: 90 درجة).

! تجنب أية تغييرات حادة في مقطع الأنبوب.

! ينبغي أن يكون الجزء الداخلي من الأنبوب أملس قدر الإمكان.

! يجب أن تكون المواد التي صنع منها الأنبوب تتوافق مع المعايير.



صدار شفاطات مع فلتر

تتم تنقية الهواء من الشحوم والروائح الكريهة قبل إعادتها إلى البيئة. عند استخدام شفاطات من هذا الإصدار، من الضروري تركيب فلتر إضافي من الفحم

التركيب

يجب أن نقل المسافة بين السطح الداعم للوعاء (للأنية) الموجود على سطح الطهي وأسفل الشفاط في منطقة المطبخ عن ٥٠ سم للمواد الكهربائية و ٦٥ سم لمواقد الغاز أو المواقد المشتركة (غاز وكهرباء). إذا كان مذكوراً في تعليمات تركيب موقد الغاز مسافة أكبر، فيجب أخذ ذلك بعين الاعتبار



التوصيل الكهربائي

يجب أن يتوافق جهد شبكة التيار الكهربائي الرئيسية مع الجهد المُشار إليه على لوحة بيانات الجهاز الموجودة داخل الشفاط. إذا كان الشفاط مزوداً بقابس قم بوصله إلى مقبس مناسب للأنظمة السارية وموجود في مكان يسهل الوصول إليه بعد التركيب. إذا لم يتناسب مع القابس (توصيل مباشر مع شبكة التيار الكهربائي الرئيسية) أو كان القابس موجود بمكان يصعب الوصول إليه بعد التركيب، أضف قاطع ثنائي يتناسب مع المواصفات والذي يضمن الفصل الكامل للتيار الكهربائي الرئيسي تحت شروط متعلقة بجهد التيار المفرط من الفئة الثالثة، وبما يتناسب مع تعليمات التركيب

تحذير! قبل إعادة توصيل الشفاط إلى شبكة التيار الكهربائي الرئيسية والتحقق من فعالية الوظيفة، تحقق دائماً من صحة توصيل كابل التيار الكهربائي الرئيسي. الشفاط مزود بكابل كهربائي خاص؛ إذا كان الكابل متضرراً، اطلب استبداله بأخر جديد من مركز الخدمة

التركيب

إن الشفاط ثقيل، لذلك يتطلب تحريكه وتركيبه من قبل شخصين على الأقل. قبل البدء في عملية التثبيت

- تأكد من أن حجم المنتج الذي تم شراؤه مناسب لمكان التثبيت الذي تم اختياره.
- أزل فلتر/فلاتر الفحم إذا كان/كانت مزودة (انظر أيضاً الفقرة المتعلقة بذلك). قم بتركيبه/بتركيها فقط في حال اردت استخدام الشفاط في إصدار جهاز تصفية.
- تحقق (لأسباب متعلقة بالنقل) من عدم وجود عناصر أخرى داخل الشفاط (على سبيل المثال أكياس براغي، وثائق الكفالة،

اتبع بدقة التعليمات الواردة في هذا الدليل. نحن نرفض أية مسؤولية ناتجة عن أية مشاكل أو أضرار أو حرائق تلحق بالجهاز، نتيجة عدم الالتزام بالتعليمات الواردة في هذا الدليل. تم تصميم الشفاطات لشطف الدخان والأبخرة الناتجة أثناء الطهي، ومخصصة فقط للاستخدام المنزلي.

قد يختلف الشفاط في الشكل عن الصور الموجودة في هذا الكتيب، ولكن تعليمات الاستخدام والصيانة والتركيب هي نفسها

! احتفظ بهذا الدليل في أماكن يسهل الوصول إليها؛ في حال قمت ببيعه أو نقله أو تغيير مكانه يجب أن يبقى الدليل دائماً مع المنتج.

! يجب قراءة التعليمات بعناية؛ لأنها تشير إلى المعلومات الهامة حول التركيب والاستخدام والسلامة.

! لا تقم بتعديل الخصائص الكهربائية أو الميكانيكية، ولا تعبث بفتحات التصريف (العاقد).

! قبل تركيب الجهاز، تأكد من أن جميع مكوناته سليمة. إذا لم يكن الأمر كذلك، قم بالاتصال بالبائع الوكيل ولا تقم بتركيب الجهاز.

ملاحظة: التفاسيل، التي تحمل الرمز "(*)"، هي ملحقات اختيارية يتم توفيرها فقط مع بعض الموديلات أو عناصر يتم شرائها وهي غير مرفقة

تحذيرات تحذير

- لا تقم بتوصيل الجهاز إلى شبكة التيار الكهربائي حتى يتم الانتهاء من التركيب بالكامل.
- قبل القيام بعملية التنظيف أو الصيانة افضل الشفاط عن التيار الكهربائي، وذلك بسحب القابس من المقبس أو فصل قاطع الطاقة الرئيسي.
- يجب عدم استخدام الجهاز من قبل الأطفال أو الأشخاص الذين يعانون من ضعف القدرات الجسدية والعقلية أو من قبل الأشخاص بدون خبرة ومعرفة كافية، إلا تحت مراقبة أو مساعدة الشخص المسؤول لاتخاذ الترتيبات اللازمة لسلامتهم.
- يجب مراقبة الأطفال لعدم العبث بالجهاز. لا يجوز استخدام الشفاط، إذا لم يتم تركيب الشبكة بشكل صحيح!
- لا تستخدم الشفاط أبداً كسطح للتخزين، ما لم يُسمح بهذا بشكل صريح. يجب أن تكون الأماكن ذات تهوية كافية، عند استخدام شفاط المطبخ بنفس الوقت مع بقية الأجهزة التي تعمل على الغاز أو أي وقود آخر.
- يجب ألا يتم شطف الهواء إلى نفس القناة التي تُستخدم للتخلص من الأبخرة الناتجة عن حرائق الغاز أو أي حرائق وقود آخر.
- يجب أخذ الحذر الشديد من اللهب المتصاعد عن الأطعمة تحت الشفاط نفسه.
- تعرض الشفاط للهب المتصاعد يضر بالفلتر وقد يتسبب بخطر الحريق، لذلك يجب تجنبه في جميع الأحوال.
- إن أي عملية قلي يجب أن تتم بإشراف مستمر وذلك للتأكد من عدم تسخين الزيت لدرجة الاشتعال.
- ترتفع درجة حرارة أجزاء الشفاط التي يمكن الوصول إليها أثناء استخدامه مع الفرن بنفس الوقت.
- فيما يتعلق بالتدابير التقنية ومعايير السلامة التي يتعين تطبيقها لتصريف الدخان، من المهم أن يتابع عن كثب العلاقات التي تقدمها الجهات المختصة.
- يجب تنظيف الشفاط بانتظام من الداخل والخارج معاً (مرة واحدة في الشهر على الأقل، فمن الضروري على أي حال الاستمرار بالصيانة وفقاً للتعليمات الواردة في هذا الدليل).
- عدم الالتزام بتعليمات التنظيف فيما يتعلق بالشفاط والفلتر قد يؤدي إلى خطر الحريق.
- لا تستخدم أو تترك غطاء الشفاط بدون تثبيت اللبنة بشكل صحيح وذلك للخطر المحتمل من التعرض لصدمة كهربائية. نحن نرفض أية مسؤولية ناتجة عن أية مشاكل أو أضرار أو حرائق تلحق بالجهاز نتيجة عدم الالتزام بالتعليمات الواردة في هذا الدليل.
- هذا الجهاز معترف بالتوافق مع التشريعات الأوروبية 2012/19 فيما يتعلق بالتخلص من الأجهزة ES/ أو توجيه WEEE الكهربائية والإلكترونية المستهلكة نفايات المعدات الكهربائية والإلكترونية). من خلال ضمان التخلص من هذا المنتج بطريقة صحيحة، فإنك تساهم في الحيولة دون حدوث عواقب سلبية محتملة التي تهدد البيئة وصحة الإنسان.

إن الرمز على المنفذ ج أو على الوثائق المرفقة، تشير إلى أنه لا ينبغي التخلص منه مع النفايات المنزلية، بل عوضاً عن ذلك يجب تسليمه إلى مراكز التجميع المتخصصة لإعادة تدوير الأجهزة الكهربائية والإلكترونية. يجب أن يتم التخلص من الجهاز وفقاً للأنظمة البيئية للتخلص من النفايات المحلية. لمزيد من المعلومات التفصيلية حول التعامل والاسترداد وإعادة تدوير هذا المنفذ ج، يرجى الاتصال بمجلس البلدية المحلي أو بخدمة التخلص من النفايات المنزلية أو بالمتجر الذي اشترت منه هذا المنتج .



: تم تصميم الجهاز، واختباره وتصنيعه وفقاً لما يلي

السلامة: EN/IEC 60335-1; EN/IEC 60335-2-31, EN/IEC 62233

النتائج: EN/IEC 61591; ISO 5167-1; ISO 5167-3; ISO 5168; EN/IEC 60704-1; EN/IEC 60704-2-13; ISO 3741

EN 50564; IEC 62301

gorenje