

cooker hood
kuhinjska napa
dunstabzugshaube
кухонна витяжка
Mo`ri
асуй сорып шыгаргышы
кухонная вытяжка
Campana decorative

Simplicity

COLLECTION

type | WHT6SYB
type | WHT6SYW
type | WHT9SYB
type | WHT9SYW

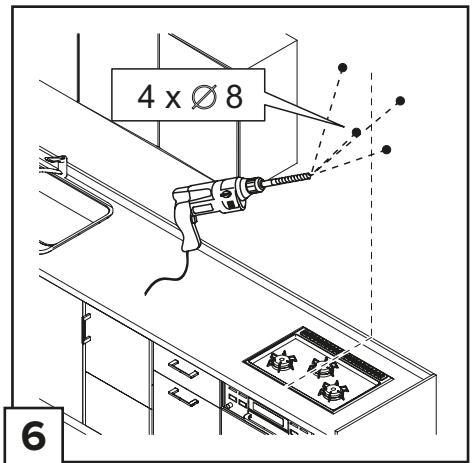
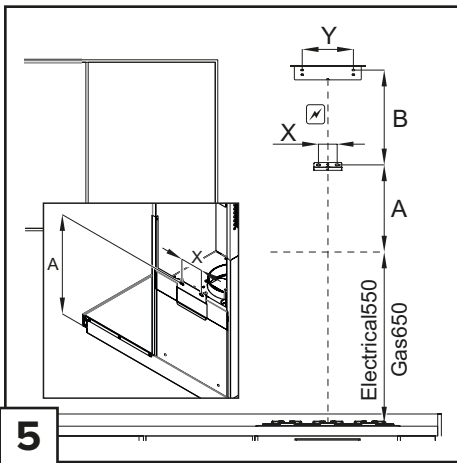
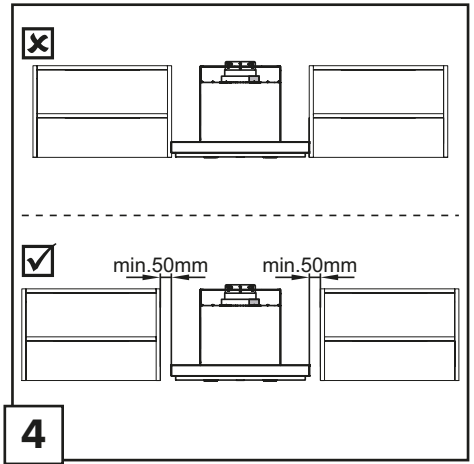
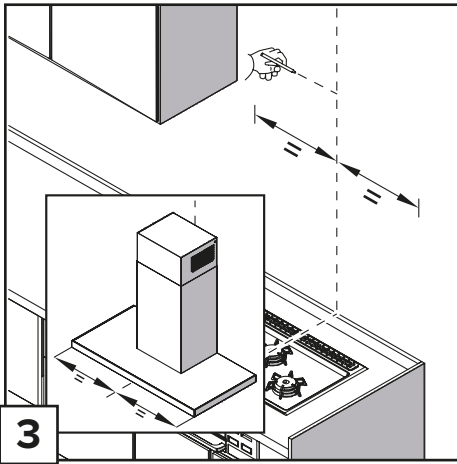
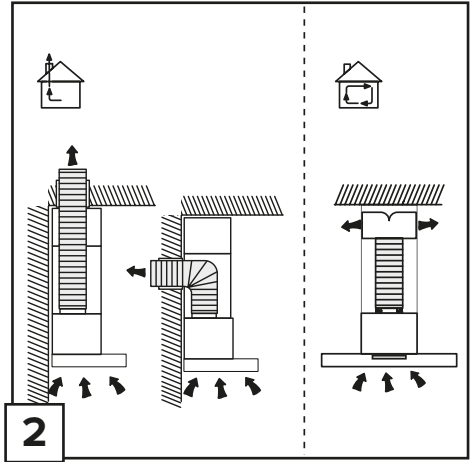
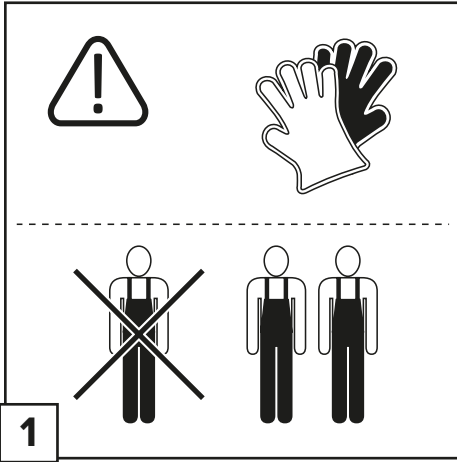
LANGUAGES

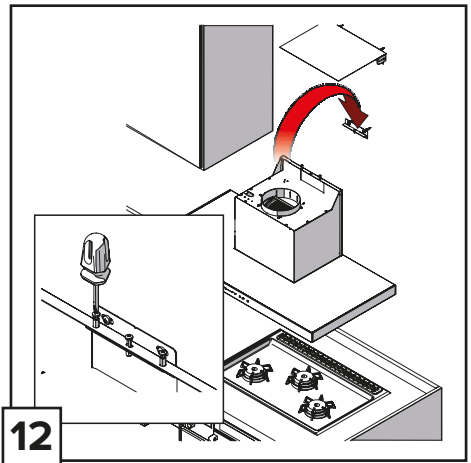
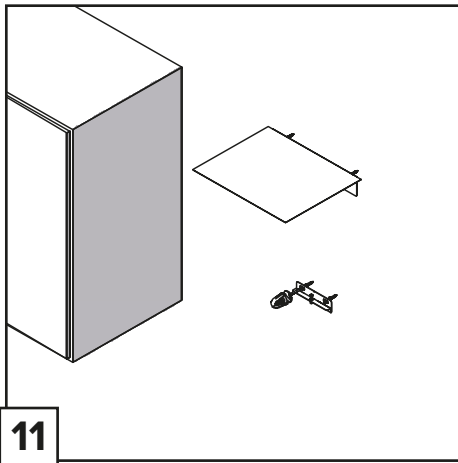
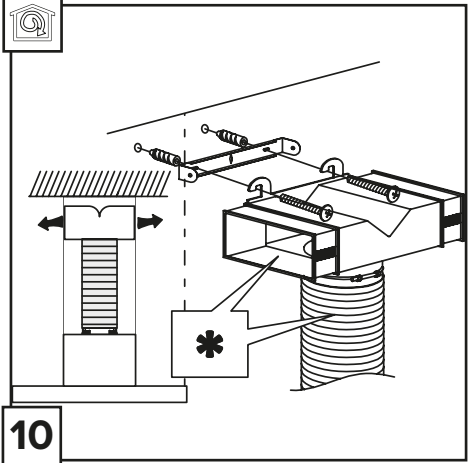
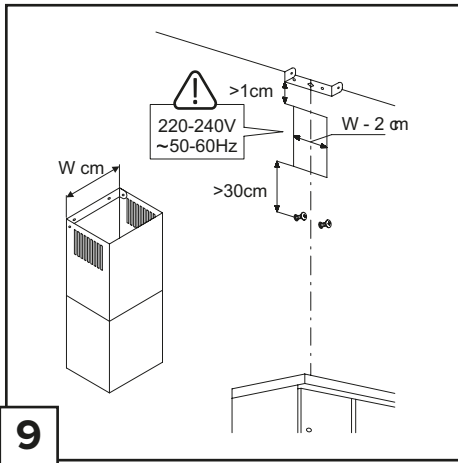
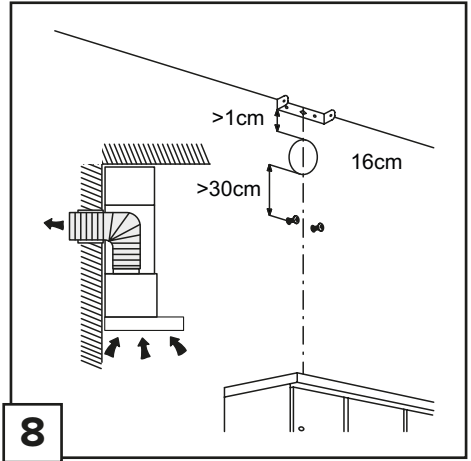
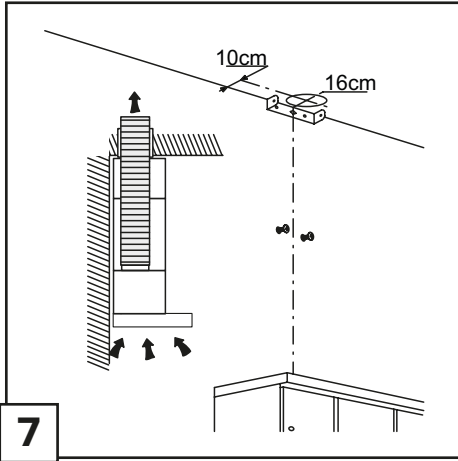
8	DE	DUNSTABZUGSHAUBE
12	DA	EMHÆTTE
16	EN	COOKER HOOD
20	ES	CAMPANA EXTRACTORA
24	ET	ÕHURUHASTI
28	FI	LIESITUULETIN
32	FR	HOTTE
36	GE	ΑΠΟΡΡΟΦΗΤΗΡΑΣ ΚΟΥΖΙΝΑΣ
40	IT	CAPPA ASPIRANTE
44	LT	GARŲ SURINKTUVAS
48	LV	GAISA NOSŪCĒJS
52	NL	AFZUIGKAP
56	NO	VENTILATOR
60	PT	EXAUSTOR
64	SV	KÖKSFLÄKT
68	TR	DAVLUMBAZ

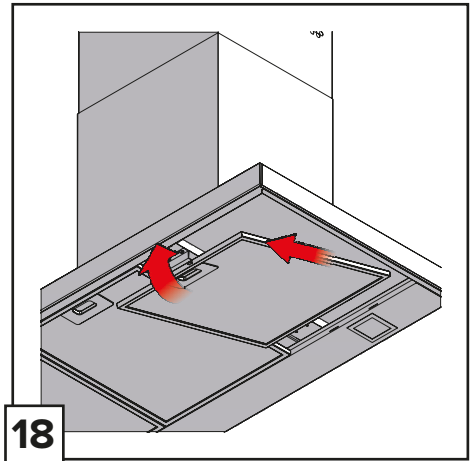
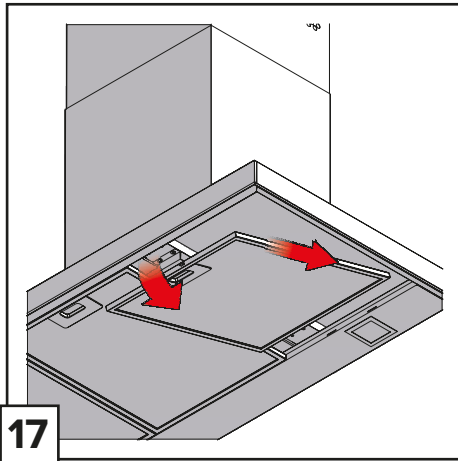
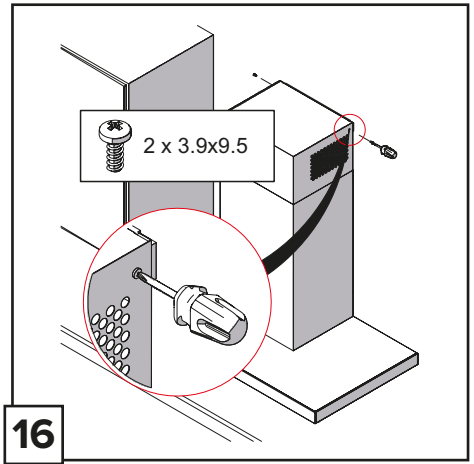
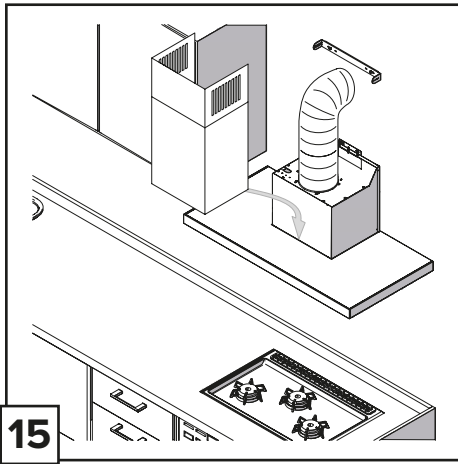
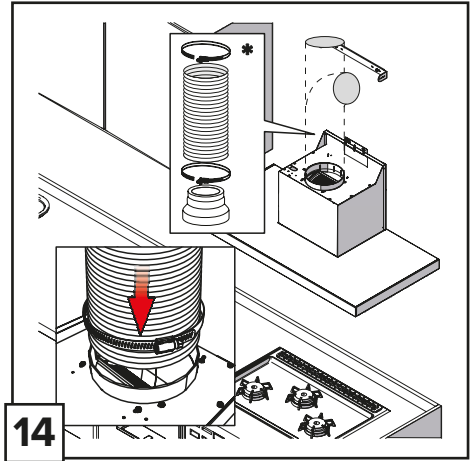
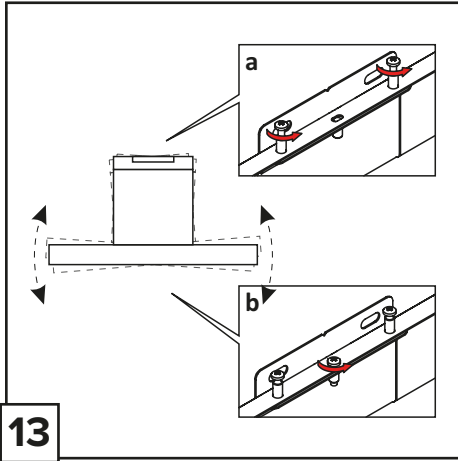
Developed for design-oriented individuals who expect user-friendly, efficient and beautifully designed appliances, the Gorenje Simplicity Collection appliances deliver the experience of Life Simplified at its best. Minimalistic design and high-quality materials teamed with meaningful features that adapt to the user's needs and habits. Less to consider, fewer buttons to click, less time spent, and peace of mind.

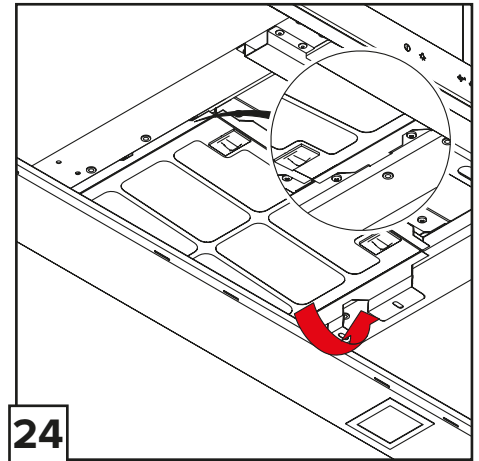
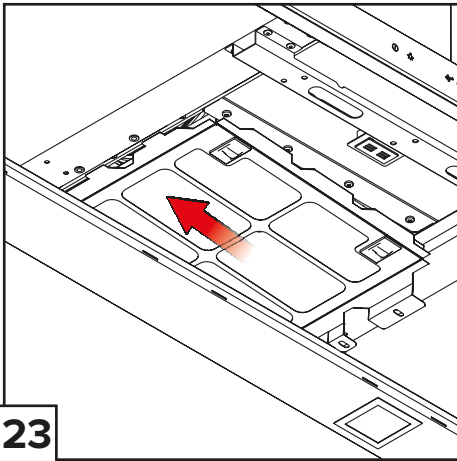
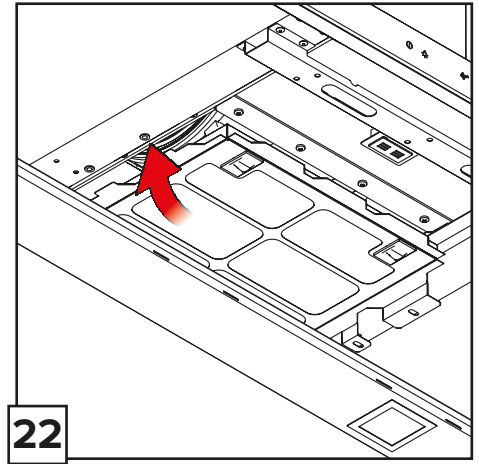
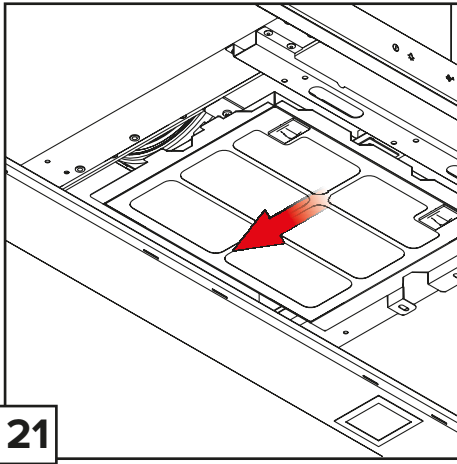
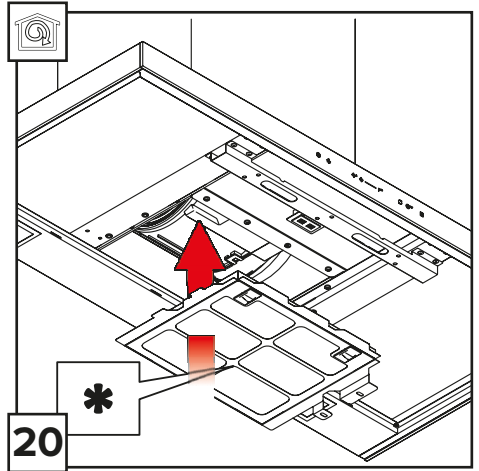
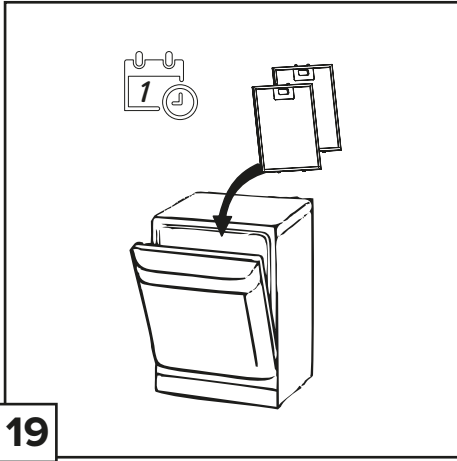
The Gorenje Simplicity hoods efficiently remove bad smells and work silently and reliably. The OptiStart feature ensures simple, one-step operation, while the hood's AdaptLight sensor feature will automatically detect when someone is standing in front of the hob to start cooking and turn on the light for you.

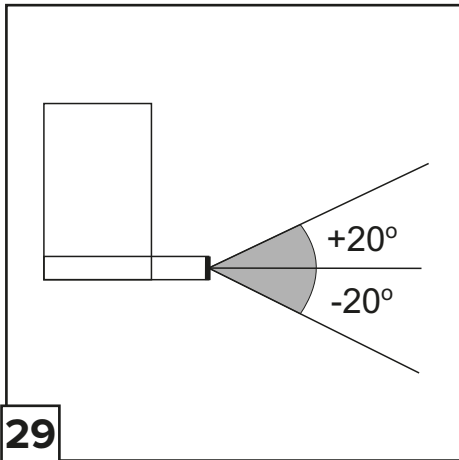
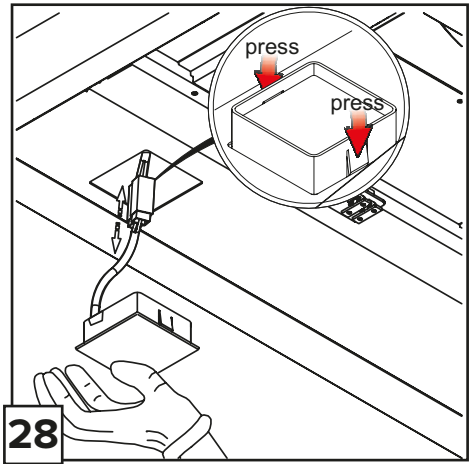
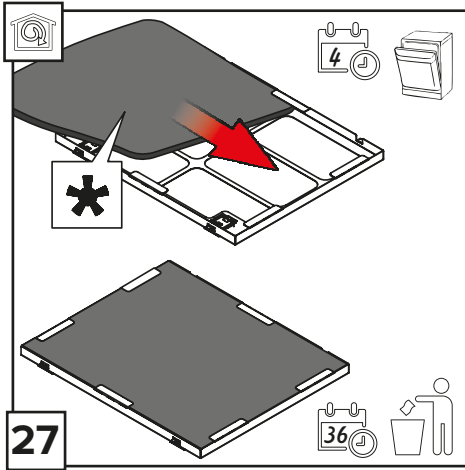
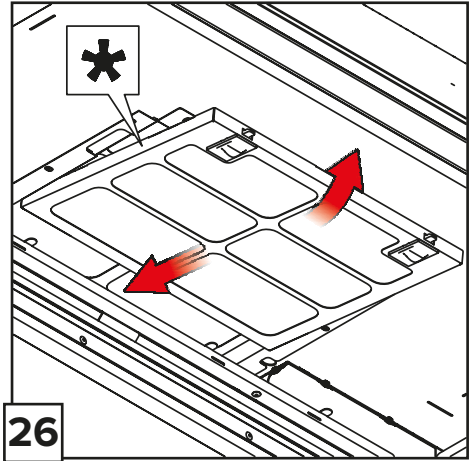
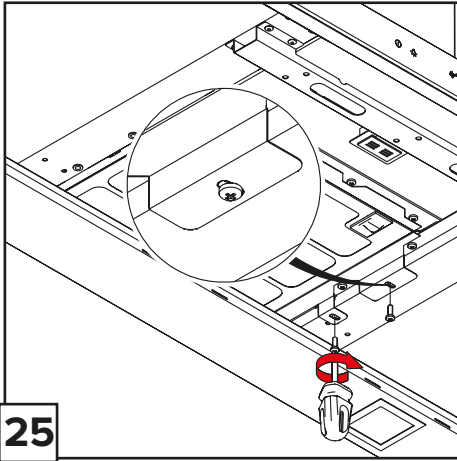
The Simplicity Collection is available in black and white and includes ovens, cooking hobs, refrigerators, dishwashers, microwave ovens, and hobs. All offer a flawless user experience: one-step operation, pre-set programmes, recognizable touchpoints and advanced adaptive technology that will make household chores truly a delight.











DE DUNSTABZUGSHAUBE

Die Anweisungen, die in diesem Handbuch gegeben werden, müssen strikt eingehalten werden. Es wird keinerlei Haftung übernommen für mögliche Mängel, Schäden oder Brände der Dunstabzugshaube, die auf die Nichtbeachtung der Vorschriften in diesem Handbuch zurückzuführen sind. Die Dunstabzugshaube wurde für die Absaugung der beim Kochen entstehenden Dünste und Dämpfe entwickelt. Sie ist nur für den Hausgebrauch geeignet.

Die Dunstabzugshaube kann anders aussehen als auf den Abbildungen in der vorliegenden Bedienungsanleitung. Die Bedienungsanleitungen, die Wartung und die Installation sind aber gleich.

- ! Die Bedienungsanleitung muss aufbewahrt werden, damit jederzeit ein Nachschlagen möglich ist. Bei Verkauf, Abtretung oder Umzug muss die Bedienungsanleitung immer beim Produkt bleiben.
- ! Die Bedienungsanleitung muss aufmerksam gelesen werden, da sie wichtige Informationen über Installation, Gebrauch und Sicherheit enthält.
- ! Es dürfen keine elektrischen oder mechanischen Änderungen am Gerät oder an den Abluftleitungen vorgenommen werden.
- ! Vergewissern Sie sich vor der Installation, dass das Gerät keine Transportschäden aufweist. Bei auftretenden Problemen setzen Sie sich bitte mit Ihrem Händler in Verbindung.

Hinweis: Die mit dem (*) gekennzeichneten Teile sind Zubehörteile, die nur bei einigen Modellen im Lieferumfang enthalten sind oder Teile, die nicht im Lieferumfang enthalten sind, und somit extra erworben werden müssen.



WARNUNG **Achtung!**

- ! Das Gerät nicht an das Stromnetz anschließen, solange die Installation noch nicht abgeschlossen ist.
- ! Vor Beginn sämtlicher Reinigungs- oder Wartungsarbeiten muss das Gerät durch Ziehen des Steckers oder Betätigen des Hauptschalters der Wohnung vom Stromnetz getrennt werden.
- ! Bei allen Installations- und Instandhaltungsarbeiten immer Schutzhandschuhe tragen. Kinder nicht mit dem Gerät spielen lassen.
- ! Erwachsene und Kinder dürfen nie unbeaufsichtigt das Gerät benutzen, – wenn sie körperlich oder geistig dazu nicht in der Lage sind, – oder wenn ihnen Wissen und Erfahrung fehlen, das Gerät richtig und sicher zu bedienen. Die Dunstabzugshaube niemals ohne korrekt montiertes Gitter in Betrieb setzen!
- ! Die Dunstabzugshaube darf NIEMALS als Abstellfläche verwendet werden, sofern dies nicht ausdrücklich angegeben wird. Der Raum muss über eine hinreichende Belüftung verfügen, wenn die Dunstabzugshaube mit anderen gas- oder brennstoffbetriebenen Geräten gleichzeitig verwendet wird.
- ! Bei gleichzeitigem Betrieb der Dunstabzugshaube im Abluftbetrieb und gas- oder brennstoffbetriebenen Geräten darf im Aufstellraum gas- oder brennstoffbetriebenen Geräten der Unterdruck nicht größer als 4 Pa (4 x 10⁻⁵ bar) sein.
- ! Die angesaugte Luft darf nicht in Rohre geleitet werden, die für die Ableitung der Abgase von gas- oder brennstoffbetriebenen Geräten genutzt werden.
- ! Es ist strengstens verboten, unter der Haube mit offener Flamme zu kochen.
- ! Eine offene Flamme beschädigt die Filter und kann Brände verursachen und muss deshalb strikt vermieden werden. Das Frittieren muss unter Aufsicht erfolgen, um zu vermeiden, dass das überhitzte Öl Feuer fängt.
- ! Zugängliche Teile können beim Gebrauch mit Kochgeräten heiß werden.
- ! In Bezug auf technische Maßnahmen und Sicherheitsmaßnahmen für die Ableitung der Abluft sind die Vorschriften der zuständigen örtlichen Behörden strengstens einzuhalten.
- ! Die Haube muss regelmäßig innen und außen gereinigt werden (MINDESTENS EINMAL IM MONAT, diesbezüglich sind in jedem Fall die ausdrücklichen Angaben in der Bedienungsanleitung dieses Handbuchs zu beachten).
- ! Eine Nichtbeachtung der Vorschriften zur Reinigung der Haube sowie zum Auswechseln und Reinigen der Filter führt zu Brandgefahr.
- ! Um das Risiko eines Stromschlages zu vermeiden, darf die Dunstabzugshaube ohne richtig eingesetzte Lampen nicht betrieben werden.
- ! Es wird keinerlei Haftung übernommen für Fehler, Schäden oder Brände des Gerätes, die durch Nichteinhaltung der in diesem Handbuch aufgeführten Anweisungen verschuldet wurden.
- ! In Übereinstimmung mit den Anforderungen der Europäischen Richtlinie 2012/19/EG über Elektro- und Elektronik-Altgeräte (WEEE) ist vorliegendes Gerät mit einer Kennzeichnung versehen.
- ! Sie leisten einen positiven Beitrag für den Schutz der Umwelt und die Gesundheit des Menschen, wenn Sie dieses Gerät einer gesonderten Abfallsammlung zuführen. Im unsortierten Siedlungsmüll könnte ein solches Gerät durch unsachgemäße Entsorgung negative Konsequenzen nach sich ziehen.



Auf dem Produkt oder der beiliegenden Produktdokumentation ist folgendes Symbol einer durchgestrichenen Abfalltonne abgebildet. Es weist darauf hin, dass eine Entsorgung im normalen Haushaltsabfall nicht zulässig ist. Entsorgen Sie dieses Produkt im Recyclinghof mit einer getrennten Sammlung für Elektro- und Elektronikgeräte. Die Entsorgung muss gemäß den örtlichen Bestimmungen zur Abfallbeseitigung erfolgen.

Bitte wenden Sie sich an die zuständigen Behörden Ihrer Gemeindeverwaltung, an den lokalen Recyclinghof für Haushaltsmüll oder an den Händler, bei dem Sie dieses Gerät erworben haben, um weitere Informationen über Behandlung, Verwertung und Wiederverwendung dieses Produkts zu erhalten.

Gerät entwickelt, getestet und hergestellt nach:

- Safety: EN/IEC 60335-1; EN/IEC 60335-2-31, EN/IEC 62233.
- Performance: EN/IEC 61591; ISO 5167-1; ISO 5167-3; ISO 5168; EN/IEC 60704-1; EN/IEC 60704-2-13; ISO 3741; EN 50564; IEC 62301.
- EMC: EN 55014-1; CISPR 14-1; EN 55014-2; CISPR 14-2; EN/IEC 61000-3 -2; EN/IEC 61000-3-3.

Empfehlungen für eine korrekte Verwendung, um die Umweltbelastung zu verringern: Schalten Sie Haube beim Kochbeginn bei kleinsten Geschwindigkeit EIN und lassen Sie die Haube einige Minuten nachlaufen, wenn Sie mit dem Kochen fertig sind. Erhöhen Sie die Geschwindigkeit nur bei großen Mengen von Kochdunst und Dampf und benutzen Sie die Intensivstufe(n) nur bei externen Situationen. Wechseln Sie die Kohlefilter, wenn notwendig, um eine gute Geruchsreduzierung zu gewährleisten. Säubern Sie die Fettfilter, wenn notwendig, um eine gute Fettfilterungseffizienz zu gewährleisten. Verwenden Sie den in der Gebrauchsanweisung angegebenen größten Durchmesser des Luftaustrittssystems, um die Leistungsfähigkeit zu optimieren und die Geräusentwicklung zu minimieren.

WARNUNG! Erfolgt die Installation der Schrauben oder Befestigungsvorrichtungen nicht entsprechend den vorliegenden Anweisungen, führt dies zu Gefahr durch Stromschlag.

BETRIEBSART

Die Haube kann sowohl als Abluftgerät als auch als Umluftgerät eingesetzt werden.



Abluftbetrieb

Die Luft wird mit Hilfe eines Rohrs ins Freie geleitet, das am Abluftstutzen angebracht wird. Das Abluftrohr wird nicht mitgeliefert und muss separat erworben werden.

Das Abluftrohr muss den gleichen Durchmesser wie der Abluftstutzen aufweisen.

Das Abluftrohr auf den waagrechten Strecken leicht nach oben geführt werden (ca. 10%), damit die Luft ungehindert ins Freie abgeleitet werden kann.

Hinweis: Sollte die Dunstabzugshaube mit Aktivkohlefilter versehen sein, so muss dieser entfernt werden.

Die Dunstabzugshaube an Abluftrohre und Abluftöffnungen in der Wand anschließen, die den gleichen Durchmesser haben wie der Abluftstutzen (Anschlussflansch).

Die Benutzung von Rohren und Abluftöffnungen mit geringerem Durchmesser verursacht eine Verringerung der Abluftleistung und eine drastische Zunahme der Geräusentwicklung.

Bei Nichtbeachtung der Anweisungen übernimmt der Hersteller keine Haftung.

! Ein möglichst kurzes Rohr verwenden.

! Ein Rohrsystem mit einer möglichst geringen Anzahl von Krümmungen verwenden (max. Winkel der Krümmung: 90°).

! Starke Änderungen des Rohrdurchmessers sind zu vermeiden.

! Die Innenfläche der Rohrs muss so glatt wie möglich sein.

! Verwenden Sie ausschließlich Rohre aus zugelassenen Materialien.



Umluftbetrieb

Es muss ein Aktivkohlefilter verwendet werden, der im Fachhandel erhältlich ist.

Der Aktivkohlefilter reinigt die angesaugte Luft von Fettpartikeln und Kochdünsten, bevor diese durch das obere Gitter in die Küche zurückströmt.

BEFESTIGUNG

Der Abstand zwischen der Abstellfläche auf dem Kochfeld und der Unterseite der Dunstabzugshaube darf 55cm im Fall von elektrischen Kochfeldern und 65cm im Fall von Gas- oder kombinierten Herden nicht unterschreiten.

Wenn die Installationsanweisungen des Gaskochgeräts einen größeren Abstand vorgeben, ist dieser zu berücksichtigen.



Elektrischer Anschluss

Die Netzspannung muss der Spannung entsprechen, die auf dem Betriebsdatenschild im Innern der Haube angegeben ist. Sofern die Haube einen Netzstecker hat, ist dieser an zugänglicher Stelle an eine den geltenden Vorschriften entsprechende Steckdose nach der Montage anzuschließen. Bei einer Haube ohne Stecker (direkter Netzanschluss) oder falls der Stecker nicht zugänglich ist, ist ein normgerechter zweipoliger Schalter nach der Montage anzubringen, der unter Umständen der Überspannung Kategorie III entsprechend den Installationsregeln ein vollständiges Trennen vom Netz garantiert.

Hinweis! Vor der Inbetriebnahme muss sichergestellt werden, dass die Netzversorgungsleitung (Steckdose) ordnungsgemäß montiert wurde.

Die Dunstabzugshaube ist mit einem Spezialkabel ausgestattet. Sollte das Kabel beschädigt werden, muss beim Kundendienst Ersatz angefordert werden.

Montage

Aufgrund des schweren Gewichtes sind mindestens zwei oder noch mehr Personen zur Beförderung und Installation der Abzugshaube erforderlich.

Bevor Sie mit der Montage beginnen:

- Überprüfen Sie, dass das erstandene Produkt von der Größe her dem Bereich entspricht, in dem es angebracht werden soll.
- Entfernen Sie den/die Aktivkohlefilter (*), falls vorhanden (siehe hierzu auch den entsprechenden Absatz «Wartung»). Der/die Aktivkohlefilter wird/werden nur wieder in die Dunstabzugshaube eingesetzt, wenn diese im Umluftbetrieb verwendet werden soll.
- Vergewissern Sie sich, dass sich im Inneren der Dunstabzugshaube (aus Transportgründen) kein im Lieferumfang enthaltenes Material (zum Beispiel Tütchen mit Schrauben (*), die Garantie (*), usw.) befindet; falls vorhanden, entfernen Sie dieses und heben Sie sie auf.
- Falls möglich, entfernen Sie die Möbel unter und um die Dunstabzugshaube herum, um besseren Zugriff auf die hintere Wand/Decke zu haben, wo die Haube angebracht wird. Sonst legen Sie bitte eine Schutzabdeckung auf die Kochplatte, Arbeitsfläche, sowie die Möbel und Wände, um sie vor Schäden oder Schmutz zu schützen. Wählen Sie eine ebene Oberfläche, um die Einheit zusammenzubauen. Decken Sie diese Oberfläche mit einer Schutzfolie ab und legen Sie die Dunstabzugshaube sowie alle im Lieferumfang enthaltenen Teile darauf.
- Vergewissern Sie sich zudem, dass in der Nähe der Fläche, an der die Dunstabzugshaube angebracht werden soll (eine Fläche, die auch nach der Montage der Dunstabzugshaube weiter zugänglich sein muss), eine Steckdose vorhanden ist und es möglich ist, die Dunstabzugshaube an eine Vorrichtung zum Ableiten der Dämpfe ins Freie anzuschließen (nur Abluftbetrieb).
- Führen Sie alle notwendigen Arbeiten durch (z.B.: Einbau einer Steckdose und/oder Anbringen eines Loches für den Durchgang des Abluftrohres).

Die Abzugshaube ist mit Dübeln ausgestattet, die für die meisten Wände/Decken geeignet sind. Trotzdem sollte ein qualifizierter Techniker hinzugezogen werden, der entscheidet, ob die Materialien für die jeweilige Wand/Decke geeignet sind. Außerdem muß die Wand/Decke das Gewicht der Abzugshaube tragen muss.

BETRIEB

Bei starker Dampfentwicklung die höchste Betriebsstufe einschalten. Es wird empfohlen, die Dunstabzugshaube schon fünf Minuten vor Beginn des Kochvorganges einzuschalten und sie nach dessen Beendigung noch ungefähr 15 Minuten weiterlaufen zu lassen. Um die Funktionen der Dunstabzugshaube zu wählen reicht es die Steuerelemente zu berühren.

Um die Funktionen der Dunstabzugshaube zu wählen genügt es die Steuerelemente zu berühren.



T1. Stand by/ON Display (Anzeige)

T2. ON/OFF Saugfunktions-Geschwindigkeit (Leistung) 1

T3. ON/OFF Saugfunktions-Geschwindigkeit (Leistung) 2

T4. ON/OFF Saugfunktions-Geschwindigkeit (Leistung) 3

T5. ON/OFF Lichter

LICHTSTEUERUNG

Die manuelle Lichtsteuerung ist voreingestellt. Drücken Sie zum Ein- oder Ausschalten der Leuchte die Ikone mit dem Lampensymbol.

AdaptLight – automatische Lichtsteuerung

Falls der Benutzer mindestens 2 Sekunden lang vor der Dunstabzugshaube steht, wird die Beleuchtung automatisch eingeschaltet. Falls der Benutzer nicht vor der Dunstabzugshaube steht, wird die Beleuchtung nach 2 Minuten automatisch abgeschaltet.

AdaptLight wird eingeschaltet, indem die Ikone mit dem Lampensymbol 3 Sekunden lang gedrückt wird. Nach dieser Zeit leuchtet das Symbol drei Mal auf und die Dunstabzugshaube schaltet sich in den automatischen Betrieb um. Die Ikone mit dem Lampensymbol ist nicht beleuchtet.

AdaptLight wird abgeschaltet, indem die Ikone mit dem Lampensymbol 3 Sekunden lang gedrückt wird. Nach dieser Zeit leuchtet die Ikone mit dem Lampensymbol drei Mal auf und die Dunstabzugshaube schaltet sich in den manuellen Betrieb um. Die Ikone mit dem Lampensymbol ist leicht beleuchtet.

WARTUNG

Hinweis! Vor jeder Reinigung und Pflege ist die Dunstabzugshaube durch Ziehen des Netzsteckers oder Ausschalten der Sicherung stromlos zu machen.

Reinigung

Die Dunstabzugshaube muss sowohl innen als auch außen häufig gereinigt werden (etwa in denselben Intervallen, wie die Wartung der Fettfilter). Zur Reinigung ein mit flüssigem Neutralreiniger getränktes Tuch verwenden. Keine Produkte verwenden, die Scheuermittel enthalten. **KEINEN ALKOHOL VERWENDEN!**

Achtung: Die Nichtbeachtung dieser Anweisungen zur Reinigung des Gerätes und zum Wechseln bzw. zur Reinigung der Filter kann zum Brand führen. Diese Anweisungen sind unbedingt zu beachten!

Der Hersteller übernimmt keine Haftung für Schäden gleich welcher Art am Motor oder Brandschäden, die auf eine unsachgemäße Wartung oder Nichteinhaltung der oben angeführten Sicherheitsvorschriften zurückzuführen sind.

Fettfilter (Diese dienen dazu, die Fettpartikel, die beim Kochen frei werden, zu binden).

Der Metallfettfilter muss einmal monatlich gewaschen werden. Das kann mit einem milden Waschmittel von Hand, oder in der Spülmaschine bei niedriger Temperatur und Kurzspülgang erfolgen. Der Metallfettfilter kann bei der Reinigung in der Spülmaschine abfärben, was seine Filtermerkmale jedoch in keiner Weise beeinträchtigt.

Zwecks Demontage der Fettfilter den Aushakgriff ziehen.

Aktivkohlefilter (nur bei der Umluftversion)

Dieser Filter bindet die unangenehmen Gerüche, die beim Kochen entstehen. Je nach der Benetzungsdauer des Herdes und der Häufigkeit der Reinigung des Fettfilters tritt nach einer mehr oder weniger langen Benutzungsdauer die Sättigung des Aktivkohlefilters auf. Auf jeden Fall sollte der Filtereinsatz mindestens alle 4 Monate gereinigt werden (Geschirrspüler-geeignet). Nach spätestens 36 Monaten sollte der Filter erneuert werden.

Ersetzen der Lampen

Die Haube ist mit einem auf der Leuchtdiodentechnologie basierten Beleuchtungssystem ausgestattet.

Die LEDs ermöglichen eine optimale Beleuchtung der Kochfläche. Sie haben eine Leistungsdauer, die das Zehnfache deren der traditionellen Lichter ist und bieten eine Energieersparnis bis zu 90%.

Um die Leds mit neuen zu ersetzen, setzen Sie sich bitte mit dem Kundendienst in Verbindung.

DA EMHÆTTE

Overhold venligst alle instruktioner i denne vejledning. Fabrikanten frasiger sig ethvert ansvar for eventuelle fejl, skader eller brande forårsaget af apparatet, men afledt af manglende overholdelse af instruktionerne i denne vejledning. Emhætten er beregnet til udsugning af røg og damp fra madlavning, og må kun benyttes til almindelig husholdning.

Emhætten kan have et andet udseende i forhold til modellen på tegningerne i denne vejledning. Vejledningen til brug, vedligeholdelse og installation er dog uændret.

- ! Det er vigtigt at opbevare denne vejledning, så man får mulighed for at læse den senere. Ved videresalg, overdragelse eller flytning skal man sørge for, at vejledningen følger emhætten.
- ! Læs instruktionerne omhyggeligt: der findes vigtige oplysninger om installation, brug og sikkerhed.
- ! Der må ikke udføres elektriske eller mekaniske ændringer på emhætten eller på udsliprørene.
- ! Undersøg at ingen komponenter er beskadiget, før apparatet installeres. Kontakt forhandleren og undlad at fortsætte med installationen, hvis der påvises beskadigelser.

Bemærk: Komponenter mærket med symbolet "(*)" er ekstraudstyr, der kun leveres til visse modeller, eller er ikke-leverede komponenter, som således skal købes særskilt.



ADVARSLER

- ! Pas på: apparatet må ikke tilsluttes elnettet før installationen er helt tilendebragt.
- ! Før der udføres nogen form for rengøring eller vedligeholdelse, skal emhætten afbrydes fra elnettet ved at trække stikket ud, eller ved at afbryde hovedafbryderen i hjemmet.
- ! Ved alle installations- og vedligeholdelsesindgreb skal der bæres arbejdshandsker.
- ! Apparatet må ikke benyttes af børn, eller af personer med nedsatte sansesevner eller mentale færdigheder, eller uden den nødvendige erfaring og kendskab, med mindre brugen sker under opsyn eller vejledning fra en person der har ansvaret for deres sikkerhed.
- ! Børn skal holdes under opsyn, så de ikke får mulighed for at lege med emhætten.
- ! Emhætten må aldrig benyttes uden korrekt monteret rist!
- ! Emhætten må ALDRIG benyttes som støtteoverflade, med mindre dette er udtrykkeligt tilladt.
- ! Lokalet skal have tilstrækkelig ventilation, når køkkenemhætten anvendes samtidigt med andre apparater der forbrænder gas eller andre brændstoffer.
- ! Den opsugede luft må ikke ledes ind i rør, der anvendes til udledning af røg fra apparater med forbrænding af gas eller af andre brændstoffer.
- ! Det er strengt forbudt at flambere under emhætten.
- ! Brug af åben ild er farligt for filterene og kan medføre brand, og skal derfor altid undgås.
- ! Frittestegning skal ske under opsyn for at forhindre, at den overopvarmede olie bryder i brand.
- ! De tilgængelige dele kan blive meget varme, når de benyttes sammen med apparater til madlavning.
- ! Hvad angår de nødvendige tekniske forholdsregler og sikkerhedskrav for udledning af røg, skal alle regler fra de lokale myndigheder overholdes uden undtagelse.
- ! Emhætten skal rengøres ofte, både indvendigt og udvendigt (MINDST EN GANG OM MÅNEDEN; overhold under alle omstændigheder angivelserne i kapitlet om vedligeholdelse i denne vejledning).
- ! Mangelende overholdelse af kravene for rengøring af emhætten, og for udskiftning og rengøring af filterene, medfører brandfare.
- ! Emhætten må hverken benyttes eller efterlades uden korrekt indsatte lyspærer pga. fare for elektrisk stød.
- ! Fabrikanten fralægger sig ethvert ansvar for eventuelle fejl, skader eller brand forårsaget af apparatet, men afledt af manglende overholdelse af instruktionerne i denne vejledning.
- ! Dette apparat er mærket i overensstemmelse med det Europæiske Direktiv 2002/96/EC, Waste Electrical and Electronic Equipment (WEEE).
- ! Elektrisk og elektronisk udstyr indeholder materiale, komponenter og stoffer, der kan være skadelige for menneskers sundhed og for miljøet, hvis kasseret elektrisk og elektronisk udstyr ikke håndteres korrekt.



Elektrisk og elektronisk udstyr er mærket med nedenstående overkrydsede skraldespand . Den symboliserer, at elektrisk og elektronisk udstyr ikke må bortskaffes sammen med usorteret husholdningsaffald, men indsamles særskilt.

Alle kommuner har etableret indsamlingsordninger, hvor elektrisk og elektronisk udstyr gratis kan afleveres af borgerne på genbrugsstationer og andre indsamlingssteder eller bliver afhentet direkte fra husholdningerne. Nærmere information kan fås hos kommunens tekniske forvaltning.

Produktet er designet, testet og produceret i henhold til:

- **Sikkerhed:** EN/IEC 60335-1; EN/IEC 60335-2-31, EN/IEC 62233.
- **Kapacitet:** EN/IEC 61591; ISO 5167-1; ISO 5167-3; ISO 5168; EN/IEC 60704-1; EN/IEC 60704-2-13; ISO 3741; EN 50564; IEC 62301.
- **EMC:** EN 55014-1; CISPR 14-1; EN 55014-2; CISPR 14-2; EN/IEC 61000-3-2; EN/IEC 61000-3-3.

Forslag til korrekt anvendelse til reducere miljøbelastning: Indstil ON på emhættens laveste hastighed, når du begynder at lave mad og sluk den først et par minutter efter endt madlavning. Forhøj kun hastigheden ved meget røg og damp. Anvend kun boost hastighe-

den i tilfælde, hvor det er nødvendigt. Udskift kulfilteret/kulfiltrene, når det er nødvendigt for at bibeholde udsugningseffektiviteten. Rens fedtfilteret/fedtfiltrene, når det er nødvendigt for at bibeholde filtereffektiviteten. Anvend det største kabelsystemdiameter til optimering af effektiviteten og til minimering af støjen.

PAS PÅ! Manglende montering af skruer og fastgøringsanordninger i overensstemmelse med disse instruktioner, kan medføre elektrisk fare.



BRUG

Emhætten er udviklet til brug i den sugende udgave med ekstern udledning eller i den filtrerende udgave med intern recirkulation.

Sugende udgave

Dampen ledes udenfor vha. et aftræksrør fastgjort til samleflangen.

Aftræksrørets diameter skal svare til diameteren på forbindelsesringen.

Obs! Udledningsrøret leveres ikke, og skal købes.

På den vandrette del skal røret have en let stigning (cirka 10°) for at lette bortledning af luften udenfor lokalet.

Hvis emhætten er udstyret med kulfilter, skal disse filtre fjernes.

Tilslut emhætten til aftræksrør og aftrækshullet i væggen, som skal have en diameter, der passer til luftudsugningen (studsflange).

Hvis rør og hul har en mindre diameter, forringes udsugningskapaciteten og støjen øges betydeligt.

Producenten fralægger sig ethvert ansvar i forbindelse hermed.

! Benyt et rør, der er så kort som muligt.

! Benyt et rør, der har så få kurver som muligt (max. vinkel på kurven: 90°).

! Undgå drastiske ændringer i rørets tværsnit.

! Benyt et rør med så glat en inderside som muligt.

! Rørets materialer skal være godkendt i henhold til reglerne.



Filtrerende udgave

Den indsugede luft affedtes og lugten fjernes, før luften sendes tilbage i lokalet. For at benytte emhætten i denne udgave skal der monteres et supplerende filtreringssystem baseret på aktivt kul.

INSTALLERING

Minimumsafstanden mellem kogeplades støtteoverflade på komfuret og den nederste del af emhætten må ikke være under 55cm ved elektriske kogeplader, og ikke under 65cm ved gasblus eller komfurer med både gasblus og elektriske kogeplader.

Hvis gaskomfurets vejledning angiver en større afstand, skal dette overholdes.



Elektrisk tilslutning

Netspændingen skal svare til spændingen vist på typeskiltet internt i emhætten. Hvis emhætten er udstyret med et stik, skal emhætten tilsluttes en let tilgængelig stikkontakt, der er i overensstemmelse med de gældende standarder. Stikkontakten skal også være let tilgængelig efter installeringen. Hvis emhætten ikke er udstyret med et stik (direkte tilslutning til elnettet), eller hvis stikket ikke findes i et område, der også er let tilgængeligt efter installeringen, skal der monteres en topolet afbryderkontakt i overensstemmelse med standarderne, der sørger for fuld afbrydelse fra elnettet i tilfælde af forhold i overspændingskategori III, og i overensstemmelse med reglerne for elektriske installationer.

Obs! Undersøg altid, at netkablet er blevet monteret rigtigt, før emhættens kredsløb tilsluttes forsyningsnettet og der udføres kontrol af korrekt funktion.

Emhætten er udstyret med en speciel forsyningsledning; hvis denne ledning beskadiges, skal den bestilles hos den tekniske service.

Montering

Produkt med meget stor vægt, flytning og montering af emhætten skal foretages af mindst to eller flere personer

Før installering:

- Undersøg at det købte produkt har passende dimensioner til det valgte installationssted.
- Fjern det/de aktive kulfilter/kulfiltre, hvis de leveres med emhætten (læs også det relevante afsnit). Dette/disse filter/filtre skal kun genmonteres, hvis man ønsker at anvende emhætten i den filtrerende udgave.
- Sørg for, at der ikke (af transporthensyn) er tilbehør internt i emhætten (for eksempel poser med skruer, garantier etc.); hvis dette er tilfældet, skal det fjernes og opbevares.
- Om muligt bør man afbryde og fjerne køkkenelementerne under og omkring området, hvor emhætten skal installeres, så man får lettere adgang til loftet/væggen, hvor emhætten monteres. Hvis det ikke er muligt at fjerne køkkenelementerne skal de beskyttes bedst muligt under installeringen. Vælg en plan overflade og tildæk den med et beskyttende underlag, hvor emhætten og de tilhørende komponenter kan lægges.

- Undersøg desuden, at der er en elektrisk stikkontakt til rådighed i nærheden af emhættens installeringsområde (der også skal være tilgængelig efter montering af emhætten); desuden skal der forefindes en anordning til udledning af røg udenfor (kun den sugende udgave).
- Udfør alt nødvendigt murarbejde (fx installering af en elektrisk stikkontakt og/eller et hul til passage af udlædningsrøret).

Emhætten er udstyret med fastgørings-murplugs, der passer til de fleste vægge/lofter. Det er dog nødvendigt at rådspørge sig med en kvalificeret tekniker for at sikre, at materialerne er egnede og passer til vægtypen/lofttypen. Væggen/loftet skal være tilstrækkelig robust til at bære emhættens vægt.

FUNKTION

Benyt den højeste hastighed ved stor dampkoncentration i køkkenet. Det anbefales, at man tænder udsugningen 5 minutter før påbegyndelse af madlavning, og at udsugningen efterlades tændt i yderligere cirka 15 minutter efter afslutning af madlavningen.

For at vægse mellem emhættens funktioner er det nok at strejfe kommandoerne.



T1. Stand by/ON display

T2. ON/OFF hastighed (styrke) udsugning 1

T3. ON/OFF hastighed (styrke) udsugning 2

T4. ON/OFF hastighed (styrke) udsugning 3

T5. ON/OFF lys

BRUGE BELYSNINGEN

Belysningen styres som udgangspunkt manuelt. Tryk på lysknappen for at tænde for belysningen.

AdaptLight – automatisk lysstyring.

Hvis brugeren står foran emhætten i mindst 2 sekunder, vil emhætten automatisk registrere brugerens tilstedeværelse og tænde for belysningen. Når brugeren ikke længere står foran emhætten, slukkes belysningen efter 2 minutter.

Du kan slå AdaptLight til ved at holde lysknappen inde i 3 sekunder. Derefter blinker lampeikonet 3 gange, og ikonet er ikke tændt.

AdaptLight slås fra ved at holde lysknappen inde i 3 sekunder. Derefter blinker lampeikonet 3 gange, og belysningen skifter til manuel styring. Lampeikonet lyser svagt.

VEDLIGEHOLDELSE

Obs! Inden der udføres nogen form for rengøring eller vedligeholdelse skal emhætten afbrydes fra elnettet ved at fjerne stikket fra stikkontakten, eller ved at afbryde hjemmets hovedafbryder.

Rengøring

Emhætten skal rengøres jævnligt både på ydersiden og på indersiden (mindst med samme frekvens som for vedligeholdelse af fedtfilterne). Ved rengøring skal man anvende en klud fugtet med neutrale, milde rengøringsmidler i flydende form.

Undgå brug af produkter indeholdende slibemidler **BENYTT ALDRIG SPRIT!**

Pas på: Manglende overholdelse af vejledningen til rengøring af apparatet og udskiftning af filterne medfører brandfare. Der henstilles således til, at instruktionerne følges.

Fabrikanten frasiger sig ethvert ansvar for eventuel beskadigelse af motoren, brande forårsaget af utilstrækkelig vedligeholdelse af apparatet eller manglende overholdelse af ovenstående instruktioner.

Fedtfiler

Tilbageholder de fedtpartikler, der dannes under tilberedning af mad.

Fedtfileret skal rengøres én gang om måneden med milde rengøringsmidler; filteret kan også vaskes i opvaskemaskine ved lav temperatur og på et kort opvaskesprogram.

Ved vask i opvaskemaskinen kan metal-fedtfilteret blive misfarvet, men dette vil ikke have negativ indflydelse på dets filtrerende egenskaber.

Træk i fjederhåndtaget for at afmontere fedtfilteret.

Aktivkohlefilter (nur bei der Umluftversion)

Dieser Filter bindet die unangenehmen Gerüche, die beim Kochen entstehen. Je nach der Benetzungsdauer des Herdes und der Häufigkeit der Reinigung des Fettfilters tritt nach einer mehr oder weniger langen Benutzungsdauer die Sättigung des Aktivkohlefilters auf. Auf jeden Fall sollte der Filtereinsatz mindestens alle 4 Monate gereinigt werden (Geschirrspüler-geeignet). Nach spätestens 36 Monaten sollte der Filter erneuert werden.

Udskiftning af lyspærerne

Afbryd apparatet fra el-nettet.

Pas på! Sørg for at pærerne er kolde før de berøres.

Udskift den beskadede pære med en pære af samme type i overensstemmelse med specifikationerne på etiketten eller oplysningerne ved siden af pæren på emhætten.

Emhætten er udstyret med et belysningsystem baseret på lysdiode-teknologi.

Lysdioderne sikrer optimal belysning, holdbarhed op til 10 gange længere end almindelige pærer, og de giver mulighed for at spare 90% elektricitet.

Ved udskiftning bedes man kontakte den tekniske servicetjeneste.

EN COOKER HOOD

Closely follow the instructions set out in this manual. All responsibility, for any eventual inconveniences, damages or fires caused by not complying with the instructions in this manual, is declined. The hood is conceived for the suction of cooking fumes and steam and is destined only for domestic use.

The hood can look different to that illustrated in the drawings in this booklet. The instructions for use, maintenance and installation, however, remain the same.

- ! It is important to conserve this booklet for consultation at any moment. In the case of sale, cession or move, make sure it is together with the product.
- ! Read the instructions carefully: there is important information about installation, use and safety.
- ! Do not carry out electrical or mechanical variations on the product or on the discharge conduits.
- ! Before proceeding with the installation of the appliance verify that there are no damaged all components. Otherwise contact your dealer and do not proceed with the installation.

Note: the elements marked with the symbol “(*)” are optional accessories supplied only with some models or elements to purchase, not supplied.



CAUTION

WARNING!

- ! Do not connect the appliance to the mains until the installation is fully complete.
- ! Before any cleaning or maintenance operation, disconnect hood from the mains by removing the plug or disconnecting the mains electrical supply.
- ! Always wear work gloves for all installation and maintenance operations.
- ! The appliance is not intended for use by children or persons with impaired physical, sensorial or mental faculties, or if lacking in experience or knowledge, unless they are under supervision or have been trained in the use of the appliance by a person responsible for their safety.
- ! This appliance is designed to be operated by adults, children should be monitored to ensure that they do not play with the appliance.
- ! This appliance is designed to be operated by adults. Children should not be allowed to tamper with the controls or play with the appliance.
- ! Never use the hood without effectively mounted grating!
- ! The hood must NEVER be used as a support surface unless specifically indicated.
- ! The premises where the appliance is installed must be sufficiently ventilated, when the kitchen hood is used together with other gas combustion devices or other fuels.
- ! The ducting system for this appliance must not be connected to any existing ventilation system which is being used for any other purpose such as discharging exhaust fumes from appliances burning gas or other fuels.
- ! The flaming of foods beneath the hood itself is severely prohibited.
- ! The use of exposed flames is detrimental to the filters and may cause a fire risk, and must therefore be avoided in all circumstances.
- ! Any frying must be done with care in order to make sure that the oil does not overheat and ignite.
- ! Accessible parts of the hood may become hot when used with cooking appliance.
- ! With regards to the technical and safety measures to be adopted for fume discharging it is important to closely follow the regulations provided by the local authorities.
- ! The hood must be regularly cleaned on both the inside and outside (AT LEAST ONCE A MONTH).
- ! This must be completed in accordance with the maintenance instructions provided in this manual). Failure to follow the instructions provided in this user guide regarding the cleaning of the hood and filters will lead to the risk of fires.
- ! Do not use or leave the hood without the lamp correctly mounted due to the possible risk of electric shocks.
- ! We will not accept any responsibility for any faults, damage or fires caused to the appliance as a result of the nonobservance of the instructions included in this manual.
- ! This appliance is marked according to the European directive 2002/96/EC on Waste Electrical and Electronic Equipment (WEEE). By ensuring this product is disposed of correctly, you will help prevent potential negative consequences for the environment and human health, which could otherwise be caused by inappropriate waste handling of this product.



The symbol on the product, or on the documents accompanying the product, indicates that this appliance may not be treated as household waste. Instead it should be taken to the appropriate collection point for the recycling of electrical and electronic equipment. Disposal must be carried out in accordance with local environmental regulations for waste disposal.

For further detailed information regarding the process, collection and recycling of this product, please contact the appropriate department of your local authorities or the local department for household waste or the shop where you purchased this product.

Appliance designed, tested and manufactured according to:

- **Safety:** EN/IEC 60335-1; EN/IEC 60335-2-31, EN/IEC 62233.
- **Performance:** EN/IEC 61591; ISO 5167-1; ISO 5167-3; ISO 5168; EN/IEC 60704-1; EN/IEC 60704-2-13; ISO 3741; EN 50564; IEC 62301.
- **EMC:** EN 55014-1; CISPR 14-1; EN 55014-2; CISPR 14-2; EN/IEC 61000-3-2; EN/IEC 61000-3-3.

Suggestions for a correct use in order to reduce the environmental impact: Switch ON the hood at minimum speed when you start cooking and kept it running for few minutes after cooking is finished. Increase the speed only in case of large amount of smoke and vapour and use boost speed(s) only in extreme situations. Replace the charcoal filter(s) when necessary to maintain a good odour reduction efficiency. Clean the grease filter(s) when necessary to maintain a good grease filter efficiency. Use the maximum diameter of the ducting system indicated in this manual to optimize efficiency and minimize noise.

Additional Installation Specifications:

Use only the fixing screws supplied with the product for installation or, if not supplied, purchase the correct screws type.

Use the correct length for the screws which are identified in the Installation Guide.

In case of doubt, consult an authorised service assistance centre or similar qualified person.

WARNING! Failure to install the screws or fixing device in accordance with these instructions may result in electrical hazards.

USE

The hood is designed to be used either for exhausting or filter version.



Ducting version

In this case the fumes are conveyed outside of the building by means of a special pipe connected with the connection ring located on top of the hood.

Attention! The exhausting pipe is not supplied and must be purchased apart.

Diameter of the exhausting pipe must be equal to that of the connection ring.

In the horizontal runs the exhausting pipe must be slightly slanted (about 10°) and directed upwards to vent the air easily from the room to the outside.

Attention! If the hood is supplied with active charcoal filter, then it must be removed.

Connect the hood and discharge holes on the walls with a diameter equivalent to the air outlet (connection flange).

Using the tubes and discharge holes on walls with smaller dimensions will cause a diminution of the suction performance and a drastic increase in noise.

Any responsibility in the matter is therefore declined.

- ! Use a duct of the minimum indispensable length.
- ! Use a duct with as few elbows as possible (maximum elbow angle: 90°).
- ! Avoid drastic changes in the duct cross-section.
- ! Use a duct as smooth as possible inside.
- ! The duct must be made of certified material.



Filter version

One active charcoal filter is needed for this and can be obtained from your usual retailer

The filter removes the grease and smells from the extracted air before sending it back into the room through the upper outlet grid.

INSTALLATION

The minimum distance between the supporting surface for the cooking equipment on the hob and the lowest part of the range hood must be not less than 55cm from electric cookers and 65cm from gas or mixed cookers.

If the instructions for installation for the gas hob specify a greater distance, this must be adhered to.



Electrical connection

The mains power supply must correspond to the rating indicated on the plate situated inside the hood. If provided with a plug connect the hood to a socket in compliance with current regulations and positioned in an accessible area, after installation. If it not fitted with a plug (direct mains connection) or if the plug is not located in an accessible area, after installation, apply a double pole switch in accordance with standards which assures the complete disconnection of the mains under conditions relating to over-current category III, in accordance with installation instructions.

Warning! Before re-connecting the hood circuit to the mains supply and checking the efficient function, always check that the mains cable is correctly assembled.

Mounting

Very heavy product; hood handling and installation must be carried out by at least two persons.

Before beginning installation:

- Check that the product purchased is of a suitable size for the chosen installation area.
- Remove the charcoal (*) filter/s if supplied (see also relative paragraph). This/these is/are to be mounted only if you want to use the hood in the filtering version.
- Check (for transport reasons) that there is no other supplied material inside the hood (e.g. packets with screws (*), guarantees (*), etc.), eventually removing them and keeping them.
- If possible, disconnect and move freestanding or slide-in range from cabinet opening to provide easier access to rear wall/ceiling. Otherwise put a thick, protective covering over countertop, cooktop or range to protect from damage and debris. Select a flat surface for assembling the unit. Cover that surface with a protective covering and place all canopy hood parts and hardware in it.
- In addition check whether near the installation area of the hood (in the area accessible also with the hood mounted) an electric socket is available and it is possible to connect a fumes discharge device to the outside (only suction version).
- Carry out all the masonry work necessary (e.g. installation of an electric socket and/or a hole for the passage of the discharge tube).

Expansion wall plugs are provided to secure the hood to most types of walls/ceilings. However, a qualified technician must verify suitability of the materials in accordance with the type of wall/ceiling. The wall/ceiling must be strong enough to take the weight of the hood. **Do not tile, grout or silicone this appliance to the wall. Surface mounting only.**

OPERATION

Use the high suction speed in cases of concentrated kitchen vapours. It is recommended that the cooker hood suction is switched on for 5 minutes prior to cooking and to leave in operation during cooking and for another 15 minutes approximately after terminating cooking.

To select the functions of the hood, simply touch the controls.



T1. Stand by/ON display

T2. ON/OFF suction speed (power) 1

T3. ON/OFF suction speed (power) 2

T4. ON/OFF suction speed (power) 3

T5. ON/OFF lights

LIGHT OPERATION

Manual Light control is set by default. To turn on or off the light press the light icon.

AdaptLight - automatic light operation.

If user is present in front of the hood for at least 2 seconds, hood will automatically detect user and switch ON the light. If user is no longer present in front of the hood, the lights will switch OFF automatically after 2 minutes.

The AdaptLight is activated by holding the light button for 3 seconds. After this time, the light icon blinks 3 times and then light icon will not be illuminated.

The AdaptLight is deactivated by holding the light button for 3 seconds. After this time, the light icon blinks 3 times and switches to manual mode. The light icon is slightly illuminated.

MAINTENANCE

ATTENTION! Before performing any maintenance operation, isolate the hood from the electrical supply by switching off at the connector and removing the connector fuse.

Or if the appliance has been connected through a plug and socket, then the plug must be removed from the socket.

Cleaning

The cooker hood should be cleaned regularly (at least with the same frequency with which you carry out maintenance of the fat filters) internally and externally. Clean using the cloth dampened with neutral liquid detergent. Do not use abrasive products. **DO NOT USE ALCOHOL!** **WARNING:** Failure to carry out the basic cleaning recommendations of the cooker hood and replacement of the filters may cause fire risks. Therefore, we recommend observing these instructions.

The manufacturer declines all responsibility for any damage to the motor or any fire damage linked to inappropriate maintenance or failure to observe the above safety recommendations.

Grease filter

Traps cooking grease particles.

The **grease filter** must be cleaned once a month using non aggressive detergents, either by hand or in the dishwasher, which must be set to a low temperature and a short cycle. When washed in a dishwasher, the grease filter may discolour slightly, but this does not affect its filtering capacity.

To remove the grease filter, pull the spring release handle.

Charcoal filter (filter version only)

It absorbs unpleasant odours caused by cooking. The saturation of the charcoal filter occurs after more or less prolonged use, depending on the type of cooking and the regularity of cleaning of the grease filter. In any case, the filter insert should be cleaned at least every 4 months (suitable for dishwashers). The filter should be renewed after 36 months at the latest.

Replacing lamps

Disconnect the appliance from the electricity.

Warning! Prior to touching the light bulbs ensure they are cooled down.

The hood is equipped with a lighting system based on LED technology.

The LEDs guarantee an optimum lighting, a duration up to 10 times as long as the traditional lamps and allow to save 90% electrical energy. For replacement, contact the technical service.

ES CAMPANA EXTRACTORA

Atégase estrictamente a las instrucciones del presente manual. Se declina cada responsabilidad por eventuales inconvenientes, daños o incendios provocados al aparato originados por la inobservancia de las instrucciones colocadas en este manual. La campana extractora ha sido ideada para la aspiración de humos y vapores producidos durante la cocción y para el uso doméstico.

La campana puede ser diferente con respecto a los dibujos de este manual, aunque las instrucciones para su uso, la mantenimiento y la instalación son las mismas.

! Es importante guardar este manual para poder consultar si fuera necesario. En el caso de venta, de inutilidad o de mudanza, asegurarse que quede junto al producto.

! Leer atentamente las instrucciones: contiene importantes informaciones sobre la instalación, el uso y la seguridad.

! No realizar variaciones eléctricas o mecánicas en el producto o en el tubo de escape.

! Antes de instalar el aparato, controlar que todas sus partes no estén dañadas. En caso contrario llamar al revendedor y no realizar la instalación.

NOTA: Los particulares señalados con el símbolo “(*)” son accesorios opcionales previstos solos en algunos modelos o no previstos, que deben comprar aparte.



ADVERTENCIAS

Atención!

! No conectar el aparato a la red eléctrica hasta que la instalación fue completada.

! Antes de cualquier operación de limpieza o mantenimiento, desenchufar la campana o el interruptor general de la casa.

! Todas las operaciones de instalación y mantenimiento se deben realizar utilizando guantes de trabajo.

! El aparato no está destinado para el uso por parte de los niños o personas con problemas físicos o mentales y sin experiencia y conocimientos a menos que no sea bajo la supervisión de profesionales, o por una persona responsable de su seguridad.

! Los niños deben ser controlados para evitar que jueguen con el aparato.

! Nunca utilizar la campana sin la parrilla correctamente montada!

! La campana no debe ser nunca utilizada como plano de apoyo solo si es expresamente indicado.

! El ambiente debe poseer suficiente ventilación, cuando la campana de cocina es utilizada conjuntamente con otros aparatos a gas u otros combustibles.

! El aire aspirado no debe ser mezclado en un conducto para descarga de humo producidos por aparatos a gas u otros combustibles.

! Es prohibido cocinar alimentos con llama alta por debajo de la campana.

! El uso de las llamas libres puede provocar daños a los filtros y dar lugar a incendios, por lo tanto evitar en cada caso.

! Las frituras deben ser cocinadas bajo control para evitar que el aceite recalentado prenda fuego.

! Las partes accesibles pueden calentarse cuando se usan junto a aparatos para la cocción.

! En cuanto a las medidas técnicas y de seguridad adoptar para la descarga de humo atenderse estrictamente a las reglas de las autoridades locales.

! La campana se debe limpiar siempre internamente y externamente (COMO MINIMO UNA VEZ AL MES, respetando las reglas indicadas en este manual)

! No efectuar los consejos de limpieza de la campana y el cambio de los filtros puede provocar incendios.

! No utilice o deje la campana sin las lámparas correctamente montadas, debido a riesgos de cortocircuito.

! Se declina todo tipo de responsabilidades, daños o incendios provocados por no leer atentamente las instrucciones indicadas en este manual.

! Este aparato lleva el marcado CE en conformidad con la Directiva 2002/96/EC del Parlamento Europeo y del Consejo sobre residuos de aparatos eléctricos y electrónicos (RAEE).

! La correcta eliminación de este producto evita consecuencias negativas para el medioambiente y la salud.



El símbolo en el producto o en los documentos que se incluyen con el producto, indica que no se puede tratar como residuo doméstico. Es necesario entregarlo en un punto de recogida para reciclar aparatos eléctricos y electrónicos.

Deséchelo con arreglo a las normas medioambientales para eliminación de residuos.

Para obtener información más detallada sobre el tratamiento, recuperación y reciclaje de este producto, póngase en contacto con el ayuntamiento, con el servicio de eliminación de residuos urbanos o la tienda donde adquirió el producto.

Aparato diseñado, probado y fabricado de acuerdo con:

- **Seguridad:** EN/IEC 60335-1; EN/IEC 60335-2-31, EN/IEC 62233.
- **Prestación:** EN/IEC 61591; ISO 5167-1; ISO 5167-3; ISO 5168; EN/IEC 60704-1; EN/IEC 60704-2-13; ISO 3741; EN 50564; IEC 62301.
- **EMC:** EN 55014-1; CISPR 14-1; EN 55014-2; CISPR 14-2; EN/IEC 61000-3-2; EN/IEC 61000-3-3.

Sugerencias para un uso correcto con el fin de reducir el impacto ambiental: Encienda la campana a la velocidad mínima cuando empiece a cocinar y mantenga en marcha durante unos minutos después de haber acabado de cocinar. Aumente la velocidad solo si se produjera una gran cantidad de humo y vapor y use la velocidad o velocidades turbo solo en situaciones extremas.

Cambie el filtro o filtros de carbón cuando sea necesario para mantener un buen rendimiento en la reducción de los olores.

Limpie el filtro o filtros de grasa cuando sea necesario para mantener un buen rendimiento del filtro de grasa. Utilice el diámetro máximo

del sistema de conductos indicado en este manual, para optimizar el rendimiento y minimizar el ruido.

ADVERTENCIA! La falta de instalación de tornillos y elementos de fijación de acuerdo con estas instrucciones podría comportar riesgos de naturaleza eléctrica.

UTILIZACIÓN

Versión aspirante

La campana está diseñada para ser utilizada tanto en la forma de extracción como para la forma filtrante de interior



El vapor viene evacuado hacia el externo a través de un tubo de escape introducido en el laro de sujeción que se encuentra arriba de la campana.

El diámetro del tubo de escape debe ser igual al diámetro del aro de sujeción.

En la parte horizontal, el tubo debe tener una ligera inclinación hacia el alto. Conectar la campana en los tubos y en los orificios de escape de pared con diámetro equivalente a la salida del aire (brida de empalme).

El uso de tubos u orificios de escape de pared con diámetro inferior, determinará una reducción de los rendimientos de la aspiración y un drástico aumento del ruido.

Se declina cada responsabilidad.

- ! Utilice un conducto cuya longitud sea la mínima indispensable.
- ! Utilice un conducto con el menor número posible de curvas (ángulo máximo de la curva: 90°).
- ! Evite los cambios drásticos en la sección del conducto
- ! Utilice un conducto cuyo interior sea lo más liso posible.
- ! El material del conducto debe estar aprobado de conformidad con las normativas.



Versión filtrante

Se debe utilizar un filtro de carbón activo, disponible del vuestro proveedor. El aire aspirado viene reciclado antes de expulsarlo en el ambiente a través de la parrilla superior.

INSTALACIÓN

La distancia mínima entre la superficie de cocción y la parte más baja de la campana no debe ser inferior a 55cm en el caso de cocinas eléctricas y de 65cm en el caso de cocinas a gas o mixtas.

Si las instrucciones para la instalación del dispositivo para cocinar con gas especifican una distancia mayor, hay que tenerlo en consideración.



Conexión eléctrica

La tensión de red debe corresponder con la tensión indicada en la etiqueta colocada en el interior de la campana. Si es suministrada con un enchufe, conectar la campana a un enchufe conforme a las normas en vigor y colocarlo en una zona accesible, aun después de la instalación. Si no es suministrada con enchufe (conexión directa a la red) o clavija y no es posible situarla en un lugar accesible, aun después de la instalación, colocar un interruptor bipolar de acuerdo con las normativas, para asegurarse la desconexión completa a la red en el caso de la categoría de alta tensión III, conforme con las reglas de instalación.

Atención! Antes de reconectar el circuito de la campana a la red y de verificar el correcto funcionamiento, controlar siempre que el cable de red fue montado correctamente.

La campana está provista de un cable de alimentación especial; si el cable se daña, solicite uno nuevo al Servicio de Asistencia Técnica.

Montaje

Producto con peso excesivo; la campana extractora ha de ser transportada e instalada por dos o más personas.

Antes de comenzar con la instalación:

- Asegurarse que el producto adquirido, sea de las dimensiones apropiadas para la zona de instalación escogida.
- Quitar el/los filtro/s al carbón activo (*) si es provisto (ver el párrafo relativo). Este/tos va/van montado/s nuevamente si se desea utilizar la campana en versión filtrante.
- Verificar que en el interior de la campana no hayan (por motivos de transportes) materiales suministrados (como por ejemplo bolsas con tornillos (*), garantías (*) etc.), eventualmente quitarlos y conservarlos.
- Si es posible desconectar o quitar los muebles debajo y alrededor del área de instalación de la campana para tener una mejor accesibilidad a la / pared al/techo, donde será instalada la campana. De todas maneras, proteger los muebles y todas las partes necesarias para la instalación. Escoger una superficie plana y cubrirla con una protección donde apoyar las piezas metálicas.
- Verificar además que en la zona cerca de la zona de instalación de la campana (con la campana montada) sea disponible un enchufe

eléctrico y una descarga para el humo hacia el exterior (solo para la versión aspirante).

- Ejecutar todos los trabajos de mampostería necesarios (ej.: instalación de una toma de corriente y/o agujero para el pasaje del tubo de descarga).

La campana está dotada de tacos de fijación adecuados a la mayor parte de paredes/techos. De cualquier modo, conviene consultar a un técnico calificado para tener la certeza de que los materiales son adecuados a la pared / techo. La pared / el techo debe ser lo suficientemente fuerte para sostener el peso de la campana.

FUNCIONAMIENTO

Usar la potencia de aspiración mayor en caso de particular concentración de vapores de cocina. Aconsejamos de encender la aspiración 5 minutos antes de iniciar a cocinar y dejarla en función por otros 15 minutos aproximadamente.

Para seleccionar las funciones de la campana es suficiente con tocar los controles.



T1. Stand by/ON display

T2. ON/OFF velocidad (potencia) de aspiración 1

T3. ON/OFF velocidad (potencia) de aspiración 2

T4. ON/OFF velocidad (potencia) de aspiración 3

T5. ON/OFF luces

FUNCIONAMIENTO DE LAS LUCES

El control manual de la luz está configurado de forma predeterminada. Para encender o apagar la luz, pulse el icono de la luz.

AdaptLight - funcionamiento automático de la luz.

Si el usuario se encuentra delante de la campana durante al menos 2 segundos, la campana detectará automáticamente al usuario y encenderá la luz. Si el usuario ya no está delante de la campana, las luces se apagarán automáticamente después de 2 minutos.

AdaptLight se activa manteniendo pulsado el botón de luz durante 3 segundos. Después de este tiempo, el icono de luz parpadeará 3 veces y el icono de luz no se iluminará.

AdaptLight se desactiva manteniendo pulsado el botón de luz durante 3 segundos. Transcurrido este tiempo, el icono luminoso parpadeará 3 veces y pasará al modo manual. El icono de luz está ligeramente iluminado.

MANTENIMIENTO

¡Atención! Antes de cualquier operación de limpieza o mantenimiento, retire la campana de la red eléctrica desconectando el enchufe o desconectando el interruptor general de la casa.

Limpieza

La campana debe ser limpiada con frecuencia tanto externamente como internamente (con la misma frecuencia con la que se realiza el mantenimiento de los filtros de grasa). Para la limpieza, utilice un paño impregnado de detergente líquido neutro. No utilice productos que contengan abrasivos. **¡NO UTILICE ALCOHOL!**

ATENCIÓN: De no observarse las instrucciones dadas para limpiar el aparato y sustituir el filtro, puede producirse un incendio. El fabricante recomienda leerlas y respetarlas atentamente.

El fabricante no se hace responsable por los daños al motor o los incendios provocados en el aparato debido a intervenciones de mantenimiento incorrectas o al incumplimiento de las normas de seguridad proporcionadas.

Filtro antigrasa

Retiene las partículas de grasa producidas cuando se cocina.

El filtro antigrasa metálico debe limpiarse una vez al mes con detergentes no agresivos, manualmente o bien en lavavajillas a bajas temperaturas y con ciclo breve.

Con el lavado en el lavavajilla el filtro antigrasa metálico puede desteñirse pero sus características de filtrado no cambian absolutamente. Para desmontar el filtro antigrasa, tirar de la manija de desenganche de muelle.

Filtro al carbón activo (solamente para la versión filtrante)

Retiene los olores desagradables producidos por el cocinado de alimentos. La saturación del carbón activado ocurre después de un tiempo de uso prolongado, dependiendo del tipo de cocina y de la regularidad de limpieza del filtro de grasa. En cualquier caso, el elemento de filtro debe limpiarse por lo menos cada 4 meses (lavavajillas adecuado). Después de no más de 36 meses, el filtro debe ser renovado.

Sustitución de la lámpara

Desconecte el aparato de la red eléctrica.

Atención! Antes de tocar las lámparas asegúrese de que estén frías.

Sustituir la lámpara dañada con una del mismo tipo como se especifica en la etiqueta correspondiente o en la campana cerca de la lámpara misma .

La campana viene provista de un sistema de iluminación basado en la tecnología LED.

Los LEDS garantizan una óptima iluminación, una duración hasta 10 veces mayor de las lámparas tradicionales y permiten ahorrar el 90% de energía eléctrica.

Para la sustitución dirigirse al servicio asistencia técnica.

ET ÕHUPUHASTI

Järgige täpselt käesolevas juhendis antud juhiseid. Seadme valmistaja keeldub igasugusest vastutusest seadmega seotud võimalike ebaseadmisviiside, rikete või tulekahjude eest, mis tulenevad selles juhendis antud juhiste eiramisest.

Õhupuhasti on ette nähtud küpsetusõhnade ja -aurude eemaldamiseks üksnes koduses majapidamises.

Õhupuhasti kujundus võib olla teistsugune kui selles brošüüris toodud joonistel, kuid kasutus-, hooldus- ja paigaldusjuhendid on samad.

! Hoidke juhendit alles, et saaksite seda igal hetkel uurida. Veenduge müügi, võõrandamise või kolimise korral, et juhend jääks toote juurde.

! Lugege juhised tähelepanelikult läbi: siin on tähtsat teavet paigaldamise, kasutamise ja ohutuse kohta.

! Ärge muutke toodet ega selle väljatõmbetorusid elektriliselt ega mehaaniliselt.

! Enne seadme paigaldamist veenduge, et selle osad ei oleks kahjustunud. Vastasel korral ärge seadet paigaldage, vaid pöörduge edasimüüja poole.

Märkus. Sümboliga "(*)" tähistatud osad on lisaseadmed, mis kuuluvad ainult mõne mudeli juurde, või seadmed, mis ei kuulu komplekti ja tuleb eraldi osta.



OHUABINÕUD

Tähelepanu!

! Ärge lülitage seadet elektrivõrku enne, kui paigaldamine on täiesti lõpetatud.

! Enne puhastus- või hooldustööd lülitage õhupuhasti vooluvõrgust välja, tõmmates selleks pistiku seinakontaktist või lülitades voolu pealülitist välja.

! Kasutage paigaldus- ja hooldustöödel kaitsekindaid.

! Lapsed, füüsilise, vaimse või meelepuudega inimesed ja isikud, kellel ei ole seadme kasutamise kogemust, võivad seadet kasutada ainult järelevalve all või siis, kui nende turvalisuse eest vastutav inimene on õpetanud neid seadet kasutama.

! Lastel ei tohi lubada seadmega mängida.

! Ärge kasutage õhupuhastit ilma õigesti paigaldatud võreta.

! Õhupuhasti peale ei tohi KUNAGI midagi toetada, kui seda ei ole eraldi märgitud.

! Kui õhupuhastit kasutatakse samaaegselt teiste, gaasil või muul kütusel töötavate seadmetega, peab ruum olema piisavalt ventileeritud.

! Seadme torustikku ei tohi ühendada ventilatsioonisüsteemiga, mida kasutatakse muul otstarbel, näiteks suitsugaaside eemaldamiseks seadmetest, milles kasutatakse majapidamisgaasi või muid kütuseid.

! Lahtise tulega toiduvalmistamine õhupuhasti all on rangelt keelatud.

! Lahtine tuli kahjustab filtreid ja võib põhjustada tulekahju ning seega tuleb seda igati vältida.

! Toidu praadimisel peab olema hoolikas, et vältida õli ülekuumenemist ja süttimist.

! Kõõgiseadmete kasutamisel võivad õhupuhasti kokkupuutepinnad märkimisväärselt soojeneda.

! Tuleb järgida eeskirju, mida ametiasutused on suitsuärastuse tehniliste ja ohutusmeetmete kohta kehtestanud.

! Õhupuhastit peab seest ja väljast regulaarselt (VÄHEMALT ÜKS KORD KUUS) puhastama, pidades kinni käesolevas juhendis toodud hooldusnõuetest.

! Kui käesolevas juhendis õhupuhasti ja filtreid puhastamise kohta sätestatud nõudeid ei täideta, võib tekkida tulekahju oht.

! Ärge kasutage õhupuhastit ega jätke seda seisma ilma korralikult paigaldatud lampideta, sest see põhjustab elektrilöögi ohtu.

! Me ei võta vastutust seadme vigastuste ja kahjustuste eest, mis teki ad käesolevas juhendis sätestatud nõuete eriramise tagajärjel.

! Seade on märgistatud direktiivi 2002/96/EÜ (elektri- ja elektroonikaseadmete jäätmete kohta) (Waste Electrical and Electronic Equipment, WEEE) kohaselt. Kui hoolitsete selle eest, et see toode kõrvaldatakse kasutusest õigesti, aitate vältida võimalikke negatiivseid tagajärgi keskkonnale ja tervisele.



Sümbol tootel või sellega kaasas olevates dokumentides näitab, et toodet ei tohi käidelda nagu olmejäätmeid, vaid see tuleb anda elektri- ja elektroonikaseadmete jäätmete vastuvõtupunkti, kust see läheb taasinglusse. Järgige kohalikke jäätmete kõrvaldamise alaseid õigusnorme. Lisateabe saamiseks selle toote käitlemise, taaskasutamise ja ringlussevõtu kohta võtke ühendust vastava kohaliku asutuse, olmejäätmete kogumise ettevõtte või selle firmaga, kelle käest te toote ostsite.

Seade on välja töötatud, testitud ja toodetud vastavalt:

- Ohutus: EN/IEC 60335-1; EN/IEC 60335-2-31, EN/IEC 62233.
- Jõudlus EN/IEC 61591; ISO 5167-1; ISO 5167-3; ISO 5168; EN/IEC 60704-1; EN/IEC 60704-2-13; ISO 3741; EN 50564; IEC 62301.
- Elektromagnetiline ühilduvus: EN 55014-1; CISPR 14-1; EN 55014-2; CISPR 14-2; EN/IEC 61000-3-2; EN/IEC 61000-3-3.

Soovitused keskkondlike mõjude vähendamiseks kasutamise ajal:

Lülita tömbekapp minimaalkiirusel sisse kohe kui oled hakanud sööki valmistama ning lase sel töötada paar minutit pärast toidu valmimist. Suurenda töökiirust vaid suure suitsu või auru korral ning kasuta intensiivrežiimi ainult hädavajaduse korral.

Vaheta vajaduse tekkides välja söefiltrid, et tagada piisav lõhnaeemaldus. Puhasta vajaduse tekkides rasvafiltri, et tagada piisav rasvaeemaldus. Kasutada juhendis näidatud maksimaalselt ärajuhitmisava, et optimeerida tõhusus ja vähendada müra.

ETTEVAATUST! Käesolevaid juhiseid täpselt järgimata ja seetõttu valesti paigaldatud kruvid ja kinnituseadmed võivad põhjustada elektriohutu.

KASUTAMINE

Õhupuhasti on valmistatud nii, et seda saaks kasutada nii väljatõmberežiimis kui ka õhku filtreeriva toasisese tsirkulatsiooniga režiimis.



Väljatõmberežiim

Aur viiakse välja ühendusääriku külge kinnitatud väljatõmbetoru abil.

Väljatõmbetoru diameeter peab olema sama suur kui ühendusvõru oma.

Tähelepanu! Väljatõmbetoru ei kuulu komplekti ja tuleb ise osta.

Toru horisontaalne lõik peab olema kergelt ülespoole kaldu (umbes 10°), et õhku kergemini väliskeskkonda viia.

Kui õhupuhastil on söefiltrid, tuleb need eemaldada.

Ühendage õhupuhasti väljatõmbetorude ja seinal asuvate väljalaskeavadega, mille diameeter on võrdne õhupuhasti väljalaskeava (ühendusäärikuga) omaga.

Peenemate torude ja väiksemate seinal asuvate väljalaskeavade kasutamisel väheneb tõmme ja suureneb oluliselt müra.

Seetõttu ei võta meie sellisel juhul endale mingit vastutust.

! Kasutage minimaalse vajaliku pikkusega toru.

! Kasutage võimalikult väheste põlvedega toru (torupõlve maksimaalne nurk: 90°).

! Vältige toru ristlõike olulist muutumist.

! Kasutage võimalikult sileda sisepinnaga toru.

! Toru materjal peab olema standarditega heaks kiidetud.



Filtreeriv versioon

Välja tõmmatud õhk puhastatakse rasvast ja lõhnastatakse, enne kui see tagasi siseruumidesse juhitakse. Sellel režiimil kasutamiseks tuleb paigaldada täiendav aktiivsõega filtreerimissüsteem.

PAIGALDAMINE

Minimaalne vahekaugus pliidi pinna ja köögi õhupuhasti alumise ääre vahel ei tohi elektripliidi puhul olla väiksem kui 55cm ning gaasi- või kombineeritud pliidi puhul väiksem kui 65cm.

Kui gaasipliidi paigaldusjuhendis nõutakse suuremat vahekaugust, tuleb seda arvesse võtta.



Elektriühendus

Võrgupinge peab vastama õhupuhasti sees asuval andmesildil toodud pingele. Kui õhupuhastil on pistik, ühendage see kehtivatele eeskirjadele vastavasse pistikupessa, mis asub ka pärast õhupuhasti paigaldamist ligipääsetavas kohas. Kui õhupuhastil pistikut ei ole (puhasti on otseselt võrku ühendatud) või kui pistik ei asu kohas, mis jääks ka pärast õhupuhasti paigaldamist ligipääsetavaks, paigaldage nõuetekohane kahepooluseline lülit, mis kindlustaks vastavalt paigalduseeskirjadele III kategooria liigpinge korral täieliku eraldamise vooluvõrgust. **Tähelepanu!** Enne kui lülitate õhupuhasti uuesti elektrivõrku ja kontrollite, kas see töötab korralikult, kontrollige alati, kas võrgukaabel on korralikult monteeritud.

Õhupuhastil on spetsiaalne toitekaabel; kui kaabel on kannatada saanud, pöörduge tehnoabi poole.

Paigaldamine

Kuna õhupuhasti on väga raske, siis peavad seda liigutama ja paigaldama vähemalt kaks inimest.

Enne paigaldamise algust:

- Kontrollige, kas ostetud toote mõõdud sobivad varem väljavalitud paigalduspiirkonna mõõtudega.
- Eemaldage aktiivsõefilter/-filtrid, kui seade on nendega varustatud (vt ka vastavat punkti). See/need pannakse tagasi ainult siis, kui õhupuhastit tahetakse kasutada filtreerival režiimil.
- Kontrollige, ega õhupuhasti sees ei ole (transportimise ajal sinna sattunud) selle juurde kuuluvaid esemeid (nt kruvidega ümbrikke, garantiidokumente jms). Kui on, siis võtke need välja ja hoidke alles.
- Kui võimalik, ühendage õhupuhasti paigaldamispiirkonna alla ja ümbrusse jäävad mööbliesemed lahti ning viige eemale, et laele/seinale, kuhu puhasti paigaldatakse, oleks kergem ligi pääseda. Kui see ei ole võimalik, katke kõik paigaldamispiirkonna lähedusse jäävad mööbliesemed ja muud esemed võimalikult hästi kinni. Valige üks tasane pind, kuhu õhupuhastit ja selle juurde kuuluvaid detaile saaks toetada.
- Lisaks sellele kontrollige, kas õhupuhasti paigaldamispiirkonnas (ja kohas, kuhu pääseks ligi ka pärast õhupuhasti paigaldamist) saab kasutada pistikupesa ning kas õhupuhastit saab ühendada väljatõmbeseadmega, mis juhib suitsu väliskeskkonda (ainult väljatõmberežiimi korral).
- Tehke kõik vajalikud müüritisetööd (nt paigaldage pistikupesa ja/või puurike auk väljatõmbetoru jaoks).

Õhupuhastiga on kaasas tüübid, mis sobivad enamikule seinte/lagedele. Kui tahate kindel olla, et need seinte/lae materjaliga sobivad, tuleb siiski pöörduda kvalifitseeritud tehniku poole. Sein/lagi peab olema küllalt tugev, et õhupuhasti raskust kanda.

TÖÖTAMINE

Kui auru kontsentratsioon köögis on eriti suur, kasutage kõige suuremat kiirust. Soovitame väljatõmbe sisse lülitada 5 minutit enne söögi-tegemise algust ning jätta see pärast söögivalmistamise lõppu veel umbes 15 minutiks tööle.

Õhupuhasti funktsioonide valimiseks piisab, kui käskluste nuppe kergelt puudutada.



T1. Puhkerežiim / kuvar sisse

T2. Tõmbekiiruse (-võimsuse) sisse- ja väljalülitamise nupp 1

T3. Tõmbekiiruse (-võimsuse) sisse- ja väljalülitamise nupp 2

T4. Tõmbekiiruse (-võimsuse) sisse- ja väljalülitamise nupp 3

T5. Tuled sisse/välja (ON/OFF)

VALGUSTUSE KASUTAMINE

Vaikeseadistusena on määratud valgustuse manuaaljuhtimine. Valgustuse sisse või välja lülitamiseks vajutage valgustuse ikooni.

AdaptLight – automaatne valgustuse kasutamine.

Kui kasutaja viibib õhupuhasti ees vähemalt 2 sekundit, tuvastab õhupuhasti automaatselt kasutaja ja lülitab valgustuse SISSE. Kui kasutajat ei ole enam õhupuhasti ees, lülitub valgustus automaatselt 2 minuti pärast VÄLJA.

AdaptLighti saab aktiveerida, kui hoiate valgustuse nuppu 3 sekundit all. Pärast seda aega vilgub valgustuse ikoon 3 korda ning seejärel valgustuse ikoon kustub.

AdaptLighti saab deaktiveerida, kui hoida valgustuse nuppu 3 sekundit all. Pärast seda aega vilgub valgustuse ikoon 3 korda ning lülitub manuaalrežiimi. Valgustuse ikoon on vähe valgustatud.

HOOLDUS

Enne hooldustöid võtke õhupuhasti vooluvõrgust välja.

Puhastamine

Õhupuhastit tuleb sageli (vähemalt sama tihti, kui hooldatakse rasvafiltreid) nii seest kui ka väljast puhastada.

Puhastamiseks kasutage neutraalse vedela puhastusvahendiga niisutatud lappi.

Vältige abrasiivseid aineid sisaldavaid vahendeid. **ÄRGE KASUTAGE PUHASTAMISEKS ALKOHOLI!**

Tähelepanu! Seadme puhastamise ja filtrite vahetamise eeskirjade mittejärgimisega kaasneb tulekahju oht. Seepärast on soovitatav järgida antud juhiseid.

Me ei võta endale mingit vastutust ebaõigest käsitsemisest või eespool toodud ettevaatusabinõude eiramisest tingitud võimalike mootori-kahjustuste ja tulekahjude eest.

Rasvafilter

Püüab kinni toiduvalmistamisel tekkivad rasvaosakesed.

Seda tuleb kord kuus mittesõbivate puhastusvahenditega puhastada kas käsitsi või nõudepesumasinas madala temperatuuri ja lühikese tsükliga.

Nõudepesumasinas pesemisel võib metallist rasvafilter värvi muuta, aga tema filtreerimisomadusi ei muuda see vähimalgi määral.

Rasvafiltri eemaldamiseks tõmmake hooba.

Aktiivsöefilter (ainult filtreeriva režiimi jaoks)

Absorbeerib toiduvalmistamisel tekkivad ebaameeldivad lõhnad.

Söefilter küllastub kas lühema või pikema kasutamise järel olenevalt pliidist ja sellest, kui korrapäraselt rasvafiltrit puhastatakse.

Igal juhul on filter element tuleb puhastada vähemalt iga 4 kuu (nõudepesumasinas sobi). Pärast enam kui 36 kuud, tuleb filter pikendada.

Pirnide vahetamine

Võtke aparaat vooluvõrgust välja.

Tähelepanu! Enne pirnide puudutamist veenduge, kas need on jahtunud.

Asendage katkine lamp sama tüüpi lambiga, nii nagu on kirjas märgisel või õhupuhasil lambi kõrval.

Õhupuhasil on varustatud LED-valgustitega.

LED-lambid tagavad optimaalse valguse kuni kümme korda pikema kestvusega võrreldes tavalampidega ning nende elektrienergia kokkuhoid on 90%.

Pirnide väljavahetamiseks pöörduge teeninduskeskuse poole.

Noudata käyttöohjetta huolellisesti. Valmistaja ei vastaa käyttöohjeen noudattamattajättämisestä aiheutuneista haitoista, vahingoista tai tulipaloista. Tuuletin imee savun ja höyryn ja se on tarkoitettu ainoastaan kotitalouskäyttöön.

Tuuletin voi olla ulkonäöltään erilainen kuin käyttöohjeen kuvissa näkyvä malli. Käyttöohjeet, asennus ja huolto ovat kuitenkin muuttumattomat.

! On tärkeää säilyttää ohjekirja tulevaa tarvetta varten.

! Mikäli laite myydään tai siirretään uudelle omistajalle tai jos laitteen käyttäjä muuttaa, on varmistettava että käyttöohje jää uuden käyttäjän saataville.

! Lue käyttöohjeet huolellisesti: ne sisältävät tärkeä tietoa laitteen asennuksesta, käytöstä ja turvallisuudesta.

! Älä tee muutoksia laitteen sähköliitäntöihin, mekaanisiin osiin tai poistoputkiin.

! Tarkista ennen laitteen asennusta, että kaikki osat ovat vahingoittumattomia. Jos laitteessa on viallisia osia, ota yhteys jälleenmyyjään ja keskeytä asennus.

Huom: Symbolilla "(*)" merkityt tarvikkeet ovat vain joissakin malleissa mukana olevia lisävarusteita tai tarvikkeita, jotka on ostettava erikseen.



TURVALLISUUSTIETOA

Huomio !

! Älä yhdistä laitetta sähköverkkoon ennenkuin asennus on täysin valmis.

! Irrota laite sähköverkosta aina ennen puhdistus- tai huoltotoimenpiteitä , ottamalla töpseli irti ensinästä tai katkaisemalla virta huoneiston pääkytkimestä.

! Käytä asennus- ja huoltotöissä suojakäsineitä.

! Tätä laitetta ei ole tarkoitettu sellaisten henkilöiden käyttöön (mukaan lukien lapset), joiden fyysiset, sensoriset tai henkiset ominaisuudet ovat heikentyneet eikä sellaisten henkilöiden käyttöön, joilla puuttuu laitteen käyttökokemus ja tieto, jolle henkilöiden turvallisuudesta vastuullinen henkilö anna heille ohjausta tai ohjeita laitteen käytöstä.

! Älä anna lasten leikkiä laitteella.

! Älä koskaan käytä laitetta, jos sen ritilää ei ole asennettu oikealla tavalla!

! Tuuletinta ei saa KOSKAAN käyttää tukipintana, jollei niin ole erikseen mainittu.

! Jos liesituuletinta käytetään samaan aikaan kaasulieden kanssa, huoneeseen on tultava niin paljon korvausilmaa, ettei synny alipainetta, joka voi sammuttaa kaasuliekin. Poistoilmaa ei saa johtaa kaasulla tai muilla polttoaineilla toimivien laitteiden savunpoistohormiin.

! Tuuletin alla liekittäminen on ehdottomasti kielletty.

! Avotulen käyttö vahingoittaa suodattimia ja voi aiheuttaa tulipalon.

! Kosketuspinnat voivat kuumetua huomattavasti ruoanlaiton yhteydessä.

! Paistettaessa on valvottava paistoastiaa jatkuvasti. Ylikuumentunut öljy saattaa olla palovaarallinen.

! Noudata huolellisesti paikallisten viranomaisten antamia savunpoiston teknisiä ja turvatyömenpiteitä koskevia määräyksiä.

! Tuuletin on puhdistettava huolellisesti sekä sisä- että ulkopuolelta (VÄHINTÄÄN KERRAN KUUKAUDESSA, noudata kuitenkin tämän käyttöohjeen neuvvoja).

! Tuuletin puhdistusta ja suodattimien vaihtoa ja puhdistusta koskevien määräysten noudattamattajättäminen voi aiheuttaa tulipalovaaran.

! Älä käytä tuuletinta, jos lamppuja ei ole asennettu oikein. Siitä voi aiheutua sähköiskun vaara.

! Valmistaja ei vastaa käyttöohjeen noudattamatta jättämisestä aiheutuneista haitoista, vahingoista tai tulipaloista.

! Tämä laite on valmistettu EU-direktiivin 2002/96/EC, Waste Electrical and Electronic Equipment (WEEE) mukaisesti. Hävittämällä laitteen asianmukaisesti käyttäjä voi ehkäistä mahdolliset ympäristölle ja ihmisten terveydelle haitalliset seuraukset.



Tuotteesta tai tuoteasiakirjoista löytyvä merkki ilmoittaa, että tuotetta ei saa käsitellä talousjätteenä ja että se on toimitettava sähkö- ja elektronisten laitteiden kierrätyspisteeseen. Laite on hävitettävä paikallisten jätteenkäsittelysäännösten mukaisesti. Jos tarvitset lisätietoja laitteen käsittelystä, palautuksesta ja kierrätyksestä, ota yhteys paikalliseen viranomaiseen, jätehuoltoon tai liikkeeseen josta tuote on ostettu.

Laitteisto suunniteltu, testattu ja valmistettu seuraavien standardien mukaisesti:

• **Turvallisuus:** EN/IEC 60335-1; EN/IEC 60335-2-31, EN/IEC 62233.

• **Suorituskyky:** EN/IEC 61591; ISO 5167-1; ISO 5167-3; ISO 5168; EN/IEC 60704-1; EN/IEC 60704-2-13; ISO 3741; EN 50564; IEC 62301.

• **EMC:** EN 55014-1; CISPR 14-1; EN 55014-2; CISPR 14-2; EN/IEC 61000-3-2; EN/IEC 61000-3-3.

Suosituksia oikeaa käyttöä varten ympäristövaikutusten vähentämiseksi: Kytke liesikupu päälle miniminopeudelle, kun aloitat kypsennyksen, ja pidä sitä päällä muutama minuutti kypsennyksen jälkeen. Nosta nopeutta vain, jos tilassa on runsaasti savua tai höyryä, ja käytä tehostettua-/a nopeutta/hopeuksia vain erityistarpeessa. Vaihda aktiivihilisuodatin/-suodattimet, kun haluat säilyttää hyvän hajujenpoistotehokkuuden. Puhdista rasvasuodatin/-suodattimet, kun haluat säilyttää hyvän rasvasuodattutehokkuuden. Käytä tässä oppaassa annettua kanavointijärjestelmän maksimilämpötilaa tehokkuuden parantamiseksi ja melun vähentämiseksi.

HUOMIO! Kiinnitysruuvien ja -laitteiden ohjeiden vastainen asennus voi vaikuttaa sähköturvallisuuteen.

KÄYTTÖ

Tuuletin on tarkoitettu käytettäväksi joko imukupuversiona ulkoisella poistolla tai suodatinversiona Sisäilmaa kierrättäen.



Imukupversio

Höyry poistuu ulos liitoslaippaan kiinnitetyn poistoputken kautta.

Poistoputken on oltava halkaisijaltaan samankokoinen kuin liitosrengas.

Huomio! Poistoputki ei kuulu varustukseen ja se on ostettava erikseen.

Vaakasuorassa osassa putken on taivuttava hieman ylöspäin (noin 10°), siten että ilma kulkeutuu helpommin ulos.

Jos tuulettimessa on hiilisuodatin, ne on irrotettava.

Liitä liesituuletin poistoputkiin sekä seinän poistoaukoihin, joiden halkaisija on yhtä suuri kuin ilman ulostuloaukossa (liitäntälaijassa).

Halkaisijaltaan pienempien poistoputkien ja seinän poistoaukkojen käyttö aiheuttaa imutehon pienentymistä ja meluisuuden huomattavan lisäyksen.

Kieltäydytään siten kaikesta vastuusta kyseisessä tapauksessa.

- ! Käytä mahdollisimman lyhyttä putkea.
- ! Käytä putkea, jossa on mahdollisimman vähän mutkia (max taivutus: 90°)
- ! Älä tee suuria muutoksia putkiston alueella.
- ! Käytä sisäpinnaltaan mahdollisimman sileää putkea.
- ! Putkimateriaalin on oltava normien mukaista.



Suodatinversio

Suodatetusta ilmasta poistuu rasva ja pahat hajut ennen kuin se palautuu takaisin huoneistoon. Kun tuuletinta käytetään tässä toimintamallissa, siihen on asennettava aktiivihiihi lisäsuodatinjärjestelmä.

ASENNUS

Lieden keittotason tukipinnan ja keittiötuulettimen alimman osan välinen minimietäisyys on oltava vähintään 55cm sähköliesien osalta ja 65cm kaasu- ja sekaliesien osalta.

Jos kaasulieden käyttöohjeissa vaaditaan suurempi etäisyys, on se otettava huomioon.



Sähköliitäntä

Verkon jännitteen on oltava sama kuin tuulettimen sisäpuolella olevassa tyyppikilvessä ilmoitettu jännite. Jos laitteessa on pistoke, liitä tuuletin voimassaolevien normien mukaiseen pistorasiaan, joka sijaitsee sellaisessa paikassa, että siihen pääsee käsiksi myös asennuksen jälkeen. Jos laitteessa ei ole pistoketta (suora liitos verkkoon) tai pistoke ei ole sellaisessa paikassa että siihen pääsee käsiksi myös asennuksen jälkeen, käytä normien mukaista kaksinaapaista katkaisijaa, jolla varmistetaan että laite saadaan kokonaan irti sähköverkosta, jos ylijännite kategoria on III, asennussääntöjen mukaisesti.

Huomio! Tarkista aina, että verkkokaapeli on asennettu oikealla tavalla ennen kuin yhdistät tuulettimen sähköverkkoon ja tarkista että se toimii oikein.

Tuulettimessa on erityinen sähköjohto; jos johto rikkoutuu, pyydä uusi johto tekniseltä tuelta.

Asennus

Hyvin painava tuote, liesituulettimen siirtäminen ja asennus vaatii ainakin kaksi henkilöä.

Ennen asennuksen aloittamista:

- Tarkista että hankittu laite mahtuu sille varattuun paikkaan.
- Irrota aktiivihiihisuodatin/aktiivihiihisuodatin jos ne kuuluvat varustukseen (katso myös niitä koskeva kappale). Se/ne asennetaan vain jos tuuletinta halutaan käyttää suodatinversiona.
- Tarkista, että tuulettimen sisällä ei ole (kuljetuksesta johtuen) pakkausmateriaalia (esimerkiksi ruuveja, takuupapereita tms sisältäviä kirjekuoria). Jos sellaisia on, ota ne pois ja säilytä ne.
- Jos mahdollista, irrota ja siirrä tuulettimen alla ja sen asennusalueen ympärillä olevat huonekalut, jotta pääset helpommin käsiksi kattoon/seinään, johon tuuletin asennetaan. Muussa tapauksessa suojaa huonekalut ja muut asennusalueella olevat kohteet mahdollisimman hyvin. Valitse tasainen alusta ja peitä se suojalevyllä, jonka päälle voit laittaa tuulettimen ja sen varusteet.
- Tarkista lisäksi, että tuulettimen asennusalueen lähellä (siten että siihen pääsee käsiksi myös kun tuuletin on asennettu) on pistorasia ja että tuuletin voidaan yhdistää ulkoiseen savunpoistolaitteeseen (ainoastaan Imukupuversionassa).
- Tee kaikki tarpeelliset muraustyöt (esim: pistorasian asennus ja/tai poistoputkea varten tarvittava aukko).

Tuulettimessa on useimpiin seinä- ja kattomalleihin sopivat kiinnitystulpat. On kuitenkin välttämätöntä kutsua asiantuntija tarkistamaan materiaalien sopivuus seinä- ja kattomalliin. Seinän/katon on oltava riittävän tukeva kestääkseen tuulettimen painon.

TOIMINTA

Käytä maksiminopeutta jos keittiössä on erityisen paljon höyryä. On suositeltavaa käynnistää tuuletus 5 minuuttia ennen ruoanlaiton aloittamista ja antaa sen toimia noin 15 minuuttia ruoanlaiton lopettamisesta.

Liesituulettimen toiminnon valintaan riittää painikkeen hipaisu



- T1. Stand by/ON näyttö
- T2. ON/OFF imunopeus (teho) 1
- T3. ON/OFF imunopeus (teho) 2
- T4. ON/OFF imunopeus (teho) 3
- T5. ON/OFF valot

VALON TOIMINTA

Valon manuaalinen käyttö on oletusasetuksena. Paina valosymbolia kytkeäksesi valon päälle tai pois päältä.

AdaptLight - valon automaattinen toiminta.

Jos käyttäjä seisoo liesituulettimen edessä vähintään 2 sekuntia, liesituuletin tunnistaa käyttäjän automaattisesti ja kytkee valon PÄÄLLE. Kun käyttäjä ei enää seiso liesituulettimen edessä, valot kytkeytyvät automaattisesti POIS 2 minuutin päästä.

AdaptLight aktivoidaan pitämällä valopainiketta painettuna 3 sekunnin ajan. Tämän ajan kuluttua valosymboli vilkahtaa 3 kertaa, minkä jälkeen valosymbolin valo ei enää pala.

AdaptLight deaktivoidaan pitämällä valopainiketta painettuna 3 sekunnin ajan. Tämän ajan kuluttua valosymboli vilkahtaa 3 kertaa ja kytkeytyy manuaaliseen tilaan. Valosymbolin valo palaa edelleen.

HUOLTO

Huomio! Irrota laite aina virtalähteestä ennen puhdistus- tai huoltotoimenpiteitä, irrota virtajohdon pistoke verkkovirtapistosta rasiasta tai katkaise virta kodin sähköverkosta.

Puhdistus

Tuuletin on puhdistettava usein sekä sisä- että ulkopuolelta (vähintään yhtä usein kuin rasvasuodattimien huolto). Käytä puhdistukseen neutraalissa nestemäisessä pesuaineessa kostutettua kangasta.

Vältä hankaavia pesuaineita. **ÄLÄ KÄYTÄ ALKOHOLIPITOISIA PUHDISTUSAINEITA!**

Huomio: Laitteen puhdistusta ja suodattimien vaihtoa koskevien määräysten noudattamattajättäminen voi aiheuttaa tulipalovaaran. On siis suositeltavaa noudattaa määräyksiä.

Valmistaja ei vastaa mahdollisista vääristä huoltotoimenpiteistä tai yllämainittujen normien noudattamattajättämisestä aiheutuvista moottorivioista tai tulipaloista.

Rasvasuodatin

Se pidättää ruoanlaitosta syntyvät rasvahiukkaset.

Rasvasuodatin on puhdistettava kerran kuukaudessa miedolla pesuaineella, käsin tai astianpesukoneessa alhaisella lämpötilalla ja lyhyellä pesuohjelmalla.

Metallinen rasvasuodatin voi haalistua astianpesukoneessa, mutta tämä ei vaikuta sen suodatustehoon millään tavalla.

Rasvasuodatin irrotetaan vetämällä jousikahvasta.

Hiilisuodatin (ainoastaan suodatinversiossa)

Imee ruoanlaitosta aiheutuvat epämiellyttävät hajut.

Hiilisuodattimen kyllästys tapahtuu pidemmän käytön jälk en riippuen keittiötyypistä ja rasvasuodattimen puhdistustiheydestä.

Joka tapauksessa, suodatinelementti on puhdistettava vähintään 4 kuukauden välein (astianpesukone-sopiva). Sen jälkeen ei yli 36 kuukautta, suodatin olisi uusittava.

Lamppujen vaihto

Irrota laite sähköverkosta.

Huomio! Tarkista että lamput eivät ole kuumia ennen kuin kosket niihin.

Vaihda vioittunut lamppu uuteen lamppuun tyyppikilvessä tai liesituulettimessa lampun lähellä näkyvien ohjeiden mukaisesti.

Tuulettimessa on LED teknologiaan perustuva valaistusjärjestelmä.

LED valot takaavat parhaan mahdollisen valaistuksen, lamppujen kesto on 10 kertaa parempi kuin perinteisten lamppujen ja niiden avulla säästetään 90% energiaa.

Ota yhteys tekniseen tukeen kun lamput on vaihdettava.

Suivre impérativement les instructions de cette notice. Le constructeur décline toute responsabilité pour tous les inconvénients, dommages ou incendies provoqués à l'appareil et dus à la non observation des instructions de la présente notice. Cette hotte prévue pour l'aspiration des fumées et vapeurs de cuisson est destinée à un usage domestique exclusivement.

La hotte peut avoir des configurations esthétiques différentes par rapport à ce qui est illustré dans les dessins de ce manuel, cependant les instructions pour l'utilisation, l'entretien et l'installation restent identiques.

- ! Il est important de conserver ce livret pour pouvoir le consulter à tout moment. En cas de vente, de cession ou de déménagement, s'assurer qu'il reste avec le produit.
- ! Lire attentivement les instructions: il y a d'importantes informations sur l'installation, sur l'emploi et sur la sécurité.
- ! Ne pas effectuer des modifications électriques ou mécaniques sur le produit ou sur les conduit d'évacuation.
- ! Avant d'installer l'appareil, vérifiez qu'il n'y a aucun composant endommagé. Sinon, contactez votre revendeur et ne pas continuer l'installation.

Note: les pièces indiquées avec le symbole "(*)" sont des accessoires optionnels qui sont fournies uniquement avec certains modèles ou des pièces non fournies qui doivent être achetées.



ATTENTION

Attention!

- ! Ne pas raccorder l'appareil au circuit électrique avant que le montage ne soit complètement terminé.
- ! Avant toute opération de nettoyage ou d'entretien, débrancher la hotte du circuit électrique en retirant la prise ou en coupant l'interrupteur général de l'habitation.
- ! Munissez-vous de gants de travail avant d'effectuer toute opération d'installation et d'entretien.
- ! L'appareil n'est pas destiné à une utilisation par des enfants ou des personnes à capacités physiques, sensorielles ou mentales réduites et sans expérience et connaissance à moins qu'ils ne soient sous la supervision ou formés sur l'utilisation de l'appareil par une personne responsable de leur sécurité.
- ! Les enfants doivent être surveillés afin qu'ils ne jouent pas avec l'appareil.
- ! Ne jamais utiliser la hotte sans que la grille ne soit montée correctement!
- ! La hotte ne doit JAMAIS être utilisée comme plan pour déposer quelque chose sauf si cela est expressément indiqué.
- ! Quand la hotte est utilisée en même temps que d'autres appareils à combustion de gaz ou d'autres combustibles, le local doit disposer d'une ventilation suffisante.
- ! L'air aspiré ne doit jamais être envoyé dans un conduit utilisé pour l'évacuation des fumées produites par des appareils à combustion de gaz ou d'autres combustibles.
- ! Il est formellement interdit de faire flamber les aliments sous la hotte.
- ! L'utilisation de flammes libres peut entraîner des dégâts aux filtres et peut donner lieu à des incendies, il faut donc les éviter à tout prix.
- ! La friture d'aliments doit être réalisée sous contrôle pour éviter que l'huile surchauffée ne prenne feu.
- ! Les pièces accessibles peuvent se réchauffer de façon importante quand elles sont utilisées avec des appareils pour la cuisson.
- ! En ce qui concerne les mesures techniques et de sécurité à adopter pour l'évacuation des fumées, s'en tenir strictement à ce qui est prévu dans les règlements des autorités locales compétentes. La hotte doit être régulièrement nettoyée, aussi bien à l'intérieur qu'à l'extérieur (AU MOINS UNE FOIS PAR MOIS, respecter néanmoins les instructions relatives à l'entretien fournies dans ce manuel).
- ! La non observation de ces normes de nettoyage de la hotte et du changement et nettoyage des filtres comporte des risques d'incendie.
- ! Ne pas utiliser ou laisser la hotte sans que les ampoules soient correctement placées pour éviter tout risque de choc électrique.
- ! La société décline toute responsabilité pour d'éventuels inconvénients, dégâts ou incendies provoqués par l'appareil et dérivés de la non observation des instructions reprises dans ce manuel.
- ! Cet appareil porte le symbole du recyclage conformément à la Directive Européenne 2002/96/CE concernant les Déchets d'Équipements Électriques et Électroniques (DEEE ou WEEE).
- ! En procédant correctement à la mise au rebut de cet appareil, vous contribuerez à empêcher toute conséquence nuisible pour l'environnement et la santé de l'homme.



Le symbole présent sur l'appareil ou sur la documentation qui l'accompagne indique que ce produit ne peut en aucun cas être traité comme déchet ménager. Il doit par conséquent être remis à un centre de collecte des déchets chargé du recyclage des équipements électriques et électroniques.

Pour la mise au rebut, respectez les normes relatives à l'élimination des déchets en vigueur dans le pays d'installation.

Pour obtenir de plus amples détails au sujet du traitement, de la récupération et du recyclage de cet appareil, veuillez vous adresser au bureau compétent de votre commune, à la société de collecte des déchets ou directement à votre revendeur.



CARTON ET PAPIER À RECYCLER

Appareil conçu, testé et fabriqué conformément aux normes suivantes:

- Sécurité: EN/CEI 60335-1; EN/CEI 60335-2-31, EN/CEI 62233.
- Performances: EN/CEI 61591; ISO 5167-1; ISO 5167-3; ISO 5168; EN/CEI 60704-1; EN/CEI 60704-2-13; ISO 3741; EN 50564; CEI 62301.
- CEM: EN 55014-1; CISPR 14-1; EN 55014-2; CISPR 14-2; EN/CEI 61000-3-2; EN/CEI 61000-3-3.

Suggestions pour une utilisation correcte afin de réduire l'impact environnemental: Allumer la hotte à la vitesse minimum pendant la cuisson et la laisser fonctionner pendant quelques minutes après la fin de la cuisson. Augmenter la vitesse uniquement en présence d'une grande quantité de fumée ou de vapeur et n'utiliser la/les vitesse(s) accélérées que dans les cas extrêmes. Remplacer le(s) filtre(s) au charbon lorsque cela est nécessaire afin de maintenir une réduction efficace des odeurs. Nettoyer le(s) filtres à graisse lorsque cela est nécessaire afin de maintenir un filtrage efficace des graisses. Utiliser un système de tuyauterie du diamètre maximum indiqué dans ce manuel afin d'optimiser le rendement et de minimiser le bruit.

ATTENTION! Ne pas installer les vis et les éléments de fixation conformément à ces instructions peut entraîner des risques électriques.

UTILISATION

La hotte est réalisée de façon qu'elle puisse être utilisée en version aspirante à évacuation extérieure, ou filtrante à recyclage intérieur.



Version évacuation extérieure

Les vapeurs sont évacuées vers l'extérieur à travers un conduit d'évacuation fixé à la bride de raccord qui se trouve audessus de la hotte.

Attention!

Le tuyau d'évacuation n'est pas fourni et doit être acheté à part.

Le diamètre du tuyau d'évacuation doit être égal à celui de la bride de raccord.

Sur la partie horizontale, le tuyau doit avoir une légère inclinaison vers le haut (10° env.) de façon à convoyer plus facilement l'air vers l'extérieur.

Si la hotte est équipée d'un filtre à charbon, ce dernier doit être enlevé.

Relier la hotte aux tubes et trous d'évacuation de la paroi d'un diamètre équivalent à la sortie de l'air (collier de raccord).

L'utilisation de tubes et des trous d'évacuation à paroi avec un diamètre inférieur entraînera une diminution des performances d'aspiration et une nette augmentation du bruit.

Nous déclinons toute responsabilité à cet égard.

! Utiliser un tuyau de la longueur strictement nécessaire.

! Les coudes du tuyau doivent être en nombre minime (angle maxi du coude: 90°).

! Éviter les variations excessives de section du tuyau.

! Utiliser un tuyau le plus lisse possible sur sa partie interne.

! Le matériau du tuyau doit être aux normes.



Version recyclage

Il convient d'utiliser un filtre à charbon actif, disponible auprès de votre revendeur habituel.

L'air aspiré sera dégraissé et désodorisé avant d'être refoulé dans la pièce à travers la grille supérieure.

INSTALLATION

La distance minimum entre la superficie de support des récipients sur le dispositif de cuisson et la partie la plus basse de la hotte de cuisine ne doit pas être inférieure à 55cm dans le cas de cuisinières électriques et de 65cm dans le cas de cuisinières à gaz ou mixtes.

Si les instructions d'installation du dispositif de cuisson au gaz spécifient une plus grande distance, il faut en tenir compte.



Branchement électrique

La tension électrique doit correspondre à la tension reportée sur la plaque signalétique située à l'intérieur de la hotte. Si une prise est présente, branchez la hotte dans une prise murale conforme aux normes en vigueur et placée dans une zone accessible également après l'installation. Si aucune prise n'est présente (raccordement direct au circuit électrique), ou si la prise ne se trouve pas dans une zone accessible également après l'installation, appliquez un disjoncteur normalisé pour assurer de débrancher complètement la hotte du circuit électrique en conditions de catégorie surtension III, conformément aux réglementations de montage.

Attention! Avant de rebrancher le circuit de la hotte à l'alimentation électrique et d'en vérifier le fonctionnement correct, contrôlez toujours que le câble d'alimentation soit monté correctement.

La hotte est pourvue d'un câble d'alimentation spécial; en cas de détérioration du câble, en demander un neuf au service d'assistance technique.

Montage

Appareil excessivement lourd ; la manutention et l'installation de la hotte doivent être effectuées par deux personnes ou plus.

Avant de commencer l'installation:

- Vérifier que le produit acheté soit de dimensions adéquates pour la zone d'installation choisie.
- Enlevez le(s) filtre(s) au charbon actif (*) si ceux-ci sont fournis (voir également le paragraphe concerné). Celui-ci(ceux-ci) est(sont) remonté(s) uniquement si l'on veut utiliser la hotte en version recyclage.
- Vérifiez qu'à l'intérieur de la hotte il n'y est pas (pour des raisons de transport) d'autre matériel fourni avec l'équipement (par exemple: vis (*), garanties (*) etc., dans ce cas, enlevez-les et conservez-les.
- Protéger la cuisinière et la hotte contre d'éventuels débris et dégâts en utilisant une toile de protection. Préférer une surface plane pour l'assemblage. Couvrir cette surface d'une protection et placer tous les éléments de la hotte et de la cheminée dessus.
- Préparez le branchement électrique et veillez qu'à proximité de la zone d'installation de la hotte (dans une zone également accessible avec la hotte déjà montée), il y ait une prise électrique et qu'il soit possible de se raccorder à un dispositif d'évacuation de fumées vers l'extérieur (uniquement Version Evacuation).
- Effectuer tous les travaux de maçonnerie nécessaires (par exemple: installation d'une prise électrique et/ou trou pour le passage des tubes d'évacuation).

La hotte est équipée de chevilles de fixation convenant à la plupart des parois/plafonds. Il est cependant nécessaire de s'adresser à un technicien qualifié afin de s'assurer que le matériel est approprié au type de paroi/plafond. La paroi/plafond doit être suffisamment solide pour supporter le poids de la hotte.

FONCTIONNEMENT

Utiliser la puissance d'aspiration maximum en cas de concentration très importante des vapeurs de cuisson. Nous conseillons d'allumer la hotte 5 minutes avant de commencer la cuisson et de la faire fonctionner encore pendant 15 minutes environ après avoir terminé la cuisson.

Pour sélectionner les fonctions de la hotte, simplement toucher les commandes.



T1. Standby/ON display

T2. ON/OFF vitesse (puissance) d'aspiration 1

T3. ON/OFF vitesse (puissance) d'aspiration 2

T4. ON/OFF vitesse (puissance) d'aspiration 3

T5. ON/OFF éclairage

FONCTIONNEMENT DE L'ÉCLAIRAGE

La commande de l'éclairage est réglée par défaut en mode manuel. Pour allumer ou éteindre la lumière, appuyez sur l'icône Éclairage.

AdaptLight - Éclairage automatique

Si l'utilisateur est présent devant la hotte pendant au moins 2 secondes, la hotte le détecte automatiquement et ALLUME la lumière. Quand l'utilisateur n'est plus devant la hotte, les lumières s'éteignent automatiquement au bout de 2 minutes.

Pour activer la fonction AdaptLight, appuyez 3 secondes sur la touche Éclairage. Passé ce délai, l'icône de l'éclairage clignote 3 fois puis s'éteint.

Pour désactiver cette fonction, appuyez 3 secondes sur la touche Éclairage. Passé ce délai, l'icône clignote 3 fois puis l'éclairage passe en mode manuel. L'icône de l'éclairage est allumée à une faible intensité.

ENTRETIEN

Attention! Avant toute opération de nettoyage ou d'entretien, débrancher la hotte du circuit électrique en enlevant la prise ou en coupant l'interrupteur général de l'habitation.

Nettoyage

La hotte doit être régulièrement nettoyée à l'intérieur et à l'extérieur (au moins à la même fréquence que pour l'entretien des filtres à graisse). Pour le nettoyage, utiliser un chiffon humidifié avec un détergent liquide neutre. Ne pas utiliser de produit contenant des abrasifs.

NE PAS UTILISER D'ALCOOL!

ATTENTION: Il y a risque d'incendie si vous ne respectez pas les instructions concernant le nettoyage de l'appareil et le remplacement ou le nettoyage du filtre.

La responsabilité du constructeur ne peut en aucun cas être engagée dans le cas d'un endommagement du moteur ou d'incendie liés à un entretien négligé ou au non respect des consignes de sécurité précédemment mentionnées.

Filtre anti-gras

Il retient les particules de graisse issues de la cuisson.

Le filtre anti-graisse métallique doit être nettoyé une fois par mois avec des détergents non agressifs, à la main ou dans le lave-vaisselle à faibles températures et cycle rapide.

Le lavage du filtre anti-graisse métallique au lave-vaisselle peut en provoquer la décoloration. Toutefois, les caractéristiques de filtrage ne seront en aucun cas modifiées. Pour démonter le filtre anti-graisse, tirer la poignée de décrochement à ressort.

Filtre à charbon actif (uniquement pour version recyclage)

Retient les odeurs désagréables de cuisson. La saturation du charbon actif se constate après un emploi plus ou moins long, selon la fréquence d'utilisation et la régularité du nettoyage du filtre à graisses. Dans tous les cas, l'élément filtrant doit être nettoyé au moins tous les 4 mois (lave-approprié). Après pas plus de 36 mois, le filtre doit être renouvelé.

Remplacement des lampes

Débrancher l'appareil du réseau électrique

Attention! Avant de toucher les lampes, assurez-vous qu'elles soient froides.

Remplacez la vieille ampoule avec le même type tel que spécifié par l'étiquette des caractéristiques ou à proximité de l'ampoule même sur le capot.

La hotte est dotée d'un système d'éclairage basé sur la technologie LED.

Les LEDS garantissent un éclairage optimal, une durée jusqu'à 10 fois supérieures aux ampoules traditionnelles et permettent une épargne de 90% en énergie électrique.

Pour le remplacement, s'adresser au service d'assistance technique.

GE ΑΠΟΡΡΟΦΗΤΗΡΑΣ ΚΟΥΖΙΝΑΣ

Κατά την εγκατάσταση της συσκευής θα πρέπει ακολουθείτε τις οδηγίες που περιέχονται στον παρόν εγχειρίδιο. Ο κατασκευαστής δε φέρει καμία απολύτως ευθύνη για ζημιές που προκύπτουν ως αποτέλεσμα εγκατάστασης αντίθετης με τις οδηγίες που περιέχονται στο παρόν εγχειρίδιο. Ο απορροφητήρας χρησιμοποιείται για την απορρόφηση των ατμών της κουζίνας και προορίζεται αποκλειστικά για οικιακή χρήση. **Ο απορροφητήρας μπορεί να διαφέρει από άποψη εμφάνισης από τον απορροφητήρα που παρουσιάζεται στις εικόνες που απεικονίζονται στο παρόν εγχειρίδιο, αλλά οι οδηγίες που αφορούν την χρήση, την συντήρηση και την εγκατάσταση παραμένουν αμετάβλητες.**

- ! Φυλάξτε τις οδηγίες χρήσης για να μπορείτε να τις συμβουλευτείτε ανά πάσα στιγμή. Σε περίπτωση πώλησης της συσκευής ή μετακόμησης, θα πρέπει να βεβαιωθείτε ότι οι οδηγίες περιλαμβάνονται με το προϊόν.
- ! Διαβάστε προσεκτικά το περιεχόμενο του εγχειριδίου, το οποίο παρέχει λεπτομερείς πληροφορίες σχετικά με την εγκατάσταση, την χρήση και την συντήρηση της συσκευής.
- ! Μην εκτελέσετε ηλεκτρικές και μηχανικές μετατροπές στην συσκευή ή στους αγωγούς καθόδου.
- ! Πριν προχωρήσετε στην εγκατάσταση της συσκευής, ελέγξτε μήπως κάποιο εξάρτημα έχει υποστεί ζημιά. Σε περίπτωση που έχει υποστεί, επικοινωνήστε με τον προμηθευτή της και μην συνεχίσετε την εγκατάσταση.

Σημείωση: Τα στοιχεία που επισημαίνονται με το σύμβολο (*) παρέχονται μόνο σε επιλεγμένα μοντέλα, σε κάθε άλλη περίπτωση θα πρέπει να αγοραστούν ξεχωριστά.



ΠΡΟΕΙΔΟΠΟΙΗΣΕΙΣ

Προσοχή!

- ! Μην συνδέσετε τη συσκευή στο ηλεκτρικό δίκτυο πριν την ολοκλήρωση της εγκατάστασης.
- ! Πριν από οποιαδήποτε ενέργεια καθαρισμού ή συντήρησης, αποσυνδέστε τον απορροφητήρα από την παροχή ηλεκτρικού ρεύματος, αφαιρώντας το βύσμα από την πρίζα ή κλείνοντας τον κεντρικό διακόπτη τροφοδοσίας.
- ! Όλες οι εργασίες εγκατάστασης και συντήρησης πρέπει να εκτελούνται με προστατευτικά γάντια.
- ! Η συσκευή αυτή δεν προορίζεται για χρήση από άτομα (συμπεριλαμβανομένων και των παιδιών) με μειωμένες σωματικές, αισθητηριακές ή διανοητικές ικανότητες, ενώ δεν κατέχουν την γνώση και την εμπειρία για την χρήση συσκευών τέτοιου τύπου, εκτός και αν επιβλέπονται ή καθοδηγούνται για την χρήση της συσκευής από άτομο υπεύθυνο για την ασφάλειά τους.
- ! Τα παιδιά πρέπει να επιβλέπονται για να σιγουρευτείτε ότι δεν παίζουν με την συσκευή. Μην χρησιμοποιείτε τον απορροφητήρα χωρίς την σωστή εγκατάσταση των φίλτρων!
- ! Ο απορροφητήρας δεν πρέπει ΠΟΤΕ να χρησιμοποιηθεί ως επιφάνεια στήριξης, εκτός εάν αυτή η δυνατότητα ορίζεται με σαφήνεια. Ο χώρος στον οποίο χρησιμοποιείται ο απορροφητήρας, μαζί με άλλες συσκευές καύσης αερίου ή άλλου καυσίμου, θα πρέπει να διαθέτουν τον κατάλληλο εξοπλισμό.
- ! Η αέρας που απορροφάται δεν πρέπει να οδηγείται μέσω του συστήματος που χρησιμοποιείται για την εκκένωση των καυσαερίων του παράγοντας από συσκευές αερίων ή άλλου καυσίμου.
- ! Απαγορεύεται αυστηρά η προετοιμασία φαγητού κάτω από τον απορροφητήρα με τη χρήση γυμνής φλόγας (φλαμπέ).
- ! Η χρήση της γυμνής φλόγας είναι επικίνδυνη για τα φίλτρα και προκαλεί κίνδυνο πυρκαγιάς και ως εκ τούτου δεν επιτρέπεται σε καμία περίπτωση. Κατά το τηγάνισμα να είστε προσεκτικοί ώστε να αποφευχθεί η υπερθέρμανση του λαδιού, και να μην δημιουργηθεί αυτανάφλεξη. Τα προσβάσιμα μέρη μπορεί να υπερθερμανθούν εάν χρησιμοποιηθούν μαζί με συσκευές μαγειρέματος.
- ! Σχετικά με τις τεχνικές και τα μέτρα ασφαλείας που πρέπει να ληφθούν για την εξαγωγή των καυσαερίων, θα πρέπει να τηρηθούν αυστηρά οι κανονισμοί που εκδίδονται από τις αρμόδιες τοπικές αρχές.
- ! Ο απορροφητήρας πρέπει να καθαρίζεται συχνά, τόσο εξωτερικά όσο και εσωτερικά (ΤΟΥΛΑΧΙΣΤΟΝ ΜΙΑ ΦΟΡΑ ΤΟ ΜΗΝΑ, ακολουθώντας τις οδηγίες συντήρησης που παρέχονται στο παρόν εγχειρίδιο).
- ! Η μη συμμόρφωση με τους κανόνες που αφορούν τον καθαρισμό του απορροφητήρα καθώς και της αντικατάστασης και του καθαρισμού των φίλτρων, δημιουργεί κίνδυνο εμφάνισης πυρκαγιάς.
- ! Για να αποφευχθεί ο κίνδυνος ηλεκτροπληξίας, δεν θα πρέπει να χρησιμοποιείτε ή να αφήνετε τον απορροφητήρα χωρίς την σωστή εγκατάσταση των λαμπτήρων. Ο κατασκευαστής δεν φέρει καμία ευθύνη για τυχών ζημιές ή πυρκαγιάς που προκαλούνται από την συσκευή και προκύπτουν από την μη τήρηση των οδηγιών του παρόντος εγχειριδίου.
- ! Η συσκευή αυτή διαθέτει σήμανση σύμφωνα με την Οδηγία της ΕΕ 2012/19/ΕΚ σχετικά με τον άχρηστο ηλεκτρικό και ηλεκτρονικό εξοπλισμό (WEEE).
- ! Εξασφαλίζοντας την σωστή απόρριψη της παρούσας συσκευής, συμβάλετε στην αποτροπή εμφάνισης αρνητικών συνεπειών για το περιβάλλον και την ανθρώπινη υγεία, οι οποίες θα μπορούσαν να εμφανιστούν από την ακατάλληλη απόρριψη της συσκευής.



Το σύμβολο πάνω στην συσκευή ή στην συσκευασία, υποδεικνύει ότι το προϊόν δεν πρέπει να αντιμετωπίζεται όπως τα άλλα αστικά απόβλητα. Θα πρέπει να παραδώσετε τη συσκευή στο κατάλληλο σημείο συλλογής και ανακύκλωσης ηλεκτρικού και ηλεκτρονικού εξοπλισμού. Η σωστή απόρριψη και ανακύκλωση συμβάλλει στην αποτροπή αρνητικών συνεπειών στο περιβάλλον και στην υγεία. Για λεπτομερείς πληροφορίες σχετικά με την ανακύκλωση αυτού του προϊόντος, επικοινωνήστε με την τοπική υπηρεσία της πόλης σας, την υπηρεσία αποκομιδής αστικών απορριμάτων ή με το κατάστημα από το οποίο έγινε η αγορά του.

Η συσκευή έχει σχεδιαστεί, δοκιμαστεί και κατασκευαστεί σύμφωνα με τους ακόλουθους όρους:

- **Ασφάλεια:** EN/IEC 60335-1; EN/IEC 60335-2-31, EN/IEC 62233.
- **Απόδοση:** EN/IEC 61591; ISO 5167-1; ISO 5167-3; ISO 5168; EN/IEC 60704-1; EN/IEC 60704-2-13; ISO 3741; EN 50564; IEC 62301.
- **EMC:** EN 55014-1; CISPR 14-1; EN 55014-2; CISPR 14-2; EN/IEC 61000-3-2; EN/IEC 61000-3-3.

Προτάσεις κατάλληλης χρήσης προκειμένου να μειωθούν οι αρνητικές επιπτώσεις στο περιβάλλον:

Ενεργοποιείτε τον απορροφητήρα στην ελάχιστη ταχύτητα λειτουργίας κατά την έναρξη του μαγειρέματος και αφήνετέ τον ενεργοποιημένο για μερικά λεπτά μετά το τέλος του μαγειρέματος. Αυξάνετε την ταχύτητα μόνο σε περίπτωση μεγάλης ποσότητας καπνού και ατμού, ενώ χρησιμοποιείτε τις υψηλές ταχύτητες μόνο σε ακραίες καταστάσεις. Εάν χρειαστεί, αντικαταστήστε το φίλτρο/τα φίλτρα άνθρακα, ώστε να διατηρηθεί η αποτελεσματική μείωση των οσμών. Εάν κριθεί απαραίτητο, καθαρίστε το φίλτρο/τα φίλτρα άνθρακα, για να διατηρηθεί η καλή απόδοση του φίλτρου για τα λίπη. Χρησιμοποιείτε τη μέγιστη διάμετρο του συστήματος εξαερισμού που αναφέρεται στο παρόν εγχειρίδιο, για την βελτιστοποίηση της απόδοσης και την ελαχιστοποίηση του θορύβου.

ΠΡΟΣΟΧΗ! Η μη σύμφωνη των βιδών και των εξαρτημάτων στερέωσης σύμφωνα με το παρόν εγχειρίδιο, μπορεί να προκαλέσει κινδύνους ηλεκτρικής φύσεως.

ΧΕΙΡΙΣΜΟΣ

Η συσκευή μπορεί να χρησιμοποιηθεί ως εξαεριστής (εξαγωγή των ατμών προς τα έξω) ή ως απορροφητής (οι ατμοί φιλτράρονται και προωθούνται και πάλι στο χώρο).



Απορροφητήρας εξαγωγής του αέρα

Οι ατμοί απομακρύνονται προς τα έξω μέσω ενός σωλήνα που συνδέεται με τον δακτύλιο σύνδεσης. Η διάμετρος του σωλήνα εξαγωγής πρέπει να είναι ίδια με την διάμετρο του δακτυλίου σύνδεσης.

Προσοχή! Ο σωλήνας εξαγωγής δεν συμπεριλαμβάνεται μαζί με την συσκευή και πρέπει να αγοραστεί ξεχωριστά.

Στο οριζόντιο μέρος ο σωλήνας πρέπει να έχει μια ελαφρά κλίση προς τα πάνω (περίπου 10°), έτσι ώστε να διευκολύνεται η διαφυγή του αέρα προς τα έξω. Εάν ο απορροφητήρας είναι εφοδιασμένος με φίλτρα άνθρακα, θα πρέπει να αφαιρεθούν.

Συνδέστε τον απορροφητήρα στον αγωγό εξαερισμού μέσω του σωλήνα εξαγωγής με διάμετρο ίση με το μέγεθος του στομίου του απορροφητήρα (δακτύλιος σύνδεσης).

Η χρήση σωλήνων μικρότερης διατομής, προκαλεί την μείωση της απόδοσης απορρόφησης καθώς και την δραστική αύξηση του θορύβου του απορροφητήρα.

Ο κατασκευαστής ως εκ τούτου, δεν φέρει καμία ευθύνη σε αυτή την περίπτωση.

! Χρησιμοποιήστε όσο το δυνατόν μικρότερο σωλήνα.

! Χρησιμοποιήστε ένα σωλήνα με όσο το δυνατόν μικρότερη κάμψη (μέγιστη γωνία κάμψης: 90°).

! Αποφύγετε τις δραστικές αλλαγές στην διατομή του σωλήνα.

! Χρησιμοποιήστε ένα σωλήνα με όσο το δυνατόν ομαλότερη εσωτερική επιφάνεια.

! Το υλικό του σωλήνα πρέπει να είναι σύμφωνο με τα ισχύοντα πρότυπα.



Απορροφητήρας επανεισαγωγής του αέρα

Για να χρησιμοποιήσετε τον απορροφητήρα σε αυτή την έκδοση θα πρέπει να εγκαταστήσετε το φίλτρο άνθρακα.

Μπορείτε να το αγοράσετε από τον πωλητή της συσκευής.

Ο απορροφόμενος αέρας καθαρίζεται από τα λίπη και τις οσμές προτού επιστρέψει και πάλι στο χώρο μέσω του πλέγματος στο πάνω κάλυμμα της καμινάδας.

ΤΟΠΟΘΕΤΗΣΗ ΑΠΟΡΡΟΦΗΤΗΡΑ

Η ελάχιστη απόσταση μεταξύ της επιφάνειας στην οποία βρίσκονται τα σκεύη πάνω στην συσκευή μαγειρέματος και του χαμηλότερου μέρους του απορροφητήρα κουζίνας, θα πρέπει να ανέρχεται όχι λιγότερο από 50 εκ. στην περίπτωση ηλεκτρικών κουζινών και όχι λιγότερο από 65 εκ. στην περίπτωση κουζινών αερίου ή μεικτού τύπου.

Εάν στο εγχειρίδιο εγκατάστασης της κουζίνας αερίου δίνεται μεγαλύτερη απόσταση, θα πρέπει να συμμορφώσετε σύμφωνα με αυτήν.



Ηλεκτρική σύνδεση

Η τάση του ηλεκτρικού δικτύου πρέπει να αντιστοιχεί με την τάση που ορίζεται στον πίνακα που βρίσκεται στο εσωτερικό του απορροφητήρα. Εάν ο απορροφητήρας είναι εξοπλισμένος με φως, πρέπει να τον συνδέσετε σε μια πρίζα σύμφωνη με τους ισχύοντες κανονισμούς, η οποία να βρίσκεται σε εύκολα προσβάσιμο μέρος, επίσης μετά την ολοκλήρωση της εγκατάστασης.

Εάν ο απορροφητήρας δεν είναι εξοπλισμένος με φως (απευθείας σύνδεση με το δίκτυο) ή το φως δεν βρίσκεται σε εύκολα προσβάσιμο μέρος, επίσης μετά την ολοκλήρωση της εγκατάστασης, θα πρέπει να χρησιμοποιήσετε ένα τυποποιημένο διπολικό διακόπτη, που θα καθιστά δυνατή την πλήρη αποσύνδεση από το ηλεκτρικό δίκτυο σε συνθήκες υπερτάσης ρεύματος κατηγορίας III, σύμφωνα με τους κανόνες εγκατάστασης.

Προσοχή! Πριν την επανασύνδεση του ηλεκτρικού κυκλώματος του απορροφητήρα στην παροχή ρεύματος και τον έλεγχο της ορθής λειτουργίας του, πρέπει να ελέγχετε πάντα εάν το καλώδιο τροφοδοσίας είναι σωστά εγκατεστημένο.

Ο απορροφητήρας είναι εφοδιασμένος με ένα ειδικό καλώδιο τροφοδοσίας.

Σε περίπτωση φθοράς αυτού του καλωδίου, θα πρέπει να το παραγγείλετε από το γραφείο υπηρεσίας επισκευών.

Εγκατάσταση απορροφητήρα

Η συσκευή είναι πολύ βαριά. Η μετακίνηση και η εγκατάσταση του απορροφητήρα πρέπει να γίνεται από τουλάχιστον δυο άτομα.

Πριν προχωρήσετε στην εγκατάσταση:

- Ελέγξτε εάν οι διαστάσεις του προϊόντος που αγοράσατε είναι ανάλογες με το επιλεγμένο σημείο εγκατάστασης.
- Αφαιρέστε το φίλτρο άνθρακα (*), εάν είναι με αυτό εφοδιασμένο (βλέπε αντίστοιχο κεφάλαιο). Το φίλτρο πρέπει να τοποθετηθεί εκ νέου μόνο σε περίπτωση που ο απορροφητήρας χρησιμοποιείται στην έκδοση φιλτραρίσματος του αέρα.
- Ελέγξτε μήπως στο εσωτερικό του απορροφητήρα δεν έχει απομείνει (λόγω μεταφοράς) κάποιο επιπρόσθετο υλικό που παρέχεται μαζί με την συσκευή (για παράδειγμα σακουλάκι με τις βίδες (*), κάρτα εγγύησης (*), κτλ), αφαιρέστε το και φυλάξτε το.
- Εάν είναι δυνατόν, αποσυνδέστε και αφαιρέστε τα έπιπλα που βρίσκονται κοντά στην εγκατάσταση του απορροφητήρα, προκειμένου να έχετε εύκολη πρόσβαση στην οροφή/στον τοίχο, στον/η οποίο/α θα τοποθετηθεί ο απορροφητήρας. Σε αντίθετη περίπτωση θα πρέπει να προστατεύσετε όσο το δυνατόν καλύτερα τα έπιπλα και όλα τα μέρη από οποιαδήποτε τυχαία ζημιά.
- Επιλέξτε μια επίπεδη επιφάνεια πάνω στην οποία θα στηρίζεται ο απορροφητήρας και τα εξαρτήματα, και καλύψτε την με ένα προστατευτικό κάλυμμα.
- Επιπλέον, ελέγξτε εάν κοντά στην περιοχή εγκατάστασης του απορροφητήρα (στο μέρος που είναι προσβάσιμο και μετά την εγκατάσταση του απορροφητήρα) υπάρχει διαθέσιμη ηλεκτρική πρίζα και αν μπορείτε να συνδέσετε τον απορροφητήρα σε μια συσκευή που οδηγεί τους ατμούς προς τα έξω (μόνο στην έκδοση φιλτραρίσματος).
- Εκτελέστε όλες τις απαραίτητες εργασίες τοιχοποιίας (π.χ.: εγκατάσταση ηλεκτρικής πρίζας και/ή οπή για το πέρασμα του σωλήνα εξαγωγής των ατμών).

Ο απορροφητήρας είναι εφοδιασμένος με ούπα στερέωσης κατάλληλα για τους περισσότερους τοίχους και οροφές. Είναι απαραίτητη ωστόσο η συμβουλή από έναν καταρτισμένο τεχνικό, ώστε να ελέγξει την καταλληλότητα των υλικών, σύμφωνα με τον τύπο του τοίχου ή της οροφής. Ο τοίχος ή η οροφή πρέπει να είναι αρκετά σταθερός/ή και γερός/ή για να μπορεί να συγκρατήσει το βάρος του απορροφητήρα.

ΛΕΙΤΟΥΡΓΙΑ ΤΟΥ ΑΠΟΡΡΟΦΗΤΗΡΑ

Σε περίπτωση που στον χώρο της κουζίνας υπάρχει ιδιαίτερα μεγάλη συγκέντρωση ατμού, πρέπει να χρησιμοποιήσετε τον απορροφητήρα στην υψηλότερη ταχύτητα. Συνιστάται η ενεργοποίηση του απορροφητήρα 5 λεπτά πριν το μαγειρέμα οποιουδήποτε φαγητού και η παραμονή του σε ενεργοποίηση περίπου ακόμη 15 λεπτά μετά το τέλος του μαγειρέματος.

Για να επιλέξετε τις λειτουργίες του καλύμματος πιάστε το σύμβολο. Η λειτουργία θα ενεργοποιηθεί όταν απελευθερωθεί το σύμβολο.



T1. OFF ταχύτητα (ισχύς)

T2. ON/OFF ταχύτητα (ισχύς) απορρόφησης 1

T3. ON/OFF ταχύτητα (ισχύς) απορρόφησης 2

T4. ON/OFF ταχύτητα (ισχύς) απορρόφησης 3

T5. ON/OFF φωτισμός

ΛΕΙΤΟΥΡΓΙΑ ΛΑΜΠΤΗΡΑ

Ο χειροκίνητος έλεγχος λαμπτήρα έχει οριστεί από προεπιλογή. Για να ενεργοποιήσετε ή να απενεργοποιήσετε την ένδειξη, πατήστε το εικονίδιο με τον λαμπτήρα.

AdaptLight - λειτουργία αυτόματου φωτισμού.

Αν ο χρήστης βρίσκεται μπροστά από τον απορροφητήρα για τουλάχιστον 2 δευτερόλεπτα, ο απορροφητήρας θα εντοπίσει αυτόματα τον χρήστη και θα ανάψει το φως. Αν ο χρήστης δεν βρίσκεται πλέον μπροστά από τον απορροφητήρα, το φως θα απενεργοποιηθεί αυτόματα μετά από 2 λεπτά.

Η λειτουργία AdaptLight ενεργοποιείται πιέζοντας το πλήκτρο λαμπτήρα για 3 δευτερόλεπτα. Μετά από αυτό το χρονικό διάστημα, το εικονίδιο φωτισμού αναβοσβήνει 3 φορές και στη συνέχεια το εικονίδιο του λαμπτήρα δεν φωτίζεται.

Η λειτουργία AdaptLight απενεργοποιείται πιέζοντας το πλήκτρο λαμπτήρα για 3 δευτερόλεπτα. Μετά από αυτό το χρονικό διάστημα, το εικονίδιο φωτός αναβοσβήνει 3 φορές και μεταβαίνει στη χειροκίνητη λειτουργία. Το εικονίδιο λαμπτήρα φωτίζεται ελαφρώς.

ΣΥΝΤΗΡΗΣΗ

Προσοχή! Πριν από οποιαδήποτε ενέργεια καθαρισμού ή συντήρησης, αποσυνδέστε τον απορροφητήρα από την παροχή ηλεκτρικού ρεύματος, αφαιρώντας το βύσμα από την πρίζα ή κλείνοντας τον κεντρικό διακόπτη τροφοδοσίας.

Καθαρισμός απορροφητήρα

Ο απορροφητήρας πρέπει να καθαρίζεται τακτικά, τόσο εσωτερικά όσο και εξωτερικά (τουλάχιστον με την ίδια συχνότητα με την οποία εκτελείται ο καθαρισμός των φίλτρων λίπους) με τη χρήση ενός υγρού πανιού με ουδέτερο μέσο καθαρισμού. Μην χρησιμοποιείτε λειαντικά προϊόντα.

ΜΗΝ ΧΡΗΣΙΜΟΠΟΙΕΙΤΕ ΑΛΚΟΟΛΗ!

Προσοχή: Η μη συμμόρφωση με τους κανόνες που αφορούν τον καθαρισμό της συσκευής και την αντικατάσταση των φίλτρων, δημιουργεί κίνδυνο πυρκαγιάς. Γι' αυτό συνιστάται η τήρηση των παρεχόμενων οδηγιών.

Ο κατασκευαστής δεν φέρει καμία ευθύνη για τυχών ζημιές στο μοτέρ ή πυρκαγιές που προκύπτουν από τη μη συμμόρφωση με τους κανόνες συντήρησης και τις οδηγίες που αναφέρονται παραπάνω.

Φίλτρο κατακράτησης λίπους

Κατακρατεί τα σωματίδια λίπους από το μαγείρεμα.

Θα πρέπει να καθαρίζεται τουλάχιστον μια φορά το μήνα, με τη χρήση καθαριστικού απορρυπαντικού μη καυστικού, είτε με το χέρι είτε στο πλυντήριο πιάτων σε χαμηλή θερμοκρασία και σε σύντομο κύκλο πλύσεως.

Το πλύσιμο του μεταλλικού φίλτρου λίπους στο πλυντήριο πιάτων, μπορεί να του προκαλέσει ελαφρύ αποχρωματισμό, αυτό ωστόσο δεν επηρεάζει τους παραμέτρους λειτουργίας του.

Για να αφαιρέσετε το φίλτρο λίπους, τραβήξτε την λαβή απελευθέρωσης.

Φίλτρο άνθρακα (μόνο στην έκδοση φιλτραρίσματος)

Απορροφά τις δυσάρεστες οσμές που προέρχονται από το μαγείρεμα.

Ο κορεσμός του φίλτρου ακολουθεί μετά από μικρή ή μεγάλη περίοδο χρήσης του, ανάλογα με το είδος της κουζίνας και ανάλογα με την συχνότητα με την οποία γίνεται ο καθαρισμός του φίλτρου λίπους. Το στοιχείο του φίλτρου πρέπει να αντικαθίσταται οπωσδήποτε τουλάχιστον κάθε τέσσερις μήνες.

Σε κάθε περίπτωση, το στοιχείο του φίλτρου πρέπει να καθαρίζεται τουλάχιστον κάθε 4 μήνες (πλυντήριο πιάτων-κατάλληλο). Μετά από όχι περισσότερο από 36 μήνες, το φίλτρο θα πρέπει να ανανεωθεί.

Αντικατάσταση λαμπτήρων

Ο απορροφητήρας είναι εξοπλισμένος με σύστημα φωτισμού, ο οποίος βασίζεται στην τεχνολογία LED.

Οι λάμπες LED εξασφαλίζουν βέλπστο φωτισμό, διάρκεια ζωής 10 φορές μεγαλύτερη από τις παραδοσιακές λάμπες και εξοικονόμηση ηλεκτρικής ενέργειας έως και 90%.

Για την αντικατάστασή τους, επικοινωνήστε με την υπηρεσία τεχνικής υποστήριξης.

IT CAPPA ASPIRANTE

Attenersi strettamente alle istruzioni riportate in questo manuale. Si declina ogni responsabilità per eventuali inconvenienti, danni o incendi provocati all'apparecchio derivati dall'inosservanza delle istruzioni riportate in questo manuale.

La cappa è concepita per l'aspirazione dei fumi e vapori della cottura ed è destinata al solo uso domestico.

La cappa può avere estetiche differenti rispetto a quanto illustrato nei disegni di questo libretto, comunque le istruzioni per l'uso, la manutenzione e l'installazione rimangono le stesse.

! È importante conservare questo manuale per poterlo consultare in ogni momento. In caso di vendita, di cessione o di trasloco, assicurarsi che resti insieme al prodotto.

! Leggere attentamente le istruzioni: ci sono importanti informazioni sull'installazione, sull'uso e sulla sicurezza.

! Non effettuare variazioni elettriche o meccaniche sul prodotto o sulle condotte di scarico.

! Prima di procedere nell'installazione dell'apparecchio verificare che tutti i componenti non siano danneggiati. In caso contrario contattare il rivenditore e non proseguire con l'installazione.

Nota: I particolari contrassegnati con il simbolo "(*)" sono accessori opzionali forniti solo in alcuni modelli o particolari non forniti, da acquistare.



AVVERTENZE

Attenzione!

! Non collegare l'apparecchio alla rete elettrica finché l'installazione non è totalmente completata.

! Prima di qualsiasi operazione di pulizia o manutenzione, disinserire la cappa dalla rete elettrica togliendo la spina o staccando l'interruttore generale dell'abitazione.

! Per tutte le operazioni di installazione e manutenzione utilizzare guanti da lavoro. L'apparecchio non è destinato all'utilizzo da parte di bambini o persone con ridotte capacità fisiche sensoriali o mentali e con mancata esperienza e conoscenza a meno che essi non siano sotto la supervisione o istruiti nell'uso dell'apparecchiatura da una persona responsabile per la loro sicurezza.

! I bambini devono essere controllati affinché non giochino con l'apparecchio.

! Mai utilizzare la cappa senza griglia correttamente montata!

! La cappa non va MAI utilizzata come piano di appoggio a meno che non sia espressamente indicato.

! Il locale deve disporre di sufficiente ventilazione, quando la cappa da cucina viene utilizzata contemporaneamente ad altri apparecchi a combustione di gas o altri combustibili.

! L'aria aspirata non deve essere convogliata in un condotto usato per lo scarico dei fumi prodotti da apparecchi a combustione di gas o di altri combustibili.

! È severamente vietato fare cibi alla fiamma sotto la cappa.

! L'impiego di fiamma libera è dannoso ai filtri e può dar luogo ad incendi, pertanto deve essere evitato in ogni caso.

! La frittura deve essere fatta sotto controllo onde evitare che l'olio surriscaldato prenda fuoco.

! Quando il piano di cottura è in funzione le parti accessibili della cappa possono diventare calde.

! Per quanto riguarda le misure tecniche e di sicurezza da adottare per lo scarico dei fumi attenersi strettamente a quanto previsto dai regolamenti delle autorità locali competenti.

! La cappa va frequentemente pulita sia internamente che esternamente (ALMENO UNA VOLTA AL MESE, rispettare comunque quanto espressamente indicato nelle istruzioni di manutenzione riportate in questo manuale).

! L'inosservanza delle norme di pulizia della cappa e della sostituzione e pulizia dei filtri comporta rischi di incendi.

! Non utilizzare o lasciare la cappa priva di lampade correttamente montate per possibile rischio di scossa elettrica.

! Si declina ogni responsabilità per eventuali inconvenienti, danni o incendi provocati all'apparecchio derivati dall'inosservanza delle istruzioni riportate in questo manuale.

! Questo apparecchio è contrassegnato in conformità alla Direttiva Europea 2002/96/EC, Waste Electrical and Electronic Equipment (WEEE). Assicurandosi che questo prodotto sia smaltito in modo corretto, l'utente contribuisce a prevenire le potenziali conseguenze negative per l'ambiente e la salute.



Il simbolo sul prodotto o sulla documentazione di accompagnamento indica che questo prodotto non deve essere trattato come rifiuto domestico ma deve essere consegnato presso l'adeguato punto di raccolta per il riciclaggio di apparecchiature elettriche ed elettroniche. Disfarsene seguendo le normative locali per lo smaltimento dei rifiuti. Per ulteriori informazioni sul trattamento, recupero e riciclaggio di questo prodotto, contattare l'adeguato ufficio locale, il servizio di raccolta dei rifiuti domestici o il negozio presso il quale il prodotto è stato acquistato.

Apparecchiatura progettata, testata e realizzata nel rispetto delle norme sulla:

- **Sicurezza:** CEI/EN 60335-1; CEI/EN 60335-2-31, CEI/EN 62233.
- **Prestazione:** CEI/EN 61591; ISO 5167-1; ISO 5167-3; ISO 5168; CEI/EN 60704-1; CEI/EN 60704-2-13; ISO 3741; EN 50564; CEI 62301.
- **EMC:** EN 55014-1; CISPR 14-1; EN 55014-2; CISPR 14-2; CEI/EN 61000-3-2; CEI/EN 61000-3-3.

Suggerimenti per un corretto utilizzo al fine di ridurre l'impatto ambientale: Quando iniziate a cucinare, accendere la cappa alla velocità minima, lasciandola accesa per alcuni minuti anche dopo il termine della cottura. Aumentare la velocità solo in caso di grandi quantità di fumo e vapore, utilizzando la funzione booster solo in casi estremi. Per mantenere ben efficiente il sistema di riduzione degli odori, sosti-

tuire, quando è necessario, il/i filtro/i carbone. Per mantenere ben efficiente il filtro del grasso, pulirlo in caso di necessità. Per ottimizzare l'efficienza e minimizzare i rumori, utilizzare il diametro massimo del sistema di canalizzazione indicato in questo manuale.

ATTENZIONE! La mancata installazione di viti e dispositivi di fissaggio in conformità di queste istruzioni può comportare rischi di natura elettrica.

UTILIZZAZIONE

La cappa è realizzata per essere utilizzata in versione aspirante ad evacuazione esterna o filtrante a ricircolo interno.



Versione aspirante

I vapori vengono evacuati verso l'esterno tramite un tubo di scarico fissato alla flangia di raccordo.

Il diametro del tubo di scarico deve essere equivalente al diametro dell'anello di connessione.

Attenzione! Il tubo di evacuazione non è fornito e va acquistato.

Nella parte orizzontale, il tubo deve avere una leggera inclinazione verso l'alto (10° circa) in modo da poter trasportare l'aria verso l'esterno più facilmente.

Se la cappa è provvista di filtri al carbone, questi devono essere tolti.

Collegare la cappa a tubi e fori di scarico a parete con diametro equivalente all'uscita d'aria (flangia di raccordo).

L'utilizzo di tubi e fori di scarico a parete con diametro inferiore determinerà una diminuzione delle prestazioni di aspirazione ed un drastico aumento della rumorosità.

Si declina perciò ogni responsabilità in merito.

- ! Usare un condotto lungo il minimo indispensabile.
- ! Usare un condotto con minor numero di curve possibile (angolo massimo della curva: 90°).
- ! Evitare cambiamenti drastici di sezione del condotto.
- ! Usare un condotto con l'interno più liscio possibile.
- ! Il materiale del condotto deve essere approvato normativamente.



Versione filtrante

L'aria aspirata verrà sgrassata e deodorata prima di essere riconvogliata nella stanza. Per utilizzare la cappa in questa versione è necessario installare un sistema di filtraggio aggiuntivo a base di carboni attivi.

INSTALLAZIONE

La distanza minima fra la superficie di supporto dei recipienti sul dispositivo di cottura e la parte più bassa della cappa da cucina deve essere non inferiore a 55cm in caso di cucine elettriche e di 65cm in caso di cucine a gas o miste.

Se le istruzioni di installazione del dispositivo di cottura a gas specificano una distanza maggiore, bisogna tenerne conto.



Collegamento Elettrico

La tensione di rete deve corrispondere alla tensione riportata sull'etichetta caratteristiche situata all'interno della cappa. Se provvista di spina allacciare la cappa ad una presa conforme alle norme vigenti posta in zona accessibile anche dopo l'installazione. Se sprovvista di spina (collegamento diretto alla rete) o la spina non è posta in zona accessibile, anche dopo installazione, applicare un interruttore bipolare a norma che assicuri la disconnessione completa della rete nelle condizioni della categoria di sovratensione III, conformemente alle regole di installazione.

Attenzione! Prima di ricollegare il circuito della cappa all'alimentazione di rete e di verificarne il corretto funzionamento, controllare sempre che il cavo di rete sia stato montato correttamente.

La cappa è provvista di un cavo alimentazione speciale; in caso di danneggiamento del cavo, richiederlo al servizio assistenza tecnica.

Montaggio

Prodotto dal peso eccessivo, la movimentazione e installazione della cappa deve essere fatta da almeno due o più persone.

Prima di iniziare con l'installazione:

- Verificare che il prodotto acquistato sia di dimensioni idonee alla zona di installazione prescelta.
- Togliere il/i filtro/i al carbone attivo se forniti (vedi anche paragrafo relativo). Questo/i va/vno rimosso/i solo se si vuole utilizzare la cappa in versione filtrante.
- Verificare che all'interno della cappa non vi sia (per motivi di trasporto) materiale di corredo (ad esempio buste con viti, garanzie etc) , eventualmente va tolto e conservato.
- Se possibile scollegare e rimuovere i mobili sottostanti ed intorno l'area di installazione (parete o soffitto) della cappa in modo da avere una migliore accessibilità. Altrimenti proteggere per quanto possibile i mobili e tutte le parti interessate all'installazione. Scegliere una

superficie piatta da coprire con una protezione dove poi appoggiare la cappa e i particolari a corredo.

- Verificare inoltre che in prossimità della zona di installazione della cappa (in zona accessibile anche con cappa montata) sia disponibile una presa elettrica e sia possibile collegarsi ad un dispositivo di scarico fumi verso l'esterno (solo Versione aspirante).
- Eseguire tutti i lavori di muratura necessari (ad es.: installazione di una presa elettrica e/o foro per il passaggio del tubo di scarico).

La cappa è dotata di tasselli di fissaggio adatti alla maggior parte di pareti/soffitti. E' tuttavia necessario interpellare un tecnico qualificato per accertarVi sull'idoneità dei materiali a seconda del tipo di parete/soffitto. La/il parete/soffitto deve essere sufficientemente robusto da sostenere il peso della cappa.

FUNZIONAMENTO

Usare la velocità maggiore in caso di particolare concentrazione di vapori di cucina. Consigliamo di accendere l'aspirazione 5 minuti prima di iniziare a cucinare e di lasciarla in funzione a cottura terminata per altri 15 minuti circa.

Per selezionare le funzioni della cappa è sufficiente sfiorare i comandi.



T1. Stand by/ON display

T2. ON/OFF velocità (potenza) di aspirazione 1

T3. ON/OFF velocità (potenza) di aspirazione 2

T4. ON/OFF velocità (potenza) di aspirazione 3

T5. ON/OFF luci

CONTROLLO DELLE LUCI

Il controllo manuale della luce è preimpostato. Per accendere o spegnere la luce, premere l'icona della lampadina.

AdaptLight - controllo automatico della luce.

Se l'utente sta davanti alla cappa aspirante per almeno 2 secondi, la cappa accenderà automaticamente le luci. Se l'utente non sta più davanti alla cappa, le luci si spengono dopo 2 minuti.

La funzione AdaptLight si attiva tenendo premuto il tasto con l'icona con la lampadina per 3 secondi. Dopo questo tempo, l'icona si illumina 3 volte e la cappa entra in modalità automatica. L'icona della lampadina non è illuminata.

Per disattivare AdaptLight tenere premuta l'icona con la lampadina per 3 secondi. Dopo questo tempo, l'icona si illumina 3 volte e torna al funzionamento manuale. L'icona è leggermente illuminata.

MANUTENZIONE

Attenzione! Prima di qualsiasi operazione di pulizia o manutenzione, disinserire la cappa dalla rete elettrica togliendo la spina o staccando l'interruttore generale dell'abitazione.

Pulizia

La cappa va frequentemente pulita (almeno con la stessa frequenza con cui si esegue la manutenzione dei filtri grassi), sia internamente che esternamente. Per la pulizia usare un panno inumidito con detersivi liquidi neutri.

Evitare l'uso di prodotti contenenti abrasivi. **NON UTILIZZARE ALCOOL!**

Attenzione: L'inosservanza delle norme di pulizia dell'apparecchio e della sostituzione dei filtri comporta rischi di incendi. Si raccomanda quindi di attenersi alle istruzioni suggerite.

Si declina ogni responsabilità per eventuali danni al motore, incendi provocati da un'impropria manutenzione o dall'inosservanza delle suddette avvertenze.

Filtro antigrasso

Trattiene le particelle di grasso derivanti dalla cottura.

Il filtro antigrasso metallico deve essere pulito una volta al mese con detergenti non aggressivi, manualmente oppure in lavastoviglie a basse temperature ed a ciclo breve.

Con il lavaggio in lavastoviglie il filtro antigrasso metallico può scolorirsi ma le sue caratteristiche di filtraggio non cambiano assolutamente. Per smontare il filtro grassi tirare la maniglia di sgancio a molla.

Filtro ai carboni attivi (Solo per Versione Filtrante)

Trattiene gli odori sgradevoli derivanti dalla cottura. La saturazione del filtro carbone si verifica dopo un uso più o meno prolungato a seconda del tipo di cucina e della regolarità della pulizia del filtro grassi. In ogni caso, l'elemento filtrante deve essere pulito almeno ogni 4 mesi (lavastoviglie-adatto). Dopo non più di 36 mesi, il filtro deve essere rinnovato.

Sostituzione Lampade

Disinserire l'apparecchio dalla rete elettrica.

Attenzione! Prima di toccare le lampade sincerarsi che siano fredde.

Sostituire la lampada danneggiata con una dello stesso tipo così come specificato nell'etichetta caratteristica o vicino alla lampada stessa sulla cappa.

La cappa è dotata di un sistema di illuminazione basato sulla tecnologia LED.

I LED garantiscono una illuminazione ottimale, una durata fino a 10 volte maggiore delle lampade tradizionali e consentono di risparmiare il 90% di energia elettrica.

Per la sostituzione rivolgersi al servizio assistenza tecnica.

LT GARŲ SURINKTUVAS

Griežtai laikykitės naudojimosi instrukcijų. Gamintojas neprisiima jokios atsakomybės, jei montuojant prietaisą buvo nesilaikoma naudojimosi instrukcijoje nurodytų taisyklių ir tokiu būdu prietaisas sugedo, buvo pažeistas ar užsidegė.

Gartraukis skirtas dūmams ir garams, susidariusiems gaminant maistą, ištraukti. Jis skirtas naudoti tik namuose.

Išoriškai gaubtas gali atrodyti kitaip, nei pavaizduota šioje brošiūroje, tačiau naudojimosi, priežiūros ir montavimo nurodymai lieka tokie patys.

! Svarbu saugoti šias instrukcijas, kad galėtumėte jas bet kuriuo metu pasikaupti. Jei gaminį parduotumėte, perleisumėte kitiems ar perkeltumėte į kitą vietą, įsitikinkite, kad instrukcijos liktų kartu su gaminio.

! Įdėmiai perskaitykite instrukcijas: jose pateikta svarbi informacija apie įdiegimą, naudojimą ir saugumą.

! Nekeiskite elektrinių ar mechaninių gaminio ar iškrovimo vamzdžių savybių.

! Prieš įrengdami gaminį, patikrinkite visus jo komponentus, ar nepažeisti. Jei pažeisti, nutraukite įrengimo darbus ir susisiekite su platintoju.

Pastaba: Detalės, pažymėtos simboliu (*), yra pasirenkami priedai, esantys tik kai kurių modelių komplektacijoje, arba detalės, kurių komplekte nėra ir kurias reikia įsigyti atskirai.



SAUGOS TAISYKLĖS

Dėmesio!

! Nejunkite aparato į elektros tinklą tol, kol įdiegimas nėra visiškai užbaigtas.

! Prieš bet kokį priežiūros ar valymo veiksmą, reikia išjungti gaubtą iš elektros srovės šaltinio, ištraukiant kištuką iš rozetės arba išjungiant jungiklį.

! Įrenginiu nepatariama naudotis vaikams, žmonėms su fizine arba protine negalia be už juos atsakingo asmens priežiūros arba specialių nurodymų.

! Vaikams neturi būti leidžiama žaisti su įrenginiu.

! Nenaudokite gaubto, jei grotelės sumontuotos netaisyklingai.

! Gaubto niekada nenaudokite kaip atramos, nebent toks jo naudojimo būdas yra nurodytas kaip galimas.

! Patalpa turi būti gerai vėdinama, kai virtuvės gaubtas yra naudojamas kartu su kitais dujinių įrenginiais.

! Įsiurbiamas oras neturi būti nukreiptas į dūmtraukį, ištraukiantį garus, išeinančius iš dujinių bei kitų įrenginių.

! Griežtai draudžiama gaminti maistą ant ugnies po gaubtu.

! Atvira ugnis pažeidžia filtrus ir gali sukelti gaisrą, todėl jos reikia griežtai vengti.

! Kepant reikia prižiūrėti, kad įkaitęs aliejus neužsidegtų.

! Naudojant kartu su maisto gaminimo įranga kai kurios detalės gali stipriai įkaisti.

! Būtina laikytis vietos valdžios nustatytų dūmtraukio techninių bei saugos taisyklių.

! Gaubtą reikia valyti tiek iš išorės, tiek iš vidaus (bent vieną kartą per mėnesį arba taip, kaip nurodyta naudojimo instrukcijų knygelėje).

! Gaubto bei filtrų valymo ir keitimo instrukcijų nesilaikymas didina gaisro pavojaus riziką.

! Jei lempos neteisingai įmontuotos ar jų nėra, nenaudokite gaubto, gali įvykti elektros iškrova.

! Įmonė neatsako už įvairius nepatogumus, žalą arba gaisrą, kilusį nesilaikant įrenginio naudojimo instrukcijų, nurodytų šioje knygelėje.

! Šis prietaisas pažymėtas remiantis ES Direktyva 2002/96/EB dėl elektros ir elektroninės įrangos atliekų, (EEI atliekų).

! Pasirūpindamas, kad šis gaminytis būtų išmestas tinkamai, vartotojas padeda išvengti neigiamų pasekmių aplinkai ir sveikatai.



Simbolis ant gaminio ar jo dokumentuose rodo, kad šis gaminytis neturi būti priskiriamas buitiniams atliekoms, o turi būti pristatytas į tam tikrą atliekų surinkimo punktą elektrinių ir elektroninių aparatų pakartotiniam panaudojimui. Gaminį

išmeskite laikydamiesi vietinių atliekų šalinimo normų. Norėdami gauti daugiau informacijos apie šio gaminio apdorojimą, rinkimą ir pakartotinį panaudojimą, kreipkitės į specialią vietinę įstaigą, buitinių atliekų rinkimo centrą ar parduotuvę, kurioje gaminytis buvo pirktas.

Prietaisas suprojektuotas, išbandytas ir pagamintas pagal:

- Sauga: EN/IEC (Tarptautinė elektrotechnikos komisija) 60335-1; EN/IEC 60335-2-31, EN/IEC 62233.
- Eksploatavimas: EN/IEC 61591; ISO 5167-1; ISO 5167-3; ISO 5168; EN/IEC 60704-1; EN/IEC 60704-2-13; ISO 3741; EN 50564; IEC 62301.
- Elektromagnetinis suderinamumas: EN 55014-1; CISPR (Tarptautinis specialaus radijo trukdžių komitetas) 14-1; EN 55014-2; CISPR 14-2; EN/IEC 61000-3-2; EN/IEC 61000-3-3.

Tinkamo naudojimo patarimai, siekiant sumažinti poveikį aplinkai:

Kai pradėdate virti, įjunkite gartraukį, nustatykite mažiausią greitį ir, baigę virti, palikite jį veikti dar kelioms minutėms.

Padidinkite greitį tik tuomet, jei susikaupia daug dūmų ar garų, o forsuotąją veikseną naudokite tik kraštutiniais atvejais. Kad išlaikytumėte kvapų sugėrimo efektyvumą, keiskite anglies filtra(-us). Kad išlaikytumėte riebalų filtro(-us) veiksmingumą, valykite jį (juos). Naudokite didžiausio šiame davode nurodyto skersmens kanalą, kad išlaikytumėte prietaiso efektyvumą ir sumažintumėte jo skleidžiamą triukšmą. **DĖMESIO!** Šiose instrukcijose nurodytų varžtų ir jungiamųjų įtaisų trūkumas gali sukelti elektrinio pobūdžio pavojų.

NAUDOJIMAS

Gaubtas gali būti naudojamas oro ištraukimo į išorę režimu arba vidinės recirkuliacijos filtravimo režimu.



Oro ištraukimo režimas

Garai išstumiami į išorę per iškrovos vamzdį, pritvirtintą prie jungės.

Vamzdžio skersmuo privalo atitikti sujungimo žiedo skersmenį.

Dėmesio! Iškrovimo vamzdis nepridedamas, jį reikia pirkti atskirai.

Horizontalioje dalyje vamzdis turi būti nukreiptas į viršų (apie 10° kampų), kad lengviau išstumtų orą į išorę.

Jeigu gaubte yra anglies filtrų, juos reikia išimti.

Prijungti gaubtą prie išvedamųjų vamzdžių ir išvedamųjų angų sienoje, kurių skersmuo atitiktų sandarinimo flanšą.

Jeigu nutekėjimo žarnos ir angos sienoje yra mažesnio skersmens, sumažėja traukiamoji geba ir stipriai padidėja triukšmingumas.

Gaminio įtaisymas nepriima su tuo susijusios atsakomybės.

! Naudokite pakankamo ilgio vamzdį.

! Naudokite kuo tiesesnį vamzdį (didžiausias vamzdžio nuokrypio kampas – 90°).

! Stenkitės iš esmės nekeisti vamzdžių sekcijų.

! Naudokite tuos vamžius, kurių vidinės sienelės lygios.

! Vamzdžių medžiagos privalo atitikti nustatytas normas.



Filtravimo režimas

Prieš patekdamas į kambarį, įtraukiamas oras nuriebalinamas ir dezodoruojamas. Norėdami naudotis šios versijos filtru, privalote įdiegti papildomą filtravimo aktyviaja anglimi sistemą.

IRENGIMAS

Jeigu viryklė elektrinė, mažiausias atstumas tarp viryklės kaitlentės paviršiaus ir žemiausios virtuvinio gaubto dalies turi būti 55cm, o jei viryklė dujinė ar kombinuota – 65cm jeigu viryklė dujinė ar kombinuota.

Jeigu dujinės viryklės įrengimo instrukcijoje nurodomas didesnis atstumas, būtina jį tai atsižvelgti.



Prijungimas prie elektros tinklo

Įtampa elektros tinkle turi atitikti įtampą, nurodytą etiketėje, priklijuotoje gaubto viduje. Jei yra kištukas, reikia įjungti gaubtą į rozetę, atitinkančią galiojančius nuostatus ir esančią prieinamoje vietoje net ir po gaubto įdiegimo. Jeigu kištuko (yra numatytas tiesioginis prijungimas prie elektros srovės) arba nėra rozetės prieinamoje vietoje net ir po gaubto įdiegimo, yra naudojamas dvipolis jungiklis, pagal visas įdiegimo taisykles užtikrinantis visišką atsijungimą nuo elektros tinklo per aukštos įtampos atvejų.

Dėmesio! Prieš vėl prijungdami gaubtą prie elektros maitinimo tinklo ir patikrinami, ar jis tinkamai veikia, visada įsitikinkite, ar tinklo kabelis tinkamai įmontuotas.

Prie gaubto pridedamas specialus maitinimo kabelis. Jei pastebėjote, kad kabelis yra pažeistas, nedelsiant kreipkitės į techninės pagalbos centrą dėl kabelio keitimo.

Montavimas

Įtin sunkiasvoris gaminys; kelti ir montuoti apdangalą turi mažiausiai du žmonės.

Prieš pradėdami įrengimą:

- Patikrinkite, ar įsigyto gaminio dydis tinka pasirinktai įrengimo vietai.
- Pašalinkite aktyviosios anglies filtrą (-us), jei jis (jie) yra komplekte, (taip pat žiūrėkite atitinkamą pastraipą). Jį (juos) reikia įmontuoti tik norint naudoti gaubtą filtravimo režimu.
- Patikrinkite (transportavimo tikslais), ar gaubto viduje nėra įrangos detalių (pavyzdžiui, maišelių su varžtais, garantijų ir t.t.), jas išimkite ir saugokite.
- Jei įmanoma, atjunkite ir pašalinkite po gaubtu ir aplink jo įrengimo vietą esančius baldus, kad būtų galima geriau prieiti prie lubų/sienos, kur gaubtas bus įrengtas. Priešingu atveju kiek įmanoma saugokite baldus ir visas įrengimui reikalingas dalis. Pasirinkite lygų paviršių ir uždenkite jį apsaugine danga, ant jos padėkite gaubtą ir įrangos detales.
- Patikrinkite, ar šalia gaubto įrengimo vietos (taip pat ir šalia sumontuoto gaubto vietos) yra prieiga prie elektros lizdo ir ar įmanoma prijungti prie garų ištraukimo į išorę įrenginio (tik ištraukimo režimui).
- Atlikite visus reikalingus mūrijimo darbus (pvz.: elektros lizdo įrengimas ir/ar angos, skirtos ištraukiamajam vamzdžiui, išplovimas).

Jeigu prie gaubto yra tvirtinimo pleištai, pritaikyti daugumai sienų/lubų, vis tiek reikia iškviešti kvalifikuotą specialistą, kuris patikrintų, ar medžiagos pritaikytos tam sienų/lubų tipui. Sienos/lubos turi būti pakankamai storos, kad išlaikytų gaubto svorį.

VEIKIMAS

Virtuvėje susikaupus dideliam garų kiekiui, naudokite didžiausią greitį. Patartina įjungti ištraukimą prieš 5 minutes pradėdant gaminti, o baigus gaminti palikti veikti dar apie 15 minučių.

Norint įjungti gartraukio funkcijas, pakanka prisiliesti prie valdymo mygtukų.



T1. Budėjimo būseną / ekrano [J.

T2. 1 ištraukimo greičio (galingumo) [J./IŠJ.

T3. 2 ištraukimo greičio (galingumo) [J./IŠJ.

T4. 3 ištraukimo greičio (galingumo) [J./IŠJ.

T5. Šviesų [J./IŠJ.

KAIP VEIKIA LEMPUTĖS

Rankinės lemputės valdymas nustatytas pagal nutyliėjimą. Norėdami įjungti arba išjungti šviesą, paspauskite šviesos piktogramą.

„AdaptLight“ - automatinis šviesos režimas.

Jei naudotojas bent 2 sekundes stovi prieš gaubtą, gaubtas automatiškai aptinka naudotoją ir įjungia šviesą. Jei naudotojas nebystovi priešais gaubtą, šviesa automatiškai išjungiamą po 2 min.

„AdaptLight“ aktyvuojamas, palaikant nuspaudus šviesos mygtuką 3 sekundes. Praėjus šiam laikui, šviesos piktograma sumirksi 3 kartus, tada išsijungia.

„AdaptLight“ išjungiamas, palaikant nuspaudus šviesos mygtuką 3 sekundes. Praėjus šiam laikui, šviesos piktograma sumirksi 3 kartus ir perjungiamą į rankinį režimą. Šviesos piktograma yra šiek tiek apšviesta.

PRIEŽIŪRA

Dėmesio! Prieš valydami prietaisą, išjunkite jį iš elektros tinklo. Ištraukite kištuką iš rozetės arba išjunkite pagrindinį namų elektros jungiklį.

Valymas

Gaubtą reikia nuolat valyti (bent jau taip pat dažnai kaip ir prižiūrint riebalų filtrus), tiek iš vidaus, tiek ir iš išorės. Valymui naudoti šluostę, suvilgytą skystu neutraliu valikliu.

Nenaudokite abrazyvinių valymo priemonių.

NENAUDOKITE SPIRITO!

Dėmesio: netinkamai valant prietaisą bei nesilaikant filtrų keitimo normų gali kilti gaisro pavojus. Todėl rekomenduojama laikytis pateiktų nurodymų.

Gamintojas neprisiima jokios atsakomybės už gaisrą bei galimus variklio gedimus, kilusius dėl netinkamos priežiūros arba dėl šių nurodymų nesilaikymo.

Nuo riebalų saugantis filtras

Sulaiko keпамų riebalų daleles.

Turi būti valomas vieną kartą per mėnesį švelniais valikliais, rankiniu būdu ar indaplovėje atitinkamoje temperatūroje ir trumpuoju ciklu.

Plaustant metalinį nuo riebalų saugantį filtrą indaplovėje, jis gali prarasti spalvą, bet jo filtravimo savybės išliks nepakitusios. Norėdami išmontuoti riebalų filtrą, patraukite spyruoklinę atkabimo rankeną.

Medžio anglies filtras (tik filtro versija)

Jis sugeria nemalonius kvapus, kuriuos sukelia virimas. Drėgnio filtro sodrumas susidaro po to, kai naudojamas ilgiau arba ilgiau, priklausomai nuo nuosūmo tipo ir riebalų filtro valymo reguliarumo. Bet kokiu atveju, filtro įdėklas turi būti valomas bent kas 4 mėnesius (tinka indų plovimo mašinoms). Filtras turėtų būti atnaujintas ne vėliau kaip po 36 mėnesių.

Lempų keitimas

Išjunkite prietaisą iš elektros tinklo.

Dėmesio! Prieš liesdami lempas, įsitikinkite, kad jos atvėsusios.

Pakeiskite sugedusią lempuotę nauja tokios pačios arba panašios rūšies lempuote, vadovaudamiesi savybių duomenimis, pateiktais etiketėje ant lempuotės arba ant gaubto šalia lempuotės.

Gartraukyje įrengta diodų technologijos apšvietimo sistema.

Diodai užtikrina optimalų apšvietimą, be to, jų naudojimo laikas iki 10 kartų ilgesnis nei tradicinių lempučių, taigi sutaupoma 90 % elektros energijos.

Jei norite juos pakeisti, kreipkitės į techninio aptarnavimo tarnybą.

LV GAISA NOSŪCĒJS

Stingri sekot instrukcijām, kas atrodas šajā rokasgrāmatā. Netiek uzņemta jebkāda atbildība par iespējamām grūtībām, kaitējumiem vai ugunsgrēkiem, kas var notikt ierīcē šīs rokasgrāmatas instrukciju neievērošanas gadījumā. Gaisa nosūcējs tika izveidots, lai iesūktu ēdiena gatavošanas dūmus un tvaikus un ir domāts tikai izmantošanai mājās apstākļos.

Gaisa nosūcējam var būt estētiskie defekti, nekā tas ir uzrādīts šīs gramaīņas attēlos, bet jebkurā gadījumā, lietošanas, tehniskās apkopes un instalācijas instrukcijas paliek tādas pašas.

- ! Ir svarīgi saglabāt šo rokasgrāmatu, lai varētu ar to konsultēties jebkurā brīdī. Pārdošanas, nodošanas vai pārbrūkšanas gadījumā, pārliecināties, ka paliek kopā ar produktu.
- ! Uzmanīgi izlasīt instrukcijas: ir svarīga informācija par installēšanu, lietošanu un drošību.
- ! Neveikt elektriskas vai mehāniskas izmaiņas uz produkta vai izlādes caurulēm.
- ! Pirms sākt ierīces installāciju, pārbaudīt, ka neviena sastāvdaļa nav bojāta. Pretējā gadījumā, sazināties ar pārdevēju un neveikt installāciju.

Piezīme: Ipašas detaļas ar simbolu (*) ir opcionāli piederumi, kuri tiek piegādāti tikai ar dažiem modeļiem, vai detaļas, kuras nav piegādātas un, kuras ir jāiegādājas.



DROŠĪBAS BRĪDINĀJUMI

Uzmanību!

- ! Nepieslēgt ierīci pie elektriskā tīkla, līdz ko ierīkošana nav pilnīgi pabeigta.
- ! Pirms jebkuras tīrīšanas vai tehniskās apkalpošanas operācijas, atslēgt gaisa nosūcēju no elektriskā tīkla, izņemt kontaktdakšu vai atslēdzot mājokļa kopējo slēdzi.
- ! Ierīce nav domāta, lai to izmantotu bērni vai cilvēki ar nepietiekamām fiziskām, sensorālām vai mentālām spējām, vai ar nepietiekošām zināšanām un pieredzi, izņemot gadījumus, kad tos pieskata vai ierīces izmantošanu apmāca cilvēks, kurš ir atbildīgs par viņu drošību.
- ! Bērniem ir jābūt pieskatītiem, lai tie nespēlētos ar ierīci.
- ! Nekad neizmantojiet gaisa nosūcēju, ja režģis nav pareizi ierīkots!
- ! Gaisa nosūcējs nekad netiek izmantots, kā atbalsta konstrukcija, ja nu tikai tas ir skaidri norādīts.
- ! Telpā ir jābūt pietiekamai ventilācijai, kad gaisa nosūcējs tiek vienlaicīgi izmantots ar citām ierīcēm, kuras darbojas ar gāzi vai citām degvielām.
- ! Iesūktam gaisam nav jābūt vērstat caurulē, kura tiek izmantota gāzes vai citu degvielu ierīču dūmu izvadīšanai.
- ! Ir stingri aizliegts pagatavot ēdienus "flambē" veidā zem gaisa nosūcēja.
- ! Atkārtās uguns izmantošana ir kaitīga filtriem un var provocēt ugunsgrēkus, tādēļ no tās jebkurā gadījumā ir jāizvairās.
- ! Cepšana ir jāveic to uzraugot, lai izvairītos no pārkarušās eļļas degšanas.
- ! Pieejamās daļas var ievērojami sasilst, kad tiek izmantotas kopā ar ierīcēm ēdiena gatavošanai.
- ! Kas attiecas uz tehniķiem un drošības noteikumiem, lai izvadītu dūmus, tad ir nepieciešams stingri pieturēties pie vietējo kompetento autoritāšu noteikumiem.
- ! Gaisa nosūcējs ir bieži jāfīr, gan no ārpuses, gan no iekšpuses (VISMĀZ VIENU REIZI MĒNESĪ,jebkurā gadījumā,ņemot vērā to, kas ir skaidri rakstīts šīs rokasgrāmatas tehniskās apkalpošanas instrukcijās).
- ! Gaisa nosūcēja tīrīšanas, filtru nomaiņīšanas un tīrīšanas normu neievērošana provocē ugunsgrēka risku.
- ! Neizmantojiet vai neatstājiet gaisa nosūcēju bez pareizi ierīkotām spuldzēm iespējamā elektriskā trieciena riska dēļ.
- ! Tiek norādīta jebkura atbildība par iespējamajiem kaitējumiem, neērtībām vai ugunsgrēkiem, kurus provocēja ierīce, gadījumā kad netika ievērotas šīs rokasgrāmatas instrukcijas.
- ! Šī ierīce atbilst Eiropas Direktīvai 2002/96/EC, Waste Electrical And Electronic Equipment (WEEE). Pārliecinoties, vai šis produkts tiek izmests ārā pareizā veidā, izmantotājs veicina izvairīšanos no negatīvajām sekām apkārtējai videi un veselībai.



Simbols uz produkta vai uz pievienotās dokumentācijas nozīmē, ka ar šo produktu nav jārikojas, kā mājās atkritumam, bet tas ir jānogādā uz tam domātu savākšanas punktu, kur atkārtoti izlieto elektriskās un elektroniskās ierīces. Tas ir jāizmet, respektējot vietējos likumus, kas attiecas uz atkritumu aizvākšanu. Pēc papildus informācijas par produkta izmantošanu, apstrādi un atkārtotu izlietošanu, ir jāgriežas vietējā iestādē ,kas nodarbojas ar attiecīgo jautājumu, atkritumu atkārtotās izlietošanas servisu, vai uz veikalu, kur produkts tika iegādāts.

Ierīce ir izstrādāta, pārbaudīta un ražota atbilstoši šādām prasībām.

- **Drošība:** EN/IEC 60335-1; EN/IEC 60335-2-31, EN/IEC 62233.
- **Veiktspēja:** EN/IEC 61591; ISO 5167-1; ISO 5167-3; ISO 5168; EN/IEC 60704-1; EN/IEC 60704-2-13; ISO 3741; EN 50564; IEC 62301.
- **EMC:** EN 55014-1; CISPR 14-1; EN 55014-2; CISPR 14-2; EN/IEC 61000-3-2; EN/IEC 61000-3-3.

Pareizas lietošanas ieteikumi, lai samazinātu ietekmi uz vidi. Ieslēdziet nosūcēju ar minimālo ātrumu, kad sākat gatavošanu un atstājiet to ieslēgtu pāris minūtes pēc tam, kad gatavošana ir pabeigta. Palieliniet ātrumu tikai tad, ja ir liels daudzums dūmu un tvaiku, un izmantojiet palielināto ātrumu (-us) tikai ārkārtējos gadījumos. Nomaiņiet ogles filtru (-s), ja nepieciešams, lai uzturētu labu smaku samazināšanas efektivitāti. Nolīriet tauku filtru (-s), ja nepieciešams, lai uzturētu labu tauku filtra efektivitāti.

Izmantojiet vēdināšanas sistēmas maksimālo diametru, kas norādīts šajā rokasgrāmatā, lai uzlabotu efektivitāti un samazinātu troksni.

UZMANĪBU! Gadījumā, ja netiek instalētas skrūves vai fiksācijas ierīces, kā to paredz šīs instrukcijas, tas var izraisīt elektriskās dabas riskus.



IZMANTOŠANA

Gaisa nosūcējs ir veidots, lai to izmantotu iesūkšanas versijā ar evakuāciju uz ārpusi vai filtrēšanas versijā ar iekšējo recirkulāciju. Iesūkšanas versija

Tvaiki tiek izvadīti uz ārpusi, caur izvadīšanas cauruli, kas ir piefiksēts pie atloksavienojuma.

Izvadīšanas caurule diametram ir jābūt vienlīdzīgam ar savienošanas gredzena diametru.

Uzmanību! Evakuācijas caurule nav dota līdzī un tā ir jāiegādājas.

Horizontālā daļā, caurulei ir jābūt vieglam slīpumam uz augšpusi (aptuveni 10°), tadā veidā lai varētu pārvietot gaisu uz ārpusi pēc iespējas vienkāršāk.

Ja gaisa nosūcējam ir ogļu filtri, tiem ir jābūt noņemtiem.

Pievienot gaisa nosūcēju pie izvadīšanas sienas caurulēm un atvērumiem ar diametru, kas ir vienāds gaisa izejas diametram (savienošanas atloks).

Sienas izvadīšanas cauruļu un atvērumu izmantošana ar mazāku diametru, noteiks iesūkšanas rezultātu pazemināšanos un stipru trokšņu paaugstināšanos.

Tādēļ, tiek noraidīta jebkura atbildība šajā sakarā.

! Izmantot garu cauruli, pēc iespējas mazāku.

! Izmantot cauruli ar pēc iespējas mazāk locījumiem (locījuma maksimālais leņķis: 90°).

! Izvairīties no caurules diametra straujām izmaiņām.

! Izmantot cauruli ar pēc iespējas gludāku iekšdaļu.

! Caurules materiālam ir jāatbilst pēc normatīviem.



Versija ar filtru

Iesūktais gaiss tiek attaukots un deodorēts pirms tā nosūtīšanas telpā. Lai izmantotu gaisa nosūcēju šajā versijā, ir nepieciešams ierīkot papildus filtrēšanas sistēmu uz aktīvo ogļu pamata.

IERĪKOŠANA

Minimālam attālumam starp plīts virsmu, kur tiek novietoti tilpumi un viszemākās gaisa nosūcēja daļas nav jābūt mazākam par 55cm elektriskās plīts gadījumā un 65cm gāzes un kombinētas virtuves gadījumā.

Gadījumā, ja ierīkošanas instrukcijās gāzes ierīcei tiek precizēts lielāks attālums, ir nepieciešams to ievērot.



Elektriskā pieslēgšana

Tīkla spriegumam ir jāatbilst spriegumam, kurš ir atzīmēts uz īpašas etiķetes, kura atrodas gaisa nosūcēja iekšpusē. Ja nosūcējam ir kontaktdakša, pievienot to rozetei, kura atbilst pastāvošiem likumiem un atrodas pieejamā zonā arī pēc instalēšanas.

Ja gaisa nosūcējam nav kontaktdakšas (tieša pieslēgšana pie elektriskās sistēmas) vai arī kontaktdakša neatrodas pieejamā zonā, arī pēc instalēšanas, pielietot normām atbilstošu bipolāru slēdzi, kurš nodrošina pilnu atslēgšanu no tīkla sprieguma, pārslodzes kategorijas III nosacījumos, saskaņā ar ierīkošanas likumiem.

Uzmanību! Pirms pieslēgt gaisa nosūcējam pie tīkla barošanas un pirms pārbaudīt tā pareizu darbošanos, vienmēr pārbaudīt ka tīkla kabelis ir ierīkots pareizi.

Gaisa nosūcējam ir īpaša barošanas caurule; caurules bojāšanās gadījumā, pieprasīt to tehnikās apkalpošanas servisam.

Ierīkošana

Ierīcei ir pārliks svars; gaisa nosūcēja pārvietošanu un montāžu ir jāveic vismaz divām vai vairākām personām.

Pirms uzsākt ierīkošanu:

- Pārbaudīt vai iegādātajam produktam ir piemēroti izmēri izvēlētajai ierīkošanas zonai.
- Noņemt aktīvās ogles filtru/s, ja tādi ir piegādāti ar ierīci (skat. attiecīgu paragrāfu). Tam/tiem ir jābūt montētam/tiem atpakaļ, tikai ja Jūs vēlaties izmantot gaisa nosūcēju filtrācijas versijā.
- Pārbaudīt vai gaisa nosūcēja nav (transportēšanas dēļ) pievienotu detaļu (piem., maisiņi ar skrūvēm, garantijas utt), gadījumā, ja tas tā ir, tie ir jāizņem un jāsauglabā.
- Ja ir iespējams, atvienot un pārvietot mēbeles, kuras atrodas gaisa nosūcēja ierīkošanas zonas apakšā un blakus, lai iegūtu labāku pieejamību pie griestiem/sienas, kur tiks ierīkots gaisa nosūcējs. Pretējā gadījumā, aizsargāt cik vien tas ir iespējams mēbeles un visas ierīkošanas pielietojamās daļas. Izvēlēties plakanu virsmu un pārklāt to ar aizsargu, kur vēlāk piesliet gaisa nosūcēju un pievienotās detaļas.
- Kā arī, pārbaudīt, vai gaisa nosūcēja ierīkošanas zonas tuvumā (zona, kura ir pieejama arī ar ierīkoto gaisa nosūcēju) būtu pieejama elektriskā rozete un būtu iespējams pieslēgties pie mehānisma, kurš izvada dūmus uz ārpusi (tikai iesūkšanas versija).

- Veikt visus nepieciešamos būvdarbus (piem., elektriskās rozetes ierīkošana un/vai atveres ierīkošana izvadišanas caurules pārejai).

Gaisa nosūcējs ir aprīkots ar fiksēšanas korķiem, kas ir piemēroti sienu/griestu lielākai daļai. Jebkurā gadījumā, ir nepieciešams griezties pie kvalificēta tehniķa, lai pārlecīnātos par materiālu derīgumu sienu/griestu veidam. Sienai/griestiem ir jābūt pietiekoši biežai/iem, lai noturētu gaisa nosūcēja svaru.

DARBOŠANĀS

Izmantot augstāku ātrumu īpašas virtuves dūmu koncentrācijas gadījumā. Iesakām ieslēgt iesūkšanu 5 minūtes pirms ēdiena gatavošanas sākšanas un neslēgt to ārā vēl 15 minūtes pēc ēdiena gatavošanas pabeigšanas.

Lai izvēlētos gaisa nosūcēja funkcijas, ir jāpieskaras pie komandām.



T1. Stand by/ON displejs

T2. 1.iesūkšanas ātruma (jaudas) ON/OFF

T3. 2.iesūkšanas ātruma (jaudas) ON/OFF

T4. 3.iesūkšanas ātruma (jaudas) ON/OFF

T5. ON/OFF gaismas

APGAISMOJUMA LIETOŠANA

Iekārtai ir rūpnīcā uzstādīta manuāla apgaismojuma regulēšana. Lai ieslēgtu vai izslēgtu apgaismojumu, piespiediet gaismas ikonu.

AdaptLight – automātiska apgaismojuma darbība.

Ja lietotājs tvaika nosūcēja priekšā atradies vismaz 2 sekundes, tvaika nosūcējs automātiski konstatēs lietotāju un IESLĒGS apgaismojumu. Ja lietotājs vairs neatradīsies tvaika nosūcēja priekšā, pēc 2 minūtēm apgaismojums automātiski IZSLĒGSIES.

AdaptLight funkciju ieslēdz, 3 sekundes turot piespiestu gaismas pogu. Pēc šī laika gaismas ikona 3 reizes iemirgosies, pēc tam gaismas ikona vairs nebūs izgaismota.

AdaptLight funkciju izslēdz, 3 sekundes turot piespiestu gaismas pogu. Pēc šī laika gaismas ikona 3 reizes iemirgojas un pārslēdzas manuālā režīmā. Gaismas ikona ir viegli izgaismota.

TEHNISKĀ APKALPOŠANA

Pirms jebkura veida tehniskās apkalošanas darba, atslēgt gaisa nosūcēju no elektrības.

Tīrīšana

Gaisa nosūcējs ir bieži jātīra (vismaz tikpat bieži, cik bieži tiek veikta tauku filtru tehniskā apkalošana) gan no ārpuses, gan no iekšpuses. Tīrīšanai ir jāizmanto mitrs audums, kurš ir samitrināts ar neitrāliem šķīdriem mazgāšanas līdzekļiem.

Neizmantoj jebkuru abrazīvus saturošu produktu.

NEIZMANTOT ALKOHOLU!

Uzmanību: Ierīces tīrīšanas un filtru nomaiņai normu neievērošana var vest pie ugunsgrēka riskiem. Tātad ir ieteicams pieturēties pie ieteiktām instrukcijām.

Tiek noraidīta jebkura atbildība par iespējamiem dzinēja bojājumiem, ugunsgrēkiem, kas tika provocēti neatbilstošas tehniskās apkalošanas vai augstāk minēto brīdinājumu neievērošanas dēļ.

Prettauku filtrs

Notur tauku daļiņas, kas tiek veidotas no ēdiena pagatavošanas.

Prettauku filtram ir jābūt tīrītam katru mēnesi, ar neagresīviem līdzekļiem, manuāli vai trauku mazgājamā mašīnā, pie zemas temperatūras un izmantojot Iso ciklu. Ja tas tiek mazgāts trauku mazgājamā mašīnā, prettauku filtra metāla detaļas var kļūt nespodras, bet jebkurā gadījumā to spējas nemainās

Lai noņemtu tauku filtru, ir jāvelk debloķēšanas atsperes rokturis.

Kokogļu filtrs (tikai filtra versija)

Tas absorbē nepatīkamas smakas, ko izraisa ēdiena gatavošana. Oglekļa filtra piesātinājums notiek pēc vairāk vai mazāk ilgstošas lietošanas, atkarībā no gatavošanas veida un tauku filtra tīrīšanas pareizības. Jebkurā gadījumā filtra ieliktnis jāmazgā vismaz reizi 4 mēnešos (piemērots trauku mazgājamām mašīnām). Filtrs jāatjauno vēlākais pēc 36 mēnešiem.

Spuldžu nomainīšana

Atvienot ierīci no elektriskās sistēmas.

Uzmanību! Pirms pieskarties spuldzēm, pārļiecināties, ka tās ir aukstas.

Nomainīt bojātu spuldzi ar tāda paša veida spuldzi, kā tas norādīts uz īpašību etiķetes vai arī kā tas ir norādīts uz pašas spuldzes gaisa nosūcējā.

Gaisa nosūcējs ir aprīkots ar apgaismošanas sistēmu, kas pamatojas uz LED tehnoloģiju.

LED nodrošina optimālu apgaismošanu, kas ilgst 10 reizes vairāk par tradicionālajām spuldzītēm un ļauj ietaupīt 90% elektriskās enerģijas.

Nomainīšanai griezties uz tehniskās apkalpošanas servisu.

Zich strikt aan de aanwijzingen uit deze tekst houden. Iedere aansprakelijkheid voor eventuele schade of brand aan het apparaat veroorzaakt door het niet in acht nemen van de aanwijzingen in deze handleiding weergegeven wordt afgewezen.

De wasemkap is ontworpen voor het afzuigen van rook- en kookdampen en is uitsluitend bestemd voor huishoudelijk gebruik.

De wasemkap kan er anders uitzien dan aangegeven in de tekeningen uit dit instructieboekje, echter blijven de gebruiks-, onderhouds- en installatie aanwijzingen dezelfde.

- ! Dit boekje moet voor latere raadpleging bewaard worden. In geval van verkoop, overdracht of verplaatsing het boekje altijd bij het toestel bewaren.
- ! Lees de werkingsinstructies aandachtig door: er worden belangrijke aanwijzingen over de installatie, het gebruik en de veiligheid verstrekt.
- ! Geen elektrische of mechanische aanpassingen op het toestel of op de afvoerleidingen uitvoeren.
- ! Alvorens met de installatie van het apparaat te beginnen controleer of de onderdelen niet beschadigd zijn. Als dat wel het geval is neem contact op met de verkoper en ga niet verder met de installatiehandelingen.

Opmerking: De details aangegeven met het teken "(*)" zijn optionele toebehoren die alleen bij enkele modellen worden geleverd of die niet meegeleverd worden en dus aangeschaft moeten worden.



WAARSCHUWING

Attentie!

- ! Het apparaat niet aan het stroomnet aansluiten voordat de installatie voltooid is.
- ! Koppel, voor ieder onderhoud, eerst de wasemkap van het elektriciteitsnet af door de stekker weg te trekken of door de hoofdschakelaar van de woning uit te schakelen.
- ! Draag bij alle installatie- en onderhoudswerkzaamheden werkhandschoenen.
- ! Dit apparaat mag niet worden gebruikt door kinderen of door personen met beperkte sensorische of geestelijke capaciteiten of met weinig ervaring en onvoldoende kennis, tenzij dit niet geschiedt onder het toezicht of volgens de gebruiksaanwijzingen van een persoon die verantwoordelijk is voor hun veiligheid.
- ! De kinderen moeten altijd gecontroleerd worden zodat zij niet met het apparaat spelen.
- ! De wasemkap nooit gebruiken als het rooster niet goed gemonteerd is!
- ! De wasemkap NOOIT als steunvlak gebruiken tenzij dit niet uitdrukkelijk is aangegeven.
- ! Altijd voor een goede ventilatie van de ruimte zorgen als de wasemkap tegelijkertijd wordt gebruikt met andere apparaten die gas en andere brandstoffen toepassen.
- ! De gezogen lucht mag niet afgevoerd worden in een leiding die gebruikt wordt voor de afvoer van rook van apparaten die gas of andere brandstoffen toepassen.
- ! Het is streng verboden met open vlammen onder de wasemkap te koken.
- ! Het gebruik van open vlammen is schadelijk voor de filters en kan brand veroorzaken, daarom moet het absoluut vermeden worden.
- ! Het frituren moet geschieden onder voortdurend toezicht om te voorkomen dat verhit vet in brand raakt.
- ! De bereikbare onderdelen kunnen bijzonder warm worden als deze tegelijkertijd met kookapparaten gebruikt worden.
- ! Wat betreft technische- en veiligheidsmaatregelen voor de rookafvoer zich strikt houden aan de regelingen voorzien door de plaatselijke bevoegde autoriteiten.
- ! De wasemkap moet regelmatig schoongemaakt worden, zowel binnen als buiten (MINSTENS EENMAAL PER MAAND, neem in ieder geval hetgeen in deze handleiding is aangegeven in acht).
- ! Het niet in acht nemen van de reinigingsnormen van de wasemkap en van de vervanging en reiniging van de filters kan brandgevaar veroorzaken.
- ! Zorg altijd dat de lampjes in de kap aanwezig en goed gemonteerd zijn om het gevaar voor elektrische schokken te voorkomen.
- ! Iedere aansprakelijkheid voor eventuele schade aan het apparaat of brand veroorzaakt door het niet in acht nemen van de aanwijzingen uit deze handleiding wordt afgewezen.
- ! Dit apparaat is voorzien van het merkteken volgens de Europese richtlijn 2002/96/EG inzake Afdankte elektrische en elektronische apparaten (AEEA).
- ! Door ervoor te zorgen dat dit product op de juiste manier als afval wordt verwerkt, helpt u mogelijk negatieve consequenties voor het milieu en de menselijke gezondheid te voorkomen die anders zouden kunnen worden veroorzaakt door onjuiste verwerking van dit product als afval.



Het symbool op het product of op de bijbehorende documentatie geeft aan dat dit product niet als huishoudelijk afval mag worden behandeld. In plaats daarvan moet het worden afgegeven bij een verzamelpunt voor recycling van elektrische en elektronische apparaten. Afdanking moet worden uitgevoerd in overeenstemming met de plaatselijke milieuvorschriften voor afvalverwerking.

Voor nadere informatie over de behandeling, terugwinning en recycling van dit product wordt u verzocht contact op te nemen met het stadskantoor in uw woonplaats, uw afvalophalddienst of de winkel waar u het product heeft aangeschaft.

Toestel ontworpen, getest en vervaardigd conform met:

- **Veiligheid:** EN/IEC 60335-1; EN/IEC 60335-2-31, EN/IEC 62233.
- **Prestaties:** EN/IEC 61591; ISO 5167-1; ISO 5167-3; ISO 5168; EN/IEC 60704-1; EN/IEC 60704-2-13; ISO 3741; EN 50564; IEC 62301.
- **EMC:** EN 55014-1; CISPR 14-1; EN 55014-2; CISPR 14-2; EN/IEC 61000-3-2; EN/IEC 61000-3-3.

Tips voor een correctgebruik om de milieu-impact te verminderen: Schakel de kap in op minimumsnelheid wanneer u begint te koken en laat de kap nog enkele minuten ingeschakeld nadat u klaar bent met koken. Verhoog de snelheid alleen wanneer er veel rook of damp is en gebruik de maximumsnelheid alleen in extreme situaties. Vervang de koolstoffilter(s) indien nodig om een goede efficiëntie voor het wegnemen van geurtjes te behouden. Maak de vetfilter(s) indien nodig schoon om een goede efficiëntie van de vetfilter te behouden. Gebruik de maximale diameter van het leidingsysteem zoals aangegeven in deze handleiding om de efficiëntie te optimaliseren en lawaai tot een minimum te beperken.

OPGELET! Indien de schroeven en bevestigingsystemen niet in overeenstemming met deze instructies gemonteerd zijn kan dit leiden tot elektrische gevaren.



HET GEBRUIK

De kap is vervaardigd voor gebruik in de afzuigversie met afvoer naar buiten, of de filterrende versie, met luchtcirculatie. Uitvoering als afzuigend apparaat

De aangezogen rook en damp worden naar buiten geleid via een afvoerpijp die is aangesloten op de verbindingsring aan de bovenkant van de wasemkap.

Attentie: De afvoerpijp wordt hierbij niet geleverd en moet apart aangekocht worden.

De middellijn van de afvoerpijp moet even groot zijn als die van de verbindingsring.

De horizontale stukken van de buis moeten enigszins omhoog hellen (ongeveer 10°) om de lucht gemakkelijk naar buiten te voeren.

Note. Als de wasemkap reeds is voorzien van koolstoffilter dan moet u dit verwijderen.

Verbind de wasemkap aan wandafvoerpijpen en afvoeropeningen met dezelfde diameter als de luchtuigang (verbindingsflens). Het gebruik van wandafvoerpijpen of afvoeropeningen met een kleinere diameter zal leiden tot een vermogensverlies en een sterke toename van het bedrijfsgeluid.

Iedere aansprakelijkheid hiervoor wordt afgewezen.

- ! De lengte van het afvoerkanaal moet zo kort mogelijk zijn.
- ! Gebruik zo min mogelijk bochten (maximaal toegestane hoek: 90°).
- ! Vermijd grote verschillen in doorsnede.
- ! Gebruik een buis met een zo glad mogelijke binnenkant.
- ! Het gebruikte materiaal moet volgens norm zijn.



Filterrende versie

Hiervoor is het voldoende een, bij uw leverancier verkrijgbare, koolstoffilter te gebruiken.

De afgezogen lucht wordt ontvet en gefilterd voordat zij weer teruggeblazen wordt in het vertrek via het bovenste rooster.

HET INSTALLEREN

De minimum afstand tussen het kookvlak van het fornuis en het laagste deel van de afzuigkap mag niet onder de 55cm liggen, in geval van een elektrisch fornuis en 65cm, in geval van een gas- of gemengd fornuis.

Indien in de installatie-aanwijzing van het gaskooktoestel een grotere afstand wordt aangegeven moet hiermee rekening worden gehouden.



Elektrische aansluiting

De netspanning moet corresponderen met de spanning die vermeld wordt op het etiket met eigenschappen, aan de binnenkant van de wasemkap. Als de wasemkap een stekker heeft, moet deze in een stopcontact worden gestoken dat voldoet aan de geldende voorschriften op een, ook na de installatie, goed bereikbare plaats. Heeft de kap geen stekker (rechtstreekse verbinding met het net) of is deze, ook na de installatie, niet goed te bereiken, dan moet er een tweepolige schakelaar worden geplaatst die de volledige ont koppeling van het net garandeert in het geval van een overspanning van klasse III, in overeenstemming met de installatie normen.

Attentie! Alvorens de wasemkap weer aan het voedingsnet aan te sluiten controleer of deze goed functioneert, controleer altijd of de voedingskabel goed gemonteerd is.

De afzuigkap is voorzien van een speciale voedingskabel; als de kabel beschadigd is, vraag de technische dienst voor een nieuwe kabel.

Montage

Aangezien dit apparaat zwaar is, dient het door minstens twee of meer personen verplaatst en geïnstalleerd te worden.

Voor de installatie:

- Controleer of het aangeschafte product, qua afmetingen, geschikt is voor de gekozen installatie plaats.
- Verwijder het/de koolstoffilter/s (*) indien meegeleverd (zie ook het betreffende hoofdstuk). Dit/deze moet/en alleen gemonteerd worden als de afzuigkap als filterend apparaat gebruikt wordt.
- Controleer of er, voor het vervoer, in de afzuigkap voorwerpen zijn geplaatst (bijvoorbeeld zakjes met schroeven (*), garantiebewijs (*) enz.), indien deze voorwerpen aanwezig zijn haal ze eruit en bewaar ze goed.

- Indien mogelijk, ontkoppel en verwijder de meubelen onder en rond de installatie ruimte om de achterwand / het plafond gemakkelijker te bereiken. Indien niet mogelijk alle betreffende onderdelen afdekken om deze te beschermen. Kies een vlak oppervlak plaats een afscherming en zet hierop de wasemkap en de meegeleverde onderdelen.
 - Controleer tevens of er in de buurt van de installatie ruimte (op een, ook met gemonteerde kap, goed bereikbare plaats) een stop-contact aanwezig is en of er de mogelijkheid bestaat voor de verbinding aan een rookafvoer naar buiten (alleen voor het afzuigende apparaat).
 - Voer alle nodige werkzaamheden op de muur uit (bijv.: een elektriciteitsstopcontact en/of een doorvoeropening voor de afvoerpijp).
- De wasemkap is voorzien van bevestigingspluggen die geschikt zijn voor de meeste muren/plafonds. Er moet echter contact opgenomen worden met een gekwalificeerd technicus om u ervan te vergewissen dat de materialen geschikt zijn voor het type muur/plafond. Het muur/plafond moet stevig genoeg zijn om het gewicht van de kap te houden.

WERKING

In geval van een sterkere dampconcentratie een hogere zuigkracht gebruiken.

We raden aan de afzuigkap 5 minuten voordat men begint te koken aan te doen en deze nog voor ongeveer 15 minuten nadat men beëindigt heeft aan te laten.

Om de functies van de kap te selecteren is het voldoende de bedieningen aan te raken.



T1. Stand by/ON display

T2. ON/OFF snelheid (zuigkracht) 1

T3. ON/OFF snelheid (zuigkracht) 2

T4. ON/OFF snelheid (zuigkracht) 3

T5. ON/OFF lichten

WERKING VAN DE VERLICHTING

Handmatige lichtregeling is standaard ingesteld. Druk op het lichtsymbool om het licht in of uit te schakelen.

AdaptLight - automatische werking van de verlichting.

Als de gebruiker ten minste 2 seconden voor de kap aanwezig is, detecteert de kap automatisch de gebruiker en schakelt hij de verlichting in. Als de gebruiker niet langer voor de kap aanwezig is, worden de lichten na 2 minuten automatisch uitgeschakeld.

De AdaptLight wordt geactiveerd door de lichtknop gedurende 3 seconden ingedrukt te houden. Na deze tijd knippert het lampje 3 keer en daarna is het lichtsymbool niet meer verlicht.

De AdaptLight wordt gedeactiveerd door de lichtknop gedurende 3 seconden ingedrukt te houden. Na deze tijd knippert het lichtpictogram 3 keer en schakelt het over naar de handmatige modus. Het lichtsymbool licht enigszins op.

ONDERHOUD

Attentie! Koppel, voor ieder onderhoud, eerst de wasemkap van het elektriciteitsnet af door de stekker weg te trekken of door de hoofdschakelaar van de woning uit te schakelen.

Schoonmaak

De kap moet regelmatig schoon gemaakt worden, zowel binnen als buiten (tenminste met dezelfde regelmaat waarmee de vetfilters gereinigd worden). Gebruik voor het reinigen een doek die u vochtig maakt met een beetje neutraal vloeibaar reinigingsmiddel. Gebruik geen producten die schuurmiddelen bevatten. **GEEN ALCOHOL GEBRUIKEN!**

Attentie: Als u deze aanwijzingen m.b.t. reiniging van het apparaat en vervanging resp. reiniging van de filters niet opvolgt, kan dat tot brand leiden. Deze aanwijzingen beslist opvolgen!

De fabrikant is niet aansprakelijk voor schade aan de motor of schade t.g.v. brand die het gevolg zijn van ondeskundig onderhoud of niet opvolgen van de bovengenoemde veiligheidsvoorschriften.

Vetfilter

Houdt de vetdeeltjes vast.

Het metalen vetfilter moet eenmaal per maand worden gereinigd met neutrale reinigingsmiddelen, met de hand of in de vaatwasmachine op lage temperaturen en met een kort programma. Door hem in de vaatwasmachine te wassen kan het metalen vetfilter ontkleuren, maar dit is niet van invloed op de eigenschappen, die beslist niet veranderen. Om het vetfilter te demonteren trekt u aan de veerbelaste ontgrendelingshandgreep.

Houtskoolfilter (alleen filterweergave)

Het absorbeert onaangename geuren veroorzaakt door koken. De verzadiging van het houtskoolfilter gebeurt na min of meer langdurig gebruik, afhankelijk van het type koken en de regelmatigheid van het schoonmaken van het vetfilter. In ieder geval moet de filterinzet minstens elke 4 maanden worden gereinigd (geschikt voor afwasmiddelen). Het filter moet uiterlijk 36 maanden worden verlengd.

Vervanging lampjes

Sluit de stroom af.

Attentie! Alvorens de lampjes aan te raken controleer eerst of ze koud zijn.

Vervang het beschadigde lampje met een lampje van hetzelfde soort zoals aangegeven op het typeplaatje of op het apparaat zelf in de buurt van het lampje.

De kap is voorzien van een verlichtingssysteem gebaseerd op de LEDDEN technologie.

De Ledden zorgen voor een optimale verlichting, voor een 10 maal langere tijdsduur ten opzichte van de traditionele lampjes en een elektriciteitsbesparing van wel 90%. Voor de vervanging neem contact op met de technische assistentie.

NO VENTILATOR

Instruksjonene i denne håndboken må følges nøye. Produsenten fraskriver seg ethvert ansvar for eventuelle uhell, skader eller brann på apparatet som skyldes at bruksanvisningen i denne håndboken ikke har blitt overholdt. Ventilatoren er ment for avtrekk av røyk og damp fra matlaging og er kun til husholdningsbruk.

Ventilatorhetten kan se annerledes ut enn det som vises på tegningene i denne håndboken. Bruksanvisningen, vedlikehold og installasjon forblir allikevel de samme.

! Det er viktig å oppbevare denne håndboken for å kunne konsultere den i ethvert øyeblikk. Ved salg, overdragelse eller flytting av produktet, må man forsikre seg om at den følger med.

! Les bruksanvisningen nøye: den inneholder viktige informasjonen om installasjon, bruk og sikkerhet.

! Ikke utfør elektriske eller mekaniske endringer på produktet eller på avtrekksrørene.

! Før man fortsetter med installasjon av apparatet, skal man undersøke at ingen komponenter er skadet. Hvis det skulle være skade på komponentene, skal man ta kontakt med forhandleren og ikke fortsette med installasjonen.

MERK: De delene som er merket med symbolet "(*)" er ekstrautstyr som kun leveres med noen modeller, eller er deler som ikke leveres, men må anskaffes separat.



ADVARSEL

Merk!

! Ikke koble apparatet til strømmettet før installasjonen er helt fullført.

! Før rengjøring eller vedlikehold av apparatet må ventilatoren kobles fra strømmettet ved å trekke ut støpselet eller skru ut sikringen i husets sikringskap.

! Ved alle installasjonsprosedyrer og alt vedlikehold av ventilatoren må man bruke arbeidshansker. Ventilatoren er ikke egnet til å brukes av barn eller personer med nedsatte fysiske, mentale eller sensoriske funksjoner, eller med manglende erfaring og kjennskap, med mindre disse ikke blir overvåket eller gitt instruksjoner om bruk av apparatet av en person som står ansvarlig for deres sikkerhet.

! Barn må overvåkes for å kontrollere at de ikke leker med apparatet.

! Ventilatoren må aldri brukes uten at gitteret er korrekt montert!

! Ventilatoren må ALDRI brukes som anleggsflate, med mindre det er uttrykkelig angitt.

! Rommet må være godt ventilert når ventilatoren brukes samtidig med andre apparater som bruker gassforbrenning eller andre brennstoffer.

! Luften som suges opp må ikke føres ut i en avtrekkskanal for røyk som produseres av apparater som bruker gassforbrenning eller andre brennstoffer.

! Det er strengt forbudt å lage mat på åpen ild under ventilatorhetten.

! Bruk av åpen ild skader filterene og kan fremkalle brann, derfor må det absolutt unngås.

! Steking må foregå under kontroll for å unngå at den overopphetede oljen tar fyr.

! De berørbare delene kan bli meget varme når de brukes sammen med kokeapparater.

! Når det gjelder de tekniske sikkerhetsforanstaltningene som må anvendes for røykutløp, må man forholde seg strengt til gjeldende lokale regelverk. Ventilatoren må rengjøres ofte både innvendig og utvendig (MINST EN GANG I MÅNEDEN); uansett må man følge instruksjonene som er uttrykkelig angitt i vedlikeholdsanvisningene i denne håndboken).

! Hvis man ikke overholder normene for rengjøring av ventilatoren og utskifning og rengjøring av filterene, vil dette medføre risiko for brann.

! Ventilatoren må alltid ha korrekt monterte lyspærer, både under bruk og i stand by, for å unngå risikoen for elektrisk støt.

! Produsenten fraskriver seg ethvert ansvar for eventuelle uhell, skader eller brann på apparatet som skyldes at bruksanvisningen i denne håndboken ikke har blitt overholdt.

! Dette apparatet er merket i konformitet med EU-direktivet 2002/96/EC, Waste Electrical and Electronic Equipment (WEEE).

! Ved å forsikre seg om at dette produktet kasseres forskriftsmessig, bidrar brukeren med å forebygge mulige negative miljø- og helsekonsekvenser.



Symbolet på produktet eller på papirer som følger med viser at dette produktet ikke må behandles som vanlig husholdningsavfall, men må leveres til et egnet gjenvinningscenter for elektrisk og elektronisk avfall. Produktet må kasseres i henhold til lokale normer for kassering av avfall. For videre informasjon om behandling, gjenvinning og resirkulering av dette produktet kan du kontakte egnet lokalt kontor, renovasjonskontoret for husholdningsavfall eller butikken hvor du kjøpte produktet.

Apparatet er utformet, testet og produsert i henhold til:

- **Sikkerhet:** EN/IEC 60335-1; EN/IEC 60335-2-31, EN/IEC 62233.
- **Kapasitet:** EN/IEC 61591; ISO 5167-1; ISO 5167-3; ISO 5168; EN/IEC 60704-1; EN/IEC 60704-2-13; ISO 3741; EN 50564; IEC 62301.
- **Elektromagnetisk kompatibilitet (EMC):** EN 55014-1; CISPR 14-1; EN 55014-2; CISPR 14-2; EN/IEC 61000-3-2; EN/IEC 61000-3-3.

Forslag til riktig bruk for å redusere miljøpåvirkning: Skru På ventilatorhetten på minimum hastighet når du starter matlagingen og lå den holdes i gang i noen minutter etter at matlagingen er ferdig. Øk hastigheten kun ved store mengder røyk og damp og bruk boost-hastighet(er) kun i ekstreme situasjoner. Skift ut kullfilter når det er nødvendig for å opprettholde optimal effektivitet for odørreduksjon. Rengjør

fettfilter når det er nødvendig for å opprettholde optimal effektivitet for fettfilter. Bruk maksimum diameter på kanalsystemet som er angitt i denne bruksanvisningen for å optimalisere effektivitet og minimere støy.

ADVARSEL! Manglende installering av skruer og festeordninger i samsvar med disse instruksjonene kan medføre elektrisk fare.



BRUKSMÅTE

Ventilatorhetten er laget for å brukes med direkte avtrekk der avtrekk sluffen føres ut i friluft, eller med resirkulering av avtrekksluften.

Direkte avtrekk

Dampene føres ut i friluft gjennom et avløpsrør som er festet til koblingsflensen.

Diameteren i avløpsrøret må tilsvare diameteren på tilslutningsringen.

Bemerk! Avløpsrøret er ikke medlevert, men må kjøpes separat.

På den vannrette delen skal røret ha en lett inklinasjon oppover (cirka 10°), slik at det lettere kan føre ut luften.

Hvis ventilatoren er utstyrt med kullfiltere, må disse fjernes.

Koble ventilatoren til rør og avtrekksåpning i veggen med en diameter tilsvarende luftuttaket (koblingsflensen).

Bruk av rør og avtrekksåpning på veggen med en mindre diameter, vil medføre en minskning i avtrekksytelsene og en drastisk økning av støyen.

Ethvert ansvar gjeldende dette fraskrives derfor.

! Bruk et så kort rør som mulig.

! Bruk et rør med færrest mulig vinkler (vinkelen må aldri være skarpere enn 90°).

! Unngå drastiske endringer i rørets tverrsnitt.

! Bruk et rør som er så glatt som mulig på innsiden.

! Rørmaterialet må være godkjent etter gjeldende normer.



Resirkulering av luften

Luften som suges opp blir renset, og fett og lukter fjernes før den føres tilbake i rommet. Hvis man vil bruke ventilatoren i denne versjonen, er det nødvendig å installere et ekstra filtersystem basert på aktivt kull.

INSTALLASJON

Minimumsavstanden mellom koketoppen og undersiden av kjøkkenventilatoren må ikke være på mindre enn 55cm når det gjelder elektriske kokeplater og 65cm når det gjelder gassbluss og kombinerte koketopper.

Dersom bruksanvisningen for et gasskokeapparat opererer med en større avstand, må denne overholdes.



Elektrisk tilslutning

Nettspenningen må være i samsvar med den elektriske spenningen som angis på typeskiltet inne i ventilatoren. Hvis det følger med støpsel, kobles ventilatoren til en lett tilgjengelig stikkontakt som er godkjent i henhold til gjeldende normer.

Stikkontakten må være lett tilgjengelig også etter installasjonen. Hvis det ikke følger med støpsel (direkte kobling til strømmettet), eller stikkontakten selv etter installasjonen ikke er lett tilgjengelig, må man sette på en godkjent topolet bryter som garanterer fullstendig frakobling fra strømmettet i situasjonene som oppstår i kategorien overspenning III, i henhold til installasjonsreglene.

Merk! Før man kobler ventilatorens strømkrets til strømmettet og fastslår at alt fungerer korrekt, må man alltid kontrollere at strømledningen er korrekt montert.

Ventilatoren har en spesiell strømlledning; dersom denne skades, skal man henvende seg til kundeassistansen for kjøp av en ny.

Montering

Dette produktet er svært tungt. Flytting og installasjon av kjøkkenventilatoren må derfor utføres av to eller flere personer

Før installasjonen:

- Kontroller at produktet har passe størrelse i forhold til plassen du har valgt å installere det på.
- Ta vekk det aktive kullfilteret/de aktive kullfilterne dersom ventilatoren er utstyrt med dette/disse. (se også tilhørende paragraf). Dette/disse gjenmonteres bare om man vil bruke ventilatoren med resirkulering av luften.
- Kontroller at det ikke ligger igjen tilbehørstutstyr (f.eks. poser med skruer, garantipapir, o.s.v.) inne i ventilatorhetten etter transporten. Ta det i så fall ut og ta vare på det.
- Dersom det er mulig, er det best å demontere og ta vekk møblene under og rundt ventilatorhettens installasjonsområde for å ha bedre tilgjengelighet til taket/veggen hvor ventilatorhetten skal installeres. Ellers må man så langt det er mulig beskytte møblene rundt og alle delene som berøres av installasjonen. Velg en flat overflate og dekk den med en beskyttelse som du kan sette ventilatorhetten og tilbehørstutstyret på.
- Kontroller dessuten at det er en tilgjengelig stikkontakt i nærheten av ventilatorhettens installasjonsområde (tilgjengelig også etter at ventilatorhetten er montert) og at det er mulig å koble seg til en nnetring for røykavtrekk som går ut i friluft (kun for Sugefunksjon).

- Gjør alle nødvendige murarbeider (f.eks.: installasjon av en stikkontakt og/eller boring av hull for avtrekksrør).

Ventilatorhetten er utstyrt med festeplugger som passer til de fleste vegger/tak. Allikevel er det nødvendig å la en kvalifisert tekniker kontrollere for å forsikre deg om at disse materialene egner seg til din vegg/ditt tak. Veggens/taket må være sterkt nok til å tåle ventilatorhettens vekt.

FUNKSJON

Bruk største hastighet ved høy dampkonsentrasjon på kjøkkenet. Vi anbefaler å slå på viften 5 minutter før du begynner å lage mat, og la den fortsette å virke i enda cirka 15 minutter etter du er ferdig med matlagingen.

Det er tilstrekkelig å streife betjeningsknappene for å velge kjøkkenhettens funksjoner.



T1. Display Stand by/ON

T2. Viftehastighet (-styrke) 1 ON/OFF

T3. Viftehastighet (-styrke) 2 ON/OFF

T4. Viftehastighet (-styrke) 3 ON/OFF

T5. Lys ON/OFF

LYSSTYRING

Manuell lysstyring er innstilt som standard. Trykk på lysikonet for å slå lyset på og av.

AdaptLight – automatisk lysstyring.

Når brukeren står foran ventilatoren i minst 2 sekunder, vil ventilatoren automatisk oppdage brukeren og slå PÅ lyset. Når brukeren ikke lenger står foran ventilatoren, slås lysene automatisk AV etter 2 minutter.

AdaptLight aktiveres ved å holde lysknappen inne i 3 sekunder. Etter denne tiden blinker lysikonet 3 ganger, og deretter slukner lysikonet. AdaptLight deaktiveres ved å holde lysknappen inne i 3 sekunder. Etter denne tiden blinker lysikonet 3 ganger og skifter til manuell modus. Lysikonet lyser svakt.

VEDLIKEHOLD

Advarsel! Før enhver form for rengjøring eller vedlikehold må ventilatorhetten frakobles strømmettet ved å dra ut ledningen eller slå av husets hovedstrømbryter.

Rengjøring

Ventilatoren må rengjøres jevnlig, både innvendig og utvendig (minst så ofte som man utfører vedlikehold av fettfiltrene). Til rengjøring benyttes en klut fuktet med et nøytralt rengjøringsmiddel.

Unngå bruk av slipende eller etsende produkter.

Advarsel! Hvis ikke regelene for rengjøring og utskifting av filtrene følges, kan det føre til brann. Det er derfor meget viktig å følge denne bruksanvisningen nøye.

Produsenten fraskriver seg ethvert ansvar for eventuelle skader på motoren, brann som skyldes manglende vedlikehold eller andre skader som skyldes at instruksene over ikke er blitt fulgt.

Fettfilteret

Fanger kokefettpartikler.

Fettfilteret må rengjøres en gang i måneden uten bruk av aggressive rengjøringsmidler, for hånd eller i oppvaskmaskin ved lav temperatur og med kort syklus.

Ved vask i oppvaskmaskin kan fettfilteret i metall miste fargen, men dets filterkarakteristikk endres absolutt ikke.

For å demontere fettfilteret må man dra i fjærhåndtaket.

Kullfilter (kun filterversjon)

Det absorberer ubehagelige lukt forårsaket av matlaging. Metningen av kullfilteret skjer etter mer eller mindre langvarig bruk, avhengig av type matlaging og regelmessig rengjøring av fettfilteret. I alle fall bør filterinnsatsen rengjøres minst hver 4. måned (egnet for oppvaskmaskiner). Filteret skal fornyes senest 36 måneder.

Utskifting av lyspærer

Koble ventilatoren fra strømmettet.

Merk! Forsikre deg om at lyspæren er kald før du tar i den.

Skift ut den utbrente lyspæren med en av samme type, som spesifisert på typeskiltet eller i nærheten av selve lyspæren på kjøkkenheten.

Ventilatoren er utstyrt med et belysningssystem basert på LED-teknologi.

LED-lysene garanterer optimal belysning, har opptil 10 ganger lengre varighet enn tradisjonelle lyspærer og tillater en strømsparing på 90 %.

Henvend deg til teknisk service når LED-pærene skal skiftes ut.

PT EXAUSTOR

Siga especificamente as instruções indicadas neste manual. Declina-se qualquer responsabilidade por eventuais inconvenientes, danos ou incêndios provocados ao aparelho, derivantes da inobservância das instruções indicadas neste manual. A coifa foi concebida para a aspiração de fumos e vapores de cozimento e se destina exclusivamente para uso doméstico.

A coifa pode ter estéticas diferentes a quanto ilustrado neste livrete, todavia as instruções de uso, manutenção e instalação permanecem as mesmas.

! É importante conservar este manual para eventuais consultas futuras. Em caso de venda ou mudança, certificar-se que o manual acompanhe o produto.

! Ler cuidadosamente as instruções: elas apresentam importantes informações sobre a instalação, uso e segurança.

! Não efetuar variações elétricas ou mecânicas no produto ou nos tubos de fuga.

! Antes de prosseguir com a instalação do dispositivo, verificar todos os componentes que não sejam danificados. Caso contrário, contatar o seu fornecedor e não prosseguir com a instalação.

Nota: As peças que apresentam o símbolo “(*)” são acessórios opcionais fornecidos somente em alguns modelos ou são peças que não acompanham o produto, mas que precisam ser adquiridas.



ADVERTÊNCIAS

Atenção!

! Não conectar o aparelho à rede elétrica enquanto a instalação não tiver sido totalmente completada.

! Antes de qualquer limpeza ou manutenção, desligar a coifa da rede elétrica tirando o plugue da tomada ou desligando o interruptor geral da alimentação elétrica.

! Para todas as operações de instalação e manutenção, utilize luvas adequadas para este tipo de atividade.

! O aparelho não é destinado para uso de crianças ou pessoas com alguma incapacidade física, motoras, ou mentais reduzidas, e também à às pessoas sem experiência ou sem conhecimentos suficientes. Devem ser de ser auxiliadas por alguém que tenha com conhecimento e capacidade competência para utilizar o aparelho.

! As crianças devem ser controladas de maneira que não brinquem com o aparelho.

! Nunca utilizar a coifa sem a grelha esteja corretamente montada!

! A coifa NUNCA deve ser utilizada como plano de apoio.

! Quando a coifa é utilizada ao mesmo tempo com outros aparelhos a combustão de gás ou outros combustíveis o local deve dispor de suficiente ventilação.

! O ar aspirado não deve ser transportado por meio de ductos usados para a descarga dos fumos produzidos por aparelhos a combustão de gás ou de outros combustíveis.

! É severamente proibido cozinhar alimentos diretamente na chama sob a coifa.

! O emprego de chama livre é danoso para os filtros e pode dar lugar a incêndios, portanto, deve ser absolutamente evitado.

! A fritura deve ser feita sob controle de modo a evitar que o óleo superaquecido se incendeie.

! As partes externas podem aquecer-se notavelmente quando forem usadas com os aparelhos de cocção.

! No que diz respeito às medidas técnicas e de segurança a serem adoptadas para a descarga dos fumos, ater-se estritamente a quanto previsto pelos regulamentos das autoridades competentes locais.

! A coifa deve ser limpa frequentemente tanto interna quanto externamente (AO MENOS UMA VEZ POR MÊS, respeitando as instruções de manutenção indicadas neste manual).

! O não atendimento às normas de limpeza da coifa e de substituição e limpeza dos filtros pode provocar riscos de incêndio.

! A coifa não de ser utilizada sem lâmpadas ou com sua montagem incorreta, pois isto pode provocar risco de choque elétrico.

! Não nos responsabilizamos por eventuais inconvenientes, danos ou incêndios provocados ao aparelho, caso as instruções indicadas neste manual não sejam seguidas corretamente.

! Este aparelho está classificado de acordo com a Diretiva Europeia 2002/96/EC sobre Resíduos de equipamento elétrico e eletrónico (REEE).

! Ao garantir a eliminação adequada deste produto, estará a ajudar a evitar potenciais consequências negativas para o ambiente e para a saúde pública, que poderiam derivar de um manuseamento de desperdícios inadequado deste produto.



O símbolo no produto, ou nos documentos que acompanham o produto, indica que este aparelho não pode receber um tratamento semelhante ao de um desperdício doméstico. Pelo contrário, deverá ser depositado no respectivo centro de recolha para a reciclagem de equipamento eléctrico e electrónico. A eliminação deverá ser efectuada em conformidade com as normas ambientais locais para a eliminação de desperdícios. Para obter informações mais detalhadas sobre o tratamento, a recuperação e a reciclagem deste produto, contate o Departamento na sua localidade, o seu serviço de eliminação de desperdícios domésticos ou a loja onde adquiriu o produto.

Aparelho projetado, testado e fabricado de acordo com:

- **Segurança:** EN/IEC 60335-1; EN/IEC 60335-2-31; EN/IEC 62233.
- **Desempenho:** EN/IEC 61591; ISO 5167-1; ISO 5167-3; ISO 5168; EN/IEC 60704-1; EN/IEC 60704-2-13; ISO 3741; EN 50564; IEC 62301.
- **EMC:** EN 55014-1; CISPR 14-1; EN 55014-2; CISPR 14-2; EN/IEC 61000-3-2; EN/IEC 61000-3-3.

Sugestões para uma utilização correta, de modo a reduzir o impacto ambiental: LIGUE a coifa na velocidade mínima quando começar a cozinhar e mantenha-a em função por mais alguns minutos após ter terminado. Aumente a velocidade somente em caso de muita fumaça ou vapor e use as velocidades altas somente em situações extremas. Substitua o(s) filtro(s) a carvão quando necessário, para manter uma boa eficiência na redução dos odores. Limpe o(s) filtro(s) para gordura quando necessário para manter uma boa eficiência do filtro para gordura. Use o diâmetro máximo do sistema de condutas indicado neste manual para otimizar a eficiência e minimizar o ruído.

ATENÇÃO! A não instalação dos parafusos e elementos de fixação, conforme estas instruções, pode resultar em riscos elétricos.

USO

A coifa é fabricada para ser utilizada na versão aspirante, com exaustão externa do ar, ou filtrante, com recirculação interna.



Versão aspirante

Os vapores são evacuados para o exterior por meio de um tubo de descarga fixado à flange de conexão que se encontra sobre o exaustor. O diâmetro do tubo de descarga deve ser equivalente ao diâmetro do anel de conexão.

Na parte horizontal o tubo deve ter uma leve inclinação para cima (cerca de 10°) de modo a poder transportar o ar para fora mais facilmente.

Se o exaustor for dotada de filtros de carvão ativo, estes deverão ser tirados.

Conectar a coifa ao tubos e orifícios de descarga de parede com diâmetro equivalente à saída de ar (flange de união).

O uso de tubos ou orifícios de descarga de parede com diâmetro inferior pode provocar a diminuição da performance de aspiração e um drástico aumento do ruído.

Não nos responsabilizamos a este respeito.

! Utilizar um tubo condutor com o comprimento não inferior ao indicado.

! Utilizar um tubo condutor com o menor número possível de curvas (ângulo máximo da curva: 90°C 90°).

! Evitar alterações drásticas da seção do tubo (diâmetro).

! Usar um tubo condutor com o interior mais liso possível.

! O material do tubo condutor deve ser aprovado e estar em conformidade com a lei.



Versão filtrante

Deve ser utilizado um filtro de carvão ativo, disponível junto ao seu revendedor. O ar aspirado será desengordurado e desodorizado antes de ser reintroduzido no ambiente através da grelha superior.

INSTALAÇÃO

A distância mínima entre a superfície de suporte dos recipientes sobre o fogão e a parte mais baixa da coifa não deve ser inferior a 55cm no caso de fogões elétricos e 65cm no caso de fogões a gás ou combinados.

Se as instruções de instalação do fogão a gás especificarem uma distância maior, deve-se levar em conta esta indicação.



Conexão elétrica

A voltagem da rede elétrica deve corresponder à voltagem indicada na etiqueta das características situada no interior da coifa. Se dotada de ficha, conectar a coifa a uma tomada em conformidade com as normas vigentes posta em zona acessível, mesmo depois da instalação. Se não dotada de ficha (conexão direta à rede) ou a tomada não se encontra em zona acessível, mesmo depois da instalação, aplicar um interruptor bipolar em conformidade com a norma que assegure a desconexão completa da rede nas condições da categoria de sobretenção III, conformemente às regras de instalação.

Atenção! Antes de conectar novamente o circuito da coifa com a alimentação elétrica, verificar seu funcionamento, atentar sempre para que o cabo de rede esteja montado corretamente.

O exaustor está equipado com um cabo de alimentação especial; no caso do cabo ficar danificado, efectuar um pedido ao serviço de assistência técnica.

Montagem

Produto com peso excessivo. A movimentação e a instalação do exaustor devem ser feitas por pelo menos duas ou mais pessoas.

Antes de iniciar a instalação:

- Verificar que o produto adquirido tenha dimensões adequadas para a área escolhida de instalação.
- Tirar o/s filtro/s de carvão ativado (*) se fornecidos (ver também o parágrafo relativo). Este/s deve/m ser remontado/s somente caso se deseje utilizar a coifa na versão filtrante.
- Verificar que dentro da coifa não haja (por motivos de transporte) materiais extras (por exemplo envelopes com parafusos (*), garantias (*) etc.), eventualmente tirar e conservar.

- Se possível desconectar e deslocar a instalação solta ou fazer correr o vidro abrindo-o de modo a acessar mais facilmente a parede na parte traseira. Caso contrário, colocar uma cobertura espessa e protetiva sobre a bancada e o plano de cozimento para protegê-los contra danos ou entulho. Selecionar uma superfície plana para montar a unidade. Cobrir tal superfície com uma cobertura de proteção e colocar em seu interior todas as partes da coifa e as ferramentas.
- Além disso, verificar que nas proximidades da área de instalação da coifa (em área acessível também com a coifa montada) uma tomada elétrica se encontre a disposição e seja possível conectar-se a um dispositivo de descarga fumos para o externo (somente Versão aspirante).
- Executar todos os trabalhos de alvenaria necessários (por ex: instalação de uma tomada elétrica e/ou tubo para a passagem do tubo de descarga).

A coifa é dotada de buchas de fixação adequadas à maior parte das paredes/tetos.No entanto é necessário que um técnico qualificado faça sua instalação. A parede/teto deve ser suficientemente robusta para suportar o peso da coifa.

FUNCIONAMENTO

Usar a potência de aspiração no caso de uma maior concentração de vapor de cozimento. Aconselhamos ligar a aspiração 5 minutos antes de iniciar a cozinhar e de deixá-la em funcionamento por aproximadamente 15 minutos após o término do cozimento.

Para selecionar as funções do exaustor, é suficiente tocar levemente os comandos.



T1. Stand by/ON display

T2. ON/OFF velocidade (potência) de aspiração 1

T3. ON/OFF velocidade (potência) de aspiração 2

T4. ON/OFF velocidade (potência) de aspiração 3

T5. ON/OFF luzes

FUNCIONAMENTO DA ILUMINAÇÃO

O comando de iluminação é ajustado por defeito em modo manual. Para ligar ou desligar a luz, prima no ícone Iluminação.

AdaptLight – Iluminação automática

Se o utilizador estiver presente à frente do exaustor durante pelo menos 2 segundos, o exaustor deteta-o automaticamente e LIGA a luz. Quando o utilizador já não está à frente do exaustor, as luzes DESLIGAM-SE automaticamente passado 2 minutos.

Para ativar a função AdaptLight, prima durante 3 segundos a tecla Iluminação. Passado este tempo, o ícone da iluminação pisca 3 vezes e depois apaga-se. Para desativar esta função, prima durante 3 segundos a tecla Iluminação. Passado este tempo, o ícone da iluminação pisca 3 vezes e depois a iluminação passa para o modo manual. O ícone da iluminação acende-se com uma intensidade fraca.

MANUTENÇÃO

Atenção! Antes de qualquer operação de limpeza ou manutenção, desconectar a coifa da rede elétrica tirando o plugue da tomada ou desligando o interruptor geral da alimentação elétrica.

Limpeza

O exaustor deve ser limpo frequentemente, interna e externamente (pelo menos com a mesma frequência com a qual se efectua a manutenção dos filtros antigorduras).

Para a limpeza use um pano umedecido com detergentes líquidos neutros. Evite o uso de produtos contendo abrasivos.

NÃO UTILIZE ÁLCOOL!

Atenção: O não cumprimento das instruções fornecidas para a limpeza do aparelho e para a limpeza ou substituição do filtro pode provocar riscos de incêndio.

O fabricante não se responsabiliza por danos causados ao motor ou decorrentes de incêndio, provocados por uma manutenção inadequada ou pelo não cumprimento das indicações de segurança citadas neste manual.

Filtro antigordura

Capta as partículas de gordura derivantes do cozimento.

O Filtro de gordura deve ser limpo uma vez por mês com detergentes não agressivos. O filtro pode ser lavado manualmente ou em máquina de lavar louça a baixas temperaturas e com ciclo breve.

O filtro metálico para a gordura pode perde cor com as lavagens na máquina da louça, mas suas características de filtração não se alteram. Para desmontar o filtro anti gordura puxe o puxador de libertação com mola.

Filtro de carvão vegetal (somente versão de filtro)

Ele absorve odores desagradáveis causados pela culinária. A saturação do filtro de carvão ocorre após um uso mais ou menos prolongado, dependendo do tipo de cozimento e da regularidade da limpeza do filtro de graxa. Em qualquer caso, a inserção do filtro deve ser limpa pelo menos a cada 4 meses (adequado para máquinas de lavar louça). O filtro deve ser renovado após 36 meses, o mais tardar.

Substituição das lâmpadas

Desligar o aparelho da rede elétrica;

Atenção! Antes de tocar as lâmpadas, certificar-se que estejam frias.

Substituir a lâmpada queimada com outra do mesmo tipo, conforme especificado na etiqueta de características ou perto da própria lâmpada no exaustor.

A coifa é dotada de um sistema de iluminação baseada na tecnologia LED.

Os LED garantem uma iluminação melhor e uma duração de até 10 vezes maior que as lâmpadas tradicionais e economizam 90% de energia elétrica. Para a substituição contatar o serviço de assistência técnica.

SV KÖKSFLÄKT

Följ noga instruktionerna i denna manual. Tillverkaren fransäger sig allt ansvar för eventuella funktionsfel, skador eller bränder som uppstår på apparaten på grund av att instruktionerna i denna manual inte har respekterats. Fläkten har tillverkats för utsgning av matos och ånga som bildas vid matlagning och är endast ämnad för privat bruk.

Fläktens utseende kan skilja sig från illustrationen i ritningarna i denna handbok men alla anvisningar för användning, underhåll och installation förblir desamma.

- ! Det är viktigt att spara denna instruktionsbok så att den när som helst är tillgänglig för framtida konsultationer. I händelse av försäljning, överlåtelse eller flytt skall instruktionsboken alltid följa med produkten.
- ! Läs instruktionerna noga: dessa tillhandahåller viktig information beträffande installation, användning och säkerhet.
- ! Utför inga elektriska eller mekaniska ändringar på produkten eller avledningskanalerna.
- ! Kontrollera innan apparaten installeras att inga komponenter är skadade. Kontakta i sådant fall återförsäljaren innan installationen utförs.

OBS: Delar som är märkta med symbolen "(*)" är extra tillbehör som endast medlevereras med vissa modeller, eller icke medlevererade delar som skall införskaffas separat.



VARNINGSFÖRESKRIFTER

Varning!

- ! Anslut inte apparaten till elnätet förrän installationen är helt slutförd.
- ! Gör alltid fläkten strömlös innan någon typ av underhållsarbete eller rengöring inleds genom att dra ur kontakten eller slå av bostadens huvudströmbrytare.
- ! Använd alltid skyddshandskar vid installation och underhåll.
- ! Apparaten får inte användas av barn eller personer med reducerad rörelseförmåga eller mental kapacitet, eller personer som saknar erfarenhet och kännedom om apparaten, såttillvida inte användandet övervakas eller instruktioner ges av erfaren person som ansvarar för säkerheten.
- ! Barn får inte lämnas utan uppsikt för att förhindra att de leker med apparaten.
- ! Fläkten får aldrig användas utan att gallret är korrekt monterat!
- ! Fläkten får ALDRIG användas som avställningsyta om inte detta är uttryckligen angivet.
- ! Lokalen skall vara ordentligt ventilerad när köksfläkten används tillsammans med andra apparater vilka matas med gas och andra typer av bränsle.
- ! Utblåsningsluften får inte ledas in i rökkanal som används för avledning av rökångor som kommer från apparater vilka matas med gas eller andra typer av bränsle.
- ! Det är strängt förbjudet att flambära mat under fläkten.
- ! Öppna lågor skadar filtren och kan orsaka brand och skall därför undvikas i alla lägen.
- ! Frityrkokning skall ske under uppsikt för att undvika att överhettad olja fattar eld.
- ! Vid användning tillsammans med spisar och matlagingsutrustning kan tillgängliga delar hettas upp avsevärt.
- ! Vad beträffar de tekniska och säkerhetsåtgärder som skall vidtas för avledning av utblåsningsluften, skall de föreskrifter som utfärdats av lokala myndigheter noga efterlevas.
- ! Rengör fläkten ofta, såväl utvändigt som invändigt, (MINST EN GÅNG I MÅNADEN, och respektera under alla händelser samtliga underhållsinstruktioner i denna manual).
- ! Bristande rengöring av fläkten och filtren samt ett utblevitt byte av filtren medför brandfara.
- ! Använd eller lämna aldrig fläkten utan korrekt imonterade lampor för att undvika risken för elektriska stötar.
- ! Tillverkaren fransäger sig allt ansvar för eventuella problem eller bränder som orsakats av att instruktionerna i denna manual inte efterlevts.
- ! Denna produkt är märkt enligt EG-direktiv 2002/96/EEC beträffande elektriskt och elektroniskt avfall (Waste Electrical and Electronic Equipment, WEEE).
- ! Genom att säkerställa en korrekt kassering av denna produkt bidrar du till att förhindra potentiella, negativa konsekvenser för vår miljö och vår hälsa, som annars kan bli följden om produkten inte hanteras på rätt sätt.



Symbolen på produkten, eller i medföljande dokumentation, indikerar att denna produkt inte får behandlas som vanligt hushållsavfall. Den skall i stället lämnas in på en lämplig uppsamlingsplats för återvinning av elektrisk och elektronisk utrustning. Produkten måste kasseras enligt lokala miljöbestämmelser för avfallshantering.

■ För mer information om hantering, återvinning och återanvändning av denna produkt, var god kontakta de lokala myndigheterna, ortens sophanteringstjänst eller butiken där produkten inhandlades.

Apparat utformad, testad och tillverkad i enlighet med:

- **Säkerhet:** EN/IEC 60335-1; EN/IEC 60335-2-31, EN/IEC 62233.
- **Prestanda:** EN/IEC 61591; ISO 5167-1; ISO 5167-3; ISO 5168; EN/IEC 60704-1; EN/IEC 60704-2-13; ISO 3741; EN 50564; IEC 62301.
- **EMC:** EN 55014-1; CISPR 14-1; EN 55014-2; CISPR 14-2; EN/IEC 61000-3-2; EN/IEC 61000-3-3.

Råd för en korrekt användning för att minska miljöpåverkan: Sätt PÅ fläkten på minsta farten när du börjar att laga mat och låt den vara på i några minuter efter att du är färdig. Öka farten bara om det skulle uppstå mycket rök och ånga och använd ökad fart bara i extrema fall.

Byt ut kolfiltret(en) vid behov för att bevara en god lukt och effektivitet. Rengör fettfiltret vid behov för att bevara fettfiltrets effektivitet. Använd den maximala diametern på ventilationssystemet som indikeras i denna manualen för att förbättra effektiviteten och minimera ljudet. **Varning!** En utebliven installation av de fixeringskruvur och fixeringsanordningar som dessa anvisningar föreskriver kan medföra elektriska risker.

ANVÄNDNING

Fläkten har tillverkat för att användas som utsugningsversion med utvändig evakuering eller som filterversion med intern återcirkulation.



Utsugningsversion

Matoset leds ut ur lokalen med hjälp av ett avledningsrör som är fixerat på anslutningsflänsen.

Avledningsröret skall ha samma diameter som anslutningsflänsen.

Varning! Avledningsröret medlevereras inte och skall införskaffas separat.

Röret skall, även när det är horisontellt draget, alltid lu a lätt (cirka 10°) uppåt, så att luften lätt kan ledas ut ur lokalen.

I det fall fläkten är försedd med kolfilter skall dessa tas ur.

Rören och utloppsöppningarna i väggen med vilka fläkten skall anslutas bör ha samma diameter som luftutsläppet (anslutningsflänsen).

I det fall man använder rör och utloppsöppningar i väggen med mindre diameter medför detta en lägre utblåsprestanda och en drastisk förhöjning av bullemnivån.

Vi avsäger oss därför allt ansvar gällande denna typ av problem.

! Använd ett så kort rör som möjligt.

! Röret skall vara så rakt som möjligt (högsta tillåtna vinkel på böjarna 90°).

! Undvik stora skillnader i rörets tvärsnittsarea.

! Använd rör vars insida är så slät som möjligt.

! Röret skall vara tillverkat av i lag godkända material.



Filterversion

Den utsugna luften avfettas och befrias från odörer innan den leds ut i lokalen igen. När fläkten används med denna version är det nödvändigt att installera ett extra aktivt kolfiltersystem.

INSTALLATION

Minsta tillåtna avstånd mellan kokkärlets stödyta på spishällen och köksfläktes underkant är 55cm om det är frågan om en elektrisk spis och 65cm om det är frågan om gasspis eller kombinerad gashäll.

Om spishällens instruktioner anger ett större avstånd skall detta respekteras.



Elektrisk anslutning

Nätspänningen skall motsvara spänningen som anges på märkplåten som sitter inne i fläkten. Om fläkten är utrustad med stickkontakt skall denna anslutas till ett uttag som är lättillgängligt även efter installationen och som uppfyller gällande föreskrifter. I det fall fläkten saknar stickkontakt (direktanslutning till nätet), eller om uttaget är placerat på en svåråtkomlig plats skall en godkänd tvåpolig strömbrytare installeras som garanterar en fullkomlig fränkoppling från nätet i samband med överspänningsklass III, i enlighet med installationsbestämmelserna.

Varning! kontrollera innan fläktens krets ansluts med nätspänningen att den fungerar korrekt och är korrekt monterad.

Fläkten är försedd med en speciell elkabel, kontakta därför vårt tekniska servicekontor i det kabeln skadats.

Montering

Produkt med hög vikt. För flyttning och installation av fläktkåpan krävs minst två personer

Innan installationen påbörjas:

- Kontrollera att den införskaffade produktens dimensioner är lämpliga för installationsplatsen.
- Ta ur det/de aktiva kolfiltret/n om sådana är medlevererade (se även den här för gällande paragrafen). Denna /dessa monteras tillbaka endast om fläkten skall användas som filterversion.
- Kontrollera att inget bifogat material (till exempel påsar med skruvar, garantihandlingar etc.) har placerats inne i fläkten (av transport-skäl), avlägsna eventuellt och spar.
- Om det är möjligt skall möbler under och intill fläktens installationsområde kopplas ur och avlägsnas i syftet att öka åtkomligheten till taket/väggen där fläkten skall installeras. I annat fall skall möbler och delar i området intill installationsplatsen så långt det är möjligt skyddas. Välj en plan yta och täck den med ett skyddande överdrag där fläkten och medlevererade delar läggs upp.
- Kontrollera också att ett elektriskt uttag finns i närheten av fläktens installationsplats (på tillgänglig plats även när fläkten är monterad)

och att det går att ansluta fläkten till en anordning som leder ut röken utomhus (gäller endast Utsugningsversionen).

- Utför alla nödvändiga väggarbeten (t.ex.: installationen av ett eluttag och/eller en öppning för avledningsrörets passage).

Fläkten är utrustad med fixeringspluggar som passar de flesta typer av väggar/tak. Det är under alla händelser nödvändigt att rådfråga en kvalificerad fackman för att förvissa sig om att materialen är lämpade för den aktuella typen av vägg/tak. Väggen/taket skall vara tillräckligt hållfast för att bära upp fläktens vikt.

FUNKTION

Använd en högre hastighet om matoset är mycket koncentrerat. Vi rekommenderar att starta luftevakueringen 5 minuter innan matlagningen inleds och låta den fungera i cirka 15 minuter efter avslutad matlagning.

En lätt vidröring är tillräcklig för att välja fläktens funktioner.



T1. Stand by/ON display

T2. ON/OFF utsugningshastighet (effekt) 1

T3. ON/OFF utsugningshastighet (effekt) 2

T4. ON/OFF utsugningshastighet (effekt) 3

T5. ON/OFF belysning

ANVÄNDA BELYSNINGEN

Manuell hantering av belysningen är inställt som standard. För att tända eller släcka belysningen trycker du på lampknappen.

AdaptLight – automatisk ljushantering.

Om användaren står framför spiskåpan i minst 2 sekunder upptäcker spiskåpan detta automatiskt och tänder belysningen. Om användaren inte längre står framför spiskåpan stängs belysningen av automatiskt efter 2 minuter.

AdaptLight aktiveras genom att lampknappen hålls intryckt i 3 sekunder. Därefter blinkar lampsymbolen 3 gånger och släcks.

AdaptLight avaktiveras genom att lampknappen hålls intryckt i 3 sekunder. Därefter blinkar lampsymbolen 3 gånger och växlar till manuellt läge. Lampsymbolen lyser svagt.

UNDERHÅLL

Varning! Gör alltid fläkten strömlös innan någon typ av underhållsarbete eller rengöring inleds genom att slå ifrån bostadens huvudströmbrytare.

Rengöring

Fläkten skall rengöras ofta, såväl invändigt som utvändigt (åtminstone med samma underhållsintervall som för fettfiltren).

Använd en trasa fuktad med neutrala rengöringsmedel vid rengöring.

Undvik produkter som innehåller slipmedel.

ANVÄND INTE ALKOHOL!

Varning: Observera att en bristande rengöring av apparaten och icke utförda filterbyten kan medföra brandrisk. Följ därför ovanstående instruktioner noga.

Tillverkaren fransäger sig allt ansvar för eventuella motorskador, eldsvådor beroende på ett bristande underhåll eller att dessa instruktioner inte respekterats.

Observera att en bristande rengöring av apparaten och filtren kan medföra brandrisk. Följ därför ovanstående instruktioner noga.

Fettfilter

Detta suger upp fettpartiklar som bildas i samband med matlagningen.

Filtret skall rengöras en gång i månaden, med ett mildt rengöringsmedel, för hand eller i diskmaskin, med låg temperatur och kort program.

Vi tvätt i diskmaskin kan fettfiltret av metall missfärgas utan att detta på något sätt påverkar filtrets uppsugningsförmåga. När filtret skall monteras ur drar man i handtaget som lossas med hjälp av en fjäder.

Kolfilter (endast filterversion)

Det absorberar obehagliga lukt som orsakas av matlagning. Mättnadskolfiltrets mättnad sker efter mer eller mindre långvarig användning, beroende på typ av matlagning och regelbundet rengöring av fettfilteret. Filterinsatsen ska under alla omständigheter rengöras minst var 4:e månad (lämplig för diskmaskiner). Filtret bör förnyas senast 36 månader.

Byte av Lampor

Koppla ur apparaten från elnätet.

Varning! Kontrollera att lamporna har svalnat innan ni vidrör dem.

Byt ut den trasiga lampan med en lampa av samma typ enligt anvisningarna på märkplåten eller intill fläktens lampa.

Fläkten är utrustad med ett belysningsystem som bygger på lysdiodsteknologi.

Lysdioderna garanterar optimal belysning, upptill 10 gånger längre livslängd jämfört med konventionella lampor och möjliggör en energibesparing på 90%.

Kontakta det tekniska servicekontoret för byte av lysdioderna.

TR DAVLUMBAZ

Bu el kitabında belirtilen talimatlara adım adım riayet ediniz. Üretici, bu el kitabında yar alan talimatlara riayet etmemekten kaynaklanan olası arızalara, sebep olunan hasar veya yangınlara ili kin hi bir sorumluluk kabul etmez.

Davlumbaz yemek pi irilirken ortaya ıkan duman ve buharın ekilmesi amacıyla ve sadece evlerde kullanılmak üzere tasarlanmı tır.

Kullanma kılavuzunda gösterilen ekilere nazaran davlumbazın farklı fonksiyonları olabilir, fakat kullanma t limati, bakımı ve montajı aynı ekilde kalıyor.

! Bu kullanım kılavuzunu ileride ihtiya duyulabilecek her anda ba vurulabilmesi i in muhafaza etmek önemlidir. Ürünün satılması, ba kasına verilmesi yada ta nması esnasında bu kullanım kılavuzunun da ürün ile birlikte kalmasına özen gösteriniz.

! Talimatları dikkatle okuyunuz: Kurulum, kullanım ve güvenlik ile ilgili ok önemli bilgiler i erir.

! Gerek ürün üzerinde gerek ise tahliye kanallarında ne elektrikselle ne de yapısal tadilatlar yapmayınız.

! Cihazın kurulumuna ba lamadan önce tüm par aların kullanılabilir halde oldu unu kontrol ediniz. Aksi takdirde üreticiyle irtibata ge ip kurulumu devam ettirmeyiniz.

Not: (*) ile i aretli elemanlar opsiyonel aksesuarlar olup sadece satın alınacak bazı model veya elemanlarla birlikte temin edilir.



DIKKAT

UYARI!

! Kurulum i lemi tamamlanıncaya kadar cihazı fi e takmayın.

! Her türlü temizlik veya bakım i leminden önce, davlumbazın fi ini ekmek veya evin ana alterine olan ba lantısını kesmek suretiyle davlumbazın elektrik ba lantısını kesin.

! Cihaz, gözetim altında bulunmadıkları veya güvenliklerinden sorumlu bir ahıs tarafından cihazın kullanımıyla ilgili e itim almadıkları sürece, ocuklar veya yetersiz fiziksel, duyuşsal veya akli yetene e sahip ki iler ya da tecrübe veya teknik bilgi eksikliği olan ahıslar tarafından kullanılacak ekilde tasarlanmamı tır.

! ocuklar, cihazla oynamadıklarından emin olmak i in izlenmelidir.

! Rahatsız edici bir sürtünme sesi duyulmaksızın takılan davlumbazları asla kullanmayın!

! Davlumbaz, özellikle belirtilmedik e ASLA destek yüzeyi olarak kullanılmamalıdır.

! Mutfak davlumbazı, di er yanma gazları veya yakıtları kullanan cihazlarla birlikte kullanıldı nda oda yeterli ekilde havalandırılmalıdır.

! Emilen hava, gaz veya di er yakıtları yakan cihazların üretti i dumanların atılması i in kullanılan bir boruya verilmemelidir.

! Davlumbazın altında alevli pi irme kesinlikle yasaktır.

! A ı a ıkan alevlerin filtrelelere zarar vermesi ve yangın riski a ısından a ık alevden kasın.

! Her türlü kızartma, pi irme a ırması ve alevlenmesini engelleyecek ekilde dikkatle yapılmalıdır.

! Eri ilebilir par alar, ya irme cihazları ile kullanıldıklarında sıcak olabilirler.

! Duman tahliyesi i in kabul edilen teknik ve güvenlik önlemler söz konusu oldu unda, yetkili makamlar tarafından sunulanları yakından takip etmek önemli bir husustur.

! Davlumbaz, hem i ten hem di tan düzenli olarak temizlenmelidir (AYDA EN AZ B R DEFA, bu el kitabında sunulan bakım talimatları ile uyum i inde ilerlemek i in gereklidir).

! Davlumbaz ve filtre ile ilgili talimatlara uyulmaması yangın riskine neden olur.

! Olası elektrik oklarından ka nınmak i in lamba düzgün bi imde takılmadan davlumbazı kullanmayın veya bu durumda bırakmayın.

! Üretici, bu el kitabında yar alan talimatlara uyulmamasından kaynaklanan cihaz arızaları, hasarları ve yangınlara kar ı sorumluluk kabul etmez.

! Bu cihaz, 2002/96/EC sayılı Avrupa Atık Elektrik ve Elektronik Ekipman Yönergesi (WEEE) uyarınca i aretlenmi tır. Bu ürünün uygun bir ekilde atılmasını sa ladı ınız takdirde, evre ve insan sa lı ısından söz konusu ürünün uygunsuz bir ekilde i leme tabi tutulması sonucu ortaya ıkabilecek olası olumsuz etkileri önlemi olacaksınız.



Ürün ya da ürün ile beraber verilen belgeler üzerinde bulunan sembolü, bu cihazın evsel bir atık olarak görülmemesi gerekti ine i aret eder. Cihaz, bu tip elektrikli ve elektronik cihazların atıldı ı dönü ümlü toplama noktasına teslim edilmektedir. Atıkları yok etme i lemi, atık yok etme konusunda evre ile ilgili mevcut yerel düzenlemeler do rultusunda ger ekle tirilmelidir.

Bu ürünün geri dönü üm okulları hakkında ayrıntılı bilgi i in, hudutları i inde bulundu unuz belediyenin ilgili dairesine, atık yok etme servisine veya ürünün satıcısına danı n.

Bu aygıt a ıda belirtilenlere göre tasarlanmı , test edilmi ve üretilmi tır:

• Güvenlik: EN/IEC 60335-1; EN/IEC 60335-2-31, EN/IEC 62233.

• Performans: EN/IEC 61591; ISO 5167-1; ISO 5167-3; ISO 5168; EN/IEC 60704-1; EN/IEC 60704-2-13; ISO 3741; EN 62301.

• EMC: EN 55014-1; CISPR 14-1; EN 55014-2; CISPR 14-2; EN/IEC 61000-3-2; EN/IEC 61000-3-3.

evre üzerine etkiyi azaltmak amacıyla do ru bir kullanım i in öneriler: Pi irmeye ba larken davlumbazı minimum hızda ALI TIRINIZ ve pi irme i lemi bittikten sonra birkaç dakika daha al ır konumda bırakınız. Hızı yalnızca fazla miktarda duman ve buhar varsa arttırınız ve takviye hızı(ları) yalnızca u durumlarda kullanınız. yi bir koku azaltma etkinli inin korunması i in gerekti inde karbon filtre(yi)leri(de) i - tiriniz. yi bir ya ıtması etkinli inin korunması i in gerekti inde ya ıtması etkinli inin temizleyiniz. Etkinli ini optimize etmek ve gürültüyü en dü ük seviyeye indirmek i in bu kullanım kılavuzunda belirtilen maksimum kanal sistemi apısını kullanınız.

DIKKAT! Bu talimatlara uygun olarak, montaj i in vida ve di er par aların yerle tirilmesi elektrik sisteminde tehlikeye yol a abilir.

KULLANIM

Davlumbaz, havayı dı arı atıcı veya filtre edici model olarak tasarlanmı tır.



Aspiratörlü model

Yemek buharları, ba lanlı falanjına sabitlenmi bir tahliye borusu sayesinde dı arıya atılırlar.

Tahliye borusunun apı ba lanlı halkasının apına e it olmalıdır.

Dikkat! Tahliye borusu ürün ile birlikte tedarik edilmez. Ayrıca satın alınmalıdır.

Yatay satıhta boru, havayı dı arıya kolayca ta iyabilmesi i in yukarı do ru haff bir a rıya sahip olmalıdır (yakla ık 10°).

E er davlumbazın karbon filtreleri var ise bunlar ıkartılmalıdır.

Davlumbazı duvardaki ıkı borularına ve a ızlarına ba layınız. Diametresi hava ıkı ıyla aynı olmalıdır (ba lanlı halkası).

Boruların ve duvardaki az aplı ıkı borularının emme gücünün iyi alı masını azaltır ve gürültüyü büyük öl üde artırır.

Delaysıyla bu konuyla ilgili hi bir mesuliyet kabul edilmez.

! ! Mümkün olan en kısa boya tahliye borusu kullanın

! ! En az sayıda dirse e sahip boru kullanın (Maksimum dirsek a ısı: 90°).

! ! Borunun kesitinin (geni li inin) ani olarak de i mesinden ka ının.

! ! yüzeyi mümkün olan en pürüzsüz boruyu tercih edin.

! ! Borunun yapıldı ı malzeme yasaların onayladı ı türden olmalıdır.



Filtreli model

Aspire edilen hava, odaya tekrar aktarılmadan önce i erdi i kokusundan ve ya dan arıtılacaktır. Bu versiyonda davlumbaz kullanmak i in aktif karbon bazlı bir filtre sisteminin takılması gerekir.

KURULUM

Oca n üzerindeki pi rme kapları i in destek yüzeyleri ile ocak davlumbazının en al ak kısmı arasındaki minimum mesafe, elektrikli ısıtı cılardan 55cm, gaz veya gazla-elektrikle alı an ocaklardan 50 cm den az olmamalıdır.

Gazlı ocakların kurulumuyla ilgili olarak talimatlarda daha fazla mesafe belirtiliyorsa, buna ba lı kalınmalıdır.



Elektrik ba lantısı

Ana gü kayna ı davlumbazın i inde yer alan plakada belirtilen de ere uygun olmalıdır. Davlumbazı varsa bir fi ile mevcut düzenlemelere uygun bir prize takip eri ilebilir bir alana yerle tiriniz. Kurulmadan sonra de er cihazın fi i yok ise (do rudan ebeke ba lantısı) veya priz eri ilebilir bir yerde de ilse, a ırkı akım kategorisi III ile ilgili ko ullar altında ana kablonun ba lantısının tamamen kesilmesini sa layan, standartlara uygun ift kutuplu bir anahtar kullanın.

Uyarı: Davlumbazı ana gü kayna ına yeniden ba lamadan ve etkin ekinde alı tı nı kontrol etmeden önce, ana gü kayna ı kablosunun düzgün takılıp takılmadı ını denetleyin.

Davlumbaz özel bir elektrik kablosuna sahiptir; Bu kablonun hasar görmesi durumunda yetkili teknik servise ba vurun.

Montaj

Bu ürün son derece a ırdr, ta nması ve kurulması en az iki yada daha fazla sayıda personel tarafından yapılmalıdır.

Montaja ba lamadan önce:

- Satın alınan ürünün se ilen montaj alanı i in uygun boyutta olup olmadı ını kontrol edin.
- Varsa aktif karbon (*) filtresini ıkarnız (ilgili paragrafa bakınız). Bu/bunlar sadece davlumbazı filtreli model olarak kullanmak isterseniz monte edilecektir.
- (Nakliye a ısından) davlumbazın i inde ba ka malzemelerin (örn. vida paketi (*), garanti kartı (*) vs) bulunup bulunmadı ını kontrol ederek bunları ıkarn ve ayrı bir yerde muhafaza edin.
- Mümkünse, arka duvara / tavana daha kolay ula mak i in kabin kapısından ba ımsız veya sürgülü oca ı ayırın ve kenara ekin. Bu olmazsa, hasar ve pislikten korumak i in tezgah, ocak veya fırın üstüne kalın koruyucu bir örtü örtün.
- Cihazı kurmak i in düz bir yüzey se in. Yüzeyi koruyucu bir örtü ile örtün ve bütün tenteli davlumbaz par alarını ve hırdavatı i ine koyun.
- Ayrıca, davlumbazın monte edildi i alanda (ayrıca davlumbaz monte edildikten sonra eri ilebilen alanda) bir prizın bulunup bulunmadı ını ve davlumbazı dı arıya ba lamanın (sadece aspiratörlü model) mümkün olup olmadı ını kontrol edin.
- Gerekli bütün duvar i lerini bitirin (örn. prizın takılması ve/veya tahliye borusunun ge mesi i in delik bırakılması).

Davlumbazın bir ok duvar/tavan tipinde sıkılmasını sa lamak üzere geni dübeller verilmi tir. Bununla birlikte, ehil bir teknisyen duvar/tavan tipine göre malzemelerin uygunlu unu onaylamalıdır. Duvar/tavan davlumbazın a ırkı nı ta iyacak gü te olmalıdır. Cihazı, fayans, sıva veya silikon yüzeye monte etmeyiniz. Yalnızca duvara monte ediniz.

ÇALI TIRMA

Mutfakta a ır buhar olu ması halinde yüksek emme hızından yararlanınız. Yemek pi irmeye ba lamadan önce ocak davlumbazı emme ünitesinin 5 dakika ık tutulması, pi irme esnasında ve pi irme i lemi sona erdikten sonra ise 15 dakika daha alı ır durumda bırakılması önerilir.

Davlumbazın fonksiyonlarını se mek i in komut tu larına dokunmak yeterlidir.



- T1. Bekleme modu/ON ekran
- T2. 1.inci emme hızı (gücü) ON/OFF
- T3. 2.inci emme hızı (gücü) ON/OFF
- T4. 3.üncü emme hızı (gücü) ON/OFF
- T5. Aydınlatma ON/OFF

IK ÇALI MASI

Manuel I ık kontrolü varsayılan olarak ayarlanmı tır. I ı ı a mak veya kapatmak i in I ık simgesine basın.

AdaptLight - otomatik I ık letimi.

Kullanıcı kaputun önünde en az 2 saniye mevcutsa, kaput otomatik olarak kullanıcıyı algılar ve I ı ı A IR. Kullanıcı artık kaputun önünde bulunmuyorsa, I ık 2 dakika sonra otomatik olarak kapanacaktır.

AdaptLight, I ık dü mesini 3 saniye basılı tutarak etkinle tirilir. Bu süreden sonra, I ık simgesi 3 kez yanıp söner ve sonra I ık simgesi yanmaz.

I ık dü mesini 3 saniye basılı tutarak AdaptLight devre dı bırakılır. Bu sürenin sonunda I ık simgesi 3 kez yanıp söner ve manuel moda ge er. I ık simgesi biraz yanar.

BAKIM

D KKAT! Herhangi bir bakım i lemini ger ekle tirmeden önce, davlumbazı elektrik ebekesinden ayırınız.

Cihaz bir fi ve soketle ba lı ise, fi prizden ekilmelidir.

Temizleme

Davlumbazın i ve dt i düzenli olarak (en az ya filtrelerinin bakımı i in ger ekle tirdi iniz sıklıkta) temizlenmelidir.

Ilık suya batırılmı bir bez ve nötr sıvı deterjanla temizleyiniz. A ındırıcı ürünler kullanmayınız. ALKOL KULLANMAYINIZ!

Uyarı: Davlumbaza ili kin temel temizleme talimatlarının yerine getirilmemesi ve filtrelerin de i tirilmemesi yangına neden olabilir.

Bu nedenle, söz konusu talimatlara uymanızı öneririz.

Üretici, uygun olmayan bakımdan veya yukarıda belirtilen güvenlik tavsiyelerine uymamaktan kaynaklanan motor veya yangın hasarı konusunda sorumluluk kabul etmez.

Ya filtresi

Pi irme sonucu olu an ya taneciklerini tutar.

Ya filtresi, ayda bir asitsiz deterjanla, elde veya dü ük ısı ve kısa devreye programlanmı bir bula ık makinesinde temizlenmelidir. Bula ık makinesinde yıkandı ında, ya filtresinin rengi hafif e solabilir, ancak bu filtreleme kapasitesini etkilemez.

Ya filtresini ıkarmak i in yay bırakma kolunu ekin.

Kömür filtresi yalnızca filtre versiyonu

Yemekten kaynaklanan ho olmayan kokuları emer. Kömür filtresinin doyması, pi irme türüne ve ya filtresinin düzgünlü üne ba lı olarak, az ya da ok kullanımdan sonra olu ur. Her durumda, filtre elemanı en az her 4 ayda bir temizlenmelidir (bula ık makinesinde kullanıma uygundur). Filtre en ge 36 ay sonra yenilenmelidir.

Lambaları de i tirme

Davlumbazın elektrik ba lantısını kesin.

Uyarı! Ampullere dokunmadan önce, so udularından emin olun.

alı mayan ampulu, etiketin üzerinde veya davlumbaz ampulunun yanında belirtildi i gibi, aynı tipten bir ampul ile de i tiriniz.

Davlumbaz LED teknolojisine dayalı bir aydınlatma sistemine sahiptir.

LED ler ideal bir aydınlatma ve normal lambalarınkine göre 10 defa daha uzun bir kullanım süresi ve %90 enerji tasarrufu sa larlar.

Bunların yenileri ile de i tirilmesi i in teknik servise ba vurunuz.

gorenje