

1

2

3

4

X08060474

A

A

B

B

技术要求

- 1.材料: 80g双胶纸, 正反面印刷;
- 2.印刷为黑白单色印刷;
- 3.所有印刷内容正确、清晰, 不得有漏印、误印, 无印刷缺陷;
- 4.幅面: $(210 \pm 3) \times (145 \pm 3)$, (单位: mm);
- 5.未注公差按照GB/T1804-m;
- 6.颜色及整体效果必须经过研发部确认后方能生产, 产品检验以封样件为准;
- 7.符合RoHS现行标准要求和REACH指令。

C

C

D

D

2026764
法文
WH8014V-FR

借(通)用件登记

E

旧底图总号

底图总号

80g胶版纸

洗衣机研发部

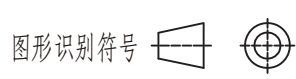
版本号	A	更改单编号	
设计	王爱军 2019.04.11	会签	
审核	崔维明 2019.04.11	会签	刘大燕 2019.04.11
日期	工艺	刘泽旺 2019.04.11	
标准化	程木聪 2019.04.11	批准	石伟泽 2019.04.11

重量 比例

说明书

第 张 共 张

X08060474



1

2

3

4

F

Hisense

Hisense

NOTICE D'UTILISATION

Hisense

X08060474A

Avant de faire fonctionner cet appareil, merci de lire attentivement cette notice, et de la conserver pour consultation ultérieure.

CONSIGNES D'UTILISATION

INFORMATION DE SÉCURITÉ

AVANT D'UTILISER LE LAVE-LINGE

PRÉCAUTIONS ET RECOMMANDATIONS

GÉNÉRALITÉS

DESCRIPTION DU LAVE-LINGE

OUVERTURE / FERMETURE DE LA PORTE

AVANT LE PREMIER CYCLE DE LAVAGE

PRÉPARATION DU LAVAGE

DÉTERGENTS ET ADDITIFS

ÉVACUATION DE L'EAU RESIDUELLE

ENTRETIEN ET MAINTENANCE

GUIDE DE DÉPANNAGE

SERVICE APRÈS-VENTE

TRANSPORT / MANIPULATION

RACCORDEMENT ÉLECTRIQUE

INFORMATION DE SÛCURITÉ

1. Le fabricant se réserve le droit d'apporter les modifications qu'il estime nécessaires à ce manuel, sans en informer les utilisateurs.
2. Avant de faire fonctionner votre nouvelle machine à laver, veuillez lire attentivement cette notice, et la conserver pour une consultation ultérieure. Si vous l'avez perdu par accident, demandez au service client de vous fournir une copie électronique ou une copie papier.
3. Assurez-vous que la prise est reliée correctement au sol et que l'alimentation en eau est fiable.
4. Cet appareil ne doit pas être utilisé par des personnes (y compris les enfants) ayant des capacités physiques, sensorielles ou mentales réduites, ou ne disposant pas d'une expérience et des connaissances adéquates, à moins qu'ils sont supervisé ou instruit par une personne responsable de leur sécurité.
5. Cet appareil peut être utilisé par des enfants âgés de 8 ans et plus et par des personnes dont les capacités sensorielles ou mentales sont réduites, ou manquant des connaissances nécessaires, à condition que ceux-ci aient été placés sous la surveillance d'une personne tierce, informée des risques et capable d'utiliser correctement cet appareil. Les enfants ne doivent en aucun cas jouer avec l'appareil. Le nettoyage et l'entretien de l'appareil ne doivent en aucun cas être pris en charge par les enfants, sauf si ceux-ci sont placés sous surveillance d'un adulte responsable.
6. Les enfants doivent être surveillés pour s'assurer qu'ils ne jouent pas avec l'appareil.
7. Si le cordon d'alimentation est endommagé, il doit être remplacé par le fabricant, l'un de ses agents ou une personne qualifiée, afin d'écartier tout danger.

8. Les nouveaux flexibles fournis avec l'appareil doivent être utilisés et que les anciens jeux de flexibles ne doivent pas être réutilisés.
9. Pour les appareils dotés d'aérations au niveau de leur base, vérifiez qu'aucun tapis ne bouche ces orifices de ventilations.
10. Les enfants de moins de 3 ans devraient être tenus à l'écart de cet appareil, sauf s'ils sont placés sous la surveillance d'un adulte responsable.
11. La pression de l'eau maximum autorisée est de 1 MPa, pour les appareils destinés à être reliés à l'alimentation principale en eau. La pression de l'eau minimum requise est de 0,1 MPa, si cela est nécessaire pour permettre à l'appareil de fonctionner correctement.
12. La capacité de lavage maximale est de 8 kg.
13. Pour usage domestique privé uniquement.
14. Cet appareil est destiné à être utilisé dans des applications domestiques et similaires telles que:
 - les zones de cuisine du personnel dans les magasins, les bureaux et autres milieux de travail;
 - les maisons de ferme;
 - par des clients dans les hôtels, motels et autres logements résidentiels;
 - les environnements de type chambre d'hôte;
 - les zones à usage commun dans les immeubles d'habitation ou dans les laveries.

AVANT D'UTILISER LE LAVE-LINGE

1. Retrait de l'emballage et inspection

- Après avoir déballé l'appareil, vérifiez que le lave-linge n'est pas endommagé. En cas de doute, n'utilisez pas le lave-linge. Contactez le service après-vente ou votre revendeur local.
- Vérifiez que les accessoires ainsi que les éléments fournis sont tous présents.
- Conservez les matériaux d'emballage (sacs plastiques, pièces en polystyrène, etc) hors de portée des enfants, dans la mesure où ceux-ci sont potentiellement dangereux.

2. Retirez les boulons de transport

- Le lave-linge est doté de boulons de transport, afin d'éviter d'endommager l'intérieur du système pendant le transport. Avant d'utiliser la machine, il est impératif de retirer les boulons de transport.
- Après les avoir retirés, recouvrez les ouvertures au moyen des 4 caches en plastique fournis avec l'appareil.

3. Installez le lave-linge

- Déplacez l'appareil sans soulever le plan de travail.
- Installez l'appareil sur une surface du sol solide et plate, de préférence dans un coin de pièce.
- Vérifiez que tous les quatre pieds sont stables et bien posés au sol, puis vérifiez que le lave-linge est parfaitement nivelé (utilisez un niveau à bulles).
- Vérifiez que l'ouverture de ventilation inférieure du lave-linge (si votre modèle en est muni) n'est pas obstruée par un tapis ou un autre matériel.

4. Arrivée d'eau

- Branchez le flexible d'alimentation en eau en tenant compte des Réglementations de votre société d'eau locale.
- Arrivée d'eau - En fonction des modèles:
 - Arrivée unique - Eau froide uniquement
 - Arrivée double - Eau froide et eau chaude
- Robinet d'eau: Raccord de tuyau fileté 3/4

5. Vidange

- Connectez le flexible de vidange au siphon ou installez-le sur le rebord d'un évier, au moyen du coude en "U" livré avec l'appareil.
- Dans le cas où le lave-linge serait connecté à un système de vidange intégré, vérifiez bien que ce dernier est équipé d'une aération adaptée, afin d'empêcher le chargement et l'évacuation simultanée de l'eau (effet de siphonnage).
- Fixez fermement le flexible de vidange afin d'empêcher le risque d'ébouillantage pendant l'évacuation de l'appareil.

6. Raccordement électrique

- Les raccordements électriques doivent être effectués par un technicien qualifié, conformément aux consignes du fabricant et aux Réglementations de sécurité standards en vigueur.
- Les informations relatives à la tension, à la consommation de l'électricité et aux caractéristiques de protection sont inscrites à l'intérieur de la porte.
- L'appareil doit être connecté aux prises électriques au moyen d'une prise mise à la masse, et conformément aux Réglementations en vigueur. Le lave-linge doit être connecté au sol, selon les réglementations en vigueur. Le fabricant décline toute responsabilité en cas de détérioration du matériel ou de blessures (humaines ou animales) consécutives au non-respect des consignes ci-dessus.
- N'utilisez pas de rallonge ni de prises multiples. Vérifiez que la prise électrique est assez puissante pour alimenter la machine pendant la phase de chauffe.
- Avant de procéder à toute opération de maintenance sur le système, débranchez-le de la prise électrique.
- Après l'installation, les prises doivent être accessibles à tout instant, via un commutateur à double pôle.
- N'utilisez pas le lave-linge s'il a été endommagé pendant le transport. Informez le service après-vente.
- Les câbles doivent être exclusivement remplacés par le service après-vente.
- L'appareil est uniquement destiné à une utilisation domestique, dans le cadre défini.

Dimensions minimum du bootier:

Largeur: 615 mm

Hauteur: 855 mm

Profondeur: reportez-vous à l'organigramme du programme


PRÉCAUTIONS ET RECOMMANDATIONS GÉNÉRALES

1. Emballage

- L'emballage est entièrement constitué de matériaux recyclables, marqués par le symbole de recycle ♻️. Merci de respecter les Réglementations de traitement des déchets locales en vigueur au moment de mettre au rebut les matériaux d'emballage.

2. Élimination des emballages et des machines à laver usagées

- Cette machine à laver est constituée de matériaux recyclables. Elle doit être éliminée conformément aux Réglementations en vigueur.
- Avant de mettre au rebut votre appareil, retirez tous les résidus de lessive, cassez le verrou de porte, et coupez le câble d'alimentation afin de le rendre inutilisable.

-  Cet appareil est conforme à la Directive Européenne relative aux Equipements Electroniques et Electriques (WEEE). En veillant à éliminer cet appareil de manière correcte, vous limitez les effets négatifs sur les personnes et sur l'environnement, susceptibles de se produire en cas de non-respect des consignes établies par le fabricant et les autorités en vigueur.

Le symbole, apposé sur l'appareil, ainsi que sur la documentation qui l'accompagne, indique que cet appareil ne doit pas être mis au rebut avec les déchets domestiques classiques, mais apporté dans un centre de tri agréé, spécialisé dans le traitement des appareils électriques et of électroniques. La mise au rebut de cet appareil doit se faire conformément aux Réglementations en vigueur. Pour plus d'informations à propos de l'élimination et le recyclage de cet appareil, merci de contacter votre mairie, le centre de tri le plus proche ou la boutique auprès de laquelle vous l'avez acheté.

3. Location et environnement

- Le lave-linge doit être uniquement installé dans un espace clos. Toute installation dans une salle de bain ou dans un espace où l'air est humide est à déconseiller.
- Ne stockez pas de liquides inflammables à proximité de l'appareil.

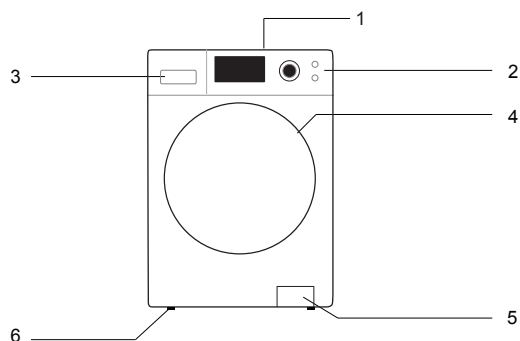
4. Sécurité

- Ne laissez pas l'appareil branché lorsqu'il n'est pas utilisé. Ne touchez jamais aux prises électriques si vous avez les mains mouillées.
- Fermez le robinet d'eau.
- Avant toute opération de nettoyage et de maintenance, éteignez la machine ou déconnectez-la des prises électriques.

- Nettoyez l'extérieur de la machine avec un chiffon humide. N'utilisez pas les détergents abrasifs.
- N'ouvrez jamais la porte du lave-linge de force, et ne montez pas dessus.

DESCRIPTION DU LAVE-LINGE

- 1 Plan de travail
- 2 Tableau de commande
- 3 Distributeur de détergent
- 4 Porte
- 5 Accès à la pompe recouvrant la plinthe
- 6 Pieds ajustables



La disposition et l'aspect du tableau de commande dépendront du modèle.

OUVERTURE / FERMETURE DE LA PORTE

N'ouvrez jamais la porte de force pendant que l'appareil fonctionne; sinon, cela risquerait d'endommager le système de verrouillage. Si vous êtes contraint d'ouvrir la porte pendant que la machine fonctionne, coupez dans un premier temps l'alimentation électrique ou suspendez le cycle, puis attendez au moins 2 minutes, le temps que le système de verrouillage de la porte se déclenche.

Pour ouvrir la porte, saisissez la poignée de la porte, appuyez sur la poignée interne et poussez la porte.

Fermez la porte en appuyant dessus sans pression excessive, jusqu'à entendre un "clic".

AVANT LE PREMIER CYCLE DE LAVAGE

Pour retirer l'eau résiduelle usagée pendant la phase de test chez le fabricant, nous vous recommandons de lancer un cycle court à vide.

- 1 Ouvrez le robinet d'eau.
- 2 Fermez la porte.
- 3 Versez un peu de détergent (environ 30 ml) dans le compartiment pour détergent du milieu.
- 4 Choisissez un programme et lancez le cycle (reportez-vous au Guide de référence rapide).

PRÉPARATION DU LAVAGE

1. Triez le linge en tenant compte...

- **Du type de tissu / des symboles inscrits sur l'étiquette d'entretien**

Articles en coton, en fibres mélangées, faciles d'entretien/synthétiques, en laine, lavables à la main.

- **Couleur**

Lavez séparément les vêtements de couleurs et les vêtements blancs. Lavez les vêtements colorés neufs séparément.

- **Chargement**

Lavez les vêtements de volumes différents en même temps afin d'améliorer l'efficacité du lavage et la répartition dans le tambour.

- **Delicats**

Lavez les petits articles (ex: collants en nylon, ceintures, etc.) ainsi que les articles munis d'attaches (ex: soutien-gorges) dans un sac de lavage ou une taie d'oreiller avec fermeture éclair. Retirez toujours les anneaux de rideaux, ou mettez-les à laver dans un sac de lavage.

2. Videz bien toutes les poches

Les pièces de monnaie, épingles à nourrice, etc. peuvent endommager votre linge, ainsi que le tambour et/ou la cuve.

3. Fermetures

Fermez les fermetures éclairs et les boutons ou les crochets; les ceintures ou bandes lâches doivent être attachées ensemble.

Retrait des taches

Les taches de sang, de lait, d'œufs, etc. sont généralement éliminés lors de la phase enzymatique automatique du programme.

- Pour éliminer les taches de vin rouge, de café, de thé, d'herbes, de fruits, etc. Ajoutez un produit détachant dans le compartiment pour détergent du milieu.
- Traitez en avance les zones largement tachées avec du détergent si nécessaire.

Teinture

- N'utilisez que des teintures compatibles avec les lave-linges.
- Suivez les consignes du fabricant.
- Les éléments en plastique et en caoutchouc de l'appareil peuvent être tachés par les teintures.

Chargement du linge

- 1 Ouvrez la porte.
- 2 Déposez lâchement les vêtements un à un à l'intérieur du tambour, sans surcharger la machine.

Respectez le volume de linge recommandé dans le Guide de Référence rapide.

Remarque: Surcharger la machine entraînerait un mauvais lavage et froisserait le linge.

- 3 Fermez la porte.

DÉTERGENTS ET ADDITIFS

Pour les lave-linges à chargement frontal, utilisez toujours un détergent de haute efficacité, produisant peu de mousse.

Le choix du détergent dépend des facteurs suivants:

- Type de tissu (cotons, matières faciles d'entretien/synthétiques, articles délicats, laine).

Remarque: Utilisez exclusivement des détergents spécifiques adaptés au lavage de la laine

- Couleur
- Température de lavage
- Degré et type de tache

Remarques:

Les taches blanchâtres qui se forment sur les tissus noirs sont provoqués par la présence de composants insolubles dans les détergents en poudre sans phosphates. Si cela se produit, secouez ou brossez le tissu, ou utilisez des détergents liquides. N'utilisez que des détergents et des additifs spécifiquement produits pour les lave-linges domestiques. Si vous utilisez des agents détartrants, des teintures ou des agents blanchisseurs pour le pré-lavage, assurez-vous qu'ils sont bien adaptés aux lave-linges domestiques. Les agents détartrants peuvent contenir des produits susceptibles d'endommager votre lave-linge. N'utilisez aucun solvant (ex: térébenthine, benzène). Ne lavez pas de tissus ayant été traités au préalable au moyen de solvants ou de liquides inflammables.

Dosage

Respectez les doses recommandées sur l'emballage du détergent. Ces doses dépendent des facteurs suivants:

- Degré et type de tache
- Dimension du lavage
En cas de pleine charge, respectez les consignes du fabricant du détergent ;
Demi-charge: 3/4 du volume utilisé pour une charge pleine;
Charge minimum (environ 1 kg): 1/2 du volume utilisé pour une charge pleine;
- Dureté de l'eau dans votre secteur (demandez plus de renseignements auprès de votre compagnie d'eau), Les eaux douces nécessitent moins de détergent que les eaux calcaires.

Remarques:

Une quantité trop élevée de détergent pourrait entraîner une formation de mousse, ce qui réduirait l'efficacité du lavage. Si le lave-linge détecte trop de mousse, l'essorage pourrait être compliqué.

Une quantité insuffisante de détergent aurait pour conséquence de ternir le linge sur le long terme et de calcifier le système de chauffage, le tambour et les flexibles.

Où déposer le détergent et les additifs

Le bac à détergent est muni de trois cuves (Illustration "A").

Lavage standard

- Détergent Détachant
- Adoucisseur d'eau (dureté de l'eau, catégorie 4)

Cuve à assouplissant

- Assouplissant textile
- Amidon liquide

Les additifs ne peuvent arriver qu'au repère "MAX".

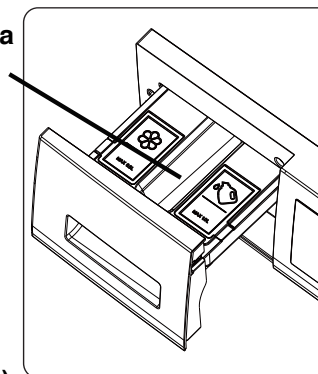
Compartiment à détergent en poudre (Milieu)

Lorsque la fonction d'autodosage est annulée, veuillez placer le détergent dans ce compartiment. A

Remarques:

- Conservez les détergents et additifs dans un endroit sûr, sec et hors de portée des enfants.
- Les détergents liquides peuvent être utilisés pour les cycles de lavage avec pré-lavage. Toutefois, dans ce cas, un détergent en poudre doit être utilisé pour le cycle principal de lavage.
- N'utilisez pas les détergents liquides lorsque vous activez la fonction "Lancer le Différé1" (Start Delay1) - si elle est disponible sur votre appareil.

Compartiment à détergent en poudre (Milieu)



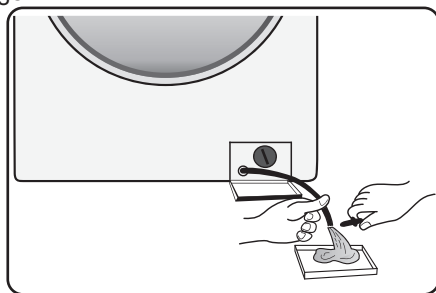
- Pour éviter les problèmes de répartition lorsque vous utilisez des détergents liquides ou en poudre hautement concentrés, utilisez la balle de lavage ou le filet fourni avec l'appareil, et placez-le/la directement dans le tambour.
- Si vous utilisez des agents détartrants, des teintures ou des agents blanchisseurs, assurez-vous qu'ils sont bien adaptés aux appareils domestiques. Les agents détartrants contiennent des composants susceptibles d'endommager les éléments de votre lave-linge.
- Ne mettez aucun solvant dans votre lave-linge (ex: térébenthine, benzène).
- Si vous utilisez de la poudre d'amidon, procédez comme suit:
 - 1 Lavez votre linge au moyen du programme sélectionné.
 - 2 Préparez la solution à base d'amidon, en suivant les consignes du fabricant d'amidon.
 - 3 Sélectionnez le programme "Rinçage + Essorage", réduisez la vitesse à 1000 Tr/Min et lancez le programme.
 - 4 Retirez le tiroir à détergent jusqu'à ce que vous puissiez voir environ 3 cm du compartiment à détergent en poudre (milieu)
 - 5 Versez la solution d'amidon dans le compartiment à poudre de détergent (Milieu), pendant que l'eau coule dans le tiroir à détergent.
 6. S'il y a des résidus d'amidon dans le tiroir à détergent lorsque le programme est terminé, nettoyez le compartiment à poudre de détergent (Milieu)

ÉVACUATION DE L'EAU RÉSIDUELLE (en fonction du modèle)

Avant de vidanger l'eau résiduelle, débranchez l'appareil et débranchez la prise.

Retirez la plinthe et placez un récipient en dessous.

- 1 Retirez le flexible de vidange d'urgence de l'appareil.
- 2 Placez l'extrémité du flexible de vidange dans un récipient.
- 3 Faites pivoter le raccord du flexible et retirez-le lorsqu'il devient lâche.
- 4 Jusqu'à ce que l'eau s'écoule naturellement.
- 5 Réinstallez le raccord du flexible de vidange.
- 6 Remplissez le bac à détergent avec 1L d'eau afin de vérifier que le flexible fonctionne correctement. Vérifiez qu'il n'existe aucune fuite au niveau du raccord du flexible.
- 7 Remettez le flexible de vidange en place.



ENTRETIEN ET MAINTENANCE

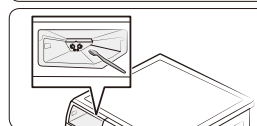
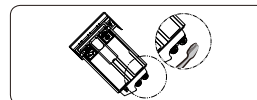
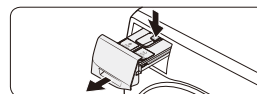
Tableau de commande extérieur

- Peut être nettoyé au moyen d'un tissu humide et souple.
- Une petite quantité de détergent neutre (non abrasif) peut également être utilisée.
- Séchez avec un tissu souple.

Joint de porte

- Nettoyez avec un tissu humide si nécessaire.
- Vérifiez régulièrement l'état du joint de porte.

Distributeur de détergent



1. Tout en maintenant le levier de desserrage à l'intérieur du compartiment, faites glisser le compartiment pour l'ouvrir et retirez-le de la machine.
2. Ouvrez les couvercles de chacun des compartiments, ajoutez de l'eau et secouez pour assouplir/retirer les résidus de savons. Répétez jusqu'à ce que cela soit propre.
3. Nettoyez les bouchons de valves de chacun des compartiments avec une brosse souple.
4. Nettoyez les composants du tiroir avec de l'eau courante en utilisant une brosse souple.
5. Nettoyez le renforcement du tiroir dans la machine en utilisant une brosse souple. Assurez-vous de nettoyer les bouchons de valves pour éviter qu'ils ne se bouchent.
6. Une fois que le nettoyage est complet, faites glisser le tiroir pour le remettre en position en s'assurant qu'il puisse bouger librement jusqu'à sa position entièrement rétractée.

Filtre

Nous vous conseillons de vérifier l'état du filtre et de le nettoyer régulièrement, au moins deux à trois fois par an.

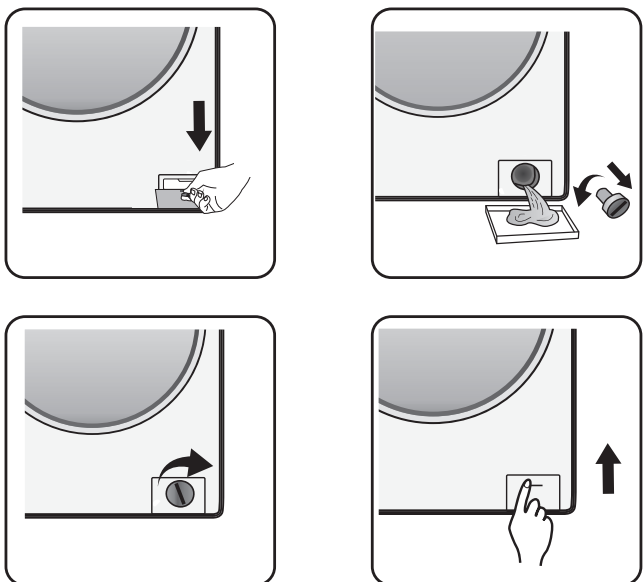
Particulièrement:

- Si l'appareil n'évacue pas correctement l'eau usagée ou si les cycles d'essorage sont défectueux.
- Si la pompe est obstruée par un corps étranger (ex: boutons, pièces de monnaie, ou épingles à nourrice).

IMPORTANT: Vérifiez que l'eau a refroidi avant de vidanger le système.

- 1 Arrêtez l'appareil et débranchez-le.
- 2 Insérez un outil amovible permettant l'extraction (tel qu'un tournevis plat) à l'intérieur de la petite ouverture du déflecteur inférieur, ramenez-le vers le bas en exerçant une certaine pression, et ouvrez-le.

- 3 Placez un récipient plat sous la porte du filtre et puis vidangez l'eau résiduelle au moyen du flexible de vidange (voir la rubrique [Évacuation de l'eau résiduelle/draining residual water] pour connaître les méthodes d'opération spécifiques). Ensuite, desserrez le filtre en le faisant pivoter dans le sens inverse des aiguilles d'une montre et retirez-le de son logement.
- 4 Nettoyez le filtre et la chambre de filtration.
- 5 Vérifiez que le rotor de la pompe se déplace sans encombre.
- 6 Remettez le filtre en position et installez-le en le fixant dans le sens inverse des aiguilles d'une montre.
- 7 Réinstallez la plinthe.



Flexible d'alimentation en eau

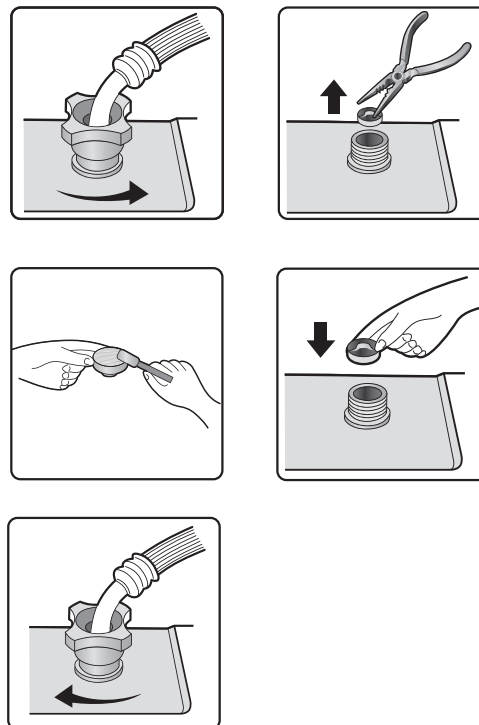
Vérifiez régulièrement le flexible d'alimentation en eau afin de vous assurer qu'il n'est ni fragilisé ni craquelé, et remplacez-le au besoin, au moyen d'un flexible du même type (disponible auprès du service après-vente ou d'un revendeur spécialiste).

Filter a tamis pour le raccordement a l'eau

Contrôlez et nettoyez régulièrement.

Pour les lave-linges munis d'un tuyau d'alimentation semblables à celui représenté sur l'illustration "A",

- 1 Fermez le robinet d'eau et desserrez le tuyau d'alimentation sur le robinet.
- 2 Nettoyez le filtre à tamis interne et vissez le flexible d'alimentation en eau sur le robinet d'eau.
- 3 A présent, dévissez le flexible d'alimentation situé à l'arrière du lave-linge.
- 4 Retirez le filtre à tamis du lave-linge, au moyen d'une pince universelle, et nettoyez-le.
- 5 Remplacez le filtre à tamis dans son logement d'origine et serrez-le pour bien le fixer.
- 6 Ouvrez le robinet d'eau et vérifiez que les raccords sont hermétiquement fermés.



GUIDE DE DÉPANNAGE

En fonction du modèle, votre lave-linge est équipé de variables fonctions de sécurité automatiques. Cela permet au système de détecter les problèmes à temps, et le système de sécurité peut réagir alors convenablement. Ces erreurs sont généralement mineures et peuvent donc être résolues en quelques minutes.

Le lave-linge ne démarre pas, aucun voyant ne s'allume.

Vérifiez que:

- Les prises électriques sont branchées à la prise murale et que l'alimentation est sur "Marche".
- La prise murale fonctionne correctement (utilisez une lampe de chevet ou un appareil similaire pour la tester).

Le lave-linge ne démarre pas... et le voyant "Départ/Pause" clignote.

Vérifiez que:

- La porte est bien fermée ;
- Le bouton "Départ/Pause" a été bien enclenché;
- Le voyant "Robinet d'eau fermé" s'allume. Ouvrez le robinet d'eau, puis appuyez sur le bouton "Départ/Pause".

L'appareil s'arrête pendant le cycle (en fonction du modèle)

Vérifiez que:

- Le voyant "Rinçage verrouillé" s'allume; éteignez-le en appuyant sur le bouton "Départ/Pause" ou en sélectionnant et en lançant le programme "Vidange";
- Un autre programme a été sélectionné et le voyant "Départ/Pause" clignote. Sélectionnez de nouveau le programme désiré, puis appuyez sur le bouton "Départ/Pause".
- La porte a été ouverte et le voyant "Départ/Pause" clignote. Fermez la porte et appuyez de nouveau sur le bouton "Départ/Pause".
- Vérifiez qu'il existe trop de mousses à l'intérieur. Dans ce cas, lancez le programme anti-moussage. L'appareil fonctionnera en mode automatique après un temps d'arrêt.
- Le système de sécurité du lave-linge a été activé (reportez-vous à la rubrique "Tableau descriptif des erreurs").

A la fin du cycle de lavage, certains résidus, issus du détergent et des additifs, restent à l'intérieur du bac à détergent.

Vérifiez que:

- La grille de couverture du compartiment à adoucissant et la grille de couverture du compartiment à détergent sont correctement installées dans le distributeur de détergent, ainsi que toutes les autres pièces

et toutes les pièces sont propres (voir la rubrique "Entretien et Maintenance");

- L'eau suffisante y est entrée. Les filtres à tamis du système d'alimentation en eau peuvent être bloqués (voir la rubrique "Entretien et Maintenance");

La machine vibre pendant le cycle d'essorage.

Vérifiez que:

- Le lave-linge est fermement nivelé et repose bien sur ses quatre pieds;
- Les boulons de transport ont été retirés. Avant d'utiliser la machine, il est impératif de retirer les boulons de transport.

L'essorage final ne donne pas de résultats satisfaisants

Le lave-linge est muni d'un système de détection et d'ajustement en cas de déséquilibre. Dans le cas où des vêtements lourds (ex: serviettes de bain) sont placés dans le lave-linge, le système est capable de diminuer automatiquement la vitesse d'essorage ou même interrompre complètement l'essorage si le système détecte un déséquilibre trop important même après plusieurs cycles, afin de protéger le lave-linge.

- Si le linge est encore trop mouillé à la fin du cycle, retirez certains articles et relancez le cycle d'essorage.
- Une formation excessive de mousse peut empêcher l'essorage. Utilisez une quantité correcte de détergent.
- Vérifiez que le sélecteur de vitesse du mode Essorage n'a pas été configuré sur "0".

Si votre lave-linge est muni d'un affichage horaire: la durée du programme initialement affichée est augmentée/diminuée par tranches horaires:

Cela est normal et permet à la machine de paramétrer automatiquement la durée du programme en fonction des différents facteurs, par exemple:

- Formation excessive de mousse;
- Déséquilibre de la charge due à la présence d'articles lourds;
- Durée de chauffage prolongée à cause de la température faible de l'arrivée d'eau;

Au vu de ces facteurs, la durée restante pour le cycle est recalculée, et mise à jour si besoin. De plus, pendant la phase de remplissage, le lave-linge détermine le niveau de charge et, si besoin, ajuste ainsi le temps du programme initial affiché. Pendant ces phases de mise à jour, une animation défile sur l'affichage du temps.

Erreur lors du remplissage a chaud/a froid - Pour les modules équipés d'arrivées double

Si vous souhaitez connecter une alimentation en eau chaude/froide (Fig. 1):

- 1 Fixez le flexible d'entrée rouge au robinet d'eau chaude et à la soupape d'arrivée du filtre rouge, située à l'arrière de la machine.
- 2 Fixez l'autre flexible d'entrée au robinet d'eau froide et à la soupape d'arrivée du filtre bleu, située à l'arrière de la machine.

Assurez-vous que:

- a) Les connexions sont fermement fixées
- b) Leurs positions ne sont pas inversées (par exemple: raccord d'eau froide relié à la soupape d'admission d'eau chaude et vice versa).

Si vous ne souhaitez connecter que l'eau froide, suivez les consignes ci-dessous (Fig. 2):

- 1 Vous avez besoin d'un flexible en forme de Y. Ce dernier peut être acheté auprès d'un fournisseur de pièces de plomberie.
- 2 Fixez le flexible en Y au robinet d'eau froide.
- 3 Connectez les soupapes à deux entrées situées à l'arrière de la machine au flexible en Y, au moyen des flexibles fournis.

Pour les modules a prise unique

Fixez le tuyau d'entrée au robinet d'eau froide et à la vanne d'entrée à l'arrière de la machine comme sur la Fig. 3

Assurez-vous que:

Toutes les connexions sont fermement fixées.

Ne laissez pas les enfants utiliser l'appareil, jouer avec lui ou être tout près ou à l'intérieur du lave-linge.

Notez que pendant les cycles de lavage, la température en surface de la porte a hublot peut augmenter.

Surveillez de près les enfants lorsque l'appareil fonctionne près d'eux.

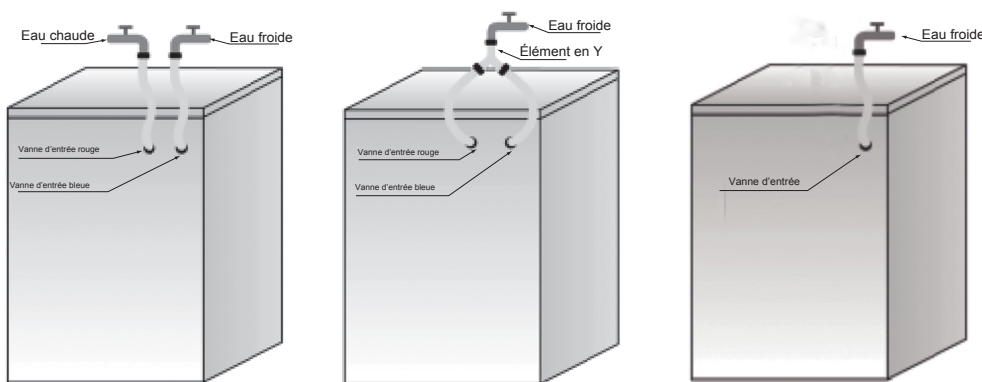


Fig.1

Fig.2

Fig.3

Code d'erreur

Le lave-linge s'arrête lorsque le programme est en train de fonctionner. La fenêtre d'affichage montre le code par défaut "F01", "F03", "F13", "F14", "F24", sinon les codes par défaut de "F04" à "F98" ou "Unb".

Liste des codes d'erreurs	
Affiché sur l'écran numérique	Description par défaut
"F01"	Problème d'arrivée d'eau
"F03"	Erreur d'évacuation
"F13"	Erreur de verrouillage de la porte
"F14"	Problème avec le verrouillage de la porte
"F24"	débit trop important ou présence anormale de mousse
sinon les codes par défaut "F04 à F98"	Erreur du module électronique
"Unb"	Alerte "déséquilibre"

"F01" affiche a l'ecran

La machine n'est pas alimentée en eau, ou l'eau est insuffisante. Vérifiez que:

- Le robinet est entièrement ouvert et que la pression de l'eau est suffisante.
- Le flexible d'arrivée d'eau est emmêlé.
- Le filtrage du tuyau d'arrivée d'eau est obstrué (reporter à la rubrique Maintenance et Dépannage).
- Le flexible d'alimentation en eau a gelé.

Appuyez sur le bouton "Départ/Pause" une fois l'erreur éliminée.

Si l'erreur se reproduit, merci de contacter le service après-vente (consulter la rubrique Après-Vente).

"F03" affiche a l'ecran

Le lave-linge n'a pas été vidé. Le lave-linge s'arrête lorsque le programme fonctionne. Éteignez la machine et débranchez l'alimentation électrique.

Vérifiez que:

- Le flexible de vidange est emmêlé.
- Le filtre de la pompe de vidange est bloqué (consulter la rubrique "Nettoyage du filtre de la pompe de vidange").

IMPORTANT: Vérifiez que l'eau a refroidi avant de vidanger le système.

- Le flexible de vidange est gelé.

Branchez de nouveau l'appareil.

Sélectionnez et lancez le programme "Essorage" ou poussez le bouton "Départ/Pause" pendant au moins 3 secondes, puis relancez le programme de votre choix.

Si le problème se produit de nouveau, contactez le service après-vente (reportez-vous à la rubrique "Service Après-Vente").

Si le code d'erreur "F13" s'affiche

La porte est mal verrouillée. Lancez le programme pendant 20 secondes et déverrouillez la porte du lave-linge (PTC) afin de vérifier que la porte est bien fermée.

Ouvrez la porte et refermez-la.

Une fois l'erreur éliminée, appuyez sur le bouton "Départ/Pause". Si l'erreur se produit de nouveau, débranchez l'alimentation électrique et contactez le service après-vente.

Si le code d'erreur "F14" s'affiche

Problème avec l'ouverture de la porte.

Action: Appuyez sur le bouton "Départ/Pause". La machine à laver essaiera d'ouvrir la porte. L'alarme s'arrêtera jusqu'à ce que la porte soit déverrouillée. Ou, mettez le bouton sur Off pendant 3 secondes pour éteindre la machine.

Sélectionnez le programme désiré pour démarrer la machine. L'alarme s'arrêtera.

Si le code d'erreur "F24" s'affiche

Le niveau d'eau a atteint le niveau de trop-plein.

Retirez-le en appuyant sur la touche «Départ/Pause» et purgez l'eau.

Sélectionnez et commencez le programme souhaité. Si l'erreur se produit de nouveau, débranchez l'alimentation électrique et contactez le service après-vente.

Si le code d'erreur "F04" - "F98" s'affiche

Le module électrique est défectueux.

Appuyez sur le bouton Alimentation électrique pendant 3 secondes pour éteindre la machine.

Une fois l'erreur éliminée, appuyez sur le bouton "Départ/Pause". Si l'erreur se produit de nouveau, débranchez l'alimentation électrique et contactez le service après-vente.

Si le code d'erreur "Unb" s'affiche

Les alarmes non équilibrées appliquent les méthodes suivantes pour résoudre

1. La lessive s'enroule

Tournez le bouton en position «Marche/Arrêt» pendant 3 secondes et éteignez la machine. Puis ouvrez la porte, remettez les vêtements dans la machine à laver, puis sélectionnez le programme de déshydratation simple pour sécher à nouveau.

2. La lessive est trop légère

Tournez le bouton en position «Marche/Arrêt» pendant 3 secondes et éteignez la machine. Puis ouvrez la porte, mettez une ou deux serviettes, puis sélectionnez le programme de déshydratation simple pour sécher à nouveau.

SERVICE APRÈS-VENTE

Avant de contacter le service après-vente:

1 Essayez de résoudre le problème par vous-même (reportez-vous à la rubrique "Guide de Dépannage").

2 Relancez le programme afin de vérifier que le problème a été résolu de lui-même.

3 Si le problème persiste, appelez le service après-vente.

TRANSPORT / MANIPULATION

Ne soulevez jamais l'appareil par le plan de travail lorsque vous le transportez.

1 Débranchez les prises électriques.

2 Fermez le robinet d'eau.

3 Débranchez les flexibles d'arrivée et de vidange.

4 Éliminez toute l'eau emprisonnée dans les flexibles et dans l'appareil (voir les rubriques "Retrait du filtre" et "Vidange de l'eau résiduelle".)

5 Installez les boulons de transport (obligatoire).

6 La machine pèse plus de 55 Kg, deux personnes sont nécessaires pour la déplacer.

RACCORDEMENT ÉLECTRIQUE

Utilisez exclusivement une prise de connexion à la terre.

- N'utilisez pas de rallonge ni de prises multiples.
- L'alimentation électrique doit être adaptée à la valeur du courant nominal de l'appareil, soit 10 A.
- Les raccordements électriques doivent être effectués conformément aux réglementations locales.
- Le câble électrique doit être remplacé exclusivement par un électricien qualifié.