

Hisense

life reimagined

ПОСІБНИК КОРИСТУВАЧА

Перед початком експлуатації виробу уважно прочитайте цей посібник і збережіть його для використання в майбутньому.

WF5S1045BW
WF5S1245BW
WF5S1045B*
WF5S1245B*


UA


український


Ця пральна машина призначена виключно для домашнього використання.


Не використовуйте її для прання білизни, яка не призначена для машинного прання.


Наведені нижче символи, що використовуються в посібнику, мають такі значення:

 Інформація, порада, підказка або рекомендація

 Попередження — загальна небезпека

 Попередження — небезпека ураження електричним струмом

 Попередження — небезпека дотику до гарячої поверхні

 Попередження — ризик виникнення пожежі



Важливо уважно прочитати інструкцію.

ЗМІСТ

4 ВКАЗІВКИ З ТЕХНІКИ БЕЗПЕКИ	ВСТУП
10 ОПИС МАШИНИ	
11 Технічні характеристики	
12 ВСТАНОВЛЕННЯ ТА ПІДКЛЮЧЕННЯ	ПІДГОТОВКА ПЕРЕД ПЕРШИМ ВИКОРИСТАННЯМ
13 Зняття транспортувальних болтів/гвинтів	
14 Переміщення та транспортування після встановлення	
15 Місцезнаходження	
15 Регулювання ножок	
17 Підключення до водопроводу	
17 Aquastop	
18 Під'єднання та закріплення зливного шланга	
20 Підключення до електромережі	
21 ПЕРЕД ПЕРШИМ ВИКОРИСТАННЯМ	
22 ПРОЦЕС ПРАННЯ, КРОК ЗА КРОКОМ (1-7)	ЕТАПИ ПРОЦЕСУ ПРАННЯ
22 Крок 1: Зверніть увагу на етикетки на білизні	
23 Крок 2: Підготовка до прання	
29 Крок 3: Вибір програми прання	
33 Крок 4: Вибір додаткових налаштувань і функцій	
40 Крок 5: Запуск програми прання	
41 Крок 6: Зміна програми прання або скасування вручну	
42 Крок 7: Завершення програми прання	
43 ПЕРЕРИВАННЯ ТА ЗМІНА ПРОГРАМИ	
45 ТЕХНІЧНЕ ОБСЛУГОВУВАННЯ ТА ЧИЩЕННЯ	ЧИСТКА ТА ОБСЛУГОВУВАННЯ
45 Очищення відсіку для м'яких засобів	
46 Очищення шланга для води, корпусу дозатора м'якого засобу та гумового ущільнювача дверцят	
47 Очищення фільтра насоса	
48 Чистка ззовні	
49 ПОШУК ТА УСУНЕННЯ НЕСПРАВНОСТЕЙ	ПОШУК ТА УСУНЕННЯ НЕСПРАВНОСТЕЙ
49 Що робити?	
50 Усунення несправностей та коди помилок	
51 Технічне обслуговування	
52 РЕКОМЕНДАЦІЇ ТА ЕКОНОМНЕ ВИКОРИСТАННЯ	РІЗНЕ
54 Поради щодо виведення плям	
56 УТИЛІЗАЦІЯ	
56 ТИПОВЕ ЕНЕРГОСПОЖИВАННЯ	
58 Під'єднання до Wi-Fi	

ВКАЗІВКИ З ТЕХНІКИ БЕЗПЕКИ



Перед використанням пральної машини уважно прочитайте інструкцію з експлуатації.

Не використовуйте пральну машину, не прочитавши і не зрозумівши цю інструкцію або не скориставшись нею.

Ці інструкції з експлуатації постачаються з різними моделями пральних машин. Тому деякі функції або налаштування можуть бути недоступні у вашій пральній машині.

Недотримання інструкцій або неналежне використання пральної машини може призвести до пошкодження білизни або пральної машини, а також до травмування користувача. Зберігайте інструкцію з експлуатації поруч із пральною машиною.

Ця пральна машина призначена виключно для домашнього використання. Якщо пральна машина використовується в професійних, комерційних цілях або в цілях, що виходять за рамки звичайного використання в домашньому господарстві, або якщо пральна машина використовується особою, яка не є споживачем, гарантійний термін буде найкоротшим терміном, передбаченим відповідним законодавством.

Належним чином дотримуйтеся інструкцій щодо встановлення пральної машини та підключення до водопроводу та електромережі (див. розділ «ВСТАНОВЛЕННЯ ТА ПІДКЛЮЧЕННЯ»).

Підключення до водопроводу та електромережі повинен виконувати кваліфікований спеціаліст або фахівець.

Будь-який ремонт і технічне обслуговування, пов'язані з безпекою або функціонуванням, повинні виконуватися кваліфікованими фахівцями.

Щоб уникнути небезпеки, **пошкоджений шнур живлення** повинен замінювати тільки виробник, технік з обслуговування, або уповноважена особа.

Перед підключенням пральної машини до електромережі зачекайте щонайменше 2 години, поки вона не нагріється до кімнатної температури.

Цей виріб повинен обслуговуватися в авторизованому сервісному центрі з використанням тільки затверджених запасних частин.

НЕ намагайтеся ремонтувати пральну машину самостійно. Ремонт, виконаний недосвідченими особами, може призвести до травмування або більш серйозних несправностей. Звертайтеся до місцевого сервісного центру і завжди використовуйте оригінальні запасні частини.

У разі неправильного підключення або використання, або обслуговування неуповноваженою особою, користувач самостійно сплачує витрати на ремонт будь-яких пошкоджень, які не покриваються гарантійними зобов'язаннями.

Пральну машину не можна підключати до електромережі за допомогою подовжувача.

Не підключайте пральну машину до електромережі за допомогою зовнішнього комутаційного пристрою, наприклад, таймера програми, або до електромережі, яка регулярно вмикається та вимикається.

Не підключайте пральну машину до електричної розетки, призначеної для невеликого навантаження.

Розетка повинна бути надійно заземлена, а подача води не повинна бути перекрита.

Не встановлюйте пральну машину в місцях, де температура може опускатися нижче 5°C, оскільки замерзання води може призвести до пошкодження деталей.

Встановлюйте пральну машину на рівній і стійкій твердій (бетонній) поверхні.

Якщо пральна машина встановлена на підвищенні, її необхідно додатково зафіксувати для захисту від перекидання.

Перед першим використанням викрутіть кріпильні болти, оскільки увімкнення заблокованої машини може призвести до серйозних пошкоджень (див. розділ «ВСТАНОВЛЕННЯ ТА ПІДКЛЮЧЕННЯ/Викручування кріпильних болтів/гвинтів»). У разі такого пошкодження гарантія буде анульована.

Для підключення пральної машини до водопроводу використовуйте водяний шланг і прокладки, що входять до комплекту постачання. Тиск води повинен бути в межах 0,1-1 МПа (1-10 бар; 1-10 кПа/см²; 10-100 Н/см²).

Завжди використовуйте новий водопровідний шланг для підключення пральної машини до водопроводу; не використовуйте старий водопровідний шланг повторно.

Кінець зливного шланга повинен доходити до зливної системи.

Перед початком циклу прання натисніть на дверцята в зазначеному місці, доки вони не зафіксуються. Під час роботи машини дверцята не можна відкривати.


Перед першим пранням видаліть усі забруднення з барабана пральної машини за допомогою програми «Самоочищення» (див. ТАБЛИЦЮ ПРОГРАМ).

Після завершення циклу прання закрийте водопровідний кран і витягніть вилку з розетки.

Використовуйте пральну машину тільки для прання білизни, як описано в інструкції з експлуатації. Пральна машина не призначена для хімчистки.

Для машинного прання та догляду за білизною використовуйте тільки пральні засоби. Ми не несемо відповідальності за будь-які пошкодження або зміну кольору прокладок і пластикових деталей внаслідок використання відбілювачів або барвників.

Для видалення накипу використовуйте лише спеціальні засоби з додатковим антикорозійним захистом (використовуйте лише неагресивні засоби для видалення накипу). Дотримуйтесь інструкцій виробника. Завершіть процес видалення накипу кількома циклами ополіскування або запуском програми «Самоочищення», щоб видалити залишки засобу (оцет тощо).

 Не використовуйте миючі засоби, що містять розчинники, оскільки це може призвести до виділення отруйних газів, пошкодження пральної машини, а також до ризику виникнення пожежі та вибуху.

Під час програми прання іони срібла не виділяються.

Пральна машина не призначена для використання особами (включаючи дітей) з фізичними або розумовими вадами, а також особами, які не мають достатнього досвіду та знань. Ці особи повинні бути проінструктовані щодо користування пральною машиною особою, відповідальною за їхню безпеку.

Гарантія не поширюється на витратні матеріали, незначні відхилення в кольорі, підвищений шум, що виникає в результаті довгого користування машиною, а також на естетичні дефекти компонентів, які не впливають на функціональність і безпеку пральної машини.

БЕЗПЕКА ДІТЕЙ

Перш ніж закрити дверцята пральної машини і запустити програму, переконайтеся, що в барабані немає нічого, крім білизни. Переконайтеся, що дитина не залізла в барабан і не закрила дверцята зсередини.

Зберігайте пральний порошок і кондиціонер у недоступному для дітей місці.

Увімкніть режим блокування від дітей. Див. розділ «ВИБІР ДОДАТКОВИХ НАЛАШТУВАНЬ І ФУНКЦІЙ/Функція блокування від дітей».

Не дозволяйте дітям молодше трьох років наближатися до пральної машини, якщо вони не перебувають під постійним наглядом.

Пральна машина виготовлена відповідно до чинних стандартів безпеки.

Цією пральною машиною можуть користуватися діти віком від 8 років і старше, а також особи з обмеженими фізичними, сенсорними або розумовими здібностями або з недостатнім

досвідом і знаннями, але тільки якщо вони перебувають під наглядом під час використання пральної машини, якщо вони отримали інструкції щодо безпечного використання пральної машини і якщо вони розуміють небезпеку неналежного використання. Переконайтеся, що діти не граються з пральною машиною. Діти не повинні чистити пральну машину або виконувати будь-які роботи з технічного обслуговування без нагляду.

НЕБЕЗПЕКА ГАРЯЧОЇ ПОВЕРХНІ

Під час циклів прання дверцята барабана можуть нагріватися. Будьте обережні, щоб уникнути опіків. Слідкуйте за тим, щоб діти не гралися біля скла дверцят.

ЗАХИСТ ВІД ПЕРЕЛИВУ ВОДИ (ЯКЩО УВІМКНЕНО)

Якщо рівень води в пральній машині підніметься вище нормального, спрацює захист від переливу води. Він перекриє подачу води і почне відкачувати воду. Програма переривається і з'являється повідомлення про помилку (див. ТАБЛИЦЮ УСУНЕННЯ НЕПРАВНОСТЕЙ).

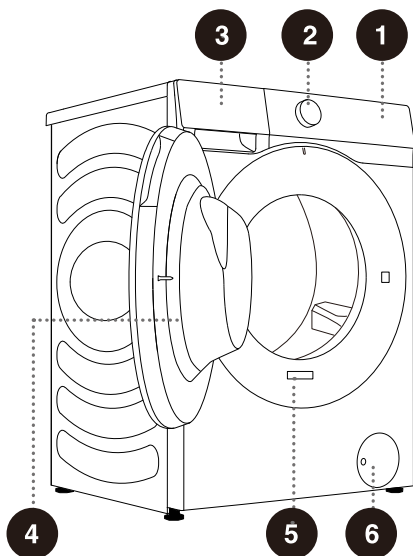
ТРАНСПОРТУВАННЯ/ПЕРЕМІЩЕННЯ ПІСЛЯ ВСТАНОВЛЕННЯ

Якщо ви плануєте переміщати пральну машину після її встановлення, встановіть транспортувальні болти (див. розділ «ВСТАНОВЛЕННЯ ТА ПІДКЛЮЧЕННЯ/Переміщення та транспортування після встановлення»). Перед тим, як вставити транспортувальні болти, від'єднайте пральну машину від електромережі!

ОПИС МАШИНИ

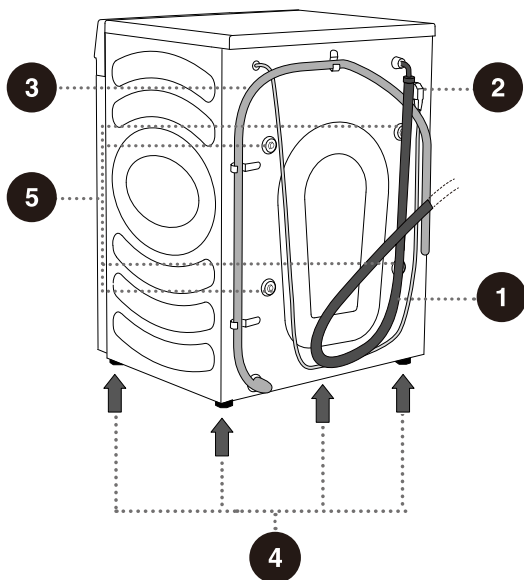
ПЕРЕДНІЙ БІК

- 1 Блок керування
- 2 Ручка вибору програм
- 3 Відсік для миючих засобів
- 4 Двері
- 5 Паспортна табличка
- 6 Кришка фільтра насоса



ЗАДНІЙ БІК

- 1 Шланг для води
- 2 Шнур живлення
- 3 Зливний шланг
- 4 Регульовані ніжки
- 5 Транспортувальні болти/гвинти



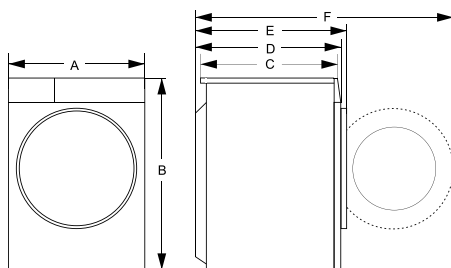
ТЕХНІЧНІ ХАРАКТЕРИСТИКИ

(ЗАЛЕЖНО ВІД МОДЕЛІ)

Паспортна табличка розміщена на передній стінці дверцят пральної машини (див. розділ «ОПИС МАШИНИ»).

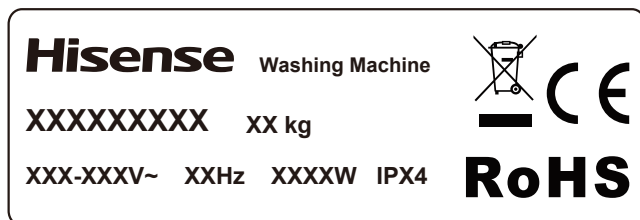
Максимальне навантаження	10.5 кг	12 кг
Вага пральної машини	69 кг	73 кг
Номинальна напруга	220 - 240 В~	220 - 240 В~
Номинальна потужність	1750 Вт	
Частота	50 Гц	

Розміри (мм)



Вказівник	Розміри (мм)	
	10.5 kg	12.0 kg
A	595	595
B	845	845
C	560	610
D	590	640
E	620	670
F	1100	1150

Паспортна табличка



⚠ Перед підключенням пральної машини до електромережі зачекайте щонайменше 2 години, поки вона не нагріється до кімнатної температури.

ВСТАНОВЛЕННЯ ТА ПІДКЛЮЧЕННЯ

🔧 Зніміть всю упаковку. Під час розпакування намагайтеся не пошкодити пральну машину гострими предметами. Зберігайте пакувальний матеріал (поліетиленові пакети, інші пластикові деталі тощо) у недоступному для дітей місці.

Перевірте, чи немає на пральній машині пошкоджень. Якщо ви підозрюєте, що пральна машина пошкоджена, не використовуйте її і негайно зверніться до служби післяпродажного обслуговування.

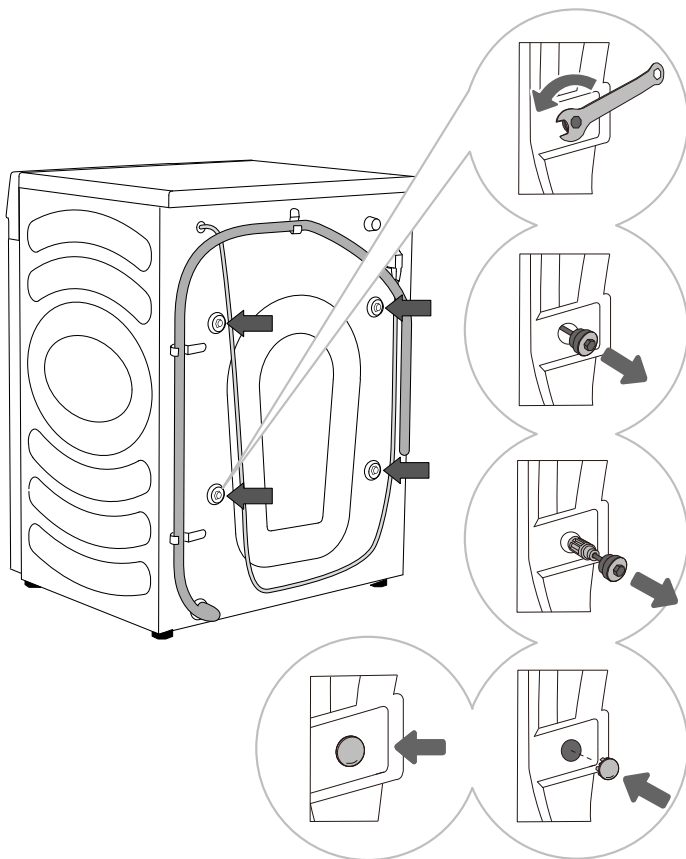
Пральна машина постачається з комплектом опор, до якого входять:

- Інструкція з використання,
- 4 пластикові заглушки,
- Шланг подачі води,
- Тримач зливного шланга.

Переконайтеся, що в комплекті є всі перелічені вище деталі.

ЗНЯТТЯ ТРАНСПОРТУВАЛЬНИХ БОЛТІВ/ГВИНТІВ

⚠ Перед першим використанням пральної машини необхідно зняти транспортувальні болти/гвинти. Заблокована машина може бути пошкоджена під час увімкнення. У разі такого пошкодження гарантія буде анульована.



1 Відсуньте шланги і за допомогою гайкового ключа ослабте 4 гвинти на задній панелі пральної машини, повернувши їх проти годинникової стрілки, як показано стрілкою. Ослабте їх приблизно на 30 мм (не повністю).

2 Потягніть усі 4 транспортувальні болти/гвинти горизонтально.

3 Витягніть транспортувальні болти/гвинти разом з гумовою та пластиковою частинами.

4 Закрийте 4 отвори для гвинтів пластиковими заглушками. Пластикові заглушки постачаються в сумці для аксесуарів (комплект опор) разом з інструкцією з експлуатації.

💡 Збережіть транспортувальні болти/гвинти для подальшого транспортування пральної машини (щоб встановити транспортувальні болти/гвинти на місце, виконайте описану вище процедуру у зворотному порядку).

ПЕРЕМІЩЕННЯ ТА ТРАНСПОРТУВАННЯ ПІСЛЯ ВСТАНОВЛЕННЯ

⚠ Для переміщення пральної машини після її встановлення необхідно знову встановити кріпильні болти/гвинти, щоб запобігти пошкодженню, спричиненому вібрацією під час транспортування (див. розділ «ВСТАНОВЛЕННЯ ТА ПІДКЛЮЧЕННЯ/Зняття кріпильних болтів/гвинтів»). Якщо ви загубили транспортувальні болти/гвинти, їх можна замовити у виробника.

⚠ Після транспортування пральну машину слід витримати в нерухомому стані не менше двох годин, перш ніж підключати її до електромережі. Пральну машину повинен встановлювати та підключати кваліфікований фахівець.

⚠ Перед підключенням пральної машини уважно прочитайте інструкцію з експлуатації. Гарантія не поширюється на пошкодження, спричинені неправильним підключенням або використанням пральної машини.

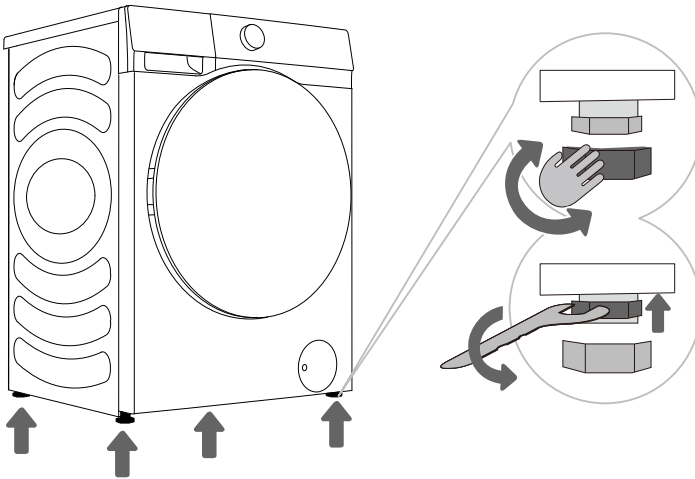
МІСЦЕЗНАХОДЖЕННЯ

⚡ Підлога, на якій встановлюється пральна машина, повинна мати бетонну основу. Вона повинна бути чистою і сухою, інакше пральна машина може ковзати. Також слід очистити нижню частину регульованих ніжок.

⚡ Пральна машина повинна стояти рівно і стійко на міцній основі.

РЕГУЛЮВАННЯ НОЖОК

Використовуйте спиртовий рівень і гайковий ключ з комплекту постачання.



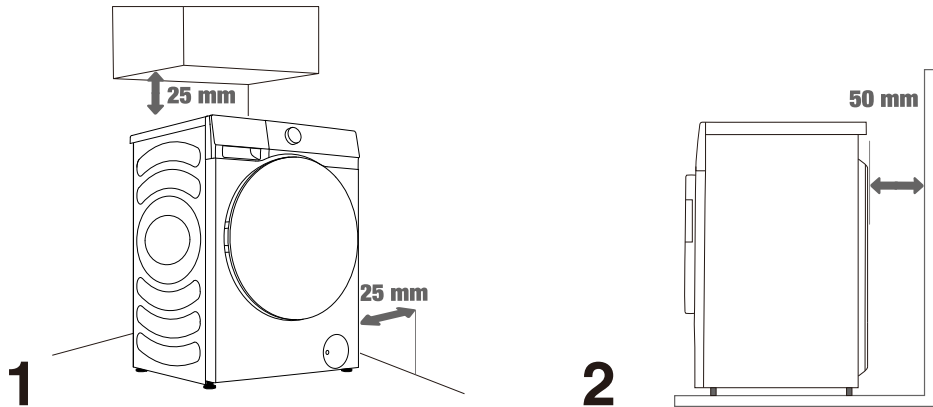
.....
1 Повертайте регульовані ніжки, щоб вирівняти пральну машину. Ніжки дозволяють вирівняти машину на +/- 2 см.
.....

2 Відрегулювавши висоту ніжок, міцно затягніть затискні гайки (контргайки), повернувши їх у напрямку до дна пральної машини за допомогою гайкового ключа, що входить до комплекту постачання ↑ (див. малюнок).

⚡ Невирівняна машина може спричинити вібрацію, ковзання та гучну роботу. Неправильне вирівнювання пральної машини не покривається гарантією.

⚡ Під час роботи машини може з'являтися ненормальний або гучний шум, здебільшого внаслідок неправильного встановлення.

Зазори при встановленні



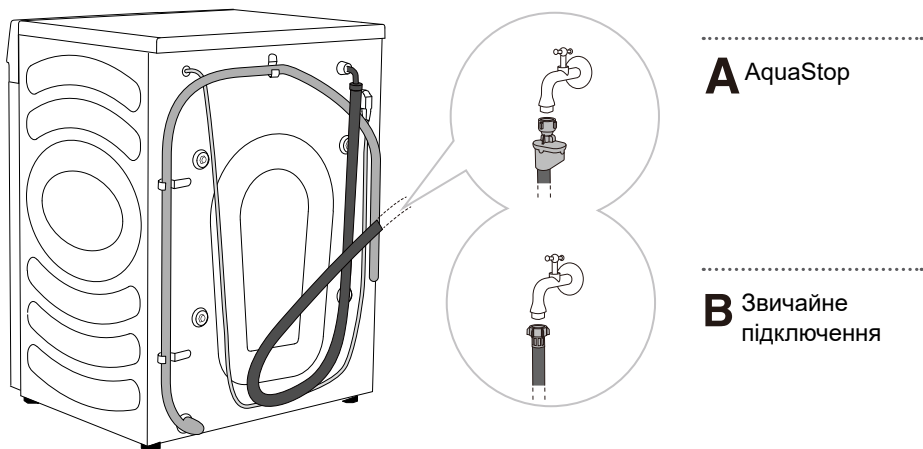
💡 Пральна машина не повинна торкатися стіни або меблів. Для оптимальної роботи машини залиште навколо неї вільний простір, як показано на малюнку.

Недотримання мінімально необхідних зазорів може призвести до небезпечної або неправильної роботи машини. Крім того, це може призвести до перегріву (рис. 1 і 2).

💡 Не рекомендується встановлювати пральну машину в закритому приміщенні.

ПІДКЛЮЧЕННЯ ДО ВОДОПРОВОДУ

Приєднайте шланг подачі води до водопровідного крана належним чином.



☼ Для нормальної роботи машини тиск води на вході повинен бути в межах 0,1-1 МПа (1-10 бар; 1-10 кПа/см²; 10-100 Н/см²). Мінімальний динамічний тиск води можна визначити, вимірявши витрату води. 3 літри води повинні витікати з повністю відкритого крана за 15 секунд.

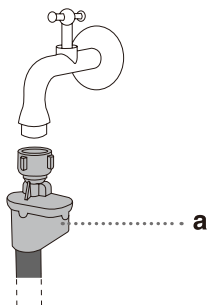
☼ Після під'єднання шланга для води затягніть його вручну для надійної герметизації (макс. 2 Нм). Перевірте герметичність на наявність витоків. Не використовуйте плоскогубці або подібні інструменти, оскільки вони можуть пошкодити різьбу гайки.

☼ Використовуйте лише шланг для води, що постачається з пральною машиною. Не використовуйте вживані шланги або інші шланги.

☼ Переконайтеся, що шланг не пошкоджений. Якщо шланг пошкоджений, крихкий або тріснутий, його необхідно замінити.

AquaStop (лише в деяких моделях)

У разі пошкодження внутрішньої трубки або шланга спрацює система відключення, яка перекриває подачу води до пральної машини. У цьому випадку контрольне вікно (а) стане червоним. Замініть шланг подачі води.



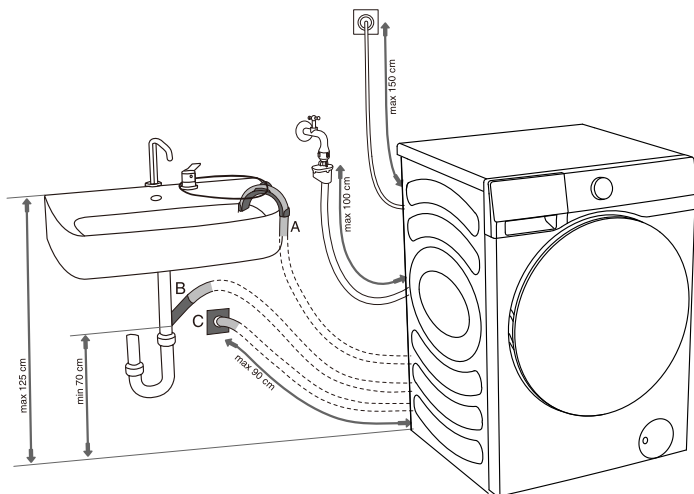
⚡ Не занурюйте водяний шланг із системою AquaStop у воду, оскільки він містить електричний клапан.

⚡ Шланг для води можна під'єднати без зворотного клапана.

⚡ Переконайтеся, що під'єднаний водяний шланг не перекручений і не заблокований.

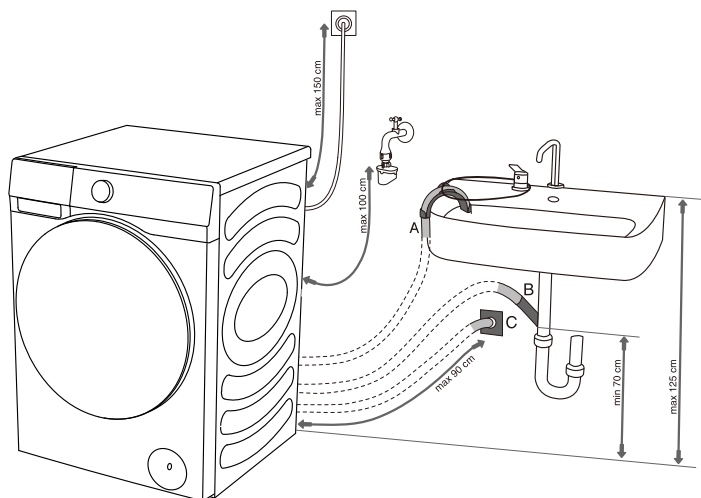
ПІД'ЄДНАННЯ ТА ЗАКРІПЛЕННЯ ЗЛИВНОГО ШЛАНГА

Вставте зливний шланг в умивальник або ванну, або підключіть його безпосередньо до каналізації (мінімальний діаметр зливного шланга 4 см). Відстань по вертикалі від підлоги до кінця зливного шланга повинна становити 60-100 см. Він може бути приєднаний трьома способами (А, В, С).

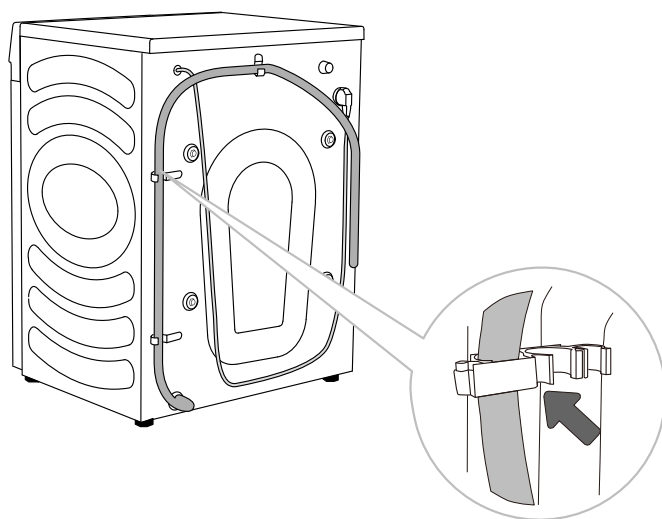


А Кінець зливного шланга можна розмістити над раковиною або ванною. За допомогою стяжного ремня закріпіть шланг через підставку для ліктя, щоб запобігти його ковзанню.

В Зливний шланг можна також приєднати безпосередньо до сливу раковини. Не використовуйте маленьку раковину. Зверніть увагу, що вода, яка зливається, може бути гарячою.



С Зливний шланг можна також приєднати до настінного зливу з гідрозатвором, який повинен бути належним чином встановлений, щоб забезпечити можливість очищення.

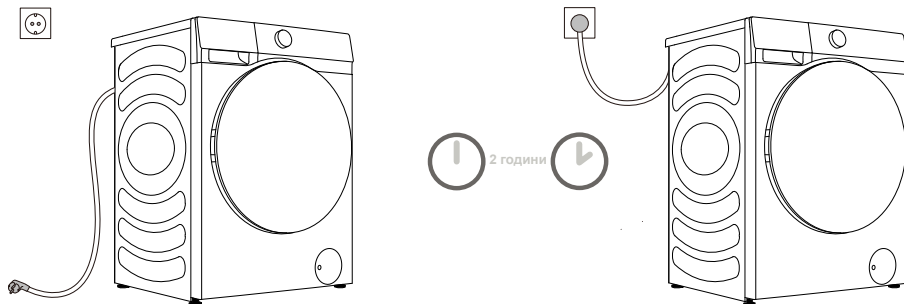


D Зливний шланг слід прикріпити до гачків на задній панелі пральної машини, як показано на малюнку.

☞ Переконайтеся, що зливний шланг не пошкоджений.

☞ Неправильне встановлення зливного шланга може призвести до небезпечної або неправильної роботи машини.

ПІДКЛЮЧЕННЯ ДО ЕЛЕКТРОМЕРЕЖІ



⚠ Перед підключенням пральної машини до електромережі зачекайте щонайменше 2 години, поки вона не нагріється до кімнатної температури.

Підключіть пральну машину до заземленої розетки, до якої повинен бути вільний доступ після встановлення. Розетка повинна бути обладнана заземлюючим контактом (згідно з відповідними нормами).

Основну інформацію про вашу машину див. на таблиці з технічними даними.

⚠ Ми рекомендуємо використовувати захист від перенапруги для захисту пральної машини від удару блискавки.

⚠ Пральну машину не можна підключати до електромережі за допомогою подовжувача.

⚡ Не підключайте пральну машину до електричної розетки, призначеної для невеликого навантаження.

⚡ Не вмикайте/вимикайте пральну машину мокрими руками.

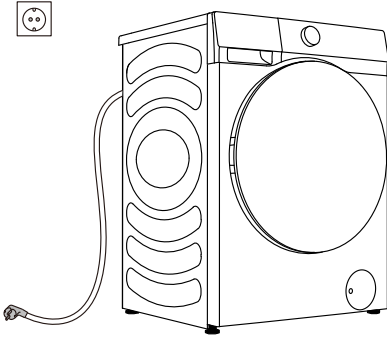
⚡ Ремонт і технічне обслуговування пральної машини слід доручати кваліфікованим фахівцям.

⚡ Пошкоджений шнур живлення може замінити тільки особа, уповноважена виробником.

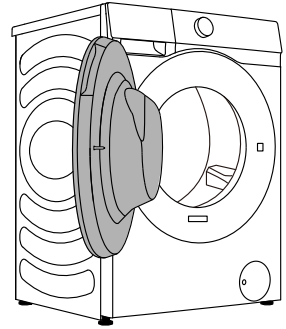
ПЕРЕД ПЕРШИМ ВИКОРИСТАННЯМ

Переконайтеся, що пральна машина відключена від електромережі, а потім відкрийте дверцята на себе (рис. 1 і 2).

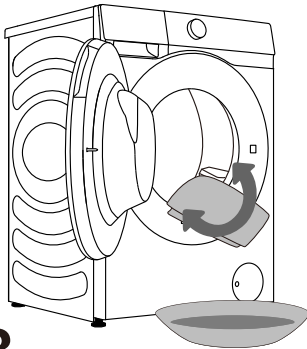
Очистіть барабан м'якою вологою ганчіркою. Ви також можете скористатися програмою очищення барабана. У такому випадку підключіть пральну машину до електромережі та відкрийте кран подачі води. Барабан повинен бути порожнім (рис. 3 і 4).



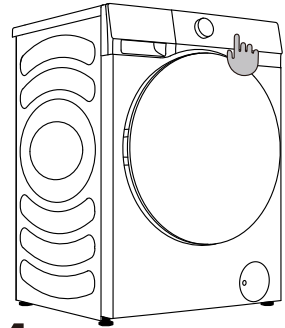
1



2



3



4

⚠ Не використовуйте розчинники або миючі засоби, які можуть пошкодити пральну машину (дотримуйтесь рекомендацій та застережень, наданих виробниками миючих засобів).

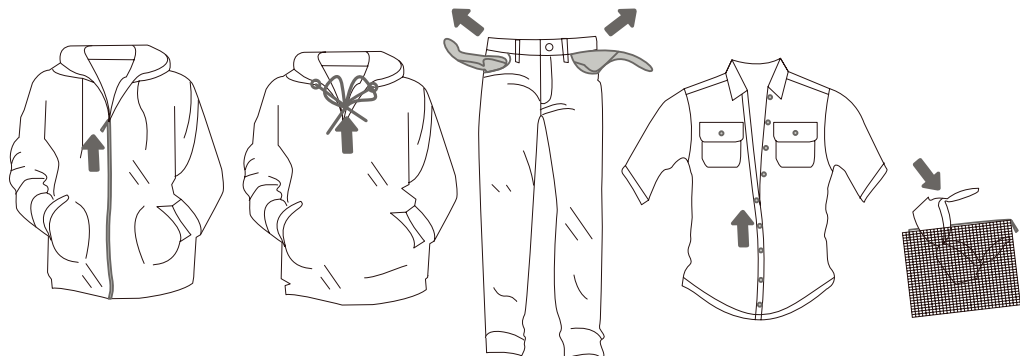
ПРОЦЕС ПРАННЯ, КРОК ЗА КРОКОМ (1-7)

КРОК 1: ЗВЕРНІТЬ УВАГУ НА ЕТИКЕТКИ НА БІЛИЗНІ

Звичайне прання; Делікатне прання	Максимальна температура прання. 95°C  	Максимальна температура прання. 60°C  	Максимальна температура прання. 40°C  	Максимальна температура прання. 30°C  	Тільки ручне прання 	Не прати 
Відбілювання	Відбілювання в прохолодній воді 			Відбілювання не допускається 		
Хімчистка	Хімчистка всіма засобами 		Нафтовий розчинник R11, R113 	Хімчистка в гасі, чистому спирті та R113 	Хімчистка заборонена 	
Прасування	Гаряче прасування, макс. 200°C 	Гаряче прасування, макс. 150°C 	Гаряче прасування, макс. 110°C 	Прасування заборонено 		
Сушіння	Сушити рівно (покласти на рівну поверхню) 	Сушити без віджиму  Сушити на мотузці для білизни з розправленням 	Висока температура  Низька температура 	Не можна сушити в сушарці 		

КРОК 2: ПІДГОТОВКА ДО ПРАННЯ

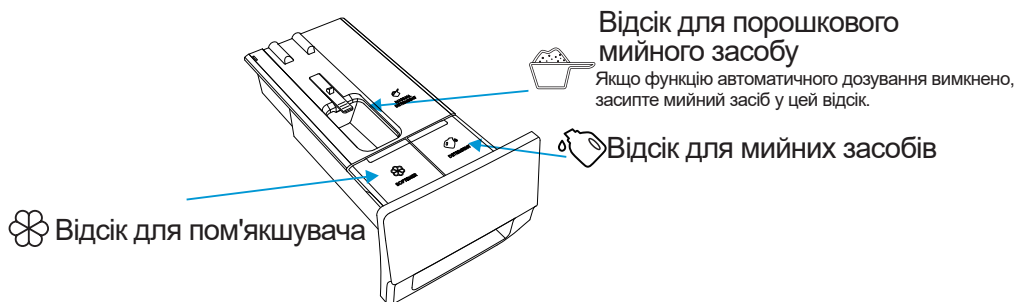
1. Розсортуйте білизну за типом тканини, кольором, забрудненням, допустимою температурою прання тощо (див. ТАБЛИЦЮ ПРОГРАМ).
2. Застебніть ґудзики та блискавки, зав'яжіть стрічки та виверніть кишені навиворіт; зніміть металеві застібки, які можуть пошкодити білизну та внутрішню частину машини або забити зливний отвір.
3. Покладіть делікатну білизну та дрібні речі в сітчастий мішок для прання.



ІНСТРУКЦІЯ ДО АВТОМАТИЧНОГО ДОЗАТОРА МИЛА

Цей виріб має функцію автоматичного дозування для автоматичного додавання потрібної кількості мийного засобу/пом'якшувача під час прання. Ви можете регулювати об'єм автоматичного дозування, вибравши меншу середню або більшу кількість залежно від необхідної інтенсивності прання. Якщо вибрано опцію «Auto» (Автомат.), пральна машина самостійно визначає кількість мийного засобу та пом'якшувача відповідно до ваги білизни. Якщо ви не бажаєте використовувати функцію «Auto» (Автомат.), не вибирайте її та додайте мийний засіб і пом'якшувач.



► ДОДАВАННЯ МИЙНОГО ЗАСОБУ/ПОМ'ЯКШУВАЧА



▶ ПОПЕРЕДНЄ ПРАННЯ

- Якщо увімкнено функцію автоматичного дозування та вибрано функцію попереднього прання, кількість мийного засобу на етапі попереднього прання становить половину від кількості мийного засобу на етапі основного прання.
- Кількість мийного засобу на етапі попереднього прання не впливає на кількість мийного засобу на етапі основного прання.

▶ КРОКИ АВТОМАТИЧНОГО ДОЗУВАННЯ

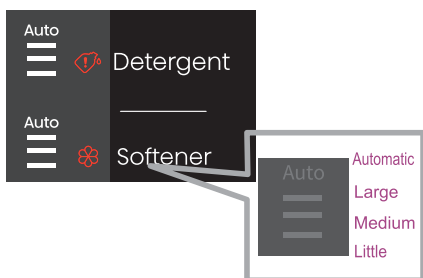
- При першому використанні пральної машини за замовчуванням вмикається функція автоматичного дозування як мийного засобу, так і пом'якшувача. Під час запуску пральна машина запам'ятає останній обраний параметр.
- Щоб активувати функцію, натисніть кнопку «Detergent» (Мийний засіб). Натискайте перемикач мийного засобу кілька разів, щоб перевести його в положення «Off» (Вимкнено) (не світиться).
- Коли значки   світаються, це вказує на недостатню кількість пом'якшувача мийного засобу. За потреби додайте. Максимальна кількість, необхідна для заповнення резервуарів, становить 1,0 л мийного засобу або 0,5 л пом'якшувача.

▶ ЗАСТЕРЕЖЕННЯ

1. екомендується використовувати мийний засіб із низьким утворенням піни.
2. Не переповню е резервуари для мийного засобу/пом'якшувача, оскільки рідина може перелитися.
3. Після заповнення пер онайтеся, що відсік для мийного засобу повністю закритий, перш ніж запускати програму прання.
4. Вийміть або закріпіть відсік для мийних з обів перед установкою, переміщенням, транспортуванням і налаштуванням прально-сушильної машини. Це потрібно зробити для того, щоб уникнути незручностей, спричинених переповненням мийного засобу та пом'якшувача.

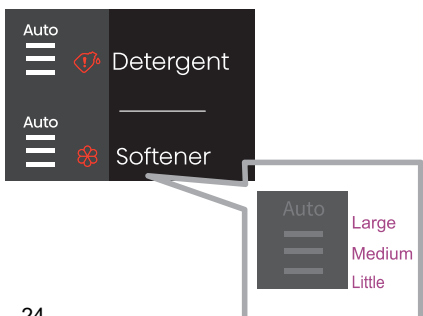
▶ ПОМ'ЯКШУВАЧ

Автоматичне дозування



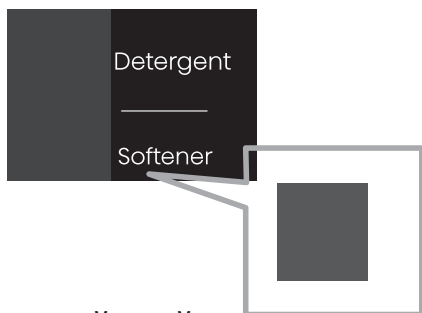
Якщо значок «Auto» (Автомат.) і всі 3 рядки горять, це означає, що ви вибрали функцію автоматичного дозування. Пом'якшувач для тканин дозується автоматично залежно від кількості білизни в барабані.

ручне дозування



Можна вручну вибрати потрібну кількість пом'якшувача. Можна самостійно додати потрібну кількість пом'якшувача. Є три опції – менша кількість, середня кількість і більша кількість. Ручне дозування обирається, коли значок «Auto» (Автомат.) не увімкнено і можна вибрати залежно від рядка (менша кількість, середня кількість і більша кількість).

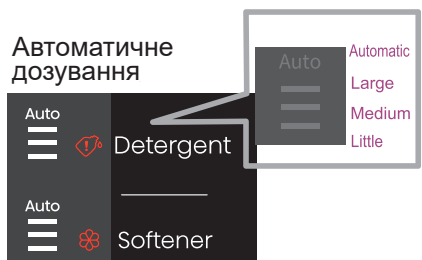
Пом'якшувач «OFF» (ВИМКНЕНО)



Після закінчення програми функція додавання і дозування пом'якшувача вимикається. Це відображається на дисплеї, як показано на малюнку нижче. Світлодіодні індикатори не світяться:

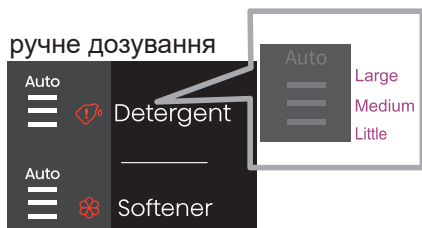
► МИЙНИЙ ЗАСІБ

Автоматичне дозування



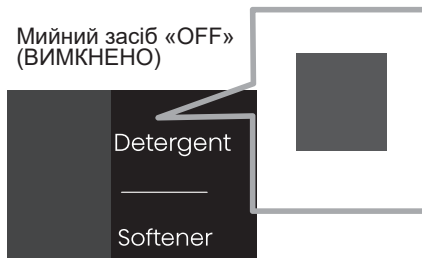
Якщо значок «Auto» (Автомат.) і всі 3 рядки горять, це означає, що ви вибрали функцію автоматичного дозування. Мийний засіб для тканин дозується автоматично, залежно від кількості білизни в барабані.

ручне дозування



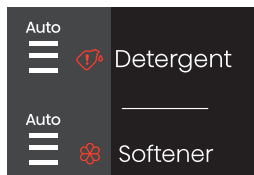
Можна вручну вибрати потрібну кількість мийного засобу. Можна самостійно додати потрібну кількість мийного засобу. Є три опції – менша кількість, середня кількість і більша кількість. Ручне дозування обирається, коли значок «Auto» (Автомат.) не увімкнено і можна вибрати залежно від рядка (менша кількість, середня кількість і більша кількість).



Мийний засіб «OFF» (ВИМКНЕНО)



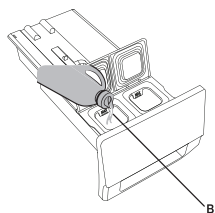
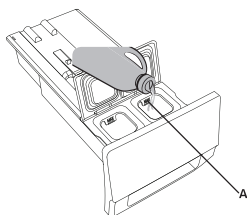
Після закінчення програми функція додавання і дозування мийного засобу вимикається. Це відображається на дисплеї, як показано на малюнку нижче. Світлодіодні індикатори не світяться.

► ДОДАВАННЯ МИЙНОГО ЗАСОБУ ТА ПОМ'ЯКШУВАЧА



Якщо значки   блимають, це означає, що кількість мийного засобу/пом'якшувача недостатня. Додайте максимум 1 л мийного засобу або 0,5 л пом'якшувача.

► RE-ADDING OF DETERGENT/SOFTENER

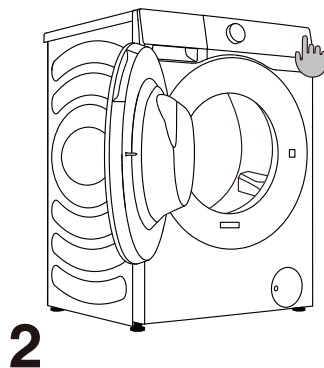
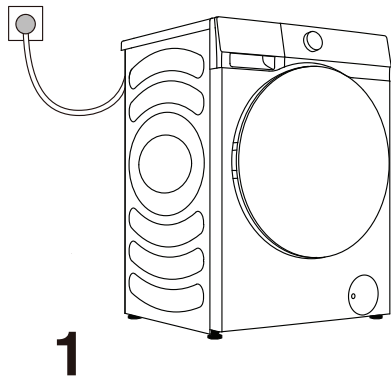


1. Висуньте відсік для мийного засобу.
2. Додайте необхідну кількість мийного засобу в автоматичний відсік для мийного засобу (A).
3. Якщо необхідно, додайте необхідну кількість пом'якшувача в автоматичний відсік для пом'якшувача (B).
4. Закрийте відсік автоматичного дозатора.

УВІМКНЕННЯ ПРАЛЬНОЇ МАШИНИ

Підключіть пральну машину до електромережі за допомогою шнура живлення та підключіть її до водопроводу.

Увімкніть пральну машину, натиснувши кнопку «УВІМК.» (рис. 1 і 2).

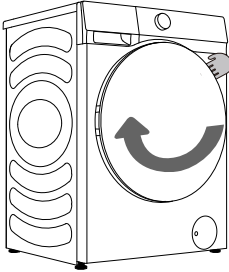


ЗАВАНТАЖЕННЯ ПРОЦЕСУ ПРАННЯ

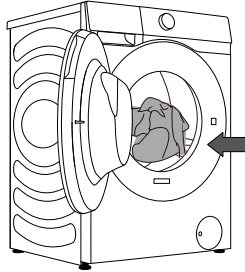
Відкрийте дверцята барабана, потягнувши ручку на себе (рис. 1).

Покладіть білизну в барабан (попередньо переконавшись, що барабан порожній) (рис. 2).

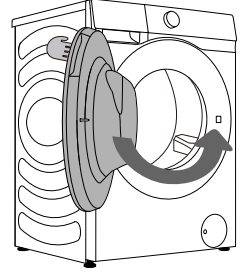
Закрийте дверцята (рис. 3). Дверцята заблоковані, коли ви почуєте клацання.



1



2



3

⚠ Ніколи не намагайтеся силою відчинити дверцята. Не відкривайте дверцята під час роботи машини.

Не перевантажуйте барабан! Дивіться ТАБЛИЦЮ ПРОГРАМ і дотримуйтесь номінального навантаження, зазначеного на заводській табличці.

Якщо барабан переповнений, прання білизни може бути неефективним.

БЛОК КЕРУВАННЯ



1 ВИБІР ЦИКЛУ

Поверніть регулятор, щоб вибрати цикл.

2 * CONNECT (ПІД'ЄДНАТИСЯ)

Клавіша керування мережею пральної машини. Про те, як налаштувати мережу, дивіться в посібнику з Wi-Fi на останній сторінці.

5 ВІДЖИМ

Натисніть, щоб змінити швидкість віджимання для поточного циклу. БЕЗ віджиму : Барабан не обертається після останнього циклу зливу.

8 СТАРТ/ПАУЗА

Старт/Пауза всієї програми.

10 SOFTENER (ПОМ'ЯКШУВАЧ)

4+5 БЛОКУВАННЯ ВІД ДІТЕЙ

Натисніть ці дві кнопки одночасно, щоб увімкнути/вимкнути блокування від дітей.

3 ВІДПАРЮВАННЯ *ПОПЕРЕДНЄ ПРАННЯ

Додайте або видаліть функції за допомогою довгого та короткого натискання.

6 QUICKER (ШВИДКЕ ПРАННЯ)

Зміна часу прання або кількості разів полоскання. ДОДАТКОВЕ ПОЛОСКАННЯ: Дозволяє змінити кількість циклів ополіскування для поточного циклу.

9 ЖИВЛЕННЯ

Натисніть, щоб увімкнути/вимкнути пральну машину.

11 DETERGENT (МИЙНИЙ ЗАСІБ)

5+6 ВИМКНЕННЯ ЗВУКУ

(ВИМКНЕННЯ ЗВУКОВИХ ПІДКАЗОК)

Для додаткових функцій: Натисніть та утримуйте приблизно 3 секунди.

4 ТЕМП.°C

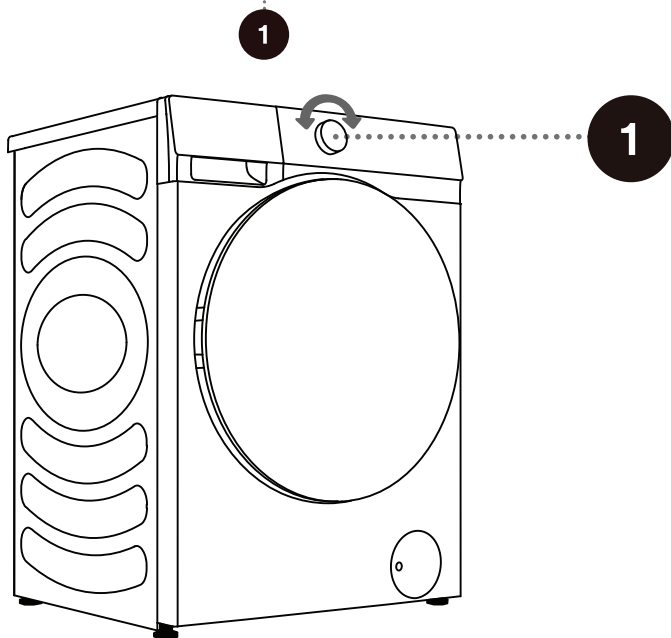
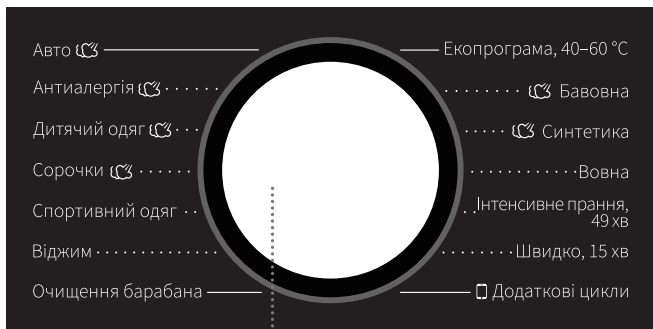
Натисніть, щоб змінити температуру води для вибраного циклу.

7 ПРОГРАМА «ВІДСТРОЧКА»

Затримка завершення дозволяє встановити час завершення циклу прання. На основі ваших налаштувань пральна машина розпочне цикл прання автоматично. Цей параметр корисний для програмування машини на завершення циклу прання в той час, коли ви зазвичай повертаєтеся додому після роботи. Натисніть , щоб вибрати одиницю часу.

КРОК 3: ВИБІР ПРОГРАМИ ПРАННЯ

Виберіть **програму**, обертаючи ручку вибору програм (1) (залежно від типу білизни та рівня забруднення). Див. ТАБЛИЦЮ ПРОГРАМ.



Під час роботи ручка перемикача програм (1) не може обертатися автоматично.

ТАБЛИЦЯ ПРОГРАМ

Програма	Максимальне завантаження		Максимальна швидкість віджимання	Опис програми
Eco 40-60 (Екопрограма, 40–60 °С)	10.5 кг	12 кг	1400	Бавовняна білизна із середнім ступенем забруднення.
Cotton(Бавовна) (-, 20°C, 30°C, 40°C, 60°C, 90°C)	10.5 кг	12 кг	1400	Сильно та помірно забруднена бавовняна або льяна білизна. Для сильно забруднених речей виберіть функцію «Попереднє прання».
Synthetics(Синтетика) (-, 20°C, 30°C, 40°C, 60°C)	6 кг	6 кг	1200	Для тканин з поліестеру (діолон, тревіра), поліаміду (перлон, нейлон) тощо.
Wool(Вовна) (-, 20°C, 30°C, 40°C)	2 кг	2 кг	600	Програма підходить для прання вовни у пральній машині.
Power 49'(Інтенсивне прання, 49 хв) (-, 20°C, 30°C, 40°C)	4 кг	4 кг	800	Це короткочасна потужна процедура прання, яка використовується для прання сильно забруднених речей.
Quick 15' (Швидко, 15 хв) (-, 20°C, 30°C, 40°C)	1 кг	1 кг	800	Програма підходить для бавовняних і змішаних тканин. Підходить для нових або злегка забруднених речей. Час прання збільшиться у разі зміни налаштувань за замовчуванням.
Auto(Авто) (-, 20°C, 30°C, 40°C)	8 кг	8 кг	1400	The program will automatically adjust the main washing duration and rinsing times according to the amount of clothes in the washing machine. It is applicable for lightly soiled clothes.
Allergy Care(Антиалергія) (40°C, 60°C)	2 кг	2 кг	1400	Підходить для тканин, стійких до високих температур і менш линяючих, видаляє алергени, такі як пилок, кліщі та паразити за допомогою високотемпературного відпарювання.
Baby Care(Дитячий одяг) (40°C, 60°C, 90°C)	2 кг	2 кг	1400	Підходить для дитячого одягу, білизни тощо, стерилізує та дезінфікує за допомогою високотемпературного відпарювання.
Shirts(Сорочки) (-, 20°C, 30°C, 40°C, 60°C)	3 кг	3 кг	800	Сорочки та блузи з бавовняних, льяних, синтетичних або змішаних тканин, які не вимагають прасування.
Sportswear (Спортивний одяг) (-, 20°C, 30°C, 40°C)	4 кг	4 кг	1000	Програма підходить для спортивного одягу та одягу для відпочинку з тканин з мікрофібри.

Програма	Максимальне завантаження		Максимальна швидкість віджимання	Опис програми
Spin (Віджим) –	10.5 кг	12 кг	1400	У цій програмі ви можете вибрати тривалість і швидкість віджимання вручну.
Drum Clean (Очищення барабана) (90°C)	-	-	800	Програма використовується для очищення барабана та видалення залишків прального засобу і бактерій, які можуть накопичуватися і розвиватися, особливо при використанні програм з низькою температурою прання. Барабан повинен бути порожнім. Запускайте цю програму принаймні раз на місяць.
<input type="checkbox"/> Additional Cycles (Додаткові цикли)				
Rinse+Spin (Полоскання + віджим) –	10.5 кг	12 кг	1400	За замовчуванням ця програма виконує два полоскання та віджимання.
Down (Пухові речі) (- -, 20°C, 30°C, 40°C)	3 кг	3 кг	600	Для прання у пральній машині виробів із синтетичних волокон, таких як подушки, ковдри та покривала; також підходить для виробів із пухом.
Jeans (Джинси) (- -, 20°C, 30°C, 40°C, 60°C)	4 кг	4 кг	1400	Програма підходить для джинсового одягу.
Silk/Delicate (Шовк / делікатне прання) (- -, 20°C, 30°C, 40°C)	2 кг	2 кг	600	М'які делікатні тканини та шовк, який можна прати у пральній машині. (Див. етикетку з інформацією про прання, прикріплену до одягу).
Bedding (Постільна білизна) (- -, 20°C, 30°C, 40°C, 60°C)	3кг	3кг	1400	Програма підходить для прання великих речей – наприклад, штор, простирадл, підковдр.
Mix (Змішані вироби) (- -, 20°C, 30°C, 40°C)	5кг	6кг	1400	Змішане завантаження помірно забруднених бавовняних і синтетичних тканин.

ПРИМІТКА:

- 1) Температура води: Виберіть відповідну температуру води для обраної програми прання. Під час прання завжди дотримуйтесь етикеток або інструкцій виробника одягу, щоб уникнути пошкодження одягу.
- 2) Фактична температура води може відрізнятись від заявленої температури циклу.
- 3) Результати випробування залежать від тиску, жорсткості, температури води на вході, температури в приміщенні, типу та кількості завантаження, використаного мийного засобу в залежності від ступеня забруднення, коливань в електромережі та обраних додаткових опцій.
- 4) Рекомендується використовувати нейтральний мийний засіб, що не утворює піни.
- 5) Сухий мийний порошок слід змішувати з теплою водою (у всіх випадках, а не тільки в програмі енергоощадження).

Примітка для додаткових циклів:

Для використання додаткових циклів необхідно повернути ручку у відповідне положення, а також потрібне з'єднання із застосунок на смартфоні. Якщо немає під'єднання до мережі, програмою за замовчуванням є [Rinse + Spin] (Полоскання + віджим). Користувач може використовувати застосунок для мобільного телефону, щоб вибрати програми [Mix, Bedding, Silk/Delicate, Jeans, Down, Rinse+Spin] (Змішані вироби, Постільна білизна, Шовк / делікатне прання, Джинси, Пухові речі, Полоскання + віджим).

ВИБІР МІЮЧИХ ЗАСОБІВ І ДОБАВОК

Завжди вибирайте високоефективні миючі засоби, що не піняться, призначені для машин з фронтальним завантаженням.

Вибір прального засобу залежить від типу білизни, рівня забруднення, кольору білизни та температури прання.

☼ Білі розводи (смуги тощо) на чорній білизні можуть з'явитися, якщо ви використовуєте сучасні безфосфатні пральні засоби. У такому випадку почистіть розводи щіткою і використовуйте рідкий засіб для прання.

Використовуйте тільки миючі засоби, призначені для побутової хімії.

Засоби для видалення накипу можуть пошкодити пральну машину. Не використовуйте розчинники.

Не періть одяг, який був очищений розчинниками або легкозаймистими речовинами.

Дотримуйтеся інструкцій виробника щодо дозування прального засобу.

Надмірна кількість миючого засобу може призвести до піноутворення, що, в свою чергу, погіршує ефективність прання. Якщо у пральній машині буде надмірне піноутворення, вона може заблокувати цикл віджимання.

Якщо використовується занадто мало прального засобу, білизна через деякий час може перестати бути білою. Це також може призвести до накопичення вапняного нальоту в барабані та трубах.

☼ Максимальна кількість білизни для прання та сушіння (в кг, для програми для бавовни) вказана на табличці з технічними даними, розташованій під дверцятами барабана.

☼ Максимальне або номінальне завантаження стосується білизни, підготовленої відповідно до стандарту IEC 60456.

☼ Для кращого ефекту прання ми рекомендуємо завантажувати барабан на 2/3 під час використання програм для бавовни.

КРОК 4: ВИБІР ДОДАТКОВИХ НАЛАШТУВАНЬ І ФУНКЦІЙ

Ви можете змінити основні налаштування більшості програм.


Натисніть відповідні функціональні кнопки для зміни налаштувань (перед тим, як натиснути кнопку (8) «СТАРТ/ПАУЗА»).

☞ Активуйте/деактивуйте функції, натискаючи потрібну кнопку (перед натисканням кнопки (8) «СТАРТ/ПАУЗА»).

☞ Для деяких програм не можна вибрати певні налаштування. Такі налаштування не будуть підсвічуватися, а при натисканні відповідної кнопки пролунає звуковий сигнал і кнопка почне блимати (див. ТАБЛИЦЮ ФУНКЦІЙ).

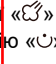
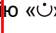



2 Connect (Під'єднатися)

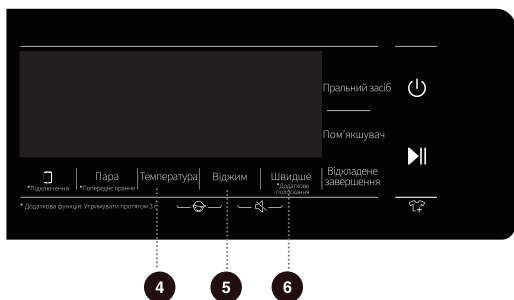
Розділено на два режими: «натиснути і утримувати» та «короткочасно натиснути». Короткочасно натиснути: буде запущено дозвіл дистанційного керування пральною машиною; натиснути і утримувати: відбудеться під'єднання до Wi-Fi пральної машини, символ «» на панелі керування загориться, а потім буде виконано операцію щодо під'єднання до мережі. Див. опис мережі для конкретного способу щодо під'єднання до мережі.

3 Відпарювання, *попереднє прання

Має два режими: «натиснути і утримувати» та «короткочасно натиснути».

Коротке натискання: увімкнення функції ; повторне натискання - вимкнення. Натисніть і утримуйте: увімкнути функцію «»; натисніть римуйте ще раз, щоб скасувати її.

1. Виберіть цю функцію, щоб додати програму попереднього прання до етапу основного прання.
2. Після запуску програми індикатор залишається увімкненим до завершення програми попереднього прання.



4 ТЕМП. (ТЕМПЕРАТУРА ПРАННЯ)

Зміна температури для вибраної програми. Кожна програма має попередньо встановлену температуру, яку можна змінити, натиснувши кнопку (4) °C (ТЕМПЕРАТУРА ПРАННЯ). («-» означає прання без нагрівання) Температура відображається над кнопкою.

5 ВІДЖИМ (ШВИДКІСТЬ ВІДЖИМУ/ЗЛИВ)

Використовуйте цю кнопку для регулювання швидкості віджимання. Вибрана швидкість віджимання відображається на панелі. Якщо ви вибрали злив без віджимання, на панелі відображається «0».
















6 QUICKER (ШВИДКЕ ПРАННЯ)

Після натискання цієї функціональної клавіші тривалість програми буде скорочено за допомогою налаштування, а при повторному натисканні тривалість програми буде збільшено до вихідного налаштування. Після запуску програми індикатор завжди ввімкнений.

- 1) Цю функцію можна налаштувати лише в режимі очікування відповідної програми, тобто до початку роботи програми, і не можна вибрати, коли програма виконується.
- 2) Якщо вибрано цю функцію, час попереднього прання буде зменшено а кількість разів полоскання буде зменшено для визначеного часу основного прання.
- 3) Зважування буде скасовано після запуску цієї функції; зважування буде відновлено, якщо функцію скасовано.



ПРОГРАМА «ВІДСТРОЧКА»

1. Натисніть цю клавішу, щоб встановити час закінчення програми «відстрочка» . Він діє тільки в режимі очікування. 
2. Після вибору функції  кожне натискання кнопки  збільшує час програми «відстрочки» на 1 годину. Якщо час програми менше однієї години, то при першому натисканні кнопки  він буде встановлений на 1 годину. Після того, як час дії програми «відстрочка» досягне 24 годин, натисніть кнопку  ще раз, щоб скасувати налаштування. Якщо Ви повернете ручку для вибору іншої програми або натиснете інші кнопки (включаючи недійсні кнопки, оскільки будь-яка кнопка, що впливає на процес прання, скасовує програму ; однак кнопки блокування від дітей, безшумної роботи та дозволу на дистанційне керування не скасовують програму ) до того, як програма почне виконуватися, поточну програму  буде скасовано.
3. Час програми «відстрочка» повинен бути довшим, ніж програма прання, оскільки час затримки — це час завершення програми. Наприклад: якщо вибрана програма триває 2:28, час затримки повинен бути в межах 3-24 годин. Відображуваний час змінюється від 2:28 до 3:00, 4:00, ..., 9:00, до h:10, ... h:21 до h:24 по черзі. Після запуску програми  відлік часу на дисплеї починається з h:24, h:23, ..., h:10, 9:59, 9:58, ..., аж до запуску програми прання, коли на дисплеї з'явиться значення 2:28. Якщо на дисплеї відображається лише значення в годинах, на дисплеї відображається лише частина часу, вказана в годинах, що залишився до завершення програми . (Наприклад, о 21:59 на дисплеї все ще відображається 21 година.)
4. Коли вибрана функція , піктограма годинника «» завжди увімкнена; коли запущена програма , піктограма годинника «» блимає.

СТАРТ/ПАУЗА

- 1) Запуск програми з режиму очікування або призупинення запущеної програми.
- 2) Натисніть клавішу в режимі очікування, щоб перейти в режим блокування дверцят. Якщо дверцята розблоковано, пральна машина не зможе запустити програму. Одночасно з цим пролунає звуковий сигнал помилки блокування дверцят.
- 3) Після встановлення функції попереднього налаштування натисніть цю кнопку в режимі очікування. Якщо дверцята нормально заблоковані, пральна машина перейде в режим роботи за попередньо встановленою програмою. Якщо дверцята не заблоковані, пральна машина перейде в нештатний стан і пролунає звуковий сигнал помилки блокування дверцят.
- 4) Якщо програма призупинена, вона залишиться в стані призупинення, доки ви не натиснете цю кнопку ще раз, щоб відновити виконання програми. Якщо програма призупинена в режимі віджиму, якщо ви відновите її виконання, програма перезапустить програму віджиму з самого початку.
- 5) Відновлення роботи програми з нештатного режиму роботи, який може бути виправлений користувачем.
- 6) Коли пральну машину призупинено, дверцята автоматично розблоковуються, якщо виконано всі наведені нижче умови: 1. Рівень води нижчий, ніж необхідний для відкриття дверцят; 2. Температура в барабані нижча за 50°C; 3. Швидкість обертання двигуна дорівнює 0. Якщо ці умови не дотримано, жодних дій не буде виконано.
- 7) Після запуску пральної машини встановлені параметри не можуть бути відрегульовані.



9 ЖИВЛЕННЯ

- 1) Переведіть пральну машину з режиму «вимкнення» в режим «очікування». У стані вимкнення всі дисплеї та виходи вимкнені. Натисніть і утримуйте кнопку живлення протягом 2 секунд, щоб вимкнути пральну машину.
- 2) Якщо натиснути кнопку живлення в стані вимкнення, пральна машина перейде в режим очікування з підказкою за допомогою звукового сигналу. На дисплеї по черзі загоряються індикатори.
- 3) Перевірте стан блокування дверцят після увімкнення пральної машини.
- 4) Після того, як пральна машина перейде в режим очікування або на дисплеї з'явиться напис «END» (КІНЕЦЬ), дверцята будуть розблоковані. Натисніть кнопку живлення, щоб вимкнути машину. Якщо протягом 2 хвилин не буде виконано жодної операції, пральна машина автоматично вимкнеться.
- 5) У стані «ПАУЗА» на світлодіодному дисплеї одночасно блимають час і двокрапка.

10 SOFTENER (ПОМ'ЯКШУВАЧ)

Автоматичне дозування мийного засобу увімкнено за замовчуванням, і ви можете, за потреби, контролювати дозування кнопкою; якщо вам потрібно самостійно додати мийний засіб, ви можете вимкнути автоматичне дозування мийного засобу.


11 DETERGENT (МИЙНИЙ ЗАСІБ)

Автоматичне дозування мийного засобу увімкнено за замовчуванням, і ви можете, за потреби, контролювати дозування кнопкою; якщо вам потрібно самостійно додати мийний засіб, ви можете вимкнути автоматичне дозування мийного засобу.

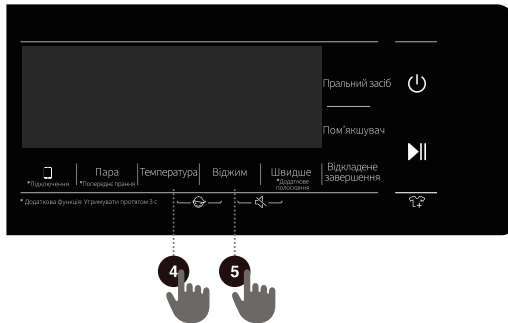


4 + 5

БЛОКУВАННЯ ВІД ДІТЕЙ

Це функція безпеки. Для того, щоб увімкнути її, одночасно натисніть кнопки (4) °C і (5)  та утримуйте їх протягом 2 секунд. Піктограма «Блокування від дітей» засвітиться, вказуючи на те, що захист від дітей увімкнено. Повторіть операцію, щоб вимкнути функцію блокування від дітей.

- Якщо функцію блокування від дітей увімкнено, всі функціональні кнопки стають недоступними.
- Якщо ви вимикаєте пральну машину, функція блокування від дітей деактивується.
- Після завершення програми блокування від дітей, дверцята розблокуються автоматично.





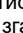
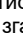

**5**

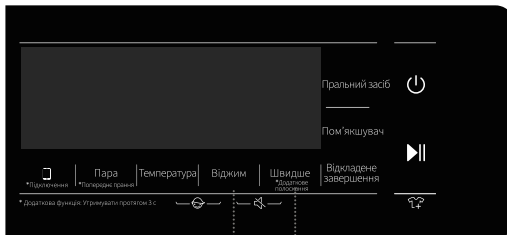
+

6

БЕЗЗВУЧНИЙ РЕЖИМ (ВИМКНЕННЯ ЗВУКОВИХ СИГНАЛІВ)

Коли пральна машина перебуває в режимі очікування, паузи або роботи, натисніть і утримуйте кнопки (5)  + (6)  протягом 2 секунд, на дисплеї з'явиться піктограма вимкнення звуку. Всі звукові сигнали будуть вимкнені, окрім сигналів тривоги.

Коли пральна машина знаходиться в режимі вимкнення звуку, натисніть і утримуйте кнопки (5)  + (6)  протягом 2 секунд, доки не згасне піктограма вимкнення звуку. Всі звукові сигнали будуть активовані. 



ТАБЛИЦЯ ФУНКЦІЙ

Програми	ВІДСІК ДЛЯ МИЮЧИХ ЗАСОБІВ			ПАРА	°C ТЕМП.	Ⓞ ВІДЖИМ (ВСТАНОВЛЕННЯ ШВИДКОСТІ ВІДЖИМУ)	Швидше	⌚ ПРОГРАМА «ВІДСТРОЧКА»	⏸ Попереднє прання	🧺 Додаткове полоскання	КІЛЬКІСТЬ ПОЛОСКАНЬ ЗА ЗАМОВЧУВАННЯМ
	🧼 ПОПЕРЕДНЄ ПРАННЯ	🧼 ОСНОВНЕ	🧼 ПОМ'ЯКШУВАЧ								
Есо 40-60	✓	✓	✓	-	-	•	-	•	-	-	2
Бавовна	✓	✓	✓	•	•	•	•	•	•	•	3
Синтетика	✓	✓	✓	•	•	•	•	•	•	•	2
Вовна	✓	✓	✓	-	•	•	-	•	-	•	2
Інтенсивне прання, 49 хв	✓	✓	✓	-	•	•	•	•	•	•	1
Швидко, 15 хв	✓	✓	✓	-	•	•	-	•	-	•	1
Авто	✓	✓	✓	•	•	•	-	•	•	•	2
Антиалергія	✓	✓	✓	•	•	•	-	•	•	•	4
Дитячий одяг	✓	✓	✓	•	•	•	•	•	•	•	3
Сорочки	✓	✓	✓	•	•	•	-	•	•	•	2
Спортивний одяг	✓	✓	✓	-	•	•	-	•	•	•	2
Віджим	-	-	-	-	-	•	-	•	-	-	0
Очищення барабана	✓	✓	✓	-	-	-	-	•	-	-	1
Полоскання + віджим	✓	✓	✓	-	-	•	-	•	-	•	2
Пухові речі	✓	✓	✓	-	•	•	-	•	-	•	3
Джинси	✓	✓	✓	-	•	•	-	•	•	•	2
Шовк / делікатне прання	✓	✓	✓	-	•	•	-	•	-	•	3
Постільна білизна	✓	✓	✓	-	•	•	-	•	•	•	3
Змішані вироби	-	-	-	-	•	•	•	•	•	•	2

- Додаткові функції
- Неможливо вибрати
- ✓ Потрібен пральний засіб

ОПТИМІЗАЦІЯ ТРИВАЛОСТІ ПРОГРАМИ

На початковому етапі програми прання пральна машина визначає кількість білизни і регулює тривалість програми.

КРОК 5: ЗАПУСК ПРОГРАМИ ПРАННЯ


Після того, як ви вибрали програму та її функції, додайте миючий засіб у відділення для миючого засобу та натисніть кнопку (8) «СТАРТ/ПАУЗА».



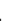
На дисплеї з'явиться час, **ЩО ЗАЛИШИВСЯ ДО КІНЦЯ ПРОГРАМИ**, або час **ПРОГРАМИ «ВІДСТРОЧКА»** (якщо встановлено).

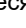
Символи вибраних функцій будуть світитися.


Після запуску програми на дисплеї з'явиться повідомлення «----», яке вказує на те, що відбувається зважування білизни. Тривалість програми (години : хвилини) буде відрегульована автоматично відповідно до ваги білизни.

Після запуску програми на панелі загориться індикатор «Блокування дверцят».

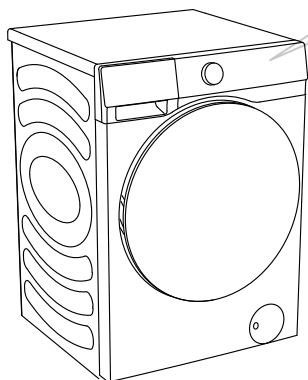
Коли програма завершиться, піктограма зникне.

Якщо під час виконання програми натиснути кнопку (8) «СТАРТ/ПАУЗА» і виконати всі умови для відчинення дверцят, піктограма  також зникне.

Дверцята не можна відчинити, якщо піктограма  блимає; не намагайтеся відчинити дверцята силою.

 Миготливий значок на панелі вказує на те, що дверцята барабана відкриті або закриті неправильно. Закрийте дверцята і знову натисніть кнопку (8) «СТАРТ/ПАУЗА», щоб відновити виконання програми.

КРОК 6: ЗМІНА ПРОГРАМИ ПРАННЯ АБО СКАСУВАННЯ ВРУЧНУ



1 Щоб зупинити і скасувати програму прання, натисніть і утримуйте кнопку «УВІМК.» протягом 3 секунд



2 Програма прання тимчасово призупиняється, коли на панелі блимає час, що залишився до завершення програми.

Пральна машина викачує воду з барабана і відкриває дверцята, коли вода зливається. Якщо вода в барабані гаряча, пральна машина автоматично охолоджує її, а потім викачує/зливає.



3 Для того, щоб вибрати нову програму, поверніть ручку вибору програм (1), щоб вибрати потрібну програму, а потім виберіть пов'язані з нею функції. Натисніть кнопку (8) «СТАРТ/ ПАУЗА», щоб запустити програму без додавання миючого засобу.

КРОК 7: ЗАВЕРШЕННЯ ПРОГРАМИ ПРАННЯ

Наприкінці процесу прання пральна машина подасть звуковий сигнал, а на дисплеї з'явиться напис «End» (Кінець). Пральна машина вимкнеться автоматично, якщо ви не виконаєте жодних дій протягом 2 хвилин.



1. Відкрийте дверцята пральної машини.
2. Вийміть білизну з барабана.
3. Закрийте дверцята!
4. Закрийте кран подачі води.
5. Від'єднайте кабель живлення від портативного комп'ютера.

ПЕРЕРИВАННЯ ТА ЗМІНА ПРОГРАМИ

ПЕРЕРИВАННЯ ВРУЧНУ

Щоб зупинити і скасувати програму прання, натисніть і утримуйте кнопку «УВІМК.» протягом 3 секунд.

КНОПКА ПАУЗА

Ви можете призупинити програму прання, натиснувши кнопку (8) «СТАРТ/ПАУЗА».

Програма прання **тимчасово призупиняється**, коли на панелі блимає час, що залишився до завершення програми. Якщо в барабані немає води або вода не є гарячою, дверцята будуть розблоковані. Щоб відновити програму прання, спочатку закрийте дверцята, а потім натисніть кнопку (8) «СТАРТ/ПАУЗА».

ДОДАВАННЯ/ВИЙМАННЯ БІЛИЗНИ ПІД ЧАС РОБОТИ

Дверцята пральної машини можна відчинити, якщо рівень і температура води нижче встановленого порогового значення.

Дверцята розблоковуються автоматично, якщо дотримані всі наведені нижче умови:

- температура води в барабані має бути відповідною,
- рівень води в барабані повинен бути нижче певного значення.

Для того, щоб додати або вийняти білизну з пральної машини під час виконання програми прання, виконайте наступні дії:

1. Натисніть кнопку (8) «СТАРТ/ПАУЗА».
2. Якщо всі умови для розблокування дверцят виконано, можна відчинити дверцята пральної машини і додати або вийняти білизну з барабана.
3. Закрийте дверцята пральної машини!
4. Натисніть кнопку (8) «СТАРТ/ПАУЗА».

Програма прання відновиться.

⚠ Якщо під час прання додати значну кількість білизни, очищення буде менш ефективним, оскільки пральна машина спочатку додала меншу кількість прального засобу і води відповідно до завантаження білизни. Недостатня кількість води також може призвести до пошкодження білизни (через тертя) і збільшення часу прання.

⚠ Програма прання продовжиться з того місця, де вона була перервана.

ПОМИЛКИ

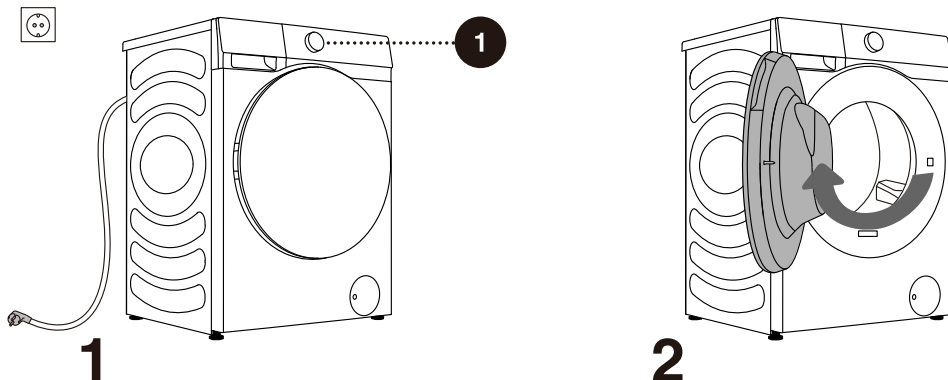
Якщо виникне помилка, програма буде перервана.

У такому випадку пральна машина попередить вас миготливими світловими індикаторами та звуковими сигналами (див. ТАБЛИЦЯ УСУНЕННЯ НЕСПРАВНОСТЕЙ), а на дисплеї буде вказано код помилки (F:XX).

ЗБІЙ В ЕЛЕКТРОПОСТАЧАННІ

У разі збою в електропостачанні (відключення електроенергії) програма прання переривається. Після відновлення подачі електроенергії виконання програми відновлюється з того моменту, на якому вона була перервана.

ВІДКРИВАННЯ ДВЕРЦЯТ ВРУЧНУ (У РАЗІ ВІДКЛЮЧЕННЯ ЕЛЕКТРОЕНЕРГІЇ - ПРИЗУПИНЕННЯ ПРОГРАМИ)



1 Щоб зупинити і скасувати програму прання, натисніть і утримуйте кнопку «УВІМК.» протягом 3 секунд.

2 Відкрийте дверцята пральної машини вручну, потягнувши ручку на себе.

ВІДЧИНЕННЯ ДВЕРЦЯТ (ПАУЗА/СКАСУВАННЯ - ЗМІНА ПРОГРАМИ)

Дверцята пральної машини не можна відчинити, якщо вода в барабані гаряча. Ви можете скористатися ручним перериванням (див. розділ ПЕРЕРИВАННЯ ТА ЗМІНА ПРОГРАМИ).

⚠ Якщо після відключення електроенергії в пральній машині залишилася вода, не відкривайте дверцята, доки вручну не злийте воду через фільтр насоса.

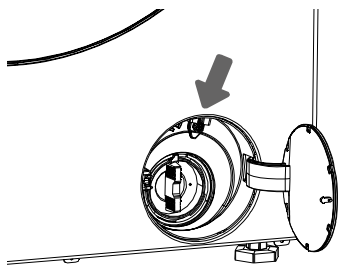
АВАРІЙНЕ ВІДЧИНЕННЯ ДВЕРЦЯТ

Якщо не вдається відчинити дверцята через особливі обставини, наприклад, відключення електроенергії, скористайтеся важелем блокування дверцят на дверцятах зливного насоса для аварійного відчинення.

Примітки:

1. Не використовуйте його під час нормальної роботи пральної машини;
2. Перед початком роботи переконайтеся, що внутрішній барабан припинив обертатися, вода не гаряча, а рівень води нижчий за вхідний отвір для білизни. Якщо рівень води високий, злийте воду через зливну трубу (за наявності) або повільно відкрутивши фільтр насоса.

3. Етапи експлуатації: Відкрийте кришку дверцят дренажного насоса, викрутіть гвинти, потягніть вниз важіль блокування за допомогою інструменту, після чого дверцята можна буде відкрити (як показано на малюнку).



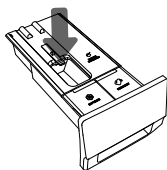
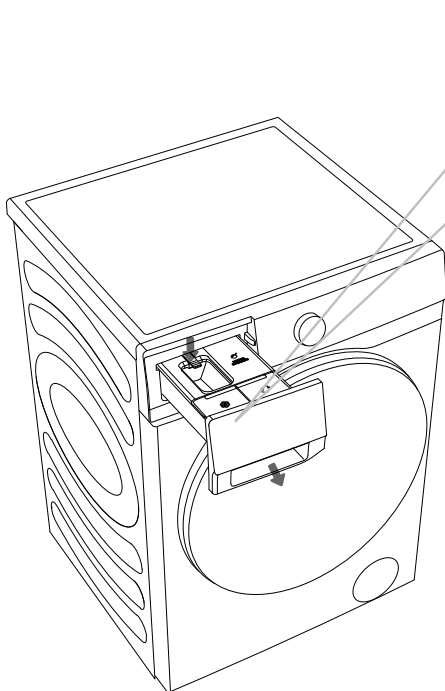
ТЕХНІЧНЕ ОБСЛУГОВУВАННЯ ТА ЧИЩЕННЯ

⚠ Перед чищенням відключіть пральну машину від електромережі.

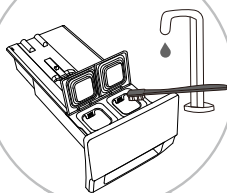
💡 Діти не повинні чистити пральну машину або виконувати роботи з технічного обслуговування без належного нагляду!

ОЧИЩЕННЯ ВІДСІКУ ДЛЯ МИЮЧИХ ЗАСОБІВ

💡 Відсік для миючих засобів слід чистити щонайменше двічі на місяць.



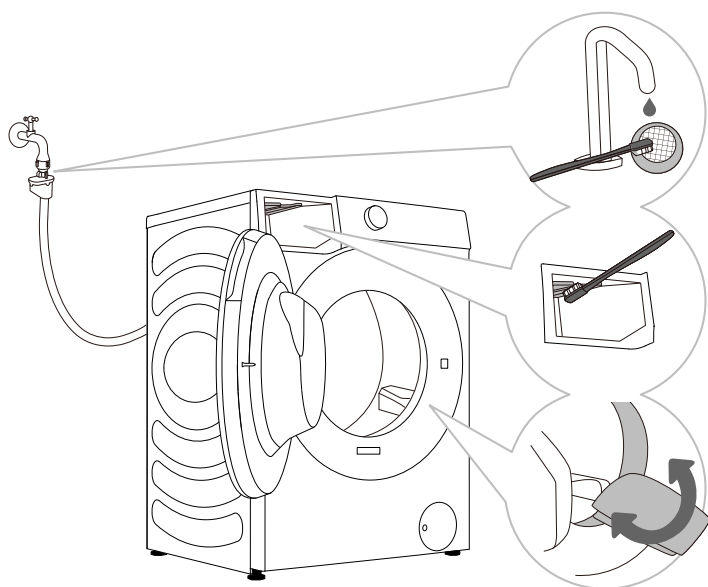
1 Щоб вийняти відсік для миючого засобу з корпусу, натисніть на невелику кнопку.



2 Очистіть відсік для миючого засобу під проточною водою за допомогою щітки та висушіть його. Також видаліть залишки миючого засобу з нижньої частини корпусу. Вийміть вставку з кондиціонером (пом'якшувач) з відсіку для миючого засобу. Промийте всі деталі під проточною водою і знову вставте їх у корпус відсіку для миючого засобу.

💡 Не мийте відділення для миючого засобу в посудомийній машині.

ОЧИЩЕННЯ ШЛАНГА ДЛЯ ВОДИ, КОРПУСУ ДОЗАТОРА МИЮЧОГО ЗАСОБУ ТА ГУМОВОГО УЩІЛЬНЮВАЧА ДВЕРЦЯТ



1 Регулярно очищайте сітчастий фільтр під проточною водою.

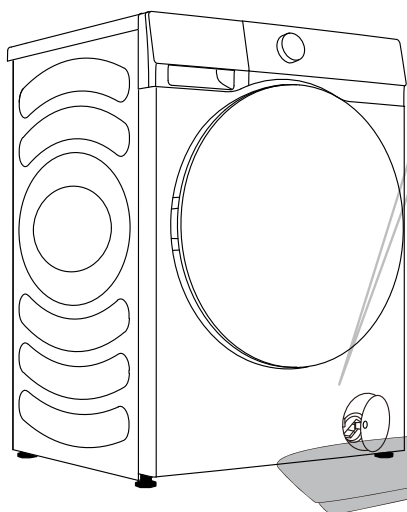
2 Використовуйте щітку для очищення секції ополіскування, особливо форсунок у верхній частині камери ополіскування.

3 Після кожного миття протирайте гумове ущільнення дверцят, щоб продовжити термін його служби.

ОЧИЩЕННЯ ФІЛЬТРА НАСОСА

💡 Під час миття може статися розлив води. Тому рекомендується покласти на підлогу абсорбуючу тканину.

Переконайтеся, що вода охолола, перш ніж виливати її з пральної машини.



1 Відкрийте кришку фільтра насоса (натисніть на кришку дверцят, і кришка відкриється).

2 Витягніть воронку виходу води перед чищенням фільтра насоса. Повільно обертайте помповий фільтр проти годинникової стрілки. Витягніть і зніміть фільтр насоса, щоб вода повільно стекла.

3 Промийте фільтр насоса під проточною водою.

4 Замініть помповий фільтр, як показано на малюнку, і закріпіть його, обертаючи за годинниковою стрілкою. Для гарного ущільнення поверхня прокладки фільтра повинна бути чистою.

💡 Фільтр насоса необхідно регулярно чистити, особливо після прання ворсисті, вовняної або дуже старої білизни.

💡 Очищайте фільтр насоса, якщо пральна машина не може запустити цикл віджиму або якщо в насосі є сміття (гудзики, монети, шпильки тощо).

ЧИСТКА ЗЗОВНІ

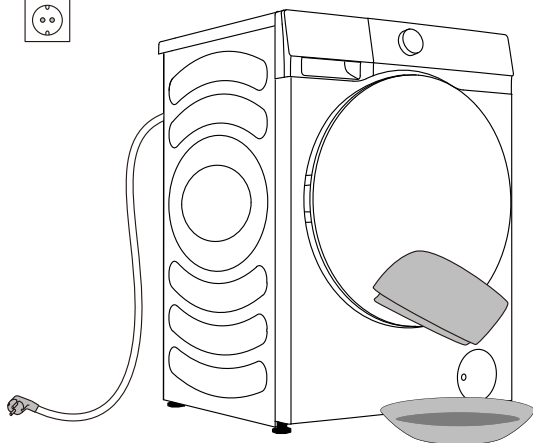
⚠ Перед чищенням завжди відключайте пральну машину від електромережі.

Очищайте зовнішні поверхні та панель пральної машини м'якою вологою ганчіркою. Витирайте насухо м'якою сухою ганчіркою.

⚠ Не використовуйте розчинники, абразивні чистячі засоби або засоби для чищення, які можуть пошкодити пральну машину (дотримуйтеся рекомендацій і попереджень, наданих виробником засобу для чищення).

Протріть дверцята барабана вологою ганчіркою, а потім витріть їх насухо м'якою сухою ганчіркою.

⚡ Не мийте пральну машину надто великою кількістю води!



ПОШУК ТА УСУНЕННЯ НЕСПРАВНОСТЕЙ

ЩО РОБИТИ?

Пральна машина автоматично контролює роботу під час циклу прання. У разі виявлення будь-яких порушень на дисплеї з'являється код несправності (F:XX). Код несправності відображатиметься на дисплеї, доки машину не буде вимкнено. Зовнішні фактори (наприклад, електромережа) можуть спричинити різні помилки (див. ТАБЛИЦЮ УСУНЕННЯ НЕСПРАВНОСТЕЙ). У такому випадку:

- Вимкніть пральну машину і зачекайте кілька секунд.
- Увімкніть пральну машину і повторіть програму прання.
- Більшість помилок під час роботи може бути усунена користувачем (див. ТАБЛИЦЮ УСУНЕННЯ НЕСПРАВНОСТЕЙ).
- Якщо помилка не зникає, зверніться до авторизованого сервісного центру.
- Ремонт може здійснювати лише уповноважений технічний фахівець.
- Гарантія не поширюється на ремонт або будь-які гарантійні претензії, що виникли внаслідок неправильного підключення або використання пральної машини. У таких випадках витрати на ремонт оплачує користувач.

⚡ Гарантія не поширюється на помилки або несправності, що виникли в результаті дії зовнішніх факторів (удар блискавки, збої в електромережі, стихійне лихо тощо).

УСУНЕННЯ НЕСПРАВНОСТЕЙ ТА КОДИ ПОМИЛОК

Проблема/ помилка	Опис	Що робити?
F01	Несправність подачі води	Перевірте наступне: <ul style="list-style-type: none"> • Чи відкритий водопровідний кран? Чи не занадто низький тиск? • Чи не перетиснутий шланг подачі води? • Чи не засмічений фільтр на шлангу для води? • Чи не замерз шланг?
F03	Несправність зливу	Перевірте наступне: <ul style="list-style-type: none"> • Чи не перетиснутий шланг? Чи тече через нього вода? • Чи не засмічений фільтр на зливному шлангу? • Чи не замерз шланг?
F04/F05/F06/F07/ F23	Несправність електронного модуля	Вимкніть пральну машину, натиснувши кнопку «УВІМК.» на 3 секунди. Знову натисніть кнопку «СТАРТ/ПАУЗА». Якщо помилка не зникає, викличте фахівця з обслуговування.
F24	Вода досягає рівня переливу	Зупиніть програму, натиснувши кнопку «СТАРТ/ПАУЗА». Перезапустіть програму. Якщо пральна машина продовжує відкачувати воду, закрийте водопровідний кран і викличте спеціаліста з обслуговування.
F13	Помилка при блокуванні дверцят	Дверцята зачинені, але їх не вдається заблокувати. Вимкніть пральну машину. Увімкніть її та запустіть програму прання. Якщо помилка не зникає, викличте фахівця з обслуговування.
F14	Помилка при розблокуванні дверцят	Дверцята зачинені, але їх не вдається розблокувати. Вимкніть пральну машину, а потім увімкніть її. Якщо помилка не зникає, викличте фахівця з обслуговування.
Unb	Unb Сигнал тривоги про дисбаланс	Усуньте сигнал тривоги «Дисбаланс», виконавши наведені нижче дії: <ol style="list-style-type: none"> 1. Намотування білизни Якщо речі заплуталися, натисніть і утримуйте кнопку «УВІМК.» протягом 3 секунд, щоб вимкнути пральну машину, відкрийте дверцята, вручну перерозподіліть завантаження, а потім виберіть програму одиночного віджиму, щоб спробувати ще раз. 2. Занадто легка білизна Натисніть кнопку «УВІМК.» на 3 секунди, щоб вимкнути пральну машину, відкрийте дверцята, додайте додаткові речі, а потім виберіть програму одиночного віджиму, щоб спробувати ще раз.

ТЕХНІЧНЕ ОБСЛУГОВУВАННЯ

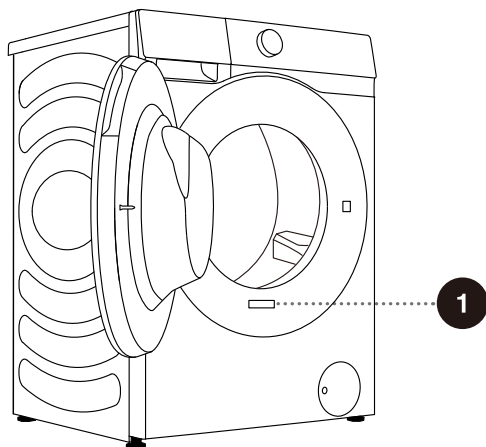
Перш ніж звертатися до сервісного центру

Звертаючись до сервісного центру, надайте інформацію про машину (1).

Тип, код/ідентифікатор, модель і серійний номер вказані на табличці з технічними даними (тип), розташованій на передній панелі дверцят барабана.

⚠ Для ремонту використовуйте тільки схвалені виробником запасні частини.

⚠ Гарантія не поширюється на ремонт або будь-які гарантійні претензії, що виникли внаслідок неправильного підключення або використання пральної машини. У таких випадках витрати на ремонт оплачує користувач.



1

Hisense Washing Machine

XXXXXXXXXX XX kg

XXX-XXXV~ XXHz XXXXW IPX4



RoHS

РЕКОМЕНДАЦІЇ ТА ЕКОНОМНЕ ВИКОРИСТАННЯ

При першому пранні кольорових речей розділіть їх за кольорами і періть окремо

Сильно забруднену білизну періть у меншій кількості, з більшою кількістю порошку або з циклом попереднього прання.

На стійкі плями перед пранням нанесіть засіб для виведення плям. Див. ПОРАДИ ЩОДО ВИВЕДЕННЯ ПЛЯМ.

Якщо ви часто перете білизну при низьких температурах і з рідкими миючими засобами, можуть розмножуватися бактерії, які можуть спричинити неприємний запах у пральній машині. Для очищення барабана рекомендується запустити програму «Самоочищення».

Уникайте прання дуже малої кількості білизни, оскільки це призведе до надмірного споживання енергії та погіршення якості прання.

Розпушуйте складену білизну перед тим, як покласти її в барабан.

Використовуйте тільки миючі засоби для машинного прання.

Додавайте порошок або рідкі миючі засоби відповідно до температури прання та обраної програми прання згідно з інструкціями виробника.

У разі використання висококонцентрованих миючих засобів використовуйте спеціальні дозатори (постачаються разом з миючим засобом) і засипайте їх безпосередньо в барабан пральної машини.

Якщо жорсткість води перевищує 14°dH, слід використовувати пом'якшувач води. Гарантія не поширюється на пошкодження нагрівача, спричинені неправильним використанням пом'якшувачів води. Зверніться за інформацією про жорсткість води до місцевого постачальника води.

Не рекомендується використовувати відбілювачі на основі хлору, оскільки вони можуть пошкодити водонагрівач.

Якщо ви використовуєте засіб для видалення накипу, відбілювач або барвник, переконайтеся, що він придатний для використання в пральній машині.

Не використовуйте розчинники або подібні хімічні речовини (розчинник, скипидар, бензин тощо)!

Не додавайте в дозатор для прального порошку затверділий порошок, оскільки він може засмітити трубопроводи пральної машини.

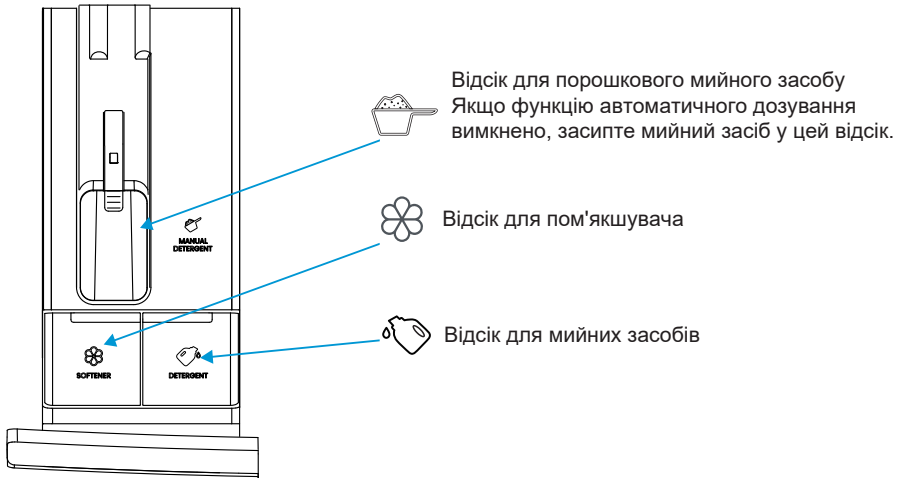
Використовуючи густі рідини для догляду за білизною, розбавляйте їх водою, щоб запобігти засміченню зливного отвору відділення для миючих засобів.

Рідкі засоби для прання призначені для програм прання без циклу попереднього прання.

Вища швидкість віджимання залишає менше залишкової вологи у білизні. Тому економніше і швидше використовувати сушильну машину.

Жорсткість води	Рівні жорсткості			
	°dH (°N)	ммоль/л	°fH (°F)	ч/млн
1 - м'яка	< 8,4	< 1,5	< 15	< 150
2 - нормальн	8,4 - 14	1,5 - 2,5	15 - 25	150 - 250
3 - жорстка	> 14	> 2,5	> 25	> 250

☼ Зверніться за інформацією про жорсткість води до місцевого постачальника води.



- ☼ Перед першим використанням не перевищуйте позначку MAX, додаючи мийний засіб/ пом'якшувач до отвору автоматичного дозування. Ви можете вибрати автоматичне дозування або ручне додавання мийного засобу.
- ☼ Якщо вам потрібно додати пральний порошок вручну, ми рекомендуємо додавати порошок безпосередньо перед циклом прання. Якщо ви додаєте порошок раніше, переконайтеся, що відсік для мийного засобу в лотку дозатора сухий: інакше порошок може затвердіти до початку процесу прання.
- ☼ Не додавайте твердий пральний порошок у отвір для дозування мийного засобу/ пом'якшувача.
- ☼ Не додавайте пральний порошок до отвору для ручного дозування під час використання функції автоматичного дозування. Якщо вам потрібно додати пральний порошок вручну, спочатку вимкніть функцію автоматичного дозування. Зберігайте мийні засоби та добавки в недоступному для дітей місці.

ПОРАДИ ЩОДО ВИВЕДЕННЯ ПЛЯМ

Перш ніж використовувати спеціальні засоби для виведення плям, спробуйте використовувати природні методи, які не шкодять навколишньому середовищу, щоб видалити менш стійкі плями.

Негайні дії полегшать видалення плям! Намочіть пляму, а потім промийте холодною (теплою) водою - але в жодному разі не гарячою!

Плями	Виведення плям
Бруд	Коли пляма висохне, спочатку зіскребіть її з одягу, перш ніж прати в пральній машині. Якщо пляма стійка, перед пранням замочіть її в ензимному засобі для виведення плям. Якщо пляма не є стійкою, перед пранням видаліть її рідким або порошкоподібним миючим засобом вручну.
Антиперспірант	Перед пранням у пральній машині нанесіть на білизну рідкий засіб для прання. На стійкі плями нанесіть засіб для виведення плям. Або ж використовуйте для прання відбілювач на основі кисню.
Чай	Замочіть або прополощіть білизну в холодній воді і додайте засіб для виведення плям, якщо це необхідно.
Шоколад	Замочіть або прополощіть білизну в теплом мильному розчині. Потім нанесіть лимонний сік і прополощіть.
Чорнило	Перед пранням у пральній машині нанесіть на пляму засіб для виведення плям. Ви також можете використовувати денатурований спирт. Виверніть виріб навиворіт і підкладіть під пляму паперовий рушник. Використовуйте спирт зі зворотного боку плями. Після закінчення процесу ретельно прополощіть виріб.
Фломастери	Розведіть трохи крохмалю у воді і нанесіть на пляму. Коли вона висохне, зіскребіть її щіткою, а потім виперіть річ у пральній машині.
Дитяче харчування (сеча, бруд, плями від їжі)	Перед пранням у пральній машині замочіть пляму в теплій воді принаймні на півгодини. Для полегшення виведення плям додайте засіб для виведення плям на основі ензимів.
Трава	Перед пранням у пральній машині замочіть білизну в ензимному засобі для виведення плям. Плями від трави також можна видалити, замочивши (приблизно на 1 годину) в розведеному лимонному соку або дистильованому оцті.
Яйця	Замочіть виріб в ензимному засобі для виведення плям. Замочіть у холодній воді щонайменше на 30 хвилин, або на кілька годин, якщо пляма стійка. Потім виперіть у пральній машині.
Кава	Замочіть річ у солоній воді. Якщо пляма не свіжа, замочіть її сумішшю гліцерину, нашатирного спирту та спирту.
Крем для взуття	Нанесіть на пляму олію і змийте.

Плями	Виведення плям
Кров	Свіжа пляма - промийте виріб прохолодною водою і виперіть у пральній машині. Засохла пляма - замочіть виріб в ензимному засобі для виведення плям. Потім виперіть у пральній машині. Якщо пляма не зникає, спробуйте вивести її за допомогою відбілювача, який підходить для вашого одягу.
Клей, жувальна гумка	Покладіть одяг у пакет і покладіть його в морозильну камеру, поки пляма не затвердіє. Видаліть її тупим ножем. Обробіть пляму засобом для виведення плям перед пранням і ретельно прополощіть. Нарешті, виперіть у пральній машині.
Макіяж	Використовуйте засіб для виведення плям для попереднього прання; потім виперіть у пральній машині.
Вершкове масло	Перед пранням у пральній машині нанесіть на пляму засіб для виведення плям. Потім прополощіть у гарячій воді (настільки гарячій, наскільки дозволяє тканина).
Молоко	Замочіть виріб в ензимному засобі для виведення плям. Замочіть щонайменше на 30 хвилин, або на кілька годин, якщо пляма стійка. Потім виперіть у пральній машині.
Фруктовий сік	Нанесіть на пляму суміш солі та води. Зачекайте деякий час, а потім прополощіть. Ви також можете нанести на пляму бікарбонат натрію, дистильований оцет або лимонний сік перед пранням у пральній машині. Для застарілих плям використовуйте гліцерин, а через 20 хвилин промийте холодною водою. Нарешті, виперіть у пральній машині.
Вино	Замочіть білизну в холодній воді щонайменше на 30 хвилин. Також використовуйте засіб для виведення плям. Потім виперіть у пральній машині.
Віск	Покладіть одяг у морозильну камеру, поки віск не застигне. Потім зіскребіть її. Покладіть на пляму паперовий рушник, видаліть залишки воску, нагріваючи його праскою, поки папір не вбере віск.
Піт	Перед пранням у пральній машині ретельно втирайте рідкий миючий засіб у пляму.
Жувальна гумка	Покладіть одяг у морозильну камеру, поки жувальна гумка не затвердіє. Потім зіскребіть її. Потім виперіть у пральній машині.

УТИЛІЗАЦІЯ



Упаковка виготовлена з екологічно чистих матеріалів, які можуть бути перероблені, утилізовані або знищені без шкоди для навколишнього середовища. З цією метою пакувальні матеріали мають відповідне маркування.

Символ на виробі або його упаковці вказує на те, що з виробом не можна поводитися як з побутовими відходами. Віднесіть виріб до місцевого центру утилізації відходів електричного та електронного обладнання.

Утилізуючи пральну машину після закінчення терміну її експлуатації, від'єднайте всі шнури живлення, а також вимкніть дверну защіпку та вимикач, щоб запобігти блокуванню дверцят з метою забезпечення безпеки дітей.

Ця пральна машина маркована відповідно до європейської директиви WEEE.

Правильна **утилізація** виробу допоможе запобігти негативному впливу на навколишнє середовище та здоров'я людей, який може виникнути в разі неправильної утилізації виробу. Для отримання детальної інформації про утилізацію відходів зверніться до відповідного муніципального органу, відповідального за утилізацію відходів, до служби утилізації відходів або до магазину, де ви придбали виріб.

ТИПОВЕ ЕНЕРГОСПОЖИВАННЯ

Інструкції до програми

1. Програма есо 40-60 призначена для прання нормально забрудненої бавовняної білизни, заявленої для прання при температурі від 40°C до 60°C, в одному циклі, і що ця програма використовується для оцінки відповідності законодавству ЄС з екодизайну.
2. Енергоспоживання у вимкненому режимі становить 0,49 Вт.
3. Найефективнішими з точки зору енергоспоживання є програми, які працюють за нижчих температур і триваліше.
4. Завантаження побутової пральної машини до обсягу, вказаного виробником для відповідних програм, сприятиме економії електроенергії та води.
5. Правильне використання прального засобу, пом'якшувачів та інших добавок. Не використовуйте надмірну кількість миючого засобу. Це може негативно вплинути на результати прання.
6. Періодичне чищення, включаючи оптимальну частоту, а також профілактику та процедуру видалення накипу.
7. Шум і залишковий вміст вологи залежать від швидкості віджимання: чим вища швидкість віджимання у фазі віджимання, тим вищий рівень шуму і нижчий залишковий вміст вологи.
8. Інформація про продукт і QR-код, відображений на етикетці енергоспоживання, інформація про реєстрацію продукту може бути отримана шляхом сканування QR-коду.
9. Інформацію про стандартні програми див. у таблиці нижче.

WF5S1045BW WF5S1045B*

Програма	Обрана температура (°C)	Номінальна потужність (кг)	Максимальна температура в барабані (°C)	Тривалість програми (год: хв)	Енергоспоживання кВт-год/цикл	Витрата води л/цикл	Залишковий вміст вологи (%)	Максимальна досягнута швидкість об/хв
Есо 40-60 повне навантаження	—	10.5	41	3:59	1.166	58.0	53.00	1400
Есо 40-60 половинне завантаження	—	5.25	28	2:48	0.439	42.0	52.00	1400
Есо 40-60 1/4 завантаження	—	2.5	24	2:20	0.179	30.0	52.00	1400
20°C	20	10.5	20	2:09	0.200	85.0	51.00	1400
Бавовна	60	10.5	55	3:29	1.600	110.0	53.00	1400
Мікс	40	5.25	40	1:58	0.880	69.0	45.00	1200
Швидке прання 15'	20	1.0	19	0:15	0.050	22.0	55.00	800

WF5S1245BW WF5S1245B*

Програма	Обрана температура (°C)	Номінальна потужність (кг)	Максимальна температура в барабані (°C)	Тривалість програми (год: хв)	Енергоспоживання кВт-год/цикл	Витрата води л/цикл	Залишковий вміст вологи (%)	Максимальна досягнута швидкість об/хв
Есо 40-60 повне навантаження	—	12.0	38	3:59	1.270	80.0	52.00	1400
Есо 40-60 половинне завантаження	—	6.0	30	3:00	0.580	56.0	52.00	1400
Есо 40-60 1/4 завантаження	—	3.0	25	2:40	0.230	40.0	53.00	1400
20°C	20	12.0	20	2:09	0.150	96.0	53.00	1400
Бавовна	60	12.0	58	3:29	2.055	130.8	53.00	1400
Мікс	40	6.0	40	2:18	0.940	81.5	35.00	1200
Швидке прання 15'	20	1.0	19	0:15	0.050	25.0	65.00	800

Значення, наведені для програм, за виключенням програми есо 40-60, є лише орієнтовними.

НИЗЬКИЙ РЕЖИМ ОЧІКУВАННЯ

☼ Максимальне або номінальне завантаження стосується білизни, підготовленої відповідно до стандарту IEC 60456.

⚠ Через відхилення в типі та кількості білизни, віджиманні, електроживленні, температурі та вологості, тривалість програми та енергоспоживання, виміряні в кінці, можуть відрізнятися від зазначених у таблиці.

Ми залишаємо за собою право вносити зміни та оновлення в інструкцію з експлуатації.

Під'єднання до Wi-Fi

Увійдіть в інтерфейс «Settings» (Налаштування) на вашому смартфоні або планшеті, увімкніть Bluetooth і бездротове з'єднання та під'єднайтеся до бездротової мережі.

ПРИМІТКА

Цей пристрій підтримує Wi-Fi на частоті 2,4 ГГц.

Завантажити

У магазині застосунків (Google Play Store, Apple App Store) на вашому смартфоні або планшеті знайдіть застосунок ConnectLife, завантажте та встановіть його.

ПРИМІТКА

З метою покращення продуктивності та зручності користування застосунком може бути оновлено без попередження.

Вхід

Спочатку вам потрібно увійти в ConnectLife під своїм обліковим записом. Якщо у вас немає облікового запису ConnectLife, вам потрібно створити новий. Див. інструкції до застосунку для отримання детальної інформації.

ПРИМІТКА



Якщо у вас вже є обліковий запис Google, ви можете використовувати його безпосередньо для входу.

Прив'язка пристрою

1. Відкрийте застосунок ConnectLife на своєму смартфоні або планшеті;
2. Прив'яжіть свій пристрій до ConnectLife наступним чином:
 - A. Натисніть «Start here Add appliances» (Почати тут, додати прилади) на сторінці «Home» (Домашня сторінка), або натисніть «Add appliances» (Додати прилади) на сторінці «Devices» (Пристрої), або натисніть «+».
 - B. Виберіть «Washing Machine» (Пральна машина) або натисніть «Scan QR/BAR code» (Відсканувати QR/штрихкод) або «Manual entry» (Ввести вручну) нижче.
 - C. Відскануйте QR/штрихкод на пристрої або введіть AUID/SN вручну. Якщо ви не можете знайти його, натисніть ? для отримання інструкцій.
 - D. Натисніть «SET UP APPLICATION» (НАЛАШТУВАТИ ЗАСТОСУНОК).
 - E. Прочитайте інструкції, переведіть пристрій у мережевий стан і стан прив'язування та натисніть «NEXT» (ДАЛІ).
 - F. У цей час застосунок починає пошук пристроїв, і ви можете вибрати пристрій, який потрібно під'єднати до мережі, зі списку пошуку; якщо його не знайдено, перевірте, чи ввімкнено Bluetooth. Bluetooth має бути постійно увімкненим. Тоді натисніть «NEXT» (ДАЛІ).
 - G. Виберіть свій домашній Wi-Fi, введіть пароль, потім натисніть «CONNECT» (ПІД'ЄДНАТИСЯ). Прилад почне мережеву взаємодію та прив'язування.
 - H. Після успішного прив'язування ви можете задати ім'я та місцезнаходження пристрою.
 - I. Тепер пристроєм можна дистанційно керувати за допомогою застосунку.

ПРИМІТКА

Скидання налаштувань Wi-Fi та скасування всіх прив'язувань пристрою:

1. Натисніть клавішу живлення, щоб запустити пристрій і змусити його нормально під'єднатися до мережі.
2. Одночасно утримуйте дві останні кнопки протягом 3 секунд, після чого на екрані з'явиться напис «[-b]».
3. Вимкніть і перезапустіть пристрій, щоб створити нове прив'язування.
4. Після відв'язування пристрій необхідно перезапустити, інакше відв'язування не буде виконано. Відв'язування призведе до видалення інформації про користувачів, яка раніше зберігалася в приладі.
5. Вихід з режиму розподілу мережі:
Якщо ви хочете вийти, коли на екрані з'явиться «Sol», натисніть одночасно «» на 3 секунди; ви також можете вимкнути прилад, натиснувши «», або зачекати 5 хвилин.

Hisense

life reimagined