

Hisense

life reimagined

PRIROČNIK ZA UPORABO


Pred uporabo pralnega stroja pozorno preberite ta priročnik in ga shranite za prihodnjo uporabo


WF5S1045BW
WF5S1245BW
WF5S1045B*
WF5S1245B*

Slovenščina


Ta stroj je namenjen izključno za uporabo v gospodinjstvu.
Ne uporabljajte ga za pranje perila, ki je označeno kot neprimerno
za strojno pranje.


Pomen oznak, uporabljenih v priročniku:

 Informacija, nasvet, opomba ali priporočilo

 Opozorilo - splošna nevarnost

 Opozorilo - nevarnost električnega udara

 Opozorilo - nevarnost vroče površine

 Opozorilo - nevarnost ognja



Pomembno je, da navodila preberete pazljivo.

VSEBINA

4 VARNOSTNI UKREPI	UVOD
10 OPIS NAPRAVE 11 Tehnični podatki	
12 POSTAVITEV IN PRIKLJUČITEV 13 Odstranjevanje transportnih varoval/vijakov 14 Premikanje in transport po postavitvi 15 Lokacija 15 Nastavljive noge 17 Priključitev na vodno omrežje 17 AquaStop 18 Priključitev in zavarovanje odvodne cevi 20 Priključitev na električno omrežje	PRIPRAVA PRED PRVO UPORABO
21 PRED PRVO UPORABO	
22 POSTOPEK PRANJA, KORAK ZA KORAKOM (1-7) 22 Korak 1: Upoštevajte oznake na perilu 23 Korak 2: Priprava postopka pranja 29 Korak 3: Izbira programa pranja 33 Korak 4: Izbiranje dodatnih nastavitev in funkcij 40 Korak 5: Zagon programa pranja 41 Korak 6: Sprememba programa pranja ali ročni preključ 42 Korak 7: Konec programa pranja	KORAKI PROCESA PRANJA
43 PREKINITVE IN SPREMINJANJE PROGRAMA	
45 VZDRŽEVANJE IN ČIŠČENJE 45 Prekat za pralno sredstvo 46 Čiščenje cevi za vodo, ohišja za prekat pralnega sredstva in gumijastega tesnila vrat 47 Čiščenje filtra črpalke 48 Čiščenje zunanosti	ČIŠČENJE IN VZDRŽEVANJE
49 ODPRAVLJANJE NAPAK 49 Kaj storiti ...? 50 Odpravljanje napak in kode napak 51 Servisiranje	ODPRAVLJANJE NAPAK
52 PRIPOROČILA IN GOSPODARNA UPORABA 54 Napotki za odstranjevanje madežev 56 ODSTRANJEVANJE 56 ZNAČILNA PORABA MOČI 58 Povezava Wi-Fi	RAZNO

VARNOSTNI UKREPI



Pred uporabo pralnega stroja skrbno preberite navodila za uporabo.

Ne uporabljajte stroja, če prej niste prebrali in razumeli teh navodil za uporabo.

Ta navodila za uporabo so priložena različnim modelom pralnih strojev. Zaradi tega razloga morda nekatere funkcije ali nastavitve pri vašem stroju ne bodo na voljo.

Neupoštevanje navodil za uporabo ali napačna uporaba stroja lahko povzroči poškodbe perila, naprave ali uporabnika. Navodila za uporabo shranite na priročnem mestu blizu stroja.

Ta stroj je namenjen izključno za uporabo v gospodinjstvu.

V primeru uporabe pralnega stroja za poklicni, pridobitni ali profesionalni namen oziroma za namen, ki presega običajno rabo v gospodinjstvu, ali če pralni stroj uporablja oseba, ki ni potrošnik, je garancijski rok enak najkrajši garancijski dobi, določeni z veljavno zakonodajo.

Pri nameščanju in priključevanju stroja upoštevajte navodila za uporabo ter priključitev na vodovodno in električno omrežje (glejte poglavje "POSTAVITEV IN PRIKLJUČITEV").

Priključke na vodno in električno omrežje mora urediti ustrezno usposobljen tehnik ali strokovnjak.

Kakršno koli popravilo ali vzdrževalno opravilo mora opraviti šolan strokovnjak.

Poškodovan priključni kabel lahko zamenja le proizvajalec, servisni tehnik ali pooblaščen oseba, da se s tem izognete nevarnosti.

Pred priključitvijo stroja na električno omrežje počakajte najmanj 2 uri, da se stroj segreje na sobno temperaturo.

Izdelek lahko servisira le pooblaščen servisni center in uporablja le odobrene rezervne dele.

NE poskušajte popravljati naprave sami. Popravila, ki jih opravijo neizkušene osebe, lahko povzročijo poškodbe ali resnejše nepravilnosti delovanja. Obrnite se na lokalni servisni center in vedno uporabljajte originalne rezervne dele.

V primeru nepravilne priključitve, nepravilne uporabe ali servisiranja s strani nepooblaščen osebe, bo stroške popravila kakršne koli škode, ki ni krita z garancijo, kril uporabnik.

Stroj ne sme biti priključen na električno omrežje preko električnega podaljška.

Ne priključujte stroja na električno omrežje preko zunanjih stikalnih naprav, kot je programska ura; ne priključujte stroja na električni vir, ki se redno vklaplja in izklaplja.

Ne priključujte stroja v električno vtičnico, namenjeno majhnim porabnikom.

Napajalna vtičnica mora biti varno ozemljena, dovod vode ne sme biti blokiran.

Stroja na postavite na mesto, kjer lahko temperatura pade pod 5°C, saj se lahko deli stroja poškodujejo v primeru zamrznitve vode.

Postavite stroj na ravna in stabilna tla (beton).

Če je stroj postavljen na dvignjeno površino, mora biti dodatno zavarovan pred prevrnitvijo.

Pred prvo uporabo stroja odstranite transportna varovala, sicer lahko pri vklopu blokiranega stroja nastanejo hude poškodbe (glejte poglavje "POSTAVITEV IN PRIKLJUČITEV/ Odstranjevanje transportnih varoval/vijakov"). V primeru takih poškodb bo garancija neveljavna.

Pri priključevanju stroja na dovod vode pazite, da sta uporabljena priložena dovodna cev in tesnilo. Pritisk vode mora biti med 0,1-1 MPa (1-10 bar; 1-10 kp/cm²; 10-100 N/cm²).

Za priključitev dovodne cevi na dovod vode vedno uporabite novo dovodno cev; ne uporabljajte stare.

Konec odvodne cevi mora segati v odvod.

Pred začetkom cikla pranja pritisnite vrata na označenem mestu tako, da se zaklenejo. Med obratovanjem stroja ni mogoče odpreti vrat.


Pred prvim pranjem iz bobna stroja odstranite morebitne nečistoče tako, da uporabite program za čiščenje bobna (glejte razdelek TABELA PROGRAMOV).

Po zaključenem ciklu pranja zaprite dovod vode in izvlecite priključno vrvico iz vtičnice.

Stroj uporabljajte le za pranje perila, kot je opisano v navodilih za uporabo. Stroj ni namenjen suhemu čiščenju.

Uporabljajte le čistilna sredstva za strojno pranje in nego perila. Ne odgovarjamo za kakršne koli poškodbe razbarvanja tesnil ali plastičnih delov zaradi uporabe belil ali barvil.

Pri **odstranjevanju oblog vodnega kamna** uporabljajte le sredstva, ki imajo dodano sredstvo za zaščito pred korozijo (uporabljajte le nekorozivna sredstva za odstranjevanje vodnega kamna). Upoštevajte navodila proizvajalca. Odstranjevanje oblog vodnega kamna zaključite z večkratnim izpiranjem ali z zagonom programa Čiščenje bobna (program za samo-čiščenje), da odstranite vse ostanke sredstva (kisa itd.).

 Ne uporabljajte pralnih sredstev, ki vsebujejo topila, saj lahko to povzroči sproščanje strupenih plinov, poškodbe stroja in nevarnost ognja oziroma eksplozije.

Med programom pranja se ne sproščajo srebrovi ioni.

Stroj ni namenjen uporabi s strani oseb (tudi otrok), ki so telesno ali duševno prizadete ali jim manjka izkušenj in znanja. Te osebe morajo dobiti navodila o uporabi stroja od osebe, odgovorne za njihovo varnost.

Garancija ne zajema potrošnega materiala, manjših odstopanj v barvi, povečanja glasnosti, ki je posledica staranja in estetskih napak na sestavnih delih, ki ne vplivajo na funkcionalnost in varnost naprave.

VARNOST OTROK

Preden zaprete vrata stroja in zaženete program preverite, da v bobnu ni ničesar, razen perila. Pazite, da otroci ne splezajo v boben in ne zaprejo vrat z notranje strani.

Pralno sredstvo in mehčalec držite izven dosega otrok.

Vklopite otroško zaščito. Glejte poglavje "IZBIRA NASTAVITEV/ Otroška zaščita".

Otrokom, starim manj kot tri leta, ne dovolite v bližino naprave, razen če so ves čas pod nadzorom.

Stroj je izdelan v skladu z vsemi predpisanimi varnostnimi standardi.

Ta stroj smejo uporabljati otroci starejši od 8 let, kot tudi osebe z zmanjšanimi fizičnimi, senzoričnimi ter umskimi zmogljivostmi ali pomanjkljivimi izkušnjami in znanjem, vendar samo, če stroj uporabljajo pod ustreznim nadzorom, če so prejeli ustrezna navodila o varni uporabi stroja in če so poučeni o nevarnostih neustrezne uporabe. Poskrbite, da se otroci ne bodo igrali z napravo. Otroci naj ne čistijo stroja ali izvajajo vzdrževalnih opravil na le-tem brez ustreznega nadzora.

NEVARNOST VROČE POVRŠINE

Med cikli pranja se lahko vrata segrejejo. Pazite, da se ne opečete. Poskrbite, da se otroci ne bodo igrali v bližini stekla vrat.

ZAŠČITA IZLIVA VODE (KO JE VKLOPLJENA)

Če se nivo vode v napravi zviša nad normalnega, se aktivira zaščita nivoja vode. Bo zaprla dovod vode in začela črpati vodo iz stroja. Program je ustavljen in stroj javi napako (glejte razdelek ODPRAVLJANJE NAPAK).

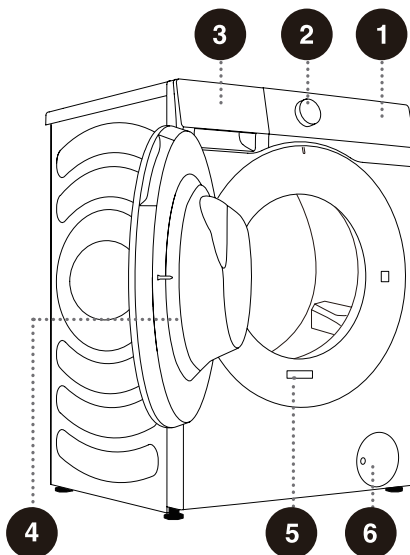
TRANSPORT/TRANSPORT PO POSTAVITVI

Če želite premakniti stroj, ki je že postavljen, namestite transportna varovala (glejte poglavje "POSTAVITEV IN PRIKLJUČITEV/Premikanje in transport po postavitvi"). Pred vstavljanjem transportnih varoval stroj odklopite od napajanja!

OPIS NAPRAVE

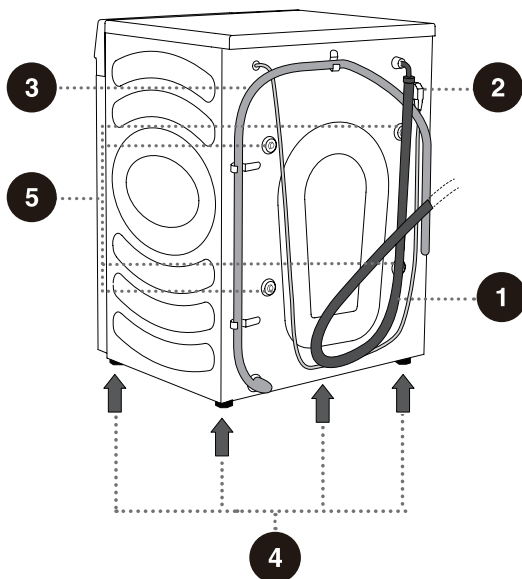
SPREDAJ

- 1 Upravljalna enota
- 2 Gumb za izbiro programov
- 3 Prekat za pralno sredstvo
- 4 Vrata
- 5 Napisna tablica
- 6 Pokrov filtra črpalke



ZADAJ

- 1 Cev za dovod vode
- 2 Napajalni kabel
- 3 Odvodna cev
- 4 Nastavljive noge
- 5 Transportna varovala/vijaki



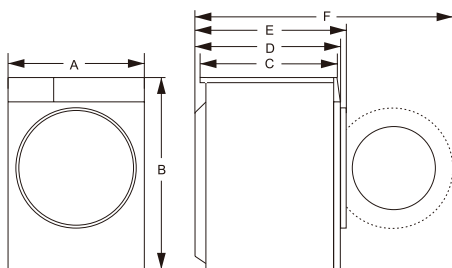
TEHNIČNI PODATKI

(ODVISNO OD MODELA)

Napisna tablica je namešćena na prednji steni vrat stroja (glejte poglavje "OPIS NAPRAVE").

Maximum load	10.5 kg	12.0 kg
Washing machine weight	69 kg	73 kg
Rated Voltage	220-240V	
Nominal power	1750W	
Frequency	50Hz	

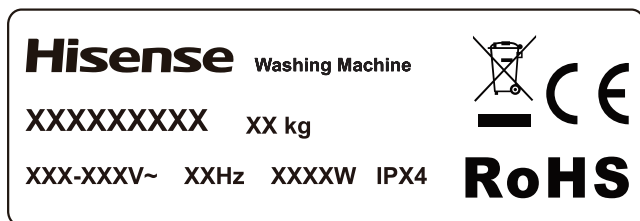
Mere (mm)



Indeks	Mere (mm)	
	10.5 kg	12.0 kg
A	595	595
B	845	845
C	560	610
D	590	640
E	620	670
F	1100	1150

⚠ Pred priključitvijo stroja na električno omrežje počakajte najmanj 2 uri, da se stroj segreje na sobno temperaturo.

Napisna tablica



POSTAVITEV IN PRIKLJUČITEV

✂ Odstranite vso embalažo. Pri odstranitvi embalaže, pazite, da naprave ne poškodujete z ostrim predmetom. Embalažni material (plastične vrečke, druge plastične dele itd.) ne sme biti dosegljiv otrokom.


Preverite morebitne poškodbe naprave. Če sumite, da je naprava poškodovana, je ne uporabljajte in nemudoma pokličite poprodajni servis.

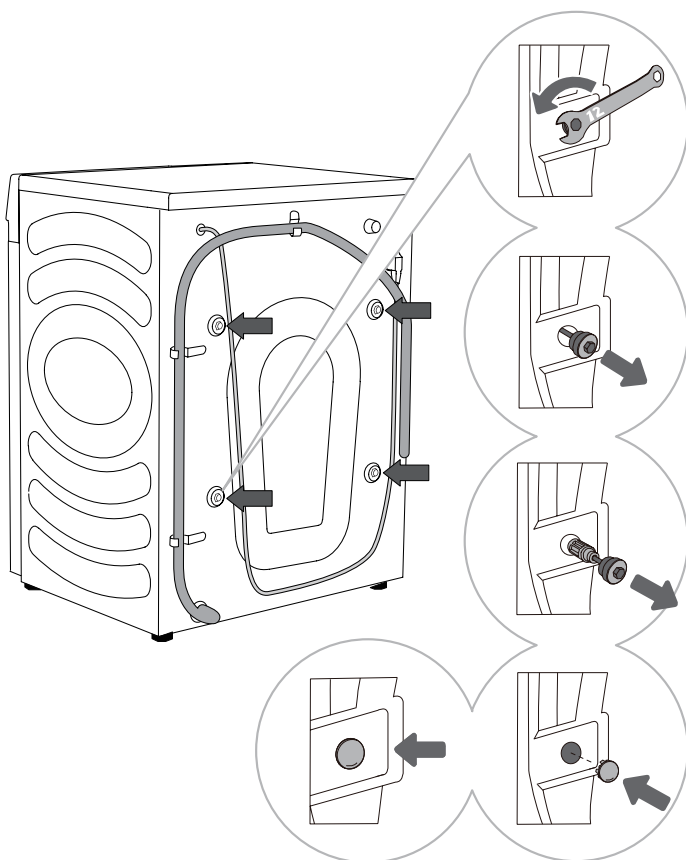
Naprava je dobavljena v kompletu, ki vsebuje naslednje:

- Navodila za uporabo,
- 4 plastični čepi,
- Dovodna cev,
- Držalo odtočne cevi.

Preverite, ali so dobavljeni vsi zgoraj navedeni elementi.

ODSTRANJEVANJE TRANSPORTNIH VAROVAL/VIJAKOV

 Pred prvo uporabo naprave morate odstraniti transportna varovala/vijake. Blokirana naprava se lahko ob vklopu poškoduje. V primeru takih poškodb bo garancija neveljavna.




1 Cevi pomaknite vstran in z uporabo ključa odvijte 4 vijake na zadnji strani naprave tako, da jih odvijete proti smeri urinih kazalcev, kot kaže puščica. Odvijte jih za približno 30 mm (ne povsem).

2 Izvlecite vsa 4 transportna varovala/vijake v vodoravni smeri.

3 Izvlecite transportna varovala/vijake skupaj z gumijastim in plastičnim delom.

4 Odprtine vijakov zaprite s plastičnimi čepi. Plastični čepi so dobavljeni v vrečki z dodatnimi deli (podporni material) skupaj z navodili za uporabo.

 Shranite transportna varovala za morebiten transport naprave v prihodnosti (za ponovno namestitvev transportnih varoval/vijakov uporabite zgornji postopek v obratnem vrstnem redu).

PREMIKANJE IN TRANSPORT PO POSTAVITVI

☞ Če želite premakniti stroj, ki je že postavljen, morate ponovno vstaviti TRANSPORTNA VAROVALA/VIJAKE, da preprečite poškodbe zaradi vibracij med transportom (glejte poglavje "POSTAVITEV IN PRIKLJUČITEV/Odstranjevanje transportnih varoval/vijakov"). Če ste transportna varovala/vijake izgubili, jih lahko naročite pri proizvajalcu.

⚠ Po transportu mora stroj mirovati najmanj dve uri, preden ga priključite na električno omrežje. Napravo mora postaviti in priključiti usposobljen tehnik.

⚠ Pred priključevanjem stroja skrbno preberite navodila za uporabo. Škoda zaradi nepravilnega priključevanja stroja ni zajeta v garancijo.

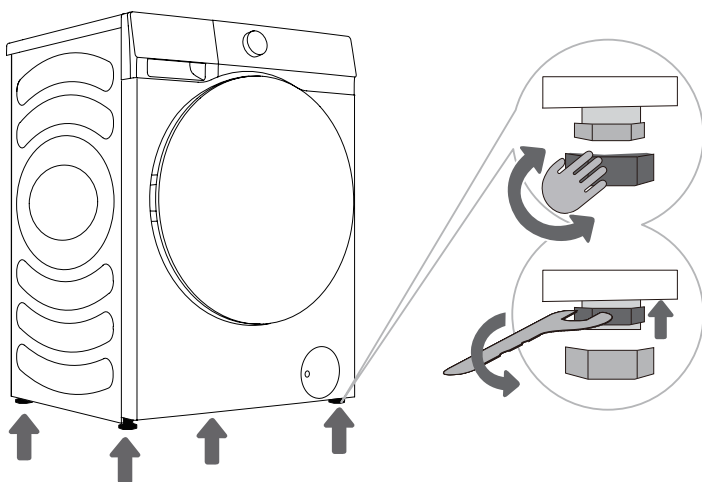
LOKACIJA

☼ Površina, na kateri stoji stroj, mora imeti betonsko podlago. Biti mora čista in suha, sicer lahko stroj drsi. Prav tako očistite spodnji del nastavljivih nog.

☼ Stroj mora stati ravno in stabilno na trdnih tleh.

NASTAVLJIVE NOGE

Uporabite vodno tehtnico in priložen ključ.



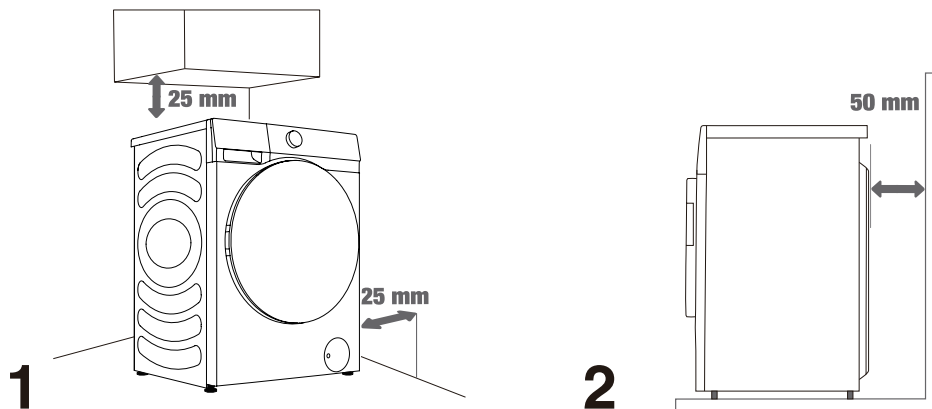
1 Zavrtite vrtljive noge, da izravnate stroj. Noga omogoča izravnavo za +/- 2 cm.

2 Po nastavitvi višine nog trdno privijte varovalne matice (protimatice) tako, da jih s priloženim ključem ↑ (glejte sliko) privijete v smeri proti stroju

☼ Neporavnan stroj lahko širi vibracije, drsi in glasno obratuje. Nepravilna postavitve stroja ni krita z garancijo.

☼ Med delovanjem se lahko pojavi nenavaden ali glasen hrup, kar je običajno posledica nepravilne postavitve.

Odmiki pri postavitvi



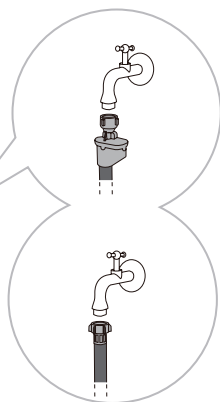
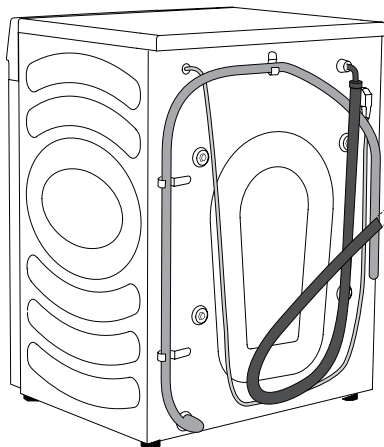
⚠ Stoj ne sme biti v stiku s steno ali pohištvom. Za pravilno obratovanje pustite okrog stroja nekaj prostora, kot je prikazano na sliki.

Neupoštevanje minimalnega zahtevanega prostega prostora lahko povzroči nevarno in nepravilno delovanje stroja. Poleg tega se lahko pojavi tudi pregrevanje (sliki 1 in 2).

⚠ Stroja ni priporočljivo postavljati v zaprt prostor.

PRIKLJUČITEV NA VODNO OMREŽJE

Pravilno priključite dovodno cev na dovod vode.



A AquaStop

B Običajni priključek

☞ Za normalno delovanje mora biti pritisk dovoda vode 0,1-1 MPa (1-10 bar; 1-10 kp/cm²; 10-100 N/cm²). Minimalni dinamični pritisk je možno določiti z meritvijo pretoka vode. Iz popolnoma odprte pipe mora v 15 sekundah izteči 3 litre vode.

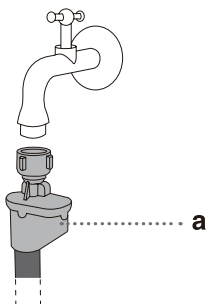
☞ Po priključitvi dovodno cev privijte z roko (največ 2 Nm), da dosežete dobro tesnjenje. Preverite morebitno puščanje na tesnilu. Ne uporabljajte klešč ali podobnega orodja, saj lahko poškoduje navoj matice.

☞ Uporabite le cev za dovod vode, ki je priložena stroju. Ne uporabite že rabljene cevi ali drugih cevi.

☞ Preverite, da cev ni poškodovana. Če je cev poškodovana, krhka ali počena, jo morate zamenjati.

AquaStop (LE PRI NEKATERIH MODELIH)

Če je notranjost cevi poškodovana, se vključi sistem izklopa, ki prekine dovod vode v stroj. V takem primeru se nadzorno okno (a) obarva rdeče. Zamenjajte dovodno cev.



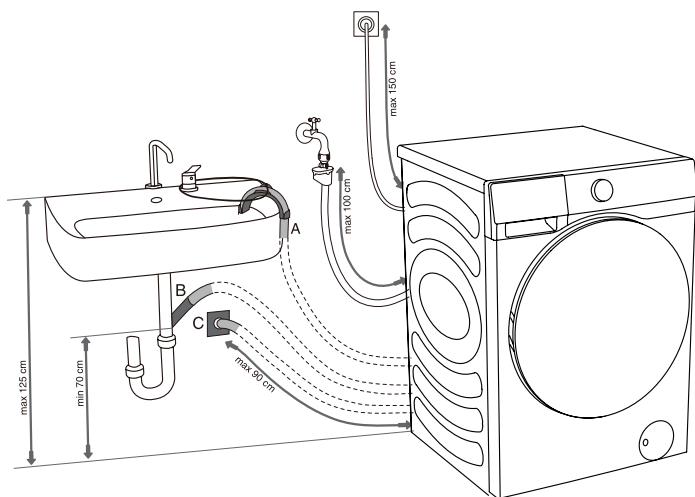
⚠ Ne potaplajte dovodne cevi s sistemom AquaStop v vodo, saj vsebuje električni ventil.

⚠ Dovodna cev je lahko priključena brez protipovratnega ventila.

⚠ Preverite, da dovodna cev ni zavita ali stisnjena.

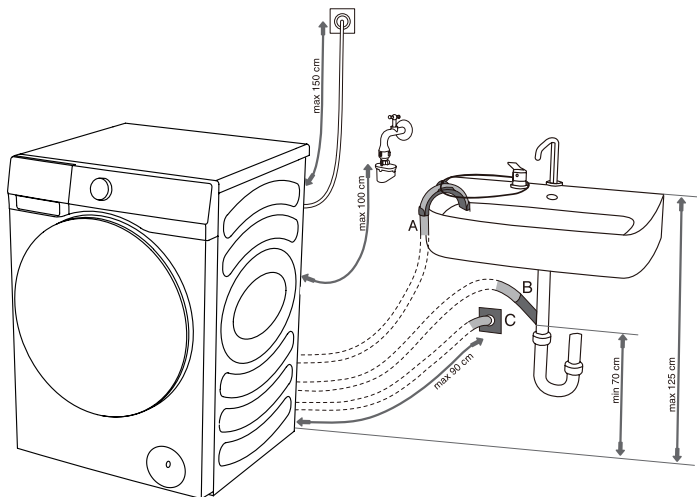
PRIKLJUČITEV IN ZAVAROVANJE ODVODNE CEVI

Namestite odvodno cev v umivalnik ali kopalno kad, ali pa jo priključite neposredno na odtok (najmanjši premer cevi 4 cm). Navpična razdalja od tal do konca odvodne cevi naj bo 60-100 cm. Cev lahko namestite na tri načine (A, B ali C).

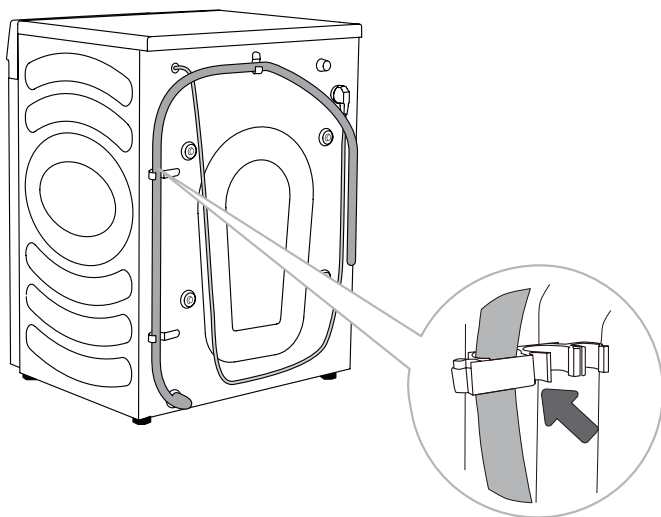


A Odvodno cev lahko namestite v lijak ali kopalno kad. Z vrvice pritrdite cev skozi nastavek kolena, da preprečite zdrs.

B Odvodno cev lahko namestite tudi neposredno na odvodni priključek. Ne uporabljajte odvodov majhnih premerov. Pozor, voda na iztoku je lahko vroča.



C Odtlačno cev lahko namestite tudi na stenski odtok s sifonom, ki mora biti pravilno nameščen, da omogoča čiščenje.

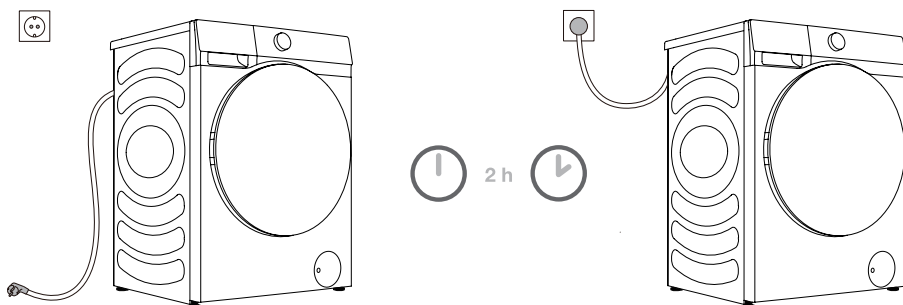


D Cev za odvod vode morate pritrditi na kavlje na zadnji strani stroja, kot kaže slika.

☞ Preverite, da odvodna cev ni poškodovana.

☞ Nepravilna postavitve cevi lahko povzroči nevarno in nepravilno delovanje stroja.

PRIKLJUČITEV NA ELEKTRIČNO OMREŽJE



⚠ Pred priključitvijo stroja na električno omrežje počakajte najmanj 2 uri, da se stroj segreje na sobno temperaturo.

Priključite stroj v ozemljeno napajalno vtičnico, ki mora biti po postavitvi prosto dosegljiva. Vtičnica mora biti opremljena z ozemljitvijo (skladno z veljavnimi predpisi).

Za osnovne podatke o stroju glejte napisno tablico stroja.

⚠ Za zaščito naprave pred udarom strele priporočamo uporabo prenapetostne zaščite.

⚠ Stroj ne sme biti priključen na električno omrežje preko električnega podaljška.

⚡ Ne priključujte stroja v električno vtičnico, namenjeno porabnikom majhne moči.

⚡ Ne vključujte/izključujte stroja z mokrimi rokami.

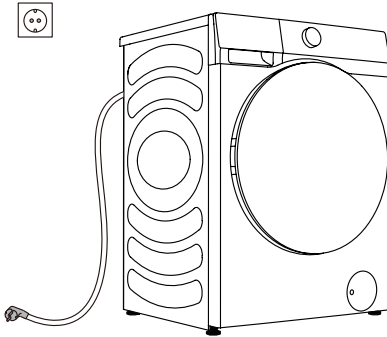
⚡ Popravilo in vzdrževalna opravila na stroju lahko opravijo le šolani strokovnjaki.

⚡ Poškodovan napajalni kabel lahko zamenja le serviser, pooblaščen s strani proizvajalca.

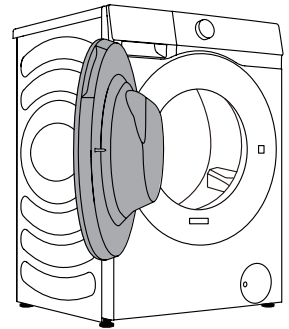
PRED PRVO UPORABO

Zagotovite, da je stroj odključen od električnega omrežja in nato odprite vrata (sliki 1 in 2).

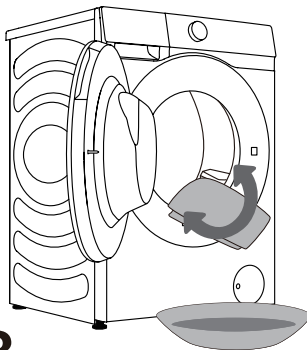
Boben očistite z mehko in vlažno krpo. Uporabite lahko samočistilni program Drum Clean (Čiščenje Bobna). V tem primeru priključite napravo na električno omrežje in odprite dovod vode. Boben mora biti prazen (sliki 3 in 4).



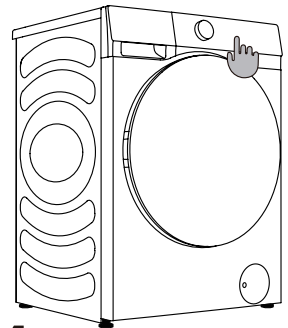
1



2



3





















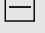

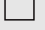
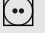




4

⚠ Ne uporabljajte topil ali čistilnih sredstev, ki vsebujejo škodljiva sredstva (glejte priporočila in opozorila proizvajalcev čistilnih sredstev).

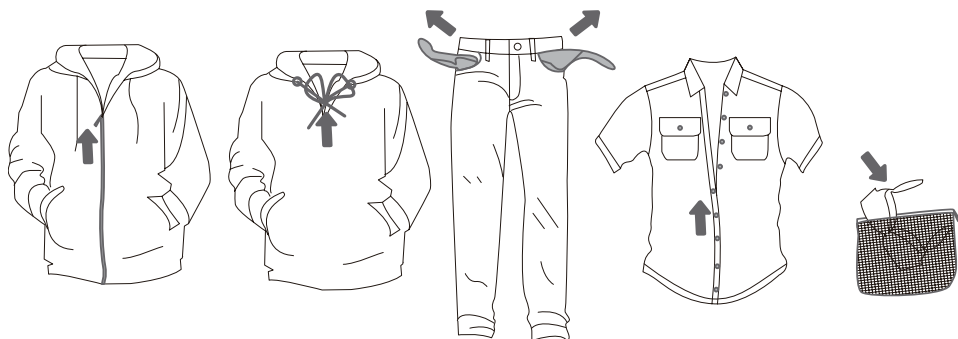
POSTOPEK PRANJA, KORAK ZA KORAKOM (1-7)

KORAK 1: UPOŠTEVAJTE OZNAKE NA PERILU

Normalno pranje; občutljivo perilo	Najvišja temperatura pranja 95°C  	Najvišja temperatura pranja 60°C  	Najvišja temperatura pranja 40°C  	Najvišja temperatura pranja 30°C  	Le ročno pranje 	Pranje ni dovoljeno 
Beljenje	Beljenje v hladni vodi 			Beljenje ni dovoljeno 		
Suho čiščenje	Suho čiščenje z vsemi sredstvi 	Petrolejsko topilo R11, R113 	Suho čiščenje v kerozinu, čistem alkoholu in v R113 	Suho čiščenje ni dovoljeno 		
Likanje	Vroče likanje, maks. 200°C 	Vroče likanje, maks. 150°C 	Vroče likanje, maks. 110°C 	Likanje ni dovoljeno 		
Sušenje	Suho na podlagi (položite na ravno površino) 	Obesite mokro  Suho za obešalnik 	Visoka temperatura  Nizka temperatura 	Ne vrtilo suho 		

KORAK 2: PRIPRAVA POSTOPKA PRANJA

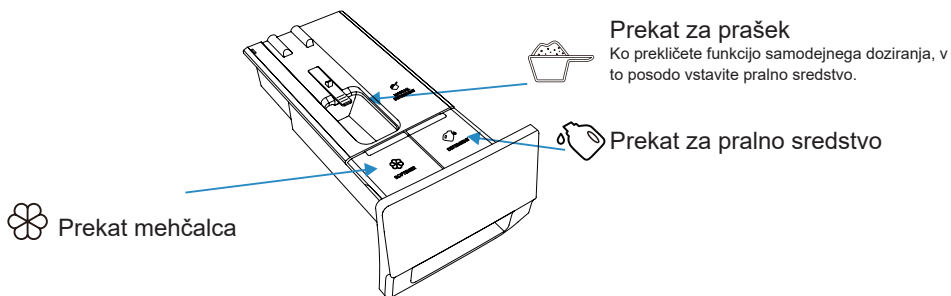
1. Razvrstite perilo glede na vrsto tkanine, barvo, umazanost, dovoljeno temperaturo pranja itd. (glejte razdelek TABELA PROGRAMOV).
2. Zaprite gumbe in zadrge, pritrdite trakove in obrnite žepe navzven; odstranite kovinske dele, ki bi lahko poškodovali perilo in notranjost stroja ali zamašili odtok.
3. Občutljivo perilo in majhne dele namestite v mrežasto pralno vrečko.



NAVODILA ZA SAMODEJNI DOZIRNIK SREDSTEV

Izdelek ima funkcijo samodejnega doziranja, ki pranju samodejno dodaja pravo količino čistilnega sredstva/mehčalca. Količino samodejno doziranega sredstva lahko prilagajate glede na stopnjo umazanosti. Ko je izbrana možnost "samodejno", bo stroj glede na težo perila pametno določil količino čistilnega sredstva in mehčalca. Če ne želite uporabiti možnosti "samodejno", prekličite izbiro ter ročno dodajte čistilno sredstvo in mehčalec.


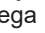
► DODAJANJE ČISTILNEGA SREDSTVA/MEHČALCA



► PREDPRANJE

- Ko je funkcija samodejnega doziranja vklopljena in je izbrano predpranje, je količina pralnega sredstva za predpranje polovica količine, namenjene fazi glavnega pranja.
- Količina pralnega sredstva v fazi predpranja ne vpliva na pralno sredstvo za fazo glavnega pranja.

► KORAKI SAMODEJNEGA DOZIRANJA

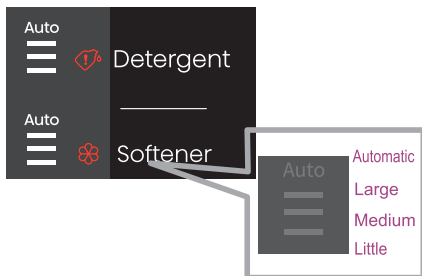
- Ko stroj uporabljate prvič, je funkcija samodejnega doziranja tako čistilnega sredstva, kot tudi mehčalca, privzeto vključena. Stroj si bo zapomnil zadnjo možnost pred izklopom.
- Za izklop funkcije pritisnite tipko "Pralno sredstvo". Večkrat pritisnite stikalo pralnega sredstva, da se pomaknete v položaj Izklopljeno (lučka ne sveti).
- Če je količina čistilnega sredstva/mehčalca v razdelku nezadostna, zasveti ikona  / . Pazite, da boste pravočasno ponovno napolnili. Največja količina je 1 l pralnega sredstva in 0,5 l mehčalca.

► VARNOSTNI UKREPI

1. Priporočamo uporabo pralnih sredstev brez penil.
2. V posodo ne dodajate preveč čistilnega sredstva/mehčalca, da preprečite izlivanje.
3. Po napolnitvi in pred zagonom programa pranja preverite, da je dozirna posoda popolnoma zaprta.
4. Pred postavljanjem, premikanjem, rokovanjem ali nastavljanjem stroja odstranite ali zavarujte dozirno posodo, da preprečite izliv čistilnega sredstva in mehčalca.

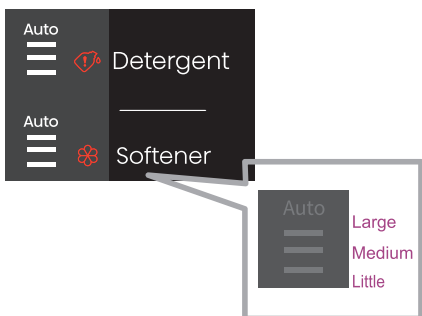
► MEHČALEC

Samodejno doziranje



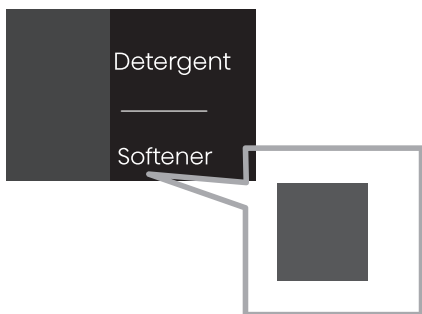
Če so VKLOPLJENE vse tri črtice in ikona Samodejno, to kaže, da je vklopljena funkcija samodejnega doziranja. Doziranje mehčalca tkanin je samodejno, odvisno od perila v bobnu.

Ročno doziranje



Želena količino mehčalca je možno ročno izbirati. Obstajajo tri ravni: nizka, srednja in visoka. Ko je ikona Samodejno IZKLOPLJENA in je izbrano ročno doziranje, je možno izbrati črtice (nizka, srednja, visoka).

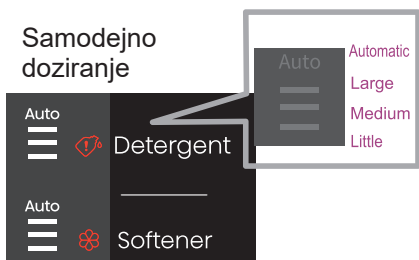
IZKLOP mehčalca



Ko je ta možnost izklopljena, na koncu programa ne bo doziran mehčalec. To prikazuje tudi zaslon, kot kaže spodnja slika. Ni prikazovalnika LED.

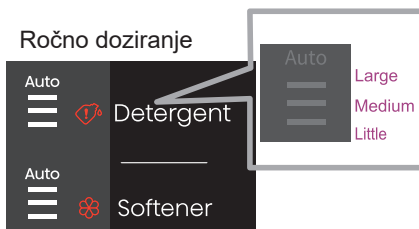
► PRALNO SREDSTVO

Samodejno doziranje



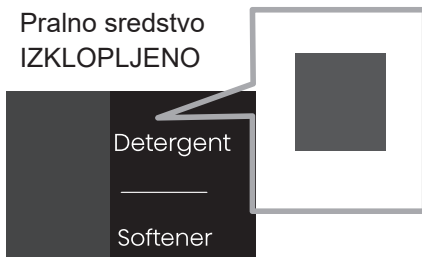
Če so **VKLOPLJENE** vse tri črtice in ikona Samodejno, to kaže, da je vklopljena funkcija samodejnega doziranja. Doziranje čistilnega sredstva je samodejno, odvisno od perila v bobnu.

Ročno doziranje



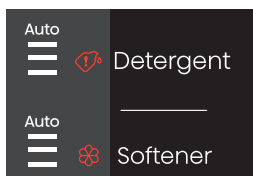
Želena količino pralnega sredstva je možno izbrati ročno. Obstajajo tri ravni: nizka, srednja in visoka. Ko je ikona Samodejno **IZKLOPLJENA** in je izbrano ročno doziranje, je možno izbrati črtice (nizka, srednja, visoka).



Pralno sredstvo IZKLOPLJENO



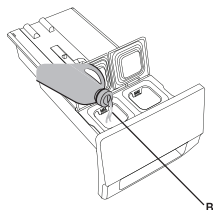
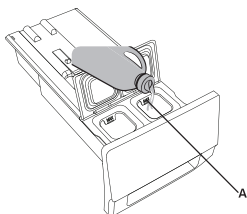
Ko je ta možnost izklopljena, na koncu programa ne bo doziranja pralnega sredstva. To prikazuje tudi zaslon, kot kaže spodnja slika. Ni prikazovalnika LED.

► DODAJANJE ČISTILNEGA SREDSTVA/MEHČALCA



Če utripa ikona  /  to nakazuje, da je količina čistilnega sredstva/mehčalca nezadostna. Dodajte do največ 1 l čistilnega sredstva oziroma 0,5 l mehčalca.

► PONOVO DODAJANJE ČISTILNEGA SREDSTVA/MEHČALCA

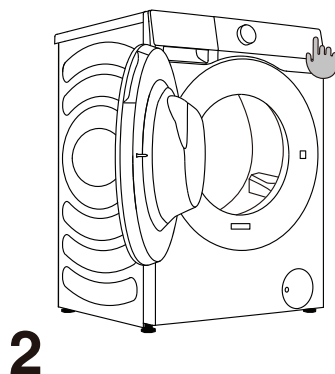
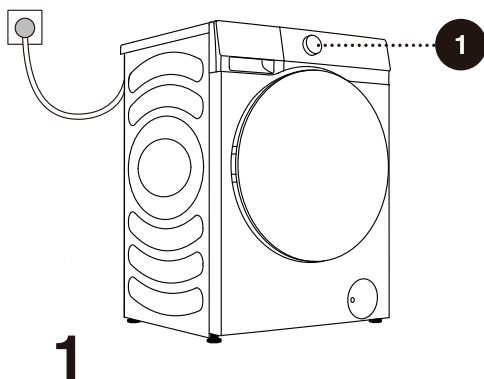


1. Odprite dozirno posodo za pralno sredstvo.
2. V razdelek za samodejno doziranje (A) dodajte pralno sredstvo.
3. V kolikor je to potrebno, dodajte mehčalec v razdelek za samodejno dodajanje mehčalca (B).
4. Zaprite predal za samodejno doziranje.

VKLOP STROJA

S pomočjo napajalnega kabla priključite stroj na električno omrežje in priključite stroj na dovod vode.

Napravo vklopite s pritiskom na gumb »VKLOP« (sliki 1 in 2).

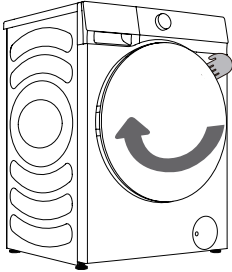


NALAGANJE ZA POSTOPEK PRANJA

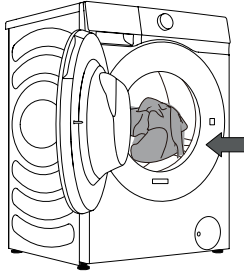
Odprite vrata bobna tako, da povlečete ročaj k sebi (slika 1).

Vstavite perilo v boben (zatem, ko ste se prepričali, da je boben prazen) (slika 2).

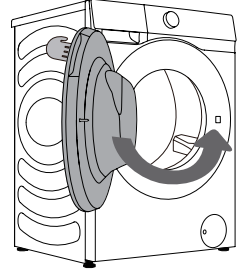
Zaprte vrata (slika 3). Vrata so zaprta, ko zaslišite klik.



1



2



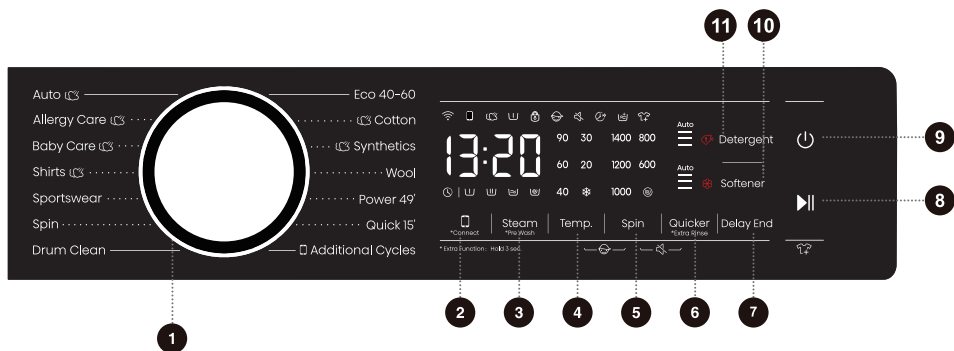
3

⚠ Nikoli ne odpirajte vrat s silo. Ne odpirajte vrat, ko stroj obratuje.

Bobna ne preobremenjujte! Glejte razdelek TABELA PROGRAMOV in upoštevajte imensko obremenitev, ki je navedena na napisni tablici.

Če je boben preveč poln, perilo morda ne bo učinkovito očiščeno.

UPRAVLJALNA ENOTA



1 IZBIRNO STIKALO CIKLA

Obrnite za izbiro zelenega cikla.

2 *CONNECT (POVEZAVA)

Nadzorna tipka omrežja. Navodila za konfiguracijo omrežja so v vodiču Wi-Fi na zadnji strani.

5 SPIN (OŽEMANJE)

Pritisnite, da spremenite hitrost ožemanja v trenutnem ciklu. NO Spin (NI ožemanja) ☹️: Po končnem ciklu črpanja boben ne ožema.

8 VKLOP/ZAČASNA USTAVITEV

Zažene/začasno ustavi celoten program.

10 SOFTENER (MEHČALEC)

4+5 OTROŠKA ZAŠČITA

Ti dve tipki pritisnite istočasno, da omogočite/onemogočite otroško zaščito.

3 STEAM *PREWASH (PARA *PREDPRANJE)

Dodajte ali odstranite funkciji Para in Predpranje tako, da pritisnete na dolgo/kratko.

6 QUICKER (HITREJE)

Spremeni čas pranja ali število izpiranj. DODATNO IZPIRANJE Pritisnite gumb za spremembo števila izpiranj v trenutnem ciklu.

9 NAPAJANJE

Pritisnite za vklop/izklop stroja.

11 DETERGENT (PRALNO SREDSTVO)

5+6 UTIŠAJ (IZKLOP ZVOČNIH POZIVOV)

4 TEMP.

Pritisnite, da spremenite temperaturo izbranega cikla.

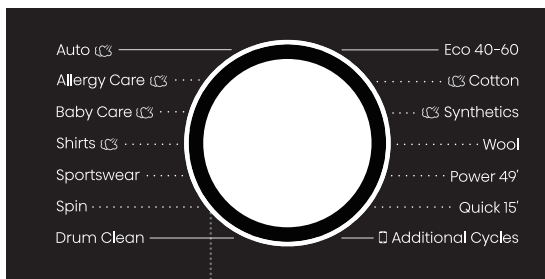
7 DELAY END (ZAKASNITEV KONCA)

Zakasnitev konca vam omogoča nastavitev časa zaključka pralnega cikla. Na osnovi nastavitve bo stroj samodejno začel s pralnim ciklom. Ta nastavitev je uporabna za tako programiranje stroja, da zaključi s pralnim ciklom v času vašega običajnega prihoda iz službe domov. Pritisnite za izbiro enote časa.

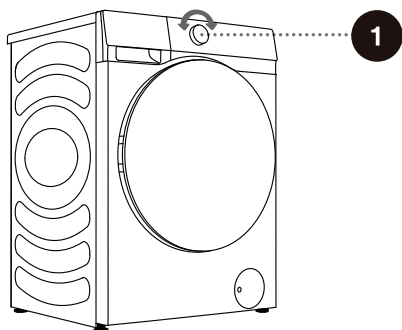
Za posebne funkcije: Pritisnite in držite 3 sekunde.

KORAK 3: IZBIRA PROGRAMA PRANJA

Z vrtenjem izbirnega gumba (1) izberite **program** (glede na vrsto perila in stopnjo umazanosti).
Glejte razdelek TABELA PROGRAMOV.



1



⚠ Med obratovanjem se lahko izbirnega gumb programov (1) samodejno zavrti.

TABELA PROGRAMOV

Program	Največja obremenitvi		Največje število vrtljajev	Opis programa
Eco 40-60 (Eko 40-60) –	10.5 kg	12 kg	1400 1400	Normalno umazano bombažno perilo.
Cotton (Bombaž) (–, 20°C, 30°C, 40°C, 60°C, 90°C)	10.5 kg	12 kg	1400 1400	Močno oziroma srednje umazan bombaž ali lan. Za močno umazane kose izberite funkcijo "predpranje".
Synthetics (Sintetika) (–, 20°C, 30°C, 40°C, 60°C)	5 kg	6 kg	1200 1200	Primerno za poliestre (diolen, trevira), poliamide (perlon, nylon) in podobne materiale.
Wool (Volna) (–, 20°C, 30°C, 40°C)	2 kg	2 kg	600 600	Program je primeren za volno, ki jo lahko peremo v stroju.
Power 49' (Zmogljivo 49') (–, 20°C, 30°C, 40°C)	4 kg	4 kg	800 800	Ta postopek pranja je kratkotrajen in zmogljiv, primeren za pranje močno umazanih oblačil.
Quick 15' (Hitro pranje 15') (–, 20°C, 30°C, 40°C)	1 kg	1 kg	800 800	Program je primeren za bombaž in mešane tkanine. Primeren je za nova ali manj umazana oblačila. Čas pranja se bo v primeru spremembe privzetih nastavitev podaljšal.
Auto (Samodejno) (–, 20°C, 30°C, 40°C)	8 kg	8 kg	1400 1400	Ta program bo samodejno prilagodil dolžino glavnega pranja in število izpiranj obremenitvi bobna. Primeren je za manj umazana oblačila.
Allergy care (Alergijska nega) (40°C, 60°C)	2 kg	2 kg	1400 1400	Primerna je za visoko-temperaturno odporne tkanine ter tkanine, ki ne obledijo; z visoko-temperaturno parno obdelavo odstranjuje alergene, kot so cvetni prah, pršice in paraziti.
Baby care (Otroška nega) (40°C, 60°C, 90°C)	2 kg	2 kg	1400 1400	Primerna je za otroška oblačila, perilo itd.; z visoko-temperaturno parno obdelavo sterilizira in razkužuje.

Program	Največja obremenitev		Največje število vrtijajev	Opis programa
Shirts (Srajce) (- -, 20°C, 30°C, 40°C, 60°C)	3 kg	3 kg	800 800	Srajce ali bluže, ki ne potrebujejo likanja in so izdelane iz bombaža, lana, sintetičnih vlaken ali mešanih tkanin.
Sportswear (Športna oblačila) (- -, 20°C, 30°C, 40°C)	4 kg	4 kg	1000 1000	Program je primeren za športna oblačila in oblačila za prosti čas, izdelana iz mikrovlaken.
Spin (Ožemanje) -	10.5kg	12kg	1400 1400	V tem programu lahko ročno izberete čas in hitrost ožemanja.
Drum Clean (Čiščenje bobna) (90°C)	-	-	800 800	Program je namenjen čiščenju bobna in odstranjevanju ostankov čistilnih sredstev ter bakterij, ki se lahko naberejo in razvijajo, še posebej pri uporabi programov z nizkimi temperaturami pranja. Boben mora biti prazen. Ta program zaženite vsaj enkrat mesečno.
<input type="checkbox"/> Additional Cycles (Dodatni cikli)				
Rinse+Spin (Izpiranje in ožemanje) -	10.5kg	12kg	1400 1400	Ta program privzeto uporabi dve izpiranji in ožemanje.
Down (Puh) (- -, 20°C, 30°C, 40°C)	3 kg	3 kg	600 600	Kosi, primerni za strojno pranje in polnjeni s sintetičnimi vlakni, kot so blazine, odeje in posteljna pregrinjala; primerno tudi za kose, napolnjene s puhom.
Jeans (- -, 20°C, 30°C, 40°C, 60°C)	4 kg	4 kg	1400 1400	Program je primeren za jeans.
Silk/Delicate (Svila/Občutljivo) (- -, 20°C, 30°C, 40°C)	2 kg	2 kg	600 600	Mehka, občutljiva vlakna in svila, primerna za strojno pranje. (Glejte oznako za pranje, ki je pritrjena na oblačilo).
Bedding (Posteljina) (- -, 20°C, 30°C, 40°C, 60°C)	3 kg	3 kg	1400 1400	Program, prilagojen velikim kosom (na primer zavese, rjuhe, prevleke).
Mix (Mešano) (- -, 20°C, 30°C, 40°C)	5 kg	6 kg	1400 1400	Mešana obremenitev zmerno umazanega bombaža in sintetičnih vlaken.

IZBIRA PRALNIH SREDSTEV IN DODATKOV

Vedno izberite pralna sredstva z visoko učinkovitostjo in brez penjenja, namenjena napravam s prednjim polnjenjem.

Izbira čistilnega sredstva je odvisna od vrste perila, stopnje umazanosti, barve perila in temperature pranja.

☞ Pri uporabi modernih čistilnih sredstev brez fosfatov se lahko na črnem perilu pojavijo beli sledovi (črte itd.). V takem primeru ščetkajte črte in uporabite tekoče pralno sredstvo.

Uporabljajte le pralna sredstva, namenjena uporabi v gospodinjstvu.

Sredstva za odstranjevanje oblog vodnega kamna lahko poškodujejo napravo. Ne uporabljajte topil. Ne perite oblačil, ki so bila čiščena s topli ali vnetljivimi snovmi.

Pri doziranju pralnega sredstva upoštevajte navodila proizvajalca.

Prevelika količina pralnega sredstva lahko povzroči penjenje, ki lahko zmanjša učinkovitost pranja.

Če naprava zazna prekomerno penjenje, lahko blokira cikel ožemanja.

Če uporabljate premalo čistilnega sredstva, belo perilo čez nekaj časa morda ne bo več povsem belo. Povzroči lahko tudi nalaganje apnenca na boben in notranjost cevi.

☞ Največja količina perila za pranje in sušenje (v kg, za program pranja bombaža) je navedena na napisni tablici pod vrati bobna.

☞ Največje in imenske količine se nanašajo na perilo, pripravljeno skladno s standardom IEC 60456.

☞ Za boljši učinek pranja priporočamo, da pri uporabi programov za bombaž boben naložite do 2/3 velikosti.

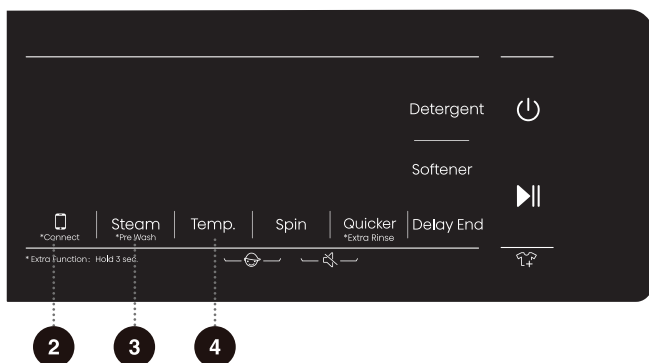
KORAK 4: IZBIRANJE DODATNIH NASTAVITEV IN FUNKCIJ

Večini programov lahko spreminjate osnovne nastavitve.

Pritisnite tipke ustreznih funkcij, da prilagodite nastavitve (preden pritisnete gumb (8) VKLOP/ZAČASNA USTAVITEV).

🔌 Aktivirajte/deaktivirajte funkcije tako, da pritisnete ustrezno tipko (preden pritisnete gumb (8) VKLOP/ZAČASNA USTAVITEV).

🔌 Pri določenih programih ni mogoče izbrati nekaterih nastavitev. Te nastavitve ne bodo osvetljene, ko pa pritisnete ustrezen gumb, bo stroj oddal zvočni signal in lučka gumba bo utripala (glejte razdelek TABELA FUNKCIJ).



2

CONNECT (POVEZAVA)

Ima dva načina: "pritisk in držanje" ter "kratek pritisk".

Kratek pritisk: Omogoči dovoljenje za daljinsko upravljanje stroja;

Pritisk in držanje: Povezava na omrežje Wi-Fi stroja. Ko znak "📶" na upravljalni enoti utripa, opravite povezavo v omrežje Wi-Fi. Za podrobna navodila glejte opis povezave v omrežje.

3

Steam, *prewash (Para, *predpranje)

Ima dva načina: "pritisk in držanje" ter "kratek pritisk".

Kratek pritisk: omogočena je funkcija "Steam" (Para); za preklic ponovno na kratko pritisnite.

Pritisk in držanje: omogočena je funkcija "Prewash" (Predpranje); ponovno pritisnite in pridržite za preklic.

1. To funkcijo izberite, da pred stopnjo glavnega pranja dodate program predpranja.
2. Ko je program zagnan, lučka sveti do konca programa predpranja.

4

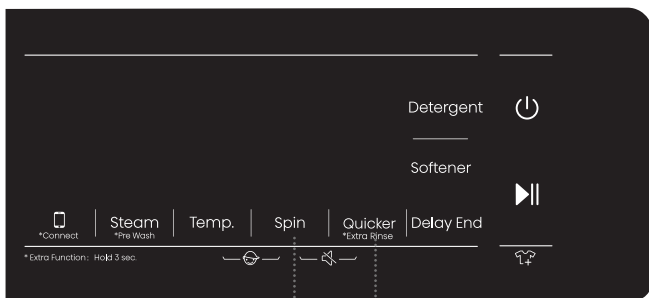
TEMP. (TEMPERATURA PRANJA)

Sprememba temperature za izbrani program.

Vsak program ima predhodno nastavljeno temperaturo, ki jo lahko spremenite s pritiskom gumba (4) **TEMP.** (TEMPERATURA PRANJA).

("--" kaže, da je pranje hladno)

Temperatura je prikazana nad gumbom.



5

SPIN (OŽEMANJE) (VRTLJAJI OŽEMANJA/ČRPANJE)

Uporabite to možnost za prilagoditev hitrosti vrtenja. Izbrana hitrost vrtenja je prikazana na plošči.

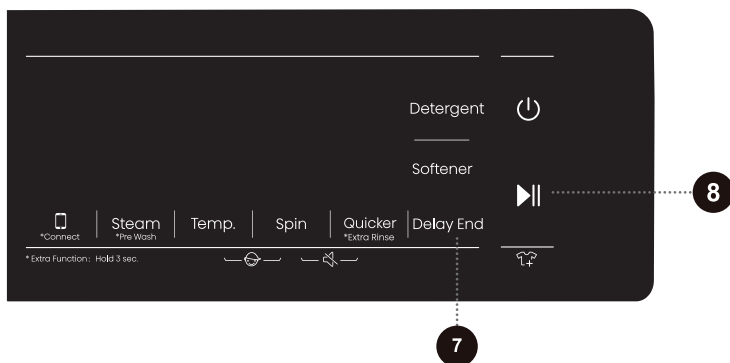
Če izberete črpanje brez ožemanja, je na zaslonu prikazana oznaka "0".

6

QUICKER (HITREJE)

Po pritisku te funkcijske tipke bo čas programa skrajšan; ob ponovnem pritisku se čas povrne na originalno vrednost. Ko se program zažene, lučka ves čas sveti.

- 1) To funkcijo lahko nastavite le v načinu čakanja ustreznega programa oziroma pred zagonom programa. Ko program že teče, te možnosti ni mogoče izbrati.
- 2) Če je ta funkcija izbrana, bo skrajšan čas predpranja ali število izpiranj, da bo dosežen določen čas programa.
- 3) Če je ta funkcija omogočena, bo tehtanje preklicano; če je ta funkcija preklicana, bo tehtanje ponovno omogočeno.



7

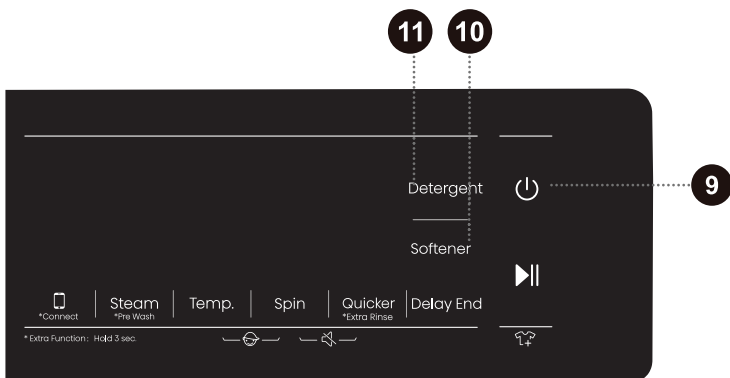
DELAY END (ZAKASNITEV KONCA)

1. Pritisnite to tipko, da nastavite čas zakasnitve konca. Možnost je veljavna le v načinu čakanja.
2. Po izbiri funkcije Zakasnitev konca bo vsak pritisk gumba povečal čas zakasnitve za 1 uro. Če je trajanje programa krajše od ene ure, bo pri prvem pritisku vrednost nastavljena na 1 uro. Ko čas zakasnitve konca doseže 24 ur pritisnite gumb ponovno, da nastavitev prekličete. Če obrnete gumb na izbiro drugega programa ali pritisnete drugo tipko (vključno z neustreznimi tipkami, saj bo vsaka tipka, ki vpliva na postopek pranja preklicala program zakasnitve konca; nasprotno pa tipki otroške zaščite in dovoljenje za daljinsko upravljanje ne prekličeta programa zakasnitve konca) preden se program zažene, bo program zakasnitve konca preklican.
3. Čas zakasnitve mora biti daljši od trajanja programa pranja, saj čas zakasnitve pomeni končni čas programa. Na primer: če je izbrani program dolg 2:28, je lahko čas zakasnitve 3-24 ur. Prikazani čas se ciklično spreminja od 2:28 na 3:00, 4:00, ..., 9:00, do h:10, ... h:21 in h:24. Ko se začne izvajanje programa zakasnitve konca, bo časovni prikaz odšteval od vrednosti h:24, h:23, ..., h:10, 9:59, 9:58, ... vse do zagona programa pranja, ko zaslon prikazuje 2:28. Ko zaslon kaže le vrednosti ur, je prikazan le del preostalega časa v urah do časa zakasnitve konca programa. (npr. za čas 21:59 kaže le 21 ur.)
4. Ko je izbrana funkcija Zakasnitev konca, je ikona ure "🕒" vedno prikazana; ko se program zakasnitve konca izvaja, ikona ure "🕒" utripa.

8

VKLOP/ZAČASNA USTAVITEV ▶||

- 1) Zažene program iz načina čakanja ali pa začasno ustavi delujoč program.
- 2) V načinu čakanja pritisnite tipko, da preklopite v način zaklenjenih vrat. Če vrata niso zaklenjena, stroj ne zažene programa. Istočasno se pojavi alarm napake zaklepanja vrat.
- 3) Po nastavitvi funkcije prednastavitve v stanju čakanja pritisnite to tipko. Če so vrata normalno zaklenjena, bo stroj preklopil v stanje predhodno nastavljenega obratovanja. Če vrata niso zaklenjena, bo stroj preklopil v stanje napake in pojavil se bo alarm napake zaklepanja vrat.
- 4) Če program začasno ustavite, bo ostal v takem stanju vse, dokler ponovno ne pritisnete te tipke za ponovno izvajanje programa. Če program začasno ustavite iz načina ožemanja in nato nadaljujete izvajanje, bo program zagnal program ožemanja od začetka.
- 5) Nadaljevanje izvajanja programa iz stanja napake, ki jo lahko odpravi uporabnik.
- 6) Ko je stroj začasno ustavljen, se bodo vrata samodejno odklenila, če so izpolnjeni vsi naslednji pogoji: 1. Nivo vode je nižji od odprtine vrat; 2. Temperatura v bobnu je nižja od 50°C; 3. Hitrost motorja je 0. Če ti pogoji niso izpolnjeni, se vrata ne bodo odklenila.
- 7) Po zagonu stroja nastavljenih parametrov ni mogoče več prilagajati.



9 NAPAJANJE

- 1) Preklopi stroj med stanji "izklop" in "čakanje". V stanju izklopa je izklopljen zaslon, prav tako izhodi. Za izklop stroja pritisnite tipko napajanja za 2 sekundi.
- 2) V ugasnjem stanju pritisnite tipko napajanja; stroj odda zvočni signal in preide v stanje čakanja. Posledično se vklopijo lučke zaslona.
- 3) Ko se stroj vklopi, preverite stanje zaklepa vrat.
- 4) Ko stroj vstopi v način čakanja ali pa je na zaslonu izpisan napis "END" (Končano), se vrata odklenejo. Za izklop pritisnite tipko napajanja. Če 2 minuti ne storite ničesar, se bo stroj samodejno izklopil.
- 5) V stanju ZAČASNE USTAVITVE istočasno utripata čas in znak dvopičja na zaslonu LED.

10 SOFTENER (MEHČALEC)

Privzeto je omogočeno samodejno doziranje; doziranje lahko upravljate z gumbom. Če želite mehčalec dodati ročno, lahko onemogočite samodejno doziranje.

11 DETERGENT (PRALNO SREDSTVO)

Privzeto je omogočeno samodejno doziranje; doziranje lahko upravljate z gumbom. Če želite pralno sredstvo dodati ročno, lahko onemogočite samodejno doziranje.



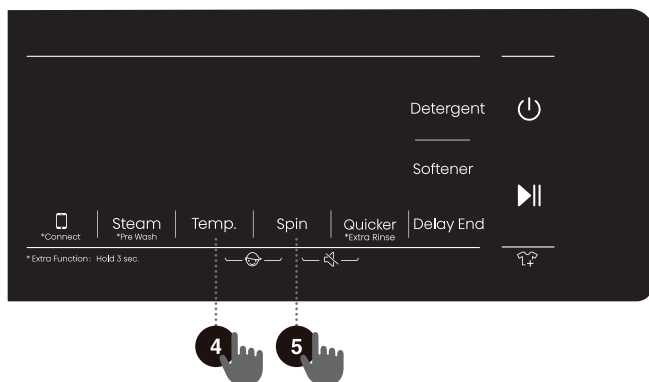
4 + 5

OTROŠKA ZAŠČITA

To je varnostna funkcija. Za aktiviranje hkrati pritisnite gumba (4) TEMP. (TEMPERATURA) in (5) SPIN (OŽEMANJE) ter ju držite 2 sekundi. Zasveti ikona otroške zaščite, ki kaže, da je otroška zaščita nastavljena. Za deaktiviranje otroške zaščite postopek ponovite.

- Ko je otroška zaščita nastavljena, so vsi funkcijski gumbi onemogočeni.
- Ko stroj izklopite, se otroška zaščita deaktivira.

Po končanju programa se otroška zaščita samodejno odklene.





5

+

6

UTIŠANJE (IZKLOP ZVOČNIH SIGNALOV)

Ko je stroj v stanju pripravljenosti, začasne ustavitve ali delovanja, pritisnite gumba "(5) **Spin (Ožemanje)** + (6) **Quicker (Hitreje)**" za 2 sekundi; zaslon bo prikazal ikono utišanja. Vsi zvočni signali, razen alarmov, bodo izklopljeni.

Ko je stroj v stanju utišanja, pritisnite gumba "(5) **Spin (Ožemanje)** + (6) **Quicker (Hitreje)**" za 2 sekundi, dokler ikona utišanja ne ugasne. Vsi zvočni signali bodo aktivirani.

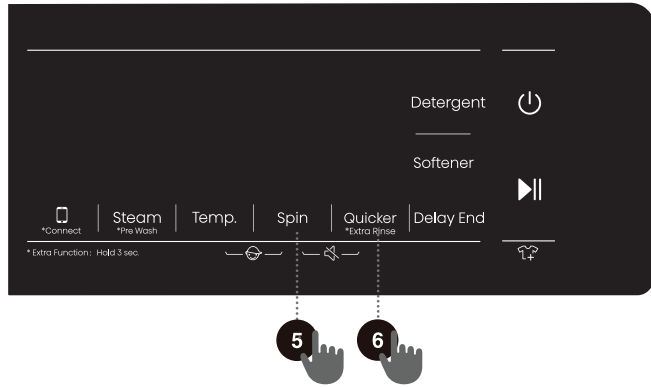


TABELA FUNKCIJ

Programi	PREKAT ZA PRALNO SREDSTVO			STEAM (PARA)	°C TEMP.	SPIN (OŽEMANJE) (NASTAVITEV HITROSTI OŽEMANJA)	QUICKER (HITREJE)	DELAY END (ZAKASNITEV KONCA)	PREWASH (PREDPRANJE)	EXTRA RINSE (DODATNO IZPIRANJE)	PRIVZETO ŠTEVILO IZPIRANJ
	POWDER DETERGENT (PRAŠEK)	DETERGENT (PRALNO SREDSTVO)	SOFTENER (MEHČALEC)								
Eco 40-60 (Eko 40-60)	✓	✓	✓	-	-	•	-	•	-	-	2
Cotton (Bombaž)	✓	✓	✓	•	•	•	•	•	•	•	3
Synthetics (Sintetika)	✓	✓	✓	•	•	•	•	•	•	•	2
Wool (Volna)	✓	✓	✓	-	•	•	-	•	-	•	2
Power 49' (Zmogljivo 49')	✓	✓	✓	-	•	•	•	•	•	•	1
Quick 15' (Hitro pranje 15')	✓	✓	✓	-	•	•	-	•	-	•	1
Auto (Samodejno)	✓	✓	✓	•	•	•	-	•	•	•	2
Allergy care (Alergijska nega)	✓	✓	✓	•	•	•	-	•	•	•	4
Baby care (Otroška nega)	✓	✓	✓	•	•	•	•	•	•	•	3
Shirts (Srajce)	✓	✓	✓	•	•	•	-	•	•	•	2
Sportswear (Športna oblačila)	✓	✓	✓	-	•	•	-	•	•	•	2
Spin (Ožemanje)	-	-	-	-	-	•	-	•	-	-	0
Drum Clean (Čiščenje bobna)	✓	✓	✓	-	-	-	-	•	-	-	1
Rinse+Spin (Izpiranje in ožemanje)	✓	✓	✓	-	-	•	-	•	-	•	2
Down (Puh)	✓	✓	✓	-	•	•	-	•	-	•	3
Jeans	✓	✓	✓	-	•	•	-	•	•	•	2
Silk/Delicate (Svila/Občutljivo)	✓	✓	✓	-	•	•	-	•	-	•	3
Bedding (Posteljnina)	✓	✓	✓	-	•	•	-	•	•	•	3
Mix (Mešano)	-	-	-	-	•	•	•	•	•	•	2

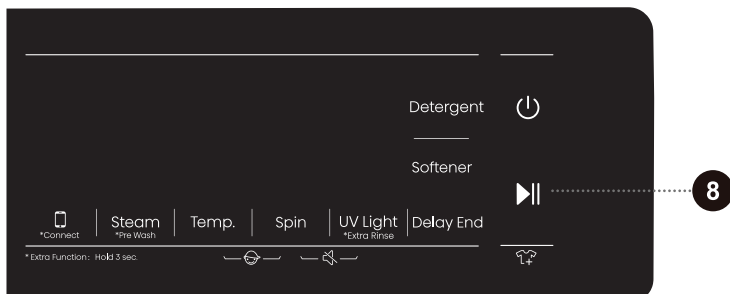
- Funkcije po izbiri
- Ni mogoče izbrati
- ✓ Zahtevano je pralno sredstvo

OPTIMIZIRANJE TRAJANJA PROGRAMA

V zgodnjih stopnjah programa pranja stroj zazna prostornino perila in prilagodi trajanje programa.

KORAK 5: ZAGON PROGRAMA PRANJA

Ko ste izbrali program in funkcije, dodajte pralno sredstvo v prekat in pritisnite gumb (8) **VKLOP/ZAČASNA USTAVITEV**.



NA ZASLONU SE PRIKAŽE ČAS DO KONCA PROGRAMA ali čas **ZAKASNITEV KONCA** (če je nastavljen).

Znaki izbranih funkcij bodo svetili.

Po pritisku na gumb (8) **VKLOP/ZAČASNA USTAVITEV** lahko prilagodite hitrost ožemanja (razen za program Drum Clean (Čiščenje bobna) za samodejno čiščenje) aktivirate/deaktivirate otroško zaščito in nastavite zvočne pozive; drugih nastavitvev pa ni mogoče spreminjati.

Ob zagonu programa se na zaslonu pojavi napis "----", ki kaže, da poteka tehtanje perila. Trajanje programa (ur: minut) bo nastavljeno samodejno glede na težo perila.

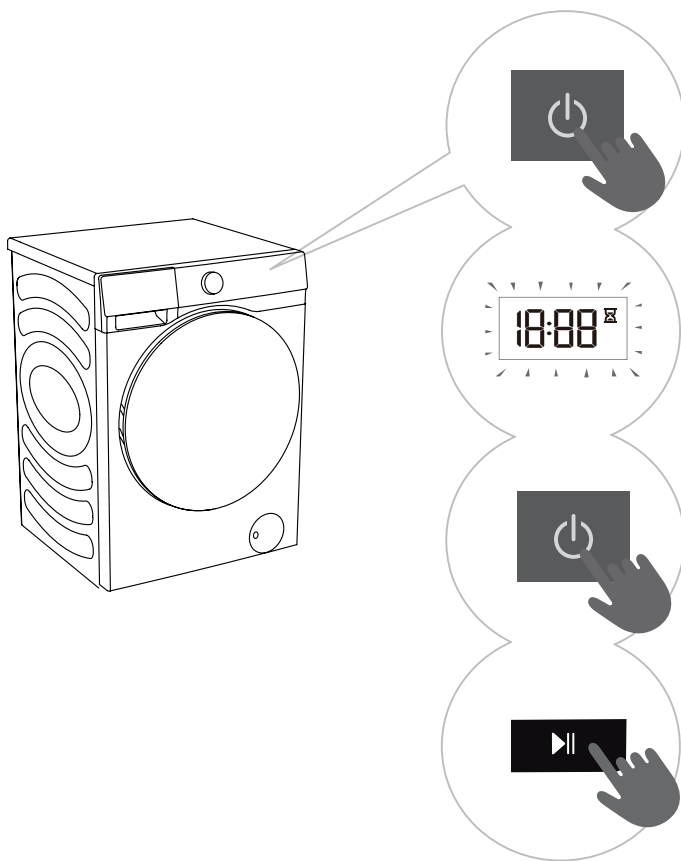
Po zagonu programa bo na plošči zasvetila lučka zaklepa vrat . Ko je program končan, ikona izgine.

Če med delovanjem programa pritisnete gumb (8) **VKLOP/ZAČASNA USTAVITEV** in so izpolnjeni vsi pogoji za odpiranje vrat, se ugasne tudi ikona .

Če ikona utripa, vrat ni mogoče odpreti; ne skušajte jih odpirati s silo.

Utripajoča ikona na plošči kaže, da so vrata bobna odprta oziroma niso pravilno zaprta. Zaprite vrata in ponovno pritisnite gumb (8) **VKLOP/ZAČASNA USTAVITEV**, da nadaljujete s izvajanjem programa.

KORAK 6: SPREMEMBA PROGRAMA PRANJA ALI ROČNI PREKLIC



1 Za ustavev in preklíc programa pranja pritisnite gumb "NAPAJANJE" za 3 sekunde

2 Program pranja je **začasno ustavljen**, ko napis preostalega časa programa na plošči utripa.

Stroj črpa vodo iz bobna; odprite vrata, ko je voda izčrpana. Če je voda v bobnu vroča, jo stroj samodejno ohladi in nato izčrpa ven.

3 Če želite izbrati drug program, obrnite izbirni gumb (1), da izberete želeni program in nato izberite ustrezne funkcije. Pritisnite gumb (8) VKLOP/ZAČASNA USTAVITEV, da zaženete program brez ponovnega dodajanja pralnega sredstva.

KORAK 7: KONEC PROGRAMA PRANJA

Na koncu postopka pranja stroj odda zvočni signal; na zaslonu je izpisan napis "End" (Končano). Če v času 2 min ne storite ničesar, se bo naprava samodejno izklopila.



1. Odprite vrata stroja.
2. Vzemite perilo iz bobna.
3. Zaprite vrata!
4. Zaprite pipo dovoda vode.
5. Izklopite napajalni kabel iz vtičnice.

PREKINITVE IN SPREMINJANJE PROGRAMA

ROČNA PREKINITEV

Za ustavitv in preklic programa pranja pritisnite gumb "NAPAJANJE" za 3 sekunde.

GUMB ZAČASNE USTAVITVE

Program pranja lahko začasno ustavite s pritiskom gumba (8) **VKLOP/ZAČASNA USTAVITEV**. Program pranja je **začasno ustavljen**, ko napis preostalega časa programa na plošči utripa. Če v bobnu ni vode ali pa voda ni vroča, se bodo vrata odklenila. Za nadaljevanje izvajanja programa pranja najprej zaprite vrata in nato pritisnite gumb (8) **VKLOP/ZAČASNA USTAVITEV**.

DODAJANJE/ODSTRANJEVANJE PERILA MED POSTOPKOM

Vrata stroja lahko odprete, če sta nivo in temperatura vode pod predhodno določenim pragom. Vrata se bodo samodejno odklenila, če so izpolnjeni vsi naslednji pogoji:

- Temperatura vode v bobnu mora biti ustrezna,
- Nivo vode v bobnu mora biti pod določeno vrednostjo.

Če želite dodati ali odvzeti perilo iz stroja med postopkom pranja, postopajte kot sledi:

1. Pritisnite gumb (8) **VKLOP/ZAČASNA USTAVITEV**.
2. Če so vsi pogoji za sprostitve ključavnice vrat izpolnjeni, lahko odprete vrata stroja in dodate ali odvezmete perilo v/iz bobna.
3. Zaprite vrata stroja!
4. Pritisnite gumb (8) **VKLOP/ZAČASNA USTAVITEV**.

Program pranja se bo nadaljeval.

☹ Če med postopkom pranja dodate znatno količino perila, bo pranje manj učinkovito, ker je stroj glede na težo v začetku dodal manjšo količino pralnega sredstva in vode. Nezadostna količina vode lahko tudi poškoduje perilo (zaradi drgnjenja) in podaljša čas pranja.

☹ Program pranja bo nadaljeval od točke, kjer je bil prekinjen.

NAPAKE

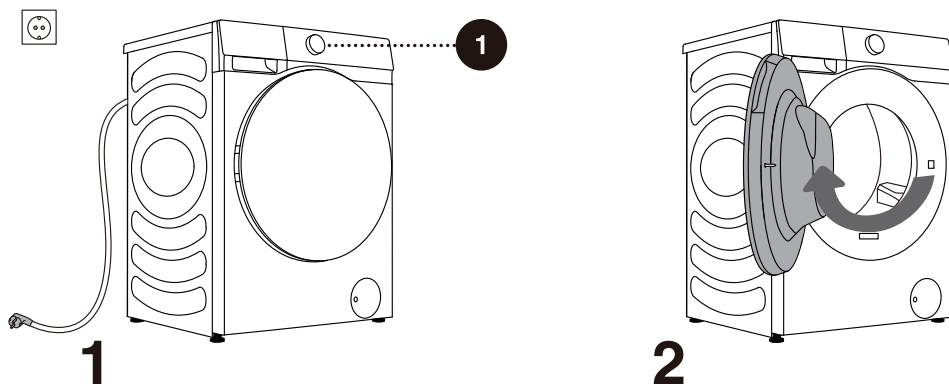
Če se pojavi napaka, bo program prekinjen.

V takem primeru vas stroj opozori z utripajočo lučko in zvočnimi signali (glejte tabelo ODPRAVLJANJE NAPAK), na zaslonu pa se pojavi koda napake (F:XX).

IZPAD NAPAJANJA

V primeru izpada napajanja (ni električne napetosti) je program pranja prekinjen. Ko je napajanje ponovno vzpostavljeno, se izvajanje programa nadaljuje od točke, kjer je bilo prekinjeno.

ROČNO ODPIRANJE VRAT V PRIMERU IZPADA NAPAJANJA - ZAČASNA PREKINITEV PROGRAMA



1 Za ustavitev in preklic programa pranja pritisnite gumb "NAPAJANJE" za 3 sekunde.

2 Odprite vrata bobna tako, da povlečete ročaj k sebi.

ODPIRANJE VRAT (ZAČASNA USTAVITEV/PREKLIC - SPREMEMBA PROGRAMA)

Vrat bobna ni mogoče odpreti, če je voda v bobnu vroča. Uporabite lahko ročno prekinitev (glejte razdelek PREKINITVE IN SPREMINJANJE PROGRAMA).

⚠ Če je po izpadu napajanja voda še v stroju, ne odpirajte vrat, dokler ne izpraznite vode preko filtra črpalke.

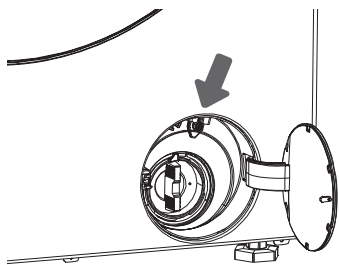
ODPIRANJE VRAT V SILI

V primeru nezmožnosti odpiranja vrat zaradi posebnih okoliščin, kot je izpad napajanja, za odpiranje v sili uporabite vzvod zaklepa vrat ob vratnih odtočne črpalke.

Opomba:

1. Ne uporabljajte tega postopka, ko stroj deluje normalno;
2. Pred obratovanjem se prepričajte, da se je notranji boben prenehal vrteti, da voda ni vroča in da je nivo vode pod vstopno odprtino za perilo. Če je nivo vode visok, odtočite vodo skozi odtočno cevko (če je na voljo) ali s počasnim odvijanjem filtra črpalke.

3. Koraki postopka: Odprite pokrov vrat odtočne črpalke, odvijte vijake in s pomočjo orodja potegnite navzdol vzvod zaklepa; zatem lahko odprete vrata (kot je prikazano na sliki).



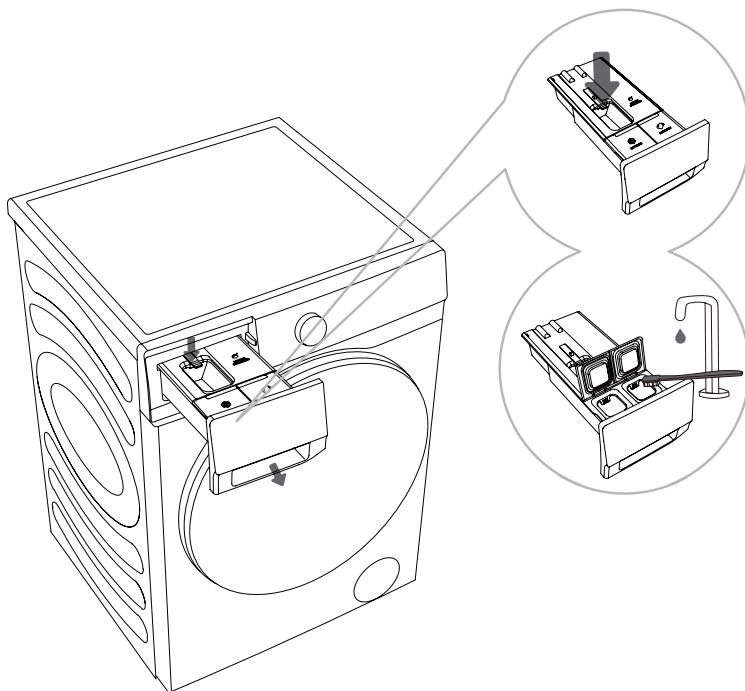
VZDRŽEVANJE IN ČIŠČENJE

⚠ Pred začetkom čiščenja izključite stroj iz električnega omrežja.

☹ Otroci naj ne čistijo stroja ali izvajajo vzdrževalnih opravil na le-tem brez ustreznega nadzora!

PREKAT ZA PRALNO SREDSTVO

☹ Prekat za pralno sredstvo je treba očistiti vsaj dvakrat mesečno.

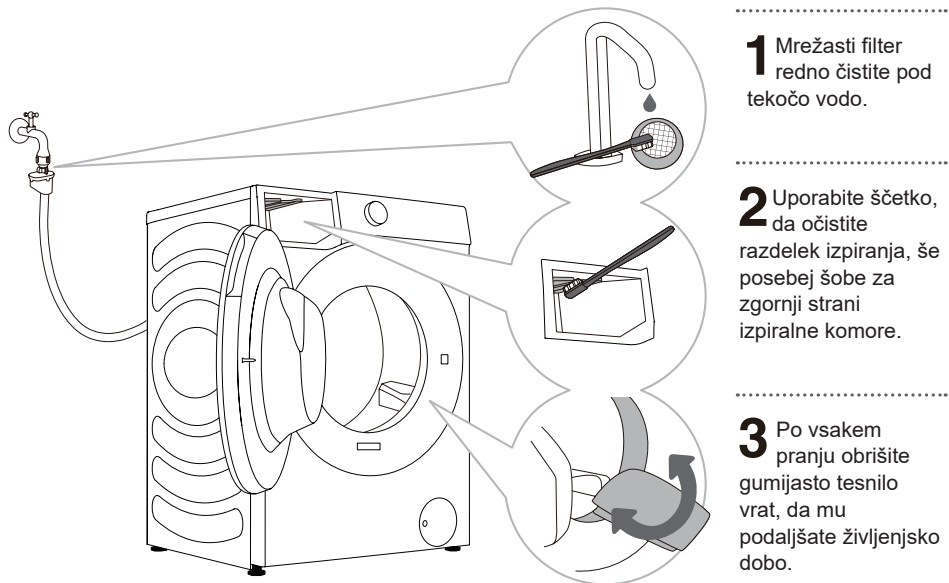


1 Pritisnite mali nastavek, da boste lahko odstranili prekat za pralno sredstvo iz ohišja.

2 Očistite prekat za pralno sredstvo pod tekočo vodo in uporabite ščetko, nato ga posušite. Odstranite tudi ostanke pralnega sredstva iz dna ohišja. Odstranite vložek sredstva za dodatno obdelavo (vložek mehčalca) iz prekata za pralno sredstvo. Vse dele operite pod tekočo vodo in jih ponovno vstavite v ohišje prekata za pralno sredstvo.

☹ Prekata za pralno sredstvo ne čistite v pomivalnem stroju.

ČIŠČENJE CEVI ZA VODO, OHIŠJA ZA PREKAT PRALNEGA SREDSTVA IN GUMIJASTEGA TESNILA VRAT



1 Mrežasti filter redno čistite pod tekočo vodo.

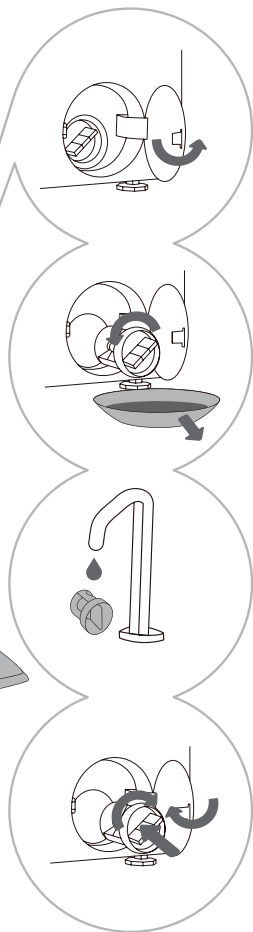
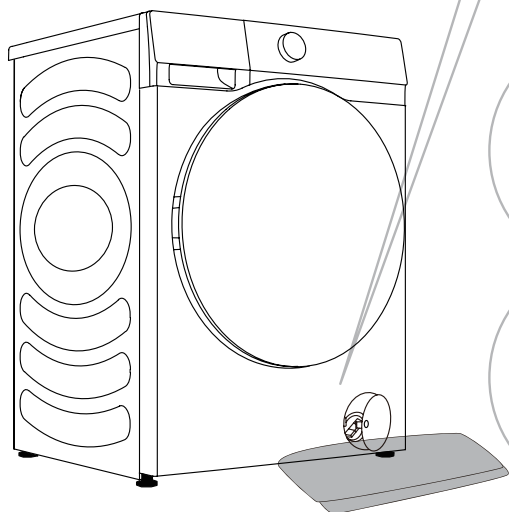
2 Uporabite ščetko, da očistite razdelek izpiranja, še posebej šobe za zgornji strani izpiralne komore.

3 Po vsakem pranju obrišite gumijasto tesnilo vrat, da mu podaljšate življenjsko dobo.

ČIŠČENJE FILTRA ČRPALKE

⚠ Med čiščenjem lahko pride do izlivanja vode. Zaradi tega razloga je priporočljivo na tla postaviti vpojne krpe.

Preden vodo izlijete iz naprave se prepričajte, da se je ohladila.



1 S primernim orodjem odprite pokrovček filtra črpalke (pritisnite pokrovček vrat in ta se bodo odprla).

2 Najprej izvlecite llijak iztoka vode. Filter črpalke počasi obrnite proti smeri urinega kazalca. Filter črpalke izvlecite in pustite, da voda počasi izteče.

3 Filter črpalke očistite pod tekočo vodo.

4 Ponovno namestite filter črpalke, kot kaže slika, in ga privijte z vrtenjem v smer urinega kazalca. Površina tesnila filtra naj bo čista, da bo tesnjenje dobro.

⚠ Filter črpalke morate redno čistiti, še posebej po pranju kopenskega, volnenega ali zelo starega perila.

⚠ Očistite filter črpalke, če naprava ne zažene cikla ožemanja ali če so v črpalke predmeti (gumbi, kovanci, sponke itd.).

ČIŠČENJE ZUNANJOSTI

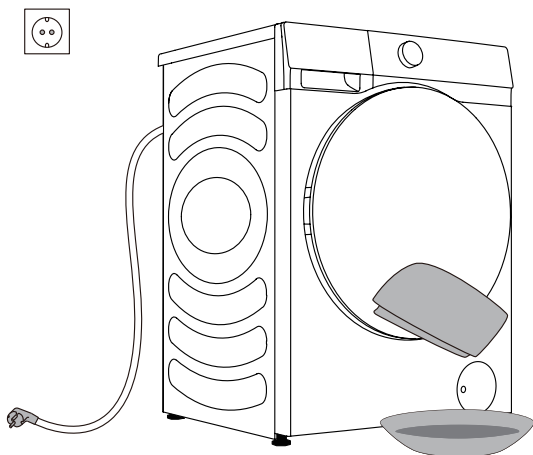
⚠ Pred čiščenjem vedno izključite stroj iz električnega omrežja.

Zunanost stroja in upravljalne plošče čistite z mehko vlažno krpo. Za brisanje na suho uporabite mehko suho krpo.

⚠ Ne uporabljajte topil, abrazivnih čistil ali čistilnih sredstev, ki vsebujejo škodljiva sredstva (glejte priporočila in opozorila proizvajalcev čistilnih sredstev).

Obrišite vrata bobna z vlažno krpo, nato jih posušite z mehko suho krpo.

⚡ Ne čistite stroja z uporabo velikih količin vode!



ODPRAVLJANJE NAPAK

KAJ STORITI ...?

Med ciklom pranja stroj samodejno upravlja postopek. Če je zaznana nepravilnost, bo s kodo napake (F:XX) prikazana na zaslonu. Koda napake bo prikazana, dokler stroja ne izklopite. Zunanji dejavniki (npr. električno omrežje) lahko povzročijo različne napake (glejte tabelo ODPRAVLJANJE NAPAK). V takem primeru:

- Izklopite stroj in počakajte nekaj sekund.
- Vključite stroj in ponovite program pranja.
- Večino napak, ki se pojavijo med obratovanjem, lahko razreši uporabnik (glejte tabelo ODPRAVLJANJE NAPAK).
- Če napaka ostaja, pokličite pooblaščen servis.
- Popravila lahko opravi le pooblaščen serviser.
- Popravilo ali kakršni koli zahtevki, ki je posledica nepravilnega priključevanja ali uporabe stroja, nista zajeta v garancijo. V takih primerih stroške popravila plača uporabnik.

⚡ Garancija ne krije napak ali nepravilnosti, ki so posledica zunanjih vplivov (udar strele, nepravilnosti električnega omrežja, naravne nesreče itd.).

ODPRAVLJANJE NAPAK IN KODE NAPAK

Težava/napaka	Opis	Kaj storiti?
F01	Napaka dotoka vode	Preverite naslednje: <ul style="list-style-type: none"> • Ali je pipa za vodo odprta? Ali je tlak prenizek? • Ali je dovodna cev stisnjena? • Ali je filter dovodne cevi zamašen? • Ali je voda v cevi zmrznjena?
F03	Napaka odtoka	Preverite naslednje: <ul style="list-style-type: none"> • Ali je cev stisnjena? Ali lahko voda teče skozi cev? • Ali je filter odvodne cevi zamašen? • Ali je voda v cevi zmrznjena?
F04/F05/F06/F07/ F23	Okvara elektronskega modula	Izklopite napravo tako, da za 3 sekunde pritisnete gumb "NAPAJANJE". Ponovno pritisnite tipko "VKLOP/ZAČASNA USTAVITEV". Če napaka ostaja, pokličite servis.
F24	Voda doseže nivo prelivanja	S pritiskom tipke "VKLOP/ZAČASNA USTAVITEV" ustavite izvajanje programa. Ponovno zaženite program. Če naprava še naprej izčrpava vodo, zaprite dovod vode in pokličite serviserja.
F13	Napaka zaklepanja vrat	Vrata so zaprta, vendar se ne zaklenejo. Izklopite stroj. Vključite stroj in ponovno zaženite program pranja. Če napaka ostaja, pokličite servis.
F14	Napaka odklepanja vrat	Vrata so zaprta, vendar se ne odklenejo. Izklopite stroj, nato ga vključite. Če napaka ostaja, pokličite servis.
Unb	Unb Alarm neuravnoteženosti	Alarm neuravnoteženosti rešite z naslednjimi koraki: <ol style="list-style-type: none"> 1. Navijanje perila Če se kosi zapletejo, za 3 sekunde pritisnite tipko "Napajanje", da izklopite stroj, odprite vrata, ročno porazdelite vsebino in zatem izberite program Ožemanje, da poskusite ponovno. 2. Prelahko perilo Za 3 sekunde pritisnite tipko "Napajanje", da izklopite stroj, odprite vrata, vstavite dodatne kose in zatem izberite program Ožemanje, da poskusite.

SERVISIRANJE

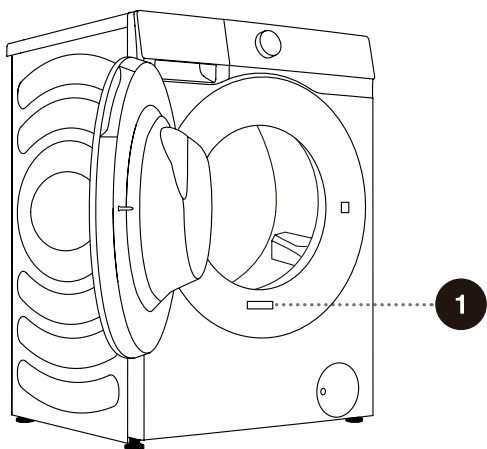
Pred klicem serviserja

Ko pokličete servisni center, podajte podatke o stroju (1).

Na napisni (tipski) tablici na prednji strani vrat bobna so navedeni: tip, koda/številka ID, model in serijska številka.

⚠ Pri popravilih uporabljajte le rezervne dele, ki jih priporoča proizvajalec.

⚠ Popravilo ali kakršni koli zahtevki, ki je posledica nepravilnega priključevanja ali uporabe stroja, nista zajeta v garancijo. V takih primerih stroške popravila plača uporabnik.



1

Hisense Washing Machine

XXXXXXXXXX XX kg

XXX-XXXV~ XXHz XXXXW IPX4



RoHS

PRIPOROČILA IN GOSPODARNA UPORABA

Ko prvič perete barvasta oblačila, jih ločite po barvi in operite ločeno

Močno umazano perilo operite v majhnih količinah, dodajte več praška ali uporabite cikel predpranja.

Pred pranjem trdovratnih madežev uporabite sredstva za odstranjevanje madežev. Glejte NAPOTKE ZA ODSTRANJEVANJE MADEŽEV.

Če velikokrat perete perilo na nizkih temperaturah in s tekočimi pralnimi sredstvi, se lahko razvijejo bakterije, ki lahko povzročijo neprijeten vonj v stroju. Priporočamo, da zaženete program Drum Clean (Čiščenje bobna) za čiščenje bobna.

Izogibajte se pranju zelo majhnih količin perila, saj to povzroči prekomerno porabo energije in majhno učinkovitost čiščenja.

Razprostrite morebitno zloženo perilo, preden ga vložite v boben.

Uporabljajte le pralna sredstva za strojno pranje.

Dodajajte prašek ali tekoča pralna sredstva skladno s temperaturo in izbranim programom pranja, kot priporoča proizvajalec.

Pri uporabi pralnih sredstev z visoko koncentracijo uporabite namenske dozirnike (priložene pralnemu sredstvu) in jih namestite neposredno v boben naprave.

Če trdota vode presega 14°dH, uporabite mehčalec vode. Poškodba grelca zaradi nepravilne uporabe mehčalcev vode ni zajeta v garancijo. Podatke o trdoti vode preverite pri lokalnem dobavitelju vode.

Uporaba belil na osnovi klora ni priporočljiva, saj lahko poškodujejo grelnik.

Če uporabljate sredstvo za odstranjevanje vodnega kamna, belilo ali barvo preverite, ali je primerno za uporabo v napravi.

Ne uporabljajte topil ali podobnih kemikalij (redčilo za barve, terpentini, bencin itd.)!

V prekat za dodajanje pralnega sredstva ne dodajajte grudastega praška, saj lahko zamaši cevi v stroju.

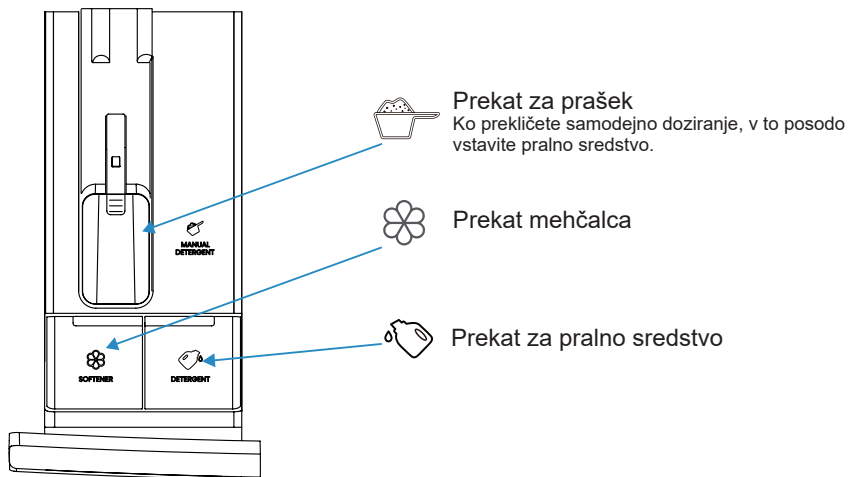
Pri uporabi gostih tekočin za nego perila te razredčite z vodo, da preprečite zamašitev odtoka prekata za pralno sredstvo.

Tekoča pralna sredstva so namenjena programom pranja brez cikla predpranja.

Višje hitrosti ožemanja puščajo manj vlage v perilu. Zaradi tega je uporaba sušilnega stroja bolj varčna in hitrejša.

Trdota vode	Stopnje trdote			
	°dH (°N)	mmol/L	°fH (°F)	ppm
1 - mehka	< 8,4	< 1,5	< 15	< 150
2 - normalna	8,4 - 14	1,5 - 2,5	15 - 25	150 - 250
3 - trda	> 14	> 2,5	> 25	> 250

☼ Podatke o trdoti vode preverite pri lokalnem dobavitelju vode.



☼ Pred prvo uporabo med dodajanjem pralnega sredstva/mehčalca ne prekoračite oznake MAX. Izberete lahko samodejno doziranje ali pa ročno dodate pralno sredstvo.

☼ Za ročno dodajanje pralnega praška priporočamo, da ga dodate neposredno pred pralnim ciklom. Če ga dodate vnaprej pazite, da je prekat za pralno sredstvo suh, ko dodajate praškasto pralno sredstvo; v nasprotnem primeru se lahko prašek pred začetkom postopka pranja strdi.

☼ V prekat ne dodajajte grudastega pralnega praška.

☼ V dozirni predelek za ročno doziranje ne dodajajte pralnega sredstva, ko uporabljate funkcijo samodejnega doziranja.

Pralno sredstvo in mehčalec držite izven dosega otrok.

NAPOTKI ZA ODSTRANJEVANJE MADEŽEV

Pri manj trdovratnih madežih poskusite pred uporabo posebnih sredstev za odstranjevanje madežev najprej z uporabo naravnih načinov, ki ne škodujejo okolju.

Hiter poseg olajša odstranjevanje madežev! Zmočite madež in ga nato izperite s hladno (mlačno) vodo - vendar nikoli z vročo!

Makeži	Odstranjevanje madežev
Blato	Ko je madež suh, ga pred pranjem v stroju najprej zdrgnite z oblačila. Če je madež trdovraten, ga pred pranjem namočite v sredstvo za odstranjevanje madežev na osnovi encimov. Če madež ni trdovraten, da pred pranjem odstranite ročno s pomočjo tekočega pralnega sredstva ali pralnega praška.
Sredstvo proti potanju	Na perilo dodajte tekoče pralno sredstvo pred začetkom pranja v stroju . Za trdovratne madeže uporabite sredstva za odstranjevanje madežev. Druga možnost pri pranju je uporaba belila na osnovi kisika.
Čaj	Namočite ali izperite perilo z mrzlo vodo in po potrebi dodajte sredstvo za odstranjevanje madežev.
Čokolada	Namočite ali izperite perilo z mlačno milno vodo. Zatem uporabite sok limone in izperite.
Črnilo	Na madež dodajte sredstvo za odstranjevanje madežev pred začetkom pranja v stroju . Uporabite lahko tudi denaturirani alkohol. Obrnite notranjo stran oblačil navzven in pod madež položite papirni robec. Alkohol uporabite na zadnji strani madeža. Na koncu postopka dobro izperite oblačilo.
Flomastr	V vodi razredčite nekaj škroba in ga uporabite na madežu. Ko se posuši, ga odstranite s ščetko; zatem operite oblačilo v stroju.
Otroška hrana (urin, blato, ostanki hrane)	Pred pranjem v stroju namočite madež v mlačni vodi za najmanj pol ure. Za lažje odstranjevanje madežev dodajte sredstvo za odstranjevanje madežev na osnovi encimov.
Trava	Pred pranjem v stroju namočite perilo v sredstvu za odstranjevanje madežev na osnovi encimov. Madeže trave lahko odstranite tudi z namakanjem (približno 1 uro) v razredčenem limoninem soku ali destiliranem kislu.
Jajca	Namočite oblačilo v sredstvu za odstranjevanje madežev na osnovi encimov. Namočite v hladni vodi za najmanj 30 minut ali nekaj ur, če so madeži trdovratni. Zatem operite v stroju.
Kava	Namočite oblačilo v slani vodi. Če madež ni svež, ga namočite v mešanico glicerina, amonijaka in alkohola.
Krema za čevlje	Na madežu uporabite jedilno olje in izperite.

Madeži	Odstranjevanje madežev
Kri	Sveži madeži - izperite oblačilo s hladno vodo in operite v stroju. Suhi madeži - namočite oblačilo v sredstvu za odstranjevanje madežev na osnovi encimov. Zatem operite v stroju. Če madež ne izgine, ga poskušajte odstraniti z belilom, ki je primerno za vaše oblačilo.
Lepilo, žvečilni gumi	Položite oblačilo v vrečko in ga postavite v zamrzovalnik, da se madež strdi. Odstranite s topim nožem. Razredčite madež s sredstvom za odstranjevanje madežev za predpranje in dobro izperite. Na koncu operite v stroju.
Ličila	Uporabite sredstvo za odstranjevanje madežev za predpranje, zatem operite v stroju.
Maslo	Na madež dodajte sredstvo za odstranjevanje madežev pred začetkom pranja v stroju. Zatem izperite z vročo vodo (tako vročo, kot to dovoljuje tkanina).
Mleko	Namočite oblačilo v sredstvu za odstranjevanje madežev na osnovi encimov. Namočite v hladni vodi za najmanj 30 minut ali nekaj ur, če so madeži trdovratni. Zatem operite v stroju.
Sadni sok	Na madežu uporabite mešanico soli in vode. Malo počakajte in nato izperite. Pred pranjem v stroju lahko na madežu uporabite tudi natrijev bikarbonat, razredčen kis ali sok limone. Za stare madeže uporabite glicerol ter po 20 minutah izperite s hladno vodo. Na koncu operite v stroju.
Vino	Namočite perilo v hladni vodi za najmanj 30 minut. Uporabite tudi sredstvo za odstranjevanje madežev. Zatem operite v stroju.
Vosek	Postavite oblačilo v zamrzovalnik, da se vosek strdi. Nato ga postrgajte. Na madež položite papirni robec, odstranite preostali vosek s segrevanjem s pomočjo likalnika, dokler papir ne vsrka voska.
Pot	Pred začetkom pranja v stroju v perilo dobro vtrite tekoče pralno sredstvo.
Žvečilni gumi	Postavite oblačilo v zamrzovalnik, da se žvečilni gumi strdi. Nato ga postrgajte. Zatem operite v stroju.

ODSTRANJEVANJE

Embalaza je izdelana iz okolju prijaznega materiala, ki ga je mogoče reciklirati, odstranjevati ali uničiti brez nevarnosti za okolje. Embalažni materiali so ustrezno označeni.



Znak na izdelku ali embalaži označuje, da z izdelkom ni dovoljeno ravnati kot z običajnimi gospodinjскими odpadki. Oddajte izdelek v lokalni center za recikliranje odpadne električne in elektronske opreme.

Ko želite ob koncu življenjske dobe stroj **odložiti**, odstranite vse napajalne kable ter onesposobite zapah vrat ter stikalo; tako preprečite zaklepanje vrat in zagotovite varnost otrok.

Ta naprava je označena skladno z evropsko direktivo WEEE.

S pravilnim načinom **odstranjevanja** izdelka boste pomagali preprečiti morebitne negativne posledice in vplive na okolje in zdravje ljudi, ki bi se lahko pojavile v primeru nepravilnega odstranjevanja izdelka. Za podrobnejše informacije o odstranjevanju izdelka se obrnite na pristojen mestni organ za odstranjevanje odpadkov, komunalno službo ali na trgovino, v kateri ste izdelek kupili.

ZNAČILNA PORABA MOČI

Uporaba programov

1. Program "Eco 40-60" (Eko 40-60) lahko očisti normalno umazano bombažno perilo, ki je namenjeno pranju pri 40°C do 60°C; ta program je skladen z ekološko zakonodajo EU.
2. Poraba moči v izklopljenem stanju je 0,49 W.
3. Programi z nizko porabo energije so na splošno tisti z nizko temperaturo vode in daljšim trajanjem.
4. Obremenjevanje stroja do kapacitete ustreznih programov, kot jih navaja proizvajalec, varčuje vodo in energijo.
5. Primerno uporabite pralno sredstvo, mehčalec in druge dodatke. Ne uporabljajte močnih pralnih sredstev. To lahko negativno vpliva na čiščenje.
6. Občasno čiščenje stroja z optimalno pogostostjo lahko prepreči vodni kamen.
7. Hitrost ožemanja vpliva na nivo hrupa in na preostalo vlago; višja hitrost ožemanja pomeni nižjo vlago, hrup pa je večji.
8. Podatki o izdelku in koda QR so na napisni tablici; podatek o registraciji izdelka lahko pridobite tako, da optično preberete kodo QR.
9. Za podatke o standardnih programih glejte spodnjo tabelo.

WF5S1045BW WF5S1045B*

Program	Izbrana Temperatura (°C)	Imenska zmogljivost (kg)	Najvišja temperatura v bobnu (°C)	Trajanje programa (h:min)	Poraba energije (kWh/cikel)	Poraba vode (l/cikel)	Preostala vlaga (%)	Najvišja hitrost ožemanja (vrt/min)
Eco 40-60 (Eko 40-60) polna obremenitev	—	10.5	41	3:59	1.166	58.0	53.00	1400
Eco 40-60 (Eko 40-60) polovična obremenitev	—	5.25	28	2:48	0.439	42.0	52.00	1400
Eco 40-60 (Eko 40-60) 1/4 obremenitve	—	2.5	24	2:20	0.179	30.0	52.00	1400
Cotton (Bombaž)	20	10.5	20	2:09	0.200	85.0	51.00	1400
Cotton (Bombaž)	60	10.5	55	3:29	1.600	110.0	53.00	1400
Synthetics (Sintetika)	40	5.0	40	1:58	0.880	69.0	45.00	1200
Quick 15' (Hitro pranje 15')	20	1.0	19	0:15	0.050	22.0	55.00	800

WF5S1245BW WF5S1245B*

Program	Izbrana Temperatura (°C)	Imenska zmogljivost (kg)	Najvišja temperatura v bobnu (°C)	Trajanje programa (h:min)	Poraba energije (kWh/cikel)	Poraba vode (l/cikel)	Preostala vlaga (%)	Najvišja hitrost ožemanja (vrt/min)
Eco 40-60 (Eko 40-60) polna obremenitev	—	12.0	38	3:59	1.270	80.0	52.00	1400
Eco 40-60 (Eko 40-60) polovična obremenitev	—	6.0	30	3:00	0.580	56.0	52.00	1400
Eco 40-60 (Eko 40-60) 1/4 obremenitve	—	3.0	25	2:40	0.230	40.0	53.00	1400
Cotton (Bombaž)	20	12.0	20	2:09	0.150	96.0	53.00	1400
Cotton (Bombaž)	60	12.0	58	3:29	2.055	130.8	53.00	1400
Synthetics (Sintetika)	40	6.0	40	2:18	0.940	81.5	35.00	1200
Quick 15' (Hitro pranje 15')	20	1.0	19	0:15	0.050	25.0	65.00	800

Vrednosti za programe, ki niso "Eco 40-60" (Eko 40-60), so le informativne.

NIZKI NAČIN PRIPRAVLJENOSTI

☼ Največje in imenske količine se nanašajo na perilo, pripravljeno skladno s standardom IEC 60456.

⚠ Zaradi razlik v vrsti in količini perila, načina ožemanja, električnega napajanja, temperature in vlažnosti se lahko trajanje programa in poraba energije, izmerjena na koncu, razlikujeta od navedenih vrednosti v tabeli.

Pridružujemo si pravico do morebitnih sprememb in posodobitev navodil za uporabo.

Povezava Wi-Fi

V pametnem telefonu ali tablici omogočite Bluetooth in brezžično povezavo ter se povežite v brezžično omrežje.

OPOMBA

Ta naprava podpira Wi-Fi 2,4 GHz.

Nalaganje

V trgovini z aplikacijami (trgovina Google Play, Apple App) poiščite aplikacijo "Connect Life", jo prenesite in namestite.

OPOMBA

Za namen izboljšanja učinkovitosti in uporabniške izkušnje se lahko aplikacija posodobi brez obvestila.


Prijava

Najprej se morate s svojim računom prijaviti v "Connect Life". Če računa nimate, ga ustvarite. Za podrobnosti glejte navodila aplikacije.

OPOMBA

Za neposredno prijavo lahko uporabite račun Google, če ga že imate.

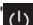
Povezovanje naprave

1. Odprite aplikacijo Connect Life v pametnem telefonu ali tablici;
2. Povežite stroj v Connect Life kot sledi:
 - A. Na "**Home**" (**Domači strani**) kliknite "**Start here - Add appliances**" (**Začni tu - dodaj napravo**) ali pa na strani "**Devices**" (**Naprave**) kliknite možnost "**Add appliances**" (**Dodaj napravo**) oziroma "+".
 - B. Izberite možnost "**Washing Machine**" (**Stroj**) ali kliknite "**Scan QR/BAR code**" (**Optično preberi kodo QR/črtno kodo**) ali "**Manual entry**" (**Ročni vnos**) spodaj.
 - C. Optično preberite kodo QR/črtno kodo na stroju ali pa ročno vnesite številko AUID/SN. Če je **ne morete** najti, kliknite na  za navodila.
 - D. Kliknite možnost "**SET UP APPLICATION**" (**NASTAVI APLIKACIJO**).
 - E. Preberite navodila in nastavite stroj v način omrežja in povezovanja ter kliknite na možnost "**NEXT**" (**NAPREJ**).
 - F. V tem trenutku začne aplikacija iskati naprave in iz seznama iskanja lahko izberete stroj; če ga ni mogoče najti, v napravi preverite, ali je vklopljena funkcija Bluetooth. Povezava Bluetooth naj bo aktivna ves čas. Kliknite možnost "**NEXT**" (**NAPREJ**).
 - G. Izberite omrežje Wi-Fi, vpišite geslo in kliknite "**CONNECT**" (**POVEŽI**). Stroj se začneja povezovati.
 - H. Po uspešnem povezovanju lahko nastavite ime in lokacijo naprave.
 - I. Zdaj lahko stroj s pomočjo aplikacije upravljate oddaljeno.

OPOMBA

Ponastavitev omrežja Wi-Fi in prekinitev povezave vseh naprav na stroj:

1. Za zagon stroja pritisnite gumb Vklopa in ga na običajni način povežite v omrežje.
2. Hkrati pritisnite zadnji dve tipki na plošči za 3 sekunde in zaslon bo prikazal "c - b".
3. Zaustavite in ponovno zaženite stroj, da vzpostavite novo povezavo.
4. Po prekinitvi povezave je treba stroj ponovno zagnati, sicer po prekinitvi povezave bodo uporabniški podatki izbrisani.
5. Izhod iz omrežnega načina:

Če želite končati, ko zaslon prikazuje "b o n", pritisnite možnost  za 3 sekunde; napravo lahko izklopíte s pritiskom tipke  ali pa počakajte 5 minut.

Hisense

life reimagined