

Hisense

life reimagined

PRIROČNIK ZA UPORABO

Pred uporabo te naprave pozorno preberite ta priročnik in ga shranite za prihodnjo uporabo.

WF3S1045B*
WF3S1045B*3

WF3S1045B*4
WF3G1045B*3

WF3S1045B*3/PL

SL


Slovenščina

Ta stroj je namenjen izključno za uporabo v gospodinjstvu.


Ne uporabljajte ga za pranje perila, ki je označeno kot neprimerno za strojno pranje.


Pomen oznak, uporabljenih v priročniku:

 Informacija, nasvet, opomba ali priporočilo

 Opozorilo - splošna nevarnost

 Opozorilo - nevarnost električnega udara

 Opozorilo - nevarnost vroče površine

 Opozorilo - nevarnost ognja



Pomembno je, da navodila preberete pazljivo.

VSEBINA

4 VARNOSTNI UKREPI	UVOD
10 OPIS NAPRAVE 11 Tehnični podatki	
12 POSTAVITEV IN PRIKLJUČITEV 13 Odstranjevanje transportnih varoval/vijakov 14 Premikanje in transport po postavitvi 15 Lokacija 15 Nastavljive noge 17 Priključitev na vodno omrežje 17 AquaStop 18 Priključitev in zavarovanje odvodne cevi 20 Priključitev na električno omrežje	PRIPRAVA PRED PRVO UPORABO
21 PRED PRVO UPORABO	
22 POSTOPEK PRANJA, KORAK ZA KORAKOM (1-7) 22 Korak 1: Upoštevajte oznake na perilu 23 Korak 2: Priprava postopka pranja 28 Korak 3: Izbira programa pranja 32 Korak 4: Izbiranje dodatnih nastavitev in funkcij 39 Korak 5: Zagon programa pranja 40 Korak 6: Sprememba programa pranja ali ročni preklic 41 Korak 7: Konec programa pranja	KORAKI PROCESA PRANJA
42 PREKINITVE IN SPREMINJANJE PROGRAMA	
44 VZDRŽEVANJE IN ČIŠČENJE 44 Prekat za pralno sredstvo 45 Čiščenje cevi za vodo, ohišja za prekat pralnega sredstva in gumijastega tesnila vrat 46 Čiščenje filtra črpalke 47 Čiščenje zunanosti	ČIŠČENJE IN VZDRŽEVANJE
48 ODPRAVLJANJE NAPAK 48 Kaj storiti ...? 49 Odpravljanje napak in kode napak 50 Servisiranje	ODPRAVLJANJE NAPAK
51 PRIPOROČILA IN GOSPODARNA UPORABA 52 Napotki za odstranjevanje madežev 54 ODSTRANJEVANJE 55 ZNAČILNA PORABA MOČI 56 Povezava Wi-Fi	RAZNO

VARNOSTNI UKREPI



Pred uporabo pralnega stroja skrbno preberite navodila za uporabo.

Ne uporabljajte stroja, če prej niste prebrali in razumeli teh navodil za uporabo.

Ta navodila za uporabo so priložena različnim modelom pralnih strojev. Zaradi tega razloga morda nekatere funkcije ali nastavitve pri vašem stroju ne bodo na voljo.

Neupoštevanje navodil za uporabo ali napačna uporaba stroja lahko povzroči poškodbe perila, naprave ali uporabnika. Navodila za uporabo shranite na priročnem mestu blizu stroja.

Ta stroj je namenjen izključno za uporabo v gospodinjstvu.

V primeru uporabe pralnega stroja za poklicni, pridobitni ali profesionalni namen oziroma za namen, ki presega običajno rabo v gospodinjstvu, ali če pralni stroj uporablja oseba, ki ni potrošnik, je garancijski rok enak najkrajši garancijski dobi, določeni z veljavno zakonodajo.

Pri nameščanju in priključevanju stroja upoštevajte navodila za uporabo ter priključitev na vodovodno in električno omrežje (glejte poglavje "POSTAVITEV IN PRIKLJUČITEV").

Priključke na vodno in električno omrežje mora urediti ustrezno usposobljen tehnik ali strokovnjak.

Kakršno koli popravilo ali vzdrževalno opravilo mora opraviti šolan strokovnjak.

Poškodovan priključni kabel lahko zamenja le proizvajalec, servisni tehnik ali pooblaščen oseba, da se s tem izognete nevarnosti.

Pred priključitvijo stroja na električno omrežje počakajte najmanj 2 uri, da se stroj segreje na sobno temperaturo.

Izdelek lahko servisira le pooblaščen servisni center in uporablja le odobrene rezervne dele.

NE poskušajte popravljati naprave sami. Popravila, ki jih opravijo neizkušene osebe, lahko povzročijo poškodbe ali resnejše nepravilnosti delovanja. Obrnite se na lokalni servisni center in vedno uporabljajte originalne rezervne dele.

V primeru nepravilne priključitve, nepravilne uporabe ali servisiranja s strani nepooblaščen osebe, bo stroške popravila kakršne koli škode, ki ni krita z garancijo, kril uporabnik.

Stroj ne sme biti priključen na električno omrežje preko električnega podaljška.

Ne priključujte stroja na električno omrežje preko zunanjih stikalnih naprav, kot je programska ura; ne priključujte stroja na električni vir, ki se redno vklaplja in izklaplja.

Ne priključujte stroja v električno vtičnico, namenjeno majhnim porabnikom.

Napajalna vtičnica mora biti varno ozemljena, dovod vode ne sme biti blokiran.

Stroja na postavite na mesto, kjer lahko temperatura pade pod 5°C, saj se lahko deli stroja poškodujejo v primeru zamrznitve vode.

Postavite stroj na ravna in stabilna tla (beton).

Če je stroj postavljen na dvignjeno površino, mora biti dodatno zavarovan pred prevrnitvijo.

Pred prvo uporabo stroja odstranite transportna varovala, sicer lahko pri vklopu blokirane stroja nastanejo hude poškodbe (glejte poglavje "POSTAVITEV IN PRIKLJUČITEV/ Odstranjevanje transportnih varoval/vijakov"). V primeru takih poškodb bo garancija neveljavna.

Pri priključevanju stroja na dovod vode pazite, da sta uporabljena priložena dovodna cev in tesnilo. Pritisk vode mora biti med 0,1-1 MPa (1-10 bar; 1-10 kp/cm²; 10-100 N/cm²).

Za priključitev dovodne cevi na dovod vode vedno uporabite novo dovodno cev; ne uporabljajte stare.

Konec odvodne cevi mora segati v odvod.

Pred začetkom cikla pranja pritisnite vrata na označenem mestu tako, da se zaklenejo. Med obratovanjem stroja ni mogoče odpreti vrat.


Pred prvim pranjem iz bobna stroja odstranite morebitne nečistoče tako, da uporabite program za Drum Clean (Čiščenje bobna) (glejte razdelek TABELA PROGRAMOV).

Po zaključenem ciklu pranja zaprite dovod vode in izvlecite priključno vrvico iz vtičnice.

Stroj uporabljajte le za pranje perila, kot je opisano v navodilih za uporabo. Stroj ni namenjen suhemu čiščenju.

Uporabljajte le čistilna sredstva za strojno pranje in nego perila. Ne odgovarjamo za kakršne koli poškodbe razbarvanja tesnil ali plastičnih delov zaradi uporabe belil ali barvil.

Pri **odstranjevanju oblog vodnega kamna** uporabljajte le sredstva, ki imajo dodano sredstvo za zaščito pred korozijo (uporabljajte le nekorozivna sredstva za odstranjevanje vodnega kamna). Upoštevajte navodila proizvajalca. Odstranjevanje oblog vodnega kamna zaključite z večkratnim izpiranjem ali z zagonom programa **Drum Clean (Čiščenje bobna)** (program za samo-čiščenje), da odstranite vse ostanke sredstva (kisa itd.).

 Ne uporabljajte pralnih sredstev, ki vsebujejo topila, saj lahko to povzroči sproščanje strupenih plinov, poškodbe stroja in nevarnost ognja oziroma eksplozije.

Stroj ni namenjen uporabi s strani oseb (tudi otrok), ki so telesno ali duševno prizadete ali jim manjka izkušenj in znanja. Te osebe morajo dobiti navodila o uporabi stroja od osebe, odgovorne za njihovo varnost.

Garancija ne zajema potrošnega materiala, manjših odstopanj v barvi, povečanja glasnosti, ki je posledica staranja in estetskih napak na sestavnih delih, ki ne vplivajo na funkcionalnost in varnost naprave.

VARNOST OTROK

Preden zaprete vrata stroja in zaženete program preverite, da v bobnu ni ničesar, razen perila. Pazite, da otroci ne splezajo v boben in ne zaprejo vrat z notranje strani.

Pralno sredstvo in mehčalec držite izven dosega otrok.

Vklopite otroško zaščito. Glejte poglavje "IZBIRANJE DODATNIH NASTAVITEV IN FUNKCIJ/Otroška zaščita".

Otrokom, starim manj kot tri leta, ne dovolite v bližino naprave, razen če so ves čas pod nadzorom.

Stroj je izdelan v skladu z vsemi predpisanimi varnostnimi standardi.

Ta stroj smejo uporabljati otroci starejši od 8 let, kot tudi osebe z zmanjšanimi fizičnimi, senzoričnimi ter umskimi zmogljivostmi ali pomanjkljivimi izkušnjami in znanjem, vendar samo, če stroj uporabljajo pod ustreznim nadzorom, če so prejeli ustrezna navodila o varni uporabi stroja in če so poučeni o nevarnostih neustrezne uporabe. Poskrbite, da se otroci ne bodo igrali z napravo. Otroci naj ne čistijo stroja ali izvajajo vzdrževalnih opravil na le-tem brez ustreznega nadzora.

NEVARNOST VROČE POVRŠINE

Med cikli pranja se lahko vrata segrejejo. Pazite, da se ne opečete. Poskrbite, da se otroci ne bodo igrali v bližini stekla vrat.

ZAŠČITA IZLIVA VODE (KO JE VKLOPLJENA)

Če se nivo vode v napravi zviša nad normalnega, se aktivira zaščita nivoja vode. Bo zaprla dovod vode in začela črpati vodo iz stroja. Program je ustavljen in stroj javi napako.

TRANSPORT/TRANSPORT PO POSTAVITVI

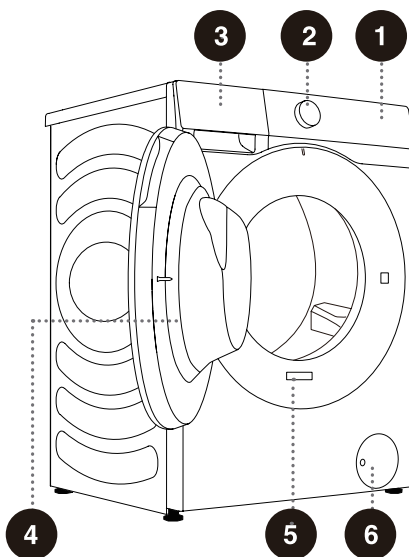
Če želite premakniti stroj, ki je že postavljen, namestite transportna varovala (glejte poglavje "POSTAVITEV IN PRIKLJUČITEV/Premikanje in transport po postavitvi"). Pred vstavljanjem transportnih varoval stroj odklopite od napajanja!

Če je napajalni kabel poškodovan, ga mora zamenjati proizvajalec, pooblaščen serviser ali podobno usposobljena oseba; tako se izognete nevarnosti.

OPIS NAPRAVE

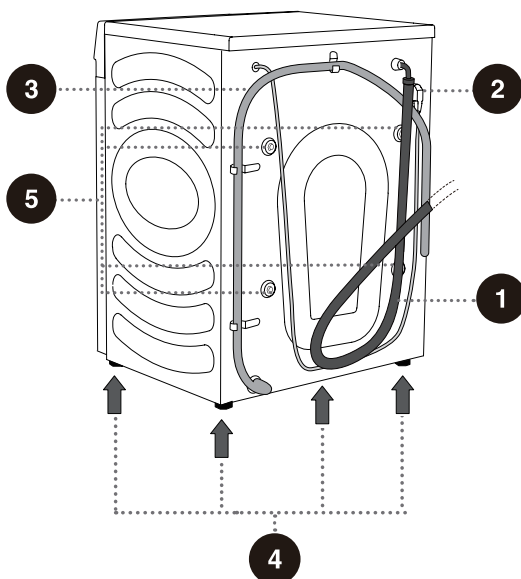
SPREDAJ

- 1 Upravljalna enota
- 2 Gumb za izbiro programov
- 3 Prekat za pralno sredstvo
- 4 Vrata
- 5 Napisna tablica
- 6 Pokrov filtra črpalke



ZADAJ

- 1 Cev za dovod vode
- 2 Napajalni kabel
- 3 Odvodna cev
- 4 Nastavljive noge
- 5 Transportna varovala/vijaki



⚠ Slike v tem priročniku so le informativne. Naše izdelke stalno izboljšujemo; zaradi tega se lahko videz, barva in sestavni deli dejanskega izdelka razlikujejo od vsebine slik.

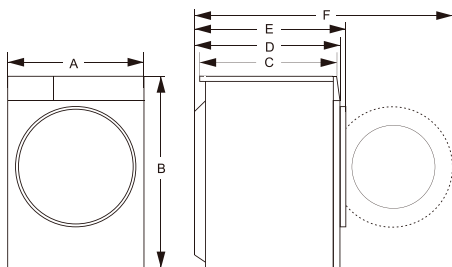
TEHNIČNI PODATKI

(ODVISNO OD MODELA)

Napisna tablica je namešćena na prednji steni vrat stroja (glejte poglavje "OPIS NAPRAVE").

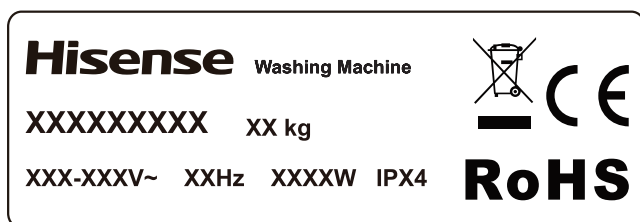
Največja obremenitev	10.5kg
Masa stroja	69kg
Imenska napetost	220-240V~
Imenska moč	1750W
Frekvenca	50Hz

Mere (mm)



Indeks	Mere (mm)
A	595
B	845
C	560
D	590
E	620
F	1100

Napisna tablica



POSTAVITEV IN PRIKLJUČITEV

✂ Odstranite vso embalažo. Pri odstranitvi embalaže, pazite, da naprave ne poškodujete z ostrim predmetom. Embalažni material (plastične vrečke, druge plastične dele itd.) ne sme biti dosegljiv otrokom.

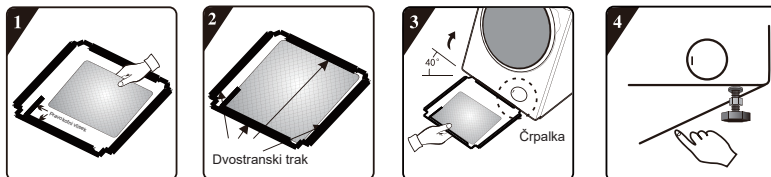
Preverite morebitne poškodbe naprave. Če sumite, da je naprava poškodovana, je ne uporabljajte in nemudoma pokličite poprodajni servis.

Naprava je dobavljena v kompletu, ki vsebuje naslednje:

- Navodila za uporabo;
- 4 plastični čepi;
- Dovodna cev;
- Držalo odtočne cevi;
- Ključ;
- Protihrupna plošča.

Preverite, ali so dobavljeni vsi zgoraj navedeni elementi.

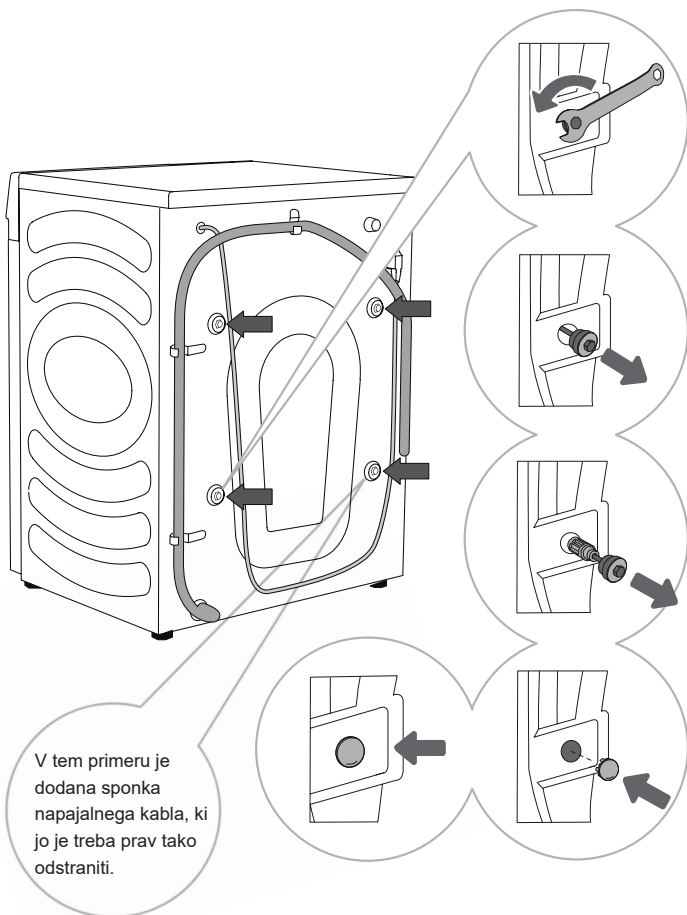
NAMESTITEV PROTIHRUPNE PLOŠČE



1. Preden začnete z namestitvijo protihrupne plošče, poravnajte in položite akustično dušilno volno vzdolž pravokotne oznake na protihrupni plošči (pri nekaterih modelih brez akustične dušilne volne tega postopka ni).
2. Odstranite površinski papirni sloj z dvostranskega traku, ki je položen na štirih straneh protihrupne plošče.
3. Nagnite stroj za kot 40° in obrnite stran s pravokotnim utorom tako, da bo na prednji strani stroja, kot kaže slika. Popolnoma vstavite stran s poševno zarezo med dva vijaka na podstavku na hrbtni strani stroja. Zatem namestite protihrupno ploščo in zagotovite, da je popolnoma v stiku z dnom stroja.
4. Ročno pritisnite dvostranski trak na vseh štirih straneh, da zagotovite trden stik protihrupne plošče z ohišjem stroja.

ODSTRANJEVANJE TRANSPORTNIH VAROVAL/ VIJAKOV

⚠ Pred prvo uporabo naprave morate odstraniti transportna varovala/vijake. Blokirana naprava se lahko ob vklopu poškoduje. V primeru takih poškodb bo garancija neveljavna.



V tem primeru je dodana sponka napajalnega kabla, ki jo je treba prav tako odstraniti.

1 Cevi pomaknite vstran in z uporabo ključa odvijte 4 vijake na zadnji strani naprave tako, da jih odvijete proti smeri urinih kazalcev, kot kaže puščica. Odvijte jih za približno 30 mm (ne povsem).

2 Izvlecite vsa 4 transportna varovala/vijake v vodoravni smeri.

3 Izvlecite transportna varovala/vijake skupaj z gumijastim in plastičnim delom.

4 Odprtine 4 vijakov zaprite s plastičnimi čepi. Plastični čepi so dobavljeni v vrečki z dodatnimi deli (podporni material) skupaj z navodili za uporabo.

⚠ Shranite transportna varovala za morebiten transport naprave v prihodnosti (za ponovno namestitvev transportnih varoval/vijakov uporabite zgornji postopek v obratnem vrstnem redu).

PREMIKANJE IN TRANSPORT PO POSTAVITVI

☞ Če želite premakniti stroj, ki je že postavljen, morate ponovno vstaviti transportna varovala/vijake, da preprečite poškodbe zaradi vibracij med transportom (glejte poglavje "POSTAVITEV IN PRIKLJUČITEV/Odstranjevanje transportnih varoval/vijakov"). Če ste transportna varovala/vijake izgubili, jih lahko naročite pri proizvajalcu.

⚠ Po transportu mora stroj mirovati najmanj dve uri, preden ga priključite na električno omrežje. Napravo mora postaviti in priključiti usposobljen tehnik.

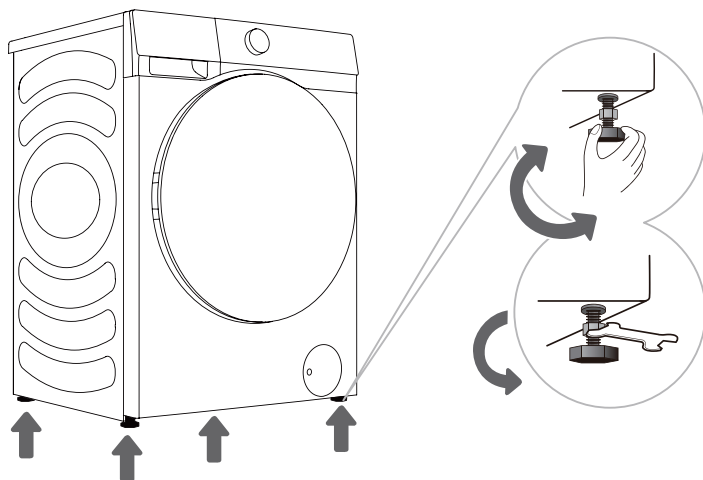
⚠ Pred priključevanjem stroja skrbno preberite navodila za uporabo. Škoda zaradi nepravilnega priključevanja stroja ni zajeta v garancijo.

LOKACIJA

☛ Površina, na kateri stoji stroj, mora imeti betonsko podlago. Biti mora čista in suha, sicer lahko stroj drsi. Prav tako očistite spodnji del nastavljivih nog.

NASTAVLJIVE NOGE

Uporabite vodno tehtnico in priložen ključ.



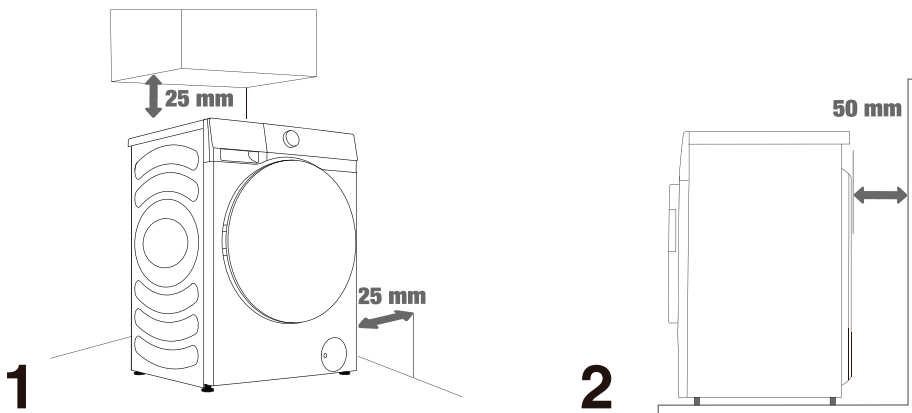
.....
1 Zavrtite vrtljive noge, da izravnate stroj. Noga omogoča izravnavo za +/- 2 cm.
.....

2 Po nastavitvi višine nog trdno privijte varovalne matice (protimatice) tako, da jih s ↑ (glejte sliko) privijete v smeri proti dnu stroja.

☛ Neporavnan stroj lahko širi vibracije, drsi in glasno obratuje. Nepravilna postavitve stroja ni krita z garancijo.

☛ Med delovanjem se lahko pojavi nenavaden ali glasen hrup, kar je običajno posledica nepravilne postavitve.

Odmiki pri postavitvi



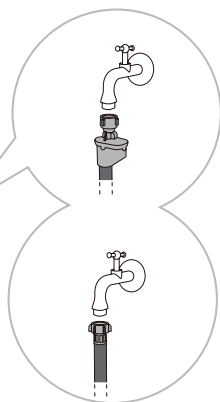
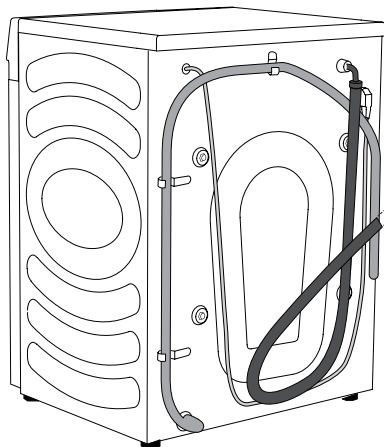
⚠ Stoj ne sme biti v stiku s steno ali pohištvom. Za pravilno obratovanje pustite okrog stroja nekaj prostora, kot je prikazano na sliki.

Neupoštevanje minimalnega zahtevanega prostega prostora lahko povzroči nevarno in nepravilno delovanje stroja. Poleg tega se lahko pojavi tudi pregrevanje (sliki 1 in 2).

⚠ Stroja ni priporočljivo postavljati v zaprt prostor.

PRIKLJUČITEV NA VODNO OMREŽJE

Pravilno priključite dovodno cev na dovod vode.



A AquaStop

B Običajni priključek

☞ Za normalno delovanje mora biti pritisk dovoda vode 0,1-1 MPa (1-10 bar; 1-10 kp/cm²; 10-100 N/cm²). Minimalni dinamični pritisk je možno določiti z meritvijo pretoka vode. Iz popolnoma odprte pipe mora v 15 sekundah izteči 3 litre vode.

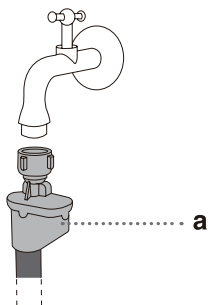
☞ Po priključitvi dovodno cev privijte z roko (največ 2 Nm), da dosežete dobro tesnjenje. Preverite morebitno puščanje na tesnilu. Ne uporabljajte klešč ali podobnega orodja, saj lahko poškoduje navoj matice.

☞ Uporabite le cev za dovod vode, ki je priložena stroju. Ne uporabite že rabljene cevi ali drugih cevi.

☞ Preverite, da cev ni poškodovana. Če je cev poškodovana, krhka ali počena, jo morate zamenjati.

AquaStop (LE PRI NEKATERIH MODELIH)

Če je notranjost cevi poškodovana, se vključi sistem izklopa, ki prekine dovod vode v stroj. V takem primeru se nadzorno okno (a) obarva rdeče. Zamenjajte dovodno cev.



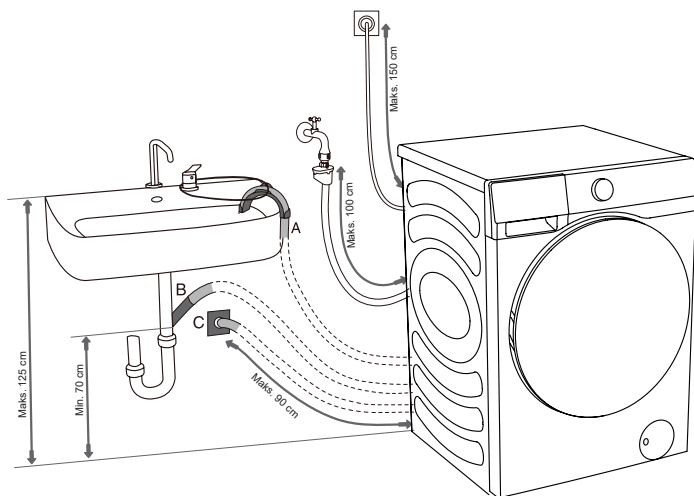
⚠ Ne potaplajte dovodne cevi s sistemom AquaStop v vodo, saj vsebuje električni ventil.

⚠ Dovodna cev je lahko priključena brez protipovratnega ventila.

⚠ Preverite, da dovodna cev ni zavita ali stisnjena.

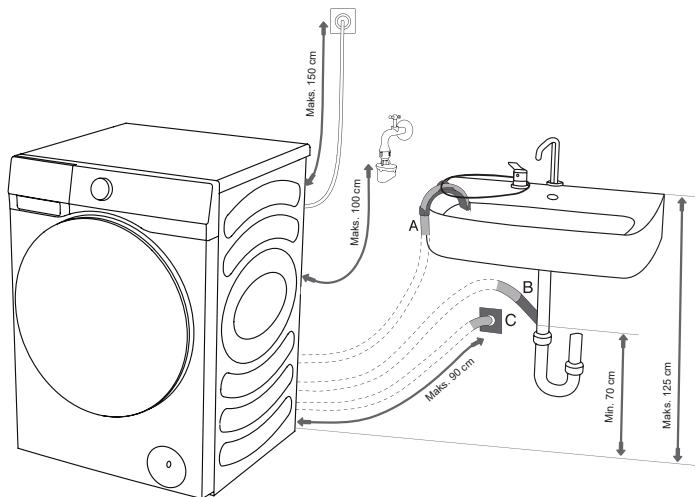
PRIKLJUČITEV IN ZAVAROVANJE ODVODNE CEVI

Namestite odvodno cev v umivalnik ali kopalno kad, ali pa jo priključite neposredno na odtok (najmanjši premer cevi 4 cm). Navpična razdalja od tal do konca odvodne cevi naj bo 60-100 cm. Cev lahko namestite na tri načine (A, B ali C).

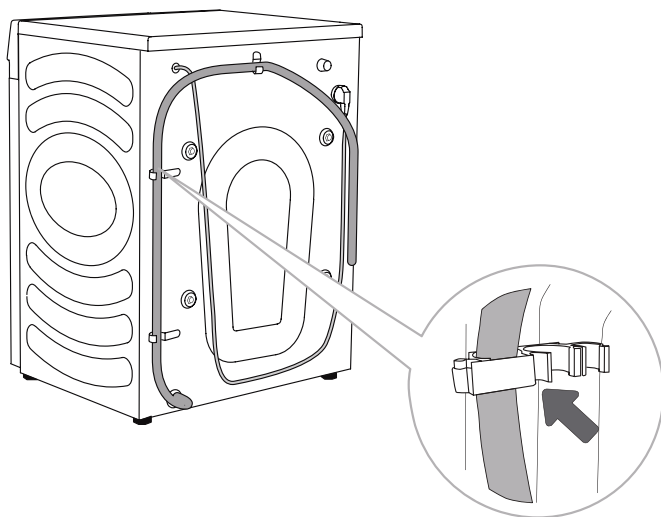


A Odvodno cev lahko namestite v lijak ali kopalno kad. Z vrvice pritrdite cev skozi nastavek kolena, da preprečite zdrs.

B Odvodno cev lahko namestite tudi neposredno na odvodni priključek. Ne uporabljajte odvodov majhnih premerov. Pozor, voda na iztoku je lahko vroča.



C Odtlačno cev lahko namestite tudi na stenski odtok s sifonom, ki mora biti pravilno nameščen, da omogoča čiščenje.

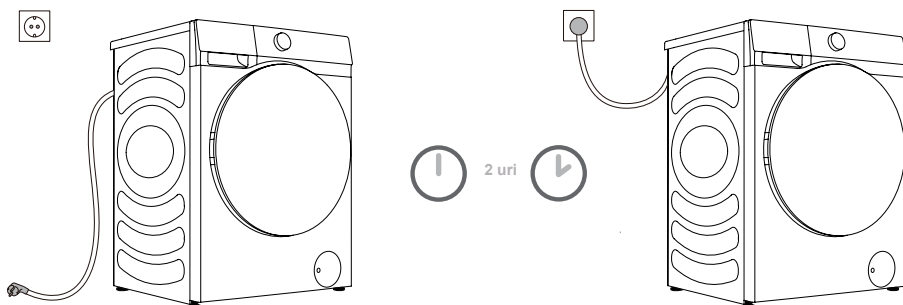


D Cev za odvod vode morate pritrditi na kavlje na zadnji strani stroja, kot kaže slika.

⚠ Preverite, da odvodna cev ni poškodovana.

⚠ Nepravilna postavitev cevi lahko povzroči nevarno in nepravilno delovanje stroja.

PRIKLJUČITEV NA ELEKTRIČNO OMREŽJE



⚠ Pred priključitvijo stroja na električno omrežje počakajte najmanj 2 uri, da se stroj segreje na sobno temperaturo.

Priključite stroj v ozemljeno napajalno vtičnico, ki mora biti po postavitvi prosto dosegljiva. Vtičnica mora biti opremljena z ozemljitvijo (skladno z veljavnimi predpisi).

Za osnovne podatke o stroju glejte napisno tablico stroja.

⚠ Za zaščito naprave pred udarom strele priporočamo uporabo prenapetostne zaščite.

⚠ Stroj ne sme biti priključen na električno omrežje preko električnega podaljška.

⚡ Ne priključujte stroja v električno vtičnico, namenjeno porabnikom majhne moči.

⚡ Ne vključujte/izključujte stroja z mokrimi rokami.

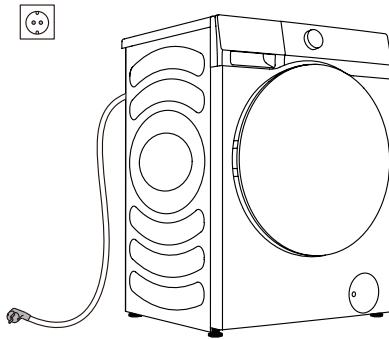
⚡ Popravilo in vzdrževalna opravila na stroju lahko opravijo le šolani strokovnjaki.

⚡ Poškodovan napajalni kabel lahko zamenja le serviser, pooblaščen s strani proizvajalca.

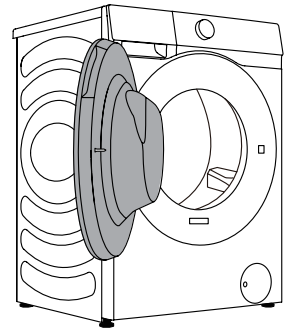
PRED PRVO UPORABO

Zagotovite, da je stroj odključen od električnega omrežja in nato odprite vrata (sliki 1 in 2).

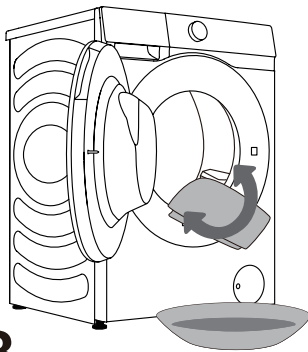
Boben očistite z mehko in vlažno krpo. Uporabite lahko samočistilni program Drum Clean (Čiščenje bobna). V tem primeru priključite napravo na električno omrežje in odprite dovod vode. Boben mora biti prazen (sliki 3 in 4).



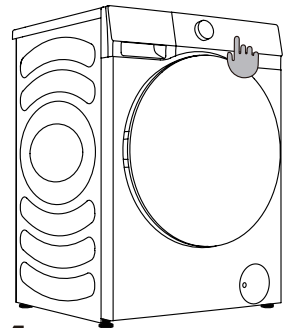
1



2



3





















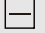







4

⚠ Ne uporabljajte topil ali čistilnih sredstev, ki vsebujejo škodljiva sredstva (glejte priporočila in opozorila proizvajalcev čistilnih sredstev).

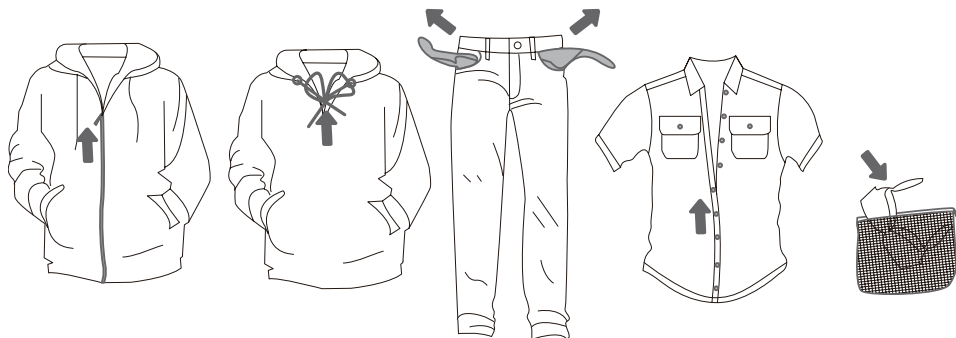
POSTOPEK PRANJA, KORAK ZA KORAKOM (1-7)

KORAK 1: UPOŠTEVAJTE OZNAKE NA PERILU

Normalno pranje; občutljivo perilo	Najvišja temperatura pranja 95°C  	Najvišja temperatura pranja 60°C  	Najvišja temperatura pranja 40°C  	Najvišja temperatura pranja 30°C  	Le ročno pranje 	Pranje ni dovoljeno 
Beljenje	Beljenje v hladni vodi 			Beljenje ni dovoljeno 		
Suho čiščenje	Suho čiščenje z vsemi sredstvi 	Petrolejsko topilo R11, R113 	Suho čiščenje v kerozinu, čistem alkoholu in v R113 	Suho čiščenje ni dovoljeno 		
Likanje	Vroče likanje, maks. 200°C 	Vroče likanje, maks. 150°C 	Vroče likanje, maks. 110°C 	Likanje ni dovoljeno 		
Sušenje	Suho na podlagi (položite na ravno površino) 	Obesite mokro  Suho za obešalnik 	Visoka temperatura  Nizka temperatura 	Ne vrtilo suho 		

KORAK 2: PRIPRAVA POSTOPKA PRANJA

1. Razvrstite perilo glede na vrsto tkanine, barvo, umazanost, dovoljeno temperaturo pranja itd. (glejte razdelek TABELA PROGRAMOV).
2. Zaprite gumbe in zadrge, pritrdite trakove in obrnite žepe navzven; odstranite kovinske dele, ki bi lahko poškodovali perilo in notranjost stroja ali zamašili odtok.
3. Občutljivo perilo in majhne dele namestite v mrežasto pralno vrečko.

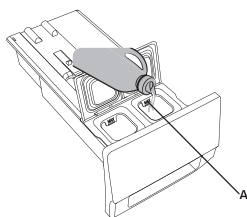
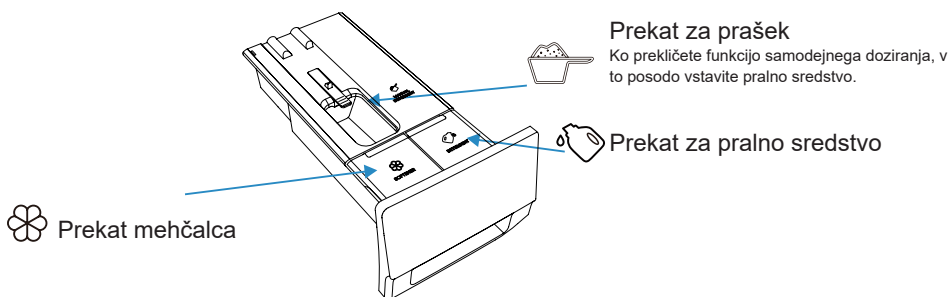


NAVODILA ZA FUNKCIJO SAMODEJNEGA DOZIRANJA

Izdelek ima funkcijo samodejnega doziranja, ki pranju samodejno dodaja pravo količino čistilnega sredstva/mehčalca. Ko je izbrana možnost "Auto Dose" (Samodejno doziranje), bo stroj glede na težo perila določil količino čistilnega sredstva in mehčalca.

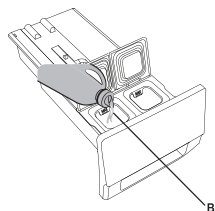
Med pranjem lahko prekinete funkcijo samodejnega doziranja in ročno dodate pralno sredstvo in mehčalec.

► DODAJANJE ČISTILNEGA SREDSTVA/MEHČALCA



1. Odprite dozirno posodo za pralno sredstvo.


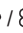
2. V razdelek za samodejno doziranje (A) dodajte pralno sredstvo.



3. V kolikor je to potrebno, dodajte mehčalec v razdelek za samodejno dodajanje mehčalca (B).

4. Zaprite predal za samodejno doziranje.

► KORAKI SAMODEJNEGA DOZIRANJA

- Ko stroj uporabljate prvič, je funkcija samodejnega doziranja tako čistilnega sredstva, kot tudi mehčalca, privzeto vključena. Stroj si bo zapomnil zadnjo možnost pred izklopom.
- Za onemogočanje te funkcije pritisnite gumb Auto Dose (Samodejno doziranje).
- Če je količina pralnega sredstva ali mehčalca v razdelku za pralno sredstvo nezadostna, bo ikona  /  obarvana rdeče in na zaslonu bo prikazan opomnik za pravočasno dodajanje pralnega sredstva ali mehčalca. Največji volumen prostora za pralno sredstvo je 0,7 l, za mehčalec pa 0,4 l. Ne dodajajte pralnega sredstva/mehčalca nad oznako največje količine.

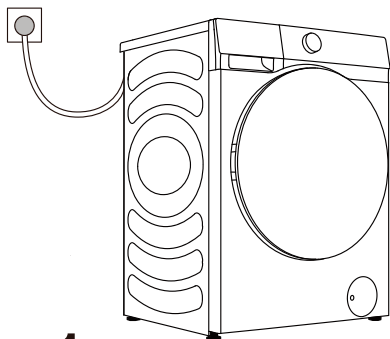
► VARNOSTNI UKREPI

1. Vedno uporabljajte učinkovita pralna sredstva z nizko stopnjo penjenja, namenjena pralnim strojem. Ne uporabljajte utrjenega praška.
2. Pri uporabi funkcije samodejnega doziranja ne dodajajte pralnega sredstva še ročno.
3. V posodo ne dodajajte preveč čistilnega sredstva/mehčalca, saj se prelije.
Po napolnitvi in pred zagonom programa pranja preverite, da je dozirna posoda popolnoma zaprta.
4. Pred nameščanjem, premikanjem, servisiranjem ali prilagajanjem pralnega stroja vedno odstranite ali zavarujte predal za pralno sredstvo. To je zaradi nevarnosti, ki jih povzroči prelivanje pralnega sredstva in mehčalca.
5. Sredstva za odstranjevanje kamna lahko poškodujejo stroj. Ne uporabljajte topil. Ne perite oblačil, ki so bila čiščena s topili ali vnetljivimi snovmi.
6. Če je treba dozirati ročno, lahko onemogočite funkcijo samodejnega doziranja in ročno dodate pralno sredstvo;
 - 6.1 Količina pralnega sredstva je odvisna od vrste oblačil, stopnje zamazanosti, barve oblačil ter temperature pranja. Ustrezno dodajte pralno sredstvo.
 - 6.2 Prekomerna količina pralnega sredstva lahko povzroči penjenje in vpliva na učinek pranja. Če stroj zazna prekomerno količino pene, se lahko ustavi, da to količino zmanjša.
 - 6.3 Če uporabite premalo pralnega sredstva, oprana oblačila morda ne bodo čista.
 - 6.4 Priporočamo, da pri ročnem dodajanju praškastega pralnega sredstva to dodate tik pred začetkom programa pranja. Če prašek dodate vnaprej preverite, da je predal za doziranje pralnega sredstva suh; v nasprotnem primeru se lahko prašek pred začetkom pranja strdi.
7. Če je razdelek za prašek v prekatu za prašek dovolj velik za celotno količino praška, dajte v prekat celotno količino praška. V nasprotnem primeru dajte v prekat količino praška do oznake "Max" (Največ) na reži; preostanek praška dajte v boben preden vanj naložite testno obremenitev.
8. Pralno sredstvo in mehčalec držite izven dosega otrok.

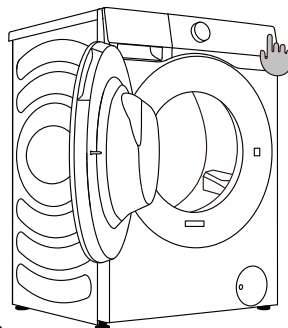
VKLOP STROJA

S pomočjo napajalnega kabla priključite stroj na električno omrežje in priključite stroj na dovod vode.

Vklopite napravo tako, da pritisnete gumb "NAPAJANJE" (sliki 1 in 2).



1



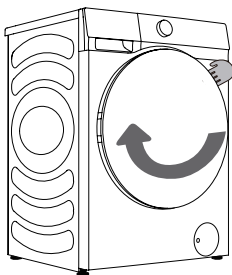
2

NALAGANJE ZA POSTOPEK PRANJA

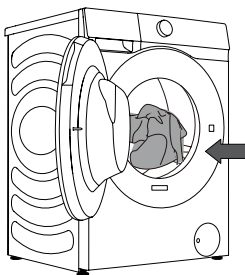
Odpriete vrata bobna tako, da povlečete ročaj k sebi (slika 1).

Vstavite perilo v boben (zatem, ko ste se prepričali, da je boben prazen) (slika 2).

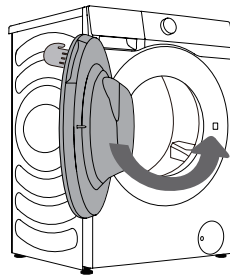
Zaprte vrata (slika 3). Vrata so zaprta, ko zaslišite klik.



1



2



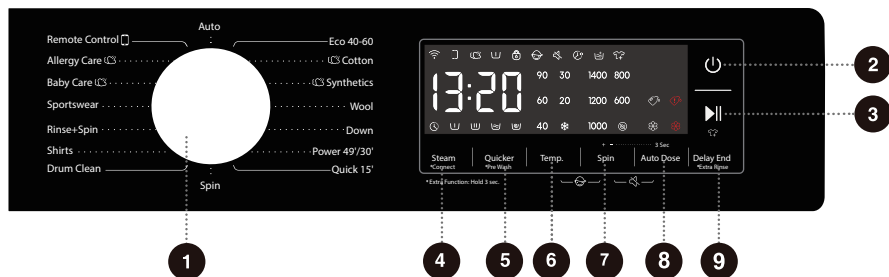
3

⚡ Nikoli ne odpirajte vrat s silo. Ne odpirajte vrat, ko stroj obratuje.

Bobna ne preobremenjujte! Glejte razdelek TABELA PROGRAMOV in upoštevajte imensko obremenitev, ki je navedena na napisni tablici.

Če je boben preveč poln, perilo morda ne bo učinkovito očiščeno.

UPRAVLJALNA ENOTA



1 IZBIRNO STIKALO CIKLA

Obrnite gumb za izbiro želenega cikla.

2 NAPAJANJE

Pritisnite za vklop/izklop stroja.

3 VKLOP/ZAČASNA USTAVITEV

Zažene/začasno ustavi celoten program.

4 STEAM (PARA) *CONNECT (POVEZAVA)

S kratkimi pritiski dodajte funkcijo Steam (Para).

Pritisnite gumb na dolgo, da nastavite omrežno povezavo.

5 QUICKER (HITREJE) *PRE WASH (PREDPRANJE)

Čas programa skrajšate s kratkim pritiskom. Z dolgim pritiskom dodajte funkcijo predpranja.

6 TEMP.

Pritisnite, da spremenite temperaturo izbranega ciklu.

7 SPIN (OŽEMANJE)

Pritisnite, da spremenite hitrost ožemanja v trenutnem ciklu.
NI ožemanja: Po končnem ciklu črpanja boben ne ožema.

8 AUTO DOSE (SAMODEJNO DOZIRANJE)

Pritisnite, da izberete ali onemogočite funkcijo samodejnega doziranja pralnega sredstva ali mehčalca.

9 DELAY END (ZAKASNITEV KONCA) *EXTRA RINSE (DODATNO IZPIRANJE)

Funkcija Zakasnitev konca vam omogoča nastaviti čas konca trenutnega cikla.
Pritisnite na dolgo, da dodate dodatno izpiranje.

6+7 OTROŠKA ZAŠČITA

Ti dve tipki pritisnite istočasno, da omogočite ali onemogočite funkcijo starševsko zaklepanje.

7+8 UTIŠAJ

Ti dve tipki pritisnite istočasno, da izklopite ali ponovno vklopite zvočne signale.

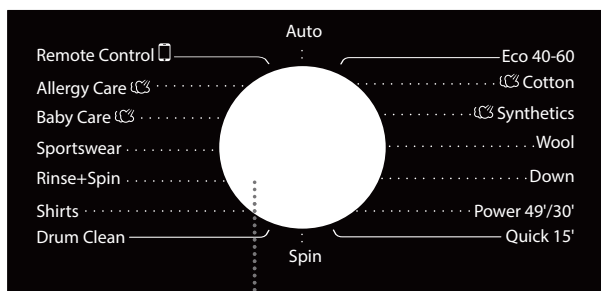
Za posebne funkcije: Pritisnite in držite 3 sekunde.

7+8+9 TRDOTA VODE

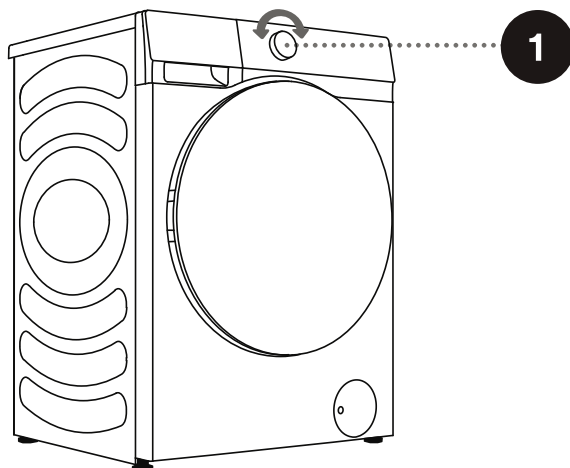
Te tri tipke pritisnite istočasno; tako boste prilagodili stopnjo trdote vode.

KORAK 3: IZBIRA PROGRAMA PRANJA

Z vrtenjem izbirnega gumba (1) izberite program (glede na vrsto perila in stopnjo umazanosti).
Glejte razdelek tabela programov.



1



1

💡 Med obratovanjem se lahko izbirnega gumb programov samodejno zavrti.

TABELA PROGRAMOV

Program	Največja obremenitev	Največje število vrtljajev (vrt/min)	Opis programa
Eco 40-60 (Eko 40-60) –	10.5kg	1400	Normalno umazano bombažno perilo.
Cotton (Bombaž) (☼, 20°C, 30°C, 40°C, 60°C, 90°C)	10.5kg	1400	Močno oziroma srednje umazan bombaž ali lan. Za močno umazane kose izberite funkcijo "Pre Wash" (Predpranje).
Synthetics (Sintetika) (☼, 20°C, 30°C, 40°C, 60°C)	5kg	1400	Primerno za poliestre (diolen, trevira), poliamide (perlon, nylon) in podobne materiale.
Wool (Volna) (☼, 20°C, 30°C, 40°C)	2kg	600	Program je primeren za volno, ki jo lahko peremo v stroju.
Down (Puh) (☼, 20°C, 30°C, 40°C)	3kg	600	Kosi, primerni za strojno pranje in polnjeni s sintetičnimi vlakni, kot so blazine, odeje in posteljna pregrinjala; primerno tudi za kose, napolnjene s puhom.
Power 49'/30' (Zmogljivo 49'/30') (☼, 20°C, 30°C, 40°C)	4kg	1400	Ta postopek pranja je kratkotrajen in zmogljiv, primeren za pranje močno umazanih oblačil.
Quick 15' (Hitro pranje 15') (☼, 20°C, 30°C, 40°C)	2kg	800	Program je primeren za bombaž in mešane tkanine. Primeren je za nova ali manj umazana oblačila. Čas pranja se bo v primeru spremembe privzetih nastavitev podaljšal.
Spin (Ožemanje) –	10.5kg	1400	V tem programu lahko ročno izberete čas in hitrost ožemanja.
Drum Clean (Čiščenje bobna) (90°C)	-	800	Program je namenjen čiščenju bobna in odstranjevanju ostankov čistilnih sredstev ter bakterij, ki se lahko naberejo in razvijajo, še posebej pri uporabi programov z niskimi temperaturami pranja. Boben mora biti prazen. Ta program zaženite vsaj enkrat mesečno.
Shirts (Srajce) (☼, 20°C, 30°C, 40°C, 60°C)	2kg	800	Srajce ali bluze, ki ne potrebujejo likanja in so izdelane iz bombaža, lana, sintetičnih vlaken ali mešanih tkanin.

Program	Največja obremenitev	Največje število vrtljajev (vrt/min)	Opis programa
Rinse+Spin (Izpiranje in ožemanje) –	10.5kg	1400	Ta program privzeto uporabi dve izpiranji in ožemanje.
Sportswear (Športna oblačila) (✳, 20°C, 30°C, 40°C)	4kg	1000	Program je primeren za športna oblačila in oblačila za prosti čas, izdelana iz mikrovlaken.
Baby Care (Otroška nega) (40°C, 60°C, 90°C)	2kg	1400	Primerna je za otroška oblačila, perilo itd.; z visoko-temperaturno parno obdelavo sterilizira in razkužuje.
Allergy Care (Alergijska nega) (60°C)	2kg	1400	Primerna je za visoko-temperaturno odporne tkanine ter tkanine, ki ne obledijo; z visoko-temperaturno parno obdelavo odstranjuje alergene, kot so cvetni prah, pršice in paraziti.
Auto (Samodejno) (✳, 20°C, 30°C, 40°C)	6kg	1400	Ta program bo samodejno prilagodil dolžino glavnega pranja in število izpiranj obremenitvi bobna. Primeren je za manj umazana oblačila.
Remote Control (Daljinsko upravljanje) ☐	-	-	

OPOMBA:

- 1) Temperatura vode: Izberite temperaturo vode, ki je primerna za uporabljeni program pranja. Vedno upoštevajte napisni listič proizvajalca oblačil oziroma navodila, da se izognete poškodbam oblačil.
- 2) Dejanska temperatura vode se lahko razlikuje od navedene temperature cikla.
- 3) Učinek pranja je odvisen od tlaka, trdote in vstopne temperature vode, temperature prostora, vrste in količine obremenitve, stopnje umazanosti, uporabljenega pralnega sredstva, nihanj električne napetosti ter izbranih dodatnih možnosti.
- 4) Priporočeno je nevtralnno pralno sredstvo (brez penjenja).
- 5) Če med postopkom pranja dodate znatno količino perila, bo pranje manj učinkovito, ker je stroj glede na zaznano težo na začetku dodal manjšo količino pralnega sredstva in vode. Nezadostna količina vode glede na količino perila lahko tudi škodi perilu (trenje suhega perila) in podaljša čas pranja.

☼ Največja količina perila za pranje v kg (za bombažni program) je navedena na napisni ploščici, nameščeni pod vrata naprave.

☼ Največje in imenske količine se nanašajo na perilo, pripravljeno skladno s standardom IEC 60456.

☼ Za boljši učinek pranja priporočamo, da pri uporabi programov za bombaž boben naložite do 2/3 velikosti.

IZBIRA PRALNIH SREDSTEV IN DODATKOV

Vedno izberite pralna sredstva z visoko učinkovitostjo in brez penjenja, namenjena napravam s prednjim polnjenjem.

Izbira čistilnega sredstva je odvisna od vrste perila, stopnje umazanosti, barve perila in temperature pranja.

☞ Pri uporabi modernih čistilnih sredstev brez fosfatov se lahko na črnem perilu pojavijo beli sledovi (črte itd.). V takem primeru ščetkajte črte in uporabite tekoče pralno sredstvo.

Uporabljajte le pralna sredstva, namenjena uporabi v gospodinjstvu.

Sredstva za odstranjevanje oblog vodnega kamna lahko poškodujejo napravo. Ne perite oblačil, ki so bila čiščena s topili ali vnetljivimi snovmi.

Pri doziranju pralnega sredstva upoštevajte navodila proizvajalca.

Prevelika količina pralnega sredstva lahko povzroči penjenje, ki lahko zmanjša učinkovitost pranja. Če naprava zazna prekomerno penjenje, lahko blokira cikel ožemanja. Če uporabljate premalo čistilnega sredstva, belo perilo čez nekaj časa morda ne bo več povsem belo. Povzroči lahko tudi nalaganje apnenca na boben in notranjost cevi.

KORAK 4: IZBIRANJE DODATNIH NASTAVITEV IN FUNKCIJ

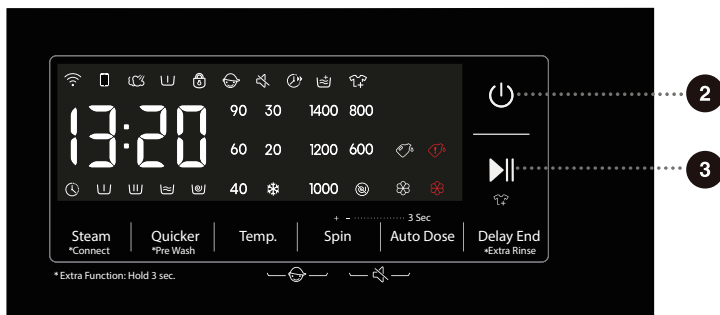
Večini programov lahko spreminjate osnovne nastavitve.

Pritisnite tipke ustreznih funkcij, da prilagodite nastavitve (preden pritisnete gumb VKLOP/ZAČASNA USTAVITEV).

🔌 Aktivirajte/deaktivirajte funkcije tako, da pritisnete ustrezno tipko (preden pritisnete gumb VKLOP/ZAČASNA USTAVITEV).

🔌 Pri določenih programih ni mogoče izbrati nekaterih nastavitev. Te nastavitve ne bodo osvetljene, ko pa pritisnete ustrezen gumb, bo stroj oddal zvočni signal in lučka gumba bo utripala (glejte razdelek TABELA FUNKCIJ).

Dodatne nastavitve in funkcije lahko nastavite le v načinu čakanja uporabljenega programa, torej preden se začne program izvajati, in jih ni mogoče izbirati po začetku izvajanja programa.



2

Napajanje

Pritisnite gumb za napajanje/izklop naprav.

Ko je stroj v stanju pripravljenosti ali pa je izpisano "END" (KONČANO), pritisnite in zadržite tipko napajanja, da izklopite stroj.

Če v načinu čakanja ali ob izpisanim napisu "END" (KONČANO) oziroma "Wash retry" (Ponovno pranje) v času 10 min ni aktivnosti, se bo stroj samodejno izklopil.

V izklopljenem stanju bodo vsi zasloni in izhodi izklopljeni, oddaljeni zagon pa ni podprt.

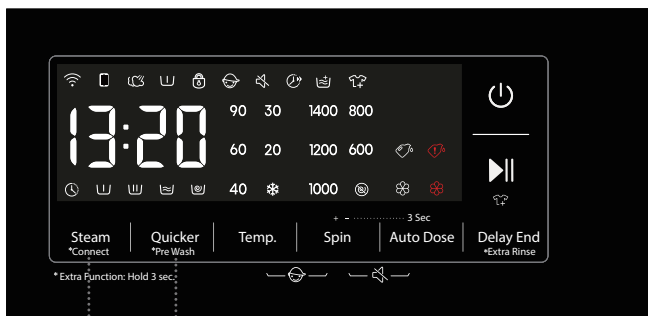
3

Vklop/začasna ustavitev

Zažene program iz načina čakanja ali pa začasno ustavi delujoč program.

Če vrata stroja niso zaprta ali ključavnica ni zaprta, se stroj ne bo zagnal in na zaslonu se bo prikazal alarm.


Po zagonu programa ali po začasni ustavitvi nastavljenih funkcij in parametrov ni mogoče spreminjati. Pritisnite in pridržite gumb napajanja, da stroj izklopite; zatem ga ponovno vklopite, da ponastavite parametre.




4

Steam (Para)

Kratek pritisk: Dodajte funkcijo "Steam" (Para), pritisnite dvakrat, da jo prekličete; cikel se zaporedno ponavlja.


Programi z ikono pare  lahko uporabljajo funkcijo pare. Programa "Allergy Care" (Alergijska nega) in "Baby Care" (Otroška nega) imata privzeto vgrajeno parno funkcijo, ki je ni mogoče izklopiti. Ko je izbrana parna funkcija, bo zasvetila ustrezna ikona pare.

*Connect (Povezava)

Pritisk in držanje: Ob povezavi Wi-Fi stroja zasveti utripajoča oznaka , nakar se izvaja omrežno delovanje. Za določene metode uporabe omrežja glejte opis omrežja.

5

Quicker (Hitreje)

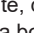
Kratek pritisk: Po pritisku te funkcijske tipke bo čas programa skrajšan; ob ponovnem pritisku se čas povrne na originalno vrednost. Ko se program zažene, lučka  ves čas sveti.

Če je ta funkcija izbrana, bo skrajšan čas glavnega pranja ali število izpiranj.

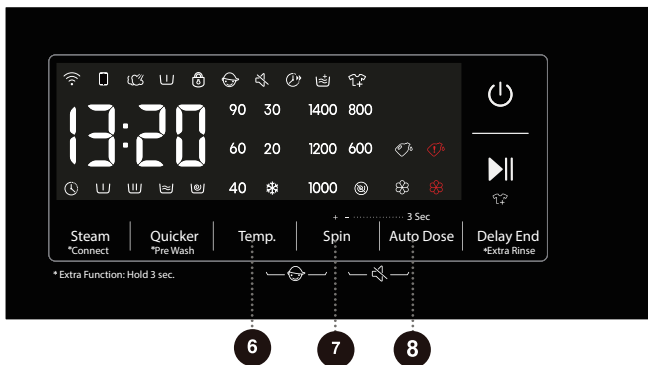
Če je ta funkcija aktivirana, bo tehtanje preklicano; če to funkcijo prekličete, bo tehtanje ponovno omogočeno.

*Pre Wash (Predpranje)

Pritisk in zadržanje: omogoči funkcijo predpranja; za preklic in krožni pomik pritisnite dvakrat na dolgo.

To funkcijo izberite, da pred stopnjo glavnega pranja dodate program predpranja. Po zagonu programa bo lučka  ostala vklopljena do konca programa predpranja.

Ob izbiri funkcije predpranja dodajte pralno sredstvo v razdelek za predpranje dozirnika pralnega sredstva.



6

Temp.

Sprememba temperature za izbrani program.

Vsak program ima predhodno nastavljeno temperaturo, ki jo lahko spremenite s pritiskom gumba TEMP. ("❄️" kaže, da je pranje hladno).

Temperatura je prikazana nad gumbom.

7

Spin (Ožemanje)

Uporabite to možnost za prilagoditev hitrosti vrtenja. Izbrana hitrost vrtenja je prikazana na plošči.

Če izberete črpanje brez ožemanja, je na zaslonu prikazana oznaka "🚰".

8

Auto Dose (Samodejno doziranje) 🚰/🌸

Ko stroj uporabljate prvič, je funkcija samodejnega doziranja tako čistilnega sredstva, kot tudi mehčalca, privzeto vključena. Ob zagonu bo stroj pomnil zadnjo izbrano možnost.

Če želite ročno dodati pralno sredstvo, pritisnite gumb "Auto Dose" (Samodejno doziranje), da to funkcijo izklopite. Z zaporednim pritiskanjem gumba se lahko krožno pomikate skozi funkcije; pritisnite enkrat, da izklopite doziranje pralnega sredstva, dvakrat, da izklopite še dodajanje mehčalca, trikrat, da omogočite dodajanje pralnega sredstva in štirikrat, da omogočite dodajanje obeh sredstev.

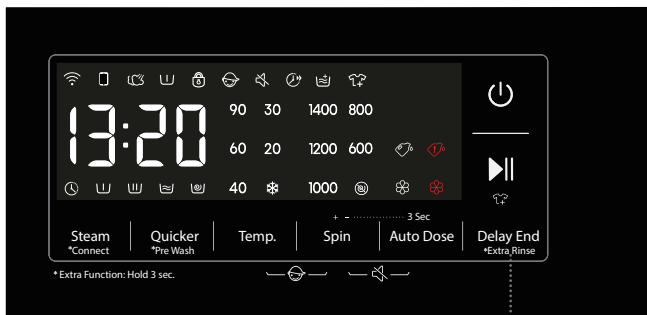
Pritisnite na dolgo na gumb za "Auto Dose" (Samodejno doziranje), da izberete stopnjo doziranja. Ikona pralnega sredstva "🚰" bo utripala; možno je prilagoditi doziranje pralnega sredstva. Doziranje ima tri stopnje: L-3, L-2, L-1 (visoko, srednje, nizko), privzeta vrednost je L-2. Pritisnite gumb ožemanja, da se krožno pomaknete preko stopen doziranja. Če 3 sekunde ni aktivnosti, bo neprekinjeno osvetljena ikona kazala, da je izbira potrjena.

Ponovno pritisnite gumb za "Auto Dose" (Samodejno doziranje), da preklopite na prilagajanje stopnje doziranja mehčalca. Ikona mehčalca "🌸" bo utripala. Doziranje ima tri stopnje: L-3, L-2, L-1 (visoko, srednje, nizko), privzeta vrednost je L-2. Pritisnite gumb ožemanja, da se krožno pomaknete preko stopen doziranja. Če 3 sekunde ni aktivnosti, bo neprekinjeno osvetljena ikona kazala, da je izbira potrjena.

Pritisnite gumb za "Auto Dose" (Samodejno doziranje), da preklopite med prilagoditvijo doziranja pralnega sredstva/mehčalca. Za izhod iz tega načina pritisnite kateri koli drug aktivni gumb ali počakajte 3 sekunde.

Ko funkcija "Auto Dose" (Samodejno doziranje) onemogočena, stopnje doziranja ni mogoče prilagajati.

Ko je količina pralnega sredstva ali mehčalca nizka, začne kot opomnik utripati rdeča ikona. To ne vpliva na normalno obratovanje stroja.



9

9

Delay End (Zakasnitev konca) 🕒

Uporabite to funkcijo, da nastavite pranje ob želenem času.

Pritisnite to tipko, da nastavite čas zakasnitve konca. Možnost je veljavna le v načinu čakanja. Ko je izbrana funkcija "Delay End" (Zakasnitev konca), se ob vsakem pritisku tipke "Delay End" (Zakasnitev konca) čas zamakne za 1 h. Najdaljše časovno obdobje izbire je 24 ur.

Čas konca zakasnitve je čas končanja in vključuje čas pranja; zaradi tega mora biti daljši od časa pranja. Glede na nastavitve bo začetek cikla določil notranji krmilnik stroja. Pritisnite, da izberete predhodno nastavljen čas v urah.

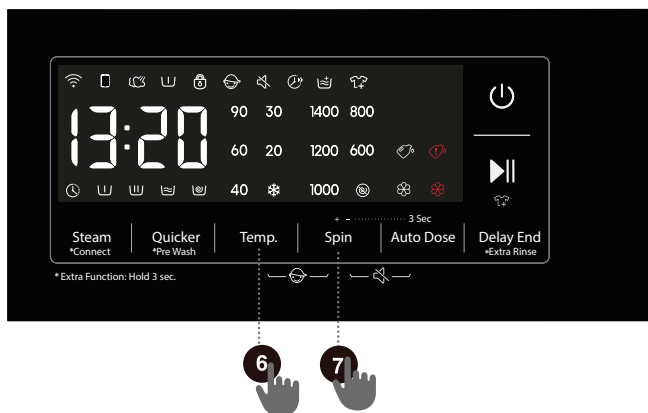
Ko je izbrana (nastavljena) funkcija Zakasnitev konca, je ikona ure "🕒" vedno aktivna; Ko je aktiven program Zakasnitev konca, ikona ure "🕒" utripa.

Če je bila funkcija Zakasnitev konca izbrana pred začetkom izvajanja programa, jo lahko prekličete s pritiskom katere koli druge funkcijske tipke. Ko se program začne izvajati, morate za preklic funkcije Zakasnitev konca pritisniti in pridržati gumb napajanja.

*Extra Rinse (Dodatno izpiranje) 🚰

Pritisnite to tipko za 3 sekunde, da povečate število izpiranj oziroma tipko ponovno pritisnite na dolgo, da povrnete začetno nastavitvev izpiranj.

Ko je izbrana ta funkcija, ostane indikator "🚰" vklopljen.



6 + 7 Otroška zaščita

To je varnostna funkcija. Za aktiviranje hkrati pritisnite tipki "Temp." in "Spin" (Ožemanje) za najmanj 2 s. Zasveti ikona otroške zaščite, ki kaže, da je otroška zaščita nastavljena. Za deaktiviranje otroške zaščite postopek ponovite.

Ko je vklopljena otroška zaščita, so zaklenjeni vsi funkcijski gumbi, razen napajanja.

Po končanju programa se otroška zaščita samodejno odklene.



7 + 8 **Utišaj** 🔇

Pritisnite ta gumb, da izklopite ali ponovno vklopite zvočni signal.

Ko je stroj v stanju pripravljenosti, začasne ustavitve ali delovanja, pritisnite gumba "Spin (Ožemanje) + Auto Dose (Samodejno doziranje)" za 2 sekundi. Zaslou bo prikazoval ikono utišanja. Vsi zvočni signali, razen alarmov, bodo izklopljeni.




Ko je stroj v stanju utišanja, pritisnite gumba "Spin (Ožemanje) + Auto Dose (Samodejno doziranje)" za 2 sekundi, dokler ikona utišanja ne ugasne. Vsi zvočni signali bodo aktivirani.

7 + 8 + 9 **Trdota vode**

Prilagoditev trdote vode vstavite s hkratnim pritiskom tipk "Spin (Ožemanje) + Auto Dose (Samodejno doziranje) + Delay End (Zakasnitev konca)". Obstajajo štiri nivoji: H-2 (srednje), H-3 (visoko), H-4 (zelo visoko) in H-1 (nizko). Privzeti je H-2 (srednja). Pritisnite gumb Auto Dose (Samodejno doziranje), da krožno prestopite preko možnosti trdote. Za izhod iz nastavitve pritisnite kateri koli drug aktivni gumb ali počakajte 3 sekunde. Glede na različne stopnje trdote vode se samodejno prilagaja količina pralnega sredstva.

Trdote vode ni mogoče prilagajati, ko je samodejno doziranje pralnega sredstva izključeno.

TABELA FUNKCIJ

PROGRAMI	PREKAT ZA PRALNO SREDSTVO			STEAM (PARA)	QUICKER (HITREJE)	*PRE WASH (PREDPRANJE)	TEMP.	SPIN (OŽEMANJE)	DELAY END (ZAKASNITEV KONCA)	*EXTRA RINSE (DODATNO IZPIRANJE)
	PRAŠEK	PRALNO SREDSTVO	MEHČALEC							
										
Eco 40-60 (Eko 40-60)	-	✓	✓	-	-	-	-	•	•	-
Cotton (Bombaž)	✓	✓	✓	•	•	•	•	•	•	•
Synthetics (Sintetika)	✓	✓	✓	•	•	•	•	•	•	•
Wool (Volna)	-	✓	✓	-	-	-	•	•	•	•
Down (Puh)	-	✓	✓	-	-	-	•	•	•	•
Power 49'30' (Zmogljivo 49'30')	✓	✓	✓	-	•	•	•	•	•	•
Quick 15' (Hitro pranje 15')	-	✓	✓	-	-	-	•	•	•	•
Auto (Samodejno)	✓	✓	✓	-	-	•	•	•	•	•
Allergy Care (Alergijska nega)	✓	✓	✓	•	-	•	-	•	•	•
Baby Care (Otroška nega)	✓	✓	✓	•	•	•	•	•	•	•
Sportswear (Športna oblačila)	✓	✓	✓	-	-	•	•	•	•	•
Rinse+Spin (Izpiranje in ožemanje)	-	-	✓	-	-	-	-	•	•	•
Shirts (Srajce)	-	✓	✓	-	-	-	•	•	•	•
Drum Clean (Čiščenje bobna)	-	-	-	-	-	-	-	-	•	-
Spin (Ožemanje)	-	-	-	-	-	-	-	•	•	-

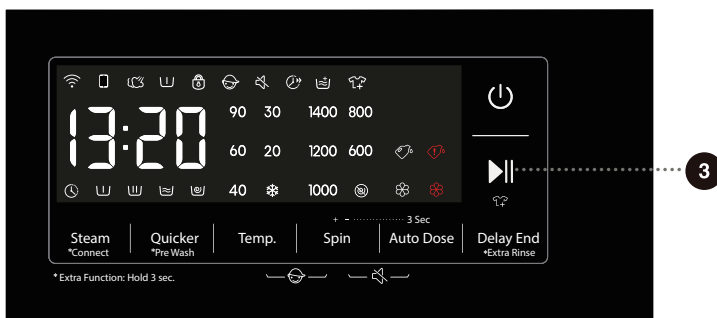
- Funkcije po izbiri
- Ni mogoče izbrati
- ✓ Zahtevano je pralno sredstvo

OPTIMIZIRANJE TRAJANJA PROGRAMA

V zgodnjih stopnjah programa pranja stroj zazna prostornino perila in prilagodi trajanje programa.

KORAK 5: ZAGON PROGRAMA PRANJA

Ko ste izbrali program in funkcije, dodajte pralno sredstvo v prekat in pritisnite gumb **VKLOP/ZAČASNA USTAVITEV**.



Po pritisku na gumb **VKLOP/ZAČASNA USTAVITEV** lahko aktivirate/deaktivirate otroško zaščito in nastavite zvočne pozive; drugih nastavitvev pa ni mogoče spreminjati.

Ob zagonu programa se na zaslonu pojavi napis "----", ki kaže, da poteka tehtanje perila. Trajanje programa (ur: minut) bo nastavljeno samodejno glede na težo perila.

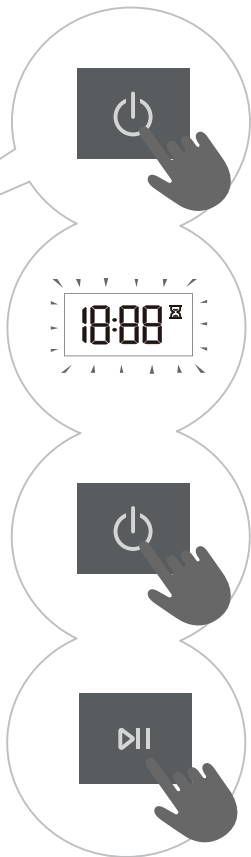
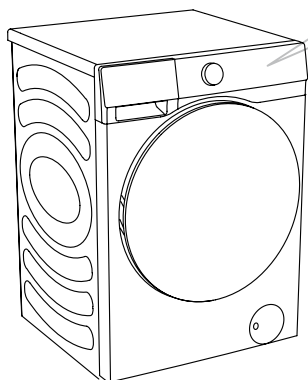
Po začetku programa bo na zaslonu svetila ikona zaklepanja vrat "🔒". Ko je program končan, ikona izgine.

Če med delovanjem programa pritisnete gumb **VKLOP/ZAČASNA USTAVITEV** in so izpolnjeni vsi pogoji za odpiranje vrat, se ugasne tudi ikona "🔒".

Če ikona "🔒" utripa, vrat ni mogoče odpreti; ne skušajte jih odpirati s silo.

🔒 Utripajoča ikona na plošči kaže, da so vrata bobna odprta oziroma niso pravilno zaprta. Zaprite vrata in ponovno pritisnite gumb **VKLOP/ZAČASNA USTAVITEV**, da nadaljujete s izvajanjem programa.

KORAK 6: SPREMEMBA PROGRAMA PRANJA ALI ROČNI PREKLIC



1 Za ustavitev in preklíc programa pranja pritisnite gumb "NAPAJANJE" za 2 sekunde.

2 Program pranja je začasno

ustavljen, ko napis preostalega časa programa na plošči utripa.

Stroj črpa vodo iz bobna; odprite vrata, ko je voda izčrpana. Če je voda v bobnu vroča, jo stroj samodejno ohladi in nato izčrpa ven.

3 Če želite izbrati drug program, obrnite izbirni gumb, da izberete želeni program in nato izberite ustrezne funkcije. Pritisnite gumb VKLOP/ZAČASNA USTAVITEV, da zaženete program brez ponovnega dodajanja pralnega sredstva.

KORAK 7: KONEC PROGRAMA PRANJA

Na koncu postopka pranja stroj odda zvočni signal; na zaslonu je izpisan napis "End" (Končano). Če v času 2 min ne storite ničesar, se bo naprava samodejno izklopila.



1. Odprite vrata naprave.
2. Vzemite perilo iz bobna.
3. Zaprite vrata!
4. Zaprite pipo dovoda vode.
5. Izklopite napajalni kabel iz vtičnice.

PREKINITVE IN SPREMINJANJE PROGRAMA

ROČNA PREKINITEV

Za ustavitve in preklic programa pranja pritisnite gumb "NAPAJANJE" za 2 sekunde.

GUMB ZAČASNE USTAVITVE

Program pranja lahko začasno ustavite s pritiskom gumba **VKLOP/ZAČASNA USTAVITEV**.

Program pranja je **začasno ustavljen**, ko napis preostalega časa programa na plošči utripa. Če v bobnu ni vode ali pa voda ni vroča, se bodo vrata odklenila. Za nadaljevanje izvajanja programa pranja najprej zaprite vrata in nato pritisnite gumb **VKLOP/ZAČASNA USTAVITEV**.

DODAJANJE/ODSTRANJEVANJE PERILA MED POSTOPKOM

Med začasno ustavitvijo bo čas na zaslonu utripal. Ko zasveti ikona "Dodaj oblačila" "☼" to kaže, da je mogoče odpreti vrata. Ključavnica vrat se bo samodejno sprostila in omogočila dodajanje oblačil. Če ikona "Dodaj oblačila" ne sveti, pritisk tipke začasne ustavitve ne odklene vrat in teh ni mogoče odpreti.

Če želite dodati ali odvzeti perilo iz stroja med postopkom pranja, postopajte kot sledi:

1. Pritisnite gumb **VKLOP/ZAČASNA USTAVITEV**.
2. Če so vsi pogoji za sprostitve ključavnice vrat izpolnjeni, lahko odprete vrata stroja in dodate ali odvezmete perilo v/iz bobna.
3. Zaprite vrata stroja!
4. Pritisnite gumb **VKLOP/ZAČASNA USTAVITEV**.

Program pranja se bo nadaljeval.

☼ Če med postopkom pranja dodate znatno količino perila, bo pranje manj učinkovito, ker je stroj glede na težo v začetku dodal manjšo količino pralnega sredstva in vode. Nezadostna količina vode lahko tudi poškoduje perilo (zaradi drgnjenja) in podaljša čas pranja.

☼ Program pranja bo nadaljeval od točke, kjer je bil prekinjen.

☼ Ko je program začasno ustavljen med ožemanjem, bo po ponovnem zagonu spet začel na začetku postopka ožemanja.

NAPAKE

Če se pojavi napaka, bo program prekinjen.

V takem primeru vas stroj opozori z utripajočo lučko in zvočnimi signali (glejte tabelo ODPRAVLJANJE NAPAK), na zaslonu pa se pojavi koda napake (F:XX).

IZPAD NAPAJANJA

V primeru izpada napajanja (ni električne napetosti) je program pranja prekinjen. Ko je napajanje ponovno vzpostavljeno, se izvajanje programa nadaljuje od točke, kjer je bilo prekinjeno.

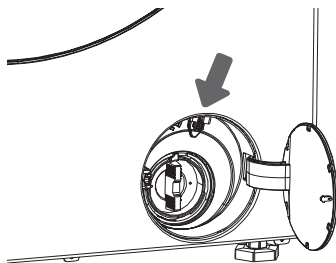
ODPIRANJE VRAT V SILI

⚠ Če je po izpadu napajanja voda še v stroju, ne odpirajte vrat, dokler ne izpraznite vode preko filtra črpalke.

V primeru nezmožnosti odpiranja vrat zaradi posebnih okoliščin, kot je izpad napajanja, za odpiranje v sili uporabite vzvod zaklepa vrat ob vratcih odtočne črpalke.

Opomba:

1. Ne uporabljajte tega postopka, ko stroj deluje normalno.
2. Pred obratovanjem se prepričajte, da se je notranji boben prenehal vrteti, da voda ni vroča in da je nivo vode pod vstopno odprtino za perilo. Če je nivo vode visok, odtočite vodo skozi odtočno cevko (če je na voljo) ali s počasnim odvijanjem filtra črpalke.
3. Koraki postopka: Odprite pokrov vrat odtočne črpalke, odvijte vijake in s pomočjo orodja potegnite navzdol vzvod zaklepa; zatem lahko odprete vrata (kot je prikazano na sliki).



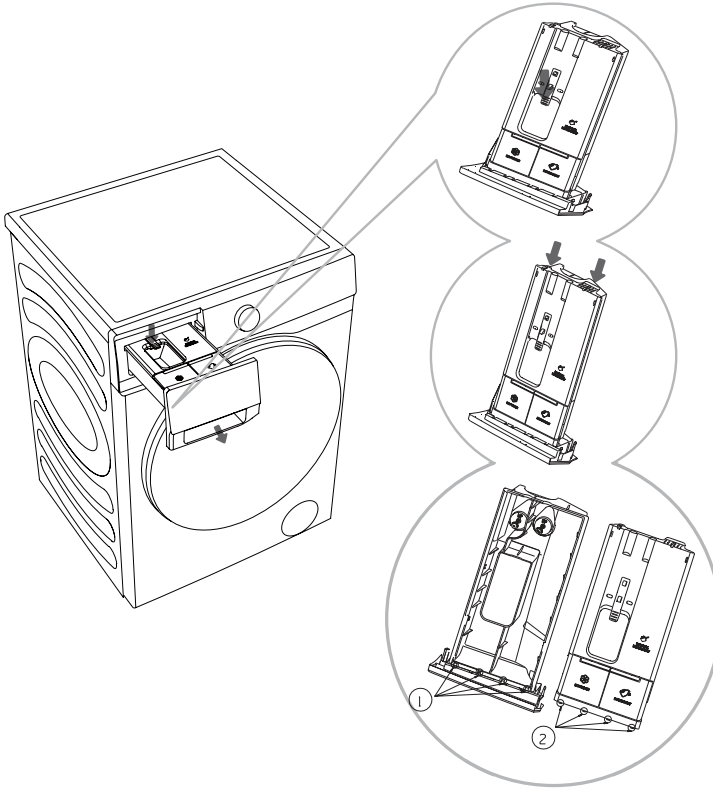
VZDRŽEVANJE IN ČIŠČENJE

⚠ Pred začetkom čiščenja izključite stroj iz električnega omrežja.

☹ Otroci naj ne čistijo stroja ali izvajajo vzdrževalnih opravil na le-tem brez ustreznega nadzora!

PREKAT ZA PRALNO SREDSTVO

☹ Redno čistite prekat za pralno sredstvo.



1. Odprite prekat za pralno sredstvo, pritisnite vzvod omejljnika, kot kaže slika ter izvlecite prekat za pralno sredstvo;

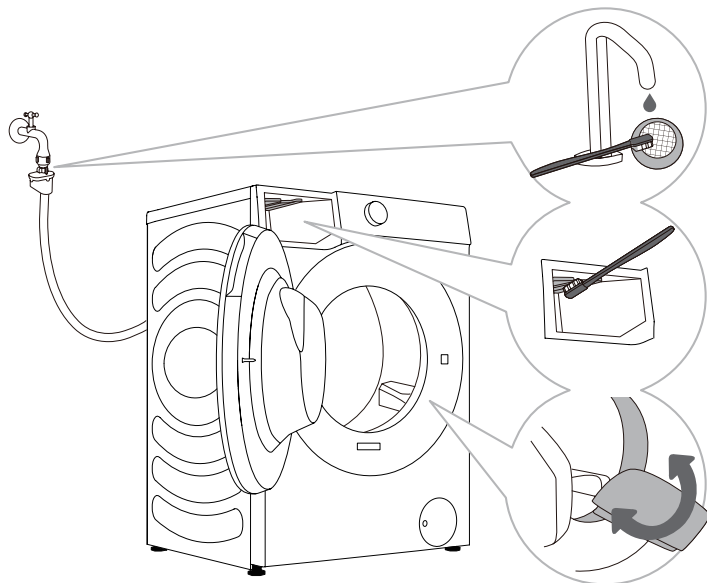
2. Odprite dve omejljni rebri, kot kaže slika in odstranite pokrov;

3. Izpraznite ostanke pralnega sredstva in mehčalca v dozirni posodi, s tekočo vodo očistite dozirnik in pokrov ter s krpo zbršite na suho;

4. Vstavite omejljni rebri ② pokrova v ustreznata ① utora, kot je prikazano in pritisnite pokrov navzdol, da zaslišite "klik"; to kaže, da sta rebri prirobnice na koncu pokrova sedli v svoje mesto. Namestite prekat za pralno sredstvo nazaj na svoje mesto.

☹ Prekata za pralno sredstvo ne čistite v pomivalnem stroju.

ČIŠČENJE CEVI ZA VODO, OHIŠJA ZA PREKAT PRALNEGA SREDSTVA IN GUMIJASTEGA TESNILA VRAT



1 Mrežasti filter redno čistite pod tekočo vodo.

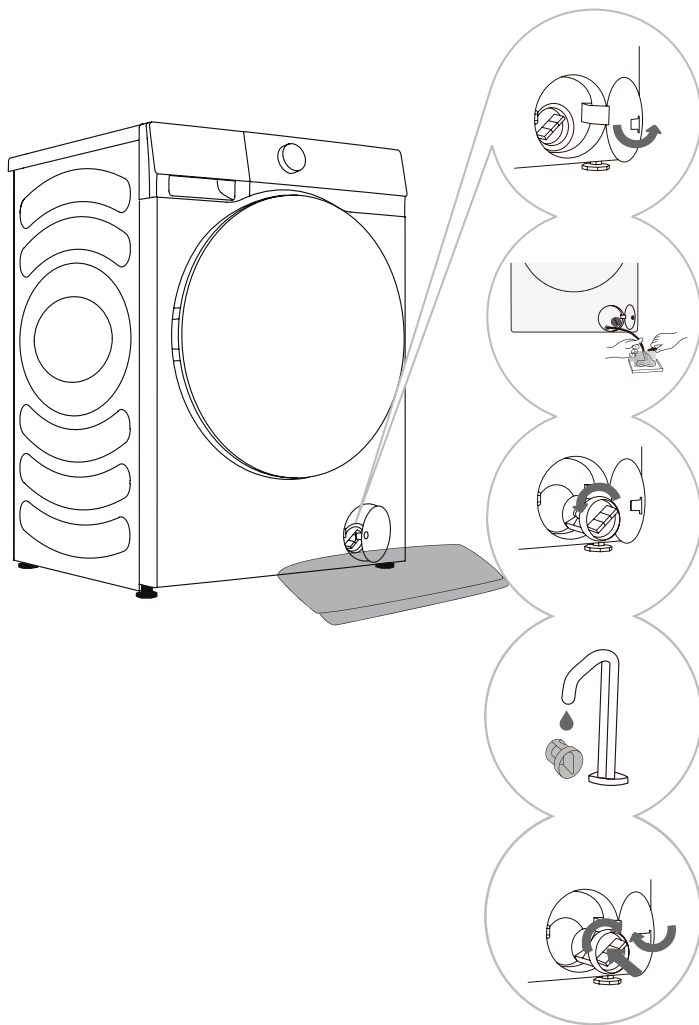
2 Uporabite ščetko, da očistite razdelek izpiranja, še posebej šobe za zgornji strani izpiralne komore.

3 Po vsakem pranju obrišite gumijasto tesnilo vrat, da mu podaljšate življenjsko dobo.

ČIŠČENJE FILTRA ČRPALKE

☞ Med čiščenjem lahko pride do izlivanja vode. Zaradi tega razloga je priporočljivo na tla postaviti vpojne krpe.

Preden vodo izlijete iz naprave se prepričajte, da se je ohladila.



1 Odprite pokrovček filtra črpalke (pritisnite pokrovček vrat in ta se odpre).

2 Najprej izpustite vodo skozi cev za odtok vode v sili. Namestite konec cevi za odtok vode v sili v posodo. Zavrtite čep vode za odtok vode in ga odstranite, da omogočite počasno odtekanje vode. Ponovno namestite čep cevi za odtok vode.

3 Filter črpalke počasi obrnite proti smeri urinega kazalca. Filter črpalke izvlecite in pustite, da voda počasi izteče.

4 Filter črpalke očistite pod tekočo vodo.

5 Ponovno namestite filter črpalke, kot kaže slika, in ga privijte z vrtenjem v smer urinega kazalca. Površina tesnila filtra naj bo čista, da bo tesnjenje dobro.

☞ Filter črpalke morate redno čistiti, še posebej po pranju kopenskega, volnenega ali zelo starega perila.

☞ Očistite filter črpalke, če naprava ne zažene cikla ožemanja ali če so v črpalčki predmeti (gumbi, kovanci, sponke itd.).

ČIŠČENJE ZUNANJOSTI

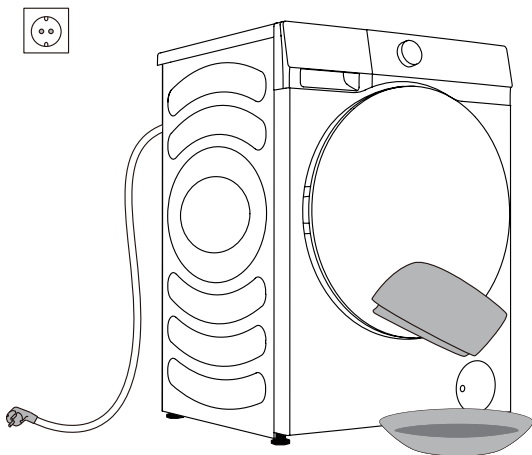
⚠ Pred čiščenjem vedno izključite stroj iz električnega omrežja.

Zunanost stroja in upravljalne plošče čistite z mehko vlažno krpo. Za brisanje na suho uporabite mehko suho krpo.

⚠ Ne uporabljajte topil, abrazivnih čistil ali čistilnih sredstev, ki vsebujejo škodljiva sredstva (glejte priporočila in opozorila proizvajalcev čistilnih sredstev).

Obrišite vrata bobna z vlažno krpo, nato jih posušite z mehko suho krpo.

⚡ Ne čistite stroja z uporabo velikih količin vode!



ODPRAVLJANJE NAPAK

KAJ STORITI ...?

Med ciklom pranja stroj samodejno upravlja postopek. Če je zaznana nepravilnost, bo s kodo napake (F:XX) prikazana na zaslonu. Koda napake bo prikazana, dokler stroja ne izklopite. Zunanji dejavniki (npr. električno omrežje) lahko povzročijo različne napake (glejte tabelo ODPRAVLJANJE NAPAK). V takem primeru:

- Izklopite stroj in počakajte nekaj sekund.
- Vključite stroj in ponovite program pranja.
- Večino napak, ki se pojavijo med obratovanjem, lahko razreši uporabnik (glejte tabelo ODPRAVLJANJE NAPAK).
- Če napaka ostaja, pokličite pooblaščen servis.
- Popravila lahko opravi le pooblaščen serviser.
- Popravilo ali kakršni koli zahtevki, ki je posledica nepravilnega priključevanja ali uporabe stroja, nista zajeta v garancijo. V takih primerih stroške popravila plača uporabnik.

⚡ Garancija ne krije napak ali nepravilnosti, ki so posledica zunanjih vplivov (udar strele, nepravilnosti električnega omrežja, naravne nesreče itd.).

ODPRAVLJANJE NAPAK IN KODE NAPAK

Težava/napaka	Opis	Kaj storiti?
F01	Napaka dotoka vode	Preverite naslednje: <ul style="list-style-type: none"> • Ali je pipa za vodo odprta? Ali je tlak prenizek? • Ali je dovodna cev stisnjena? • Ali je filter dovodne cevi zamašen? • Ali je voda v cevi zmrznjena?
F03	Napaka odtoka	Preverite naslednje: <ul style="list-style-type: none"> • Ali je cev stisnjena? Ali lahko voda teče skozi cev? • Ali je filter odvodne cevi zamašen? • Ali je voda v cevi zmrznjena?
F04/F05/F06/F07/ F23	Okvara elektronskega modula	Izklopite napravo tako, da za 2 sekunde pritisnete gumb "Napajanje". Ponovno pritisnite tipko "VKLOP/ZAČASNA USTAVITEV". Če napaka ostaja, pokličite servis.
F24	Voda doseže nivo prelivanja	S pritiskom tipke "VKLOP/ZAČASNA USTAVITEV" ustavite izvajanje programa. Ponovno zaženite program. Če naprava še naprej izčrpava vodo, zaprite dovod vode in pokličite serviserja.
F13	Napaka zaklepanja vrat	Vrata so zaprta, vendar se ne zaklenejo. Izklopite napravo. Vključite stroj in ponovno zaženite program pranja. Če napaka ostaja, pokličite servis.
F14	Napaka odklepanja vrat	Vrata so zaprta, vendar se ne odklenejo. Izklopite stroj, nato ga vključite. Če napaka ostaja, pokličite servis.
Unb	Unb Alarm neuravnoteženosti	Alarm neuravnoteženosti rešite z naslednjimi koraki: <ol style="list-style-type: none"> 1. Navijanje perila Če se kosi zapletejo, za 2 sekundi pritisnite tipko "Napajanje", da napravo izklopite, odprite vrata, ročno porazdelite vsebino in zatem izberite program ožemanja, da poskusite ponovno. 2. Prelahko perilo Za 2 sekundi pritisnite tipko "Napajanje", da izklopite stroj, odprite vrata, vstavite dodatne kose in zatem ponovno izberite program ožemanje.

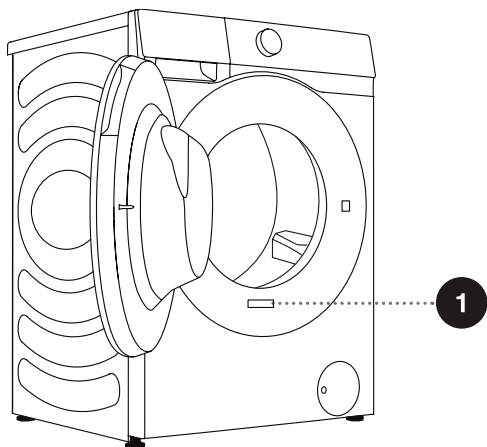
SERVISIRANJE

Pred klicem serviserja

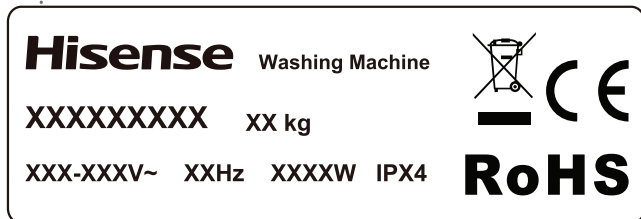
Ko pokličete servisni center, podajte podatke o stroju (1).

Na napisni (tipski) tablici na prednji strani vrat bobna so navedeni: tip, koda/številka ID, model in serijska številka.

- ⚠ Pri popravilih uporabljajte le rezervne dele, ki jih priporoča proizvajalec.
- ⚠ Popravilo ali kakršni koli zahtevki, ki je posledica nepravilnega priključevanja ali uporabe stroja, nista zajeta v garancijo. V takih primerih stroške popravila plača uporabnik.



1



PRIPOROČILA IN GOSPODARNA UPORABA

Ko prvič perete barvasta oblačila, jih ločite po barvi in operite ločeno

Močno umazano perilo operite v majhnih količinah, dodajte več praška ali uporabite cikel predpranja.

Pred pranjem trdovratnih madežev uporabite sredstva za odstranjevanje madežev. Glejte NAPOTKE ZA ODSTRANJEVANJE MADEŽEV.

Če velikokrat perete perilo na nizkih temperaturah in s tekočimi pralnimi sredstvi, se lahko razvijejo bakterije, ki lahko povzročijo neprijeten vonj v stroju. Priporočamo, da zaženete program Drum Clean (Čiščenje bobna) za čiščenje bobna.

Izogibajte se pranju zelo majhnih količin perila, saj to povzroči prekomerno porabo energije in majhno učinkovitost čiščenja.

Razprostrite morebitno zloženo perilo, preden ga vložite v boben.

Uporabljajte le pralna sredstva za strojno pranje.

Dodajajte prašek ali tekoča pralna sredstva skladno s temperaturo in izbranim programom pranja, kot priporoča proizvajalec.

Pri uporabi pralnih sredstev z visoko koncentracijo uporabite namenske dozirnike (priložene pralnemu sredstvu) in jih namestite neposredno v boben naprave.

Če trdota vode presega 14°dH, uporabite mehčalec vode. Poškodba grelca zaradi nepravilne uporabe mehčalcev vode ni zajeta v garancijo. Podatke o trdoti vode preverite pri lokalnem dobavitelju vode.

Uporaba belil na osnovi klora ni priporočljiva, saj lahko poškodujejo grelnik.

Če uporabljate sredstvo za odstranjevanje vodnega kamna, belilo ali barvo preverite, ali je primerno za uporabo v napravi.

Ne uporabljajte topil ali podobnih kemikalij (redčilo za barve, terpentini, bencin itd.)!

V prekat za dodajanje pralnega sredstva ne dodajajte grudastega praška, saj lahko zamaši cevi v stroju.

Pri uporabi gostih tekočin za nego perila te razredčite z vodo, da preprečite zamašitev odtoka prekata za pralno sredstvo.

Tekoča pralna sredstva so namenjena programom pranja brez cikla predpranja.

Višje hitrosti ožemanja puščajo manj vlage v perilu. Zaradi tega je uporaba sušilnega stroja bolj varčna in hitrejša.

NAPOTKI ZA ODSTRANJEVANJE MADEŽEV

Pri manj trdovratnih madežih poskusite pred uporabo posebnih sredstev za odstranjevanje madežev najprej z uporabo naravnih načinov, ki ne škodujejo okolju.

Hiter poseg olajša odstranjevanje madežev! Zmočite madež in ga nato izperite s hladno (mlačno) vodo - vendar nikoli z vročo!

Makeži	Odstranjevanje madežev
Blato	Ko je madež suh, ga pred pranjem v stroju najprej zdrgnite z oblačila. Če je madež trdovraten, ga pred pranjem namočite v sredstvo za odstranjevanje madežev na osnovi encimov. Če madež ni trdovraten, da pred pranjem odstranite ročno s pomočjo tekočega pralnega sredstva ali pralnega praška.
Sredstvo proti potenju	Na perilo dodajte tekoče pralno sredstvo pred začetkom pranja v stroju. Za trdovratne madeže uporabite sredstva za odstranjevanje madežev. Druga možnost pri pranju je uporaba belila na osnovi kisika.
Čaj	Namočite ali izperite perilo z mrzlo vodo in po potrebi dodajte sredstvo za odstranjevanje madežev.
Čokolada	Namočite ali izperite perilo z mlačno milno vodo. Zatem uporabite sok limone in izperite.
Črnilo	Na madež dodajte sredstvo za odstranjevanje madežev pred začetkom pranja v stroju. Uporabite lahko tudi denaturirani alkohol. Obrnite notranjo stran oblačil navzven in pod madež položite papirni robec. Alkohol uporabite na zadnji strani madeža. Na koncu postopka dobro izperite oblačilo.
Flomastr	V vodi razredčite nekaj škroba in ga uporabite na madežu. Ko se posuši, ga odstranite s ščetko; zatem operite oblačilo v stroju.
Otroška hrana (urin, blato, ostanki hrane)	Pred pranjem v stroju namočite madež v mlačni vodi za najmanj pol ure. Za lažje odstranjevanje madežev dodajte sredstvo za odstranjevanje madežev na osnovi encimov.
Trava	Pred pranjem v stroju namočite perilo v sredstvu za odstranjevanje madežev na osnovi encimov. Madeže trave lahko odstranite tudi z namakanjem (približno 1 uro) v razredčenem limoninem soku ali destiliranim kisu.
Jajca	Namočite oblačilo v sredstvu za odstranjevanje madežev na osnovi encimov. Namočite v hladni vodi za najmanj 30 minut ali nekaj ur, če so madeži trdovratni. Zatem operite v stroju.
Kava	Namočite oblačilo v slani vodi. Če madež ni svež, ga namočite v mešanico glicerina, amonijaka in alkohola.
Krema za čevlje	Na madežu uporabite jedilno olje in izperite.

Madeži	Odstranjevanje madežev
Kri	Sveži madeži - izperite oblačilo s hladno vodo in operite v stroju. Suhi madeži - namočite oblačilo v sredstvu za odstranjevanje madežev na osnovi encimov. Zatem operite v stroju. Če madež ne izgine, ga poskušajte odstraniti z belilom, ki je primerno za vaše oblačilo.
Lepilo, žvečilni gumi	Položite oblačilo v vrečko in ga postavite v zamrzovalnik, da se madež strdi. Odstranite s topim nožem. Razredčite madež s sredstvom za odstranjevanje madežev za predpranje in dobro izperite. Na koncu operite v stroju.
Ličila	Uporabite sredstvo za odstranjevanje madežev za predpranje, zatem operite v stroju.
Maslo	Na madež dodajte sredstvo za odstranjevanje madežev pred začetkom pranja v stroju. Zatem izperite z vročo vodo (tako vročo, kot to dovoljuje tkanina).
Mleko	Namočite oblačilo v sredstvu za odstranjevanje madežev na osnovi encimov. Namočite v hladni vodi za najmanj 30 minut ali nekaj ur, če so madeži trdovratni. Zatem operite v stroju.
Sadni sok	Na madežu uporabite mešanico soli in vode. Malo počakajte in nato izperite. Pred pranjem v stroju lahko na madežu uporabite tudi natrijev bikarbonat, razredčen kis ali sok limone. Za stare madeže uporabite glicerín ter po 20 minutah izperite s hladno vodo. Na koncu operite v stroju.
Vino	Namočite perilo v hladni vodi za najmanj 30 minut. Uporabite tudi sredstvo za odstranjevanje madežev. Zatem operite v stroju.
Vosek	Postavite oblačilo v zamrzovalnik, da se vosek strdi. Nato ga postrgajte. Na madež položite papirni robec, odstranite preostali vosek s segrevanjem s pomočjo likalnika, dokler papir ne vsrka voska.
Pot	Pred začetkom pranja v stroju v perilo dobro vtrite tekoče pralno sredstvo.
Žvečilni gumi	Postavite oblačilo v zamrzovalnik, da se žvečilni gumi strdi. Nato ga postrgajte. Zatem operite v stroju.

ODSTRANJEVANJE



Embalaža je izdelana iz okolju prijaznega materiala, ki ga je mogoče reciklirati, odstranjovati ali uničiti brez nevarnosti za okolje. Embalažni materiali so ustrezno označeni.

Znak na izdelku ali embalaži označuje, da z izdelkom ni dovoljeno ravnati kot z običajnimi gospodinjskimi odpadki. Oddajte izdelek v lokalni center za recikliranje odpadne električne in elektronske opreme.

Ko želite ob koncu življenjske dobe stroj **odložiti**, odstranite vse napajalne kable ter onesposobite zapah vrat ter stikalo; tako preprečite zaklepanje vrat in zagotovite varnost otrok.

Ta naprava je označena skladno z evropsko direktivo WEEE.

S pravilnim načinom **odstranjevanja** izdelka boste pomagali preprečiti morebitne negativne posledice in vplive na okolje in zdravje ljudi, ki bi se lahko pojavile v primeru nepravilnega odstranjevanja izdelka. Za podrobnejše informacije o odstranjevanju izdelka se obrnite na pristojen mestni organ za odstranjevanje odpadkov, komunalno službo ali na trgovino, v kateri ste izdelek kupili.

ZNAČILNA PORABA MOČI

Uporaba programov

1. Program Eco 40-60 (Eko 40-60) lahko v istem ciklu očisti normalno umazano bombažno perilo, ki je namenjeno pranju pri 40°C do 60°C; ta program je uporabljen za določitev skladnosti z ekološko zakonodajo EU.
2. Poraba moči v izklopljenem stanju je 0,49 W.
3. Najbolj učinkoviti programi v smislu porabe energije so na splošno tisti, ki potekajo pri nizki temperaturi in imajo daljše trajanje.
4. Če naložite perilo v pralni stroj za gospodinjstvo uporabo naprav do količine, ki jo za posamezni program navaja proizvajalec, bo to prispevalo k varčevanju z energijo in vodo.
5. Pravilna uporaba pralnega sredstva, mehčalca in drugih dodatkov. Ne uporabljajte močnih pralnih sredstev. To lahko negativno vpliva na rezultate pranja.
6. Redno čiščenje, vključno z optimalno pogostostjo, preprečitev nalaganja kamna in postopek.
7. Hrupnost in preostala vsebnost vlage sta odvisna od hitrosti ožemanja; višja hitrost ožemanja v fazi ožemanja pomeni večji hrup in manjšo preostalo vsebnost vlage.
8. Podatki o izdelku in koda QR so na napisni tablici; podatek o registraciji izdelka lahko pridobite tako, da optično preberete kodo QR.
9. Za podatke o standardnih programih glejte spodnjo tabelo.

Program	Izbrana temperatura (°C)	Imenska zmogljivost (kg)	Najvišja temperatura v bobnu (°C)	Trajanje programa (h:min)	Poraba energije (kWh/cikel)	Poraba vode (l/cikel)	Preostala vsebnost vlage (%)	Največja hitrost (vrt/min)
Eco 40-60 (Eko 40-60) polna obremenitev	-	10,5	29	3:59	0,890	64,0	53,50	1400
Eco 40-60 (Eko 40-60) polovična obremenitev	-	5,25	24	3:00	0,285	44,0	53,90	1400
Eco 40-60 (Eko 40-60) 1/4 obremenitve	-	2,5	22	2:20	0,195	31,0	54,10	1400
Cotton (Bombaž)	20	10,5	20	2:09	0,300	122,0	55,00	1400
Cotton (Bombaž)	60	10,5	56	3:29	2,130	122,0	55,00	1400
Synthetics (Sintetika)	40	5,0	40	2:35	0,980	92,0	35,00	1400
Quick 15' (Hitro pranje 15')	20	1,0	20	0:15	0,044	25,0	75,00	800

Vrednosti za programe, ki niso "Eco 40-60" (Eko 40-60), so le informativne.

☼ Največje in imenske količine se nanašajo na perilo, pripravljeno skladno s standardom IEC 60456.

☼ Zaradi razlik v vrsti in količini perila, načina ožemanja, električnega napajanja, temperature in vlažnosti se lahko trajanje programa in poraba energije, izmerjena na koncu, razlikujeta od navedenih vrednosti v tabeli.

Pridružujemo si pravico do morebitnih sprememb in posodobitev navodil za uporabo.

POVEZAVA Wi-Fi

Vstopite v vmesnik "Nastavitve" v pametnem telefonu ali tabličnem računalniku, omogočite Bluetooth in brezžično povezavo ter se povežite v brezžično omrežje.

OPOMBA

Ta naprava podpira Wi-Fi 2,4 GHz.

Poraba energije stroja se bo povečala, ko boste vklopili funkcijo Wi-Fi. Poraba energije funkcije Wi-Fi pa je manj kot 2 W, zato ne vpliva na razvrstitev energetske učinkovitosti stroja.

Nalaganje

V trgovini App (Google Play, Apple App) v pametnem telefonu ali tabličnem računalniku poiščite aplikacijo ConnectLife, jo prenesite in namestite.

OPOMBA

Za namen izboljšanja učinkovitosti in uporabniške izkušnje se lahko aplikacija posodobi brez obvestila.

Prijava



Najprej se morate s svojim računom prijaviti v "ConnectLife". Če še nimate računa ConnectLife, ga boste morali ustvariti. Za podrobnosti glejte navodila aplikacije.

OPOMBA

Če že imate račun Google, ga lahko uporabite, da se prijavite neposredno.

Povezovanje naprave

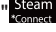

1. Odprite aplikacijo ConnectLife v pametnem telefonu ali tabličnem računalniku;
2. Povežite napravo v ConnectLife kot sledi:
 - A. Na "**Home**" (**Domači strani**) kliknite "**Start here - Add appliances**" (**Začni tu - dodaj napravo**) ali pa na strani "**Devices**" (**Naprave**) kliknite možnost "**Add appliances**" (**Dodaj napravo**) oziroma "+".
 - B. Izberite možnost "**Washing Machine**" (**Pralni stroj**) ali kliknite "**Scan QR/BAR code**" (**Optično preberi kodo QR/črtno kodo**) ali "**Manual entry**" (**Ročni vnos**) spodaj.
 - C. Optično preberite kodo QR/črtno kodo na stroju ali pa ročno vnesite številko AUID/SN. Če je ne morete najti, kliknite na ? za navodila.
 - D. Kliknite možnost "**SET UP APPLICATION**" (**NASTAVI APLIKACIJO**).
 - E. Preberite navodila in nastavite napravo v način omrežja in povezovanja ter kliknite na možnost "**NEXT**" (**NAPREJ**).
 - F. V tem trenutku začne aplikacija iskati naprave in iz seznama iskanja lahko izberete napravo za povezavo; če je ni mogoče najti, preverite, ali je vklopljena funkcija Bluetooth. Povezava Bluetooth naj bo aktivna ves čas. Nato kliknite možnost "**NEXT**" (**NAPREJ**).
 - G. Izberite omrežje Wi-Fi, vpišite geslo in kliknite "**CONNECT**" (**POVEŽI**). Stroj se začenja povezovati.
 - H. Po uspešnem povezovanju lahko nastavite ime in lokacijo naprave.
 - I. Zdaj lahko stroj s pomočjo aplikacije upravljate oddaljeno.

☹️ Ko lučka zaslona  ni vključena, ne morete daljinsko upravljati stroja preko mobilnega telefona. Če želite to funkcijo omogočiti, pritisnite gumb  na krmilni plošči.

OPOMBA

Ponastavitev omrežja Wi-Fi in prekinitev povezave vseh naprav na stroj:

1. Za zagon stroja pritisnite gumb Vklopa in ga na običajni način povežite v omrežje.
2. Hkrati pritisnite zadnji dve tipki na plošči za 3 sekunde in zaslon bo prikazal "⏻ - ⏻".
3. Zaustavite in ponovno zaženite stroj, da vzpostavite novo povezavo.
4. Po prekinitvi povezave je treba stroj ponovno zagnati, sicer po prekinitev neuspešna. Po prekinitvi povezave bodo uporabniški podatki izbrisani.
5. Izhod iz omrežnega načina:

Če želite končati, ko zaslon prikazuje "b o n", pritisnite možnost  za 3 sekunde; napravo lahko izklopite s pritiskom tipke  ali pa počakajte 5 minut.

Hisense

life reimagined