

# Hisense

life reimagined

## MANUAL DE UTILIZARE

Înainte de a utiliza această mașină de spălat cu uscător, citiți cu atenție acest manual de utilizare și păstrați-l pentru consultare ulterioară.

**WD3S1043B\*3**

**WD3S1043B\*4**

**WD3G1043B\*3**






**WS3S1043B\*3/PL**

**RO**

**Română**

Această mașină de spălat cu uscător este destinată exclusiv uzului casnic. Vă rugăm să nu îl utilizați pentru rufe etichetate ca nefiind adecvate pentru spălarea la mașină.

Următoarele simboluri utilizate în manual au următoarele semnificații:

-  Informații, sfaturi sau recomandări
-  Avertisment - pericol general
-  Avertisment - pericol de electrocutare
-  Avertisment - pericol de suprafață fierbinte
-  Avertisment - pericol de incendiu



Este important să citiți cu atenție instrucțiunile.

# CUPRINS

<b>4 MĂSURI DE SIGURANȚĂ</b> <hr/> <b>12 DESCRIEREA MAȘINII DE SPĂLAT CU USCĂTOR</b> 13 Specificații	<b>INTRODUCERE</b>
<b>14 INSTALARE ȘI RACORDARE</b> 15 Îndepărtarea șuruburilor de transport 16 Mutarea și transportul după instalare 17 Locație 17 Picioare reglabile 18 Distanțe de instalare 19 Racordarea la alimentarea cu apă 19 Aquastop 20 Racordarea și fixarea furtunului de evacuare 22 Racordarea la sursa de alimentare cu energie electrică	<b>PREGĂTIREA ÎNAINTE DE PRIMA UTILIZARE</b>
<b>23 ÎNAINTE DE PRIMA UTILIZARE</b>	
<b>24 PROCESUL DE SPĂLARE, PAS CU PAS (1-6)</b> 24 Pasul 1: țineti cont de etichetele de pe rufe 25 Pasul 2: pregătirea procesului de spălare 29 Pasul 3: alegerea programului de spălare 33 Pasul 4: selectarea setărilor și funcțiilor suplimentare 39 Pasul 5: pornirea unui program de spălare 40 Pasul 6: sfârșitul programului de spălare	<b>ETAPELE PROCESULUI DE SPĂLARE</b>
<b>41 ÎNTRERUPEREA ȘI MODIFICAREA PROGRAMULUI</b> <hr/> <b>43 ÎNTREȚINERE ȘI CURĂȚARE</b> 43 Curățarea compartimentului pentru detergent 44 Curățarea furtunului de apă, a locașului distribuitorului de detergent și a garniturii de cauciuc a ușii 45 Curățarea filtrului pompei 46 Curățarea exteriorului	<b>CURĂȚAREA ȘI ÎNTREȚINEREA</b>
<b>47 SOLUȚIONAREA PROBLEMELOR</b> 47 Ce să fac...? 48 Soluționarea problemelor și coduri de eroare 49 Reparare	<b>SOLUȚIONAREA PROBLEMELOR</b>
<b>50 RECOMANDĂRI ȘI UTILIZARE ECONOMICĂ</b> 51 Sfaturi pentru îndepărtarea petelor <b>53 ELIMINARE</b> <b>54 CONSUM TIPIC DE ENERGIE</b> <b>55 Conexiune Wi-Fi</b>	<b>DIVERSE</b>

# MĂSURI DE SIGURANȚĂ



**Citiți cu atenție instrucțiunile de utilizare înainte de a utiliza mașina de spălat cu uscător.**

**Nu utilizați mașina de spălat cu uscător fără să citiți și să înțelegeți mai întâi aceste instrucțiuni sau utilizarea.**

**Aceste instrucțiuni de utilizare sunt furnizate cu mai multe modele de mașini de spălat cu uscător. Prin urmare, este posibil ca unele funcții sau setări să nu fie disponibile pe mașina de spălat cu uscător pe care o dețineți.**

Nerespectarea instrucțiunilor sau utilizarea necorespunzătoare a mașinii poate duce la deteriorarea rufelor sau a mașinii sau rănirea utilizatorului. Păstrați manualul de instrucțiuni la îndemână, în apropierea mașinii.

**Această mașină de spălat cu uscător este destinată exclusiv uzului casnic.** În cazul în care mașina este utilizată în scopuri profesionale, în scopuri lucrative sau în scopuri care depășesc utilizarea normală într-o gospodărie, sau dacă mașina este utilizată de o persoană care nu este consumator, perioada de garanție va fi cea mai scurtă perioadă de garanție prevăzută de legislația relevantă.

Urmați în mod corespunzător instrucțiunile de instalare și de racordare la rețeaua de alimentare cu apă și energie electrică a mașinii de spălat cu uscător (a se vedea capitolul „INSTALARE ȘI RACORDARE”).

Racordarea la rețeaua de alimentare cu apă și cu energie electrică trebuie executată de un tehnician sau expert cu pregătire adecvată.

Orice reparație și întreținere referitoare la siguranță sau performanță trebuie efectuată de experți calificați.

Pentru a evita pericolele, un **cablu de alimentare deteriorat** poate fi înlocuit numai de către producător, un tehnician sau o persoană autorizată.

**Înainte de a racorda mașina de spălat cu uscător la sursa de alimentare cu energie electrică, așteptați cel puțin 2 ore până când aceasta ajunge la temperatura camerei.**

**Acest produs trebuie să fie întreținut de un centru de reparații autorizat, folosind numai piese de schimb aprobate.**

**NU încercați să reparați de unul singur mașina de spălat cu uscător. Reparațiile efectuate de persoane neexperimentate pot cauza răni sau disfuncționalități mai grave. Consultați centrul de reparații local și utilizați întotdeauna piese de schimb originale.**

În caz de racordare sau utilizare incorectă sau de reparare de către o persoană neautorizată, utilizatorul va suporta costurile de reparație pentru orice daune care nu sunt acoperite de garanție.

Nu racordați mașina la sursa de alimentare cu energie electrică folosind un prelungitor.

Nu racordați mașina la sursa de alimentare cu energie electrică folosind un dispozitiv de comutare extern, cum ar fi un temporizator, și nu o racordați la o sursă de alimentare cu energie electrică care este pornită și oprită în mod regulat.

Nu racordați mașina la o priză electrică destinată sarcinilor mici.

Priza de alimentare cu energie electrică trebuie să fie împământată în condiții de siguranță, iar alimentarea cu apă nu trebuie să fie blocată.

**Nu instalați mașina de spălat cu uscător într-un loc unde temperatura poate scădea sub 5°C**, în caz contrar, piesele pot fi deteriorate în cazul înghețării apei.

Așezați mașina pe o bază solidă (beton) plană și stabilă.

În cazul în care mașina este amplasată pe o bază ridicată, aceasta trebuie să fie asigurată suplimentar pentru a nu se răsturna.

**Înainte de prima utilizare, îndepărtați șuruburile de transport**, deoarece pornirea unei mașini de spălat cu uscător blocate poate duce la daune grave (a se vedea capitolul „INSTALARE ȘI RACORDARE/Îndepărtarea șuruburilor de transport”). Garanția va fi anulată în cazul unor astfel de daune.

**Pentru a racorda mașina de spălat cu uscător la rețeaua de alimentare cu apă**, asigurați-vă că utilizați furtunul de apă și garniturile furnizate. Presiunea apei trebuie să se situeze în intervalul 0,1-1 MPa (1-10 bar; 1-10 kp/cm<sup>2</sup>; 10-100 N/cm<sup>2</sup>).

Utilizați întotdeauna un furtun de apă nou pentru a racorda mașina la rețeaua de alimentare cu apă; nu refolosiți un furtun de apă vechi.

Capătul furtunului de evacuare trebuie să ajungă în sistemul de scurgere.


Înainte de pornirea ciclului de spălare, apăsați ușa în locul indicat până când se blochează în poziție. Ușa nu poate fi deschisă în timpul funcționării mașinii.

**Îndepărtați orice impurități de pe tamburul mașinii de spălat cu uscător înainte de prima spălare** folosind programul Drum Clean (Curățare tambur) (a se vedea TABELUL DE PROGRAME).

**După ciclul de spălare, închideți robinetul de apă și scoateți ștecherul de alimentare.**

Utilizați numai detergenți destinați spălării la mașină și îngrijirii rufelor. Nu ne asumăm răspunderea pentru deteriorarea sau decolorarea garniturilor și a pieselor din plastic ca urmare a utilizării agenților de înălbire sau colorare.

**Pentru îndepărtarea calcarului**, utilizați numai detartranți cu protecție anticorozivă adăugată (utilizați numai detartranți necorozivi). Urmați instrucțiunile producătorului. Finalizați procesul de îndepărtare a calcarului cu mai multe cicluri de clătire sau prin rularea programului Drum Clean (Curățare tambur) (program de autocurățare) pentru a elimina orice agent rezidual (oțet etc.).

 Nu utilizați detergenți care conțin solvenți, deoarece acest lucru ar putea duce la degajarea de gaze otrăvitoare, la deteriorarea mașinii și la riscul de incendiu și explozie.

În timpul programului de spălare nu se eliberează ioni de argint.

Mașina nu este destinată utilizării de către persoane (inclusiv copii) cu deficiențe fizice sau mentale sau persoane fără experiență și cunoștințe. Aceste persoane trebuie instruite cu privire la utilizarea mașinii de către o persoană responsabilă pentru siguranța lor.

**Garanția nu acoperă** consumabilele, diferențele minore de culoare, creșterea zgomotului care rezultă din uzura mașinii de spălat cu uscător și defectele estetice ale componentelor, care nu afectează funcționalitatea și siguranța mașinii.

## **SIGURANȚA COPIILOR**

Înainte de a închide ușa mașinii și de a porni programul, asigurați-vă că în tambur nu se află decât rufe. Asigurați-vă că niciun copil nu a intrat în tambur și a închis ușa din interior.

Nu lăsați detergentul și balsamul la îndemâna copiilor.

**Activați funcția Siguranță copii.** A se vedea capitolul „SELECTAREA SETĂRILOR ȘI FUNCȚIILOR SUPLIMENTARE/ Siguranță copii”.

**Nu lăsați copiii mai mici de trei ani să se apropie de mașină de spălat cu uscător, cu excepția cazului în care se află sub supraveghere permanentă.**

**Mașina de spălat cu uscător este fabricată în conformitate cu normele de siguranță aplicabile.**

Această mașină poate fi utilizată de copii cu vârsta de 8 ani și peste, precum și de persoane cu capacități fizice, senzoriale sau mentale reduse sau cu lipsă de experiență și cunoștințe, dar numai dacă acestea sunt supravegheate în timpul utilizării mașinii, dacă au primit instrucțiuni privind utilizarea în siguranță a mașinii și dacă înțeleg pericolele unei utilizări necorespunzătoare. Asigurați-vă că copiii nu se joacă cu mașina. Este interzisă curățarea mașinii sau efectuarea de sarcini de întreținere de către copii fără supraveghere.



## **PERICOL DE SUPRAFAȚĂ FIERBINTE**

În timpul ciclurilor de spălare, este posibil ca ușa tamburului să se încălzească. Aveți grijă să evitați arsurile. Asigurați-vă că copiii nu se joacă lângă geamul ușii.

## **PROTECȚIE ÎMPOTRIVA REVĂRSĂRII APEI (CÂND MAȘINA ESTE PORNITĂ)**

În cazul în care nivelul apei din mașină crește peste nivelul normal, se va activa protecția împotriva excesului de apă. Acesta va opri alimentarea cu apă și va începe pomparea apei. Programul este întrerupt și este raportată o eroare (a se vedea TABELUL DE SOLUȚIONARE A PROBLEMELOR).

## **TRANSPORT DUPĂ INSTALARE**

Dacă intenționați să mutați mașina după ce a fost instalată, instalați șuruburile de transport (a se vedea capitolul „INSTALARE ȘI RACORDARE/Mutarea și transportul după instalare”). Înainte de a introduce șuruburile de transport, deconectați mașina de la sursa de alimentare cu energie electrică!

În cazul în care cablul de alimentare este deteriorat, acesta trebuie înlocuit de către producător, de către agentul său de service sau de către persoane cu calificare similară pentru a evita orice pericol.

Apa scursă în timpul unui ciclu de spălare sau uscare la temperatură ridicată este fierbinte. Nu atingeți apa.

Nu deschideți ușa mașinii cu forța în timp ce aceasta funcționează (spălare/uscare/centrifugare la temperaturi înalte).

Nu utilizați mașina dacă au fost folosite substanțe chimice industriale pentru curățare.

Nu permiteți acumularea de scame în jurul mașinii.

Asigurați o ventilație adecvată pentru a evita refluxul de aer din mașină în încăpere, deoarece acesta poate provoca incendii.

Nu uscați articole nespălate în mașina de spălat cu uscător.

Articolele murdărite cu substanțe precum uleiul de gătit, acetona, alcoolul, benzina, kerosenul, substanțele de îndepărtare a petelor, terebentina, ceara și produsele de îndepărtare a cerii trebuie spălate în apă fierbinte cu o cantitate suplimentară de detergent înainte de a fi uscate în mașina de spălat cu uscător.

Articolele precum spuma de cauciuc (spumă de latex), căștile de duș, textilele impermeabile, articolele cu dublură de cauciuc și hainele sau pernele prevăzute cu pernuțe de spumă de cauciuc nu trebuie uscate în mașina de spălat cu uscător.

Balsamurile de rufe sau produsele similare trebuie utilizate conform instrucțiunilor de utilizare a balsamului de rufe.

Scoateți toate obiectele, cum ar fi brichetele și chibriturile, din buzunarele hainelor.

**AVERTIZARE:** Nu opriți niciodată mașina de spălat cu uscător înainte de sfârșitul ciclului de uscare, cu excepția cazului în care toate articolele sunt scoase rapid și împrăștiate astfel încât căldura să se disipe.

**AVERTIZARE:** Nu racordați mașina la sursa de alimentare cu energie electrică folosind un dispozitiv de comutare extern, cum ar fi un temporizator, și nu o racordați la o sursă de alimentare cu energie electrică care este pornită și oprită în mod regulat.

În cazul mașinilor cu orificii de ventilație situate în partea de bază, asigurați-vă că acestea nu sunt obstrucționate.

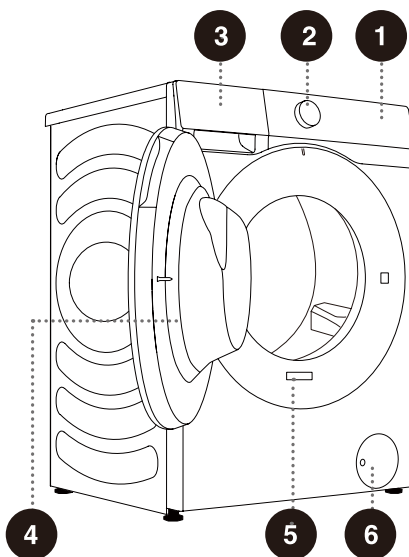
Mașina nu trebuie instalată într-un loc în care ușa sa nu poate fi deschisă complet fără restricții.

Aerul evacuat nu trebuie să fie evacuat într-un coș utilizat pentru evacuarea fumului de la aparatele care ard gaz sau alți combustibili.

# DESCRIEREA MAȘINII DE SPĂLAT CU USCĂTOR

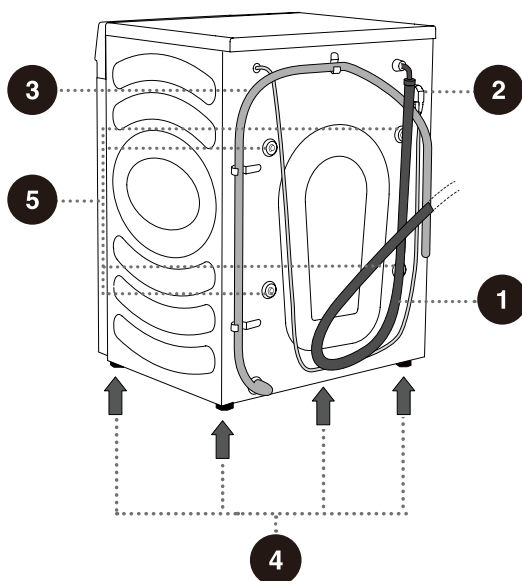
## FAȚĂ

- 1 Unitatea de comandă
- 2 Butonul de selectare a programului
- 3 Compartimentul pentru detergent
- 4 Ușă
- 5 Plăcuța cu date tehnice
- 6 Capacul filtrului pompei



## SPATE

- 1 Furtun de apă
- 2 Cablu de alimentare
- 3 Furtun de evacuare
- 4 Picioare reglabile
- 5 Șuruburi de transport



⚠ Ilustrațiile din acest manual sunt doar cu titlu de referință. Deoarece produsele noastre sunt supuse îmbunătățirii continue, aspectul, culoarea și părțile funcționale ale produsului dvs. real pot diferi de ilustrații.

# SPECIFICAȚII

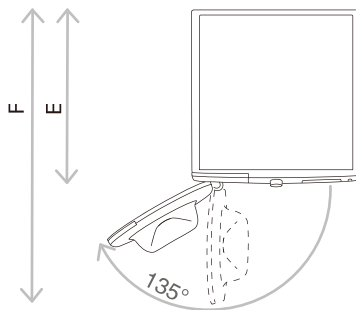
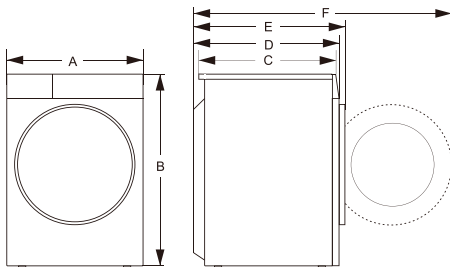
## (ÎN FUNCȚIE DE MODEL)

Plăcuța cu date tehnice este montată pe peretele frontal al ușii mașinii (a se vedea capitolul „DESCRIEREA MAȘINII DE SPĂLAT CU USCĂTOR”).

<b>Capacitate de spălare/uscare</b>	10,5 kg / 6 kg
<b>Greutate</b>	72 kg
<b>Tensiune nominală</b>	220-240 V~
<b>Putere nominală</b>	1750 W / 1350 W
<b>Frecvență</b>	50 Hz

### Dimensiuni (mm)

Index	Dimensiune (mm)
A	595
B	845
C	560
D	590
E	620
F	1100



E = Adâncimea mașinii  
F = Adâncime cu ușa deschisă

Plăcuța cu date tehnice




**Hisense** Washer-dryer

XXXXXXXXXX

XXX-XXXV~ XXHz IPX4

Washing Capacity:XX kg (XXXXW)

Drying Capacity:X kg (XXXXW)

**⚠** Înainte de a racorda mașina de spălat cu uscător la sursa de alimentare cu energie electrică, așteptați cel puțin 2 ore până când aceasta ajunge la temperatura camerei.

# INSTALARE ȘI RACORDARE

☞ Scoateți toate ambalajele. Când despachetați, asigurați-vă că nu deteriorați mașina cu un obiect ascuțit. Nu lăsați materialul de ambalare (pungi de plastic, alte piese din plastic etc.) la îndemâna copiilor.

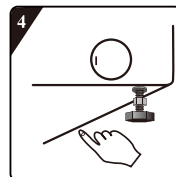
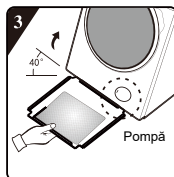
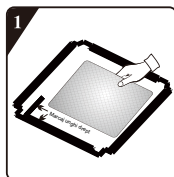
Verificați dacă mașina este deteriorată. Dacă suspectați că mașina este deteriorată, nu o utilizați și contactați imediat Serviciul post-vânzare.

Mașina este livrată cu un set de suport care include :

- Instrucțiuni de utilizare;
- 4 dopuri de plastic;
- Furtun de alimentare;
- Suport pentru furtun de evacuare;
- Cheie;
- Placa de reducere a zgomotului.

Asigurați-vă că sunt furnizate toate piesele enumerate mai sus.

## CUM SE INSTALEAZĂ PLACA DE REDUCERE A ZGOMOTULUI



**1** Înainte de a instala placa de reducere a zgomotului, aliniați și lipiți lâna fonoabsorbantă cu și de-a lungul marcajului unghiului drept de pe placa de reducere a zgomotului (această procedură nu este necesară pentru unele modele care nu sunt echipate cu lână fonoabsorbantă).

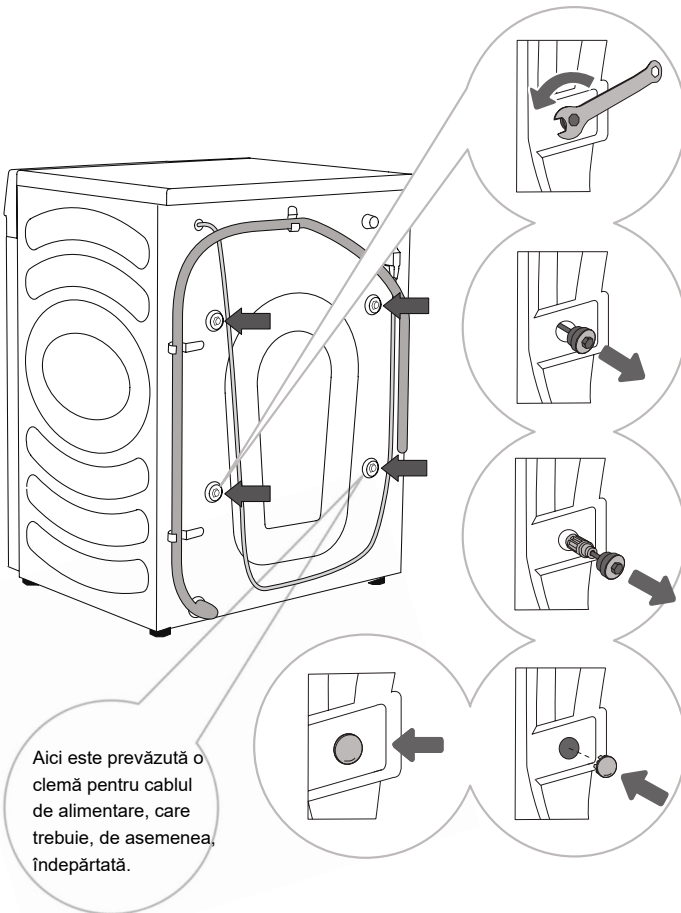
**3** Înclinați mașina la un unghi de 40° și orientați partea cu decupajul în unghi drept spre partea frontală a mașinii, așa cum este indicat în imagine. Pozitionați latura cu decupajul în unghi oblic între cele două șuruburi ale picioarelor din partea din spate a mașinii, asigurându-vă că se încadrează perfect. Apoi, montați placa de reducere a zgomotului și asigurați-vă că aceasta se află în contact strâns cu partea de jos a mașinii.

**2** Îndepărtați hârtia de protecție de pe banda dublu adezivă de pe cele patru laturi ale plăcii de bază.

**4** Fixați cu mâna banda dublu adezivă de pe cele patru laturi pentru a asigura o prindere strânsă a plăcii de reducere a zgomotului de corpul mașinii.

# ÎNDEPĂRTAREA ȘURUBURILOR DE TRANSPORT

⚠ Înainte de prima utilizare a mașinii, trebuie îndepărtate șuruburile de transport. O mașină blocată poate fi deteriorată atunci când este pornit. Garanția va fi anulată în cazul unor astfel de daune.



Aici este prevăzută o clemă pentru cablul de alimentare, care trebuie, de asemenea, îndepărtată.

**1** Dați la o parte furtunurile și, cu ajutorul unei chei de fixare, slăbiți cele 4 șuruburi de pe partea din spate a mașinii, rotindu-le în sens invers acelor de ceasornic, după cum indică săgeata. Slăbiți-le cu aproximativ 30 mm (nu complet).

**2** Trageți toate cele 4 șuruburi de transport pe orizontală.

**3** Scoateți șuruburile de transport împreună cu partea de cauciuc și cea de plastic.

**4** Acoperiți orificiile pentru 4 șuruburi cu capacele de plastic. Capacele de plastic sunt furnizate în punga de accesorii (setul de suport) împreună cu manualul de instrucțiuni.

⚠ Păstrați șuruburile de transport pentru transportul ulterior al mașinii (pentru a reinstala șuruburile de transport, urmați procedura de mai sus în ordine inversă).

## MUTAREA ȘI TRANSPORTUL DUPĂ INSTALARE

☞ Pentru a muta mașina după ce a fost instalată, trebuie reinstalate șuruburile de transport pentru a preveni deteriorarea cauzată de vibrațiile din timpul transportului (a se vedea capitolul „INSTALARE ȘI RACORDARE/Îndepărtarea șuruburilor de transport”). Dacă ați pierdut șuruburile de transport, acestea pot fi comandate de la producător.

**⚠ După transport, mașina de spălat cu uscător trebuie lăsată să stea nemișcată timp de cel puțin două ore înainte de a fi conectată la rețeaua electrică. Mașina de spălat cu uscător trebuie instalată și racordată de către un tehnician calificat.**

**⚠ Citiți cu atenție instrucțiunile de utilizare înainte de a racorda mașina de spălat cu uscător. Daunele rezultate din racordarea sau utilizarea incorectă a mașinii de spălat cu uscător nu vor fi acoperite de garanție.**



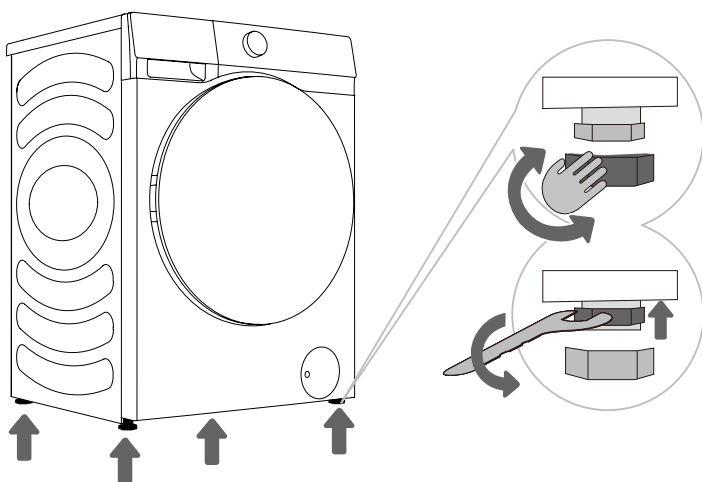
## LOCAȚIE

☀ Podeaua pe care este amplasată mașina trebuie să aibă o bază din beton. Aceasta trebuie să fie curată și uscată; în caz contrar, mașina poate aluneca. De asemenea, curățați partea inferioară a picioarelor reglabile.

☀ Mașina trebuie să stea la nivel și stabil pe o bază solidă.

## PICIOARE REGLABILE

Utilizați o nivelă cu bulă de aer și cheia furnizată.



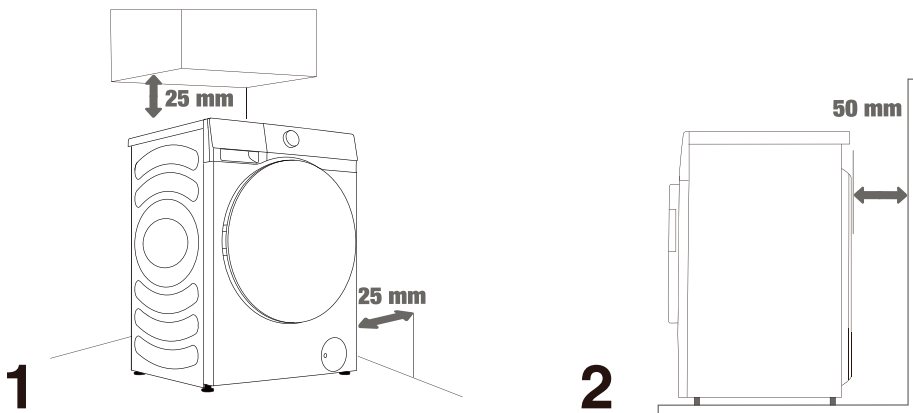
**1** Rotiți picioarele reglabile pentru a echilibra mașina. Picioarele permit nivelarea cu +/- 2 cm.

**2** După reglarea înălțimii picioarelor, strângeți ferm piulițele de blocare (contrapiulițe) rotindu-le spre partea de jos a mașinii cu ajutorul cheii furnizate ↑ (a se vedea figura).

☀ O mașină denivelată poate provoca vibrații, alunecare și funcționare zgomotoasă. Nivelarea incorectă a mașinii nu este acoperită de garanție.

☀ În timpul funcționării mașinii pot apărea zgomote anormale sau puternice, de cele mai multe ori ca urmare a unei instalări necorespunzătoare.

# DISTANȚE DE INSTALARE



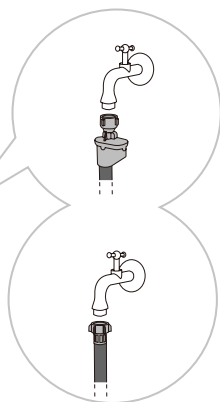
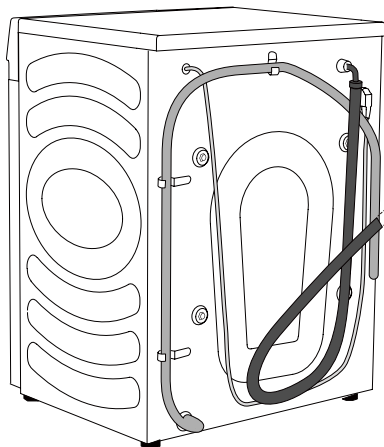
⚠ Mașina nu trebuie să fie în contact cu niciun perete sau cu mobilierul. Pentru o funcționare optimă a mașinii, lăsați spațiu în jurul acesteia, așa cum este indicat în figură.

Nerespectarea spațiului minim necesar poate duce la funcționarea nesigură sau anormală a mașinii. Mai mult, poate apărea și supraîncălzirea (figurile 1 și 2).

⚠ Nu se recomandă instalarea mașinii într-un spațiu închis.

# RACORDAREA LA ALIMENTAREA CU APĂ

Atașați în mod corespunzător furtunul de alimentare cu apă la robinetul de apă.



**A** AquaStop

**B** Racordare obișnuită

☞ Pentru funcționarea normală a mașinii, presiunea de intrare a apei trebuie să se situeze în intervalul 0,1-1 MPa (1-10 bar; 1-10 kp/cm<sup>2</sup>; 10-100 N/cm<sup>2</sup>). Presiunea dinamică minimă a apei poate fi determinată prin măsurarea debitului de apă. 3 litri de apă ar trebui să curgă de la un robinet complet deschis în 15 secunde.

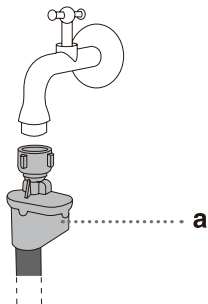
☞ Strângeți furtunul de apă cu mâna pentru o etanșare bună (max. 2 Nm) după conectarea furtunului. Verificați etanșarea pentru a vedea dacă există scurgeri. Nu utilizați clești sau instrumente similare, deoarece acestea ar putea deteriora filetul piuliței.

☞ Utilizați numai furtunul de apă furnizat împreună cu mașina. Nu utilizați furtunuri uzate sau alte furtunuri.

☞ Asigurați-vă că furtunul nu este deteriorat. În cazul în care furtunul este degradat, fragil sau crăpat, acesta trebuie înlocuit.

## AquaStop (NUMAI PENTRU UNELE MODELE)

În cazul în care un tub sau un furtun intern este deteriorat, se activează un sistem de închidere pentru a întrerupe alimentarea cu apă a mașinii. În acest caz, fereastra de control (a) va deveni roșie. Înlocuiți furtunul de apă.



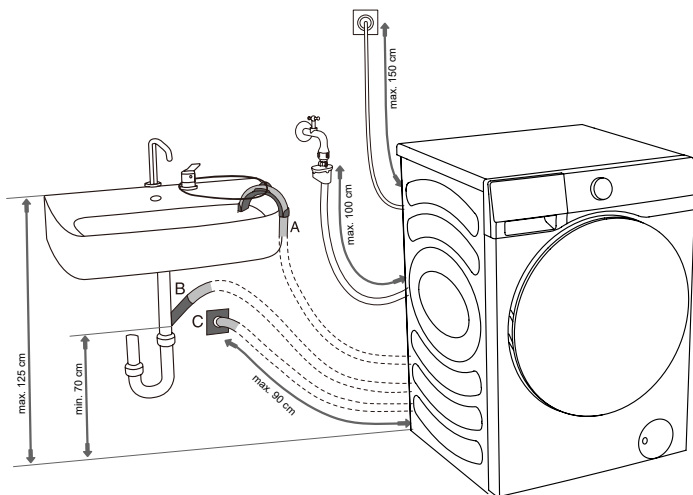
⚠ Nu scufundați furtunul cu sistemul AquaStop în apă, deoarece acesta conține o supapă electrică.

⚠ Furtunul de apă poate fi racordat fără supapă de reținere.

⚠ Asigurați-vă că furtunul de apă racordat nu este răsucit sau obstrucționat.

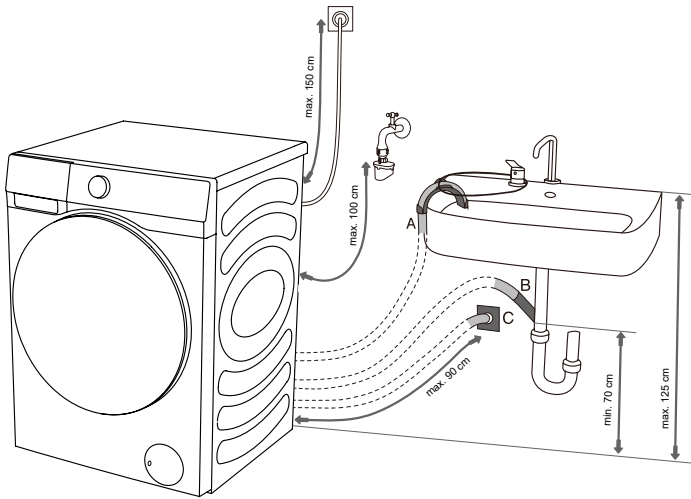
## RACORDAREA ȘI FIXAREA FURTUNULUI DE EVACUARE

Introduceți furtunul de evacuare într-o chiuvetă sau într-o cadă de baie sau racordați-l direct la o scurgere (diametrul minim al furtunului de evacuare este de 4 cm). Distanța verticală de la podea până la capătul furtunului de evacuare trebuie să fie de 60-100 cm. Poate fi atașat în trei moduri (A, B, C).

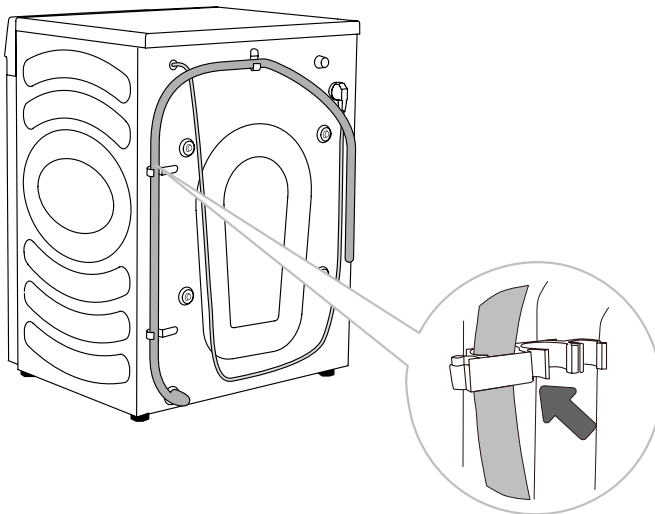


**A** Capătul furtunului de evacuare poate fi plasat deasupra unei chiuvete sau a unei căzi de baie. Fixați furtunul prin cotul de susținere cu ajutorul unei curele de legare pentru a preveni alunecarea acestuia.

**B** Furtunul de evacuare poate fi, de asemenea, atașat direct la scurgerea chiuvetei. Nu utilizați o chiuvetă mică. Rețineți că apa scursă poate fi fierbinte.



**C** Furtunul de evacuare poate fi, de asemenea, atașat la o scurgere de perete cu sifon, care ar trebui să fie instalat corespunzător pentru a permite curățarea.

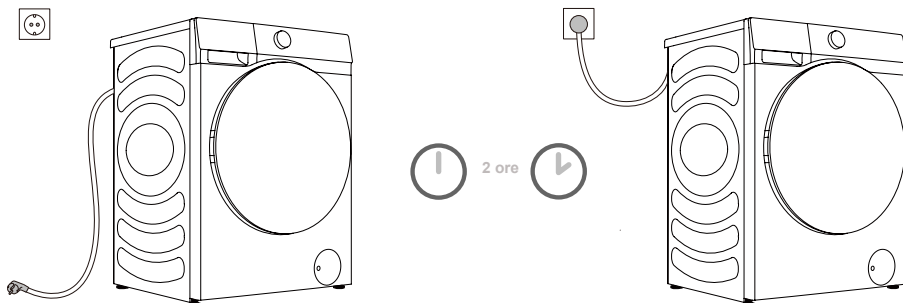


**D** Furtunul de evacuare trebuie atașat la cârligele din spatele mașinii, așa cum se arată în figură.

⚠ Asigurați-vă că furtunul de evacuare nu este deteriorat.

⚠ Neinstalarea corectă a furtunului de evacuare poate duce la funcționarea nesigură sau anormală a mașinii.

# RACORDAREA LA SURSA DE ALIMENTARE CU ENERGIE ELECTRICĂ



**⚠ Înainte de a racorda mașina de spălat cu uscător la sursa de alimentare cu energie electrică, așteptați cel puțin 2 ore până când aceasta ajunge la temperatura camerei.**

Racordați mașina de la o priză de curent cu împământare, care trebuie să fie ușor accesibilă după instalare. Priza trebuie să fie prevăzută cu un contact de împământare (în conformitate cu reglementările relevante).

Consultați plăcuța cu date tehnice pentru informații de bază despre mașina dvs.

**⚠ Vă recomandăm să utilizați o protecție împotriva supratensiunii pentru a proteja mașina de spălat cu uscător de fulgere.**

**⚠ Nu racordați mașina la sursa de alimentare cu energie electrică folosind un prelungitor.**

⚡ Nu racordați mașina la o priză electrică destinată sarcinilor mici.

⚡ Nu conectați/deconectați mașina cu mâinile ude.

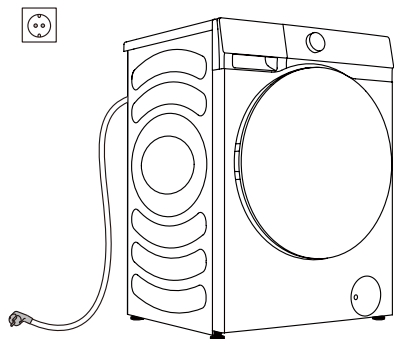
⚡ Repararea și întreținerea mașinii trebuie să fie încredințate unor experți calificați.

⚡ Un cablu de alimentare deteriorat poate fi înlocuit numai de către o persoană autorizată de către producător.

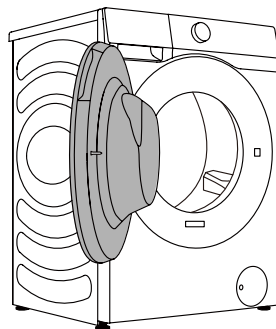
# ÎNAINTE DE PRIMA UTILIZARE

Asigurați-vă că mașina este deconectată de la sursa de alimentare cu energie electrică și apoi deschideți ușa către dvs. (figurile 1 și 2).

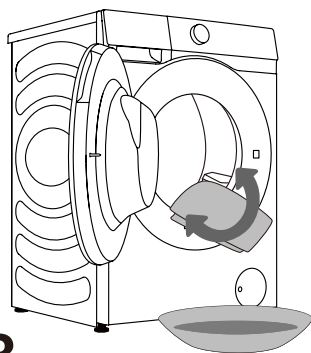
Curățați tamburul folosind o cârpă moale și umedă. Puteți de asemenea utiliza programul Drum Clean (Curățare tambur). În acest caz, racordați mașina la sursa de alimentare cu energie electrică și deschideți robinetul de apă. Tamburul trebuie să fie gol (figurile 3 și 4).



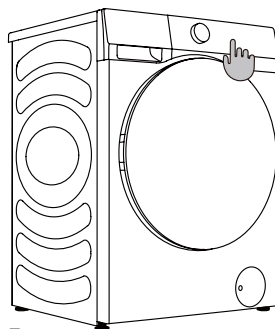
1



2



3





























4

**⚠** Nu utilizați solvenți sau produse de curățare care ar putea deteriora mașina (vă rugăm să respectați recomandările și avertismentele furnizate de producătorii agenților de curățare).

# PROCESUL DE SPĂLARE, PAS CU PAS (1-6)

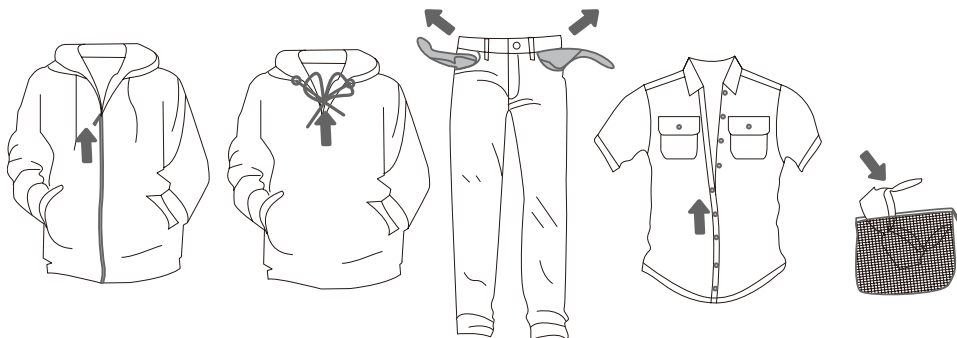
## PASUL 1: ȚINEȚI CONT DE ETICHETELE DE PE RUFEE

<b>Spălare normală; Rufele sensibile</b>	Temperatura max. de spălare 95°C  	Temperatura max. de spălare 60°C  	Temperatura max. de spălare 40°C  	Temperatura max. de spălare 30°C  	Doar spălare manuală 	A nu se spăla 
<b>Înălbire</b>	Înălbire în apă rece 			Nu este permisă înălbirea 		
<b>Curățare chimică</b>	Curățare chimică cu toți agenții 	Solvent petrolier R11, R113 	Curățare chimică în kerosen, alcool pur și R113 	Nu este permisă curățarea chimică 		
<b>Călcare</b>	Călcare la cald, max. 200°C 	Călcare la cald, max. 150°C 	Călcare la cald, max. 110°C 	Nu este permisă călcarea 		
<b>Uscare</b>	A se usca plat (se așează pe o suprafață plană) 	Uscare prin scurgere   Uscare pe șnur 	Temperatură ridicată 	Temperatură scăzută   A nu se usca la mașină 		

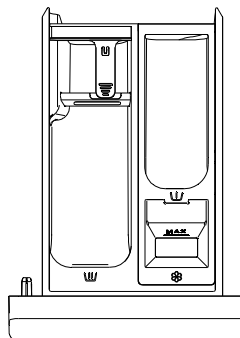


## PASUL 2: PREGĂTIREA PROCESULUI DE SPĂLARE

1. Sortați rufele în funcție de tipul de țesătură, culoare, murdărie, temperatura de spălare permisă etc. (consultați TABELUL DE PROGRAME).
2. Închideți nasturii și fermoarele, legați orice panglică și întoarceți buzunarele pe dos; îndepărtați orice clemă metalică care ar putea deteriora rufele și interiorul mașinii sau ar putea bloca scurgerea.
3. Puneți rufele sensibile și obiectele mici într-un sac de rufe cu plasă.




## ► ADĂUGAREA DETERGENTULUI/BALSAMULUI



### Simbolurile compartimentelor distribuitorului de detergent

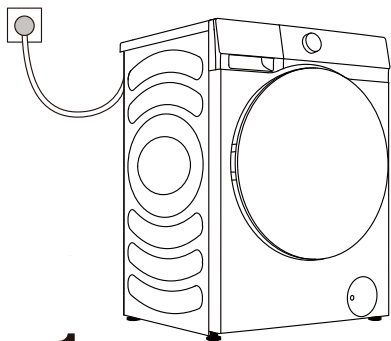
	prespălare
	spălare principală
	balsam

- ☼ Vă recomandăm să adăugați detergentul pudră imediat înainte de începerea ciclului de spălare. Dacă îl adăugați mai devreme, asigurați-vă că compartimentul pentru detergent din tava dozatorului este complet uscat înainte de a adăuga detergentul pudră. În caz contrar, detergentul pudră se poate întări înainte de începerea procesului de spălare.
- ☼ Turnați balsamul de rufe în compartimentul cu simbolul . Respectați recomandarea de pe ambalajul balsamului de rufe.
- ☼ Nu umpleți compartimentul de balsam peste nivelul maxim indicat. În caz contrar, balsamul va fi adăugat prea devreme în rufe, ceea ce poate duce la o spălare de calitate inferioară.
- ☼ Nu lăsați detergenții și aditivii la îndemâna copiilor.

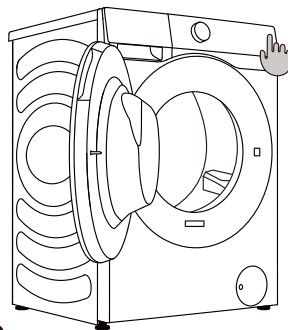
# PORNIREA MAȘINII DE SPĂLAT CU USCĂTOR

Utilizați cablul de alimentare pentru a conecta mașina de spălat cu uscător la sursa de alimentare și conectați mașina de spălat cu uscător la sursa de apă.

Porniți mașina prin apăsarea butonului „PORNIRE/OPRIRE MAȘINĂ” (figurile 1 și 2).



1



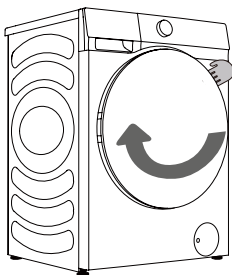
2

# ÎNCĂRCAREA MAȘINII PENTRU SPĂLARE

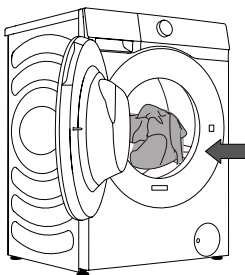
Deschideți ușa tamburului trăgând de mâner spre dvs. (figura 1).

Puneți rufe în tambur (după ce v-ați asigurat că tamburul este gol) (figura 2).

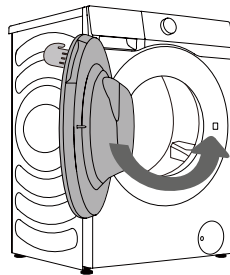
Închideți ușa (figura 3). Ușa se blochează atunci când se aude un clic.



1



2



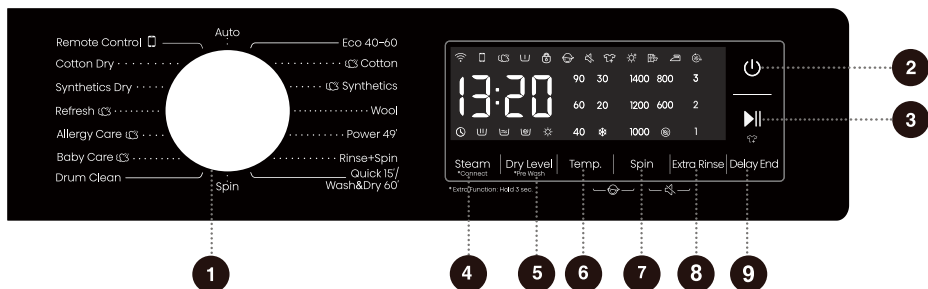
3

⚡ Nu încercați niciodată să deschideți forțat ușa. Nu deschideți ușa în timpul funcționării mașinii.

Nu supraîncărcați tamburul! Consultați TABELUL DE PROGRAME și respectați încărcătura nominală indicată pe plăcuța cu date tehnice.

Dacă tamburul este prea plin, este posibil ca rufe să nu fie curățate eficient.

# UNITATEA DE COMANDĂ



**1** **SELECTOR DE CICLU**  
 Rotiți selectorul pentru a selecta un ciclu.

**2** **PORNIRE/OPRIRE MAȘINĂ**   
 Apăsați pentru a porni/opri mașina.

**3** **PORNIRE/PAUZĂ**   
 Porniți/întrerupeți întregul program.

**4** **STEAM (ABUR)**   
**\*CONNECT (CONECTARE)**   
 Adăugați sau eliminați funcția Steam (Abur) prin apăsare scurtă.  
 Apăsați îndelung pentru a seta conexiunea la rețea.

**5** **DRY LEVEL (NIVEL DE USCARE)**   
**\*PRE WASH (PRESPALARE)**   
 Selectați timpul de uscare și funcțiile suplimentare prin apăsare scurtă.  
 Adăugați funcția Pre Wash (Prespălare) prin apăsare lungă.

**6** **TEMP.**  
 Apăsați pentru a modifica temperatura apei pentru ciclul selectat.

**7** **SPIN (CENTRIFUGARE)**  
 Apăsați pentru a modifica viteza de centrifugare pentru ciclul curent.  
**FĂRĂ** centrifugare : Tamburul nu se învârtă după ciclul final de scurgere.

**8** **EXTRA RINSE (CLĂTIRE SUPPLEMENTARĂ)**  
 Apăsați pentru a modifica numărul de clătire pentru ciclul curent.

**9** **DELAY END (ÎNTÂRZIERE FINALIZARE)**   
 Funcția Delay End (Întârziere finalizare) vă permite să setați ora de încheiere a ciclului de spălare.

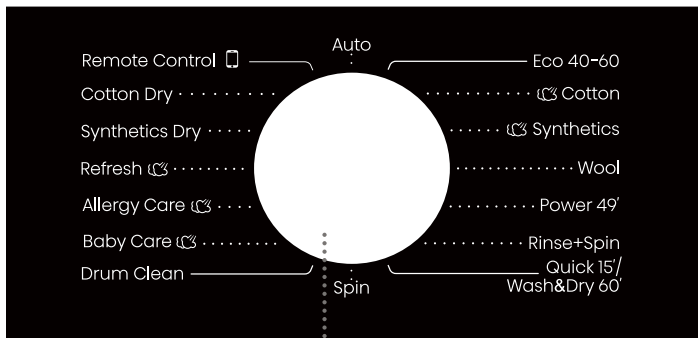
**6+7** **SIGURANȚĂ COPII**   
 Apăsați simultan aceste două taste pentru a activa/dezactiva funcția Siguranță copii.

**7+8** **DEZACTIVARE SUNET**   
 Apăsați aceste două taste în același timp pentru a opri sau a restabili semnalele sonore.

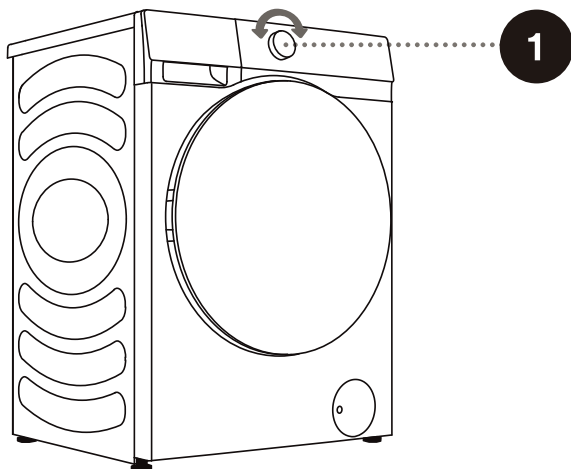
Pentru o funcție suplimentară: Apăsați și mențineți apăsat timp de 3 secunde.

## PASUL 3: ALEGEREA PROGRAMULUI DE SPĂLARE

Alegeți programul rotind butonul selector de programe (1) (în funcție de tipul de rufe și de nivelul de murdărie). **A se vedea tabelul de programe.**



1



⚠ În timpul funcționării, butonul de selectare a programului nu se poate roti automat.

# TABEL DE PROGRAME

Program	Funcții	Capacitate max.	Viteza maximă de centrifugare (rpm)	Descrierea programului
<b>Eco 40-60</b> —	W	10,5 kg	1400	Rufe din bumbac cu grad normal de murdărie.
	WD	6 kg		
<b>Cotton (Bumbac)</b> (☼, 20°C, 30°C, 40°C, 60°C, 90°C)	W	10,5 kg	1400	Bumbac sau in cu grad de murdărie ridicat și moderat. Pentru articole foarte murdare, selectați funcția „Pre Wash” (Prespălare).
	WD	6 kg		
<b>Synthetics (Sintetice)</b> (☼, 20°C, 30°C, 40°C, 60°C)	W	5 kg	1400	Programul este potrivit pentru țesăturile sintetice și de bumbac cu grad moderat de murdărie.
	WD	5 kg		
<b>Wool (Lână)</b> (☼, 20°C, 30°C, 40°C)	W	2 kg	600	Programul este potrivit pentru lâna care poate fi spălată la mașină.
<b>Power 49' (Putere 49')</b> (☼, 20°C, 30°C, 40°C)	W	4 kg	1400	Este o procedură de spălare puternică de scurtă durată, care este utilizată pentru a spăla o cantitate mică de haine cu un grad ridicat de murdărie.
	WD	4 kg		
<b>Rinse+Spin (Clătire+Centrifugare)</b>	W	10,5 kg	1400	Acest program este setat implicit la două clătiri și o centrifugare.
	WD	6 kg		
<b>Quick 15' (Rapid 15')</b> (☼, 20°C, 30°C, 40°C)	W	1 kg	800	Bumbac, țesături mixte. Articole purtate pentru o perioadă scurtă de timp sau nou cumpărate.
<b>Wash&amp;Dry 60' (Spălare și uscare 60')</b>	WD	1 kg	1400	Programul de spălare și uscare în 60 de minute este potrivit pentru spălarea și uscarea rapidă a hainelor ușor murdare, cum ar fi tricourile, cămășile și fustele care trebuie schimbate zilnic. Se recomandă să nu se spele mai mult de 3 articole deodată. Selectați tasta de funcție „Dry Level” (Nivel de uscare) pentru a finaliza conversia programelor „Quick 15” (Rapid 15’) și „Wash&Dry 60” (Spălare și uscare 60’).
<b>Spin (Centrifugare)</b>	S	10,5 kg	1400	Acest program permite selectarea manuală a duratei și a vitezei de centrifugare.
	SD	6 kg		
<b>Drum Clean (Curățare tambur)</b> (90°C)	WD	0 kg	800	Programul este utilizat pentru curățarea tamburului și îndepărtarea oricărui reziduu de detergent și bacterii care se pot acumula și dezvolta mai ales atunci când utilizați programe cu temperaturi scăzute de spălare. Tamburul trebuie să fie gol. Puteți adăuga niște oțet distilat (aprox. 2 dl) sau bicarbonat de sodiu (1 lingură sau 15 g). Rulați acest program cel puțin o dată pe lună.


W → Spălare

D → Uscare

WD → Spălare și uscare

S → Centrifugare

SD → Centrifugare și uscare

Program	Funcții	Capacitate max.	Viteza maximă de centrifugare (rpm)	Descrierea programului
<b>Baby Care (Îngrijire bebeluși)</b> (40°C, 60°C, 90°C)	W	2 kg	1400	Este potrivit pentru hainele și lenjeria de corp pentru bebeluși etc., pe care le sterilizează și dezinfectează prin abur la temperaturi ridicate.
	WD	2 kg		
<b>Allergy Care (Anti-alergic)</b> (60°C)	W	2 kg	1400	Este potrivit pentru țesături rezistente la temperaturi ridicate și care se decolorează mai puțin, și elimină alergenii, cum ar fi polenul, acarienii și paraziții cu ajutorul aburului la temperaturi ridicate.
	WD	2 kg		
<b>Refresh (Reîmprospătare)</b>	D	2 kg	-	Este potrivit pentru îndepărtarea mirosurilor (cum ar fi mirosul de fum, de tocană, de grătar etc.) de pe haine.
<b>Synthetics Dry (Uscare sintetice)</b>	D	5 kg	-	Hainele din fibre sintetice umede pot fi uscate după centrifugare.
<b>Cotton Dry (Uscare bumbac)</b>	D	6 kg	-	Hainele umede din bumbac și în pot fi uscate după centrifugare.
<b>Auto</b> (☼, 20°C, 30°C, 40°C)	W	6 kg	1400	Programul va ajusta automat durata de spălare principală și timpul de clătire în funcție de cantitatea de rufe din mașina de spălat cu uscător. Se aplică pentru hainele puțin murdare.
	WD	6 kg		
<b>Control de la distanță</b> 	-	-	-	

W → Spălare

D → Uscare

WD → Spălare și uscare

S → Centrifugare

SD → Centrifugare și uscare

#### OBSERVAȚIE:

1) Temperatura apei: Selectați temperatura corespunzătoare a apei pentru programul de spălare ales. Pentru a preveni deteriorarea hainelor, respectați întotdeauna eticheta de îngrijire sau instrucțiunile producătorului atunci când le spălați.

2) Este posibil ca temperatura reală a apei să fie diferită de temperatura indicată a ciclului.

3) Eficiența spălării este influențată de numeroși factori, cum ar fi presiunea apei, duritatea acesteia, temperatura de intrare a apei, temperatura camerei, tipul și cantitatea încărcăturii, nivelul de murdărire, detergentul utilizat, variațiile în alimentarea cu energie electrică și opțiunile suplimentare selectate.

4) Se recomandă utilizarea unui detergent neutru (care nu face spumă).

5) Dacă adăugați o cantitate considerabilă de rufe în timpul spălării, acestea ar putea fi spălate mai puțin eficient, deoarece mașina a detectat inițial o greutate mai mică a încărcăturii de rufe și a adăugat o cantitate mai mică de apă. O cantitate insuficientă de apă ar putea, de asemenea, să deterioreze rufele (din cauza frecării) și să prelungească timpul de spălare.

☼ Cantitatea maximă de rufe pentru spălare (în kg, pentru programul pentru bumbac) este indicată pe plăcuța cu date tehnice montată sub ușa aparatului.

☼ Încărcătura maximă sau nominală se aplică rufelor pregătite conform standardului IEC 60456.

☼ Pentru un efect de spălare mai bun, vă recomandăm să încărcați tamburul la 2/3 din capacitate atunci când folosiți programele pentru bumbac.

## ALEGEREA DETERGENȚILOR ȘI ADITIVILOR

Alegeți întotdeauna detergenți foarte eficienți, care nu fac spumă și care sunt destinați mașinilor cu încărcare frontală.

Alegerea detergentului depinde de tipul de rufe, de nivelul de murdărie, de culoarea rufelor și de temperatura de spălare.

☹ Pe rufele negre pot apărea reziduuri albe (dungii etc.) dacă folosiți detergenți moderni fără fosfați. În acest caz, îndepărtați dungile cu ajutorul unei perii și folosiți un detergent lichid.

Utilizați numai detergent destinat uzului casnic.

Produsele de îndepărtare a calcarului pot deteriora mașina. Nu spălați hainele care au fost curățate cu solvenți sau substanțe inflamabile.

Respectați instrucțiunile producătorului privind dozarea detergentului.

O cantitate excesivă de detergent poate duce la formarea de spumă care, la rândul său, afectează eficiența spălării. Dacă mașina detectează formarea excesivă de spumă, aceasta poate bloca ciclul de centrifugare. Dacă este folosit prea puțin detergent, este posibil ca rufele să nu mai fie albe după un timp. De asemenea, acest lucru ar putea duce la acumularea de calcar în tambur și în țevi.



## PASUL 4: SELECTAREA SETĂRILOR ȘI FUNCȚIILOR SUPLIMENTARE

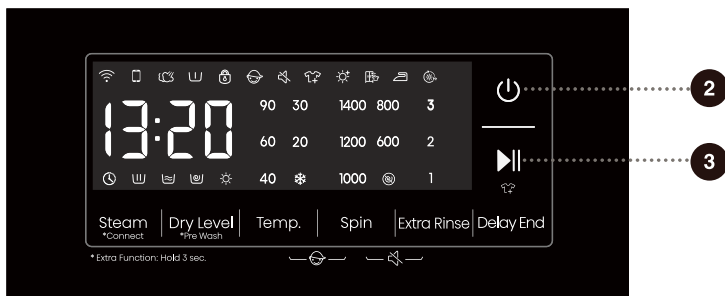
Puteți modifica setările de bază ale majorității programelor.

Apăsați butoanele funcțiilor corespunzătoare pentru a regla setările (înainte de a apăsa butonul PORNIRE/PAUZĂ).

☑️ Activați/dezactivați funcțiile prin apăsarea butonului dorit (înainte de a apăsa butonul PORNIRE/PAUZĂ).

☑️ Anumite setări nu pot fi selectate pentru unele programe. Aceste setări nu se vor aprinde, iar atunci când este apăsat butonul corespunzător, se va emite un semnal sonor și butonul va clipi (a se vedea TABELUL DE FUNCȚII).

Setările și funcțiile suplimentare sunt disponibile doar în modul standby al programului respectiv, adică înainte de începerea programului, și nu pot fi selectate după începerea acestuia.



2

### Pornire/oprire mașină ⏻

Apăsați acest buton pentru a porni/opri mașina.

Când mașina este în standby sau este afișat „END” (FINALIZARE), apăsați îndelung butonul de pornire/oprire pentru a opri mașina.

În modul standby sau când se afișează „END” (FINALIZARE) sau „Wash retry” (Reîncercare spălare), dacă nu se efectuează nicio operațiune în decurs de 10 minute, mașina se va opri automat.

Când mașina este oprită, toate afișajele și funcțiile vor fi dezactivate, iar pornirea de la distanță nu este acceptată.

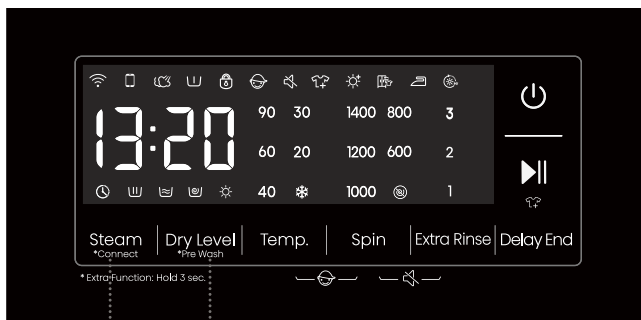
3

### Pornire/pauză ▶||

Porniți un program din starea de veghe sau întrerupeți un program în curs de desfășurare.

Dacă ușa mașinii nu este închisă sau blocarea ușii nu este activată, mașina nu va porni și o alarmă va fi afișată pe ecran.

După pornirea unui program sau când programul este întrerupt, funcțiile și parametrii setați nu pot fi modificați. Apăsați îndelung butonul de pornire/oprire pentru a opri mașina, apoi reporniți mașina pentru a reseta parametrul.



4

## Steam (Abur) ☁

Apăsare scurtă: Adăugați funcția „Steam” (Abur); apăsați de două ori pentru a anula funcția.

Programe cu pictograma Abur ☁ pot folosi funcția de abur. Programele Allergy Care (Anti-alergic) și Baby Care (Îngrijire bebeluși) sunt prevăzute cu funcția de abur implicit și aceasta nu poate fi dezactivată. Când este aleasă funcția de abur, pictograma Abur corespunzătoare se va aprinde.

### \* Conectare 📶

Apăsare și menținere: Conectați Wi-Fi-ul mașinii, simbolul panoului de control „📶” se aprinde intermitent. Efectuați apoi operațiunea de conectare în rețea. Consultați descrierea rețelei pentru metoda specifică de conectare la rețea.

5

## Dry Level (Nivel de uscare) ☀

Apăsați butonul „Dry Level” (Nivel de uscare) pentru a selecta timpul de uscare și funcțiile suplimentare de uscare. După selectarea funcției corespunzătoare, pictograma corespunzătoare se va aprinde.

Mașina de spălat cu uscător poate detecta greutatea hainelor pentru a ajusta automat timpul de uscare, cu excepția funcției „Uscare temporizată”. Înainte de uscare, vă rugăm să confirmați dacă hainele pot fi uscate. Dacă hainele din materiale diferite sunt uscate împreună, efectul de uscare poate fi afectat. Prin urmare, se recomandă trierea hainelor înainte de uscare.

Înainte de a începe uscarea, asigurați-vă că robinetul este deschis și că apa rece este disponibilă. Dacă hainele spălate manual necesită uscare, înainte de uscare, vă rugăm să selectați centrifugarea la cea mai mare viteză posibilă, conform tipului de haine.

La sfârșitul uscării, mașina de spălat cu uscător va funcționa o perioadă de timp după un anumit ritm pentru a desface hainele și a reduce cutele. Dacă hainele din bumbac excesiv de stoarse sunt încurcate sau lipite de peretele tamburului, acest lucru poate afecta efectul de uscare; vă rugăm să scoateți hainele stoarse din tambur și să le puneți înapoi în tambur după ce le-ați separat.

Apăsați scurt acest buton pentru a comuta între „Extra Dry” (Uscare suplimentară), „Cupboard” (Dulap), „Iron” (Pentru călcat) și „Time Dry” (Uscare temporizată).

☀️ Funcția [Extra Dry] (Uscare suplimentară) usucă hainele suficient pentru a putea fi depozitate imediat.

🗄️ Funcția [Cupboard] (Dulap) usucă hainele astfel încât acestea pot fi purtate imediat.

👕 Funcția [Iron] (Pentru călcat) lasă puțină umezeală în haine, astfel încât acestea să poată fi călcate.

🕒 Funcția [Time Dry] (Uscare temporizată) este concepută pentru a usca hainele pentru un timp specificat.

Apăsați butonul „Dry Level” (Nivel de uscare) pentru a selecta timpul de uscare dintre cele 6 opțiuni disponibile: 30 de minute, 1 oră, 1,5 ore, 2 ore, 3 ore și 4 ore. Selectați un timp de uscare adecvat.

În caz contrar, hainele nu vor fi uscate complet dacă timpul de uscare este prea scurt.

Observație: Hainele încă umede și care picură nu sunt potrivite pentru uscare, deoarece pot declanșa alarma mașinii!

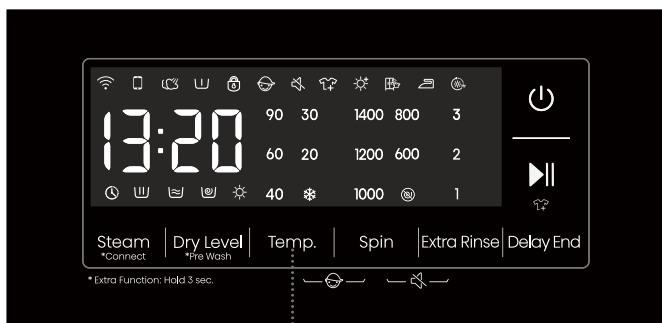
## \*Pre Wash (Prespalare) 🪵

Apăsare și menținere: Activați funcția „Pre wash” (Prespălare); apăsați îndelung de două ori pentru a anula funcția.

Selectați această funcție pentru a adăuga un program de prespălare înainte de etapa de spălare principală.

După pornirea programului, indicatorul „🪵” rămâne aprins până la sfârșitul programului de prespălare.

Când selectați funcția „Pre wash” (Prespălare), vă rugăm să adăugați detergent în compartimentul de prespălare al dozatorului de detergent.



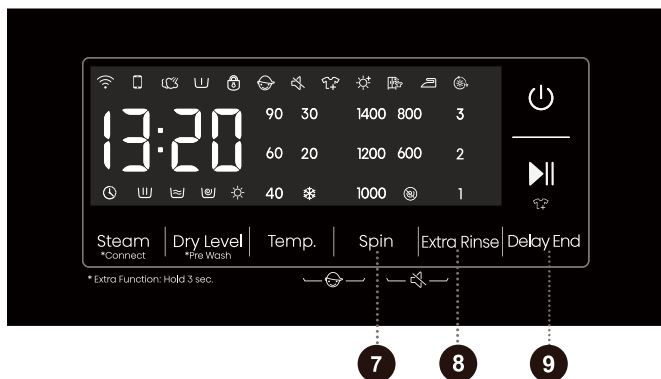
6

### Temp.

Modificarea temperaturii pentru programul selectat.


Fiecare program are o temperatură prestabilită care poate fi modificată prin apăsarea butonului TEMP. (\* indică spălare la rece)

Temperatura este afișată deasupra butonului.



## 7 Spin (Centrifugare)

Utilizați acest buton pentru a regla viteza de centrifugare. Viteza de centrifugare selectată este afișată pe panou.

Dacă selectați scurgerea fără centrifugare, pe panou se afișează „”.

## 8 Extra Rinse (Clătire suplimentară)


În starea de așteptare, după selectarea opțiunii Extra Rinse (Clătire suplimentară), este afișat numărul de clătiri suplimentare (pot fi adăugate până la 3 cicluri). În plus, numărul de clătiri implicite plus numărul de clătiri suplimentare nu poate depăși 5 clătiri. După pornirea programului, indicatorul rămâne aprins.


## 9 Delay End (Întârziere finalizare)

Utilizați această funcție pentru a programa spălarea la un moment convenabil.

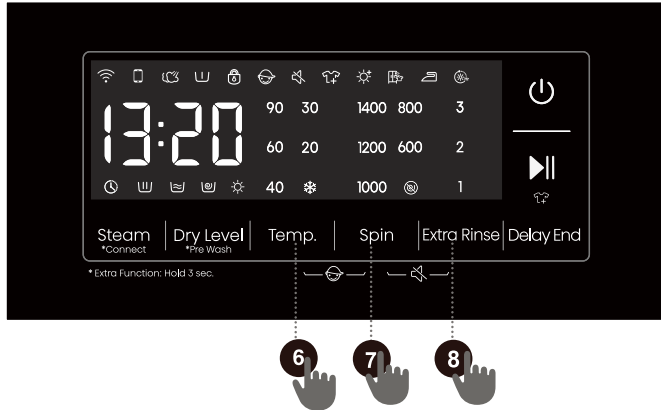
Apăsați acest buton pentru a seta timpul de întârziere a finalizării. Acest buton este disponibil doar în starea de veghe. După ce este selectată funcția Delay End (Întârziere finalizare), fiecare apăsare a butonului crește timpul de întârziere cu 1 oră. Intervalul maxim de timp selectabil este de 24 de ore.

Timpul setat pentru Delay End (Întârziere finalizare) reprezintă momentul de încheiere, cuprinzând și perioada de spălare, deci trebuie să fie mai mare decât durata spălării în sine. În funcție de setările dvs., ora de începere al ciclului va fi determinată de logica internă a mașinii. Apăsați pentru a alege o unitate presetată de ore.

Când este selectată funcția Delay End (Întârziere finalizare), pictograma Ceas „” este întotdeauna aprinsă;

Când programul Delay End (Întârziere finalizare) este în curs, pictograma Ceas „” clipește.

Dacă funcția Delay End (Întârziere finalizare) a fost selectată înainte de a începe un program, aceasta poate fi anulată apăsând orice altă tastă de funcție. Odată ce programul a început, apăsați îndelung butonul de pornire/oprire pentru a opri și reporni mașina pentru a anula funcția Delay End (Întârziere finalizare).



## 6 + 7 Siguranță copii 🛡️

Acesta este un element de siguranță. Pentru a-l activa, apăsați simultan butoanele Temp. (Temperatură) și Spin (Centrifugare) și țineți-le apăsat timp de cel puțin 2 secunde. Pictograma funcției Siguranță copii se va aprinde, indicând că funcția Siguranță copii. Repetați operațiunea pentru a dezactiva funcția Siguranță copii.

Când este activată funcția Siguranță copii, toate butoanele de funcție sunt blocate, cu excepția butonului de pornire/oprirea a mașinii.

După finalizarea programului, funcția Siguranță copii se va dezactiva automat.

## 7 + 8 Dezactivare sunet 🔕

Apăsați acest buton pentru a opri sau a restabili semnalele sonore.

Când mașina este în standby, pauză sau funcționare, apăsați butoanele „Spin + Extra Rinse” (Centrifugare + Clătire suplimentară) timp de 2 secunde. Pe ecran se va afișa pictograma de dezactivare a sunetului. Toate sunetele vor fi dezactivate, cu excepția alarmelor.

Când mașina se află în starea fără sunet, apăsați butoanele „Spin (Centrifugare) + Extra Rinse (Clătire suplimentară)” timp de 2 secunde până când pictograma de dezactivare a sunetului se stinge. Toate sunetele vor fi activate.

# TABELUL DE FUNCȚII

Programe	Compartimentul pentru detergent			Dezactivare sunet	Siguranță copii	Delay End (întârziere finalizare)	Extra Rinse (Clătire suplimentară)	Spin (Centrifugare)	Temp.	Dry Level (Nivel de uscare)	Pre Wash (Prespălare)	Steam (Abur)
	Prespalare	Spălare principală	Balsam									
Eco 40-60	-	•	•	•	•	•	-	•	-	•	-	-
Cotton (Bumbac)	•	•	•	•	•	•	•	•	•	•	•	•
Synthetics (Sintetice)	•	•	•	•	•	•	•	•	•	•	•	•
Wool (Lână)	-	•	•	•	•	•	•	•	•	-	-	-
Power 49' (Putere 49')	•	•	•	•	•	•	•	•	•	•	•	-
Rinse+Spin (Clătire+Centrifugare)	-	-	•	•	•	•	•	•	-	•	-	-
Quick 15' (Rapid 15')	-	•	•	•	•	•	•	•	•	-	-	-
Wash&Dry 60' (Spălare și uscare 60')	-	•	•	•	•	•	-	-	-	•	-	-
Spin (Centrifugare)	-	-	-	•	•	•	-	•	-	•	-	-
Drum Clean (Curățare tambur)	-	-	-	•	•	•	-	-	-	•	-	-
Baby Care (Îngrijire bebeluși)	•	•	•	•	•	•	•	•	•	•	•	•
Allergy Care (Anti-alergic)	•	•	•	•	•	•	•	•	-	•	•	•
Refresh (Reîmprospătare)	-	-	-	•	•	•	-	-	-	•	-	•
Synthetics Dry (Uscare sintetice)	-	-	-	•	•	•	-	-	-	•	-	-
Cotton Dry (Uscare bumbac)	-	-	-	•	•	•	-	-	-	•	-	-
Auto	•	•	•	•	•	•	•	•	•	•	•	-

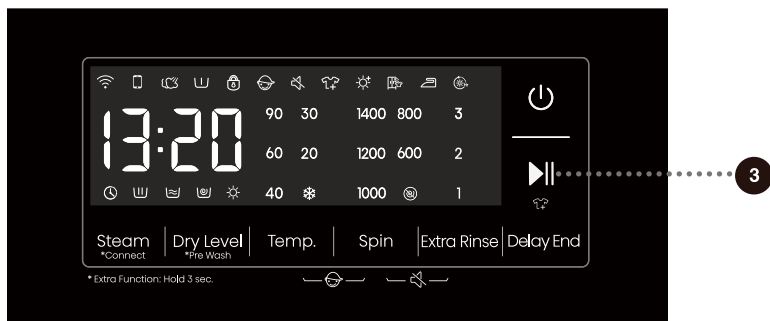
- Funcții opționale
- Nu poate fi selectat

## OPTIMIZAREA DURATEI PROGRAMULUI

În faza incipientă a unui program de spălare, mașina detectează volumul de rufe și reglează durata programului.

## PASUL 5: PORNIREA UNUI PROGRAM DE SPĂLARE

După ce ați selectat programul și funcțiile acestuia, adăugați detergentul în compartimentul pentru detergent și apăsați butonul **PORNIRE/PAUZĂ**.



După apăsarea butonului **PORNIRE/PAUZĂ** PROGRAM, puteți activa/dezactiva funcția de siguranță pentru copii și puteți configura semnale sonore. Cu toate acestea, alte setări nu pot fi modificate.

Când programul începe, pe panou va apărea „----” indicând că rufele sunt cântărite. Durata programului (ore : minute) va fi ajustată automat în funcție de greutatea rufelor.

După începerea programului, pe panou se va aprinde Blocare ușă „🔒”. Când programul este finalizat, pictograma va dispărea.

Dacă apăsați butonul **PORNIRE/PAUZĂ** în timpul programului și sunt îndeplinite toate condițiile de deschidere a ușii, atunci dispare și pictograma „🔒”.

Ușa nu poate fi deschisă dacă pictograma „🔒” clipește. Nu încercați să deschideți ușa cu forța.

🔔 Dacă pictogramă clipește pe panou, aceasta indică faptul că ușa tamburului este deschisă sau nu este închisă corect. Închideți ușa și apăsați din nou butonul **PORNIRE/PAUZĂ** pentru a relua programul.

## PASUL 6: SFÂRȘITUL PROGRAMULUI DE SPĂLARE

La sfârșitul procesului de spălare, mașina emite un semnal sonor. Pe afișaj va apărea „End” (Finalizare). Mașina se va opri automat dacă nu efectuați nicio acțiune în decurs de 2 minute.



1. Deschideți ușa mașinii.
2. Scoateți rufele din tambur.
3. Închideți ușa!
4. Închideți robinetul de alimentare cu apă.
5. Deconectați cablul de alimentare de la priză.



# ÎNTRERUPEREA ȘI MODIFICAREA PROGRAMULUI

## SCHIMBAREA PROGRAMULUI DE SPĂLARE

Pentru a opri și anula un program de spălare, apăsați butonul **PORNIRE/OPRIRE MAȘINĂ** timp de 2 secunde.

Pentru a selecta un program nou, alegeți-l rotind butonul și selectați funcții suplimentare. Apăsați butonul de pornire/pauză program, fără a adăuga din nou detergentul.

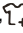
## ÎNTRERUPEREA MANUALĂ

Pentru a opri și anula un program de spălare, apăsați butonul **PORNIRE/OPRIRE MAȘINĂ** timp de 2 secunde.

## BUTON PAUZĂ

Puteți întrerupe programul de spălare apăsând butonul **PORNIRE/PAUZĂ**. Programul de spălare este întrerupt temporar atunci când timpul rămas din program clipește pe panou. Dacă nu mai este apă în tambur sau dacă apa nu este fierbinte, ușa va fi deblocată. Pentru a relua programul de spălare, închideți mai întâi ușa și apoi apăsați butonul **PORNIRE/PAUZĂ**.

## ADĂUGAREA/SCOATEREA RUFELOR ÎN TIMPUL FUNCȚIONĂRII

În timpul unei pauze, timpul de pe ecran va clipi. Dacă pictograma „Adăugare haine” „” se aprinde, aceasta indică faptul că ușa poate fi deschisă. Încuietoarea ușii se va debloca automat, permițându-vă să adăugați haine. Dacă pictograma „Adăugare haine” nu este aprinsă, apăsarea butonului de pauză nu va debloca ușa și aceasta nu poate fi deschisă.

După adăugarea hainelor în timpul spălării, apăsați butonul de pornire/pauză program și programul de spălare va continua să ruleze.

☹️ Dacă adăugați o cantitate considerabilă de rufe în timpul spălării, curățarea va fi mai puțin eficientă, deoarece mașina a adăugat inițial o cantitate mai mică de detergent și apă în funcție de încărcătura de rufe. O cantitate insuficientă de apă ar putea, de asemenea, să deterioreze rufele (din cauza frecării) și să prelungească timpul de spălare.

☹️ Programul de spălare se va relua din punctul în care a fost întrerupt.

☹️ Când programul este întrerupt în starea de centrifugare și apoi repornit, acesta va începe din nou de la starea inițială a centrifugării.

## ERORI

În cazul în care apare o eroare, programul va fi întrerupt.

În acest caz, mașina vă avertizează cu lumini intermitente și semnale sonore (a se vedea TABELUL DE SOLUȚIONARE A PROBLEMELOR), iar codul de eroare va fi afișat (F:XX).

## PANĂ DE CURENT

În cazul unei pene de curent (întreruperea curentului), programul de spălare este întrerupt. Când sursa de alimentare cu energie electrică este restabilită, programul este reluat din punctul în care a fost întrerupt.

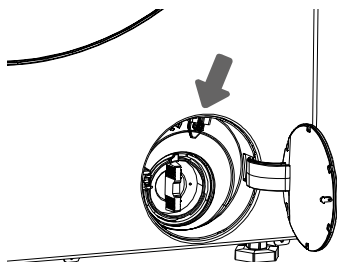
# DESCHIDEREA UȘII ÎN SITUAȚII DE URGENȚĂ

**⚠ Dacă mai există apă în mașină de spălat cu uscător după o întrerupere a curentului, nu deschideți ușa înainte de a goli manual apa prin filtrul pompei.**

În cazul în care nu se poate deschide ușa din cauza unor circumstanțe speciale, cum ar fi o pană de curent, utilizați maneta de blocare a ușii de la ușa pompei de evacuare pentru deschiderea de urgență.

Observație:

1. Nu recurgeți la asta atunci când mașina funcționează normal;
2. Înainte de utilizare, asigurați-vă că tamburul nu se mai rotește, că apa nu este fierbinte și că nivelul apei este mai mic decât orificiul pentru introducerea rufelor. Dacă nivelul apei este ridicat, evacuați apa prin conducta de evacuare (dacă este disponibilă) sau deșurubați încet filtrul pompei.
3. Metoda de operare: Deschideți capacul ușii pompei de evacuare, îndepărtați șuruburile, trageți în jos maneta de blocare cu ajutorul unei unelte, iar apoi ușa poate fi deschisă (așa cum se arată în figură).



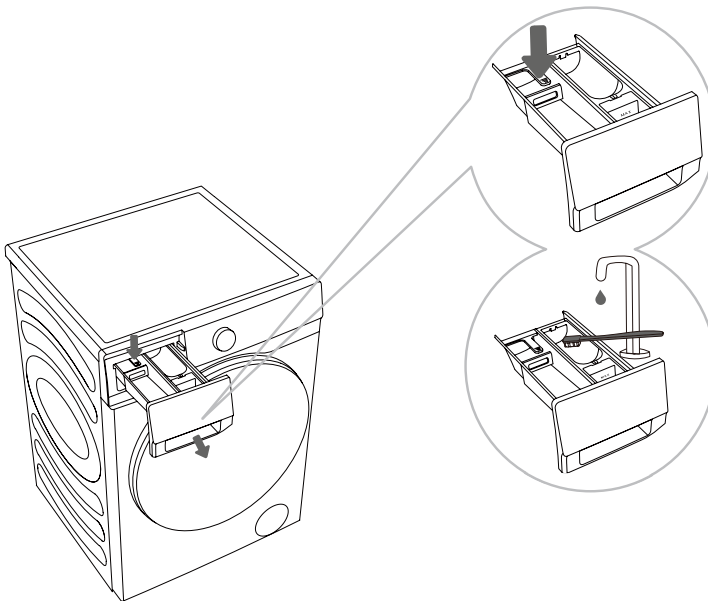
# ÎNȚREȚINERE ȘI CURĂȚARE

⚠ Înainte de curățare, deconectați mașina de spălat cu uscător de la sursa de alimentare.

☼ Copiii nu trebuie să curețe mașina sau să efectueze sarcini de întreținere fără o supraveghere adecvată!

## CURĂȚAREA COMPARTIMENTULUI PENTRU DETERGENT

☼ Compartimentul pentru detergent trebuie curățat în mod regulat.

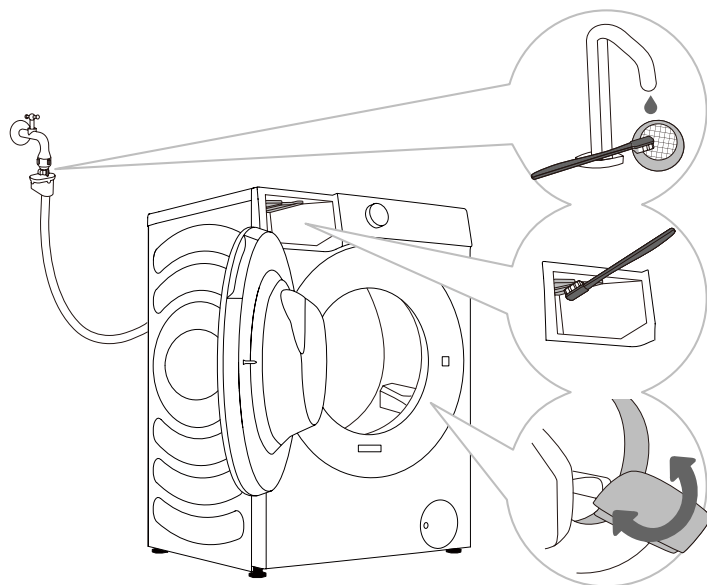


**1** Pentru a scoate compartimentul pentru detergent din locaș, apăsați clapeta mică.

**2** Curățați compartimentul pentru detergent sub jet de apă cu ajutorul unei perii și uscați-l. De asemenea, îndepărtați orice reziduu de detergent de pe partea inferioară a locașului. Scoateți elementul pentru balsam din compartimentul pentru detergent. Spălați toate piesele sub jet de apă, apoi reintroduceți-le în locașul compartimentului pentru detergent.

☼ Nu spălați compartimentul pentru detergent în mașina de spălat vase.

# CURĂȚAREA FURTUNULUI DE APĂ, A LOCAȘULUI DISTRIBUITORULUI DE DETERGENT ȘI A GARNITURII DE CAUCIUC A UȘII



**1** Curățați periodic  
filtrul cu plasă  
sub jet de apă.

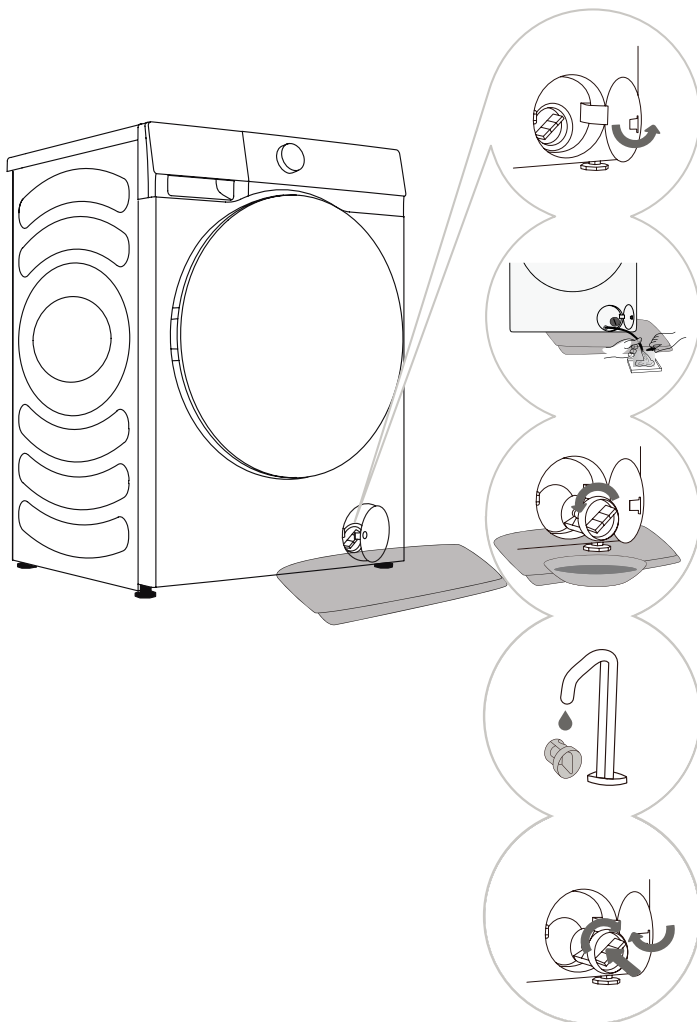
**2** Utilizați o perie  
pentru a curăța  
secțiunea de clătire,  
în special duzele din  
partea superioară a  
camerei de clătire.

**3** După fiecare  
spălare, ștergeți  
garnitura de cauciuc  
a ușii pentru a-i  
prelungi durata de  
viață.

# CURĂȚAREA FILTRULUI POMPEI

☀ În timpul curățării se pot produce scurgeri de apă. Prin urmare, se recomandă așezarea unei cârpe absorbante pe podea.

Asigurați-vă că apa s-a răcit înainte de a o elibera din mașină.



**1** Deschideți capacul filtrului pompei.  
Stilul 1: Apăsăți pe capacul ușii și acesta se va deschide automat.  
Stilul 2: Deschideți capacul filtrului pompei folosind un instrument adecvat.  
Stilul depinde de model.

**2** Puneți un prosop sub ușa filtrului.  
Dacă mașina este prevăzută cu o țevă de evacuare de urgență, scoateți mai întâi țeava de evacuare de urgență.  
Puneți capătul furtunului de evacuare de urgență într-un recipient.  
Dacă mașina nu este prevăzută cu o țevă de evacuare de urgență, așezați un recipient sub filtrul pompei.  
Stilul depinde de model.  
Rotiți dopul furtunului de evacuare și îndepărtați-l pentru a permite apei să se scurgă încet. Reinstalați dopul furtunului de evacuare de urgență.

**3** Rotiți încet filtrul pompei în sens invers acelor de ceasornic. Scoateți și îndepărtați filtrul pompei.

**4** Curățați filtrul pompei sub jet de apă.

**5** Înlocuiți filtrul pompei așa cum se arată în figură și fixați-l rotindu-l în sensul acelor de ceasornic.  
Pentru o bună etanșare, suprafața garniturii de etanșare a filtrului trebuie să fie curată.

☀ Filtrul pompei trebuie curățat în mod regulat, în special după spălarea rufelor pufoase, din lână sau foarte vechi.

☀ Curățați filtrul pompei dacă mașina nu poate porni ciclul de centrifugare sau când în pompă sunt reziduuri (nasturi, monede, agrafe de păr etc.).

# CURĂȚAREA EXTERIORULUI

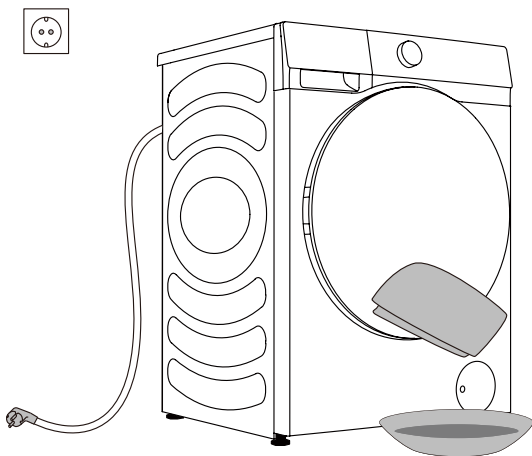
**⚠ Deconectați întotdeauna mașina de spălat cu uscător de la sursa de alimentare cu energie electrică înainte de curățare.**

Curățați exteriorul și panoul mașinii cu ajutorul unei cârpe moi și umede. Utilizați o cârpă moale și uscată pentru a o șterge.

**⚠ Nu utilizați solvenți, detergenți abrazivi sau produse de curățare care ar putea deteriora mașina (respectați recomandările și avertismentele furnizate de producătorul produsului de curățare).**

Ștergeți ușa tamburului cu o cârpă umedă, apoi uscați-o cu o cârpă moale și uscată.

☞ Nu curățați mașina cu prea multă apă!



# SOLUȚIONAREA PROBLEMELOR

## CE SĂ FAC...?

Mașina controlează automat funcționarea în timpul ciclului de spălare. În cazul în care se identifică o neregulă, aceasta va fi indicată pe ecran printr-un cod de eroare (F:XX). Codul de eroare va fi afișat până când este oprit. Factorii externi (de exemplu, rețeaua electrică) pot cauza diverse erori (a se vedea TABELUL DE SOLUȚIONARE A PROBLEMELOR). În acest caz:

- Opriți mașina și așteptați câteva secunde.
- Porniți mașina și repetați programul de spălare.
- Majoritatea erorilor din timpul funcționării pot fi rezolvate de către utilizator (a se vedea TABELUL DE SOLUȚIONARE A PROBLEMELOR).
- Dacă eroarea persistă, apălați la un centru de reparații autorizat.
- Reparațiile pot fi efectuate numai de un tehnician autorizat.
- Reparațiile sau orice solicitare în baza garanției care rezultă din racordarea sau utilizarea incorectă a mașinii nu sunt acoperite de garanție. În astfel de cazuri, costurile de reparație sunt suportate de utilizator.

⚡ Garanția nu acoperă erorile sau defecțiunile rezultate din factori externi (fulger, defecțiuni ale rețelei electrice, dezastre naturale etc.).

# SOLUȚIONAREA PROBLEMELOR ȘI CODURI DE EROARE

Problemă/eroare	Descriere	Ce să fac...?
<b>F01</b>	<b>Defecțiuni de intrare a apei</b>	Verificați următoarele: <ul style="list-style-type: none"> <li>• Robinetul de apă este deschis? Presiunea este prea mică?</li> <li>• Furtunul de apă este găurit?</li> <li>• Filtrul furtunului de apă este înfundat?</li> <li>• Furtunul este înghețat?</li> </ul>
<b>F03</b>	<b>Defecțiuni de evacuare</b>	Verificați următoarele: <ul style="list-style-type: none"> <li>• Furtunul este găurit? Curge apa prin el?</li> <li>• Filtrul furtunului de evacuare este înfundat?</li> <li>• Furtunul este înghețat?</li> </ul>
<b>F04/F05/F06/F07/ F23</b>	<b>Defecțiuni modul electronic</b>	Opriiți mașina apăsând butonul „PORNIRE/OPRIRE MAȘINĂ” timp de 2 secunde. Apăsati din nou butonul „PORNIRE/PAUZĂ”. Dacă eroarea persistă, apelați la un tehnician de service.
<b>F24</b>	<b>Apa atinge nivelul de preaplin</b>	Opriiți programul apăsând butonul PORNIRE/PAUZĂ. Reporniți programul. Dacă mașina continuă să pompeze apă, închideți robinetul de apă și apelați la un tehnician de service.
<b>F13</b>	<b>Eroare la blocarea ușii</b>	Ușa este închisă, dar nu poate fi blocată. Opriiți mașina. Porniți-o și reporniți programul de spălare. Dacă eroarea persistă, apelați la un tehnician de service.
<b>F14</b>	<b>Eroare la deblocarea ușii</b>	Ușa este închisă, dar nu poate fi deblocată. Opriiți mașina, apoi porniți-o. Dacă eroarea persistă, apelați la un tehnician de service.
<b>Unb</b>	<b>Alarmă de dezechilibru</b>	Rezolvați alarma de dezechilibru în următorii pași: <ol style="list-style-type: none"> <li>1. Rufe întortocheate Dacă articolele s-au încălzit, apăsați butonul „PORNIRE/OPRIRE MAȘINĂ” timp de 2 secunde pentru a opri mașina, deschideți ușa, redistribuiți manual încărcătura și apoi selectați programul Spin (Centrifugare) simplă pentru a încerca din nou.</li> <li>2. Rufe prea ușoare Apăsati butonul „PORNIRE/OPRIRE MAȘINĂ” timp de 2 secunde pentru a opri mașina, deschideți ușa și adăugați articole suplimentare, apoi selectați programul Spin (Centrifugare) simplă pentru a încerca din nou.</li> </ol>
<b>F15-F18</b>	<b>În caz de uscare anormală</b>	Puteți ține apăsat butonul „PORNIRE/OPRIRE MAȘINĂ” timp de 2 secunde pentru a opri mașina, apoi reporniți-o.



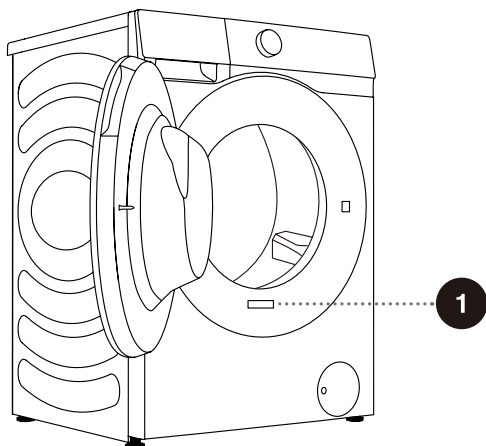
# REPARARE

## Înainte de a apela un tehnician de service

Atunci când contactați un centru de reparații, vă rugăm să furnizați informațiile despre mașina dvs. (1).

Tipul, codul/ID, modelul și numărul de serie sunt indicate pe plăcuța cu date tehnice (tip) situată pe partea frontală a ușii tamburului.

- ⚠ Utilizați numai piese de schimb aprobate de producător pentru reparații.
- ⚠ Reparațiile sau orice solicitare în baza garanției care rezultă din racordarea sau utilizarea incorectă a mașinii nu sunt acoperite de garanție. În astfel de cazuri, costurile de reparație sunt suportate de utilizator.



1

**Hisense** Washer-dryer

XXXXXXXXXX

XXX-XXXV~ XXHz IPX4

Washing Capacity:XX kg (XXXXW)

Drying Capacity:X kg (XXXXW)



**RoHS**

# RECOMANDĂRI ȘI UTILIZARE ECONOMICĂ

La prima spălare a hainelor colorate, separați-le în funcție de culoare și spălați-le separat.

Spălați rufe foarte murdare în cantități mai mici, cu mai mult detergent pudră sau cu un ciclu de pre-spălare.

Aplicați soluție de îndepărtare a petelor pe petele dificile înainte de spălare. A se vedea secțiunea SFATURI DE ÎNDEPĂRTAREA PETELOR.

Dacă spălați des rufe la temperaturi scăzute și cu detergenți lichizi, se pot înmulți bacteriile care pot provoca mirosuri în mașină. Este recomandat să rulați programul „Drum Clean” (Curățare tambur) pentru a curăța tamburul.

Evitați să spălați încărcături foarte mici de rufe, deoarece acest lucru va duce la o utilizare excesivă a energiei și la performanțe slabe de curățare.

Desfaceți rufe împăturite înainte de a le pune în tambur.

Utilizați numai detergenți pentru spălarea la mașină.

Adăugați detergent pudră sau lichid în funcție de temperatura de spălare și de programul de spălare selectat, conform instrucțiunilor producătorului.

Atunci când utilizați detergenți foarte concentrați, folosiți cupe de dozare speciale (furnizate împreună cu detergentul) și puneți-le direct în tamburul mașinii.

Dacă durezza apei depășește 14°dH, trebuie utilizat un dedurizator de apă. Deteriorarea încălzitorului care rezultă din utilizarea incorectă a dedurizatoarelor de apă nu este acoperită de garanție. Verificați informațiile privind durezza apei la furnizorul local de apă.

Utilizarea înălbitorilor pe bază de clor nu este recomandată, deoarece pot deteriora încălzitorul.

Dacă utilizați un produs de îndepărtare a calcarului, un înălbitor sau un colorant, asigurați-vă că acesta este adecvat pentru utilizarea în mașina de spălat cu uscător.

Nu utilizați solvenți sau substanțe chimice similare (diluant de vopsea, terebentină, benzină etc.)!

Nu adăugați detergent pudră întărit și aglomerat în dozatorul de detergent, deoarece aceasta poate înfunda conductele mașinii.

Atunci când folosiți lichide groase pentru îngrijirea rufelor, diluați-le cu apă pentru a preveni înfundarea scurgerii compartimentului pentru detergent.

Detergenții lichizi sunt destinați programelor de spălare fără ciclu de prespălare.

Viteza mai mare de centrifugare va lăsa mai puțină umiditate reziduală în rufe. Așadar, este mai economic și mai rapid să utilizați un uscător de rufe.

# SFATURI PENTRU ÎNDEPĂRTAREA PETELOR

Înainte de a utiliza produse speciale de îndepărtare a petelor, încercați să folosiți metode naturale care nu dăunează mediului pentru a îndepărta petele mai puțin dificile.

Acțiunea promptă va ușura îndepărtarea petelor! Umeziți pata și apoi clătiți cu apă rece (călduță) - dar niciodată cu apă fierbinte!

Pete	Îndepărtarea petelor
<b>Noroi</b>	Când pata este uscată, răzuiți-o mai întâi de pe îmbrăcăminte înainte de a o spăla la mașină. Dacă pata este persistentă, înmuiați-o cu un produs de îndepărtare a petelor pe bază de enzime înainte de spălare. Dacă pata nu este persistentă, îndepărtați-o manual cu detergent lichid sau detergent pudră înainte de spălare.
<b>Antiperspirant</b>	Înainte de a spăla rufele la mașină, aplicați detergent lichid pe ele. Aplicați produse de îndepărtare a petelor pe petele persistente. Alternativ, utilizați înălbitor pe bază de oxigen pentru spălare.
<b>Ceai</b>	Înmuiati sau clătiți rufele în apă rece și adăugați un produs de îndepărtare a petelor, dacă este necesar.
<b>Ciocolată</b>	Înmuiati sau clătiți rufele cu apă călduță și săpun. Apoi, aplicați suc de lămâie și clătiți.
<b>Cerneală</b>	Înainte de a spăla rufele la mașină, aplicați un produs de îndepărtare a petelor pe pată. Puteți folosi și alcool denaturat. Întoarceți îmbrăcăminte pe dos și puneți un prosop de hârtie sub pată. Utilizați alcoolul pe partea din spate a petelor. La sfârșitul procesului, clătiți bine îmbrăcăminte.
<b>Carioci</b>	Diluati niște amidon în apă și aplicați-l pe pată. După ce se usucă, răzuiți cu o perie, apoi spălați îmbrăcăminte la mașină.
<b>Mâncare pentru bebeluși (urină, noroi, pete de mâncare)</b>	Înainte de spălarea la mașină, înmuiați petele în apă călduță timp de cel puțin o jumătate de oră. Pentru o îndepărtare mai ușoară a petelor, adăugați un produs de îndepărtare a petelor pe bază de enzime.
<b>Iarbă</b>	Înainte de spălarea la mașină, înmuiați rufele într-un produs de îndepărtare a petelor pe bază de enzime. Petele de iarbă pot fi îndepărtate și prin înmuiere (timp de aproximativ 1 oră) în suc de lămâie diluat sau oțet distilat.
<b>Ouă</b>	Înmuiati îmbrăcăminte într-un produs de îndepărtare a petelor pe bază de enzime. Înmuiati în apă rece timp de cel puțin 30 de minute sau câteva ore dacă petele sunt persistente. Spălați apoi la mașină.
<b>Cafea</b>	Înmuiati îmbrăcăminte în apă cu sare. Dacă pata nu este proaspătă, înmuiați-o cu un amestec de glicerină, amoniac și alcool.
<b>Cremă de pantofi</b>	Aplicați ulei de gătit pe pată și clătiți.

<b>Pete</b>	<b>Îndepărtarea petelor</b>
<b>Sânge</b>	Pată proaspătă - clătiți îmbrăcămintea cu apă rece și spălați-o la mașină. Pată uscată - înmuiați îmbrăcămintea într-un produs de îndepărtare a petelor pe bază de enzime. Spălați apoi la mașină. Dacă pata nu dispăre, încercați să o îndepărtați cu un înălbitor potrivit pentru îmbrăcămintea dvs.
<b>Lipici, gumă de mestecat</b>	Puneți îmbrăcămintea într-o pungă și puneți-o în congelator până când pata se întărește. Îndepărtați-o cu un cuțit neascuțit. Diluați pata cu un produs de îndepărtare a petelor pentru prespălare și clătiți bine. Spălați apoi la mașină.
<b>Machiaj</b>	Utilizați un produs de îndepărtare a petelor pentru prespălare. Spălați apoi la mașină.
<b>Unt</b>	Înainte de a spăla rufe la mașină, aplicați un produs de îndepărtare a petelor pe pată. Clătiți apoi cu apă caldă (cât de caldă permite materialul).
<b>Lapte</b>	Înmuiați îmbrăcămintea într-un produs de îndepărtare a petelor pe bază de enzime. Înmuiați timp de cel puțin 30 de minute sau câteva ore dacă petele sunt persistente. Spălați apoi la mașină.
<b>Suc de fructe</b>	Aplicați un amestec de apă și sare pe pată. Așteptați puțin și apoi clătiți. Puteți de asemenea aplica bicarbonat de sodiu, oțet distilat sau suc de lămâie pe pată înainte de spălarea la mașină. Pentru petele vechi, folosiți glicerină, iar după 20 de minute, clătiți cu apă rece. Spălați apoi la mașină.
<b>Vin</b>	Înmuiați rufe în apă rece timp de cel puțin 30 de minute. Utilizați de asemenea un produs de îndepărtare a petelor. Spălați apoi la mașină.
<b>Ceară</b>	Puneți îmbrăcămintea în congelator până ce ceara se întărește. Apoi răzuiți-o. Așezați un prosop de hârtie pe pată, îndepărtați ceara rămasă încălzind-o cu un fier de călcat până când hârtia absoarbe ceara.
<b>Transpirație</b>	Înainte de spălarea la mașină, frecați bine pata cu detergent lichid.
<b>Gumă de mestecat</b>	Puneți îmbrăcămintea în congelator până când guma de mestecat se întărește. Apoi răzuiți-o. Spălați apoi la mașină.

# ELIMINARE

**Ambalajul** este realizat din materiale ecologice care pot fi reciclate, eliminate sau distruse fără riscuri pentru mediu. În acest scop, materialele de ambalare sunt etichetate corespunzător.



**Simbolul** pe produs sau pe ambalajul acestuia indică faptul că produsul nu trebuie tratat ca deșeu menajer. Duceți produsul la centrul local de reciclare a deșeurilor de echipamente electrice și electronice.

Atunci când **eliminați** mașina de spălat cu uscător la sfârșitul duratei de viață, scoateți toate cablurile de alimentare și distrugeți dispozitivul de blocare a ușii și comutatorul pentru a împiedica blocarea ușii, asigurând astfel siguranța copiilor.

Această mașină este marcată conform directivei europene DEEE.

**Eliminarea** corectă a produsului va contribui la prevenirea oricăror efecte negative asupra mediului și sănătății oamenilor, care ar putea apărea în cazul eliminării necorespunzătoare a produsului. Pentru informații detaliate cu privire la eliminarea deșeurilor, contactați organismul municipal responsabil cu gestionarea deșeurilor, serviciul dumneavoastră de eliminare a deșeurilor sau magazinul de unde ați cumpărat produsul.

# CONSUM TIPIC DE ENERGIE

## Instrucțiuni pentru programele

1. Programul Eco 40-60 este capabil să curețe eficient rufele din bumbac cu un grad normal de murdărie, declarate a fi lavabile la o temperatură cuprinsă între 40°C și 60°C în cadrul aceluiasi ciclu. Acest program este utilizat pentru a evalua conformitatea cu legislația UE în materie de proiectare ecologică.
2. Consumul de energie în modul oprit este de 0,49 W.
3. Programele cele mai eficiente din punct de vedere al consumului de energie sunt, în general, cele care funcționează la temperaturi mai scăzute și pe o durată mai lungă.
4. Încărcarea mașinii la capacitatea indicată de producător pentru programele respective va contribui la economia de energie și apă.
5. Utilizarea corectă a detergentului, balsamului de rufe și a altor aditivi. Nu aplicați detergent în exces. Acest lucru poate afecta negativ rezultatele spălării.
6. Curățarea periodică, inclusiv frecvența optimă, precum și prevenirea depunerilor de calcar și procedura aferentă.
7. Zgomotul și conținutul de umiditate rămas în rufe sunt influențate de viteza de centrifugare: cu cât viteza de centrifugare în faza de stoarcere este mai mare, cu atât zgomotul este mai puternic și conținutul de umiditate rămas este mai scăzut.
8. Informațiile despre produs și codul QR sunt indicate pe eticheta cu date tehnice, iar informațiile de înregistrare a produsului pot fi obținute prin scanarea codului QR.
9. Consultați tabelul de mai jos pentru informații despre programele standard.

Program	Temperatura selectată (°C)	Capacitatea nominală (kg)	Temperatura maximă în tambur (°C)	Durata programului (h:min)	Consumul de energie (kWh/ciclu)	Consumul de apă (litri/ciclu)	Umiditate remanentă (%)	Viteza maximă atinsă (rpm)
Eco 40-60 încărcare completă	-	10,5	32	3:59	0,840	64,0	53,90	1400
Eco 40-60 încărcare la jumătate	-	5,25	22	3:00	0,310	44,0	53,90	1400
Eco 40-60 încărcare la 1/4	-	2,5	23	2:20	0,215	31,0	53,90	1400
Wash and Dry (Spălare și uscare) încărcare completă	-	6,0	28	7:59	3,800	102,0	-	1400
Wash and Dry (Spălare și uscare) încărcare la jumătate	-	3,0	22	5:29	1,980	70,0	-	1400
Cotton (Bumbac)	20	10,5	20	2:09	0,300	122,0	55,00	1400
Cotton (Bumbac)	60	10,5	56	3:29	2,130	122,0	55,00	1400
Synthetics (Sintetice)	40	5,0	40	2:35	0,980	92,0	35,00	1400
Quick 15' (Rapid 15')	20	1,0	20	0:15	0,044	25,0	75,00	800

Valorile indicate pentru alte programe decât programul Eco 40-60 și ciclul de spălare și uscare sunt doar orientative.

Modul de introducere pentru ciclul de spălare și uscare este să selectați programul Eco 40-60 și să apăsați o dată butonul de nivel de uscare.

☼ Încărcătura maximă sau nominală se aplică rufelor pregătite conform standardului IEC 60456.

☼ **Din cauza diferențelor în ceea ce privește tipul și cantitatea de rufe, centrifugarea, alimentarea cu energie electrică, temperatura și umiditatea, durata programului și consumul de energie măsurat la final pot fi diferite de cele menționate în tabel.**

*Ne rezervăm dreptul de a face modificări și actualizări ale instrucțiunilor de utilizare.*

## CONEXIUNE Wi-Fi

Acesăți interfața „Settings” (Setări) pe smartphone-ul sau tableta dvs., activați Bluetooth și conexiunea wireless, și conectați-vă la rețeaua wireless.

### OBSERVAȚIE

Acest dispozitiv acceptă Wi-Fi de 2,4 GHz.

Când funcția Wi-Fi este activată, consumul de energie al mașinii va crește. Dar puterea Wi-Fi este mai mică de 2 W și nu influențează eficiența energetică a mașinii.

## Descărcare

Găsiți aplicația „ConnectLife” în APP Store (Google Play Store, Apple App Store), descărcați-o și instalați-o.

### OBSERVAȚIE

Pentru a îmbunătăți performanța și experiența, aplicația poate fi actualizată fără notificare.


## Logare



Mai întâi trebuie să vă conectați la „ConnectLife” cu contul dvs. Dacă nu aveți un cont, vă rugăm să creați unul. Consultați instrucțiunile aplicației pentru detalii.

### OBSERVAȚIE

Puteți utiliza contul dvs. Google pentru a vă conecta direct, dacă aveți deja unul.

## Asocierea dispozitivului


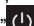
1. Deschideți „ConnectLife” pe smartphone sau tabletă;
2. Conectați-vă mașină la „ConnectLife” după cum urmează:
  - A. Faceți clic pe „Start here - Add appliances” (Începeți aici - Adăugare aparate) pe pagina „Home” (pagina de pornire) sau faceți clic pe „Add appliances” (Adăugare aparate) pe pagina „Devices” sau faceți clic pe „+”.
  - B. Selectați „Washer dryer” (Mașină de spălat cu uscător) sau faceți clic pe „Scan QR/BAR code” (Scanare cod QR/cod de bare) sau „Manual entry” (Introducere manuală) mai jos.
  - C. Scanați codul QR/codul de bare al mașinii de spălat cu uscător sau introduceți manual numărul de serie/identificare. Dacă nu îl găsiți, faceți clic pe  pentru instrucțiuni.
  - D. Faceți clic pe „SET UP APPLICATION” (CONFIGURARE APLICAȚIE).
  - E. Citiți instrucțiunile și setați mașina în modul Rețea și asociere, apoi faceți clic pe „NEXT” (CONTINUARE).
  - F. În acest moment, aplicația începe să caute dispozitive și puteți selecta mașina din lista de căutare. Dacă aceasta nu este găsită, verificați dacă Bluetooth este activat pe dispozitivul mobil. Bluetooth ar trebui să fie activat în permanență. Faceți clic pe „NEXT” (CONTINUARE).
  - G. Selectați rețeaua Wi-Fi, introduceți parola, apoi faceți clic pe „CONNECT” (CONECTARE). Mașina va începe asocierea.
  - H. După asociere, puteți seta numele și locația dispozitivului.
  - I. Mașina poate fi acum controlată de la distanță prin intermediul aplicației.

☹️ Când indicatorul luminos  de pe fereastra de afișare nu este aprins, nu puteți controla mașina de la distanță cu ajutorul telefonului mobil. Pentru a activa această funcție, apăsați îndelung butonul  de pe panoul de control.

### OBSERVAȚIE

Resetarea conexiunii Wi-Fi și anularea asocierii la mașina a tuturor dispozitivelor:

1. Apăsați butonul de pornire/oprire pentru a porni mașina și conectați-o la rețea în mod normal.
2. Apăsați simultan ultimele două taste de pe panou timp de 3 secunde. Pe ecran se va afișa „c - b”.
3. Opriti și reporniți mașina pentru a face o nouă asociere.
4. După anularea asocierii, dispozitivul trebuie repornit, altfel asocierea nu va fi anulată. Informațiile despre utilizator vor fi șterse după anularea asocierii.
5. Părăsirea modului de rețea:

Dacă doriți să ieșiți când ecranul afișează „b on”, apăsați  timp de 3 secunde. Puteți opri mașina apăsând  sau așteptați 5 minute.

**Hisense**

life reimagined