

# Hisense

life reimagined

## NÁVOD NA OBSLUHU

Pred použitím tohto spotrebiča si dôkladne prečítajte tento návod na obsluhu a uschovajte si ho pre budúce použitie.

**WD3S1043B\*3**

**WD3S1043B\*3/PL**

**WD3S1043B\*4**






**WD3G1043B\*3**

**SK**

**Slovensky**

Táto práčka so sušičkou je určená výlučne na použitie v domácnosti.  
Nepoužívajte ju na pranie bielizne, ktorá je označená ako nevhodná na pranie v práčke.

Tieto symboly použité v návode na obsluhu majú nasledujúci význam:

-  Informácia, rada, tip alebo odporúčanie
-  Upozornenie – všeobecné nebezpečenstvo
-  Upozornenie – nebezpečenstvo úrazu elektrickým prúdom
-  Upozornenie – nebezpečenstvo horúceho povrchu
-  Upozornenie – nebezpečenstvo požiaru



Je dôležité, aby ste si pozorne prečítali tieto pokyny.

# OBSAH

<b>4 BEZPEČNOSTNÉ OPATRENIA</b>	<b>ÚVOD</b>
<b>12 OPIS PRÁČKY SO SUŠIČKOU</b> 13 Technické údaje	
<b>14 INŠTALÁCIA A PRIPOJENIE</b> 15 Odstránenie prepravných svorníkov/skrutiek 16 Premiestnenie a preprava po inštalácii 17 Umiestnenie 17 Nastavenie nožičiek 18 Montážne vzdialenosti 19 Pripojenie k prívodu vody 19 AquaStop 20 Pripojenie a zabezpečenie vypúšťacej hadice 22 Pripojenie k zdroju napájania	<b>PRÍPRAVA PRED PRVÝM POUŽITÍM</b>
<b>23 PRED PRVÝM POUŽITÍM</b>	
<b>24 POSTUP PRANIA KROK ZA KROKOM (1 – 6)</b> 24 Krok 1: venujte pozornosť štítkom na bielizni 26 Krok 2: príprava na pranie 29 Krok 3: výber pracieho programu 33 Krok 4: výber doplnkových nastavení a funkcií 39 Krok 5: spustenie pracieho programu 40 Krok 6: ukončenie pracieho programu	<b>KROKY POSTUPU PRANIA</b>
<b>41 PRERUŠENIA A ZMENA PROGRAMU</b>	
<b>43 ČISTENIE A ÚDRŽBA</b> 43 Priehradka na práškový prací prostriedok 44 Čistenie hadice na prívod vody, krytu priehradky na prací prostriedok a gumového tesnenia dvierok 45 Čistenie filtra čerpadla 46 Čistenie exteriéru	<b>ČISTENIE A ÚDRŽBA</b>
<b>47 ODSTRAŇOVANIE PROBLÉMOV</b> 47 Čo treba urobiť...? 48 Odstraňovanie problémov a chybové kódy 49 Servis	<b>ODSTRAŇOVANIE PROBLÉMOV</b>
<b>50 ODPORÚČANIA A ÚSPORNÉ POUŽÍVANIE</b> 51 Tipy na odstraňovanie škvŕn <b>53 LIKVIDÁCIA</b> <b>54 TYPICKÁ SPOTREBA ENERGIE</b> <b>55 Pripojenie Wi-Fi</b>	<b>OSTATNÉ</b>

# BEZPEČNOSTNÉ OPATRENIA



**Pred použitím práčky so sušičkou si pozorne prečítajte návod na použitie.**

**Nepoužívajte práčku so sušičkou bez toho, aby ste si prečítali a pochopili tento návod na použitie.**

**Tento návod na použitie sa dodáva s viacerými modelmi práčok so sušičkou. Preto niektoré funkcie alebo nastavenia nemusia byť vo vašej práčke so sušičkou k dispozícii.**

Nedodržiavanie návodu na použitie alebo nevhodné použitie práčky so sušičkou môžu spôsobiť poškodenie bielizne alebo spotrebiča, či zranenie používateľa. Návod na použitie majte poruke v blízkosti práčky so sušičkou.

**Táto práčka so sušičkou je určená výlučne na použitie v domácnosti.** Ak sa práčka so sušičkou používa na profesionálne účely, na účely zisku alebo na účely, ktoré prevyšujú bežné použitie v domácnosti, alebo ak práčku so sušičkou používa osoba, ktorá nie je spotrebiteľom, záručná doba by sa mala rovnať najkratšej záručnej dobe, ktorú si vyžaduje príslušný zákon.

Postupujte podľa pokynov na správnu inštaláciu práčky so sušičkou a pripojenie k prívodu vody a zdroju napájania (pozri kapitolu „INŠTALÁCIA A PRIPOJENIE“).

Pripojenie k vode a zdroju napájania môže vykonať iba náležite vyškolený technik alebo odborník.

Každú opravu a údržbu týkajúcu sa bezpečnosti alebo výkonu by mali vykonávať vyškolení odborníci.

Aby sa predišlo nebezpečenstvu, **poškodený napájací kábel** môže vymeniť len výrobca, servisný technik alebo autorizovaná osoba.

**Pred pripojením práčky so sušičkou k zdroju napájania počkajte aspoň 2 hodiny, kým nedosiahne izbovú teplotu.**

**Servis tohto výrobku musí vykonávať autorizované servisné stredisko, ktoré používa len schválené náhradné diely.**

**Nepokúšajte sa práčku so sušičkou opravovať sami. Opravy vykonávané neodborníkmi môžu spôsobiť zranenie alebo vážnejšie poruchy. Obráťte sa na miestne servisné stredisko a vždy používajte originálne náhradné diely.**

V prípade nesprávneho pripojenia alebo používania alebo servisu neautorizovanou osobou bude používateľ znášať náklady na opravu akéhokoľvek poškodenia, na ktoré sa nevzťahuje záruka.

Práčka so sušičkou sa nesmie pripájať k elektrickej sieti s použitím predlžovacieho kábla.

Nepripájajte práčku so sušičkou k sieti pomocou externého spínacieho zariadenia, napríklad časovača programu, ani ju nepripájajte k zdroju napájania, ktorý sa pravidelne zapína a vypína.

Nezapájajte práčku so sušičkou do elektrickej zásuvky určenej pre malú záťaž.

Elektrická zásuvka musí byť bezpečne uzemnená a prívod vody by nemal byť zablokovaný.

**Práčku so sušičkou neinštalujte do miestnosti, v ktorej môže teplota klesnúť pod 5°C**, pretože súčasti práčky so sušičkou sa môžu v prípade zamrznutia vody poškodiť.

Práčku so sušičkou umiestnite na rovný a stabilný pevný (betónový) podklad.

Ak je práčka so sušičkou umiestnená na vyvýšenom podklade, musí byť dodatočne zabezpečená proti prevráteniu.

**Pred prvým použitím odstráňte prepravné skrutky**, pretože zapnutie zablokovanej práčky so sušičkou môže spôsobiť vážne poškodenie (pozri kapitolu „INŠTALÁCIA A PRIPOJENIE/Odstránenie prepravných svorníkov/skrutiek“). V prípade takéhoto poškodenia zaniká záruka.

**Na pripojenie práčky so sušičkou k prívodu vody** použite dodanú hadicu na prívod vody a tesnenia. Tlak vody musí byť v rozmedzí 0,1 – 1 MPa (1 – 10 bar; 1 – 10 kp/cm<sup>2</sup>; 10 – 100 N/cm<sup>2</sup>).

Na pripojenie práčky so sušičkou k prívodu vody vždy používajte novú hadicu na prívod vody; nepoužívajte opakovane starú hadicu na prívod vody.

Koniec vypúšťacej hadice by mal dosiahnuť do odtokového systému.


Pred spustením pracieho cyklu zatlačte dvierka na označenom mieste, až kým nezacvaknú na miesto. Dvierka sa počas prevádzky spotrebiča nedajú otvoriť.

**Pred prvým práním odstráňte všetky nečistoty z bubna práčky so sušičkou** pomocou programu Čistenie bubna (pozri TABUĽKU PROGRAMOV).

**Po skončení pracieho cyklu zatvorte vodovodný kohútik a vytiahnite zástrčku práčky so sušičkou zo zásuvky.**

Používajte len pracie prostriedky na pranie a ošetrovanie bielizne v práčke so sušičkou. Nenesieme zodpovednosť za poškodenie alebo zmenu farby tesnení a plastových častí v dôsledku použitia bieliacich alebo farbiacich prostriedkov.

**Pri odstraňovaní vodného kameňa** používajte len odvápnovacie prostriedky s pridanou antikoroóznou ochranou (Používajte len nekorozívne odvápnovacie prostriedky). Dodržiavajte pokyny výrobcu. Odstraňovanie vodného kameňa ukončíte niekoľkými oplachovacími cyklami alebo spustením programu „Čištění bubnu“ (Čistenie bubna) (samočistiaci program), aby ste odstránili všetky zvyšky odvápnovacích prostriedkov (ocot atď.).

 Nepoužívajte čistiace prostriedky, ktoré obsahujú rozpúšťadlá, pretože by to mohlo viesť k uvoľneniu jedovatých plynov, poškodeniu práčky so sušičkou a riziku požiaru a výbuchu.

Počas pracieho programu sa neuvolňujú žiadne ióny striebra.

Práčka so sušičkou nie je určená na používanie osobami (vrátane detí) s telesným alebo duševným postihnutím alebo osobami bez skúseností a znalostí. Tieto osoby by mali byť poučené o použití práčky so sušičkou osobou zodpovednou za ich bezpečnosť.

**Záruka sa nevzťahuje** na spotrebný materiál, drobné farebné odchýlky, zvýšenú hlučnosť v dôsledku starnutia spotrebiča a estetické chyby komponentov, ktoré neovplyvňujú funkčnosť a bezpečnosť spotrebiča.

## **BEZPEČNOSŤ DETÍ**

Pred zatvorením dvierok práčky so sušičkou a spustením programu sa uistite, že sa v bubne nenachádza nič okrem bielizne. Uistite sa, že do bubna nevliezlo žiadne dieťa a nezatvorilo dvierka zvnútra.

Prací prostriedok a aviváž udržiavajte mimo dosahu detí.

**Aktivujte detskú poistku.** Pozri kapitolu „VÝBER DOPLNKOVÝCH NASTAVENÍ A FUNKCIÍ/Detská poistka“.

**Deťom mladším ako tri roky nedovoľte sa nachádzať v blízkosti spotrebiča, pokiaľ nie sú pod stálym dozorom.**

**Práčka so sušičkou je vyrobená v súlade s platnými bezpečnostnými normami.**

Túto práčku so sušičkou môžu používať deti od 8 rokov a osoby so zníženými fyzickými, zmyslovými alebo duševnými schopnosťami alebo s nedostatočnými skúsenosťami a znalosťami, ale iba ak sú pri používaní práčky so sušičkou pod dozorom, ak im boli poskytnuté pokyny týkajúce sa bezpečného používania práčky so sušičkou, a ak si uvedomujú možné riziká jej nesprávneho používania. Zabezpečte, aby sa deti so spotrebičom nehrali. Deti nesmú práčku so sušičkou čistiť ani vykonávať jej údržbu bez dozoru.



## **NEBEZPEČENSTVO HORÚCEHO POVRCHU**

Počas pracích cyklov sa dvierka bubna môžu zahrievať. Dávajte pozor, aby ste sa nepopálili. Dávajte pozor, aby sa deti nehrali v blízkosti sklenených dvierok.

## **OCHRANA PROTI PRETEČENIU VODY (PO ZAPNUTÍ)**

Ak hladina vody v spotrebiči stúpne nad normálnu úroveň, aktivuje sa ochrana proti pretečeniu vody. Zastaví sa prívod vody a voda sa začne odčerpávať. Program sa preruší a zobrazí sa hlásenie o chybe (pozri TABUĽKU ODSTRANOVANIA PROBLÉMOV).

## **PREMIESTNENIE/PREPRAVA PO INŠTALÁCII**

Ak sa chystáte práčku so sušičkou po inštalácii premiestniť, nainštalujte prepravné skrutky (pozri kapitolu „INŠTALÁCIA A PRIPOJENIE/Premiestnenie a preprava po inštalácii“). Pred nasadením prepravných skrutiek odpojte práčku so sušičkou od zdroja napájania!

Ak je napájací kábel poškodený, musí ho vymeniť výrobca, jeho servisný zástupca alebo podobne kvalifikované osoby, aby sa zabránilo nebezpečenstvu.

Voda vypúšťaná počas cyklu prania alebo sušenia pri vysokej teplote je horúca. Nedotýkajte sa vody.

Neotvárajte dverka spotrebiča násilím počas jeho prevádzky (pranie/sušenie/odstreďovanie pri vysokých teplotách).

Nepoužívajte spotrebič, ak boli na čistenie použité priemyselné chemikálie.

V okolí spotrebiča sa nesmú hromadiť vlákna.

Je nevyhnutné zabezpečiť dostatočné vetranie, aby sa zabránilo spätnému prúdeniu vzduchu zo zariadenia do miestnosti, čo by mohlo spôsobiť požiar.

V bubnovej sušičke nesusťe nevypranú bielizeň.

Bielizeň, ktorá bola znečistená látkami, ako sú kuchynský olej, acetón, alkohol, benzín, petrolej, odstraňovače škvŕn, terpentín, vosky a odstraňovače vosku, by ste mali pred sušením v bubnovej sušičke vyprať v horúcej vode s extra množstvom pracieho prostriedku.

Predmety z penovej gummy (latexu), sprchovacie čiapky, nepremokavé textílie, predmety s gumovou podložkou a oblečenie alebo vankúše s podložkami z penovej gummy sa nesmú sušiť v bubnovej sušičke.

Avivážne prostriedky na zmäkčovanie tkanín alebo podobné výrobky používajte tak, ako je uvedené v návode na ich použitie.

Z vreciek oblečenia vyberte všetky predmety, ako sú zapalovače a zápalky.

**UPOZORNENIE:** Nikdy nezastavujte sušenie v bubnovej sušičke pred koncom cyklu sušenia, pokiaľ nie sú rýchlo vybraté a rozložené všetky kusy tak, aby sa teplo rozptýlilo.

**UPOZORNENIE:** Nepripájajte práčku k sieti pomocou externého spínacieho zariadenia, napríklad časovača programu, ani ju nepripájajte k zdroju napájania, ktorý sa pravidelne zapína a vypína.

Pri spotrebičoch s vetracími otvormi v spodnej časti sa uistite, že otvory nie sú zakryté.

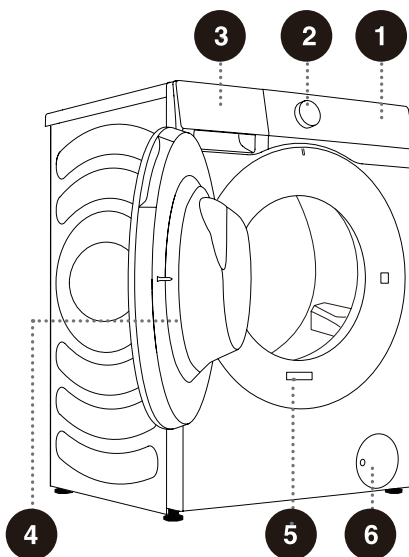
Spotrebič nesmie byť nainštalovaný na takom mieste, kde sa jeho dvierka nedajú úplne bez obmedzenia otvoriť.

Vypúšťaný vzduch sa nesmie odvádzať do dymovodu, ktorý sa používa na odvetranie výparov zo spotrebičov spaľujúcich plyn alebo iné palivá.

# OPIS PRÁČKY SO SUŠIČKOU

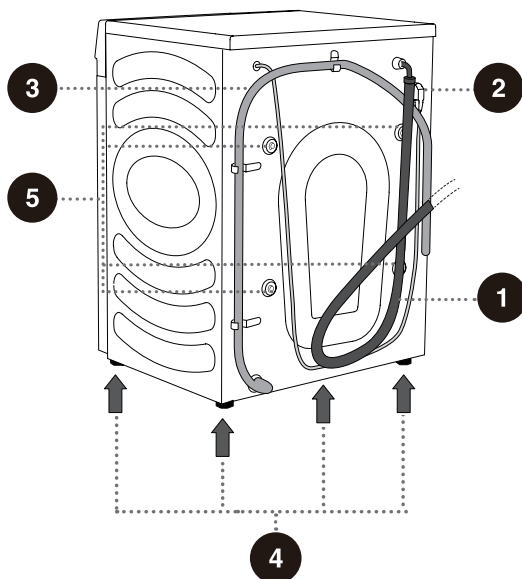
## PREDNÁ STRANA

- 1 Ovládacia jednotka
- 2 Ovládač programov
- 3 Priehradka na prací prostriedok
- 4 Dvierka
- 5 Typový štítok
- 6 Kryt filtra čerpadla



## ZADNÁ STRANA

- 1 Hadica na prívod vody
- 2 Napájací kábel
- 3 Vypúšťacia hadica
- 4 Nastaviteľné nožičky
- 5 Prepravné svorníky/skrutky



⚠ Ilustrácie v tejto príručke slúžia len na referenčné účely. Keďže naše výrobky sa neustále zdokonaľujú, vzhľad, farba a funkčné časti vášho súčasného výrobku sa môžu od ilustrácií líšiť.

# TECHNICKÉ ÚDAJE

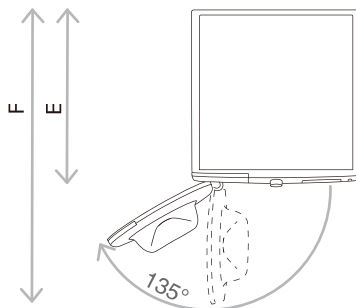
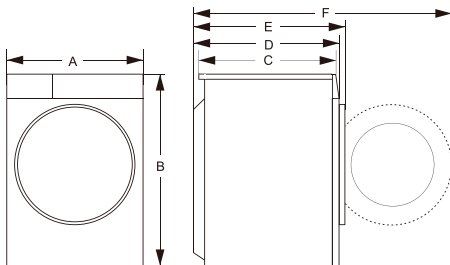
## (V ZÁVISLOSTI OD MODELU)

Typový štítok je umiestnený na prednej stene dvierok spotrebiča (pozri kapitolu „OPIS PRÁČKY SO SUŠIČKOU“).

<b>Kapacita prania/sušenia</b>	10.5kg /6 kg
<b>Maximálna náplň</b>	8 kg
<b>Hmotnosť</b>	72 kg
<b>Menovité napätie</b>	220 – 240 V~
<b>Menovitý výkon</b>	1750 W / 1350 W
<b>Frekvencia</b>	50 Hz

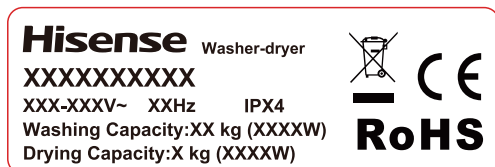
Rozmery (mm)

Index	Rozmer (mm)
A	595
B	845
C	560
D	590
E	620
F	1100



E = hĺbka práčky so sušičkou  
F = hĺbka s otvorenými dvierkami

Typový štítok



**⚠** Pred pripojením práčky so sušičkou k zdroju napájania počkajte aspoň 2 hodiny, kým nedosiahne izbovú teplotu.

# INŠTALÁCIA A PRIPOJENIE

✂ Odstráňte všetky obaly. Pri vybalovaní dávajte pozor, aby ste spotrebič nepoškodili ostrým predmetom. Baliaci materiál (plastové vrecká, iné plastové časti atď.) uchovávajte mimo dosahu detí.

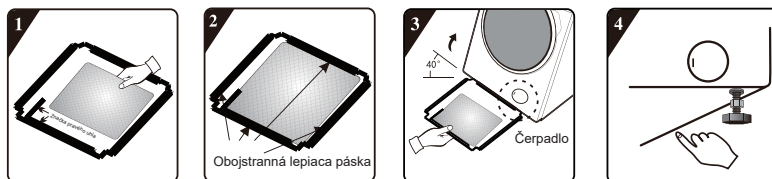
Skontrolujte, či na spotrebiči nie sú žiadne poškodenia. Ak máte podozrenie, že je spotrebič poškodený, nepoužívajte ho a ihneď kontaktujte popredajný servis.

Spotrebič sa dodáva so súpravou základnej výbavy, ktorá obsahuje:

- Návod na obsluhu;
- 4 plastové uzávery;
- Prívodnú hadicu;
- Držiak vypúšťacej hadice;
- Kľúč;
- Doska na zníženie hluku.

Uistite sa, že všetky uvedené diely sú dodané.

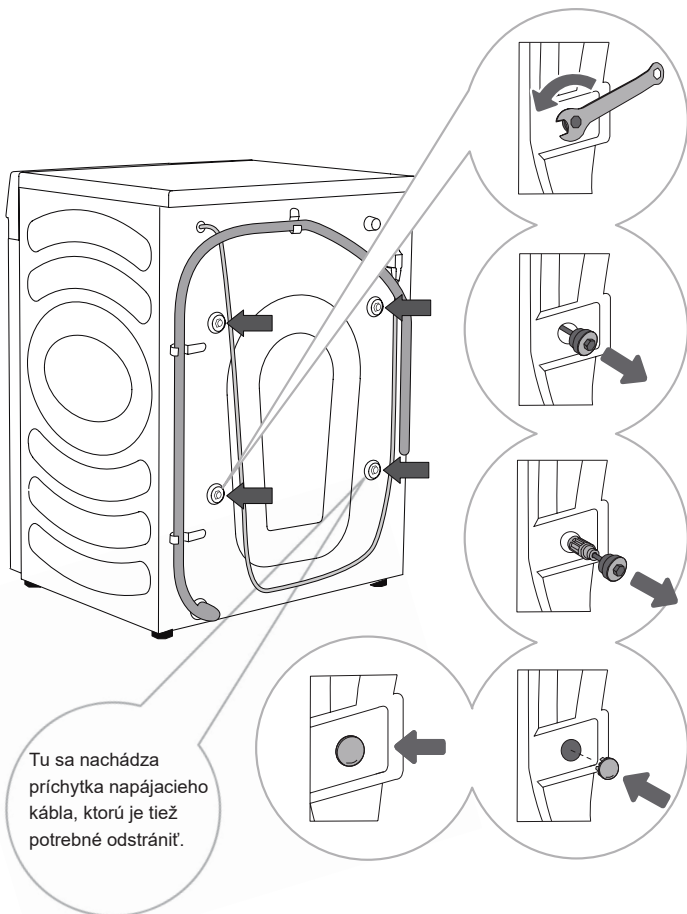
## AKO NAINŠTALOVAŤ DOSKU NA ZNÍŽENIE HLUKU



1. Pred inštaláciou dosky na zníženie hluku zarovnajte a nalepte akustickú absorpčnú vlnu so značkou pravého uhla na doske na zníženie hluku a pozdĺž nej (tento postup nie je potrebný pri niektorých modeloch bez akustickej absorpčnej vlny).
2. Odstráňte vrchný papier na obojstrannej lepiacej páske na štyroch stranách dosky na zníženie hluku.
3. Nakloňte práčku so sušičkou pod uhlom 40° tak, aby strana s pravouhlým zárezom smerovala k prednej časti práčky so sušičkou, ako je znázornené na obrázku. Stranu so šikmým zárezom vložte medzi dve skrutky nožičiek v zadnej časti práčky a zaduňte ju úplne na miesto. Potom nainštalujte dosku na zníženie hluku a uistite sa, že sa tesne dotýka spodnej časti spotrebiča.
4. Ručne pritlačte obojstrannú pásku na všetkých štyroch stranách, aby ste dosku na zníženie hluku pevne pripevnili k telesu spotrebiča.

# ODSTRÁNENIE PREPRAVNÝCH SVORNÍKOV/ SKRUTIEK

⚠ Pred prvým použitím spotrebiča je nutné odstrániť prepravné svorníky/skrutky. Zablokovaný spotrebič sa môže pri zapnutí poškodiť. V prípade takéhoto poškodenia zaniká záruka.



Tu sa nachádza príchytka napájacieho kábla, ktorú je tiež potrebné odstrániť.

**1** Posuňte hadice nabok a pomocou montážneho kľúča uvoľnite 4 skrutky na zadnej strane spotrebiča tak, že ich budete otáčať proti smeru hodinových ručičiek, ako ukazuje šípka. Povoľte ich približne o 30 mm (nie úplne).

**2** Povyťahnite všetky 4 prepravné svorníky/skrutky vodorovne.

**3** Vytiahnite prepravné svorníky/skrutky spolu s gumovou aj plastovou časťou.

**4** Otvory pre 4 skrutky zakryte plastovými uzávermi. Plastové uzávery sa dodávajú vo vrecku s príslušenstvom (súprava základnej výbavy) spolu s návodom na použitie.

⚠ Prepravné svorníky/skrutky si uschovajte pre budúcu prepravu spotrebiča (ak chcete prepravné svorníky/skrutky znovu namontovať, postupujte podľa uvedeného postupu v opačnom poradí).

## PREMIESTNENIE A PREPRAVA PO INŠTALÁCII

☞ Ak chcete práčku so sušičkou po inštalácii premiestniť, musíte znovu nainštalovať prepravné svorníky/skrutky, aby sa zabránilo poškodeniu počas prepravy v dôsledku vibrácií (pozri kapitolu „INŠTALÁCIA A PRIPOJENIE/Odstránenie prepravných svorníkov/skrutiek“). Ak ste prepravné svorníky/skrutky stratili, môžete si ich objednať u výrobcu.

**⚠ Po preprave by ste mali práčku so sušičkou nechať stáť aspoň dve hodiny, kým ju pripojíte k zdroju napájania. Spotrebič by mal inštalovať a pripájať vyškolený technik.**

**⚠ Pred pripojením práčky so sušičkou si pozorne prečítajte návod na použitie. Na škody vzniknuté v dôsledku nesprávneho pripojenia alebo používania práčky so sušičkou sa nevzťahuje záruka.**



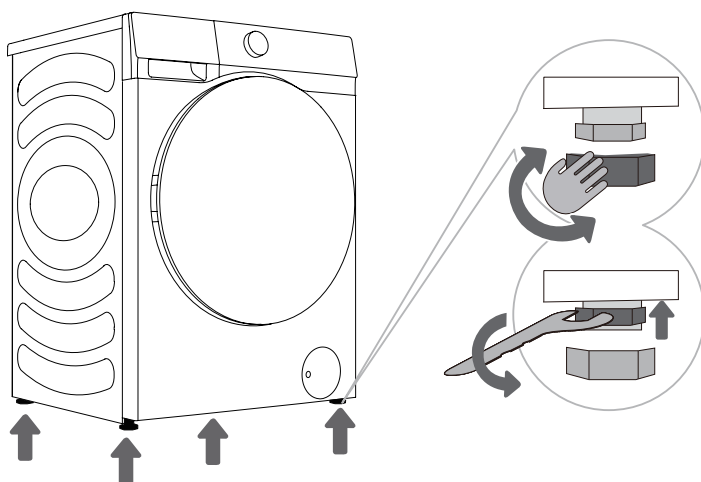
## UMIESTNENIE

☞ Podlaha, na ktorej je umiestnená práčka so sušičkou, musí mať betónový podklad. Mala by byť čistá a suchá, v opačnom prípade sa môže práčka so sušičkou šmykať. Vyčistíte aj spodnú časť nastaviteľných nožičiek.

☞ Práčka so sušičkou musí byť vyvážená a stáť na stabilnom a pevnom podklade.

## NASTAVENIE NOŽIČIEK

Použite vodováhu a dodaný kľúč.



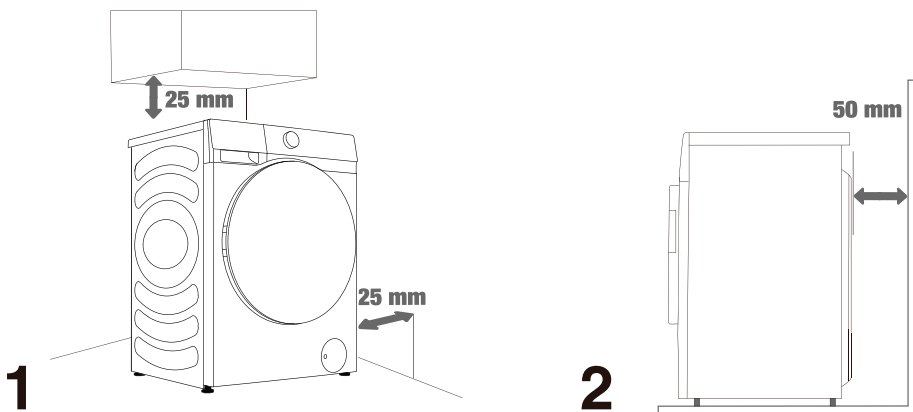
.....  
**1** Otáčaním nastaviteľných nožičiek práčku so sušičkou vyrovnajte. Nožičky umožňujú vyrovnanie o +/- 2 cm.  
.....

**2** Po nastavení výšky nožičiek pevne utiahnite poistné matice (kontramatice) otočením smerom k spodnej časti práčky so sušičkou pomocou dodaného kľúča ↑ (pozri obrázok).

☞ Nevyrovaný spotrebič môže spôsobiť vibrácie, posúvanie a hlučnú prevádzku. Na nesprávne vyrovnanie spotrebiča sa nevzťahuje záruka.

☞ Počas prevádzky spotrebiča sa môže objaviť neobvyklý alebo silnejší hluk, ktorý je najčastejšie dôsledkom nesprávnej inštalácie.

# MONTÁŽNE VZDIALENOSTI



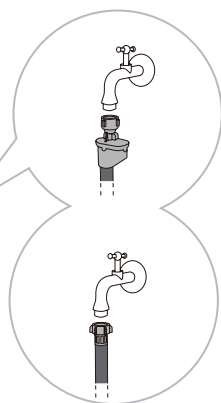
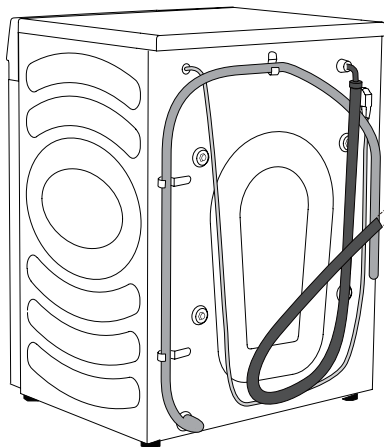
☞ Práčka so sušičkou sa nesmie dotýkať steny alebo nábytku. Pre optimálnu prevádzku práčky so sušičkou ponechajte okolo nej určitý voľný priestor, ako je vyznačené na obrázku.

V prípade nedodržania minimálnych požadovaných vzdialeností nie je možné zaručiť bezpečnú a správnu prevádzku práčky so sušičkou. Okrem toho môže dochádzať aj k prehrievaniu (obrázky 1 a 2).

☞ Neodporúča sa inštalovať práčku so sušičkou v uzavretom priestore.

# PRIPOJENIE K PRÍVODU VODY

Správne pripojte hadicu na prívod vody k vodovodnému kohútiku.



**A** AquaStop

**B** Bežné pripojenie

☞ Na zabezpečenie správneho fungovania práčky so sušičkou by mal byť prívodný tlak vody v rozmedzí 0,1 – 1 MPa (1 – 10 bar; 1 – 10 kp/cm<sup>2</sup>; 10 – 100 N/cm<sup>2</sup>). Minimálny dynamický tlak vody môžete určiť odmeraním prietoku vody. Za 15 sekúnd by mali z úplne otvoreného kohútika vyteciť 3 litre vody.

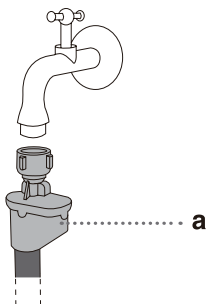
☞ Hadicu na prívod vody po jej pripojení dotiahnite rukou tak, aby dobre tesnila (max. 2 Nm). Skontrolujte, či tesnenie neprepúšťa. Nepoužívajte kliešte ani podobné nástroje, pretože by mohli poškodiť závit matice.

☞ Používajte iba hadicu na prívod vody, ktorá sa dodáva so spotrebičom. Nepoužívajte žiadne použité ani iné hadice.

☞ Uistite sa, že hadica nie je poškodená. Ak je hadica poškodená, lámavá alebo prasknutá, musí sa vymeniť.

## AquaStop (LEN S NIEKTORÝMI MODELMI)

Ak je vnútorná trubica alebo hadica poškodená, aktivuje sa vypínací systém, ktorý preruší prívod vody do práčky so sušičkou. V takom prípade sa kontrolné okienko (a) zmení na červené. Vymeňte hadicu na prívod vody.



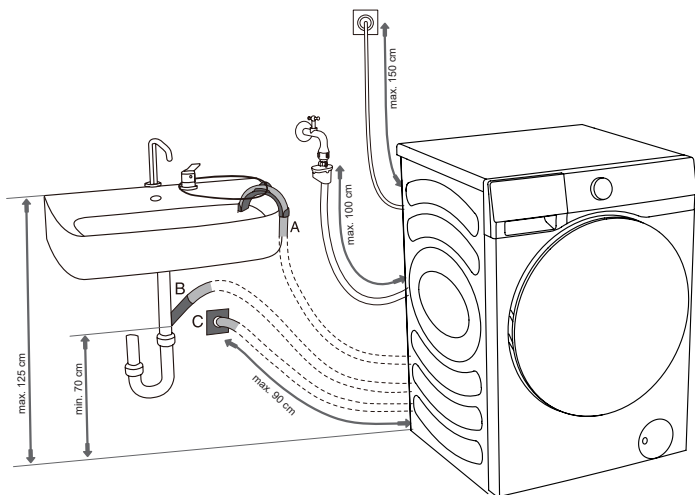
☞ Hadicu na prívod vody so systémom AquaStop neponárajte do vody, pretože obsahuje elektrický ventil.

☞ Hadicu na prívod vody je možné pripojiť bez spätného ventilu.

☞ Uistite sa, že pripojená hadica na vodu nie je prekrútená alebo upchatá.

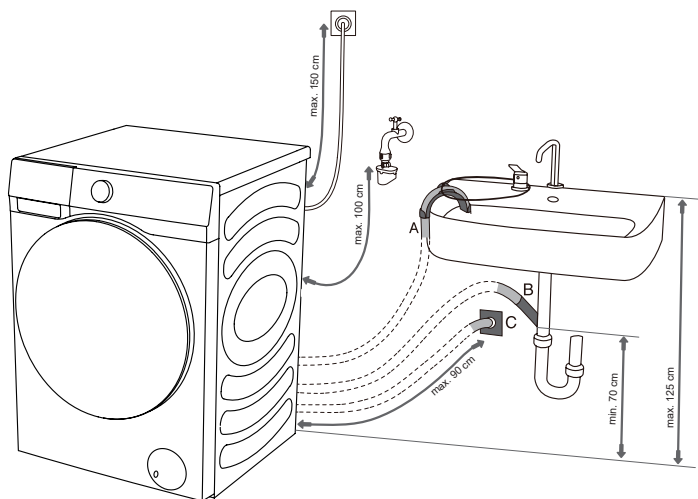
## PRIPOJENIE A ZABEZPEČENIE VYPÚŠŤACEJ HADICE

Zaveďte vypúšťaciu hadicu do umývadla alebo vane alebo ju pripojte priamo k odtoku (minimálny priemer vypúšťacej hadice je 4 cm). Zvislá vzdialenosť od podlahy po koniec vypúšťacej hadice by mala byť 60 až 100 cm. Možno ju pripojiť tromi spôsobmi (A, B, C).

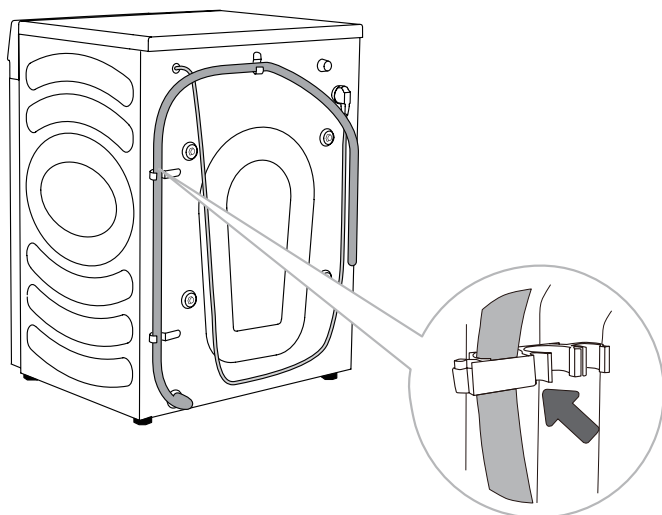


**A** Koniec vypúšťacej hadice môžete umiestniť do umývadla alebo do vane. Hadicu zaistíte pomocou viazacej pásky cez podporné koleno, aby sa predišlo jej sklznutiu.

**B** Vypúšťaciu hadicu môžete pripojiť aj priamo k odtoku umývadla. Nepoužívajte malé umývadlo. Dávajte pozor, že vypúšťaná voda môže byť horúca.



**C** Vypúšťacia hadica sa môže pripojiť aj k odtoku v stene so zberačom vody, ktorý by mal byť správne nainštalovaný, aby sa dal čistiť.

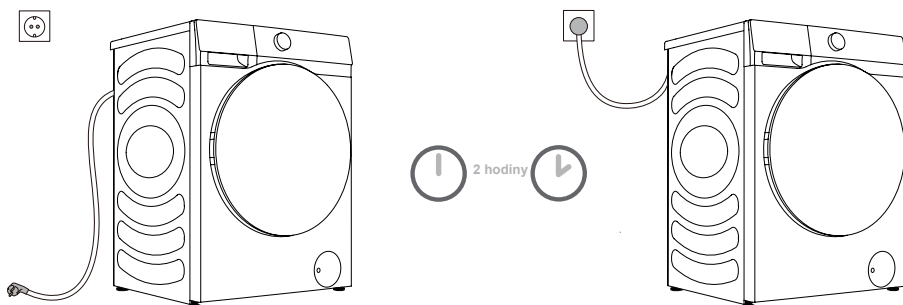


**D** Vypúšťacia hadica musí byť pripojená k háčikom na zadnej strane práčky so sušičkou, ako je znázornené na obrázku.

⚠ Uistite sa, že vypúšťacia hadica nie je poškodená.

⚠ Nesprávna inštalácia vypúšťacej hadice môže viesť k nebezpečnej alebo nesprávnej prevádzke práčky so sušičkou.

# PRIPOJENIE K ZDROJU NAPÁJANIA



**⚠ Pred pripojením práčky so sušičkou k zdroju napájania počkajte aspoň 2 hodiny, kým nedosiahne izbovú teplotu.**

Zapojte práčku so sušičkou do uzemnenej elektrickej zásuvky, ktorá by mala byť po inštalácii voľne prístupná. Zásuvka by mala byť vybavená uzemňovacím kontaktom (v súlade s príslušnými predpismi).

Základné informácie o práčke so sušičkou nájdete na typovom štítku.

**⚠ Odporúčame používať ochranu proti prepätiu na ochranu spotrebiča pre prípad zásahu bleskom.**

**⚠ Práčka so sušičkou sa nesmie pripájať k elektrickej sieti s použitím predlžovacieho kábla.**

⚡ Nezapájajte práčku so sušičkou do elektrickej zásuvky určenej pre malú záťaž.

⚡ Spotrebič nezapájajte/neodpájajte zo zásuvky s mokrymi rukami.

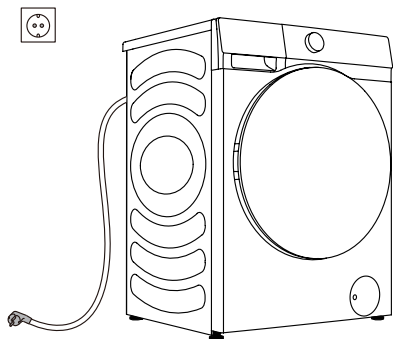
⚡ Opravy a údržbu spotrebiča zverte do rúk vyškoleným odborníkom.

⚡ Poškodený napájací kábel môže vymeniť len osoba autorizovaná výrobcom.

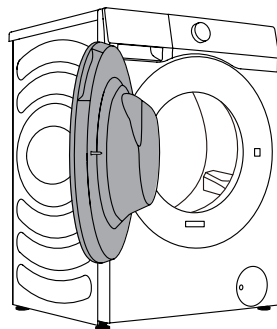
# PRED PRVÝM POUŽITÍM

Uistite sa, že je práčka so sušičkou odpojená od zdroja napájania, a potom otvorte dverka smerom k sebe (obrázky 1 a 2).

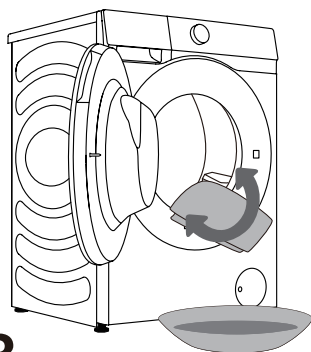
Vyčistite bubon pomocou mäkkej a vlhkej handričky. Môžete tiež použiť program „Čistenie bubnu“ (Čistenie bubna). V takom prípade pripojte spotrebič k zdroju napájania a otvorte vodovodný kohútik. Bubon by mal byť prázdny (obrázky 3 a 4).



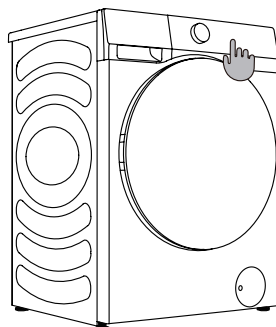
1



2



3



4

**⚠** Nepoužívajte žiadne rozpúšťadlá ani čistiace prostriedky, ktoré by mohli práčku so sušičkou poškodiť (dodržiavajte odporúčania a upozornenia uvedené výrobcami čistiacich prostriedkov).

# POSTUP PRANIA KROK ZA KROKOM (1 – 6)



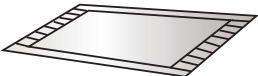


## KROK 1: VENUJTE POZORNOSŤ ŠTÍTKOM NA BIELIZNI

Normálne pranie; Jemná bielizeň	Max. teplota prania 95°C	Max. teplota prania 60°C	Max. teplota prania 40°C	Max. teplota prania 30°C	Ručné pranie	Nie je vhodné na pranie
<b>Bielenie</b>	Bielenie v studenej vode 			Bielenie nie je povolené 		
<b>Suché čistenie</b>	Suché čistenie so všetkými činidlami 	Ropné rozpúšťadlá R11, R113 	Suché čistenie s petrolejom, čistým alkoholom a R113 	Suché čistenie nie je povolené 		
<b>Žehlenie</b>	Horúce žehlenie, max. 200°C 	Horúce žehlenie, max. 150°C 	Horúce žehlenie, max. 110°C 	Žehlenie nie je povolené 		
<b>Sušenie</b>	Sušte naplocho (položte na rovný povrch) 	Nechajte odkvapkať  Sušenie na šnúre 	Vysoká teplota  Nízka teplota 	Nesušte v bubnovej sušičke 		

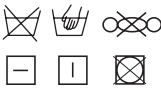









# OBLEČENIE, KTORÉ NIE JE MOŽNÉ PRAŤ/SUŠIŤ

Oblečenie, ktoré sa nesmie prať ani sušiť

 <p>Kožené a kožušinové výrobky (Môže dôjsť k deformácii)</p>	 <p>Výrobky z viskózy a jej zmesi (môže dôjsť k zafarbeniu alebo deformácii)</p>	 <p>Veľké hrubé gumové podušky s karbamátom na zadnej strane (môže dôjsť k poškodeniu alebo k znehodnoteniu)</p>
 <p>Čiapky a klobyčky z tvrdého materiálu (Poškodia práčku so sušičkou a spôsobia poruchy)</p>	 <p>Podušky, vankúše, výrobky s bavlnenou výplňou, penou a inými špongióvymi materiálmi, koberce (môže dôjsť k poškodeniu alebo k znehodnoteniu)</p>	<p>Ostatné: Oblečenie z pokrčenej látky alebo látky s reliéfnym vzorom; Krepové látky; Ľahko deformovateľné oblečenie (obleky, saká, kravaty a šaty atď.); Ľahko sa chlpiace oblečenie (zamat, zamatové látky).</p>

# OBLEČENIE, KTORÉ NIE JE MOŽNÉ SUŠIŤ

 <p>Akkoľvek oblečenie s označením (oblečenie sa môže poškodiť)</p>	 <p>Vlnené oblečenie (Môže dôjsť k zrazeniu a strate vlákien)</p>	 <p>Pančuchy, podkolenky (Môže dôjsť k poškodeniu alebo k znehodnoteniu)</p>	 <p>Oblečenie na mieru, ktoré môže sušením zmeniť veľkosť</p>
 <p>Vankúše alebo oblečenie s kožušinou (môže dôjsť k poškodeniu alebo k znehodnoteniu)</p>	 <p>Prešivaná prikrývka (môže dôjsť k poškodeniu alebo k znehodnoteniu)</p>	 <p>Oblečenie s čipkami a výšivkami, z nových syntetických vlákien (veľmi jemných vlákien) (Môže dôjsť k deformácii)</p>	 <p>Hodváb</p>

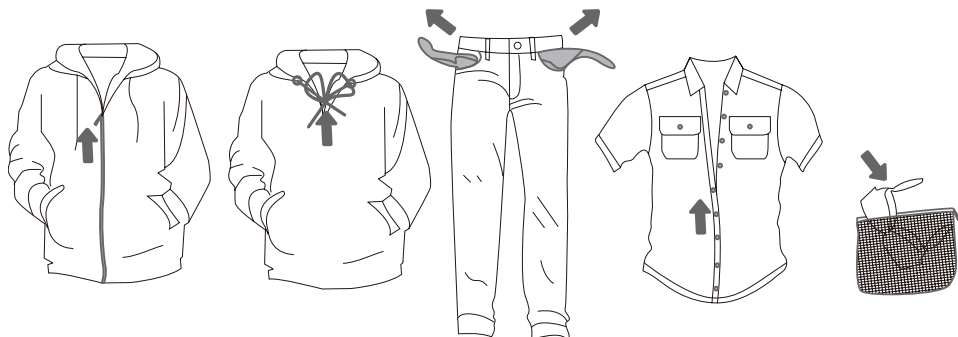
Prí sušení vankúšov a oblečenia s kožušinou môže dôjsť k upchatiu odtokového potrubia.

## Poznámka

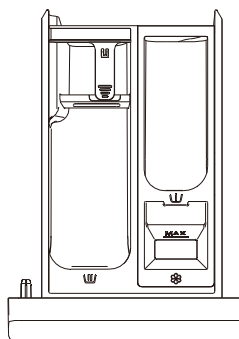
- ⚠ Medzi oblečenie, ktoré sa nedá prať ani sušiť, patrí okrem iného aj vyššie uvedené oblečenie.
- ⚠ Mokré oblečenie, z ktorého ešte kvapká voda, nie je vhodné na sušenie a môže spustiť poplach zariadenia!

## KROK 2: PRÍPRAVA NA PRANIE

1. Roztriedte bielizeň podľa typu tkaniny, farby, znečistenia, povolenej teploty prania atď. (Pozrite si TABUĽKU PROGRAMOV).
2. Zapnite gombíky a zipsy, zaviažte všetky stužky a obráťte vrecká naruby; odstráňte všetky kovové spony, ktoré by mohli poškodiť bielizeň a vnútro spotrebiča alebo upchať odtok.
3. Vložte jemnú bielizeň a drobné kusy do sieťového vrecka na bielizeň.



## ► PRIDANIE DETERGENTU/ZMÄKČOVADLA



### Symbole priehradiek dávkovača pracieho prostriedku



predpíranie



hlavné pranie



aviváž

☼ We recommend adding powder detergent immediately before the washing cycle. If you add it sooner, make sure the detergent compartment in the dispenser tray is completely dry before adding the powder detergent: otherwise, the powder detergent may cake before the start of the washing process.

☼ Pour the softener into the detergent compartment, into the compartment with the symbol ☼. Observe the recommendation on the softener packaging.

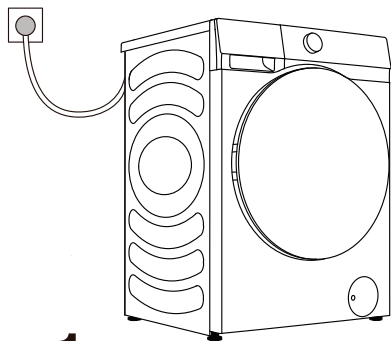
☼ Do not fill the softener compartment over the Max indicated level. Otherwise, the softener will be added to the laundry too soon, leading to poorer washing effect.

Keep detergents and additives out of reach of children.

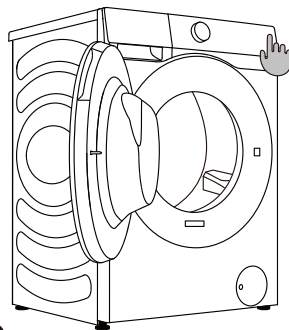
# ZAPNUTIE PRÁČKY SO SUŠIČKOU

Pomocou napájacieho kábla pripojte práčku so sušičkou k zdroju napájania a pripojte práčku so sušičkou k prívodu vody.

Zapnite spotrebič stlačením tlačidla „NAPÁJANIE“ (obrázky 1 a 2).



1



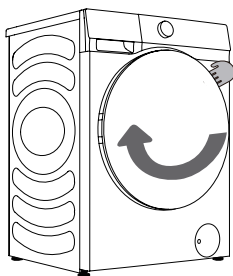
2

## PROCES PRANIA

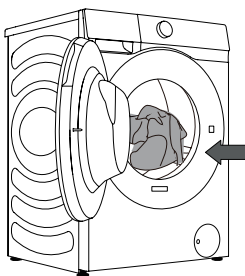
Otvorte dverka bubna potiahnutím rukoväte smerom k sebe (obrázok 1).

Vložte bielizeň do bubna (potom, ako ste skontrolovali, že je bubon prázdny) (obrázok 2).

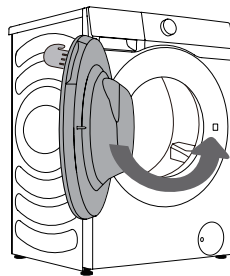
Zatvorte dverka (obrázok 3). Dverka sú zamknuté, keď počujete zacvaknutie.



1



2



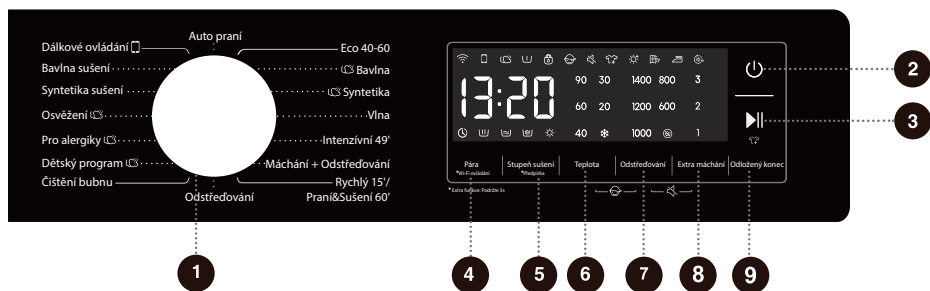
3

⚠ Nikdy sa nepokúšajte otvoriť dverka násilím. Neotvárajte dverka počas chodu spotrebiča.

Nepreťažujte bubon! Pozrite si TABUĽKU PROGRAMOV a dodržiavajte nominálnu náplň, uvedenú na typovom štítku.

Ak je bubon príliš plný, bielizeň sa nevyperie poriadne.

# OVLÁDACIA JEDNOTKA



## 1 OVLÁDAČ PROGRAMOV

Otočením gombíka vyberte cyklus.

## 2 VYPÍNAČ

Stlačením tlačidla zapnete/vypnete práčku.

## 3 ŠTART/PAUZA

Spustenie/pozastavenie celého programu.

## 4 PÁRA (PÁRA) \*Wi-Fi OVLÁDÁNÍ (PRIPOJENIE)

Krátkým stlačením pridáte alebo odoberte funkciu Pára (Para).

Dlhým stlačením nastavíte sieťové pripojenie.

## 5 STUPEŇ SUŠENÍ (ÚROVEŇ SUŠENIA) \*PŘEDPÍRKA (PREDPIERANIE)

Krátkým stlačením vyberiete čas sušenia a ďalšie funkcie.

Dlhým stlačením pridáte funkciu Předpírka (Predpieranie).

## 6 TEPLOTA

Stlačením zmeníte teplotu vody pre zvolený program.

## 7 ODSTŘEĐOVÁNÍ (ODSTREDEŇIE)

Stlačením zmeníte rýchlosť odstredovania pre aktuálny program.

Bez odstredovania: Bubon sa po záverečnom cykle vypúšťania neodstredí.

## 8 EXTRA MÁCHÁNÍ (EXTRA PLÁCHANIE)

Stlačením zmeníte počet pláchaní pre aktuálny program.

## 9 ODLOŽENÝ KONEC (ODLOŽENIE KONCA)

Funkcia Odloženie konca umožňuje nastaviť čas ukončenia aktuálneho cyklu.

## 6+7 DETSKÁ POISTKA

Stlačením týchto dvoch tlačidiel súčasne zapnete/vypnete detskú poistku.

## 7+8 VYPNUTIE ZVUKU

Súčasným stlačením týchto dvoch tlačidiel vypnete alebo obnovíte zvukové upozornenia.

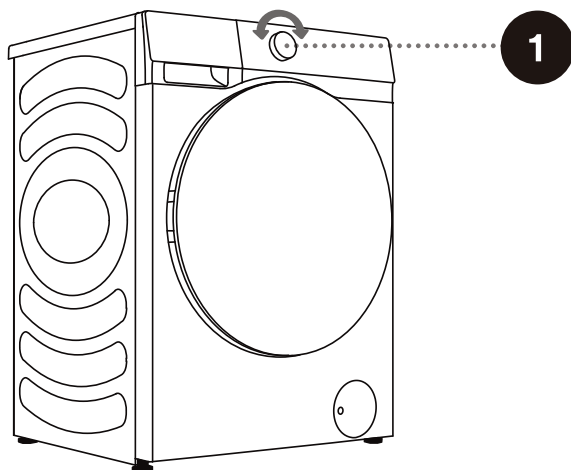
Pre ďalšie funkcie: Stlačte a podržte 3 sekundy.

## KROK 3: VÝBER PRACIEHO PROGRAMU

Vyberte program otočením ovládača voľby programov (1) (v závislosti od typu bielizne a úrovne znečistenia). **Pozrite si tabuľku programov.**

Dálkové ovládání 📱	Auto praní	Eco 40-60
Bavlna sušení		🌀 Bavlna
Syntetika sušení		🌀 Syntetika
Osvěžení 🌀		🌀 Vlna
Pro alergiky 🌀		Intenzivní 49'
Dětský program 🌀		Máchání + Odštěďování
Čištění bubny	Odštěďování	Rychlý 15'/ Praní&Sušení 60'

1



⚠ Počas prevádzky sa ovládač voľby programov nemôže otáčať automaticky.

# TABUĽKA PROGRAMOV

Program	Funkcie	Max. náplň (kg)	Max. rýchlosť odstreďovania (ot./min)	Opis programu
<b>Eco 40-60</b> —	W	10.5 kg	1400	Normálne znečistená bavlnená bielizeň.
	WD	6 kg		
<b>Bavlna</b> (☼, 20°C, 30°C, 40°C, 60°C, 90°C)	W	10.5 kg	1400	Silne a stredne znečistená bavlna alebo bielizeň. V prípade silne znečisteného prádla, zvolte funkciu „Predpírka“ (Predpieranie).
	WD	6 kg		
<b>Syntetika (Syntetické tkaniny)</b> (☼, 20°C, 30°C, 40°C, 60°C)	W	5 kg	1400	Program je vhodný na pranie mierne znečistených syntetických a bavlnených tkanín.
	WD	5 kg		
<b>Vlna</b> (☼, 20°C, 30°C, 40°C)	W	2 kg	600	Program je vhodný pre vlnu, ktorú možno prať v práčke.
<b>Intenzívni 49' (Výkonný 49')</b> (☼, 20°C, 30°C, 40°C)	W	4 kg	1400	Je to krátky výkonný prací program, ktorý sa používa na pranie malého množstva oblečenia s vysokým stupňom znečistenia.
	WD	4 kg		
<b>Máchání + Odstreďování (Pláchanie + Odstradenie)</b> —	W	10.5 kg	1400	Tento program je predvolený na dve pláchania a jedno odstreďovanie.
	WD	6 kg		
<b>Rychlý 15' (Rýchly 15')</b> (☼, 20°C, 30°C, 40°C)	W	1 kg	800	Bavlnené, zmiešané tkaniny. Krátko nosené alebo práve kúpené oblečenie.
<b>Praní&amp;Sušení 60' (Pranie a sušenie 60')</b> —	WD	1 kg	1400	Program na pranie a sušenie do 60 minút je vhodný na pranie a sušenie ľahko znečistených odevov, ako sú tričká, košele a sukne, ktoré by sa mali meniť denne. Naraz sa odporúča prať najviac 3 kusy sukni. Voľbou funkčného tlačidla „Stupeň sušení“ (Úroveň sušenia) dokončíte konverziu programov „Rychlý 15“ (Rýchly 15') a „Praní&Sušení 60“ (Pranie a sušenie 60').
<b>Odstreďování (Odstradenie)</b> —	S	10.5kg	1400	V tomto programe môžete ručne zvoliť trvanie a rýchlosť odstreďovania.
	SD	6 kg		
<b>Čištění bubny (Čistenie bubny)</b> (90°C)	WD	0 kg	800	Tento program slúži na čistenie bubna a odstraňovanie zvyškov pracieho prostriedku a baktérií, ktoré sa môžu hromadiť a usadzovať najmä pri používaní programov s nízkymi teplotami prania. Bubon musí byť prázdny. Môžete pridať trochu destilovaného (liehového) octu (približne 2 dl) alebo hydrogenuhličitan sodný (1 polievková lyžica alebo 15 g). Tento program spustíte aspoň raz za mesiac.


W → Pranie

D → Sušenie

WD → Pranie a sušenie

S → Odstreďovanie

SD → Odstreďovanie a sušenie

Program	Funkcie	Max. náplň (kg)	Max. rýchlosť odstredovania (ot./min)	Opis programu
<b>Dětský program (Starostlivosť o detské oblečenie)</b> (40°C, 60°C, 90°C)	W	2 kg	1400	Je vhodný na detské oblečenie a spodnú bielizeň a iné, ktoré sterilizuje a dezinfikuje prostredníctvom naparovania pri vysokej teplote.
	WD	2 kg		
<b>Pro alergiky (Starostlivosť pre alergikov)</b> (60°C)	W	2 kg	1400	Tento program je vhodný pre textilie odolné voči vysokým teplotám a vyblednutiu, ktorý odstraňuje alergény, ako sú pele, roztoče a parazity prostredníctvom naparovania pri vysokej teplote.
	WD	2 kg		
<b>Osvěžení (Osvieženie)</b> —	D	2 kg	-	Je vhodný na odstránenie špecifického zápachu (napr. zápachu dymu/horúceho hrnca/grilu atď.) z oblečenia.
<b>Syntetika sušení (Sušenie syntetických tkanín)</b> —	D	5 kg	-	Vlhké oblečenie z chemických vlákien je možné po odstredení vysušiť.
<b>Bavlna sušení (Sušenie bavlny)</b> —	D	6 kg	-	Vlhké bavlnené a ľanové oblečenie sa môže po odstredení vysušiť.
<b>Auto prání (Auto)</b> (*, 20°C, 30°C, 40°C)	W	6 kg	1400	Program automaticky nastaví trvanie hlavného prania a čas pláchania podľa množstva bielizne v práčke so sušičkou. Je vhodný pre mierne znečistené oblečenie.
	WD	6kg		
<b>Dálkové ovládání (Diaľkový ovládač)</b> 	-	-	-	

W → Pranie

D → Sušenie

WD → Pranie a sušenie

S → Odstredovanie

SD → Odstredovanie a sušenie

#### POZNÁMKA:

- 1) Teplota vody: Vyberte vhodnú teplotu vody pre zvolený prací program. Pri praní sa vždy riadte štítkom alebo pokynmi výrobcu odevov na ošetrovanie, aby nedošlo k poškodeniu odevov.
- 2) Skutočná teplota vody sa môže líšiť od deklarovanej teploty cyklu.
- 3) Účinnok prania závisí od tlaku vody, tvrdosti vody, teploty vody na prívode, teploty v miestnosti, typu a množstva náplne, stupňa znečistenia, využitého pracieho prostriedku, výkyvov v hlavnom prívode elektrickej energie a zvolených doplnkových možností.
- 4) Odporúča sa použiť neutrálny („nepenivý“) prací prostriedok.
- 5) Ak počas prania pridáte väčšie množstvo bielizne, bielizeň sa môže vyprať menej účinne, keďže práčka so sušičkou na začiatku zistila nižšiu hmotnosť náplne bielizne a pridala menšie množstvo vody. Nedostatočné množstvo vody v pomere k množstvu bielizne môže tiež spôsobiť poškodenie bielizne (trenie suchej bielizne) a čas prania sa môže predĺžiť.

☞ Maximálne množstvo bielizne na pranie v kg (pre program bavlna) je uvedené na typovom štítku umiestnenom pod dvierkami spotrebiča.

☞ Maximálna alebo menovitá náplň sa vzťahuje na bielizeň pripravenú podľa normy IEC 60456.

☞ Pre lepší prací účinok odporúčame pri používaní programov pre bavlnu naplniť bubon do 2/3.

## VÝBER PRACÍCH PROSTRIEDKOV A PRÍSAD

Vždy vyberajte vysoko účinné nepenivé pracie prostriedky, ktoré sú určené pre spotrebiče s predným plnením.

Výber pracieho prostriedku závisí od typu bielizne, úrovne znečistenia, farby bielizne a teploty prania.

☞ Ak používate moderné bezfosfátové pracie prostriedky, na čiernej bielizni sa môžu objaviť biele zvyšky (šmuhy atď). V takom prípade šmuhy vyčistíte kefkou a použijete tekutý prací prostriedok.

Používajte výlučne pracie prostriedky určené na použitie v domácnosti.

Prostriedky na odstraňovanie vodného kameňa môžu spotrebič poškodiť. Neperte oblečenie, ktoré bolo čistené rozpúšťadlami alebo horľavými látkami.

Dodržiavajte pokyny výrobcu týkajúce sa dávkovania pracieho prostriedku.

Nadmerné množstvo pracieho prostriedku môže spôsobovať tvorbu peny, ktorá následne znižuje účinnosť prania. Ak spotrebič zaznamená nadmerné penenie, môže zablokovať cyklus odstredovania. Ak sa použije príliš málo pracieho prostriedku, bielizeň už nemusí byť po čase biela. Mohlo by to spôsobiť aj hromadenie vodného kameňa v bubne a v potrubí.



# KROK 4: VÝBER DOPLNKOVÝCH NASTAVENÍ A FUNKCIÍ

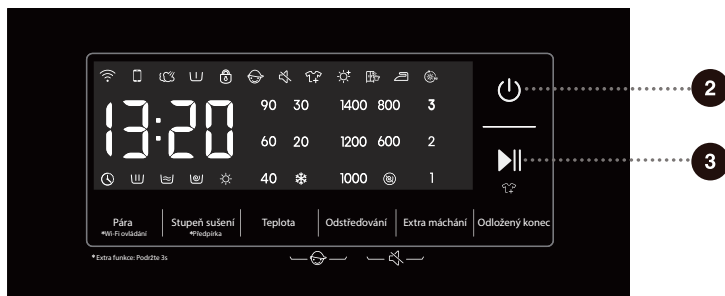
Pri väčšine programov môžete zmeniť základné nastavenia.

Ak chcete upraviť nastavenia, stlačte tlačidlá príslušných funkcií (pred stlačením tlačidla ŠTART/PAUZA).

☞ Funkcie aktivujete/deaktivujete stlačením príslušného tlačidla (pred stlačením tlačidla ŠTART/PAUZA).

☞ Pre niektoré programy nie je možné vybrať určité nastavenia. Takéto nastavenia nebudú podsvietené a po stlačení príslušného tlačidla sa ozve výstražný tón a tlačidlo bude blikať (pozri TABUĽKU FUNKCIÍ).

Dodatočné nastavenia a funkcie je možné nastaviť len v pohotovostnom režime príslušného programu, t. j. pred spustením programu, a nie je možné ich zvoliť po spustení programu.



2

## Vypínač

Stlačením tohto tlačidla zapnete/vypnete práčku so sušičkou.

Keď je práčka so sušičkou v pohotovostnom režime alebo sa na displeji zobrazí „END“ (KONIEC), stlačte a podržte tlačidlo vypínača, aby ste práčku so sušičkou vypli.

Ak v pohotovostnom režime alebo po zobrazení „END“ (KONIEC) alebo „Wash retry“ (Opakovanie prania) do 10 minút nevykonáte žiadnu operáciu, práčka so sušičkou sa automaticky vypne.

V stave vypnutia sú všetky displeje a výstupy vypnuté a diaľkové spustenie nie je podporované.

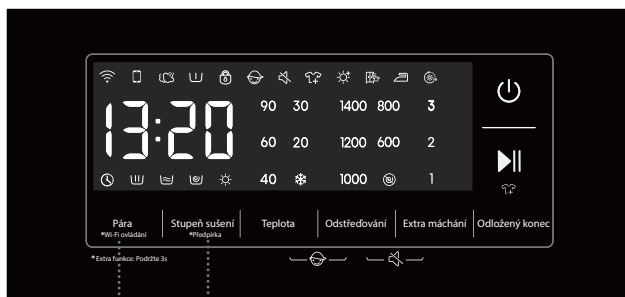
3

## Štart/pauza

Spustí program z pohotovostného stavu alebo pozastaví spustený program.

Ak dvierka práčky so sušičkou nie sú zatvorené alebo nie je aktivovaný zámok dvierok, práčka so sušičkou sa nespustí a na obrazovke sa zobrazí alarm.

Po spustení programu alebo pri pozastavení programu nie je možné meniť nastavené funkcie a parametre. Stlačením a podržaním tlačidla Napájanie zariadenie vypnete a potom ho reštartujete, aby ste obnovili parametre.



4

5

4

## Pára (Para) ☁

Krátkym stlačením: Pridáte funkciu Pára (Para), stlačte dvakrát, ak chcete funkciu zrušiť, a pokračujte v cykle.

Parnú funkciu môžu používať programy s ikonou pary „☁“. Programy Pro alergiky (Starostlivosť pre alergikov) a Detský program (Starostlivosť o detské oblečenie) majú štandardne nastavenú parnú funkciu a nie je možné ju deaktivovať. Keď je zvolená parná funkcia, rozsvieti sa príslušná ikona pary.

## \*Wi-Fi ovládání (Pripojenie) 📶

Stlačením a podržaním: Pripojíte zariadenie k sieti Wi-Fi, na ovládacom paneli bude blikať symbol „📶“ a potom môžete vykonať sieťovú operáciu. Informácie o konkrétnom postupe pripojenia k sieti nájdete v popise pripojenia k sieti.

5

## Stupeň sušení (Úroveň sušenia) ☀


Stlačením tlačidla „Stupeň sušení“ (Úroveň sušenia) vyberte čas sušenia a ďalšie funkcie sušenia. Po výbere príslušnej funkcie sa rozsvieti zodpovedajúca ikona.


Práčka so sušičkou dokáže snímať hmotnosť oblečenia, aby automaticky upravila čas sušenia, okrem funkcie „Časovo nastaviteľné sušenie“. Pred sušením skontrolujte, či je možné oblečenie sušiť. Ak sa oblečenie z rôznych materiálov suší spoločne, môže to mať vplyv na účinnosť sušenia. Preto sa odporúča oblečenie pred sušením roztriediť.

Pred začatím sušenia sa uistite, že je vodovodný kohútik otvorený a studená voda peivená. Ak si bielizeň určená na ručné pranie vyžaduje sušenie, pred sušením zvolte odstredovanie s čo najvyššími otáčkami podľa typu oblečenia.


Na konci sušenia bude práčka so sušičkou ešte nejaký čas bežať v určitom rytme, aby sa oblečenie uvoľnilo a znížilo sa jeho pokrčenie. Ak sú nadmerné a vysušené bavlnené oblečenie zamotané do seba alebo pripevnené k stene bubna, môže to ovplyvniť účinok sušenia, vyberte toto vysušené oblečenie z bubna a po oddelení ho vložte späť do bubna.

Krátkym stlačením tohto tlačidla môžete prepínať medzi režimami „Extra sušenie“, „Do skrine“, „Na žehlenie“ a „Časovo nastaviteľné sušenie“.

 Funkcia [Extra sušenie] dostatočne vysuší oblečenie, aby sa dalo ihneď uložiť.

 Funkcia [Do skrine] vysuší oblečenie do takej miery, aby sa dalo okamžite nosiť.

 Funkcia [Na žehlenie] ponechá v oblečení iba malé množstvo vlhkosti, aby sa dalo žehliť.

 Funkcia [Časovo nastaviteľné sušenie] je určená na sušenie oblečenia počas určeného času.

Stlačením tlačidla „Stupeň sušení“ (Úroveň sušenia) si vyberte čas sušenia spomedzi 6 možností zahŕňajúcich 30 minút, 1 hodinu, 1,5 hodiny, 2 hodiny, 3 hodiny a 4 hodiny. Vyberte si vhodný čas sušenia.

Inak sa oblečenie úplne nevysuší, ak je čas sušenia príliš krátky.

Poznámka: Mokré oblečenie, z ktorého ešte kvapká voda, nie je vhodné na sušenie a môže spustiť poplach zariadenia!

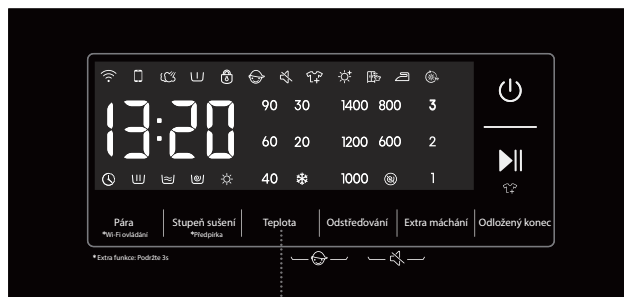
## \*Předpírka (Predpieranie)

Stlačením a podržaním: Aktivujte funkciu „Předpírka“ (Predpieranie), dlhým dvojitým stlačením funkciu zrušíte.

Vyberte túto funkciu, ak chcete pridať program Predpieranie pred fázu Hlavné pranie.

Po spustení programu zostane indikátor „“ svietiť až do ukončenia programu Předpírka (Predpieranie).

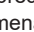
Pri výbere funkcie Predpieranía pridajte prací prostriedok do priehradky na predpieranie v dávkovači pracieho prostriedku.



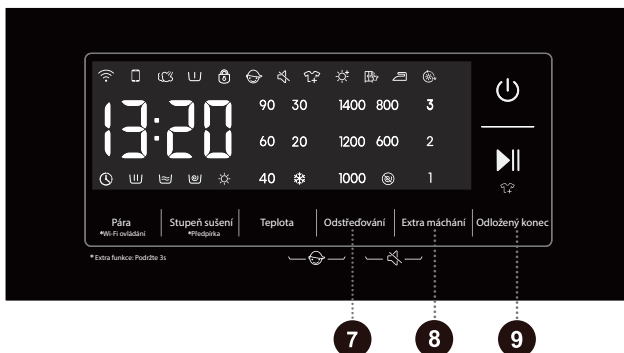
6

## Teplota

Zmena teploty pre zvolený program.

Každý program má prednastavenú teplotu, ktorú môžete zmeniť stlačením tlačidla TEPLOTA ( znamená studené pranie).

Teplota sa zobrazuje nad tlačidlom.



7

## Odstředování (Odstredenie)

Používá sa na nastavenie rýchlosti odstreďovania. Zvolená rýchlosť odstreďovania sa zobrazí na paneli.

Ak zvolíte vypúšťanie bez odstreďovania, na paneli sa zobrazí „“.

8

## Extra Máchání (Extra Pláchanie)

V stave pohotovostného režimu sa po výbere funkcie Extra máchání (Extra pláchanie) zobrazí počet extra pláchaní (možno pridať až 3 cykly). Predvolené pláchania plus počet extra pláchaní nemôže presiahnuť 5 pláchaní. Po spustení programu zostáva indikátor stále zapnutý.

9



## Odložený konec (Odloženie konca)

Pomocou tejto funkcie si môžete naplánovať pranie vo vhodnom čase.

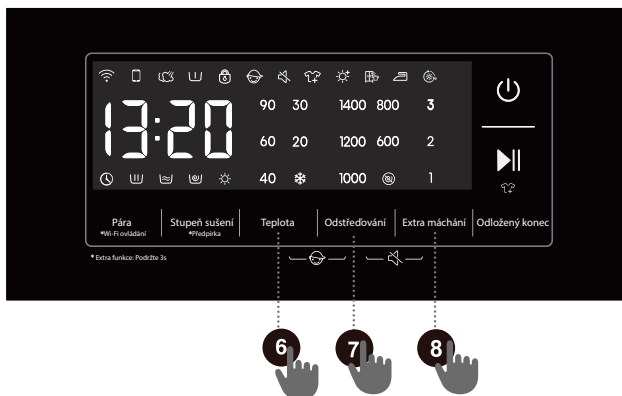
Stlačením tohto tlačidla nastavíte čas oneskorenia konca. Platí len v pohotovostnom režime.

Po výbere funkcie Odložený konec (Odloženie konca) sa pri každom stlačení tlačidla Odložený konec (Odloženie konca) čas predlíži o 1 h. Maximálny možný rozsah nastavenia času je 24 hodín.

Čas odloženia konca je čas kedy sa program skončí, to znamená, že zahŕňa čas prania, takže čas odloženého konca musí byť väčší ako čas prania. Na základe vašich nastavení bude čas začiatku cyklu určený internou logikou zariadenia. Stlačením vyberte prednastavenú jednotku hodín.

Keď je vybraná funkcia Odložený konec (Odloženie konca), ikona hodín „“ je vždy zapnutá; Keď je spustený program Odložený konec (Odložený koniec), ikona hodín „“ bliká.

Ak ste pred spustením programu zvolili funkciu Odložený konec (Odloženie konca), môžete ju zrušiť stlačením ľubovoľného iného funkčného tlačidla. Ak chcete zrušiť funkciu Odložený konec (Odloženie konca) až po spustení programu, musíte stlačiť a podržať tlačidlo Napájanie, aby ste zariadenie vypli a reštartovali.



## 6 + 7 Detská poistka

To je bezpečnostná funkcia. Ak ju chcete aktivovať, stlačte súčasne tlačidlá Teplota a Odstředování (Odstredenie) a podržte ich aspoň 2 sekundy. Ikona detskej poistky sa rozsvieti, čo znamená, že detská poistka je nastavená. Ak chcete deaktivovať funkciu Detská poistka, postup zopakujte.

Keď je nastavená funkcia Detskej poistky, všetky funkčné tlačidlá sú zablokované okrem tlačidla napájania.

Po dokončení programu sa detská poistka automaticky vypne.

## 7 + 8 Vypnutie zvuku

Stlačením tohto tlačidla vypnete alebo obnovíte zvukové upozornenia.

Keď je spotrebič v pohotovostnom stave, pozastavený alebo v prevádzke, stlačte na 2 sekundy tlačidlá „Odstředování (Odstredenie) + Extra máchání (Extra pláchanie)“. Na displeji sa zobrazí ikona vypnutia zvuku. Vypnú sa všetky zvukové signály okrem alarmov.

Keď je práčka so sušičkou v stave vypnutia zvuku, stlačte tlačidlá „Odstředování (Odstredenie) + Extra máchání (Extra pláchanie)“ na 2 sekundy, kým ikona vypnutia zvuku nezhasne. Všetky zvukové signály sa aktivujú.

# TABUĽKU FUNKCIÍ

Programy	Priehradka na práci prostriedok			Vypnutie Zvuku	Detská poisťka	Odložený koniec (Odloženie konca)	Extra Máchání (Extra Pláchanie)	Odstředování (Odstredenie)	Teplota	Stupeň sušení (Úroveň sušenia)	Předpírka (Predpieranie)	Pára (Para)
	Predpieranie	Hlavné pranie	Aviváž									
Eco 40-60	-	•	•	•	•	•	-	•	-	•	-	-
Bavlna	•	•	•	•	•	•	•	•	•	•	•	•
Syntetika (Syntetické tkaniny)	•	•	•	•	•	•	•	•	•	•	•	•
Vlna	-	•	•	•	•	•	•	•	•	-	-	-
Intenzívni 49' (Výkonný 49')	•	•	•	•	•	•	•	•	•	•	•	-
Máchání + Odstředování (Pláchanie + Odstredenie)	-	-	•	•	•	•	•	•	-	•	-	-
Rychlý 15' (Rýchly 15')	-	•	•	•	•	•	•	•	•	-	-	-
Praní&Sušení 60' (Pranie a sušenie 60')	-	•	•	•	•	•	-	-	-	•	-	-
Odstředování (Odstredenie)	-	-	-	•	•	•	-	•	-	•	-	-
Čištění bubnu (Čistenie bubna)	-	-	-	•	•	•	-	-	-	•	-	-
Dětský program (Starostlivosť o detské oblečenie)	•	•	•	•	•	•	•	•	•	•	•	•
Pro alergiky (Starostlivosť pre alergikov)	•	•	•	•	•	•	•	•	-	•	•	•
Osvěžení (Osvieženie)	-	-	-	•	•	•	-	-	-	•	-	•
Syntetika sušení (Sušenie syntetických tkanín)	-	-	-	•	•	•	-	-	-	•	-	-
Bavlna sušení (Sušenie bavlny)	-	-	-	•	•	•	-	-	-	•	-	-
Auto prání (Auto)	•	•	•	•	•	•	•	•	•	•	•	-

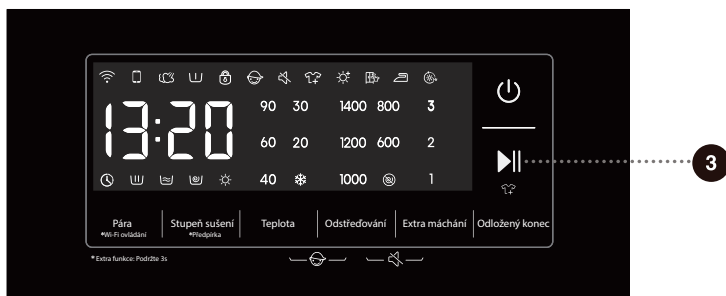
- Voliteľné funkcie
- Nie je možné vybrať

## OPTIMALIZÁCIA TRVANIA PROGRAMU

V počiatočnej fáze pracieho programu práčka so sušičkou zistí objem bielizne a prispôsobí trvanie programu.


## KROK 5: SPUSTENIE PRACIEHO PROGRAMU


Po výbere programu a jeho funkcií pridajte prací prostriedok do priehradky na prací prostriedok a stlačte tlačidlo **ŠTART/PAUZA**.




Po stlačení tlačidla **ŠTART/PAUZA** môžete aktivovať/deaktivovať detskú poistku a nastaviť zvukové upozornenia; ostatné nastavenia však nie je možné zmeniť.

Po spustení programu sa na paneli zobrazí „----“, čo znamená, že sa váži bielizeň. Trvanie programu (hodiny : minúty) sa automaticky nastaví podľa hmotnosti bielizne.

Po spustení programu sa na paneli rozsvieti „“ Zámok dvierok. Po dokončení programu ikona zmizne.

Ak počas prevádzky programu stlačíte tlačidlo **ŠTART/PAUZA** a sú splnené všetky podmienky na otvorenie dvierok, potom ikona „“ zmizne tiež.

Ak ikona „“ bliká, dvierka nie je možné otvoriť; nepokúšajte sa otvoriť dvierka násilím.

 Blikajúca ikona na paneli signalizuje, že dvierka bubna sú otvorené alebo nie sú správne zatvorené. Zatvorte dvierka a opätovným stlačením tlačidla **ŠTART/PAUZA** pokračujte v programe.

## KROK 6: UKONČENIE PRACIEHO PROGRAMU

Ukončenie prania spotrebič oznámi zvukovým signálom; na displeji sa zobrazí nápis „End“ (Koniec). Spotrebič sa automaticky vypne, ak do 2 minút nevykonáte žiadnu činnosť.



1. Otvorte dverka spotrebiča.
2. Vyberte bielizeň z bubna.
3. Zatvorte dverka!
4. Zatvorte kohútik prívodu vody.
5. Odpojte napájací kábel zo zásuvky.



# PRERUŠENIA A ZMENA PROGRAMU

## ZMENA PRACIEHO PROGRAMU

Ak chcete zastaviť a zrušiť prací program, stlačte tlačidlo „NAPÁJANIE“ na 2 sekundy.

Ak chcete vybrať nový program, zvolte program otáčaním gombíka a vyberte ďalšie funkcie.

Stlačte tlačidlo ŠTART/PAUZA, bez opätovného pridania pracieho prostriedku.


## RUČNÉ PRERUŠENIE

Ak chcete zastaviť a zrušiť prací program, stlačte tlačidlo „NAPÁJANIE“ na 2 sekundy.

## TLAČIDLO PAUZA

Prací program môžete pozastaviť stlačením tlačidla ŠTART/PAUZA. Prací program sa **dočasne pozastaví**, keď na paneli začne blikať zostávajúci čas programu. Ak v bubne nie je voda alebo ak voda nie je horúca, dvierka sa odomknú. Ak chcete obnoviť prací program, najprv zatvorte dvierka a potom stlačte tlačidlo ŠTART/PAUZA.

## PRIDANIE/ODOBRANIE BIELIZNE POČAS PREVÁDZKY PRÁČKY

Počas pozastavenia bude čas na displeji blikať. Ak sa rozsvieti ikona „Pridať oblečenie“ „“, znamená to, že je možné otvoriť dvierka. Zámok dvierok sa automaticky uvoľní a umožní vám pridať oblečenie. Ak sa ikona „Pridať oblečenie“ nerozsvieti, dvierka sa neodomknú ani po stlačení tlačidla pauzy a nebudú sa dať otvoriť.

Po pridaní bielizne v polovici prania stlačte tlačidlo štart/pauza a prací program bude pokračovať.

☞ Ak počas prania pridáte väčšie množstvo bielizne, pranie bude menej účinné, pretože spotrebič pôvodne pridal menšie množstvo pracieho prostriedku a vody podľa množstva bielizne. Nedostatočné množstvo vody by tiež mohlo spôsobiť poškodenie bielizne (v dôsledku trenia) a predĺžiť čas prania.

☞ Prací program sa obnoví od bodu, v ktorom bol prerušený.

☞ Keď je program pozastavený vo fáze odstreďovania a potom sa znova spustí, spustí sa odstreďovanie odznova.

## CHYBY

Ak sa vyskytne chyba, program sa preruší.

V takom prípade vás spotrebič upozorní blikajúcimi kontrolkami a výstražnými zvukovými signálmi (pozri TABUĽKU ODSTRAŇOVANIA PROBLÉMOV) a na displeji sa zobrazí kód chyby (F:XX).

## PORUCHA NAPÁJANIA

V prípade výpadku elektrického prúdu (prerušenie dodávky elektrickej energie) sa prací program preruší. Po obnovení dodávky elektrickej energie sa program obnoví od miesta, v ktorom bol prerušený.

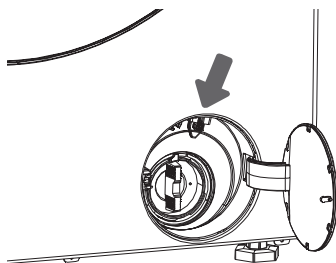
# NÚDZOVÉ OTVORENIE DVIEROK

**⚠ Ak je po výpadku prúdu v spotrebiči stále voda, neotvárajte dvierka skôr, ako ručne vypustíte vodu cez filter čerpadla.**

V prípade, že sa dvierka nepodarí otvoriť z dôvodu zvláštnych okolností, ako je napríklad výpadok elektrického prúdu, použite na núdzové otvorenie páčku zámku na dvierkach vypúšťacieho čerpadla.

Poznámka:

1. Nepoužívajte ho, keď spotrebič pracuje normálne.
2. Pred prevádzkou sa uistite, že sa vnútorný bubon prestal otáčať a že voda nie je horúca, a hladina vody je nižšia ako vstup pre bielizeň. Ak je úroveň vody vysoká, vypustite vodu cez vypúšťaciu trubicu (ak je k dispozícii) alebo pomalým odskrutkovaním filtra čerpadla.
3. Ako postupovať: Otvorte kryt dvierok vypúšťacieho čerpadla, odoberte skrutky, pomocou nástroja stiahnite páčku zámku a potom môžete otvoriť dvierka (ako je znázornené na obrázku).



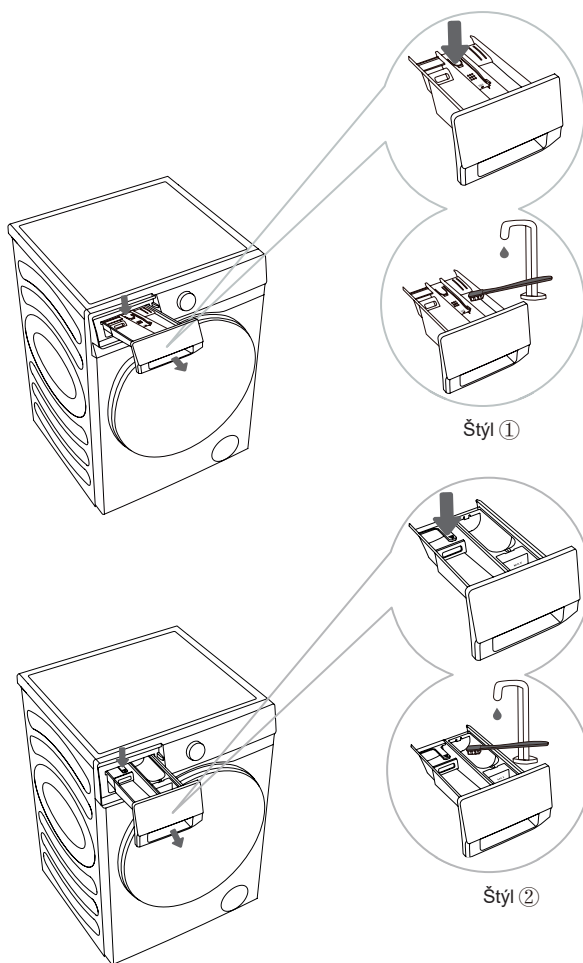
# ČISTENIE A ÚDRŽBA

⚠ Pred čistením odpojte práčku so sušičkou od elektrickej siete.

☹ Deti by nemali práčku so sušičkou čistiť ani vykonávať jej údržbu bez náležitého dozoru!

## PRIEHRADKA NA PRÁŠKOVÝ PRACÍ PROSTRIEDOK

☹ Priehradka na prací prostriedok by sa mala pravidelne čistiť.

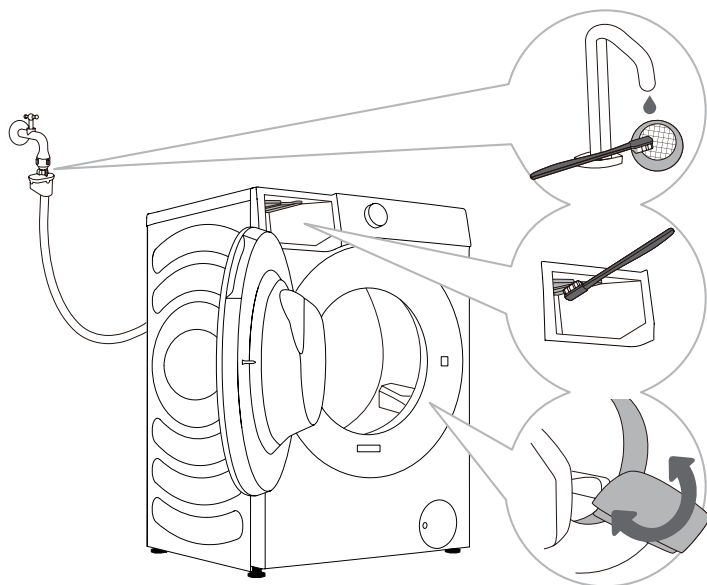


**1** Ak chcete vybrať priehradku na prací prostriedok z krytu, stlačte malý výstupok.

**2** Vyčistíte priehradku na prací prostriedok pod tečúcou vodou pomocou kefy a vysušíte ju. Odstráňte aj všetky zvyšky pracieho prostriedku zo spodnej časti krytu. Z priehradky na prací prostriedok vyberte vložku na aviváž (zmäkčovač). Všetky časti umyte pod tečúcou vodou a znovu ich vložte do telesa priehradky na prací prostriedok.

☹ Priehradku na prací prostriedok neumývajte v umývačke riadu.

# ČISTENIE HADICE NA PRÍVOD VODY, KRYTU PRIEHRADKY NA PRACÍ PROSTRIEDOK A GUMOVÉHO TESNENIA DVIEROK



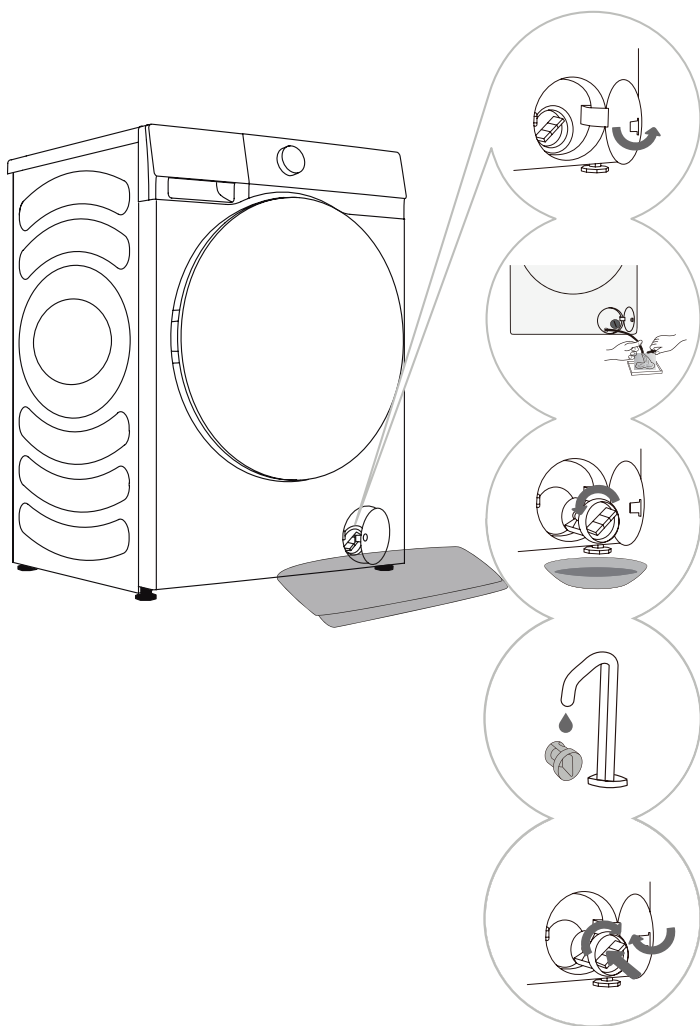
**1** Sieťový filter pravidelne čistite pod tečúcou vodou.

**2** Pomocou kefy vyčistite celú časť pláchania, najmä trysky v hornej časti komory na pláchanie.

**3** Po každom praní utrite gumové tesnenie dvierok, aby ste predĺžili jeho životnosť.

# ČISTENIE FILTRA ČERPADLA

☼ Počas čistenia môže dôjsť k rozliatiu vody. Preto odporúčame položiť na podlahu savú utierku. Pred vypustením vody zo spotrebiča sa uistite, že voda vychladla.



☼ Filter čerpadla sa musí včas vyčistiť, najmä po praní rúna, vlny alebo veľmi starej bielizne.

☼ Filter čerpadla vyčistíte, ak spotrebič nie je schopný spustiť cyklus odstreďovania alebo ak sú v čerpadle nečistoty (gombíky, mince, sponky do vlasov atď.).

**1** Otvorte kryt filtra čerpadla.  
Spôsob 1: Stlačte kryt dvierok a ten sa automaticky otvorí.  
Spôsob 2: Otvorte kryt filtra čerpadla pomocou vhodného nástroja.  
Spôsob závisí od modelu.

**2** Ak má zariadenie núdzové vypúšťacie potrubie, najprv núdzové vypúšťacie potrubie vyťahnite.  
Koniec núdzovej vypúšťacej trubice vložte do nádoby.  
Ak zariadenie nemá núdzové vypúšťacie potrubie, umiestnite pod filter čerpadla nádobu.  
Spôsob závisí od modelu.  
Otočte zátku vypúšťacieho potrubia a vyberte ju, aby voda mohla pomaly odtekať. Znovu nainštalujte zátku núdzového vypúšťacieho potrubia.

**3** Pomaly otáčajte filter čerpadla proti smeru hodinových ručičiek.  
Vyťahnite filter čerpadla, aby voda mohla pomaly odtekať.

**4** Vyčistite filter čerpadla pod tečúcou vodou.

**5** Vymeňte filter čerpadla podľa obrázka a zaistíte ho otáčaním v smere hodinových ručičiek.  
Na zabezpečenie dobrého tesnenia by mal byť povrch tesnenia filtra čistý.

## ČISTENIE EXTERIÉRU

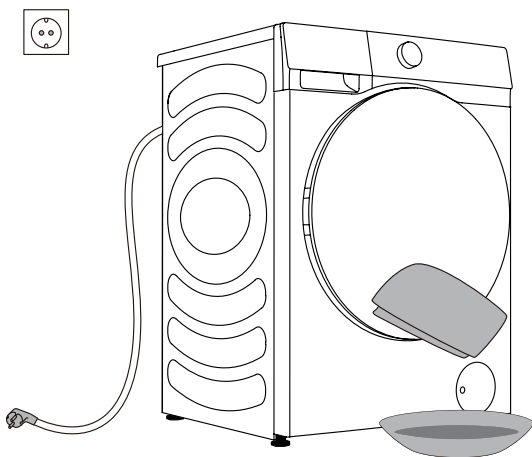
**⚠ Pred čistením vždy odpojte práčku so sušičkou od elektrickej siete.**

Vonkajšiu časť a panel práčky so sušičkou čistíte mäkkou vlhkou handričkou. Na osušenie použite mäkkú suchú handričku.

**⚠ Nepoužívajte žiadne rozpúšťadlá, abrazívne čistiace prostriedky ani čistiace prostriedky, ktoré by mohli spotrebič poškodiť (dodržiavajte odporúčania a upozornenia uvedené výrobcom čistiacich prostriedkov).**

Dvere bubna utrite vlhkou handričkou a potom ich vytrite dosucha mäkkou suchou handričkou.

⚠ Nečistite práčku so sušičkou príliš veľkým množstvom vody!



# ODSTRAŇOVANIE PROBLÉMOV

## ČO TREBA UROBIŤ...?

Práčka so sušičkou automaticky riadi prevádzku počas pracieho cyklu. Ak sa zistí akákoľvek nezrovnalosť, na displeji sa zobrazí kód poruchy (F:XX). Kód poruchy sa bude zobrazovať až kým sa práčka nevypne. Vonkajšie faktory (napr. elektrická sieť) môžu spôsobiť rôzne chyby (pozri TABUĽKU ODSTRAŇOVANIA PROBLÉMOV). V takom prípade:

- Vypnite práčku so sušičkou a počkajte niekoľko sekúnd.
- Zapnite práčku so sušičkou a zopakujte prací program.
- Väčšinu prevádzkových chýb môže vyriešiť používateľ (pozri TABUĽKU ODSTRAŇOVANIA PROBLÉMOV).
- Ak chyba pretrváva, zavolajte autorizovaný servis.
- Opravy môže vykonávať len autorizovaný technik.
- Záruka sa nevzťahuje na opravy alebo akékoľvek záručné nároky vyplývajúce z nesprávneho pripojenia alebo používania práčky so sušičkou. V takýchto prípadoch náklady na opravu hradí používateľ.

## PORUCHA SUŠENIA

Ako sa porucha prejavuje	Odporúčaný postup
<b>Práčka so sušičkou nevykoná proces sušenia</b>	<ul style="list-style-type: none"><li>• Skontrolujte, či je nastavený program sušenia.</li><li>• Skontrolujte, či nie je zatvorený vodovodný kohútik prívodu vody.</li><li>• Skontrolujte, či sú dvierka dobre zatvorené.</li><li>• Skontrolujte, či nie je oblečenia určeného na sušenie príliš veľa (pozrite si tabuľku programov a skontrolujte príslušnú kapacitu programu) a vyberte časť oblečenia na ďalšie sušenie.</li></ul>
<b>Vysušenie nie je dostatočné</b>	<ul style="list-style-type: none"><li>• Skontrolujte, či nie je oblečenia určeného na sušenie príliš veľa. Ak áno, spôsobí to neuspokojivé účinky sušenia a záhyby na oblečení. Rozdeľte oblečenie v bubne na dve časti a usušte každé z nich zvlášť.</li><li>• Skontrolujte, či sa oblečenie (napr. hrubšia bavlna atď.), ktoré sa nesusia ľahko, nemieša s oblečením, ktoré sa suší ľahko (napr. chemické vlákna atď.). Oblečenie rôznych typov sušte oddelene alebo ho sušte ešte raz.</li></ul>
<b>Čas sušenia je veľmi dlhý</b>	<ul style="list-style-type: none"><li>• Skontrolujte, či nie je oblečenia určeného na sušenie príliš veľa (pozrite si tabuľku programov a skontrolujte príslušnú kapacitu programu) a vyberte časť oblečenia na ďalšie sušenie.</li><li>• Oblečenie nie je úplne vyžmýkané. Pred sušením oblečenie odstred'te.</li><li>• Viac hrubších odevov (džínsy atď.).</li></ul>

⚡ Záruka sa nevzťahuje na chyby alebo poruchy spôsobené vonkajšími faktormi (úder blesku, výpadok elektrickej siete, prírodná katastrofa atď.).

# ODSTRAŇOVANIE PROBLÉMOV A CHYBOVÉ KÓDY

Problém/chyba	Opis	Čo treba urobiť?
F01	Porucha prítoku vody	Skontrolujte nasledovné: <ul style="list-style-type: none"> <li>• Je otvorený kohútik prívodu vody? Nie je tlak vody príliš nízky?</li> <li>• Nie je hadica na prívod vody stlačená?</li> <li>• Nie je filter na hadici prívodu vody upchatý?</li> <li>• Nie je hadica zmrznutá?</li> </ul>
F03	Chyba vypúšťania vody	Skontrolujte nasledovné: <ul style="list-style-type: none"> <li>• Nie je hadica stlačená? Preteká cez ňu voda?</li> <li>• Nie je filter na vypúšťacej hadici upchatý?</li> <li>• Nie je hadica zmrznutá?</li> </ul>
F04/F05/F06/ F07/F23	Porucha elektronického modulu	Vypnite spotrebič stlačením tlačidla „Napájanie“ na 2 sekundy. Znova stlačte tlačidlo „ŠTART/PAUZA“. Ak chyba pretrváva, zavolajte servisného technika.
F24	Voda dosiahla úroveň pretečenia	Zastavte program stlačením tlačidla „ŠTART/PAUZA“. Znovu spustíte program. Ak spotrebič pokračuje v odčerpávaní vody, zatvorte kohútik prívodu vody a zavolajte servisného technika.
F13	Chyba pri zamykaní dvierok	Dvierka sú zatvorené, ale nedajú sa zamknúť. Vypnite spotrebič. Zapnite ju a znovu spustíte prací program. Ak chyba pretrváva, zavolajte servisného technika.
F14	Chyba pri odomykaní dvierok	Dvierka sú zatvorené, ale nedajú sa odomknúť. Vypnite spotrebič, a následne ho zapnite. Ak chyba pretrváva, zavolajte servisného technika.
Unb	Alarm nevyváženosti	Vyriešte alarm na nevyváženosť v nasledujúcich krokoch: <ol style="list-style-type: none"> <li>1. Navinutie bielizne Ak sa jednotlivé kusy bielizne zamotali, stlačte tlačidlo „Napájanie“ na 2 sekundy, čím sa práčka so sušičkou vypne, otvorte dvierka, ručne prerozdelte náplň, a potom vyberte program odstreďovania a skúste to znova.</li> <li>2. Príliš ľahká bielizeň Stlačte tlačidlo „Napájanie“ na 2 sekundy, čím sa práčka so sušičkou vypne, otvorte dvierka a pridajte ďalšie kusy, a potom vyberte program odstreďovania a skúste to znova.</li> </ol>
F15-F18	V prípade abnormálneho sušenia	Môžete stlačiť a podržať tlačidlo „Napájanie“ po dobu 2 sekúnd, aby ste tento spotrebič vypli a potom ho znovu spustili.



# SERVIS

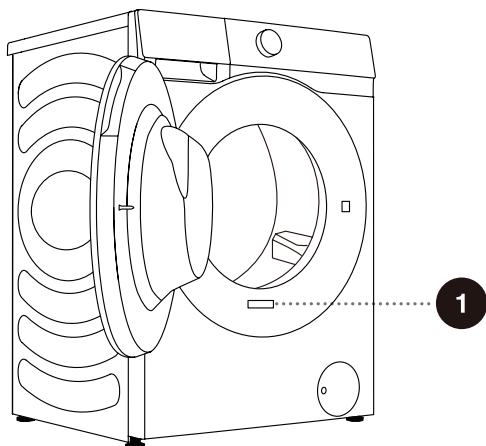
## Predtým, ako zavoláte servisného technika

Pri kontakte so servisným strediskom uveďte informácie o vašom spotrebiči (1).

Typ, kód/ID, model a sériové číslo sú uvedené na typovom štítku, ktorý sa nachádza na prednej strane dveriek bubna.

⚠ Na opravu používajte len náhradné diely schválené výrobcom.

⚠ Na opravu alebo akúkoľvek záručnú reklamáciu vyplývajúcu z nesprávneho pripojenia alebo používania práčky so sušičkou sa nevzťahuje záruka. V takýchto prípadoch náklady na opravu hradí používateľ.



1

**Hisense** Washer-dryer

XXXXXXXXXX

XXX-XXXV~ XXHz IPX4

Washing Capacity:XX kg (XXXXW)

Drying Capacity:X kg (XXXXW)



**RoHS**

# ODPORÚČANIA A ÚSPORNÉ POUŽÍVANIE

Pri prvom praní farebného oblečenia ho rozdeľte podľa farieb a perte ho oddelene.

Silne znečistenú bielizeň perte v menších množstvách, s väčším množstvom práškoveho pracieho prostriedku alebo s cyklom predpierania.

Na odolné škvrny použite pred praním odstraňovač škvŕn. Pozrite si časť TIPY NA ODSTRANOVANIE ŠKVŔN.

Ak často periete bielizeň pri nízkych teplotách s tekutými pracími prostriedkami, môžu sa v práčke so sušičkou množiť baktérie, ktoré môžu byť príčinou zápachu. Na vyčistenie bubna odporúčame spustiť samočistiaci program „Čištění bubnu“ (Čistenie bubna).

Vyhňte sa praniu veľmi malého množstva bielizne, pretože to vedie k nadmernej spotrebe energie a slabému čistiacemu výkonu.

Poskladanú bielizeň pred vložením do bubna rozložte.

Používajte iba pracie prostriedky určené na pranie v práčke.

Pridávajte práškové alebo tekuté pracie prostriedky podľa teploty prania a zvoleného pracieho programu podľa pokynov výrobcu.

Pri použití vysoko koncentrovaných pracích prostriedkov použite špeciálne dávkovacie poháriky (dodávané s pracím prostriedkom) a vložte ich priamo do bubna spotrebiča.

Ak tvrdosť vody presahuje 14°dH, je potrebné použiť zmäkčovač vody. Na poškodenie ohrievacieho telesa v dôsledku nesprávneho použitia zmäkčovača vody sa nevzťahuje záruka. Informácie o tvrdosti vody si overte u miestneho dodávateľa vody.

Používanie bielidiel na báze chlóru sa neodporúča, pretože môžu poškodiť ohrievacie teleso.

Ak používate prostriedok na odstraňovanie vodného kameňa, bielidlo alebo farbivo, uistite sa, že je vhodný na použitie v tomto spotrebiči.

Nepoužívajte rozpúšťadlá ani podobné chemikálie (riedidlo na farby, terpentín, benzín atď.)!

Do dávkovača pracieho prostriedku nepridávajte stvrdnuté hrudky práškoveho pracieho prostriedku, pretože môže upchať potrubie v práčke so sušičkou.

Ak používate husté tekuté prostriedky na starostlivosť o bielizeň, zriedte ich s vodou, aby ste zabránili upchatiu odtoku z priehradky na prací prostriedok.

Tekuté pracie prostriedky sú určené pre pracie programy bez cyklu predpierania.

Pri vyšších otáčkach odstredovania zostane v bielizni menej zvyškovej vlhkosti. Preto je úspornejšie a rýchlejšie používať bubnovú sušičku.

# TIPY NA ODSTRAŇOVANIE ŠKVRŇN

Pred použitím špeciálnych odstraňovačov škvŕn skúste na odstránenie menej odolných škvŕn použiť prírodné metódy, ktoré nepoškodzujú životné prostredie.

Rýchly zásah uľahčí odstránenie škvŕn! Škvŕnu navlhčíte a potom opláchnite studenou (vlažnou) vodou – nikdy však nie horúcou vodou!

Škvŕny	Odstránenie škvŕn
<b>Blato</b>	Škvŕnu po zaschnutí najprv zoškrabte z odevu a až potom ju vyperte v práčke so sušičkou. Ak je škvŕna odolná, pred práním ju namočte do odstraňovača škvŕn na báze enzýmov. Ak škvŕna nie je odolná tvrdohlavá, odstráňte ju pred práním ručne pomocou tekutého alebo práškoveho pracieho prostriedku.
<b>Antiperspirant</b>	Pred práním v práčke so sušičkou naneste na bielizeň tekutý prací prostriedok. Na všetky odolné škvŕny použite odstraňovače škvŕn. Prípadne použite na pranie bielidlo na báze kyselika.
<b>Čaj</b>	Namočte alebo prepláchnite bielizeň v studenej vode a v prípade potreby pridajte odstraňovač škvŕn.
<b>Čokoláda</b>	Namočte alebo prepláchnite bielizeň vo vlažnej mydlovej vode. Potom naneste citrónovú šťavu a opláchnite.
<b>Atrament</b>	Pred práním v práčke so sušičkou naneste na škvŕnu odstraňovač škvŕn. Môžete použiť aj denaturovaný lieh. Oblečenie obráťte naruby a pod škvŕnu položte papierovú utierku. Alkohol použite zo zadnej strany škvŕny. Nakoniec oblečenie dôkladne opláchnite.
<b>Prepisovačky, fixky</b>	Zriedte vo vode trochu škrobu a naneste ho na škvŕnu. Keď zaschne, zoškrabte ho kefkou; potom odev vyperte v práčke so sušičkou.
<b>Škvŕny od detskej stravy (alebo moč, blato, jedlo)</b>	Pred práním v práčke so sušičkou namočte oblečenie so škvŕnami do vlažnej vody aspoň na pol hodiny. Pre ľahšie odstránenie škvŕn pridajte odstraňovač škvŕn na báze enzýmov.
<b>Tráva</b>	Pred práním v práčke so sušičkou namočte bielizeň do odstraňovača škvŕn na báze enzýmov. Škvŕny od trávy možno odstrániť aj namočením (približne na 1 hodinu) do zriedenej citrónovej šťavy alebo liehového octu.
<b>Vajíčka</b>	Oblečenie namočte do odstraňovača škvŕn na báze enzýmov. Ak sú škvŕny odolné, namáčajte ich v studenej vode aspoň 30 minút alebo niekoľko hodín. Potom vyperte v práčke so sušičkou.
<b>Káva</b>	Namočte oblečenie do slanej vody. Ak škvŕna nie je čerstvá, namočte ju do zmesi s pridaným glycerínom, čpavkom a alkoholom.
<b>Krém na topánky</b>	Na škvŕnu naneste kuchynský olej a opláchnite.

<b>Škvrný</b>	<b>Odstránenie škvŕn</b>
<b>Krv</b>	Čerstvá škvŕna – opláchnite oblečenie studenou vodou a vyperte ho v práčke so sušičkou. Zaschnutá škvŕna - namočte oblečenie do odstraňovača škvŕn na báze enzýmov. Potom vyperte v práčke so sušičkou. Ak škvŕna nezmizne, skúste ju odstrániť bielidlom vhodným pre vaše oblečenie.
<b>Lepidlo, žuvačka</b>	Oblečenie vložte do vrečka a vložte ho do mrazničky, kým škvŕna nezatvrdne. Odstráňte ju tupým nožom. Škvŕnu rozpustíte prípravkom na odstraňovanie škvŕn pred praním a dôkladne opláchnite. Nakoniec vyperte v práčke so sušičkou.
<b>Make-up</b>	Použite odstraňovač škvŕn na predpieranie; potom vyperte v práčke so sušičkou.
<b>Maslo</b>	Pred praním v práčke so sušičkou naneste na škvŕnu odstraňovač škvŕn. Potom opláchnite horúcou vodou (takou horúcou, akú daná textília umožňuje).
<b>Mlieko</b>	Oblečenie namočte do odstraňovača škvŕn na báze enzýmov. Ak sú škvŕny odolné, namáčajte ich v studenej vode aspoň 30 minút alebo niekoľko hodín. Potom vyperte v práčke so sušičkou.
<b>Ovocná šťava</b>	Na škvŕnu naneste zmes soli a vody. Chvíľu počkajte a potom opláchnite. Na škvŕnu môžete pred praním v práčke so sušičkou naniesť aj hydrogenuhličitan sodný, liehový ocot alebo citrónovú šťavu. Na staré škvŕny použite glycerín a po 20 minútach opláchnite studenou vodou. Nakoniec vyperte v práčke so sušičkou.
<b>Víno</b>	Namočte bielizeň do studenej vody aspoň na 30 minút. Použite aj odstraňovač škvŕn. Potom vyperte v práčke so sušičkou.
<b>Vosk</b>	Vložte oblečenie do mrazničky, kým vosk nezatvrdne. Potom ho zoškrabte. Na škvŕnu položte papierovú utierku a zvyšný vosk odstráňte zahriatím žehličkou, kým papier vosk nevsiakne.
<b>Pot</b>	Pred praním v práčke so sušičkou škvŕny dôkladne votrite tekutý prací prostriedok.
<b>Žuvačka</b>	Vložte oblečenie do mrazničky, kým žuvačka nezatvrdne. Potom ho zoškrabte. Potom vyperte v práčke so sušičkou.

# LIKVIDÁCIA

**Balenie** je vyrobené z materiálov šetrných k životnému prostrediu, ktoré sa dajú recyklovať, zlikvidovať alebo zničiť bez ohrozenia životného prostredia. Na tento účel sú obalové materiály náležite označené.



**Tento symbol** na výrobku alebo jeho obale označuje, že s výrobkom by sa nemalo nakladať ako s bežným komunálnym odpadom. Výrobok odovzdajte do miestneho recyklačného strediska pre odpad z elektrických a elektronických zariadení.

Pri **likvidácii** spotrebiča po skončení jeho životnosti odstráňte všetky napájacie káble a zničte západku dvierok a spínač, aby sa zabránilo uzamknutiu dvierok a zaistila sa tak bezpečnosť detí.

Tento spotrebič je označený v súlade s európskou smernicou o odpade z elektrických a elektronických zariadení (smernica OEEZ).

Správna **likvidácia** výrobku pomôže zabrániť akýmkoľvek negatívnym účinkom na životné prostredie a zdravie ľudí, ktoré by mohli nastať v prípade nesprávnej likvidácie výrobku. Podrobné informácie o likvidácii odpadu získate od príslušného obecného úradu zodpovedného za nakladanie s odpadom, od služby likvidácie odpadu alebo v obchode, kde ste výrobok zakúpili.

# TYPICKÁ SPOTREBA ENERGIE

## Pokyny k programom

1. Program „Eco 40-60“ dokáže vyčistiť bežne znečistenú bavlnenú bielizeň deklarovanú ako bielizeň prateľnú pri teplote približne 40°C až 60°C v jednom pracovnom cykle a tento program sa používa na posúdenie súladu s legislatívou EÚ o ekodizajne.
2. Spotreba energie v režime vypnutia je 0,49 W.
3. Najúčinnnejšie programy z hľadiska spotreby energie sú vo všeobecnosti tie, ktoré sa vykonávajú pri nižších teplotách a trvajú dlhšie.
4. Naplnenie práčky so sušičkou pre domácnosť do kapacity uvedenej výrobcom pre príslušné programy prispieva k úspore energie a vody.
5. Správne používanie pracích prostriedkov, zmäkčovadiel a iných prísad. Nepoužívajte nadmerné množstvo pracieho prostriedku. Môže to nepriaznivo ovplyvniť výsledky prania.
6. Pravidelné čistenie vrátane jeho optimálnej frekvencie, ako aj prevencia vzniku a spôsob odstraňovania vodného kameňa.
7. Hluk a zvyšková vlhkosť sú ovplyvnené rýchlosťou odstreďovania: čím vyššia je rýchlosť odstreďovania vo fáze odstreďovania, tým vyšší je hluk a nižšia zvyšková vlhkosť.
8. Informácie o výrobku a QR kód sú uvedené na štítku spotreby energie, informácie o registrácii výrobku možno získať naskenovaním QR kódu.
9. Informácie o štandardných programoch nájdete v nasledujúcej tabuľke.

Program	Vybraná teplota (°C)	Menovitá kapacita (kg)	Maximálna teplota v bubne (°C)	Trvanie programu (h:min)	Spotreba energie (kWh/cyklus)	Spotreba vody (litrov/cyklus)	Zvyšková vlhkosť (%)	Maximálna dosiahnutá rýchlosť (ot./min)
Eco 40-60 úplné naplnenie	-	10.5	32	3:59	0,840	64.0	53,90	1400
Eco 40-60 polovičné naplnenie	-	5.25	22	3:00	0,310	44.0	53,90	1400
Eco 40-60 1/4 neplnenie	-	2.5	23	2:20	0,215	31.0	53,90	1400
Pranie a sušenie úplné naplnenie	-	6,0	28	7:59	3,800	102.0	-	1400
Pranie a sušenie polovičné naplnenie	-	3.0	22	5:29	1,980	70.0	-	1400
Bavlna	20	10.5	20	2:09	0,300	122.0	55,00	1400
Bavlna	60	10.5	56	3:29	2.130	122.0	55,00	1400
Syntetika (Syntetické tkaniny)	40	5,0	40	2:35	0,980	92.0	35,00	1400
Rychlý 15' (Rychly 15')	20	1,0	20	0:15	0,044	25.0	75,00	800

Hodnoty uvedené pre iné programy ako program „Eco 40-60“ a cyklus prania a sušenia sú len orientačné.

Vstupný režim cyklu prania a sušenia si zvolíte tak, že vyberiete program Eco 40-60 a jedenkrát sa stlačí tlačidlo úrovne sušenia.

☼ Maximálna alebo menovitá náplň sa vzťahuje na bielizeň pripravenú podľa normy IEC 60456.

☼ **V dôsledku odchýlok z hľadiska typu a množstva bielizne, odstreďovania, napájania, teploty a vlhkosti sa môže trvanie programu a spotreba energie nameraná na konci líšiť od hodnôt uvedených v tabuľke.**

*Vyhradzujeme si právo na zmeny a aktualizácie v návode na použitie.*

# PRIPOJENIE Wi-Fi

Vstúpte do rozhrania „Nastavenia“ na smartfóne alebo tablete, povolte funkciu Bluetooth a bezdrôtové pripojenie a pripojte sa k bezdrôtovej sieti.

## POZNÁMKA

Toto zariadenie podporuje sieť Wi-Fi s frekvenciou 2,4 GHz.

Keď je zapnutá funkcia Wi-Fi, spotreba energie spotrebiča sa zvýši. Spotreba Wi-Fi je však len necelé 2 W, takže nemá žiadny vplyv na hodnotenie energetickej účinnosti spotrebiča.

## Na stiahnutie

V obchode APP Store (Google Play Store, Apple App Store) vyhľadajte aplikáciu ConnectLife, stiahnite si ju a nainštalujte.

## POZNÁMKA

V záujme zlepšenia výkonu a skúseností môže byť aplikácia aktualizovaná bez upozornenia.


## Príhlásenie



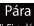
Najprv sa musíte pomocou svojho účtu prihlásiť do aplikácie „ConnectLife“. Ak nemáte účet v aplikácii ConnectLife, musíte si vytvoriť nový. Podrobnosti nájdete v návode na používanie aplikácie.

## POZNÁMKA

Ak už máte účet Google, môžete sa do aplikácie prihlásiť priamo pomocou svojho účtu Google.

## Prepojenie zariadení


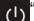
- Otvorte si aplikáciu ConnectLife v smartfóne alebo tablete;
- Pripojte svoju práčku so sušičkou v aplikácii ConnectLife nasledujúcim spôsobom:
  - Kliknite na „**Start here - Add appliances**“ (**Začnite tu – Pridať spotrebiče**) na stránke „**Home**“ (**Domov**) alebo kliknite na „**Add appliances**“ (**Pridať spotrebiče**) na stránke „**Devices**“ (**Zariadenia**), alebo kliknite na „+“.
  - Vyberte „**Washer Dryer**“ (**Práčka so sušičkou**) alebo kliknite na „**Scan QR/BAR code**“ (**Naskenovať QR/čiarový kód**) alebo „**Manual entry**“ (**Zadať manuálne**) nižšie.
  - Naskenujte QR/čiarový kód na práčke so sušičkou alebo zadajte AUID/SN ručne. Ak ho nemôžete nájsť, kliknite na  pre pokyny.
  - Kliknite na „**SET UP APPLICATION**“ (**NASTAVIŤ APLIKÁCIU**).
  - Prečítajte si pokyny a nastavte zariadenie do režimu Pripojenie k sieti a Režimu prepojenia a kliknite na tlačidlo „**NEXT**“ (**ĎALEJ**).
  - V tomto okamihu aplikácia začne vyhľadávať zariadenia a vy môžete vybrať práčku so sušičkou zo zoznamu vyhľadávania; ak sa nenájdte, skontrolujte, či máte na mobilnom zariadení zapnuté rozhranie Bluetooth. Bluetooth by malo byť vždy zapnuté. A potom kliknite na tlačidlo „**NEXT**“ (**ĎALEJ**).
  - Vyberte svoje zariadenie Wi-Fi, zadajte heslo a potom kliknite na „**CONNECT**“ (**PRIPOJIŤ**). Spotrebič sa začne prepájať.
  - Po úspešnom prepojení môžete nastaviť názov a umiestnenie zariadenia.
  - Teraz môžete zariadenie ovládať na diaľku pomocou aplikácie.

 Ak kontrolka  v okne displeja nesvieti, zariadenie nemôžete diaľkovo ovládať prostredníctvom mobilného telefónu. Túto funkciu zapnete dlhým stlačením tlačidla „ Pára Wi-Fi ovládání“ na ovládacom paneli.

## POZNÁMKA

Ako resetovať Wi-Fi a zrušiť prepojenie všetkých zariadení so spotrebičom:

- Stlačením tlačidla napájanie spustíte spotrebič a normálne ho pripojte k sieti.
- Stlačte súčasne posledné dve tlačidlá na paneli na 3 sekundy a na obrazovke sa zobrazí „**⏏ - ⏏**“.
- Vypnite a reštartujte spotrebič, aby ste vytvorili nové prepojenie.
- Po zrušení prepojenia je potrebné zariadenie reštartovať, inak sa zrušenie prepojenia nevykoná. Informácie o používateľovi sa po zrušení prepojenia vymažú.
- Ako ukončiť sieťový režim:

Ak chcete ukončiť sieťový režim, keď sa na obrazovke zobrazí „**⏏ - ⏏**“, stlačte na 3 sekundy ikonu „ Pára Wi-Fi ovládání“, spotrebič môžete vypnúť stlačením  alebo počkať 5 minút.

**Hisense**

life reimagined