

HR

gorenje

**DETALJNE UPUTE ZA
UPORABU HLADNJAKA
ZA VINO**



WC48G4BG4

Zahvaljujemo vam na povjerenju, kojeg ste nam iskazali kupnjom našeg uređaja, koji je zasnovan da vam pojednostavi život. Za lakšu uporabu, k proizvodu smo priložili i detaljne upute za uporabu i upute za ugradnju koje su priložene na posebnom listu. Nadamo se da će vam upute pomoći u što bržem upoznavanju sa značajkama vašeg novog uređaja.

Želimo vam obilje užitaka i zadovoljstva prilikom njegove uporabe.

Uređaj je namijenjen isključivo za uporabu u kućanstvu.

Posjetite i našu web stranicu na kojoj unosom oznake modela vašeg uređaja koja je navedena na tipskoj pločici ili na garancijskom listu možete naći detaljan opis svog uređaja, kao i savjete u vezi uporabe, otklanjanja smetnji u radu, servisne informacije, upute za uporabu ...



<http://www.gorenje.com>

Poveznica na EU-ovu bazu podataka EPREL

QR kôd na oznaci energetske učinkovitosti isporučenoj s uređajem sadrži vezu na web-mjesto za registraciju ovog uređaja u EU-ovu bazu podataka EPREL.

Čuvajte oznaku energetske učinkovitosti kao referencu zajedno s korisničkim priručnikom i sa svim drugim dokumentima isporučenima s uređajem.

Informacije o učinkovitosti proizvoda možete pronaći u EU-ovoj bazi podataka EPREL na poveznici <https://eprel.ec.europa.eu>. Naziv modela i broj proizvoda možete pronaći na natpisnoj ploči uređaja.

Za dodatne informacije o oznaci energetske učinkovitosti posjetite www.theenergylabel.eu.



Važna sigurnosna predostrožnost



Opće informacije i savjeti



Očuvanje okoline



Nemojte prati u perilici posuđa

SADRŽAJ

4 VAŽNA UPOZORENJA 4 PRIJE PRVE UPORABE 5 VAŽNE SIGURNOSNE PREDOSTROŽNOSTI 7 VAŽNI PODATCI U VEZI RUKOVANJA UREĐAJEM 9 BRIGA ZA OKOLINU 10 SAVJETI ZA ŠTEDNJU ENERGIJE KOD KORIŠTENJA KOMBINIRANIH HLADNJAKA I ZAMRZIVAČA	UVOD
11 POSTAVLJANJE I PRIKLJUČENJE 13 OPIS UREĐAJA 14 UPRAVLJANJE UREĐAJEM 16 UNUTARNJA OPREMA UREĐAJA	OPIS UREĐAJA
17 ČIŠĆENJE UREĐAJA	ODLEĐIVANJE I ČIŠĆENJE UREĐAJA
18 OTKLANJANJE KVAROVA	OSTALO

VAŽNA UPOZORENJA

PRIJE PRVE UPORABE

Prije priključenja uređaja potrebno je detaljno proučiti upute za uporabu. U njima ćete naći opis uređaja, te upute za njegovu pravilnu i sigurnu upotrebu. Upute su prilagođene različitim tipovima/modelima uređaja, stoga mogu sadržavati i opise podešavanja i opreme koje Vaš uređaj možda nema.

Preporučujemo vam da upute brižljivo spremite, a u slučaju možebitne prodaje kupcu uz uređaj izručite i upute.

Provjerite možebitna oštećenja i nepravilnosti na uređaju. Ako utvrdite da je vaš uređaj oštećen odmah o tome obavijestite trgovca kod kojeg ste uređaj kupili.

Prije priključenja na električni napon, neka uređaj miruje u uspravnom položaju približno 2 sata. Time ćete smanjiti mogućnost nepravilnog djelovanja zbog utjecaja transporta na rashladni sustav.



VAŽNE SIGURNOSNE PREDOSTROŽNOSTI



UPOZORENJE! Opasnost požara/zapaljive tvari.

Priključenje na električni napon i uzemljenje uređaja moraju biti napravljene prema važećim standardima i propisima.

UPOZORENJE! Za priključenje naprave na električnu instalaciju nemojte koristiti električne razdjeljivače niti prenosive uređaje za napajanje.

Prije čišćenja uređaj obvezno isključite iz električne instalacije (izvlačenjem priključnog kabela iz utičnice).

UPOZORENJE! Ako je priključni kabel oštećen: da bi izbjegli moguće opasnosti od električnog udara, oštećeni kabel mora zamijeniti proizvođač, njegov servis, ili neka druga slično osposobljena osoba.

UPOZORENJE! Kod instalacije naprave vodite računa da priključni kabel ne bude stisnut ili oštećen.

Ako LED rasvjeta ne radi pozovite servisera. LED rasvjetu nipošto nemojte popravljati sami, jer bi mogli doći u dodir s visokim naponom!



UPOZORENJE! U unutrašnjosti uređaja ne koristite električne naprave, osim onih koje preporučuje proizvođač uređaja za hlađenje i zamrzavanje.



UPOZORENJE! Za odmrzavanje ne koristite mehanička pomagala ili druge metode osim onih, koje preporučuje proizvođač.



UPOZORENJE! Da bi izbjegli opasnosti uslijed nestabilnosti uređaja, ugradnju je potrebno izvesti u skladu s uputama.

Sigurnost djece i osjetljivih osoba

Ovu napravu neka ne koriste osobe (uključivši i djecu) smanjenih fizičkih, osjetilnih i psihičkih sposobnosti, kao ni osobe bez iskustava i poznavanja naprave, osim ako su pod nadzorom i ako dobiju odgovarajuće upute za uporabu naprave od strane osoba, odgovornih za njihovo zdravlje.

Djecu uvijek kontrolirajte pri uporabi uređaja i nemojte dozvoliti da ga koriste kao igračku.

Djeca ne smiju čistiti ili održavati napravu bez nadzora odgovorne osobe.

Ambalažu koja je namijenjena zaštititi uređaja odnosno njegovih pojedinih dijelova tijekom transporta, uklonite izvan domašaja djece, jer postoji opasnost ozljeda odnosno ugušenja.

Kod zbrinjavanja odsluženog uređaja, izvucite priključni kabel, odstranite vrata, a police ostavite u unutrašnjosti. Time ćete spriječiti da dijete u igri uđe u unutrašnjost uređaja i tamo se zatvori.

Samo za europsko tržište

Djeca, starija od osam godina, kao i osobe smanjenih fizičkih, osjetilnih ili umnih sposobnosti, ili osobe s nedostatkom znanja i iskustava, smiju koristiti uređaj isključivo pod odgovarajućim nadzorom, odnosno ako su upoznate sa sigurnom uporabom uređaja, i ako jasno razumiju opasnosti koje su povezane s uporabom uređaja.

Djeci nemojte dozvoliti da se igraju uređajem.

Također nemojte dozvoliti djeci da sudjeluju u čišćenju uređaja ili obavljanju radova na održavanju uređaja bez odgovarajućeg nadzora odraslih.

Djeci staroj od 3 do 8 godina dozvoljeno je stavljati stvari u rashladni uređaj i vaditi stvari iz njega.

Upozorenje u vezi rashladnog sredstva

Uređaj sadrži manju količinu okolini prijaznog, ali ipak zapaljivog plina R600a. Pobrinite se da ne dođe do oštećenja dijelova rashladnog sustava. Curenje plina istina nije opasno za okolinu, ali može ozlijediti oči ili se zapaliti!



Ako dođe do izlaženja plina, dobro prozračite prostoriju, isključite uređaj iz električne mreže i pozovite servis!

Držite proizvode dalje od vatre ili slične žareće tvari prije nego što odložite uređaj. GWP (potencijal globalnog zagrijavanja): R600a=3

VAŽNI PODATCI U VEZI RUKOVANJA UREĐAJEM

UPOZORENJE! Uređaj je namijenjen za uporabu u kućanstvu i u sličnim okruženjima kao što su primjerice:

- kuhinje za osoblje u trgovačkim lokalima, uredima i u drugim radnim okruženjima;
- seoska gospodarstva, za uporabu gostiju hotela, motela i drugih smještajnih objekata,
- objekti koji nude usluge prenoćišta s doručkom,
- dostava hrane (catering) i slična okruženja koja nisu maloprodajne jedinice.

-  Ovaj uređaj namijenjen je isključivo za kućne potrebe i za čuvanje hermetički zatvorenih boca vina i pića.
-  **UPOZORENJE!** Otvori za prozračivanje na uređaju, odnosno ugradbenom elementu, moraju stalno biti čisti i prohodni.

Uređaj se ne smije koristiti vani na otvorenom, i ne smije biti izložen padalinama.

U ovom uređaju nemojte držati eksplozivne tvari kao što su limenke aerosola sa zapaljivim potisnim plinom.

Ako uređaj ne namjeravate koristiti duže vrijeme, isključite ga gumbom za isključenje, i prekinite dovod električne energije. Uređaj ispraznite, odledite, očistite, i ostavite vrata pritrvorena.

Tehnički podatci o uređaju

Naljepnica s osnovnim podacima nalazi se u unutrašnjosti uređaja. Na njoj su navedeni podatci o naponu, bruto i neto zapremini, vrsti i količini rashladnog sredstva, i podatak o klimatskom razredu.



BRIGA ZA OKOLINU

Za ambalažu uređaja koristimo okolini prijazne materijale koji se mogu bez opasnosti za životnu sredinu ponovno preraditi, deponirati ili uništiti.



Zbrinjavanje odsluženog uređaja

U brizi za okolinu predajte odsluženi aparat ovlaštenim sakupljačima istrošenih kućanskih aparata.

Prije toga:

- isključite uređaj iz električne mreže;
- nemojte dozvoliti djeci da se igraju odsluženim uređajem.



UPOZORENJE! Prilikom postavljanja, čišćenja i uklanjanja istrošenog uređaja, pazite da ne oštetite izolaciju, odnosno dijelove rashladnog sustava. Time ćete spriječiti zagađivanje okoline.



Simbol na proizvodu ili na njegovoj ambalaži označuje da s tim proizvodom ne smijete rukovati kao s uobičajenim kućanskim otpacima. Proizvod odvezite na zbirno mjesto za preradu električne i elektronske opreme. Ispravnim načinom zbrinjavanja ovog proizvoda pridonosite sprječavanju možebitnih negativnih posljedica i utjecaja na okolinu i zdravlje ljudi, koje bi se mogle pojaviti u slučaju nepravilnog zbrinjavanja odsluženih uređaja. Za detaljnije informacije o zbrinjavanju proizvoda i njegovoj preradi obratite se nadležnoj gradskoj službi za odvoz otpadaka odnosno komunalnoj službi u vašoj sredini, ili trgovini u kojoj ste uređaj nabavili.

SAVJETI ZA ŠTEDNJU ENERGIJE KOD KORIŠTENJA KOMBINIRANIH HLADNJAKA I ZAMRZIVAČA

- Uređaj instalirajte u skladu s uputama.
- Povremeno provjerite kruži li zrak nesmetano ispod uređaja.
- Ako uočite da je brtva oštećena ili da ne brtvi dovoljno dobro, zamijenite je novom što je prije moguće.
- U slučaju uređaja s ventilatorom pazite na to da ne zatvorite proreze ili otvore ventilatora.
- Vino čuvajte samo u hermetički zatvorenim spremnicima.
- Ne stavljajte previše boca u vitrinu.
- Otvorite vrata samo kada je to potrebno. Ako vrata držite dugo otvorenima, temperatura u pretincima uređaja može se osjetno povećati.
- Ne pokrivajte police aluminijskom folijom ili bilo čim drugim što će spriječiti cirkulaciju zraka oko vitrine.
- Da biste spriječili oštećenje brtve na vratima, prije uklanjanja polica provjerite jesu li vrata potpuno otvorena.
- Ne izvlačite police dalje od položaja protiv zaustavljanja (otprilike jednu trećinu) kada su potpuno napunjene.
- Ovaj je uređaj namijenjen isključivo za čuvanje vina.
- U slučaju nestanka električne energije ostavite vrata zatvorenima što je dulje moguće kako biste održali unutarnju radnu temperaturu. Ako nestanak električne energije potraje dulje vrijeme, poduzmite korake kojima ćete zaštititi sadržaj hladnjaka za vino od rasta temperature. Hladnjak za vino pamti odabrane postavke temperature i vraća se na te postavke nakon što se vrati električna energija.

POSTAVLJANJE I PRIKLJUČENJE

IZBOR PROSTORIJE

- Uređaj postavite u suhu i prozračnu prostoriju, jer je njegovo pravilno djelovanje osigurano samo na temperaturi okoline, navedenoj u donjoj tablici. Razred uređaja naveden je na natpisnoj tablici, zajedno s ostalim osnovnim podacima o uređaju.

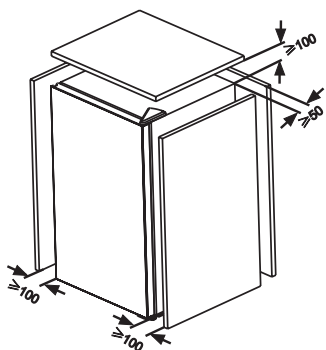
Opis	Razred	Raspon okolišne temperature °C	Relativna vlažnost
Prošireni umjereni razred	SN	+10 do +32	≤ 75%
Umjereni razred	N	+16 do +32	
Suptropski razred	ST	+16 do +38	
Tropski razred	T	+16 do +43	



- Uređaj nemojte stavljati u prostoriju u kojoj temperatura može pasti ispod 5 °C, jer to može prouzročiti nenormalan rad ili kvar na uređaju.

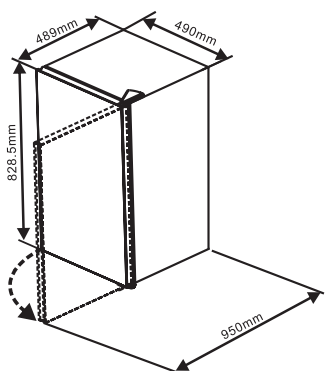
- Nakon ugradnje odnosno nakon postavljanja, utikač uređaja mora biti dostupan!
- Ovaj uređaj ne može se upotrebljavati kao ugradbeni uređaj.
- Uređaj nemojte postavljati u blizinu naprava koje sijejavu toplotu, primjerice uz štednjak, radijator, bojler odnosno grijač vode, i slično. Također ga nemojte izlagati neposrednim sunčevim zrakama. Uređaj mora biti najmanje 3 cm odmaknut od električnog ili plinskog štednjaka, odnosno najmanje 30 cm od uljane peći ili štednjaka na kruta goriva. U slučaju manjih razmaka potrebno je ugraditi izolacijsku ploču.

Upozorenje: Uređaj namjestite u dovoljno veliku prostoriju. Na 8 g rashladnog sredstva mora biti na raspolaganju najmanje 1m³ prostora. Količina rashladnog sredstva navedena je na tipskoj tablici koja se nalazi u unutrašnjosti uređaja.

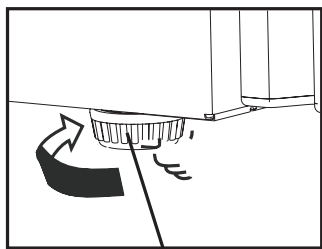


Kako bi se omogućila odgovarajuća ventilacija i hlađenje uređaja, potrebno je osigurati dovoljno slobodnog prostora iza uređaja (najmanje 50 mm) i s objiju strana (najmanje 100 mm).

Bilo koji ormarić koji se nalazi iznad uređaja mora od njega biti udaljen najmanje 100 mm (pogledajte instalacijski plan).



Pridržavajte se razmaka potrebnog za potpuno otvaranje vrata kako bi se mogle izvlačiti ladice i police (pogledajte instalacijski plan).



Nožice vitrine

Kada se uređaj postavlja na predviđenu površinu, treba stajati potpuno vodoravno kako bi se smanjile vibracije. Za izravnavanje uređaja koristite namjestive noge na njegovoj prednjoj strani.

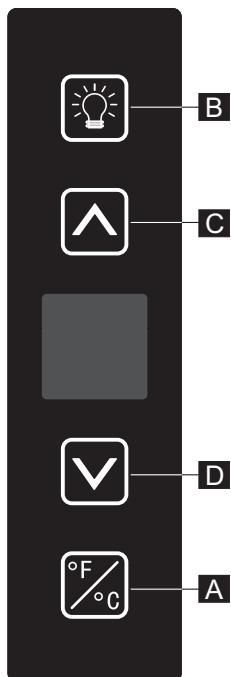
OPIS UREĐAJA

Unutrašnja oprema može se mijenjati u ovisnosti o modelu uređaja.

- 1 Osvjetljenje LED lampicama
- 2 Upravljačka jedinica
- 3 Izvlačne police (maksimalni kapacitet: 30 boca)
- 4 Namjestiva visina nožica

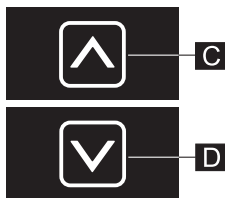


UPRAVLJANJE UREĐAJEM



- A** Tipka za prikaz temperature
- B** Tipka za uključivanje/isključivanje svjetla
- C** »+« Tipka za temperaturu
- D** »-« Tipka za temperaturu

PROMJENA TEMPERATURE



- Tvornički je zadana preporučena postavka temperature od 12 °C.
- Raspon temperature je od 5 °C (41 ° F) do 20 °C (68 ° F).
- Pritišćite tipke **C** ili **D** sve dok se na zaslonu ne prikaže potrebna temperatura.

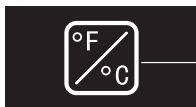
- Uređaj će raditi neprekidno sve dok ne dođe do točne temperature. Neprekidna buka iz kompresora i rashladnog sustava je normalna.

ODABIR OPTIMALNE TEMPERATURE

U nastavku je prikazana tablica s preporučenim temperaturama za čuvanje različitih vrsta vina. Ujedno su to idealne temperature za konzumaciju većine vrsta vina.

Vrsta vina	Preporučena temperatura
Crno vino	15 °C - 18°C (59 °F - 64 °F)
Suho / bijelo vino	9 °C - 14 °C (48 °F - 57 °F)
Rosé	10 °C - 11°C (50 °F - 52 °F)
Pjenušava vina	5 °C - 8°C (41 °F - 46 °F)

PROMJENA OČITANJA TEMPERATURE



A

Na zaslonu možete promijeniti prikaz temperature iz Fahrenheitovih stupnjeva u Celzijeve ili obrnuto

- Pritisnite tipku **A**.

KORIŠTENJE UNUTARNJEG SVJETLA



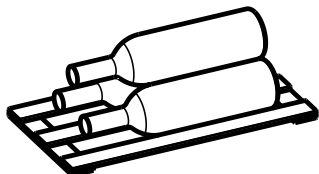
B

- Pritisnite tipku **B** kako biste uključili ili isključili svjetlo.

UNUTARNJA OPREMA UREĐAJA

DIJAGRAM ČUVANJA

Postavljanje boca



- Uređaj je opremljen s 4 police za boce, uključujući 2 gornje police, 1 nižu policu i 1 donju policu.

Upozorenje!

- Kako bi se spriječilo kotrljanje i lomljenje boca, na donju se policu ne smije staviti više od 3 boce.
- Maksimalno opterećenje svake police je 15 kg.

Čuvanje boca

- Pomicanje boca ili prekomjerne vibracije mogle bi negativno utjecati na proces dozrijevanja, a time i na okus vina.
- Boce namijenjene svakodnevnoj uporabi čuvajte u prednjoj polovini police. Vina koja namjeravate čuvati duže vrijeme ili koja trebaju dozrijevati čuvajte u donjem dijelu vitrine.
- Kako biste spriječili nepotrebno pomicanje boca dok tražite određeno vino, boce istog vina držite na istoj polici.
- Boce čuvajte vodoravno, tako da pluteni čepovi ostanu vlažni iznutra.



Ukupan broj boca: 30 kom

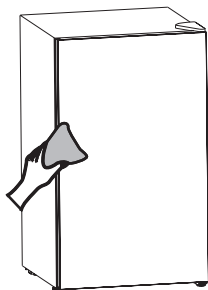
ČIŠĆENJE UREĐAJA



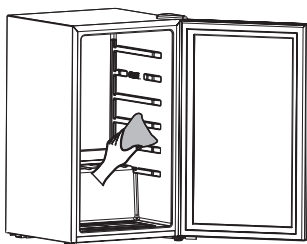
Prije čišćenja isključite uređaj iz električne mreže (pogledati poglavlje Uključenje/isključenje uređaja) i izvadite priključni kabel iz utičnice.

- Za čišćenje svih površina koristite **meku krpu**. Sredstva za čišćenje koja sadrže **abrazivna sredstva, kiseline ili rastopine, nisu podesna**, jer mogu oštetiti površinu!

Vanjštinu uređaja čistite vodom odnosno blagom otopinom sapunice.



Obrišite **unutarnje površine** spužvom i otopinom sode bikarbone. Otopina bi se trebala sastojati od približno 2 žlice sode bikarbone na 1 litru tople vode. Operite police blagom otopinom deterdženta. Ostavite drvene police da se osuše prije nego što ih vratite u hladnjak za vino.



Ne čistite nehrđajući čelik čeličnom vunom ili čeličnom četkom. Čelične čestice ogrepsat će nehrđajući čelik zbog čega može nastati hrđa.



Unutrašnjost uređaja i opremu čistite razrijeđenim tekućim deterdžentom i mlakom vodom, kojoj možete dodati malo **octa**.



- Dijelove unutarnje opreme uređaja nemojte nikad prati u perilici posuđa jer bi ih na taj način mogli oštetiti!

OTKLANJANJE KVAROVA

Problem:	Uzrok odnosno otklanjanje
Ako uređaj ne radi,	<ul style="list-style-type: none">• provjerite ima li uređaj napajanje• provjerite jesu li kućni osigurači ili prekidači neoštećeni i je li pregorio osigurač u utikaču• provjerite radi li utičnica utikača ispravno; kako biste to provjerili, priključite još jedan električni uređaj na nju kako biste vidjeli radi li• provjerite je li okolišna temperatura između 16 °C i 38 °C
Uređaj radi, ali ne baš dobro,	<ul style="list-style-type: none">• provjerite je li u njemu previše boca• provjerite je li termostat namješten na odgovarajuću temperaturu• provjerite zatvaraju li se vrata kako treba• provjerite brtvi li brtva vrata propisno• provjerite je li ventilacija na bočnim i stražnjim stijenkama dostatna• provjerite je li okolišna temperatura između 16 °C i 38 °C
Uređaj je bučan,	<ul style="list-style-type: none">• provjerite stoji li uređaj ravno i stabilno;• rashladni plin stvara neku buku, čak i kada kompresor ne radi• tijekom rada normalno je da ventilator radi, čak i kada kompresor ne radi
Kondenzacija (rosa) na polici	<ul style="list-style-type: none">• To je prolazna pojava koja se ne može u potpunosti izbjeći u razdobljima visoke temperature i vlage. Smanjuje se kada se normaliziraju temperatura i vlaga.
Uređaj često uključuje i isključuje hlađenje	<ul style="list-style-type: none">• Unutarnja temperatura oscilira i uzrokuje da se sustav ohladi.
Svjetlo ne radi,	<ul style="list-style-type: none">• provjerite ima li uređaj napajanje• provjerite jesu li kućni osigurači ili prekidači neoštećeni i je li pregorio osigurač u utikaču• Gumb za svjetlo nije isključen <p>Imajte na umu: LED lampica se ne može zamijeniti bez pozivanja servisera. Ako se svjetlo ne upali, obratite se službi za korisnike tvrtke Gorenje.</p>

Problem:	Uzrok odnosno otklanjanje
Vrata se neće pravilno zatvoriti,	<ul style="list-style-type: none"> • provjerite stoji li uređaj ravno i stabilno • ako su vrata bila skinuta, možda nisu ispravno ponovno montirana • provjerite je li brtva vrata prljava • provjerite jesu li police ispravno postavljene
Voda na podu,	<ul style="list-style-type: none"> • provjerite je li blokirana rupa za odvod vode

Ako nijedan od gore nabrojanih uzroka nije pravi, i sami ne možete otkloniti grešku u radu, obratite se najbližem ovlaštenom servisu, navodeći tip, model i serijski broj s etikete s osnovnim podacima, koja se nalazi u unutrašnjosti uređaja.

PRIDRŽAVAMO PRAVO NA IZMJENE KOJE NE UTJEČU NA FUNKCIONALNOST UREĐAJA.

Gorenje, d.o.o.
 Partizanska 12
 SI - 3320 Velenje, Slovenija
info@gorenje.com
www.gorenje.com