

# gorenje

Sesalnik za prah  
Usisavač prašine  
Usisivač za prašinu  
Правосмукалка  
Vacuum cleaner  
Aspirator  
Vysavač  
Vysávač  
Odkurzacz  
Porszívó  
Прахосмукачка  
Пилосос  
Пылесос

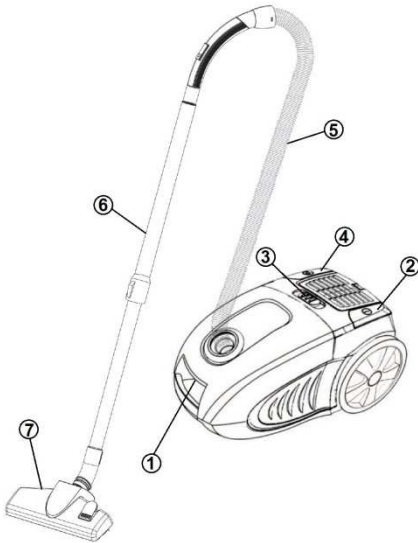


**VC 2221 RP-W**

Navodila za uporabo	SI
Upute za uporabu	BIH HR
Uputstvo za upotrebu	BIH SRB MNE
Упатства за употреба	MK
Instruction manual	EN
Instrucțiuni de utilizare	RO
Návod k obsluze	CZ
Návod na obsluhu	SK
Instrukcja obsługi	PL
Használati útmutató	HU
Инструкции за употреба	BG
Інструкція з експлуатації	UK
Руководство по эксплуатации	RUS

<b>SI</b>	<b>Navodila za uporabo.....</b>	<b>3</b>
<b>HR</b>	<b>Upute za uporabu .....</b>	<b>6</b>
<b>SRB MNE</b>	<b>Uputstvo za upotrebu .....</b>	<b>9</b>
<b>MK</b>	<b>Упатства за употреба .....</b>	<b>12</b>
<b>EN</b>	<b>Instruction manual .....</b>	<b>16</b>
<b>RO</b>	<b>Manual de utilizare.....</b>	<b>19</b>
<b>CZ</b>	<b>Návod na použití .....</b>	<b>23</b>
<b>SK</b>	<b>Návod na obsluhu .....</b>	<b>27</b>
<b>PL</b>	<b>Instrukcja obsługi .....</b>	<b>31</b>
<b>HU</b>	<b>Használati utasítás .....</b>	<b>35</b>
<b>BG</b>	<b>Инструкции за употреба .....</b>	<b>38</b>
<b>UK</b>	<b>Інструкція з експлуатації.....</b>	<b>41</b>
<b>РУС</b>	<b>Инструкция по эксплуатации .....</b>	<b>45</b>

## DIAGRAM



## Opis sesalnika

1. Zapiralo pokrova
2. Stikalo za vklop/izklop
3. Gumb za nastavitve sesalne moči
4. Stikalo za navijanje priključne vrvice
5. Upogljiva cev
6. Teleskopska cev
7. Talna krtača

## POMEMBNA OPOZORILA

**Pri uporabi sesalnika morate vedno upoštevati naslednje temeljne nasvete za varnost:**

- Natančno preberite ta navodila in uporabljajte aparat le skladno z navodili.
- Ne zapuščajte sesalnika brez nadzora med uporabo.
- Aparat ni namenjen, da bi ga uporabljali otroci in osebe z zmanjšanimi fizičnimi ali psihičnimi sposobnostmi in tudi ne osebe s pomanjkljivimi izkušnjami in znanjem, razen če jih pri uporabi nadzoruje ali jim svetuje oseba, ki je odgovorna za njihovo varnost. Otroci naj se ne igrajo z aparatom.
- **Pozor:** preden začnete uporabljati aparat, natančno sestavite vse njegove dele.
- Ne zapuščajte sesalnika dokler je vklopljen v električno omrežje. Izvlecite vtič iz

omrežja po uporabi ali med vzdrževalnimi deli.

- Ne dovolite otrokom, da aparat uporabljajo kot igračko. Ne zapuščajte aparata, kadar so otroci v bližini in ga hranite izven dosega otrok.
- Aparat uporabljajte le v zaprtih in suhih prostorih. Aparata ne smete uporabljati za sesanje tekočin.
- Aparat uporabljajte le z deli, ki jih priporoča proizvajalec.
- Ne uporabljajte aparata, ki je padel na tla, je poškodovan, ki je bil hranjen na odprtem, ali ki je padel v vodo.
- Ne premikajte sesalnika po sobi tako, da ga vlečete za vrstico ali sesalno cev. Zaščitite priključno vrstico pred vročimi površinami in drugimi poškodbami, in ne pregibajte vrvice.
- Nikoli ne izklaplajte aparata tako, da ga vlečete za priključno vrstico.
- Ne dotikajte se aparata ali priključne vrvice oz. vtiča z mokrimi rokami.
- Ne vstavljajte nobenih predmetov v odprtine.
- V odprtinah ne sme biti prahu, las, ali česar koli drugega, kar lahko zamaši pretok zraka in zmanjša sesalno moč.
- Pazite, da vam lasje, viseči deli oblačil, prsti ali drugi deli telesa ne pridejo v stik z odprtinami ali premičnimi deli aparata.
- Izključite aparat preden izvlečete priključno vrstico iz vtičnice.
- Pri čiščenju stopnic bodite še posebej previdni.
- Nikoli ne uporabljajte sesalnika za čiščenje gorečih delcev ali opilkov, cigaretnih ogorkov, vžgalic, tekočih snovi (npr. pene za preproge), ostrih, koničastih predmetov (razbitin stekla, ipd...).
- Ne uporabljajte aparata z neustreznim podaljškom.
- Odprtino sesalne cevi in druge odprtine ne približujte obrazu in telesu.
- Aparata nikoli ne uporabljajte brez vrečke za prah, filtra izhodnega zraka, ali filtra za zaščito motorja.
- Aparat hranite v suhih zaprtih prostorih. Odložite ga po uporabi.
- Pri uporabi samodejnega navijalca kabla, vrstico spremljajte z roko.

- Izklopite aparat preden priključujete, ali menjate sesalno cev oz. nastavke.
- Aparata ne uporabljajte za sesanje prahu tonerjev ali podobnih materialov.
- Sesalnika nikoli ne uporabljajte za sesanje gradbenega materiala (kot npr. fini pesek, apno, cementni prah itd.). Posesan gradbeni material lahko povzroči poškodbe aparata.
- Da bi preprečili morebitne poškodbe, med delovanjem aparata ne približujte sesalne cevi in nastavkov Vaši glavi.
- Pri daljši uporabi izvlecite najmanj 2/3 priključne vrvice, ker s tem preprečite pregrevanje in poškodbe.
- Ko uporabljate sesalnik več ur skupaj, izvlecite priključni kabel do konca.
- Aparat ustreza veljavnim nemškim in evropskim standardom za elektriko, kot tudi predpisom za motenje radijskih signalov.
- Raven hrupa:  $L_c < 78$  dB (A)

#### **POSEBNO OPOZORILO:**

Nikoli ne uporabljajte sesalnika brez filtrov!  
Sesalnik uporabljajte samo za domačo uporabo in v notranjih prostorih!

### **Priključitev na električno omrežje**

Preverite, če podatki o napetosti, navedeni na napisni tablici, odgovarjajo podatkom Vaše hišne napeljave.

### **Priključni kabel**

Če je priključni kabel poškodovan, ga je potrebno zamenjati z ustreznim kablom oz. kompletom za navijanje kabla, ki ga dobite v najbližjem servisu Gorenje.

Poškodovani omrežni kabel sme zamenjati le podjetje Gorenje, Gorenjev pooblaščen servis ali ustrezno usposobljeno oseboje.

### **Podatki o skladnosti z evropskimi standardi**

Preizkus tega tipa aparata je potrdil, da odgovarja naslednjim evropskim direktivam:

- 2006/95/EC Nizka napetost
- 2004/108/EC Direktiva o elektromagnetni skladnosti – EMC

**Ta oprema je označena v skladu z evropsko smernico 2002/96/EG o odpadni električni in elektronski opremi (waste electrical and electronic equipment - WEEE). Smernica opredeljuje zahteve za zbiranje in ravnanje z odpadno električno in elektronsko opremo, ki veljajo v celotni Evropski Uniji.**

### **Odstranjevanje aparata in okolje**

Če nekega dne ugotovite, da želite aparat zamenjati oz. ga ne potrebujete več, mislite pri tem tudi na zaščito okolja.

### **Sestavljanje sesalnika**

Pred nameščanjem ali snemanjem nastavkov vedno izvlecite vtič priključne vrvice iz električnega omrežja. Preden vključite aparat, preverite, ali so vsi filtri pravilno nameščeni.

### **NAMEŠČANJE UPOGLJIVE SESALNE CEVI**

- Upogljivo cev vstavite v vhodno odprtino za zrak in jo pritisnite, dokler se ne zaskoči v pravičen položaj.

### **SNEMANJE CEVI**

- Sesalno cev odstranite tako, da pritisnete gumb na spodnjem delu upogljive sesalne cevi in jo izvlecete iz ležišča.

### **ODVIJANJE IN NAVIJANJE PRIKLJUČNE VRVICE**

- Pred uporabo aparata odvijte zadostno dolžino priključne vrvice za nemoteno delo. Sedaj priključite aparat na vir napajanja. Priključno vrvico navijete nazaj tako, da pritisnete gumb za samodejno navijanje. Vrvico spremljajte z roko, da bi preprečili opletanje in poškodbe.

### **NAMEŠČANJE CEVI IN NASTAVKOV TER NJIHOVA UPORABA**

- S pritiskom na gumb razvlecite teleskopsko cev na zeleno dolžino.
- Upogljivo cev vstavite v teleskopsko cev.
- Na cev pritrdite sesalno krtačo:
  - Talna krtača je namenjena čiščenju ravnih talnih površin in talnih oblog.

## NAVODILA ZA UPORABO

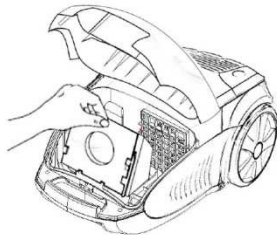
- Pred uporabo aparata odvijte zadostno dolžino priključne vrvice in vklopite aparat v električno omrežje.
- Pritisnite gumb za vklop/izklop in vklopite aparat. Za izklop pritisnite isti gumb še enkrat.
- Moč pretoka zraka lahko nastavite z regulatorjem na upogljivi cevi:
  - pri čiščenju zaves, prahu s knjig, pohištva, ipd., zmanjšajte pretok;
  - pri čiščenju ravnih talnih površin povečajte pretok zraka.

Priključno vrvico navijete tako, da pritisnete gumb za navijanje. Vrvico spremljajte z roko, da bi preprečili opletanje kot pri udarcu biča in s tem morebitne poškodbe.

## Vzdrževanje

### 1. Menjava vrečke za prah

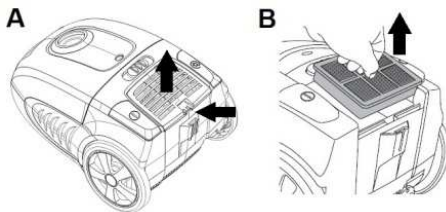
- Vedno uporabljajte sesalnik z vstavljeno vrečko za prah.
  - Pokrov posode za prah se morda ne bo pravilno zaprl, v kolikor pozabite vstaviti vrečko za prah ali jo vstavite napačno.
1. Po odstranitvi upogljive cevi odprite sprednji pokrov.
  2. Zavrtite držalo vrečke v pravilno pozicijo.
  3. Odstranite vrečko za prah.



4. Papirnato vrečko zamenjajte z novo, kadar je polna.
5. S pritiskom zaprite pokrov dokler se ne zaklene.

### 2. Menjava izhodnega filtra

1. Odprite pokrov filtra.
2. Pri odpiranju pokrova filtra z dvema prstoma povlecite plastični nosilec.
3. Odstranite filter in ga zamenjajte s čistim.
4. Zaprite pokrov filtra.



## Čiščenje in nega aparata

Aparat izklopite in izvlecite priključno vrvico iz vtičnice.

Zunanost aparata očistite z mehko krpo in blagim čistilom. Groba in hrapava čistila bodo poškodovala zunanjo površino.

Aparata ali priključne vrvice nikoli ne namakajte v vodo ali druge tekočine.

### POZOR:

**Nikoli ne uporabljajte aparata brez filtrov. Filtrov ne izpirajte v pralnem stroju, in ne sušite jih s sušilnikom za lase.**

## Odlaganje

Parkirni sistem je namenjen odlaganju cevi/talne krtače med krajšimi prekinitvami pri delu. V tem primeru vstavite nosilec talne krtače v parkirno odprtino na aparatu.

### Samo za osebno uporabo!

## OKOLJE

Aparata po preteku življenjske dobe ne zavržite skupaj z običajnimi gospodinjskimi odpadki, temveč ga odložite na uradnem zbirnem mestu za recikliranje. Tako pripomorete k ohranitvi okolja.

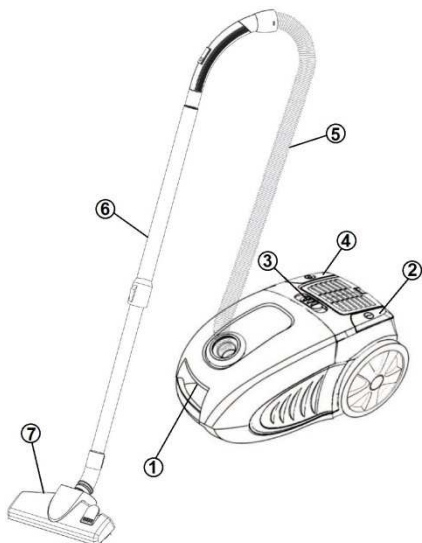
## GARANCIJA IN SERVIS

Za informacije ali v primeru težav se obrnite na Gorenjev center za pomoč uporabnikom v vaši državi (telefonsko številko najdete v mednarodnem garancijskem listu). Če v Vaši državi takšnega centra ni, se obrnite na lokalnega Gorenjevega prodajalca ali Gorenjev oddelek za male gospodinjske aparate.

### Samo za osebno uporabo!

**GORENJE VAM ŽELI  
VELIKO UŽITKOV PRI UPORABI VAŠEGA  
SESALNIKA**

## DIAGRAM



## Opis usisavača

1. Zatvarač poklopca
2. Sklopka za uključiti/isključiti
3. Gumb za regulaciju usisne snage
4. Sklopka za namatanje priključnog kabla
5. Savitljiva cijev
6. Teleskopska cijev
7. Podna četka

## Važna upozorenja

**Pri uporabi Usisavača morate uvijek poštivati sljedeće temeljne savjete za sigurnost:**

- Temeljito proučite savjete i koristite uređaj sukladno savjetima.
- Ovaj aparat nije namijenjen osobama (uključujući djecu) sa smanjenim fizičkim ili mentalnim sposobnostima niti osobama koje nemaju dovoljno iskustva i znanja, osim ako im je osoba odgovorna za njihovu sigurnost dala dopuštenje ili ih uputila u korištenje aparata. Malu djecu potrebno je nadzirati kako se ne bi igrala s aparatom.
- Ne ostavljajte usisivač bez nadzora za korištenja.
- Pozor: prije no što počnete koristiti uređaj, ispravno sastavite sve njegove dijelove.

- Ne ostavljajte usisivač dok je uključen u električnu struju. Izvucite utikač iz mreže po uporabi ili u vrijeme dok mijenjate dijelove.
- Ne dozvolite djeci da uređaj koriste kao igračku. Ne ostavljajte uređaj dok su djeca u blizini i čuvajte ga van doseg djece.
- Uređal koristite u zatvorenim i suhim prostorima. Uređaj ne smijete koristiti za usisavanje tekućina.
- Uređaj koristite za radnje koje deklarira proizvođač.
- Ne koristite uređaj koji je pado na tlo, koji je oštećen, koji je stajao na otvorenom ili koji je pao u vodu.
- Ne krećite se usisivačem po sobi tako da ga vučete za kabel ili usisnu cijev. Čuvajte priključni kabel vrućih površina i drugih sličnih opasnosti i ne savijajte ga.
- Nikad ne isključujte uređaj tako da ga potežete za priključni kabel.
- Ne dotičite uređaj, priključni kabel ili utikač mokrim rukama.
- Ne stavljate nikakve predmete u otvore.
- Na otvorima ne smije biti prašine, dlaka, ili čega drugog, što bi moglo ometati protok zraka i smanjiti usisnu snagu.
- Pazite da vam kosa, viseći dijelovi odjeće, prsti ili drugi dijelovi tijela ne dođu u dodir sa otvorenim ili pomičnim dijelovima uređaja.
- Isključite uređaj prije no što kabel izvučete iz utičnice.
- Pri čišćenju stepenica budite osobito pažljivi.
- Nikad ne koristite usisivač za čišćenje gorućih predmeta, strugotina, opušaka, šibica, tekućih tvari (npr. pjene za tepihe), oštrih, šilatih predmeta (razbijeno staklo itd).
- Ne spajajte uređaj na neprikladni produžni kabel.
- Otvor usisne cijevi i druge otvore ne približite licu i tijelu.
- Uređaj nikad ne koristite bez vrećice za prašinu, filtera izlaznoga zraka ili filtera za zaštitu motora.
- Uređaj čuvajte u suhim i zatvorenim prostorima. Odložite ga po uporabi.
- Kod korištenja samonamatanja, kabel pospremajte s rukom.
- Isključite uređaj prije no što priključite ili zamijenite usisnu cijev ili nastavke.

- Uređaj ne koristite za usisavanje praha tonera ili sličnih materijala.
- Usisavač nemojte nikad koristiti za usisavanje građevinskog materijala (kao što je fini pijesak, vapno, cementni prah, i slično). Usisani građevinski materijal može prouzročiti oštećenja na uređaju.
- Da bi spriječili moguće nevolje, za vrijeme rada uređaja ne približujte usisnu cijev i nastavke Vašoj glavi.
- Pri duljoj uporabi izvucite najmanje 2/3 priključnog kabela jer time sprečavate pregrijavanje i oštećenja.
- Uređaj udovoljava važećem njemačkom i europskom standardu za električnu struju, kao i propisu za ometanje radijskih signala.
- Razina buke:  $L_c < 78$  dB (A)

#### **POSEBNO UPOZORENJE:**

Usisavač nikad ne upotrebljavajte bez filtera. Usisavač koristite samo za kućnu uporabu, i u zatvorenim prostorijama!

### **Priključak na elektičnu mrežu**

Provjerite da li podaci o naponu, navedeni u tablici na uređaju, odgovaraju podacima o naponu mreže kućnih instalacija kod Vas.

### **Priključni kabel**

Ako je priključni kabel oštećen, nužno ga je zamijeniti ispravnim kablom ili kompletom za namatanje kabela, koji možete nabaviti u najbližem servisu Gorenje.

Ako se kabel za napajanje ošteti, mora ga zamijeniti tvrtka Gorenje, ovlaštenu Gorenje servisni centar ili neka druga kvalificirana osoba kako bi se izbjegle potencijalno opasne situacije.

### **Odstranjivanje uređaja i okoliš**

Ako jednom odlučite uređaj zamijeniti ili ga više ne trebate, mislite tad i na zaštitu okoliša.

### **Sklapanje Usisavača**

Prije no što sklopite ili rasklopite nastavke, uvijek izvucite utikač priključnog kabela iz mreže. Prije no što uključite uređaj, provjerite da li su svi filteri ispravno namješteni.

### **SPAJANJE SAVITLJIVE USISNE CIJEVI**

- Savitljivu cijev umetnite u ulazni otvor za zrak i pritisnite ju dok se ne smjesti u pravilan položaj.

### **SKIDANJE USISNE CIJEVI**

- Usisnu cijev odstranite pritiskom na gumb donjeg dijela savitljive cijevi, te ju izvucite iz ležišta.

### **ODMATANJE I NAMATANJE PRIKLJUČNOG KABLA**

- Prije uporabe uređaja izvucite dovoljnu duljinu priključnog kabela za nesmetan rad. Sad priključite uređaj na izvor napajanja. Priključni kabel smotajte tako da pritisnete gumb za samonamatanje. Kabel pospremajte rukom da bi spriječili zapletanje i oštećenja.

### **PRIČVRŠĆENJE CIJEVI I NASTAVAKA TE NJIHOVA UPORABA**

- Pritiskom na gumb razvucite teleskopsku cijev na proizvoljnu dužinu.
- Savitljivu cijev ugurajte u teleskopsku cijev.
- Na cijev pričvrstite usisnu četku:
  - Podna četka namijenjena je čišćenju ravnih podnih površina i podnih obloga.

### **Uputstvo za uporabu**

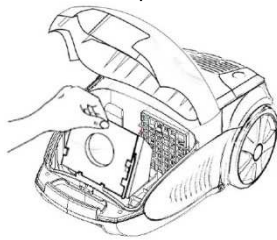
- Prije uporabe uređaja izvucite dovoljnu duljinu priključnog kabela i uključite ga u struju.
- Pritisnite gumb za uključiti/isključiti te uključite uređaj. Za isključivanje pritisnite isti gumb još jednom.
- Količinu protoka zraka jednostavno upravljajte s regulatorom na savinutoj cijevi:
  - pri čišćenju zavjesa, prašine s knjiga, namještaja, itd., smanjite protok;
  - pri čišćenju ravnih podnih površina povećajte protok zraka.

Priključni kabel pospremite tako da pritisnete gumb za namatanje. Kabel čuvajte rukom da bi spriječili mogućnost udarca zamahom i time moguća oštećenja.

## Održavanje

### 1. Zamjena vrećice za prašinu

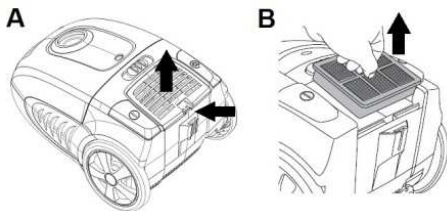
- Usisavač upotrebljavajte samo s umetnutom vrećicom za prašinu.
  - Poklopac posude za prašinu možda se neće pravilno zatvoriti ako ste zaboravili umetnuti vrećicu za prašinu, ili ako je vrećica stavljena nepravilno.
1. Nakon skidanja savitljive cijevi, otvorite prednji zatvarač.
  2. Okrenite držač vrećice u pravilan položaj.
  3. Izvadite vrećicu za prašinu.



4. Kad se papirnata vrećica napuni prašinom, zamijenite je novom.
5. Pritiskom zatvorite poklopac, da se čujno zaključa.

### 2. Promjena filtra

1. Otvorite zatvarač filtra.
2. Otvarajući zatvarač filtra, pomoću dva prsta povucite plastični nosač.
3. Odstranite istrošeni filtar i zamijenite ga čistim filtrom.
4. Zatvorite zatvarač filtra.



## Čišćenje i održavanje uređaja

Uređaj isključite i izvucite priključni kabel iz utičnice.

Izvana uređaj očistite mekom krpom i blagim sredstvom za čišćenje. Gruba i hrapava sredstva za čišćenje bi oštetila vanjsku površinu.

Uređaj ili priključni kabel nikad ne namažite u vodi ili kojoj drugoj tekućini.

### POZOR:

Kada indikator napunjenosti vrećice dođe do polovice, morate izprazniti posudu za prašinu.

Nikad ne koristite uređaj bez filtera.

Filtere ne perite u stroju za pranje, i ne sušite ih sušilom za kosu.

## Odlaganje

Parkirni sustav je namjenjen odlaganju cijevi/podne četke pri prekidima kod rada. U tom slučaju stavite nosač podne četke u parkirni otvor na uređaju.

## Okolina

Simbol na proizvodu ili na njegovoj ambalaži označuje, da se s tim proizvodom ne smije postupiti kao s otpadom iz domaćinstva. Umjesto toga treba biti uručen prikladnim sabirnim točkama za recikliranje elektroničkih i električkih aparata. Ispravnim odvoženjem ovog proizvoda spriječit ćete potencijalne negativne posljedice na okoliš i zdravlje ljudi, koje bi inače mogli ugroziti neodgovarajućim rukovanjem otpada ovog proizvoda. Za detaljnije informacije o recikliranju ovog proizvoda molimo Vas da kontaktirate Vaš lokalni gradski ured, uslugu za odvoženje otpada iz domaćinstva ili trgovinu u kojoj ste kupili proizvod.



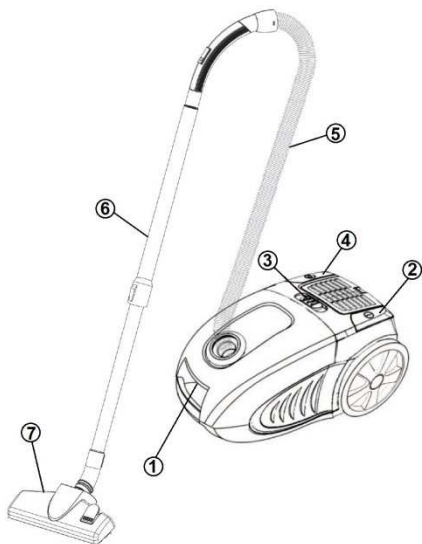
## Garancija i servis

Za informacije ili u slučaju problema obratite se Centru Gorenja za pomoć korisnicima u vašoj državi (telefonski broj naći ćete u međunarodnom garancijskom listu). Ako u vašoj državi nema takvog centra, obratite se lokalnom trgovcu Gorenja, ili odjelu Gorenja za male kućanske aparate.

**Nije za profesionalnu uporabu!**

**GORENJE VAM ŽELI  
VELIKI UŽITAK PRI UPORABI  
VAŠEGA USISAVAČA**





## Opis usisivača

1. Zatvarač poklopca
2. Prekidač za uključivanje/isključivanje
3. Dugme za podešavanje snage usisavanja
4. Prekidač za namotavanje priključnog kabla
5. Elastična cev
6. Teleskopska cev
7. Podna četka

## Važna upozorenja

**Prilikom upotrebe usisivača, uvek morate poštovati sledeće osnovne savete za Vašu bezbednost:**

- Ne ostavljajte usisivač dok je uključen u električnu mrežu. Izvucite utikač iz mreže posle upotrebe ili u toku održavanja.
- Nemojte dopustiti deci da aparat koriste kao igračku. Ne ostavljajte aparat dok su deca u blizini i čuvajte ga van domašaja dece.
- Aparat koristite samo u zatvorenim i suvim prostorijama. Aparat ne smete koristiti za usisavanje tečnosti.
- Aparat koristite samo sa delovima koje preporučio proizvođač.
- Nemojte koristiti aparat koji je pao na zemlju, koji je oštećen, koji je stajao napolju ili koji je pao u vodu.
- Nemojte pomerati usisivač po sobi tako što ćete ga vući za kabl ili cev za usisavanje. Zaštitite priključni kabl od vrelih površina i drugih oštećenja, i ne savijajte kabl.
- Nikada nemojte isključivati aparat tako što ćete ga vući za priključni kabl.
- Nemojte dodirivati aparat ili priključni kabl odnosno utikač mokrim rukama.
- Ne stavljajte nikakve predmete u otvore.
- U otvorima ne sme biti prašina, kosa ili bilo šta drugo što može sprečavati protok vazduha ili smanjiti snagu usisavanja.
- Pazite da vam kosa, komotni delovi odeće, prsti ili drugi delovi tela ne dođu u dodir sa otvorima ili pokretnim delovima aparata.
- Isključite aparat pre nego što izvučete priključni kabl iz utičnice.
- Prilikom čišćenja stepenica budite posebno pažljivi.
- Nemojte nikada koristiti usisivač za čišćenje zapaljenih čestica ili opijaka, opušaka od cigareta, šibica, tečnih materija (npr. pene za tepihe), oštarih, šiljatih predmeta (razbijenog stakla, i sl.).
- Usisivač nemojte nikad koristiti za usisavanje građevinskog materijala (kao što je fini pesak, kreč, cementni prah, i slično). Usisani građevinski materijal može uzrokovati oštećenja na aparatu.
- Nemojte upotrebljavati aparat sa neodgovarajućim produžetkom.
- Otvor cevi za usisavanje i druge otvore nemojte približavati licu i telu.
- Aparat nemojte nikada koristiti bez kese za prašinu, filtera izlaznog vazduha ili filtera za zaštitu motora.

- Aparat čuvajte na zatvorenom suvom mestu. Odložite ga posle upotrebe.
- Prilikom upotrebe automatskog uređaja za namotavanje kabla, kabl pratite rukom.
- Isključite aparat pre priključivanja ili promene cevi za usisavanje odnosno dodataka.
- Aparat nemojte koristiti za usisavanje praha tonera ili sličnih materijala.
- Radi sprečavanja eventualnih oštećenja, u toku rada aparata nemojte približavati cev za usisavanje i dodatke Vašoj glavi.
- Kod duže upotrebe, izvucite najmanje 2/3 priključnog kabla, jer time sprečavate pregrevanje i oštećenja.
- Aparat odgovara važećim nemačkim i evropskim standardima za električnu energiju, kao i propisima za sprečavanje smetnji radio signala.
- Jačina buke:  $L_c < 78 \text{ dB (A)}$

#### **POSEBNO UPOZORENJE:**

Usisivač nikad ne koristite bez filtera!  
Usisivač koristite samo za kućnu upotrebu, i u zatvorenom prostorijama!

### **Priključivanje na električnu mrežu**

Proverite da li podaci o naponu navedeni na pločici odgovaraju podacima za Vašu kućnu instalaciju.

### **Priključni kabl**

Ako je priključni kabl oštećen, treba ga zameniti adekvatnim kablom odnosno kompletom za namotavanje kabla koji ćete nabaviti u najbližem servisu "Gorenje".

Ako je glavni kabl oštećen, on uvek mora biti zamenjen od strane kompanije Gorenje, ovlašćenog Gorenje servisa ili na sličan način kvalifikovanih osoba, kako bi se izbegao rizik.

### **Uklanjanje aparata i sredina**

Ako jednog dana utvrdite da želite da zamenite aparat, odnosno da Vam više nije potreban, pri tom mislite i na zaštitu sredine.

### **Sklapanje usisivača**

Pre postavljanja ili skidanja dodataka, uvek izvucite utikač priključnog kabla iz električne mreže. Pre uključivanja aparata proverite da li su svi filteri pravilno postavljeni.

### **NAMEŠTANJE ELASTIČNE CEVI ZA USISAVANJE**

- Nameštanje cevi: elastičnu cev stavite u ulazni otvor za vazduh i pritisnite je dok ne škljocne u pravilan položaj.

### **SKIDANJE CEVI**

- Cev za usisavanje skinite tako što ćete pritisnuti dugme na kraju elastične cevi za usisavanje i povući je iz ležišta.

### **ODVIJANJE I NAMOTAVANJE PRIKLJUČNOG KABLA**

- Pre upotrebe aparata ostavite dovoljnu dužinu priključnog kabla za nesmetan rad. Sada priključite aparat na izvor napajanja. Priključni kabl namotaćete nazad tako što ćete pritisnuti dugme za automatsko namotavanje. Kabl pratite rukom da biste sprečili obmotavanje i oštećenja.

### **PRIČVRŠĆENJE CEVI I NASTAVAKA TE NJIHOVA UPOTREBA**

- Pritiskom na dugme razvucite teleskopsku cev na proizvoljnu dužinu.
- Savitljivo crevo ugurajte u teleskopsku cev.
- Na cev pričvrstite usisnu četku:
  - Podna četka namenjena je čišćenju ravnih podnih površina i podnih obloga.

### **Uputstvo za upotrebu**

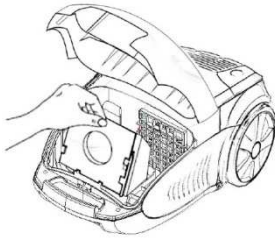
- Pre upotrebe aparata ostavite dovoljnu dužinu priključnog kabla i uključite aparat u električnu mrežu.
- Pritisnite dugme za uključivanje/isključivanje aparata Za isključivanje, pritisnite isto dugme još jedanput.
- Snagu vazdušnog protoka možete podesiti pomoću regulatora na elastičnoj cevi:
  - kod čišćenja zavesa, prašine sa knjiga, nameštaja i sl., smanjite protok;
  - kod čišćenja ravnih podnih površina, povećajte protok vazduha.

Priključni kabl namotajte tako što ćete pritisnuti dugme za namotavanje. Kabl pratite rukom da biste sprečili obmotavanje kao kod udarca bičem i time eventualna oštećenja.

## Održavanje

### 1. Zamena kesice za prašinu

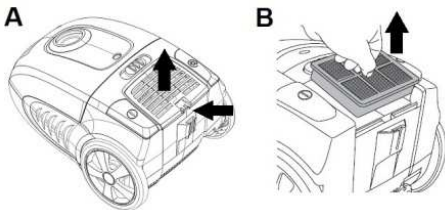
- Usisivač koristite samo s kesicom za prašinu na svom mestu.
  - Poklopac posude za prašinu možda se neće pravilno zatvoriti ako ste zaboravili da stavite kesicu za prašinu, ili ako je kesica stavljena nepravilno.
1. Nakon skidanja savitljivog creva, otvorite prednji zatvarač.
  2. Okrenite držač kesice u pravilan položaj.
  3. Izvadite kesicu za prašinu.



4. Kad se kesica iz hartije napuni prašinom, zamenite je novom.
5. Pritiskom zatvorite poklopac da se čujno zabravi.

### 2. Zamena filtera

1. Kesicu za prašinu povucite nagore.
2. Izvucite nosilec filtera nagore.
3. Odstranite filter.



## Čišćenje i nega aparata

Aparat isključite i izvucite priključni kabl iz utičnice.

Spoljašnost aparata očistite mekom krpom i blagim sredstvom za čišćenje. Gruba i hrapava sredstva za čišćenje će oštetiti spoljnu površinu. Aparat ili priključni kabl nemojte nikada potapati u vodu ili drugu tečnost.

### PAŽNJA!

Sud treba isprazniti kada pokazivač punjenja suda dođe do polovine prozorčeta.

Nikada nemojte koristiti aparat bez filtera. Filtere nemojte prati u mašini za pranje i nemojte ih sušiti fenom za kosu.

## Čuvanje

Sistem za pakovanje je namenjen odlaganju cevi/podne četke u toku kraćih prekida u radu. U tom slučaju, stavite nosač podne četke u otvor držača na aparatu.

## Zaštita okoline

Simbol na proizvodu ili na njegovoj ambalaži označava, da se sa tim proizvodom ne sme postupati kao sa otpadom iz domaćinstva. Umesto toga, proizvod treba predati odgovarajućim sabirnim centrima za reciklažu elektronskih i električnih aparata. Ispravnim odvoženjem ovog proizvoda sprečićete potencijalne negativne posledice na životnu sredinu i zdravlje ljudi, koji bi inače mogli biti ugroženi neodgovarajućim rukovanjem otpadom ovog proizvoda. Za dobijanje detaljnih informacija o tretmanu, odbacivanju i ponovnom korišćenju ovog proizvoda, stupite u kontakt sa prikladnim lokalnim ustanovama, službom za sakupljanje kućnog otpada ili sa prodavnicom u kojoj ste kupili ovaj proizvod.



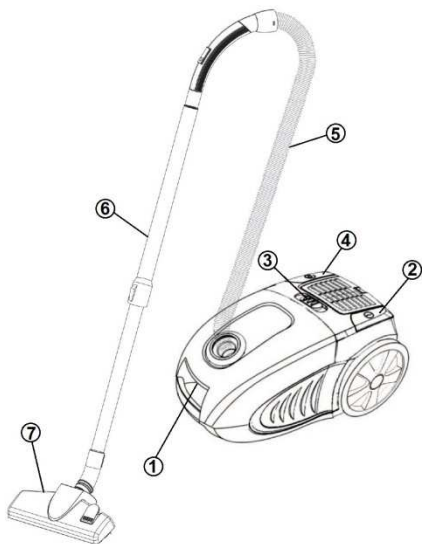
## Garancija i servis

Za informacije ili u slučaju problema obratite se Centru Gorenja za pomoć korisnicima u vašoj državi (telefonski broj naći ćete u međunarodnom garantnom listu). Ako u vašoj državi nema takvog centra, obratite se lokalnom prodavcu Gorenja, ili odelu Gorenja za male kućanske aparate.

### Nije za komercijalnu upotrebu!

“Deklaracije proizvođača o usaglašenosti i pripadajuće prevode možete pronaći na zvaničnoj internet stranici Gorenja d.o.o. Beograd [www.gorenje.rs](http://www.gorenje.rs).”

**GORENJE VAM ŽELI  
MNOGO ZADOVOLJSTVA U  
KORIŠĆENJU VAŠEG USISIVAČA**



## Опис на правосмукалката

1. Затворац на капакот
2. Копче за вклучување / исклучување
3. Копче за избор на моќ на смукање
4. Копче за намотување на приклучниот кабел
5. Цевка која се витка
6. Телескопска цевка
7. Четка за под

## Важни предупредувања

При употреба на правосмукалката треба секогаш да ги почитувате следните основни совети за безбедност:

- Детално прочитајте ги овие упатства и употребувајте го апаратот во согласност со нив.
- Този уред не е предначен за ползване от хора (вклучително деца) с намалени физически усешания или умствени недъзи или без опит и познания, ако са оставени без наблюдение и не са инструктирани от страна на отговарящо за тяхната безопасност лице относно начина на използване на уреда. Нагледжайте децата, за да не си играят с уреда.
- Не ја оставајте правосмукалката без надзор во тек на употреба.
- **Внимание:** пред да започнете да го употребувате апаратот, составете ги точно сите негови делови.
- Не ја оставајте правосмукалката додека е вклучена во електрична мрежа. Извлечете го кабелот од мрежата по употреба или при неговото одржување.
- Не им дозволувајте на децата да ја користат како играчка. Не го оставајте апаратот кога се децата во близина и чувајте го вон нивен дофат.
- Користете го апаратот само во затворени и суви простории. Апаратот не смее никогаш да се користи за смукање течности.
- Користете го апаратот само со делови што ги препорачува производителот.
- Не употребувајте апарат кој паднал на земја, кој е оштетен, кој бил чуван на отворено или кој паднал во вода.
- Не го движете апаратот низ собата со негово влечење за кабел или цевка за смукање. Заштитете го приклучниот кабел од жешки површини и други оштетувања и не го превиткувајте кабелот.
- Никогаш не го исклучувајте апаратот со извлекување на кабелот од штекер.
- Не го допирајте апаратот, приклучниот кабел или штекерот со мокри раце.
- Не ставајте никакви предмети во отворите.
- Во отворите не смее да има прав, коса или нешто друго што може да го спречи протокот на воздух или да ја намали моќта на смукање.
- Внимавајте вашата коса, висечки делови од облека, прсти или други делови од телото да не дојдат во допир со отворите или подвижните делови од апаратот.
- Исклучете го апаратот пред да го извлечете приклучниот кабел од штекерот.
- Особено внимавајте при чистење на скали.
- Никогаш не ја користете правосмукалката за чистење на запалени делови или струготини, отпушоци од цигари, кибрити, запаливи материји (н.пр. пена за подови), остри

шилести предмети (парчиња стакло и сл.)

- Не го користете апаратот со несоодветни додатоци.
- Не го приближувајте отворот на цевката за смукање и другите отвори до лицето и телото.
- Никогаш не го користете апаратот без вреќа за прав, филтер за излезен воздух или филтер за заштита на моторот.
- Чувајте го апаратот во суви затворени простории. Ставете го настрана по употребата.
- При употреба на автоматскиот намотувач на кабелот, придржувајте го кабелот со рака.
- Исклучете го апаратот пред да ја приклучувате или менувате цевката за смукање или додатоците.
- Не го користете апаратот за смукање на прав од тонери или слични материјали.
- Правосмукалката никогаш да не ја употребувате за шмукање градежен материјал (како на пр. фин песок, вар, цементен прав итн.). Ишмукан градежен материјал може да предизвика оштетување на апаратот.
- За да спречите евентуални оштетувања, при работа на апаратот не ја приближувајте цевката за смукање или додатоците до вашата глава.
- При подолга употреба извлекете најмалку 2/3 од приклучниот кабел, бидејќи со тоа се спречува загревање и оштетување.
- Апаратот одговара на важечките германски и европски стандарди за електрична струја, како и на прописите за пречки на радио сигнали.
- Ниво на бучава:  $L_c < 78 \text{ dB (A)}$

### ПОСЕБНО ПРЕДУПРЕДУВАЊЕ:

Никогаш да не ја употребувате правосмукалката без филтри! Правосмукалката употребувајте ја само за домашна употреба и во внатрешни простории!

### Приклучување во струја

Проверете дали податоците за напонот, наведени на табелата, одговараат на податоците од вашата домашна електрична мрежа.

### Приклучен кабел

Ако приклучниот кабел е оштетен, треба да се замени со соодветен кабел, што може да го најдете во најблискиот сервис на Горење. Ако кабелот е оштетен, тој секогаш мора да биде заменет од компанијата Горење, овластениот сервис на Горење или од други квалификувани лица, со цел да се избегне било каков ризик.

### Податоци за усогласеност со европските стандарди

Тестирањето на овој апарат потврди дека одговара на следните европски директиви

- 2006/95/ЕЕС Низок напон
- 93/68/ЕЕС Ознака СЕ
- 2004/108/ЕЕС Директива за електромагнетна усогласеност– EMC

**Овој апарат е означен според европскиот пропис 2002/96/ЕЗ за електро и електронски апарати (waste electrical and electronic equipment - WEEE). Прописот ја дава рамката за враќање и искористување на старите апарати, важечко ширум Европа.**

### Апаратот и животната средина

Ако некогаш одлучите да го замените апаратот, т.е. дека повеќе не ви е потребен, помислете притоа и на заштитата на животната средина.

### Составување на правосмукалката

Пред мesteње или вадење на продолжетоците, секогаш исклучете го приклучниот кабел од електричната мрежа. Пред да го вклучите апаратот, проверете дали сите филтри се правилно наместени.

### МЕСТЕЊЕ НА ПРЕВИТКАНА ЦЕВКА ЗА СМУКАЊЕ

- Свитканата цевка ставете ја во влезниот отвор за воздух и притиснете додека не се вклопи во правилна положба.

## ВАДЕЊЕ НА ЦЕВКАТА

- Цевката за смукање извадете ја со притискање на копчето на крајот од свитканата цевка за смукање и извлекување од лежиштето.

## ОДМОТУВАЊЕ И НАМОТУВАЊЕ НА ПРИКЛУЧНИОТ КАБЕЛ

- Пред употреба на апаратот одвиткајте доволна должина на приклучен кабел за непречена работа. Сега приклучете го апаратот на изворот на напојување. Приклучниот кабел са намотува назад со притисок на копчето за автоматско намотување. Придржувајте го кабелот со рака, за да спречите заплеткување и оштетување.

## НАМЕСТУВАЊЕ НА ЦЕВКИТЕ И ПРИКЛУЧОЦИТЕ И НИВНА УПОТРЕБА

- Со притиснување на копчето ќе ја развлечете телескопската цевка на сакана должина.
- Свитливата цевка ставите ја во телескопската цевка.
- На цевката прицврстите ја четката за вшмукување:
  - Подната четка е наменета за чистење рамни подни повшини и подни облоги.

## Упатства за употреба

- Пред употреба на апаратот одвиткајте доволна должина на приклучниот кабел и вклучете го апаратот во струја.
- Притиснете го копчето за вклучување/исклучување и вклучете го апаратот. За исклучување притиснете го уште еднаш истото копче.
- Мокта на проток на воздух може да се избере со регулаторот на свитканата цевка:
  - при чистење на завеси, прав од книги, мебел и сл. намалете го протокот
  - при чистење на рамни подни облоги зголемете го протокот на воздух.

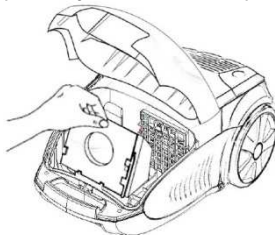
Приклучниот кабел се намотува со притискање на копчето за намотување. Придржувајте го кабелот со рака, за да

спречите негово заплеткување како при удар со бич, а и евентуалните оштетувања со тоа.

## Употреба

### 1. МЕНУВАЊЕ НА ЌЕСИЧКАТА ЗА ПРАВ

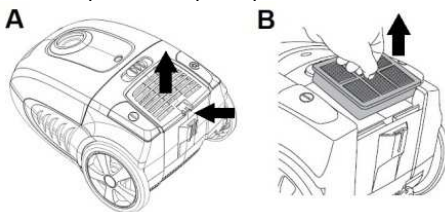
- Секогаш да ја употребувате правосмукалната со ставена ќесичка за прав.
  - Капакот на садот за прав можеби нема да биде правилно затворен, доколку заборавите да ставите ќесичка за прав или ја ставите погрешно.
1. По отстранување на свитливата цевка, отворите го предниот капак.
  2. Завртите го држачот на ќесичката во правилна позиција.
  3. Отстраните ја ќесичката за прав.



4. Хартиената ќесичка замените ја со нова кога е полна.
5. Со притискање затворите го капакот додека не се заклучи.

### 2. МЕНУВАЊЕ НА ФИЛТЕРОТ

1. Ќесичката за прав повлечете ја нагоре.
2. Повлечете го носачот на филтерот нагоре.
3. Отстраните го филтерот.



## Чистење и нега на апаратот

Исклучете го апаратот и извлечете го приклучниот кабел од штекерот. Исклиштете ја надворешноста на апаратот со мека крпа и благо средство за чистење.

Грубите и рапави средства за чистење ќе ја оштетат надворешната површина. Никогаш не го натопувајте апаратот или приклучниот кабел во вода или друга течност.

#### **ВНИМАНИЕ:**

Кога индикаторот на наполнетост на садот ќе дојде до половина од прозорецот, садот за прав треба да се испразни.

Никогаш не го употребувајте апаратот без ставени филтри.

Не ги мијте филтрите во машина за перење и не ги сушете со фен за коса.

#### **Чување**

Паркирниот систем е наменет за чување на цевката / четката за под при кратки прекини во работата. Во тој случај ставете го носачот на четката за под во отворот на паркирање во апаратот.

#### **ЖИВОТНА СРЕДИНА**

Не го фрлајте на апаратот во нормален домашен отпад, туку во официјална колекција наменета за рециклирање. Со ова, вие помагаат да се зачува животната средина.

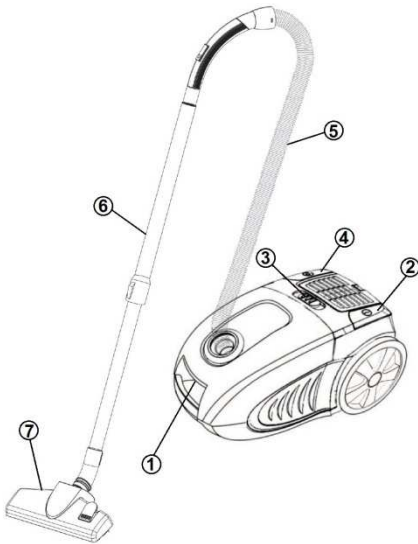
#### **ГАРАНЦИЈА И СЕРВИС**

Ако ви требаат информации, или ако имате проблем, Ве молиме контактирајте го Gorenje центарот за грижа на корисници во вашата земја (види телефонски број во меѓународната гаранција). Ако вашата земја нема таков центар, контактирајте го вашиот локален дилер или Gorenje, Gorenje делот за мали апарати за домаќинство.

***Не е за комерцијална употреба!***

**ГОРЕЊЕ ВИ ПОСАКУВА ГОЛЕМО  
ЗАДОВОЛСТВО ПРИ УПОТРЕБАТА  
НА ВАШАТА ПРАВОСМУКАЛКА.**

## DIAGRAM



## Description

1. Snap-on lock for opening cover
2. On/Off button
3. Power control button
4. Cord rewind button
5. Hose
6. Extension tube
7. Floor brush

## Important safeguards

### When using this appliance, basic precautions should always be followed:

- Please read the safety instructions carefully and use the appliance only in accordance with these instructions.
- Do not leave the appliance unattended during use.
- Caution: Assemble the appliance carefully before using it.
- Do not leave the appliance unattended when it is plugged in. Pull the plug after use or when performing maintenance work.
- This appliance is not intended for use by persons (including children) with reduced physical, sensory or mental capabilities, or lack of experience and knowledge, unless they have been given supervision or instruction concerning use of the appliance by a person responsible for their safety. Children should be supervised to ensure that they do not play with the appliance.
- The appliance is only to be used indoors, in dry rooms. The appliance must not be used for liquids.
- Operate the appliance only with parts recommended by the manufacturer.
- Do not use the device if it has been dropped, damaged, kept outdoors, or has fallen into water.
- Do not pull or carry the appliance by holding the cable only. Protect the cable from hot surfaces or other damages and do not wedge it.
- Do not pull the cable to unplug the appliance.
- Do not operate or touch the appliance or cable with wet hands.
- Do not insert any object into the openings.
- Keep the opening free from dust, hairs or other objects which might reduce the cleaning power.
- Keep your hair, loose clothes, fingers and any other body parts away from openings or moving parts.
- Switch out the device before pulling the plug.
- When cleaning stairs apply particular attention.
- Do not use the vacuum cleaner for: embers, burning cigarette stubs, matches, ect.-liquid materials (e.g.wet carpet foam)-hard, sharp objects (e.g.splinters of glass).
- Do not use the appliance in connection with a non-permissible extension cable.
- Keep the suction hose opening another openings away from your face and body.
- Do not use the vacuum cleaner without a dust bag, outlet air filter or motor filter.
- The appliance is to be stored indoors, in dry rooms only, put the appliance aside after use.
- Hold the plug when using the automatic cable reminder.
- Switch out the device when connecting or changing the suction hose or nozzles.
- The appliance is not to be used for toner dust or similar materials.



- During use keep the suction tube, suction hose and nozzles away from your head to prevent injuries.
- For longer use pull out at least 2/3 of the cable length to avoid overheating and damage.
- The appliance fulfils the applicable German and European electrical standards as well as the radio interference suppression regulation.
- Never use your vacuum cleaner for vacuuming the building material (such as fine sand, lime, cement dust etc.). Absorbed building material can damage your appliance.
- When you are using the vacuum cleaner together for several hours, pull the connecting cable to the end.
- Noise level:  $L_c < 78 \text{ dB(A)}$

**CAUTION: Never use the vacuum cleaner without the filters.**

**Vacuum cleaner use only for home and in the inner rooms!**

**Do not use a vacuum cleaner in very dirty places, it will immediately obstruct HEPA filter!**

## Connection to the mains supply

Check, please, whether the voltage stated on the data plate comply with the data of your house mains supply.

## Supply cord

If the supply cord is damaged, it must be replaced with the suitable cord, or a set for coiling the cable, which you can get in the nearest Gorenje's service outlet.

If the mains cord is damaged, you must have it replaced by Gorenje, a service centre authorised by Gorenje or similarly qualified persons in order to avoid a hazard.

## Data on compliance with european standards

Test for this type of appliance confirmed that it complies with the following European directives:

- 2006/95/EEC Low voltage
- 93/68/EEC CE Marking
- 2004/108/EEC Directive on Electromagnetic Compatibility – EMC

This appliance is marked according to the European directive 2002/96/EC on Waste Electrical and Electronic Equipment (WEEE). This guideline is the frame of a European-wide validity of return and recycling on Waste Electrical and Electronic Equipment.

## Elimination of the appliances and environment

If one day you decide to change your appliance, or you just do not need it any more, think about the environmental protection.

## Vacuum cleaner assembling

Always remove the plug from the power supply before fitting or removing accessories. Before putting the appliance into service, please check if all filters are inserted correctly.

## ASSEMBLY OF THE SUCTION HOSE

- Insert the flexible suction hose into the connection opening at the top of the housing until you can feel it lock.

## HOSE REMOVING

- To remove flexible hose from the vacuum cleaner, press the buttons situated on the flexible hose base, then pull to remove it from the attachment point.

## ROLLING THE CABLE OUT AND UP

- Pull out the cable to such a length that easy working is ensured. Now connect the appliance to the main supply. Press the switch to activate the automatic rewriter and hold on the mains plug for safety reason.

## FITTING TUBE WITH ACCESSORIES AND USAGE

- Extend the telescopic tube to the desired length by holding the button on the tube.
- Insert a flexible hose into telescopic tube.
- Fit a nozzle to the tube:
  - Floor brush is appropriate for cleaning bare floor and floor coverings.

## Instruction for use

- Before using the appliance, unwind a sufficient length of cord and insert the plug into the power supply.

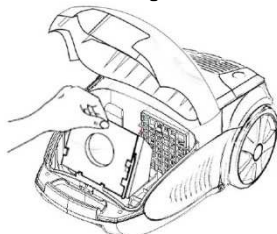
- Press the On/Off button to switch the unit on. To stop it press the On/Off button again.
- You can adjust the air flow using the air flow regulator on the flexible hose:
  - decrease power for cleaning curtains, books, furniture, etc.
  - increase power for cleaning bare floor.

To rewind the cord, press the rewind button and guide the cord with hand to ensure that it does not whip causing damage.

## Maintenance

### 1. Changing of the dust bag

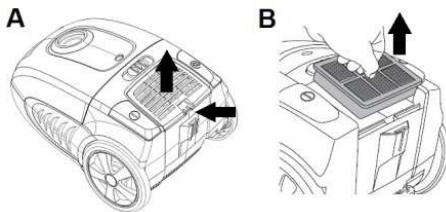
- Always operate the cleaner with dust bag installed.
  - If you forget to attach the dust bag or attach it in the wrong manner, the dust cover may not close completely.
1. After removing the flexible tube, open the front cover.
  2. Rotate the support of the bag to the correct position.
  3. Remove the dust bag.



4. Replace the paper bag when it is full of dirty and put in a new one.
5. Close the cover by passing down until it is locked.

### 2. Cleaning filter

1. Open the cover for HEPA filter.
2. When open the cover for HEPA filter, use your two fingers pulling ouch for HEPA, then pulling HEPA up.
3. Take the HEPA out and change a clean one.
4. Close the cover for HEPA filter.



## Care and cleaning

Switch off the appliance and pull out the plug from the power supply.

Clean the outside of the appliance with a soft cloth with mild detergent. Harsh or abrasive detergent will damage the outside surface.

Never immerse the appliance or cord into water and other liquids.

### CAUTION:

When the dust bin full indicator reaches the middle of the window, clean the dust bin.

Never use the appliance without filters.

Do not use a washing machine to rinse filters. Do not use a hair drier to dry them.

## Storage

Parking system serves for parking suction tube/floor nozzle during short-term interruptions. For this purpose, please insert the holder of the floor nozzle into parking rail of the device.

## Environment

Do not throw away the appliance with the normal household waste at the end of its life, but hand it in at an official collection point for recycling. By doing this, you help to preserve the environment.

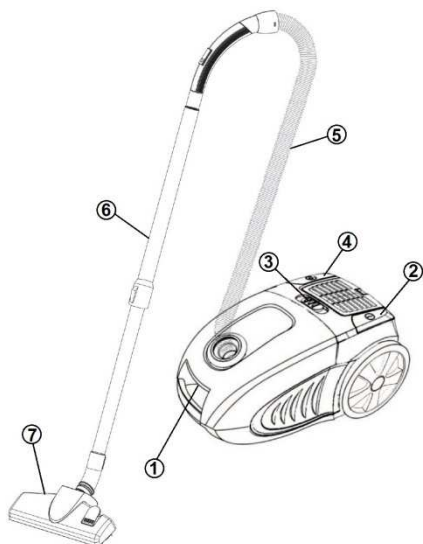
## Guarantee & service

If you need information or if you have a problem, please contact the Gorenje Customer Care Centre in your country (you find its phone number in the worldwide guarantee leaflet). If there is no Customer Care Centre in your country, go to your local Gorenje dealer or contact the Service department of Gorenje domestic appliances.

*For personal use only!*

**GORENJE WISHES YOU A LOT OF PLEASURE WHEN USING YOUR APPLIANCE**

## DIAGRAM



## Descriere

1. Sistem de blocare pentru capac
2. Buton întrerupător ON/OFF
3. Regulator de putere
4. Tub Butonul derulatorului cablului de alimentare
5. Furtun
6. Tub telescopic
7. Perie de podea

## Măsuri de siguranță importante

**Ori de câte ori folosiți acest aparat, trebuie să respectați măsurile de siguranță fundamentale:**

- Citiți cu atenție instrucțiunile de siguranță și folosiți aparatul numai în conformitate cu aceste instrucțiuni.
- Acest aparat nu trebuie utilizat de către persoane (inclusiv copii) care au capacități fizice, mentale sau senzoriale reduse sau sunt lipsite de experiență și cunoștințe, cu excepția cazului în care sunt supravegheați sau instruiți cu privire la utilizarea aparatului de către o persoană responsabilă pentru siguranța lor. Copiii trebuie supravegheați pentru a nu se juca cu aparatul.

- Nu lăsați aparatul nesupravegheat în timpul folosirii.
- Atenție: Asamblați aparatul cu grijă înainte de a-l folosi.
- Nu lăsați aparatul nesupravegheat atât timp cât este conectat la priză de curent. Scoateți aparatul din priză după utilizare, sau atunci când efectuați operațiuni de întreținere.
- Acest aparat nu este o jucărie. Nu lăsați aspiratorul nesupravegheat în prezența copiilor. Nu lăsați aspiratorul la îndemâna copiilor
- Acest aparat poate fi folosit numai în încăperi acoperite și uscate. Acest aparat nu poate fi folosit pentru a aspira lichide.
- Folosiți aparatul numai cu piesele recomandate de producător.
- Nu folosiți aparatul dacă acesta a fost scăpat pe jos, deteriorat, lăsat afară sau dacă a căzut în apă.
- Nu trageți sau transportați aparatul ținându-l de cablu. Protejați cablul de suprafețele încinse sau de alte deteriorări și înțepături.
- Nu trageți de cablu pentru a scoate aparatul din priză.
- Nu folosiți și nu atingeți aparatul atât timp cât aveți mâinile ude.
- Nu introduceți nici un obiect în orificii.
- Mențineți orificiile libere de praf, fire de păr sau alte obiecte care ar putea diminua puterea de curățare.
- Țineți departe părul, hainele largi, degetele sau alte părți ale corpului de orificiile sau componentele mobile ale aparatului.
- Opriți aparatul înainte de a-l scoate din priză.
- Acordați o atenție deosebită atunci când curățați scări.
- Nu folosiți aspiratorul pentru: cărbuni încinși, țigări nestinse, chibrituri, etc., lichide (cum ar fi spuma de pe covorul ud) – obiecte ascuțite, solide (cum ar fi cioburi de sticlă).
- Nu folosiți aparatul împreună cu un cablu prelungitor nepermis.
- Țineți furtunul de aspirare și alte orificii ale aparatului departe de față și alte părți ale corpului.

- Nu folosiți aspiratorul fără sacul de praf, filtrul de evacuare a aerului sau filtrul de motor.
- Acest aparat trebuie depozitat în incinte acoperite și uscate.
- Nu folosiți niciodată aspiratorul pentru a aspira materiale de construcție (nisipul fin, praful de ciment, etc.). Materialele de construcție absorbite pot deteriora aparatul.
- Atunci când utilizați aspiratorul timp de câteva ore, rulați cablul de conectare la maximum.
- Ghidați cablu cu mâna atunci când folosiți derulatorul de cablu.
- Opriti aparatul înainte de a racorda sau de a schimba furtunul de aspirare sau accesoriile.
- Aparatul nu trebuie folosit pentru praf de coloranți sau alte materiale similare.
- Pe durata utilizării, țineți tubul de aspirare, furtunul de aspirare și accesoriile departe de cap, pentru a preveni rănirea.
- Pentru o utilizare mai îndelungată, derulați cel puțin 2/3 din lungimea cablului, pentru a evita supraîncălzirea și deteriorările.
- Aparatul respectă standardele germane și europene aplicabile aparatelor electrice, precum și reglementările privind eliminarea interferențelor radio.
- Nivel de zgomot:  $L_c < 78$  dB (A)

**ATENȚIE: Nu folosiți niciodată aspiratorul de praf fără filtre.**

**Aspiratorul este conceput pentru uz casnic și în camerele interioare!**

## Conectarea la rețeaua de curent electric

Vă rugăm să verificați dacă tensiunea specificată pe plăcuța de date a aparatului corespunde datelor rețelei dumneavoastră de alimentare cu curent electric.

## Cablul de alimentare

În cazul în care cablul de alimentare este deteriorat, acesta trebuie înlocuit cu un cablu adecvat, sau un set de înfășurare a cablului, care poate fi achiziționat de la cel mai apropiat magazin Gorenje.

În cazul în care cablul de alimentare este deteriorat, acesta trebuie înlocuit întotdeauna de Gorenje, de un centru de service autorizat de Gorenje sau de personal calificat în domeniu pentru a evita orice accident.

## Date privind conformitatea cu standardele europene

Testele efectuate asupra acestui tip de aparat au confirmat conformitatea cu prevederile următoarelor directive europene:

- 2006/95/CEE privind joasa tensiune
- 93/68/CEE privind marcajele CE
- Directiva 2004/108/CEE privind compatibilitatea electromagnetă (CEM)

**Acest aparat electrocasnic este marcat în conformitate cu prevederile directivei europene 2002/96/CE privind deșeurile de echipamente electrice și electronice. Aceste linii directe constituie cadrul legislativ aplicabil la nivel european, returnării și reciclării deșeurilor de echipamente electrice și electronice.**

## Eliminarea aparatelor și mediul înconjurător

Dacă într-o zi vă decideți să schimbați aparatul, sau dacă pur și simplu nu mai aveți nevoie de el, luați în considerare măsurile de protecție a mediului înconjurător.

## Asamblarea aspiratorului

Scoateți întotdeauna aparatul din priză înainte de a atașa sau de scoate accesoriile. Înainte de a pune aparatul în funcțiune, verificați dacă toate filtrele sunt montate corect.

## Asamblarea furtunului de aspirat

Introduceți furtunul flexibil în orificiul de racordare de pe partea superioară a carcasei, până când simțiți că s-a blocat.

## Scoaterea furtunului

- Pentru a demonta furtunul flexibil al aspiratorului, apăsați butoanele situate la baza furtunului flexibil, apoi trageți pentru a-l scoate din punctul de racordare.

## Derularea și rularea cablului

- Pentru derulare, trageți de cablu până la o lungime care permite o operare ușoară. Apoi conectați aparatul la priza de curent. Pentru rulare, apăsați întrerupătorul pentru a activa derulatorul automat și ghidați cablul pentru a preveni accidentele.

## MONTAREA TUBULUI CU ACCESORII ȘI MOD DE UTILIZARE

- Extindeți tubul telescopic până la lungimea dorită ținând apăsat butonul de pe tub.
- Introduceți furtunul flexibil în tubul telescopic.
- Montați în tub duza (tipul de accesoriu de care aveți nevoie):
  - Peria de parchet este indicată pentru curățarea podelei și a covorelor.

## Instrucțiuni de utilizare

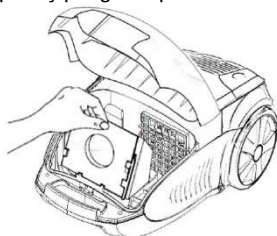
- Înainte de a folosi aparatul, derulați suficient de mult cablul de alimentare și introduceți ștecherul în priză.
- Apăsăți întrerupătorul On/Off pentru a pune aparatul în funcțiune. Pentru a-l opri, apăsați din nou butonul On/Off.
- Puteți regla fluxul de aer folosind regulatorul de flux de aer aflat pe furtunul flexibil:
  - reduceți puterea atunci când curățați perdele, cărți, mobilă, etc.
  - măriți puterea pentru a curăța podeaua.

Pentru a rula cablul de alimentare, apăsați buton derulator și ghidați cablul cu mâna, pentru a vă asigura că mișcările lui violente nu cauzează daune.

## Întreținere

### 1. SCHIMBAREA RECIPIENTULUI PENTRU PRAF

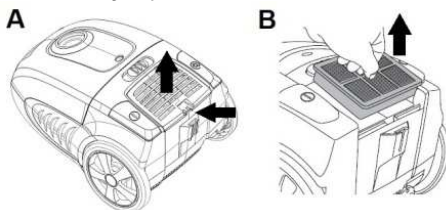
- Folosiți întotdeauna aspiratorul cu recipientul pentru praf instalat.
  - Dacă uitați să atașați punga de praf sau o atașați într-o manieră nepotrivită, capacul nu se va închide complet.
1. După ce ați îndepărtat tubul flexibil, deschide-ți capacul frontal.
  2. Rătiți suportul pungii în poziția corectă.
  3. Îndepărtați punga de praf.



4. Înlocuiți punga de hârtie când aceasta este plină sau murdară, cu alta nouă.
5. Închide-ți capacul, apăsând până se închide.

### 2. SCHIMBAREA FILTRULUI

1. Deschideți capacul filtrului.
2. După deschiderea capacului filtrului, folosiți două degete penteru a prinde și a ridica filtrul.
3. Scoateți filtrul și înlocuiți-l cu altul nou.
4. Închideți capacul filtrului.



### Curățare și întreținere

Opriti aparatul și scoateți ștecherul din priză. Curățați partea exterioră a aparatului cu o cârpă moale și cu detergent neutru. Un detergent agresiv poate deteriora suprafața aspiratorului. Nu puneți aparatul sau cablul de alimentare în apă sau în alte lichide.

#### ATENȚIE:

Atunci când indicatorul pentru sacul de praf ajunge la mijloc, trebuie să curățați recipientul pentru praf.

Aparatul nu trebuie folosit fără filtre.

Filtrele nu se pot spăla în mașina de spălat și nu pot fi uscate cu uscătorul pentru păr.

### Depozitare

Sistemul de parcare este util pentru a pune deoparte tubul/capătul pentru podea atunci când se întrerupe utilizarea aparatului un timp scurt. În acest scop vă rugăm să introduceți suportul capătului pentru podea în suportul de parcare de pe aparat.

### Mediul înconjurător

Nu aruncați aparatul împreună cu deșeurile casnice atunci când nu mai este utilizabil, ci înmânați-l la un punct oficial de colectare pentru reciclare. Astfel ajutați la conservarea mediului.

## **Garanție & service**

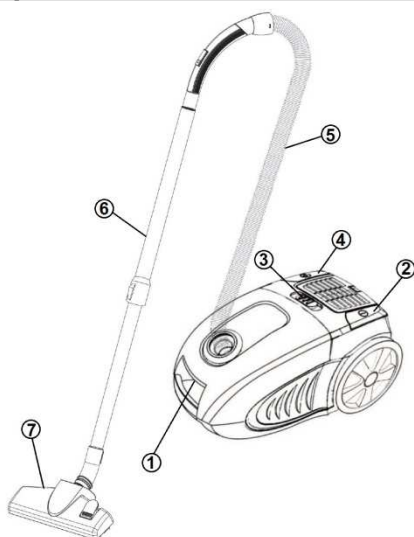
Dacă aveți nevoie de informații sau aveți o problemă, contactați Centrul Relații Clienți Gorenje din țara dumneavoastră (veți găsi numărul de telefon în broșura de garanție tradusă în mai multe limbi). Dacă nu există niciun Centru de Relații Clienți în țara dumneavoastră, mergeți la dealer-ul local Gorenje sau contactați Departamentul de Service al Aparatelor Domestice Gorenje.

**Numai pentru uz personal!**

**GORENJE**

**VĂ DOREȘTE SĂ FOLOSIȚI CU  
PLĂCERE ACEST APARAT**

## Popis



1. Zámek krytu
2. Tlačítko zapnutí/vypnutí
3. Knoflík pro nastavení sacího výkonu
4. Tlačítko navíjení kabelu
5. Hadice
6. Prodloužení trubka
7. Kartáč na podlahu

## DŮLEŽITÁ bezpečnostní upozornění

### Při používání tohoto zařízení dbejte na základní upozornění:

- Nenechávejte zařízení bez dozoru, když je připojeno. Po použití nebo při údržbě odpojte síťovou šňůru.
- Zařízení není hračka. Nenechávejte vysavač bez dozoru v přítomnosti dětí. Udržujte ho mimo dosah dětí.
- Zařízení je určeno jen k použití v interiéru, v suchých místnostech. Zařízení nesmí být použito na tekutiny.
- Zařízení používejte jen se součástmi doporučenými výrobcem.
- Nepoužívejte zařízení, jestliže vám spadlo, je poškozené, v exteriéru nebo bylo ponořeno do vody.
- Netahejte zařízení za kabel. Chraňte kabel před horkými povrchy nebo jiným poškozením.
- Netahejte za kabel při odpojování zařízení.
- Nepoužívejte ani se nedotýkejte zařízení mokřými rukama.
- Nevkládejte cizí předměty do otvorů.
- Udržujte otvory bez prachu, vlasů nebo jiných předmětů, které mohou snížit čisticí výkon.
- Udržujte vlasy, volný oděv, prsty, ostatní části těla mimo otvory nebo pohybuující se části.
- Vypněte zařízení před odpojením síťové šňůry.
- Při čištění schodů zvyšte opatrnost.
- Nepoužívejte vysavač na: uhlíky, hořící nedopalky cigaret, zápalky atd., tekuté materiály (např. pěnu z tepu koberců), tvrdé, ostré předměty (např. střepiny skla).
- Nepoužívejte zařízení ve spojení s nepovolenými prodlužovacími šňůrami.
- Udržujte sací otvor hadice mimo vaši tvář a tělo.
- Nepoužívejte vysavač bez prachového sáčku, vzduchového výstupního filtru nebo motorového filtru.
- Zařízení musí být po použití skladováno v interiéru, jen v suché místnosti.
- Držte konektor při použití automatického navíjení síťové šňůry.
- Vypněte vysavač, když připojujete nebo měníte sací nástavce nebo trubice.
- Zařízení nesmí být používáno na toner nebo podobné materiály.
- Nikdy nepoužívejte svůj vysavač pro vysávání stavebního materiálu (jako je

písek, cementový prach atd.) Takové použití může přístroj zničit.

- Při použití sací trubice sací hadici a nástavec používejte mimo dosah hlavy, abyste zabránili možnému úrazu.
- Při delším používání vytáhněte kabel nejméně na 2/3 délky kabelu, abyste se vyhnuli přehřátí a poškození.
- Zařízení vyhovuje aplikovatelným německým a evropským elektrickým standardům i předpisům o rádiovém rušení.
- Hladina akustického výkonu vyzařovaná spotřebičem:  $L_c < 78$  dB (A).

**UPOZORNĚNÍ:** Nikdy nepoužívejte vysavač bez filtrů.

## Připojení k elektrické síti

Zkontrolujte prosím, zda napětí uvedené na typovém štítku vyhovuje napětí vaší místní elektrické sítě.

## Sítová šňůra

Je-li sítová šňůra poškozena, musí být nahrazena novou nebo musí být vyměněna celá cívka kabelu, kterou můžete získat v nejbližším servisním středisku Gorenje.

V případě poškození hlavního kabelu je z bezpečnostních důvodů nutné, aby výměnu provedla společnost Gorenje prostřednictvím autorizovaného servisu nebo jiná k tomu kvalifikovaná osoba.

## Údaje o shodě s evropskými standardy

Test pro tento typ zařízení potvrzuje, že je v souladu s následujícími evropskými směnicemi:

- 2006/95/EHS Nízké napětí
- 93/68/EHS CE Označení
- 2004/108/EHS Směrnice o elektromagnetické kompatibilitě – EMC

**Toto zařízení je označeno podle Evropské směrnice 2002/96/ES o Likvidaci starých elektrických a elektronických zařízení (WEEE).**

**Tato směrnice je platným celoevropským rámcem pro návratnost a recyklaci Waste Electrical and Electronic Equipment.**

## Likvidace zařízení a životní prostředí

Jestliže se jednou rozhodnete zařízení vyměnit nebo je už nepotřebujete, zlikvidujte je prosím podle místních předpisů.

## Složení vysavače

Vždy odpojte konektor od elektrické zásuvky před naložením nebo složením příslušenství. Dřív než odnesete zařízení do servisu, zkontrolujte, zda jsou všechny filtry vloženy správně.

## Naložení sací hadice

- Vložte flexibilní sací hadici do připojovacího otvoru v horní části krytu, dokud ezacvakne.

## Složení hadice

- Pro složení flexibilní hadice z vysavače stiskněte tlačítko umístěné na flexibilní hadici, potom zatáhněte pro složení z bodu připojení.

## Vytažení a navinutí kabelu

- Vytáhněte kabel na potřebnou délku pro zajištění bezpečného provozu. Nyní připojte zařízení k elektrické síti. Stisknutím přepínače aktivujte automatický naviječ. Sítový konektor z bezpečnostních důvodů držte.

## Trubice s příslušenstvím a její použití

- Nastavte teleskopickou trubici na požadovanou délku stisknutím a držením tlačítka na trubici.
- Do teleskopické trubice vložte flexibilní hadici.
- Připojte sací kartáčovou hlavici k hadici:
  - Kartáč na podlahu je vhodný pro čištění hladkých podlah a podlahových krytín.

## Pokyny pro použití

- Před použitím zařízení vytáhněte požadovanou délku kabelu a připojte ho k elektrické síti.
- Stisknutím tlačítka zapnutí/vypnutí zapněte zařízení. Pro zastavení stiskněte opět tlačítko zapnutí/vypnutí.

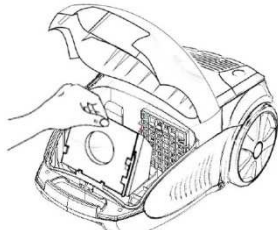


- Můžete nastavit proud sání pomocí regulátoru na flexibilní hadici:
  - snížení výkonu pro čištění záclon, knih, nábytku atd.m
  - zvýšení výkonu pro čištění podlahy.
- Pro navinutí kabelu stiskněte tlačítko navijení a veďte kabel do otvoru tak, aby se nikde nezachytil.

## Údržba

### 1. Výměna prachového sáčku

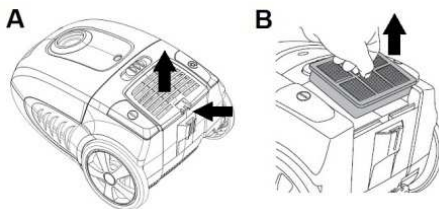
- Vysavač používejte vždy a pouze se správně nainstalovaným prachovým sáčkem.
  - Pokud zapomenete prachový sáček vložit nebo ho vložíte špatně, může se stát, že vysavač nepůjde zavřít.
1. Po vysunutí hadice otevřete víko vysavače.
  2. Pootočte límeč prachového sáčku do správné polohy.
  3. Vyměňte prachový sáček.



4. Pokud je prachový sáček naplněný, vyměňte ho za nový.
5. Zavřete víko vysavače. Víko musí zacvaknout.

### 2. Čištění filtru

- Čištění filtru doporučujeme provádět po každém delším používání.
- Pravidelným čištěním a údržbou filtru dosáhnete lepší účinnosti a delší životnosti vysavače.
- Pro čištění filtru použijte jednu z následujících doporučených technik:
  - čištění kartáčkem,
  - vyklepání prachu z filtru,
  - odstranění prachu vyfoukáním stlačeným vzduchem.
- Čistý filtr zaručuje bezproblémový průchod vzduchu, a tím umožňuje optimální sací výkon.



## Údržba a čištění

Vypněte zařízení a odpojte síťovou šňůru od elektrické zásuvky.

Vyčistěte exteriér zařízení jemnou tkaninou s jemným roztokem saponátu. Drsné prostředky mohou poškodit povrch zařízení.

Nikdy nenamáčejte zařízení nebo kabel do vody ani jiných tekutin.

### UPOZORNĚNÍ:

Když vrstva prachu dosáhne do středu kontrolního okénka, vyprázdněte zásobník prachu.

Nikdy nepoužívejte zařízení bez filtrů.

K čištění filtrů nepoužívejte pračku.

Nepoužívejte sušiče vlasů k jejich sušení.

## Skladování

Parkovací systém umožňuje odložit sací trubku/podlahovou hubici během krátkého přerušení práce.

K tomuto účelu vložte držák podlahové hubice do parkovací kolejničky zařízení.

## Životní prostředí

Až přístroj doslouží, nevyhazujte jej do běžného komunálního odpadu, ale odevzdejte jej do sběrný určené pro recyklaci. Pomůžete tím chránit životní prostředí

## Záruka a servis

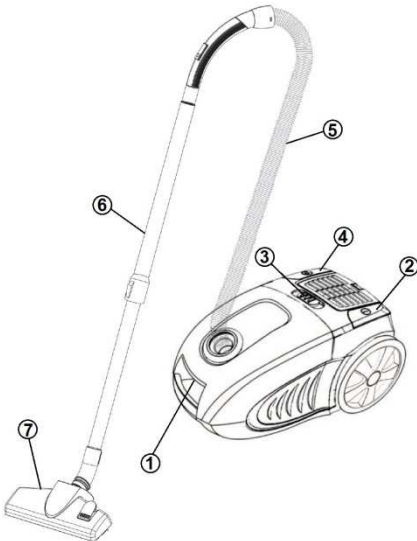
Pokud byste měli jakýkoliv problém nebo byste potřebovali nějakou informaci, kontaktujte Středisko péče o zákazníky společnosti Gorenje ve své zemi (telefonní číslo střediska najdete v letáčku s celosvětovou zárukou).

Pokud se ve vaší zemi Středisko péče o zákazníky nenachází, můžete kontaktovat místního dodavatele výrobků Gorenje nebo oddělení Service Department of Gorenje Domestic Appliances.

*Jen pro osobní užití!*

**PŘEJEME VÁM PŘÍJEMNÉ CHVÍLE PŘI  
POUŽÍVÁNÍ MIKROVLNNÉ TROUBY – VAŠE  
gorenje**

## Popis



1. Poistka pre otvorenie krytu
2. Tlačidlo zapnutia/vypnutia
3. Ovládač výkonu
4. Tlačidlo navijania kábla
5. Hadica
6. Teleskopická trubica
7. Keňa na podlahu

## Dôležité bezpečnostné upozornenia

### Pri používaní tohoto zariadenia, dbajte na základné upozornenia:

- Prečítajte si prosím bezpečnostné upozornenia pozorne a používajte spotrebič v súlade s týmito pokynmi.
- Zariadenie nepoužívajte, ak sú zástrčka, sieťový kábel alebo iné súčiastky poškodené. Toto zariadenie nesmú používať osoby (vrátane detí), ktoré majú obmedzené telesné, zmyslové alebo mentálne schopnosti alebo ktoré nemajú dostatok skúseností a znalostí, pokiaľ nie sú pod dozorom alebo im nebolo vysvetlené používanie tohto zariadenia osobou zodpovednou za ich bezpečnosť. Deti musia byť pod dozorom, aby sa nehrali so zariadením.
- Nenechávajte spotrebič bez dozoru počas prevádzky.

- Upozornenie: Pred použitím zložte spotrebič pozorne.
- Nenechávajte spotrebič bez dozoru, keď je pripojený. Odpojte sieťový šnúru po použití alebo pri údržbe.
- Spotrebič nie je hračka. Nenechávajte vysávač bez dozoru v prítomnosti detí. Udržujte ho mimo dosahu detí.
- Spotrebič je určený len na použitie v interiéri, v suchých miestnostiach. Spotrebič nesmie byť použitý na tekutiny.
- Spotrebič používajte len so súčasťami odporúčanými výrobcom.
- Nepoužívajte spotrebič, ak vám spadol, je poškodený, v exteriéri alebo bol ponorený do vody.
- Neťahajte spotrebič za kábel. Chráňte kábel pred horúcimi povrchmi alebo iným poškodením.
- Neťahajte za kábel pri odpájaní spotrebiča.
- Nepoužívajte ani sa nedotýkajte spotrebiča mokrymi rukami.
- Nevkladajte cudzie predmety do otvorov.
- Udržujte otvory bez prachu, vlasov alebo iných predmetov, ktoré môžu znížiť čistiaci výkon.
- Držte vlasy, voľný odev, prsty ostatné časti tela mimo otvorov alebo pohybujúcich sa častí.
- Vypnite spotrebič pred odpojením sieťovej šnúry.
- Pri čistení schodov zvyšte opatrnosť.
- Nepoužívajte vysávač na: uhľíky, horiace ohorky cigariet, zápalky, atď. - tekuté materiály (napr. penu z tepu kobercov) - tvrdé, ostré predmety (napr. črepiny skla).
- Nepoužívajte spotrebič v spojení s nepovolenými predĺžovacími šnúrami.
- Udržujte sací otvor hadice mimo vašej tváre a tela.
- Nepoužívajte vysávač bez prachového vrečka, vzduchového výstupného filtra alebo motorového filtra.
- Spotrebič musí byť skladovaný v interiéri, len v suchej miestnosti po použití.
- Držte konektor pri použití automatického navijania sieťovej šnúry.
- Vypnite vysávač, keď pripájate alebo meníte sacie nástavce alebo trubice.
- Vysávač nikdy nepoužívajte na vysávanie stavebného materiálu (napríklad piesku,

vápna, cementu, atď.). Nasatý stavebný materiál môže zničiť váš spotrebič.

- Spotrebič nesmie byť používaný na toner alebo podobné materiály.
- Pri použití sacej trubice, saciu hadicu a nástavec používajte mimo hlavy, aby ste zabránili možnému úrazu.
- Pri dlhšom používaní vyťahnite kábel najmenej na 2/3 dĺžky kábla aby ste sa vyhlili prehriatiu a poškodeniu.
- Spotrebič vyhovuje aplikovateľným nemeckým a európskym elektrickým štandardom ako aj predpisom o rádiovom rušení.
- Deklarovaná hodnota emisie hluku je < 78 dB(A)

#### **UPOZORNENIE:**

Nikdy nepoužívajte vysávač bez filtrov. Vysávač používajte len v domácnosti a v interiéri.

### **Pripojenie k elektrickej sieti**

Skontrolujte prosím, či napätie naznačené na typovom štítku vyhovuje napätiu vašej miestnej elektrickej siete.

### **Sieťová šnúra**

Ak je sieťová šnúra poškodená, musí byť nahradená novou alebo vymenená celá cievka kábla, ktorú môžete získať v najbližšom servisnom stredisku Gorenje.

Aby nedochádzalo k nebezpečným situáciám, poškodený sieťový kábel smie vymeniť jedine personál spoločnosti Gorenje, servisné centrum autorizované spoločnosťou Gorenje alebo iná kvalifikovaná osoba.

### **Dáta o zhodnosti s európskymi štandardami**

Test pre tento typ zariadenia potvrdzuje, je v súlade s nasledovnými Európskymi smernicami:

- 2006/95/EEC Nízke napätie
- 93/68/EEC CE Označenie
- 2004/108/EEC Smernica o elektromagnetickej kompatibilite – EMC

**Tento spotrebič je označený v súlade s európskou smernicou 2002/96/EG o nakladaní s použitými elektrickými a elektronickými zariadeniami (waste electrical and electronic equipment - WEEE). Táto smernica stanoví jednotný európsky (EU) rámec pre spätný odber a recyklovanie použitých zariadení.**

### **Likvidácia zariadenia a životné prostredie**

Ak sa rozhodnete raz vymeniť spotrebič alebo ho už viac nepotrebujete, zlikvidujte ho prosím podľa miestnych predpisov.

### **Zloženie vysávača**

Vždy odpojte konektor od elektrickej zásuvky pred naložením alebo zložením príslušenstva. Predtým ako odnesiete spotrebič do servisu, skontrolujte, či sú všetky filtre vložené správne.

### **NASADENIE SACEJ HADICE**

Vložte flexibilnú saciu hadicu do pripojovacieho otvoru v hornej časti krytu, pokým nezacvakne.

### **ODŇATIE HADICE**

- Pre odňatie flexibilnej hadice z vysávača stlačte tlačidlo umiestnené na flexibilnej hadici, potom vyťahnite pre odňatie z bodu pripojenia.

### **VYTIAHNUTIE A NAVINUTIE KÁBLA**

- Vyťahnite kábel do potrebnej dĺžky pre zaistenie bezpečnej prevádzky. Teraz pripojte spotrebič k elektrickej sieti. Stlačením prepínača aktivujte automatický navijáč a držte sieťový konektor z bezpečnostných dôvodov.

### **NASTAVENIE POTRUBIA S PRÍSLUŠENSTVOM A POUŽITIE**

- Držaním stlačeného tlačidla na potrubí a potiahnutím potrubia nastavte požadovanú dĺžku.
- Do teleskopického potrubia vložte flexibilnú hadicu.
- Použite vhodný nástavec:
  - Kefa na podlahy je vhodná na čistenie podlahy a podlahových krytín.

## Pokyny pre použitie

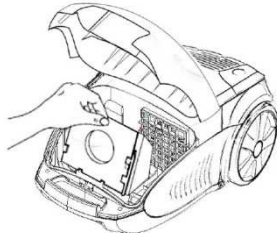
- Pred použitím spotrebiča, vytiahnite požadovanú dĺžku kábla a pripojte k elektrickej sieti.
- Stlačením tlačidla zapnúť/vypnúť zapnete spotrebič. Pre zastavenie stlačte opäť tlačidlo zapnúť/vypnúť.
- Môžete nastaviť prúd sania pomocou regulátora na flexibilnej hadici:
  - zníženie výkonu pre čistenie záclon, kníh, nábytku, atď.
  - zvýšenie výkonu na čistenie podlahy.

Pre navinutie kábla, stlačte tlačidlo navijania a veďte kábel do otvoru, tak aby sa nikde nezachytil.

## Údržba

### 1. Výmena vrecúška na smeti

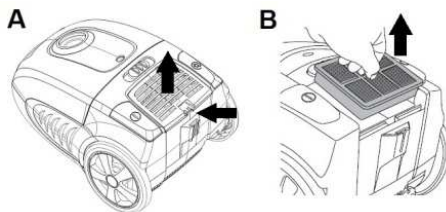
- Vysávač vždy používajte so založeným vrecúškom na smeti.
  - Ak zabudnete založiť vrecúško na smeti, alebo ho založíte nesprávnym spôsobom, kryt sa nezatvorí úplne.
1. Po odstránení ohybnej hadice otvorte predný kryt.
  2. Otočte držiak vrecúška do správnej pozície.
  3. Vyberte vrecúško na smeti.



4. Vymeňte vrecúško na smeti, keď je plné a založte nové.
5. Zatvorte kryt smerom dole, kým nezaklapne.

### 2. Výmena filtra

1. Otvorte kryt filtra.
2. Keď otvoríte kryt filtra, pomocou vašich dvoch prstov chyťte filter a vytiahnite ho nahor.
3. Vyberte filter von a vymeňte ho za nový.
4. Zatvorte kryt filtra.



## Údržba a čistenie

Vypnite spotrebič a odpojte sieťovú šnúru od elektrickej zásuvky.

Vyčistite exteriér spotrebiča jemnou tkaninou navlhčenou v jemnom roztoku saponátu. Drsné prostriedky môžu poškodiť povrch.

Nikdy neponárajte spotrebič alebo kábel do vody a iných tekutín.

### Upozornenie:

Keď je indikátor naplnenia prachového vrecka v polovici, vyčistite zásobník na prach.

Nikdy nepoužívajte spotrebič bez filtrov.

Nepoužívajte práčku na umývanie filtrov.

Nepoužívajte ani sušiče vlasov na ich sušenie.

## Skladovanie

Parkovací systém umožňuje odložiť sáciu trubicu/ podlahovú hubicu počas krátkého prerušenia práce. Za týmto účelom vložte držiak podlahovej hubice do parkovacej koľajničky spotrebiča.

## Životné prostredie

Nevyhadzujte spotrebič po ukončení životnosti s bežným domácim odpadom, ale odovzdajte ho v oficiálnej miestnej zberni na recykláciu. Týmto konaním pomôžete chrániť životné prostredie.

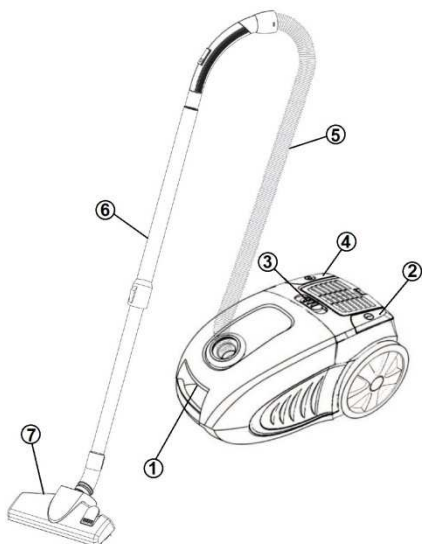
## **Záruka & servis**

Ak potrebujete informácie, alebo ak máte problém, sa spojte so strediskom pre starostlivosť o zákazníkov Gorenje vo vašej krajine (číslo telefónu nájdete na záručnom liste). Ak sa vo vašej krajine nenachádza stredisko pre starostlivosť o zákazníkov, navštívte miestneho predajcu Gorenje, alebo sa spojte servisné oddelenie spoločnosti Gorenje domáce spotrebiče.

***Len pre použitie v domácnosti!***

**GORENJE  
VÁM ŽELÁ PRÍJEMNÝ ZÁŽITOK PRI  
POUŽÍVANÍ VÁŠHO POTREBIČA**

## DIAGRAM



## Opis

1. Zamknięcie pokrywy
2. Przełącznik włącznik/wyłącznik
3. Pokrętko ustawienia siły ssania
4. Przycisk zwijacza kabla przyłączeniowego
5. Rura giętka
6. Rura teleskopowa
7. Ssawka do dywanów/podłóg

## Ważne ostrzeżenia

- Należy dokładnie zapoznać się z niniejszą instrukcją i użytkować urządzenie tylko zgodnie z jego przeznaczeniem.
- Urządzenie nie jest przeznaczone do użytku przez osoby (w tym dzieci) z ograniczonymi zdolnościami fizycznymi, sensorycznymi lub umysłowymi, a także nieposiadające wiedzy lub doświadczenia w użytkowaniu tego typu urządzeń, chyba że będą one nadzorowane lub zostaną poinstruowane na temat korzystania z tego urządzenia przez opiekuna.
- Nie należy pozostawiać działającego odkurzacza bez nadzoru.
- **Uwaga:** przed rozpoczęciem użytkowania, złóż dokładnie wszystkie jego części.
- Nie należy pozostawiać odkurzacza bez nadzoru, dopóki jest podłączony do sieci

elektrycznej. Wtyczkę należy wyciągnąć z sieci po zakończonym użytkowaniu lub podczas konserwacji.

- Nie należy dzieciom pozwolić, aby bawiły się urządzeniem. Nie należy pozostawiać urządzenia, kiedy dzieci znajdują się w pobliżu. Przechowywać w miejscu niedostępnym dla dzieci.
- Urządzenie należy używać tylko w zamkniętych i suchych pomieszczeniach. Urządzenia nie należy stosować do wchłaniania płynów.
- Urządzenia można używać jedynie wraz z częściami i akcesoriami zalecanymi przez producenta.
- Urządzenia nie należy używać, jeżeli upadło ono na podłogę, jest uszkodzone, było przechowywane na zewnątrz lub też upadło do wody.
- Odkurzacz nie należy przesuwac, trzymając go za kabel. Kabel przyłączeniowy należy zabezpieczyć przed kontaktem z gorącymi powierzchniami, chronić przed innymi uszkodzeniami, nie należy go zaginać.
- Nigdy nie należy wyłączać urządzenia, pociągając za kabel przyłączeniowy.
- Nie należy dotykać urządzenia lub kabla przyłączeniowego czy też wtyczki mokrymi rękami.
- Nie należy umieszczać żadnych przedmiotów w otworach odkurzacza.
- W otworach wentylacyjnych nie powinno być kurzu, włosów lub czegośkolwiek innego, ponieważ może to zmniejszyć przepływ powietrza, przez co zmniejsza się siła ssania.
- Uważać należy, aby włosy, wiszące części ubrań, palce lub inne części ciała nie weszły w bezpośredni kontakt z otworami lub ruchomymi częściami urządzenia.
- Urządzenie należy wyłączyć, zanim wyciągnie się kabel przyłączeniowy z gniazdka.
- Podczas czyszczenia schodów należy być szczególnie uważnym.
- Nigdy nie należy używać odkurzacza do czyszczenia żarzących się części lub odkurzania opiółków, niedopałków, zapalek, cieczy (np. piany do prania dywanów),

ostrzych, szpiczastych przedmiotów np. kawałków rozbitego szkła itp. ...).

- Nie należy używać urządzenia z nieodpowiednim przedłużaczem.
- Otworu rury ssącej i innych otworów na odkurzaczu nie należy zbliżać do ciała, a szczególnie do twarzy.
- Urządzenie nie należy stosować nigdy bez pojemnika na kurz, filtra wylotowego powietrza czy też filtra wlotowego, chroniącego silnik.
- Urządzenie należy przechowywać w suchym, zamkniętym pomieszczeniu.
- Używając zwijacza kabla, przebieg kabla należy kontrolować dłonią.
- Urządzenie należy wyłączyć przed wymianą lub dodaniem rury ssącej bądź ssawek.
- Urządzenia nie należy używać do odkurzania pyłu tonerów lub podobnych materiałów.
- Odkurzacza nie należy nigdy używać do odkurzania materiału budowlanego (jak np. drobny żwir, wapno, pył cementowy, itd.). Odkurzony materiał budowlany może spowodować uszkodzenie urządzenia.
- Aby zapobiec ewentualnym uszkodzeniom, podczas działania urządzenia nie należy zbliżać rury ssącej i ssawek do głowy.
- Podczas dłuższego użytkowania należy rozwinąć przynajmniej 2/3 kabla przyłączeniowego, zapobiegając w ten sposób jego przegrzewaniu się i uszkodzeniom.
- Urządzenie jest zgodne z obowiązującą polską i europejską normą, dotyczącą elektryczności, jak również z przepisami o kompatybilności elektromagnetycznej.
- Poziom hałasu:  $L_c < 78$  dB (A)

#### **OSTRZEŻENIE:**

Nigdy nie należy używać odkurzacza bez filtrów! Odkurzacza należy stosować tylko do potrzeb gospodarstwa domowego i w pomieszczeniach wewnętrznych!

## **Podłączenie do sieci elektrycznej**

Sprawdzić, czy dane dotyczące napięcia, które znajdują się na tabliczce znamionowej urządzenia, odpowiadają danym instalacji domowej.

## **Kabel przyłączeniowy**

Jeżeli kabel przyłączeniowy został uszkodzony, należy go wymienić na odpowiedni kabel bądź komplet zwijacza kabla, który można nabyć w najbliższym punkcie serwisowym Gorenje. Ze względów bezpieczeństwa wymianę uszkodzonego przewodu sieciowego należy zlecić autoryzowanemu centrum serwisowemu firmy Gorenje lub odpowiednio wykwalifikowanej osobie.

## **Dane dotyczące zgodności z normami europejskimi**

Badanie tego typu urządzenia potwierdziło jego zgodność z następującymi dyrektywami europejskimi:

- 2006/95/EEC o niskim napięciu
- 93/68/EEC o oznakowaniu zgodności CE
- 2004/108/EEC o kompatybilności elektromagnetycznej – EMC

To urządzenie jest oznaczone zgodnie z Dyrektywą Europejską 2002/96/WE oraz polską Ustawą o zużytych sprzęcie elektrycznym i elektronicznym symbolem przekreślonego kontenera na odpady.

Takie oznakowanie informuje, że sprzęt ten, po okresie jego użytkowania nie może być umieszczany łącznie z innymi odpadami pochodzącymi z gospodarstwa domowego. Użytkownik jest zobowiązany do oddania go prowadzącym zbieranie zużytego sprzętu elektrycznego i elektronicznego. Prowadzący zbieranie, w tym lokalne punkty zbiórki, sklepy oraz gminne jednostki, tworzą odpowiedni system umożliwiający oddanie tego sprzętu. Właściwe postępowanie ze zużyтым sprzętem elektrycznym i elektronicznym przyczynia się do uniknięcia szkodliwych dla zdrowia ludzi i środowiska naturalnego konsekwencji, wynikających z obecności składników niebezpiecznych oraz niewłaściwego składowania i przetwarzania takiego sprzętu.

## **Składanie odkurzacza**

Przed umieszczeniem lub zdejmowaniem ssawek, należy zawsze wyciągnąć wtyczkę kabla przyłączeniowego z gniazdka sieci elektrycznej. Przed ponownym włączeniem urządzenia należy sprawdzić, czy wszystkie filtry są prawidłowo umieszczone.



## ZAKŁADANIE GIĘTKIEJ RURY SSĄCEJ

- Rurę giętką należy wprowadzić do otworu wejściowego powietrza i przycisnąć, dopóki nie zaskoczy w prawidłowej pozycji.

## ZDEJMOWANIE RURY

- Rurę ssącą można zdjąć, przyciskając przycisk na spodniej części giętkiej rury ssącej i jednocześnie ją wysuwając.

## ZWIJANIE I ODWIJANIE KABLA PRZYŁĄCZENIOWEGO

- Przed użytkowaniem urządzenia należy odwinąć kabel przyłączeniowy wystarczającej długości, by nie stanowił przeszkody podczas pracy. Teraz urządzenie należy podłączyć do źródeł zasilania. Kabel przyłączeniowy należy zwijać, przyciskając na przycisk zwijacza kabla. Przebieg kabla należy kontrolować dłonią, aby zapobiec okręcaniu się i uszkodzeniom.

## ZAMOCOWANIE RUR I SSAWEK ORAZ ICH ZASTOSOWANIE

- Przyciskając przycisk, należy rurę teleskopową rozciągnąć na żądaną długość.
- Rurę giętką należy wsunąć do rury teleskopowej.
- Do rury zamocować odpowiednią ssawkę:
  - Szczotka do podłóg przeznaczona jest do czyszczenia równych powierzchni podłóg i wykładzin podłogowych.

## INSTRUKCJA OBSŁUGI

- Przed użytkowaniem urządzenia należy odwinąć kabel przyłączeniowy i urządzenie podłączyć do sieci elektrycznej.
- Przycisnąć przycisk włącznika/wyłącznika i włączyć urządzenie. W celu wyłączenia należy ponownie przycisnąć ten sam przycisk.
- Moc przepływu powietrza można ustawić za pomocą regulatora na rurze giętkiej:
  - podczas czyszczenia zasłon, kurzu z książek, mebli, itp., należy zmniejszyć moc przepływową.
  - podczas czyszczenia równej podłogi, należy zwiększyć przepływ powietrza.

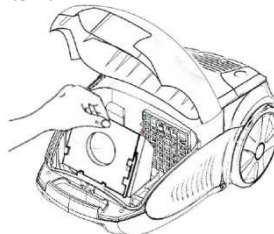
Kabel przyłączeniowy należy zwijać, przyciskając na przycisk zwijacza kabla.

Przebieg kabla należy kontrolować dłonią, aby zapobiec okręcaniu się i uszkodzeniom.

## Konserwacja

### 1. WYMIANA WORKÓW do odkurzacza

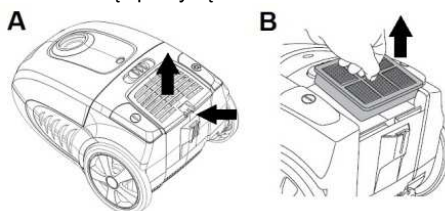
- Odkurzacze należy uważać wyłącznie wtedy gdy znajduje się w nim worek do odkurzacza.
  - Pokrywa pojemnika kurzu może nie zamknąć się prawidłowo jeśli zapomnimy wstawić worek do odkurzacza lub wstawimy go nieprawidłowo.
1. Po usunięciu giętkiej rury ssącej należy otworzyć przednią pokrywę.
  2. Przekręcić obsadkę worka by znalazła się ona w prawidłowej pozycji.
  3. Wyciągnąć worek do odkurzacza.



4. Worek papierowy należy zamienić nowym gdy jest on pełny.
5. Pokrywę zamykamy przez jej naciśnięcie dopóki nie zaskoczy.

### 2. WYMIANA HEPA FILTRA

1. Otworzyć pokrywę HEPA filtra.
2. Podczas otwierania HEPA filtra, dwoma palcami wyciągnąć plastikowy nastawek filtra.
3. Usunąć HEPA filtr i wstawić nowy.
4. Zamknąć pokrywę HEPA filtra.



## Czyszczenie i konserwacja urządzenia

Urządzenie należy wyłączyć, wyciągając wtyczkę kabla przyłączeniowego z gniazdka.

Zewnętrzną część urządzenia należy czyścić miękką ściereczką i delikatnym środkiem czyszczącym. Agresywne środki czyszczące zniszczą powierzchnię zewnętrzną.

Urządzenia ani jego kabla przyłączeniowego nie należy nigdy moczyć w wodzie czy innej cieczy.

### **UWAGA:**

Kiedy wskaźnik zapelnienia dojdzie do połowy okienka, pojemnik na kurz należy opróżnić.

Urządzenia nigdy nie należy używać bez filtrów.

Filtrów nie należy spłukiwać w pralce ani suszyć ich suszarką do włosów.

## Przechowywanie

System parkowania przeznaczony jest do przechowywania rury/ssawki podczas krótszych przerw podczas pracy. W takim wypadku nośnik ssawki należy wstawić w znajdujący się na urządzeniu otwór do parkowania.

## Środowisko

Urządzenia po upływie okresu eksploatacyjnego nie należy usunąć wraz ze zwykłymi odpadami komunalnymi, lecz oddać na urzędowo określone składowisko do recyklingu. Postępując w ten sposób, przyczyniają się Państwo do zachowania czystego środowiska.

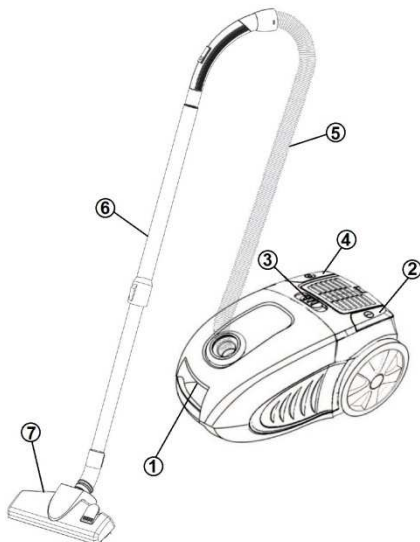
## Gwarancja i serwis naprawczy

W celu uzyskania informacji lub w razie problemów z urządzeniem, zwrócić się do centrum pomocy użytkownikom Gorenja w danym państwie (numer telefonu znajduje się na międzynarodowej karcie gwarancyjnej). Jeżeli w danym kraju nie ma takiego centrum, należy zwrócić się do lokalnego sprzedawcy Gorenja lub Działu małych urządzeń AGD.

***Tylko do użytku domowego!***

**GORENJE ŻYCZY PAŃSTWU WIELE  
SATYSFAKCJI PODCZAS  
UŻYTKOWANIA WYBRANEGO  
ODKURZACZA**

## DIAGRAM



## Ismertetés

1. Készülékház nyitó zár
2. Bekapcsolás/ kikapcsolás gomb
3. Szíváserősség gomb
4. Kábel visszacsévlő gomb
5. Szívócső
6. Teleszkópos cső
7. Szívófej (padlókefével)

## Fontos biztonsági előírások

**A készülék használata során tartsa be az alábbi alapvető biztonsági előírásokat:**

- Figyelmesen olvassa el a biztonsági előírásokat, a készüléket ezen előírásoknak megfelelően működtesse.
- A készülék működtetésében járatlan személyek, gyerekek, nem beszámítható személyek felügyelet nélkül soha ne használják a készüléket. Vigyázzon, hogy a gyerekek ne játszanak a készülékkel. A készüléket használat közben ne hagyja felügyelet nélkül.
- Figyelem: Körültekintően szerelje össze a készüléket használat előtt.
- Amikor a tápkábel csatlakoztatva van ne hagyja felügyelet nélkül. Használat után vagy karbantartási munka megkezdése előtt húzza ki a tápkábelt.

- A készülék nem játékszer. Gyerekek jelenlétében ne hagyja felügyelet nélkül a porszívót. Gyerekek elől zárja el a készüléket.
- A készüléket csak fedél alatt, száraz helyiségben használja. A porszívót ne használja folyadék felszívására.
- Csak a gyártó által javasolt tartozékokat, alkatrészeket használja.
- Ne használja a készüléket ha előtte leejtette, vízbe ejtette, kültéren használta, vagy megrongálódott.
- Ne húzza vagy szállítsa a porszívót a kábelnél fogva. Védje a kábelt a forró felületektől, illetve sérülésektől;
- Ne húzza ki a tápkábelnél fogva a készüléket a fali aljzathoz.
- Nedves kézzel ne működtesse a készüléket vagy érintse meg a tápkábelt.
- Ne illesszen tárgyakat a készülék nyílásaiba.
- Tartsa tisztán a légbeszívó nyílást (por, haj, egyéb olyan tárgy amely csökkentheti a szívóerőt).
- Ügyeljen arra, hogy haja, ruházata, ujjai vagy egyéb testrésze ne érintkezzen a készülék nyílásaival, illetve mozgó alkatrészeivel.
- A villásdugó kihúzása előtt kapcsolja ki a készüléket.
- Lépcső tisztítása során fokozott figyelemmel járjon el.
- A porszívót ne használja: parázs, cigaretta-csikk, gyufa, stb., folyékony anyagok (nedves szőnyegtisztító) – éles, kemény tárgyak (pl.: üvegszilánkok) felszívására.
- A készüléket ne csatlakoztassa fali aljzathoz a gyártó által nem elfogadott hosszabbító kábelen keresztül.
- A szívócső nyílását és egyéb nyílásait ne fordítsa arca vagy teste felé.
- A porszívót ne használja porzsák, kiáramló levegő szűrő, illetve motor szűrő nélkül.
- A készüléket használat után csak fedél alatt, száraz helyiségben tárolja.
- Amikor visszacsévlé a kábelt a villásdugót ne engedje el.
- Kapcsolja ki a készüléket amikor szívócsövet vagy porszívófejet cserél.
- A készülékkel ne szívjon fel tonerport, vagy más, hasonló anyagot.
- Használat közben a személyi sérülés elkerülése végett a szívócsövet valamint a porszívófejet ne tartsa feje közelében.

- Amikor huzamosabb ideig kívánja használni a készüléket a tápkábel hosszának 2/3-át húzza ki, elkerülendő a túlmelegedést.
- A készülék megfelel a német és európai elektromos és a rádióhullám interferencia szabványoknak.
- A porszívót soha ne használja építőanyag porszívózására (pl. finom homok, mész, cementpor, stb.). A felszívott építőanyag kárt okozhat a készülékben.
- Ha a készüléket több órán át használjuk, mindig húzzuk ki teljesen a csatlakozó kábelt.
- Zajkibocsátás: Lc < 78 dB(A)

**FIGYELEM: A porszívót ne használja szűrő nélkül.**

**A porszívót csak a háztartásban, belső helyiségekben használjuk!**

## A tápkábel csatlakoztatása fali aljzathoz

Ellenőrizze, az adatkártyán szereplő tápfeszültség specifikáció alapján, hogy a porszívó működtethető-e az Ön háztartásában.

### Tápkábel

Amennyiben a tápkábel sérült, cserélje ki, vagy szigetelje le megfelelő módon. Pótalkatrészt illetve szigetelő csomagot a legközelebbi Gorenje szervizben szerezhet be. Ha a hálózati kábel meghibásodott, a kockázatok elkerülése érdekében Gorenje szakszervizben, vagy hivatalos szakszervizben ki kell cserélni.

## Megfeleltetés az európai szabványoknak

A készülék gyártása során elvégzett vizsgálatok alapján a porszívó a következő európai direktíváknak felel meg:

- 2006/95/EEC alacsony feszültség
- 93/68/EEC CE jelölés
- 2004/108/EEC Elektromágneses kompatibilitás direktíva – EMC

**A készülék jelölései megfelelnek a WEEE (elektronikus készülékek hulladékairól szóló) 2002/96/EC európai direktíva előírásainak. Ez az előírás gyakorlatilag egy Európa szerte elfogadott elektronikus készülékek hulladékairól és azok újrafeldolgozásáról szóló irányelv.**

## A készülék használaton kívül helyezése és a környezet

Amennyiben úgy dönt, hogy a készüléket többé már nem kívánja használni, vagy új készülékre cseréli mindig gondoljon a környezetvédelemre.

## A porszívó összeállítása

Mindig húzza ki a tápkábelt mielőtt a porszívó tartozékait fel- vagy leszerelné. Ellenőrizze, hogy minden szűrőt pontosan helyezett-e be mielőtt a szervizhez fordulna.

## A SZÍVÓCSŐ FELSZERELÉSE

- Illessze a rugalmas szívócsövet a készülékházon található nyílásba. A tökéletes illeszkedést kattánót hang jelzi.

## A SZÍVÓCSŐ LESZERELÉSE

- A szívócső eltávolításához nyomja meg a cső torkolatán található két gombot, majd húzza ki a porszívóból.

## A TÁPKÁBEL FELCSÉVÉLÉSE

- Csévéljen ki a munkához elegendő hosszúságú tápkábelt. Csatlakoztassa a villásdugót fali aljzathoz. Nyomja meg az automatikus visszacsévéző kapcsolót, a villásdugót biztonsági okokból ne engedje el.

## A CSŐ ÉS A TARTOZÉKOK FELHELYEZÉSE ÉS HASZNÁLATA

- A gomb megnyomásával húzza ki a teleszkópos csövet a kívánt hosszúságúra.
- A flexibilis csövet illessze a teleszkópos csőbe.
- A csőre helyezze rá a kefé:
  - A padlókefe egyenes felületek, padlóburkolatok tisztítására szolgál.

## Használati utasítás

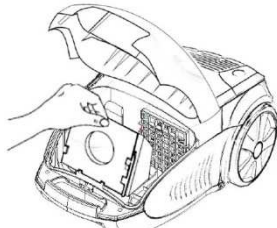
- A készülék használata előtt csévéljen ki elegendő hosszúságú kábelt, majd csatlakoztassa a villásdugót fali aljzatba.
- Kapcsolja be a porszívót a Bekapcsolás gomb megnyomásával. A készülék leállításához nyomja meg ismét a gombot.
- Az áramlás erősségét a rugalmas csövön található áramlás szabályzóval állíthatja be:
  - csökkentse a szívóerőt ha függőnyt, könyvet, bútort, stb. tisztít.

- növelje a szívóerőt ha padlót tisztít.  
Nyomja meg a kábel visszacsévéző gombot majd futtassa végig kezét a kábelen így biztosíthatja, hogy a kábel túl gyors mozgása ne okozzon kárt a készülékben.

## Karbantartás

### 1. A porzsák cseréje

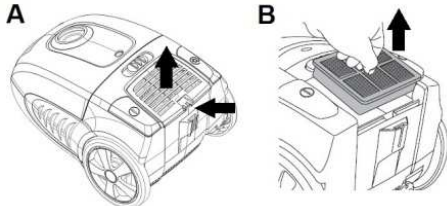
- A készüléket mindig behelyezett porzsákkal működtesse.
  - Ha nem helyez be porzsácot, vagy az nem megfelelően került a készülékbe a fedél nem záródik tökéletesen.
1. Húzza ki a rugalmas szívócsövet és nyissa ki a fedelet.
  2. Forgassa el a zsáktartót a kívánt irányba.
  3. Húzza ki a porzsácot.



4. Cserélje ki a porzsácot, ha az megtelt, vagy túl szennyezett. Helyezzen be új porzsácot.
5. Zárja le a fedelet, a fedél tökéletes illeszkedését és záródását kattanó hang jelzi.

### 2. A szűrő cseréje

1. Nyissa le a szűrő fedelét.
2. A szűrő kiszerezése során két ujjal fogja meg a szűrőt és emelje ki a egységet.
3. Húzza ki a szűrőt és helyezzen be új szűrőt.
4. Zárja le a szűrő fedelét.



## Karbantartás és tisztítás

Kapcsolja ki a készüléket és húzza ki a tápkábelt a fali aljzatból.

A készülék külső borítását puha, kímélő tisztítószerszel átitatott ruhával tisztítsa. Az erősen

maró hatású tisztítószer károsíthatja a készülék burkolatát.

Soha ne merítse vízbe vagy egyéb folyadékba a készüléket vagy a tápkábelt.

### FIGYELEM:

Amikor a porzsák telítettség jelző eléri az ablak középső állását cserélje ki a porzsácot.

A készüléket ne használja szűrő nélkül.

Mosógépben ne mossa ki a szűrőket.

Hajszárítóból ne szárítsa a szűrőket.

## TÁROLÁS

A parkoló-rendszer a szívócső/szívófejek rövid idejű tárolására szolgál munka közben. A szívófejet illeszse a porszívó parkoló-sínére.

## Környezetvédelem

A feleslegessé vált készülék szelektív hulladékként kezelendő. Kérjük, hivatalos újrahasznosító gyűjtőhelyen adja le, így hozzájárul a környezet védelméhez.

## Jótállás és szerviz

Ha információra van szüksége, vagy forduljon az adott ország Gorenje vevőszolgálatához (a

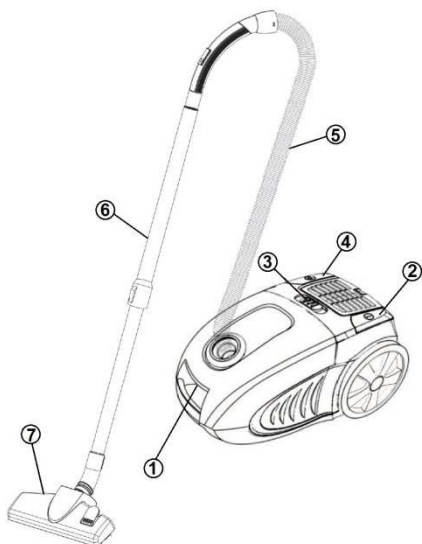
telefonszámot megtalálja a világszerte érvényes garancialevélen). Ha országában nem működik vevőszolgálat, forduljon a Gorenje helyi szaküzletéhez vagy a Gorenje háztartási kiegészékek és szépségápolási termékek üzletágának vevőszolgálatához.

*Csak személyes használatra!*

## A GORENJE

**SOK ÖRÖMÖT KÍVÁN A KÉSZÜLÉK HASZNÁLATÁHOZ**

## Описание



1. Бутон за кабела
2. Бутон за включване/изключване
3. Бутон на контрол
4. Бутон за кабела
5. Маркуч
6. Телескопични тръби
7. Четка

## Важни съвети

**Когато използвате уреда, е необходимо да спазвате следните основни правила:**

- Моля, прочетете инструкциите внимателно и използвайте уреда само в съответствие с инструкциите за употреба.
- Не оставяйте уреда без наблюдение, докато е включен.
- Внимание: Сглобете внимателно уреда преди употреба.
- Не оставяйте уреда без наблюдение, когато е включен в контакта. След употреба извадете от контакта.
- Този уред не е предназначен за употреба от хора (включително деца) с намалени физически, сетивни или умствени способности, или от хора с недостатъчни опит и познания, освен ако бъдат наблюдавани или им се дават указания за употребата на уреда от човек, отговорен за тяхната безопасност. Децата следва да

бъдат нагледжани, с цел да се избегне те да играят с уреда.

- Уредът е пригоден да работи само вътре, в сухи помещения. Не бива да използвате уреда за почистване на течности.
- Използвайте уреда само с частите, препоръчани от производителя.
- Не използвайте уреда ако е бил изпускан, повреден, държан на открито или е имал допир с вода.
- Не дърпайте или носете уреда само чрез придържане на кабела. Пазете кабела от горещи повърхности и не го прегъвайте.
- Не изключвайте уреда, като дърпате кабела.
- Не използвайте или докосвайте уреда, докато сте с мокри ръце.
- Не поставяйте никакви предмети в отворите.
- Почиствайте отворите от прах, косми и други предмети, които могат да намалят почистващата сила.
- Пазете косата си, дрехите, пръстите и други части от тялото си от отворите или движещите се части.
- Изключете уреда от бутона, преди да го изключите от захранването.
- Бъдете особено внимателни, когато почиствате стълби.
- Не използвайте прахосмукачката за почистване на: въглени, цигарени угарки, кибритени клечки, мокри материали (например мокри килими или подови настилки), остри предмети, като счупени стъкла.
- Не използвайте уреда с непозволените удължителни или разклонители.
- Пазете лицето и тялото си от всмукателния маркуч и другите отвори.
- Не употребявайте уреда без торбичка, въздушен филтър и филтър около мотора.
- Съхранявайте уреда само вътре, в сухо помещение.
- Придържайте кабела, когато използвате бутона за навиване на кабела.
- Изключете уреда от захранването, когато смените консумативи и накрайници.
- Не използвайте уреда за почистване на разпилян тонер от принтер или ксерокс касети, както и за почистване на подобни материали.
- По време на употреба пазете всмукателната тръба, маркуча и накрайниците от главата си, за да не се нараните.

- За да съхраните уреда за по-дълга употреба изваждайте най-малко 2/3 от кабела, за да го предпазите от прегряване и увреждане.
- Уредът отговаря на изискванията на германските и европейски електрически стандарти за смущение на радио сигнал.
- Не използвайте прахосмукачката за събиране на строителни материали (пясък, варовик, цимент и др). Те могат да повредят вашия уред.
- Когато ще използвате прахосмукачката за няколко часа, издърпайте кабела до край.
- Ниво на шума:  $L_c < 78 \text{ dB(A)}$

**ВНИМАНИЕ:** Никога не използвайте прахосмукачката без филтри. Прахосмукачката е предназначена за домашна употреба, в затворени помещения!

Не използвайте прахосмукачката в много замърсени помещения, това незабавно ще доведе до запушване на HEPA филтъра!

## Свързване с електрическата мрежа

Моля, проверете дали напрежението посочено на стикера на уреда отговаря на напрежението на електрическата мрежа в дома Ви.

## Свързващ кабел

Ако захранващия кабел е повреден, трябва да бъде сменен с подходящ. Обърнете се към най-близката сервисна база на Gorenje. Ако кабелът е повреден, свържете се с оторизираният сервис на Gorenje, за да се ремонтира уреда от квалифициран техник.

## Данни съгласно Европейските стандарти

Тестовите на уреда потвърждават, че е в съответствие със следните европейски директиви:

- 2006/95/ЕЕС Нисковолтово напрежение
- 93/68/ЕЕС СЕ Маркировка
- 2004/108/ЕЕС Директива за електромагнитна съвместимост – EMC

**Този уред е маркиран съгласно Европейска директива 2002/96/ЕС за Оползотворяване на електронното и електрическо оборудване (WEEE). Този принцип е част от действащите наредбе за връщане на излезли от употреба електрически уреди.**

## Унищожаване на уреда и околната среда

Ако някой ден възнамерявате да смените уреда си или нямате нужда от него, помислете за околната среда.

## Сглобяване на прахосмукачката

Винаги изключвайте уреда от захранването преди да поставяте или смените аксесоарите му. Преди да започнете работа с уреда се уверете, че всички части са правилно поставени на местата им.

## Сглобяване на всурукателния маркуч

- Въмкнете гъвкавия всурукателен маркуч в свързващия отвор отгоре докато се убедите, че е поставен добре.

## Сваляне на маркуча

- За да свалите маркуча от прахосмукачката, натиснете бутона, който се намира в основата на маркуча и издърпайте докато се откачи от отвора. За да свалите маркуча натиснете бутона който се намира до основата и след това издърпайте и я извадете от отвора.

## Изваждане и прибиране на кабела

- Издърпайте кабела толкова, че дължината му да Ви позволява удобно да оперирате с уреда. След това свържете кабела със захранването. Натиснете бутона, за да активирате автоматичното навиване на кабела и за безопасност придържайте основния кабел.

## НАСТРОЙВАНЕ НА ПРИСТАВКИТЕ И УПОТРЕБА

- Разгънете телескопичната тръба до желаната дължина, натискайки бутона на тръбата.
- Поставете гъвкавия маркуч в телескопичната тръба.

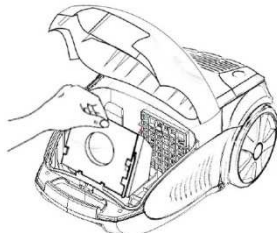
- Поставете накрайник на тръбата:
  - Приставката за под е подходяща за почиране на гладки подови повърхности.

## Експлоатация

### 1. промяна на прах чанта

- **Винаги се управлява с чисти прах чанта инсталиран.**
- **Ако сте пропуснали да поставите пръстна сак или се прикрепи в грешен начин пръстна не могат да покриват близо напълно.**

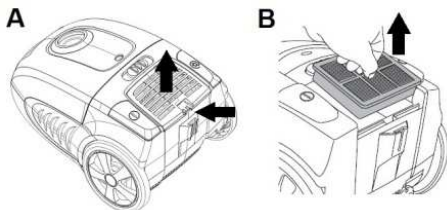
1. След отстраняване на гъвкава тръба, отворете предния капак.
2. Завъртане подкрепата на чанта за правилното положение.
3. Отстранете праха чантата.



4. Замяна на хартията сакове, когато тя е пълна с мръсни и въведе нова.
5. Затваряне на корицата минавайки определяне unitil тя е заключена.

### 2. Почистване и смяна на ФИЛТЪР

1. Отворете решетката на изходния отвор на въздуха.
2. Когато отворите решетката ще намерите филтъра.
3. Извадете филтъра и го заменете с нов.
4. Затворете решетката за изходния отвор на въздуха.



## Почистване

Изключете уреда от бутона и от захранването.

Почистете външната повърхност на уреда с мека кърпа и мек препарат. Силните и абразивни препарати могат да повредят повърхността на прахосмукачката.

Никога не потапяйте уреда или кабела във вода или течности.

### ВНИМАНИЕ:

- Когато съда за събиране на прах е пълен до средата на прозорчето, почистете съда.
- Никога не използвайте уреда без филтри.
- Не почиствайте филтрите в перална машина. Не използвайте сешоар за подсушаване на филтрите

## Опазване на околната среда

След края на срока на експлоатация на уреда не го изхвърляйте заедно с нормалните битови отпадъци, а го предайте в официален пункт за събиране, където да бъде рециклиран. По този начин вие помагате за опазването на околната среда

## Гаранция и сервизно обслужване

Ако се нуждаете от информация или имате проблем, се обърнете към Центъра за обслужване на клиенти на Gorenje във вашата страна (телефонния му номер можете да намерите в международната гаранционна карта). Ако във вашата страна няма Център за обслужване на клиенти, обърнете се към местния търговец на уреди на Gorenje или се свържете с Отдела за сервизно обслужване на битови уреди на Gorenje [Service Department of Gorenje Domestic Appliances.

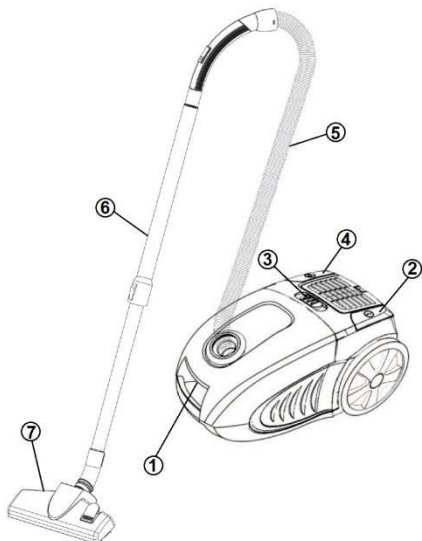
### Само за лична употреба!

**gorenje**

**ВИ ПОЖЕЛАВА МНОГО УДОВОЛСТВИЕ  
ПРИ ИЗПОЛЗВАНЕ НА УРЕДА**



## Опис



1. Засувка для відкриття кришки
2. Кнопка вкл./викл.
3. Кнопка регулювання потужності
4. Кнопка перемотування проводу
5. Шланг
6. Телескопічна трубка
7. Щітка

## Важливі застереження

## Використовуючи даний прилад, дотримуйтесь наступних правил безпеки:

- Уважно прочитайте інструкцію перед використанням приладу і дотримуйтесь вимог, які в ній зазначені, впродовж всього строку користування приладом.
- Цей пристрій не призначено для користування особами (включаючи дітей) з послабленими фізичними відчуттями чи розумовими здібностями, або без належного досвіду та знань, крім випадків користування під наглядом чи за вказівками особи, яка відповідає за безпеку їх життя. Дорослі повинні стежити, щоб діти не бавилися пристроєм.
- Не залишайте прилад без догляду під час його використання.
- Увага: складіть прилад належним чином перед використанням.
- Не залишайте прилад без догляду, якщо його увімкнено в електромережу. Витягніть провід з розетки після використання або під час складання.
- Зберігайте пилосос подалі від дітей.
- Пилосос призначений лише для використання в побутових умовах. Використовуйте згідно інструкції.
- Користуйтеся приладом тільки в комплекті з деталями, рекомендованими виробником.
- Не використовуйте прилад після падіння, при uszkodженні, після зберігання надворі або після падіння у воду.
- Не тягніть прилад за провід. Зберігайте провід подалі від гарячих поверхонь та інших небезпечних місць, не перегинайте його.
- Для вимкнення приладу з електромережі не тягніть його за провід.
- Не торкайтесь приладу і проводу вологими руками.
- Не вставляйте в отвори приладу сторонні предмети.
- Стежте, щоб в отвір не потрапляв пил, волосся або інші предмети, здатні знизити потужність.
- Стежте, щоб волосся, одяг, пальці або інші частини тіла не торкались отвору та рухомих деталей.
- Вимкніть пристрій перед тим, як витягнути провід з розетки.
- При чистенні сходів будьте особливо уважні.
- Не використовуйте пилосос для гасіння недопалків, сірників та збирання рідких матеріалів (наприклад, волога піна для килима), твердих, гострих предметів (наприклад, осколки скла).
- Не використовуйте прилад в комплекті з подовжувачем.
- Стежте, щоб шланг в процесі роботи не був поряд з обличчям або іншими частками тіла.
- Не використовуйте пилосос без мішка для сміття, фільтру для повітря або фільтру двигуна.
- Зберігайте прилад тільки всередині будинку, в сухому приміщенні. Складіть пилосос після використання.

- Утримуйте провід при змотуванні.
- Вимикайте пристрій під час заміни шлангу або насадок.
- Не використовуйте прилад для прибирання пилу з тонера або подібних матеріалів.
- При використанні приладу стежте, щоб шланг та насадки були подалі від обличчя, щоб запобігти пораненню.
- При тривалому використанні витягніть провід принаймні на 2/3, щоб запобігти перегріванню.
- Прилад відповідає Німецьким та Європейським стандартам по електриці та зменшенню радіоперешкод.
- У жодному разі не використовуйте пилосос для прибирання будівельного матеріалу (такого як дрібнозернистий пісок, вапно, цементний пил тощо). Поглинутий будівельний матеріал може пошкодити прилад.
- При використанні пилососа разом протягом декількох годин, витягніть кабель для підключення до кінця.
- Рівень шуму:  $L_c < 78$  дБ (А)

**УВАГА:** В жодному разі не використовуйте прилад без фільтрів.

**Пилосос використовувати тільки у хатніх приміщеннях у внутрішніх кімнатах!**

#### **Підключення до електромережі**

Перевірте, чи співпадає напруга приладу, що зазначена в таблиці основних даних, з показниками вашої електромережі.

### **З'єднувальний провід**

При ушкодженні проводу замініть його на відповідний, який ви можете придбати в найближчому сервісному центрі.

Якщо шнур живлення пошкоджений, для уникнення небезпеки його необхідно замінити, звернувшись до компанії Gorenje, уповноваженого сервісного центру або фахівців із належною кваліфікацією.

### **Відповідність європейським стандартам**

Тестування даного типу приладу підтвердило, що він відповідає таким Європейським стандартам:

- 2006/95/ЕЕС Низька напруга
- 93/68/ЕЕС СЕ Маркування

- 2004/108/ЕЕС Вимога щодо Електромагнітної Сумісності – EMC

**Цей апарат марковано відповідно Європейській Директиві 2002/96/ЕС щодо утилізації електричного та електронного обладнання (WEEE). Ця директива – це основа Все європейських стандартів по поверненні і переробці Використаного Електричного та Електронного Обладнання.**

### **Утилізація приладу і оточуюче середовище**

Якщо ви вирішили поміняти свій прилад або він відслужив свій строк служби, його необхідно утилізувати відповідним чином, не завдаючи шкоди навколишньому середовищу.

### **Складання приладу**

Завжди виймайте вилку з розетки перед тим, як знімати або надівати насадки на пилосос. Перед тим, як віддавати прилад до сервісного центру, перевірте, чи всі фільтри вставлені правильно.

### **УСТАНОВКА ШЛАНГУ**

Вставте гнучкий шланг в отвір зверху приладу, доки Ви не відчуєте, що він заблокований.

### **ДЕМОНТАЖ ШЛАНГУ**

- Щоб зняти гнучкий шланг з приладу, натисніть на кнопки, розташовані біля основи гнучкого шлангу, та потягніть шланг.

### **ПЕРЕМОТУВАННЯ КАБЕЛЮ**

- Витягніть кабель на таку довжину, щоб забезпечити легку роботу приладу. Підключіть прилад до електромережі. Натисніть кнопку для активації перемотування проводу і тримайте вилку у цілях безпеки.

### **КРІПЛЕННЯ АКЕСУАРІВ ДО ТРУБКИ ТА ВИКОРИСТАННЯ**

- Витягніть телескопічну трубку на потрібну довжину, натиснувши та утримуючи кнопку на ній.
- Вставте в телескопічну трубку гнучкий шланг.

- Приєднайте до неї насадку:
  - щітка для підлоги підходить для чищення власне підлоги та підлогового покриття;

## Інструкція з експлуатації

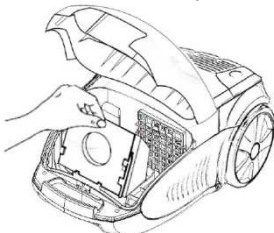
- Перед тим, як використовувати прилад, витягніть кабель на потрібну довжину і вставте вилку в розетку.
- Натисніть кнопку вкл./викл., щоб активізувати прилад. Для дезактивації натисніть кнопку вкл./викл знову.
- Ви можете регулювати потужність роботи приладу за допомогою кнопки, яка знаходиться на гнучкому шлангу:
  - зменшіть потужність при чищенні занавісок, книг, меблів та ін.
  - збільшіть потужність для чищення голої підлоги.

Для змотування проводу натисніть кнопку перемотування кабелю і спрямовуйте його рукою, щоб впевнитись, що кабель не загнущується і не зазнав таким чином ушкоджень.

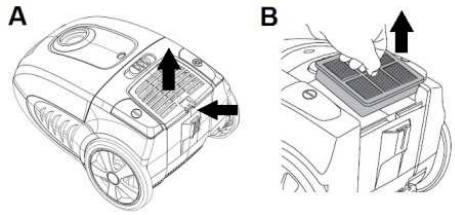
## Догляд

### 1. Заміна мішка для пилу

- Завжди користуйтеся приладом з установленим мішком для пилу.
  - Якщо ви забули помістити мішок для пилу, або установили його неправильно, кришка повністю не закриється.
1. Після того, як ви зняли гнучкий шланг, відкрийте передню кришку.
  2. Поверніть опорну стійку мішка для пилу у правильне положення.
  3. Витягніть мішок для пилу.



4. Коли паперовий мішок заповнений пилом, його треба зняти і замінити на новий.
5. Закрийте кришку, натискаючи на неї, доки вона не закриється.



### 2. Заміна Нера фільтра

1. Відкрийте кришку фільтра.
2. Після того, як ви відкрили кришку, двома пальцями потягніть, а потім витягніть угору.
3. Вийміть та замініть його на чистий.
4. Закрийте кришку фільтру.

## Чищення та догляд

Вимкніть пилосос і витягніть вилку з розетки. Очистіть зовнішню поверхню пилососу м'якою ганчіркою та середнім розчином миючого засобу. Агресивні або абразивні засоби можуть ушкодити поверхню приладу. В жодному разі не занурюйте прилад або провід у воду чи інші рідини.

### УВАГА:

Коли індикатор наповнення контейнера сягає половини віконця, почистіть контейнер. Ніколи не використовуйте прилад без фільтрів. Не періть фільтри у пральній машині. Не використовуйте фен для сушіння фільтрів.

## Зберігання

Система паркування труби/насадки служить для зберігання впродовж короткого часу. З цією метою, вставте утримувач насадки в спеціальний отвір на пристрої.

## Навколишнє середовище

Не викидайте пристрій разом із звичайними побутовими відходами, а здавайте його в офіційний пункт прийому для повторної переробки. Таким чином Ви допомагаєте захистити довкілля.

## **Гарантія та обслуговування**

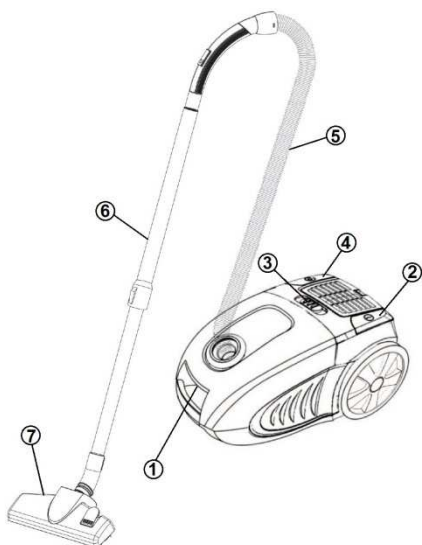
Якщо Вам необхідна інформація або у Вас виникла проблема, зверніться до Центру обслуговування клієнтів компанії Gorenje у Вашій країні (телефон можна знайти на гарантійному талоні). Якщо у Вашій країні немає Центру обслуговування клієнтів, зверніться до місцевого дилера або у відділ технічного обслуговування компанії Gorenje Domestic Appliances.

***Для використання тільки в домашньому господарстві!***

***Тільки для домашнього використання!***

**GORENJE БАЖАЄ ВАМ  
ОТРИМАТИ ЗАДОВОЛЕННЯ ВІД  
КОРИСТУВАННЯ ВАШИМ  
ПРИЛАДОМ**

## Описание



1. Фиксирующий затвор крышки
2. Кнопка Вкл/Выкл
3. Кнопка электропитания
4. Кнопка смотки шнура
5. Шланг
6. Удлиняющаяся труба
7. Щетка для пола

## ВАЖНЫЕ меры предосторожности

При эксплуатации данного прибора следует всегда соблюдать основные меры предосторожности:

- Пожалуйста, внимательно прочтите инструкции по технике безопасности и используйте прибор только в соответствии с этими инструкциями.
- Не оставляйте прибор без присмотра во время эксплуатации.
- **Внимание:** Аккуратно соберите прибор перед использованием.
- Не оставляйте прибор без присмотра, когда он подключен к сети. Отсоедините от сети после использования или при выполнении техобслуживания.
- Прибор – не игрушка. Не оставляйте прибор без присмотра в присутствии детей. Держите его подальше от детей.
- Прибор должен использоваться только на дому, в сухих помещениях. Прибор не должен применяться для жидкостей.
- Эксплуатируйте прибор только с деталями, рекомендованными производителем.
- Не эксплуатируйте устройство, если его уронили, если оно повреждено или упало в воду.
- Не тяните за шнур и не передвигайте прибор, держась за шнур. Защищайте шнур от нагретых поверхностей и других повреждений.
- Не тяните за шнур, отсоединяя прибор от сети.
- Не эксплуатируйте, не прикасайтесь к прибору или шнуру мокрыми руками.
- Не вставляйте ничего в отверстия.
- Не допускайте забивания отверстий пылью, волосами или другими предметами, что может снизить мощность пылесоса.
- Держите свои волосы, края одежды, пальцы и другие части тела на расстоянии от отверстий и движущихся частей.
- Отключайте прибор перед отсоединением от сети.
- При уборке ступенек действуйте с удвоенным вниманием.
- Не используйте пылесос для всасывания: тлеющей золы, пепла от сигарет, спичек и т.д., жидкостей (например, пены для чистки ковров), острых предметов (например, осколков стекла).
- Не пользуйтесь не разрешенными для прибора удлинительными проводами.
- Держите свое лицо и части тела на расстоянии от отверстия всасывающего шланга.
- Не используйте пылесос без пылевого мешка, выходного воздушного фильтра или электрофильтра.
- Прибор должен храниться дома, только в сухом помещении, уберите прибор после использования.
- Держите штепсель, во время автоматической перемотки шнура.
- Выключайте прибор при соединении или смене всасывающего шланга или насадок.

- Прибор не должен использоваться для всасывания тонерной пыли или подобных материалов.
- Никогда не используйте ваш пылесос для уборки строительного мусора (песок, известка, цементная пыль и т.п.). Строительный мусор может повредить ваш пылесос изнутри.
- Во время работы во избежание травмы держите шланг, насадки на расстоянии от головы.
- При продолжительном использовании вытяните шнур как минимум на 2/3 длины во избежание перегрева или повреждения.
- Прибор соответствует применимым немецким и европейским электрическим стандартам, а также нормам подавления радиопомех.
- Уровень шума:  $L_c < 78$  дБ (А)

**ВНИМАНИЕ: Никогда не эксплуатируйте пылесос без фильтра.**

## Соединение к сети

Убедитесь в том, что напряжение, указанное на пылесосе соответствует напряжению вашей сети.

## Сетевой шнур

При повреждении сетевого шнура, его необходимо заменить на другой подходящий шнур или на набор для намотки шнура, который вы можете получить в ближайшем сервис центре Gorenje.

В случае повреждения сетевого шнура, он должен быть заменен на равноценный и только квалифицированным специалистом. Чтобы обеспечить безопасную эксплуатацию прибора, заменяйте шнур только в авторизованном сервисном центре Gorenje или в сервисном центре с персоналом высокой квалификации.

## Данные о соответствии европейским стандартам

Можете убедиться, что данный вид прибора соответствует следующим европейским директивам:

- 2006/95/ЕЕС о низком напряжении
- 93/68/ЕЕС о маркировке СЕ
- 2004/108/ЕЕС Директива об электромагнитной совместимости– EMC

**Данный прибор маркирован согласно Европейской Директиве 2002/96/ЕС по отработанному электрическому и электронному оборудованию (WEEE). Данное руководство входит в рамки Внеевропейской ратификации по возвращению и утилизации отработанного электрического и электронного оборудования.**

## Удаление прибора и окружающая среда

Если однажды вы решите сменить ваш прибор, или больше не будете в нем нуждаться, подумайте о защите окружающей среды.

## Сборка пылесоса

Всегда отсоединяйте штепсель от розетки перед установкой или удалением принадлежностей. Перед запуском прибора, проверьте, все ли фильтры установлены правильно.

## СБОРКА ВСАСЫВАЮЩЕГО ШЛАНГА

Зафиксируйте гибкий всасывающий шланг в монтажном отверстии спереди корпуса пылесоса.

## УДАЛЕНИЕ ШЛАНГА

Чтобы удалить гибкий шланг из пылесоса, нажмите на кнопки, находящиеся у основания гибкого шланга, затем потяните за него.

## СМОТКА И РАЗМОТКА ШНУРА

Вытяните шнур на такую длину, которая обеспечивает удобную работу. Теперь присоедините прибор к сети. Нажмите на кнопку для активации автоматической смотки шнура и придерживайте шнур по соображениям безопасности.

## ИСПОЛЬЗОВАНИЕ ТРУБЫ ВСАСЫВАНИЯ И АКСЕССУАРОВ

- Вытяните телескопическую трубу всасывания на необходимую длину, удерживая кнопку на трубе.
- Вставьте гибкий шланг в телескопическую трубу.

- Прикрепите щётку к трубе:
  - Щётка для пола подходит для уборки полов без ковров, а также для напольных покрытий.

## Инструкция по эксплуатации

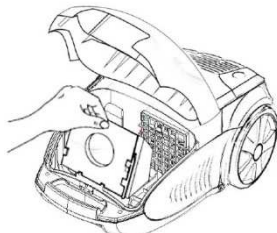
- Перед тем, как начать работу с прибором, размотайте шнур на достаточную длину и вставьте штепсель в розетку питания.
- Нажмите кнопку «Вкл/Выкл» для включения аппарата. Для остановки опять нажмите на ту же кнопку.
- Вы можете регулировать поток воздуха с помощью регулировки потока воздуха на гибком шланге:
  - Уменьшайте мощность для чистки штор, книг, мебели и т.д..
  - Увеличивайте мощность для чистки пола.

Для смотки шнура нажмите кнопку смотки и придерживайте шнур рукой во избежание повреждений.

## Техобслуживание

### 1. Замена пылевого мешка

- Эксплуатируйте пылесос всегда с установленным пылевым мешком.
  - Если вы забыли установить пылевой мешок или установили его неправильно, вы не сможете закрыть крышку плотно.
1. После снятия гибкого шланга, откройте переднюю крышку.
  2. Поверните опору мешка в правильное положение.
  3. Удалите пылевой мешок.

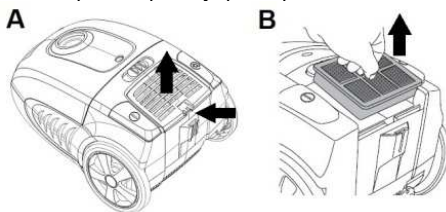


4. Замените бумажный мешок, если он заполнен или грязен, и поставьте новый.
5. Закройте крышку, нажав на нее до защелкивания.

### 2. Замена фильтра

1. Откройте крышку фильтра.

2. После открытия крышки фильтра, двумя пальцами вытяните фильтр.
3. Замените фильтр.
4. Закройте крышку фильтра.



## Уход и чистка

Отключите прибор и отсоедините штепсель от сетевой розетки.

Прочистите наружную поверхность прибора мягкой материей с умеренным детергентом. Агрессивный или абразивный детергент повредит наружную поверхность.

Никогда не погружайте агрегат или шнур/штепсель в воду или иную жидкость.

### ОСТОРОЖНО:

Когда пылесборник заполнен, индикатор достигает середины окошка, очистите пылесборник.

Никогда не эксплуатируйте прибор без фильтров.

Не пользуйтесь моечной машиной для промывки фильтров. Не пользуйтесь феном для их сушки.

## Хранение

Для облегчения укладки и транспортировки прибора, вставьте зажим телескопической трубы в специальную рейку внизу прибора.

## Защита окружающей среды

После окончания срока службы не выбрасывайте прибор вместе с бытовыми отходами. Передайте его в специализированный пункт для дальнейшей утилизации. Этим вы поможете защитить окружающую среду.

## Гарантия и обслуживание

Для получения дополнительной информации или в случае возникновения проблем обратитесь в Центр поддержки покупателей в вашей стране (номер телефона центра указан на гарантийном талоне). Если подобный центр в вашей стране отсутствует,

обратитесь в вашу местную торговую организацию Gorenje или в отдел поддержки покупателей компании Gorenje Domestic Appliances. д

Адреса и телефоны авторизованных сервисных центров размещены в брошюре «Гарантийные обязательства» или в гарантийном талоне. Ы

1311001

*Только для домашнего использования!  
Производитель оставляет за собой  
право на внесение изменений!*



**СНО1**

**GORENJE  
ЖЕЛАЕТ ВАМ ПРИЯТНОГО  
ПОЛЬЗОВАНИЯ ВАШИМ  
ПРИБОРОМ!**