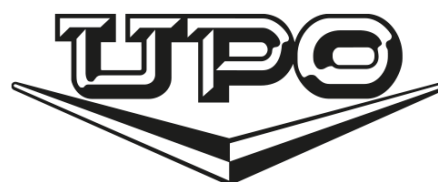


SPIISFLÄKT UUC50CW, UUC60CW  
EMHÆTTE UUC50CW, UUC60CW  
LIESITUULETIN UUC50CW, UUC60CW  
KJØKKENVENTILATOR UUC50CW, UUC60CW



## **SV** BRUKSANVISNING

Säkerhetsföreskrifter.....	3
Användning.....	4
Service och garanti.....	7
Elektrisk installation.....	23
Installation.....	24

## **DA** BETJENINGSVEJLEDNING

Sikkerhedsforskrifter.....	8
Betjening.....	9
Service og garanti.....	12
Elektrisk installaantion.....	23
Installation.....	24

## **FI** KÄYTTÖOHJE

Turvallisuusmääräykset.....	13
Käyttö.....	14
Huolto ja takuu.....	17
Sähköasennus.....	23
Asennus.....	24

## **NO** BRUKSANVISNING

Sikkerhedsforskrifter.....	18
Bruk.....	19
Service og garanti.....	22
Elektrisk installasjon.....	23
Installasjon.....	24

Lue nämä käyttö- ja asennusohjeet huolellisesti läpi, varsinkin turvallisuusmääräykset, ennen tuotteen asentamista ja käytön aloittamista.

Säilytä käyttöohjeet myöhempää käyttöä varten tai annettavaksi edelleen henkilölle, jolle luovutat tuotteen.

Katkaise virransyöttö tuotteeseen ennen minkäänlaisia puhdistus- tai hoitotoimenpiteitä.

- § Ulostuloilma on johdettava pois viranomaisen antamien määräysten mukaisesti.
- § Ulostuloilmaa ei saa johtaa savuhormeihin, joita käytetään savukaasujen poistamiseen esim. kaasukamiinoista tai takkoista, puu- tai öljykattiloista jne.
- § Lieden ja tuotteen välisen etäisyyden on oltava vähintään 42 cm. Jos kyseessä on kaasuliesi, etäisyyden on oltava vähintään 65 cm. Kaasulieden valmistajan suosittelema korkeampi asennuskorkeus on kuitenkin otettava huomioon.
- § Vaaran välttämiseksi kiinteään asennuksen, pistokkeen vaihdon tai muun tyyppisen liitännän saa tehdä vain sähköalan ammattilainen.

- § Ruokien liekittäminen tuotteen alla on kielletty.
- § Riittävästä ilmankierrosta on huolehdittava, jos tuotetta käytetään tilassa, jossa samaan aikaan käytetään muuta kuin sähköenergiaa tarvitsevia laitteita. Tällaisia ovat mm. kaasuhella, kaasukamiina/takka, puu-/öljykattilat jne.
- § Tuotetta saavat käyttää 8 vuotta täyttäneet ja sitä vanhemmat lapset sekä henkilöt, joilla on rajoittunut henkinen tai fyysinen toimintakyky, heikentynyt tuntoaisti tai puutteellinen kokemus tai tietämys, jos heille kerrotaan, kuinka tuotetta on tarkoitus käyttää.
- § Lapset eivät saa leikkiä tuotteella. Lapset eivät saa puhdistaa tai huoltaa tuotetta ilman valvontaa.
- § Tuotteen pinnat voivat kuumentua ruuanlaiton yhteydessä.
- § Tulipalon riski kasvaa, jos puhdistusta ei tehdä suositellun aikataulun mukaisesti.

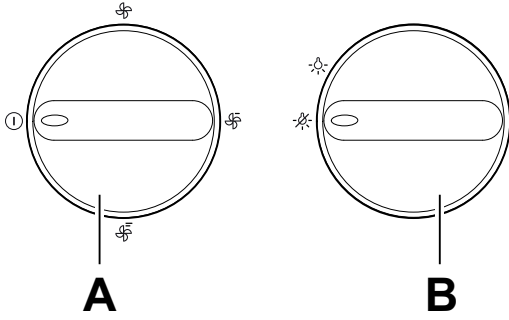
## **Huomaa!**

Rakennuttaja vastaa asennuksen oikeellisuudesta ja siitä, että voimassa olevia rakentamissääntöjä noudatetaan.

## YLEISET TIEDOT

Tuotteessa on 6,5 watin LED-valaistus, alumiinisuo-datin, AC-moottori ja Easy Clean-toiminto.

## KÄYTTÖ



Kuva 1

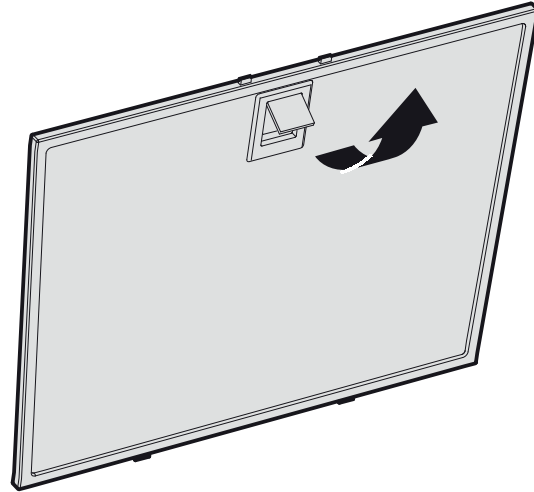
- A. Tuulettimen nopeus.
- B. Valaistus.

Tuuletin kannattaa käynnistää ennen ruoanlaiton aloittamista, jotta hajun leviäminen huoneeseen estyisi. Säädä tuulettimen nopeus ruoanlaiton mukaan. Anna tuulettimen olla käynnissä alhaisella nopeudella vielä hetken ruoanlaiton jälkeen. Käytä liesituule-tinta alhaisella nopeudella tarvittaessa myös uunia käyttäessäsi tai astianpesukoneen käytön jälkeen.

## HOITO JA YLLÄPITO

### Suodattimen puhdistus

Liesituuletin pyyhitään kostealla rievulla ja astianpesuaineella. Suodattimet on normaalikäytössä puhdistettava vähintään joka toinen kuukausi. Normaalista useammin ta-pahtuvassa käytössä puhdistus on suoritettava useammin.



Kuva 2

Poista rasvasuo-datin avaamalla kiinnike, Kuva 2.

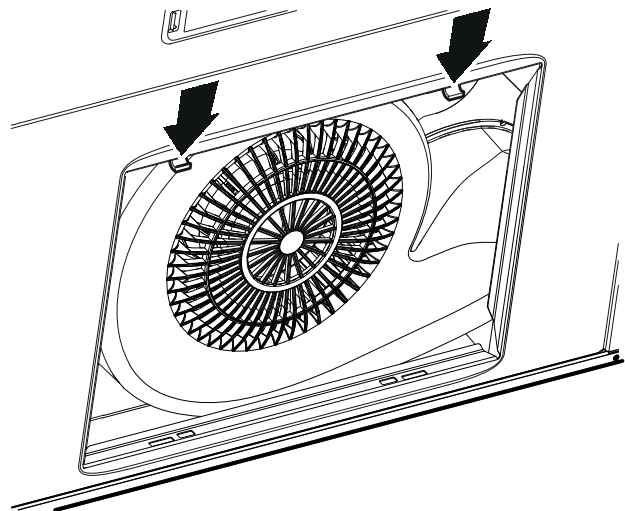
Käsittele suodatinta varovaisesti, älä taivuta sitä.

Liota suodatinta lämpimässä vedessä, johon on sekoitettu astianpesuainetta. Rasvasuo-datin voidaan pestä myös astianpesukoneessa.

Aseta rasvasuo-datin takaisin paikalleen puhdistuksen jälkeen. Varmista, että se kiinnittyy kunnolla.

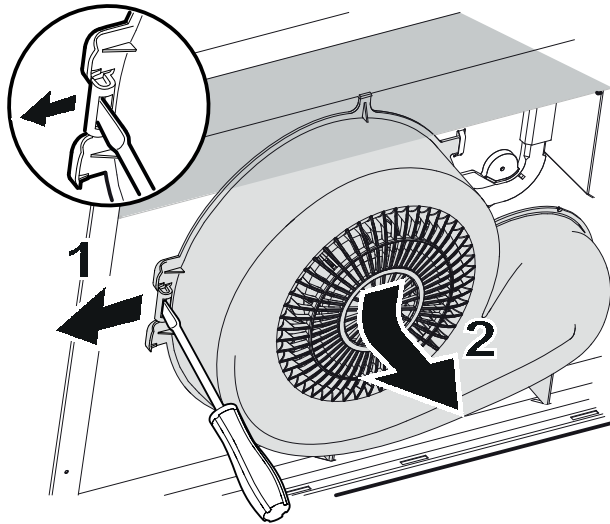
### Muiden osien puhdistus

Liesituulettimen sisäpuoli ja irrotettavat osat on puhdistettava vähintään kaksi kertaa vuodessa.



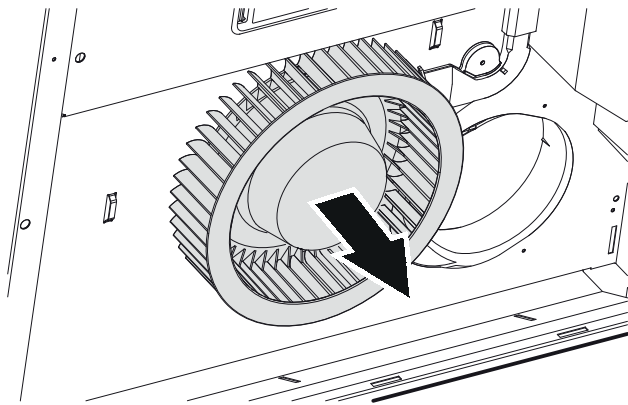
Kuva 3

Irrota alustalevy painamalla kiinnikkeitä nuolten osoittamiin suuntiin, Kuva 3.



**Kuva 4**

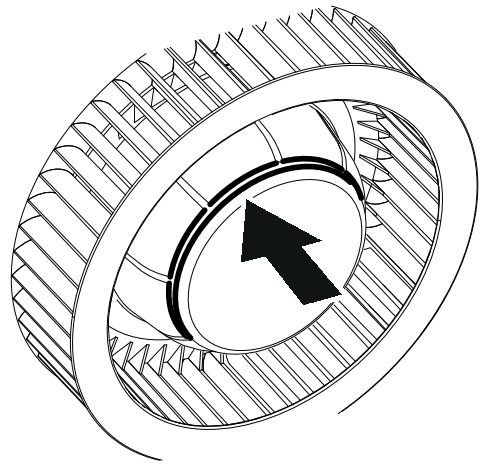
Irrota tuuletinkehys taivuttamalla kiinnikettä nuolen suuntaan (1) ja painamalla kehystä itsestään pois päin ja alaspäin (2), Kuva 4.



**Kuva 5**

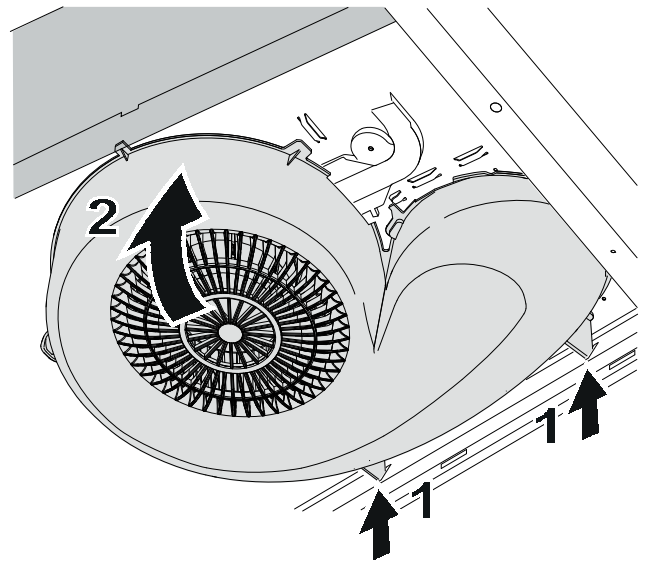
Irrota tuuletinpyörä vetämällä nuolen osoittamaan suuntaan, Kuva 5.

Puhdista alustalevy, tuuletinkehys ja tuuletinpyörä lämpimässä vedessä, johon on sekoitettu astianpesuainetta. Tuuletinkehys ja tuuletinpyörä voidaan pestä myös astianpesukoneessa. Kokoa osat puhdistuksen ja kuivauksen jälkeen päinvastaisessa järjestyksessä.



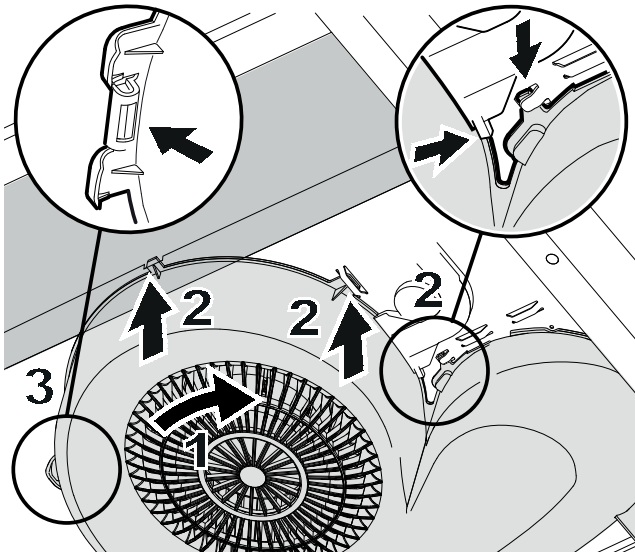
**Kuva 6**

Aseta tuuletinpyörä takaisin paikalleen. Varmista, että se asettuu moottorin kiskoihin tasaisesti.



**Kuva 7**

Aseta tuuletinkehys takaisin paikalleen soveltamalla takareunan tuki tuulettimeen (1). Käännä tuuletinkotelo ylös (2). Kuva 7



Kuva 8

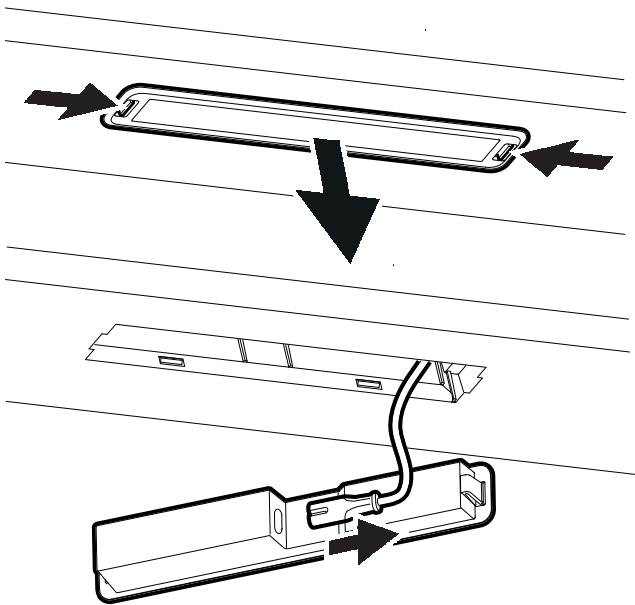
Varmista, että kaikki kiinnikkeet sopivat lie-  
situulettimen kiinnityskohtiin. Aseta tuule-  
tinkehys (1) kiinnityskohtiin (2). Paina  
tuuletinkehys kiinnike paikalleen (3).

Kuva 8

**Huomaa!**

Varmista, että osat kiinnittyvät kunnolla.

**LED-VALAISTUKSEN VAIHTO**



Kuva 9

Valaistus on vaihdettava valmistajan tai sen  
huoltoedustajan vastaavaan  
erikoisvalaisimeen.

Valaistus irrotetaan painamalla kiinnikkeitä  
sivuilta ja vetämällä valaisinta suoraan ala-  
späin niin, että valaistuskapeli tulee esiin.

Kuva 9.

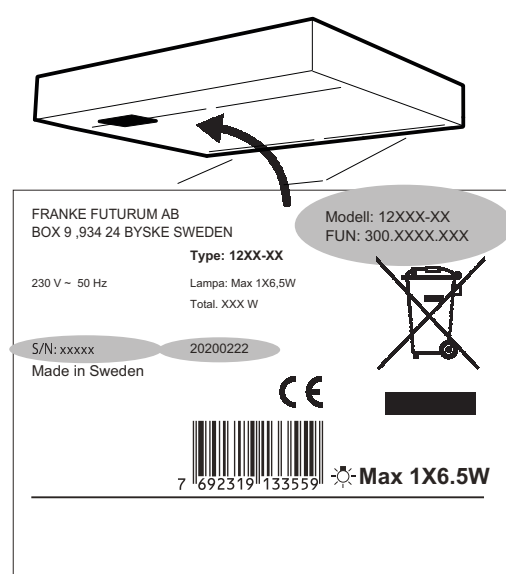
**Katso toimitettua huolto ja takuu.**

## VIANETSINTÄ

Tarkista, että sulake on ehjä. Tarkista, toimivatko kaikki toiminnot kuten pitääkin. Kokeile ensin katkaista tuotteesta virta ja käynnistää se uudelleen.

Varmista, että liitäntäletku on vedetty mahdollisimman lähelle liitäntää.

## HUOLTO



**Kuva 10**

Tarkista laitekilpi ennen yhteydenottoa huoltoon ja merkitse muistiin tuotteen FUN-nro, S/N-nro ja valmistuspäivämäärä.

Laitekilpi sijaitsee vasemmalla sivulla suodattimen/alustalevyn alla.

Tuotetta koskevat voimassa olevat APPLiA-määräykset.

## YMPÄRISTÖ

Tuottei käytetään pääasiassa seuraavia raaka-aineita:

- Metallit: ruostumaton teräs, sähkösinkitty teräs, sinkki, alumiini
- Muovit: polypropeeni, polyamidi, polykarbonaatti, polybuteenitereftalaatti (PBT)
- Lasi

Kaikki tuotteeseen sisältyvät komponentit täyttävät RoHS-direktiivin vaatimukset.

## PAKKAUKSEN JA TUOTTEEN KIERRÄTTÄMINEN

Tuotteen pakkaus voidaan jättää lähimpään keräyspisteeseen kierrätystä varten.



Symboli tarkoittaa, ettei tuoteta saa hävittää talousjätteen joukossa. Se on toimitettava hävitettäväksi sähkö- ja elektroniikkakomponenttien kierrätyspisteeseen. Varmistamalla tuotteen asianmukaisen käsittelyn autat ehkäisemään negatiivisia ympäristö- ja terveysvaikutuksia, jollaisia saattaa syntyä, mikäli tuote hävitetään tavallisten jätteiden joukossa. Lisätietoja kierrätyksestä saat paikallisilta viranomaisilta, jätehuollosta tai liikkeestä, josta ostit tuotteen.

## EKOLOGISEN SUUNNITTELUN DIREKTIIVI

**Tuote täyttää ekologisen suunnittelun asetuksen 66/2014 vaatimukset ja on testattu sen mukaisesti.**

# ELEKTRISK INSTALLATION

---

## ELECTRICAL INSTALLATION

## SÄHKÖASENNUS

## ELEKTRISK INSTALLASJON



Elektrisk anslutning till 230 V~ med skyddsjord.

Produkten levereras med sladd och jordad stickpropp för anslutning till jordat vägguttag. Vegguttaket ska vara åtkomligt efter installation.

Om anslutningskabeln är skadad måste den bytas ut mot en motsvarande specialkabel från tillverkaren eller dess serviceagent.



Electrical connection for 230 V~ earthed.

The product is supplied with a cable and earthed plug for connection to an earthed socket. The socket should be accessible after installation is complete.

The junction box or wall socket must be accessible after installation is complete.

If the connector is damaged, it must be replaced with an equivalent special cable from the manufacturer or their service agent.



Elektrisk tilslutning til 230 V~ med jordforbindelse.

Produktet leveres med ledning og stik med jordforbindelse for tilslutning til jordforbundet stikkontakt. Stikkontakten skal være tilgængelig efter installationen.

Hvis et tilslutningskabel beskadiges, skal det udskiftes med et tilsvarende specialkabel fra producenten eller dennes serviceagent.



Sähköliitäntä 230 V~ suojamaadoituksella.

Tuotteen mukana tulee johto sekä maadoitettu pistoke liitettäväksi maadoitettuun pistorasiaan. Pistorasiaan on päästävä käsiksi myös asennuksen jälkeen.

Jos liitäntäjohto vaurioituu, se on vaihdettava vastaavaan valmistajan tai sen huoltoedustajan erikoisjohtoon.



Elektrisk tilkobling til 230 V~ med vernejording.

Produktet leveres med ledning og en jordet stikkontakt beregnet på et jordet vegguttag. Vegguttaket skal være lett tilgjengelig etter installasjon.

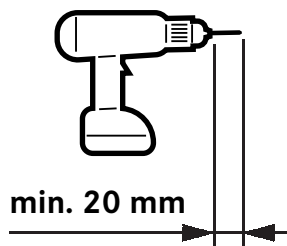
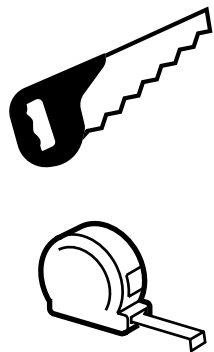
Hvis tilkoblingskabelen skades, må den skiftes ut med en tilsvarende spesialkabel fra produsenten eller deres serviceagent.



# INSTALLATION

## ASENNUS

## INSTALLASJON



min. 20 mm



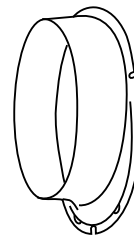
T10



Ax4



Bx4



Cx1



Dx2



Ex1

