

gorenje

Namizni žar

Namizni žar

Stolni roštilj

Stolni roštilj

Table grill

Grătar de masă

Asztali grillsütő

Настолен грил

Настільний гриль

Stolný gril

Stolní gril

Grill stołowy

Настольный гриль

Tischgrill

Grill de table

Skarë tabelle



TG1800SB

Navodila za uporabo SI

Upute za uporabu BIH HR

Uputstvo za upotrebu BIH SRB MNE

Упатство за употреба MK

Instruction manual GB

Instrucțiuni de utilizare RO

Használati útmutató H

Инструкции за употреба BG

Інструкція з експлуатації UA

Návod na obsluhu SK

Návod k obsluze CZ

Instrukcja obsługi PL

Руководство по эксплуатации RUS

Gebrauchsanleitung DE

Notice d'utilisation FR

Udhëzime për përdorim SQ

SI	Navodila za uporabo	3
HR, BIH	Upute za uporabu	7
SRB - MNE	Uputstva za upotrebu	12
MK	Упатства за употреба	17
GB	Instruction manual	22
RO	Manual de instrucțiuni	27
HU	Használati útmutató	32
BG	Инструкции за употреба	37
UA	Інструкція з експлуатації	42
SK	Návod na obsluhu.....	47
CZ	Návod k obsluze	52
PL	Instrukcja obsługi	57
RU	Руководство по эксплуатации	62
DE	Gebrauchsanleitung.....	67
FR	Notice d'utilisation.....	72
SQ	Udhëzime për përdorim	77

Pomembna varnostna navodila

Shranite ta navodila.

Ta aparat je namenjen izključno uporabi v gospodinjstvu.

Nikoli ne potopite aparata v vodo.

Osnovne funkcije

- 1 . Snemljiva plošča ki preprečujeta prijemanje in zagotavljata preprosto odstranitev hrane ter hitro čiščenje
- 2 . Snemljiv pladenj za zbiranje maščobe
- 3 . Nastavljivo temperaturno tipalo s signalno lučko za vklop za natančnejšo peko

Pomembna varnostna navodila

- 1 . Otroci, stari osem let in več, ter osebe z zmanjšanimi fizičnimi, senzoričnimi in umskimi zmožnostmi ali s pomanjkljivim znanjem ter izkušnjami lahko uporabljajo ta aparat pod ustreznim nadzorom ali če so prejele ustrezna navodila glede varne uporabe aparata in če razumejo nevarnosti, ki so povezane z njegovo uporabo.
- 2 . Otroci naj se ne igrajo z aparatom.
- 3 . Otroci naj ne čistijo aparata in naj ne opravljajo vzdrževalnih opravil na njem brez ustreznega nadzora.
- 4 . Otroci naj ne čistijo aparat ali opravljajo vzdrževalna opravila na njem, če niso starejši od 8 let in če tega ne počno pod ustreznim nadzorom.
- 5 . Aparat in priključna vrstica naj ne bosta dosegljiva otrokom, mlajšim od 8 let.
- 6 . Pozor, vroča površina!



Pri uporabi električnih aparatov upoštevajte določene varnostne ukrepe, zlasti naslednje:

Preberite vsa navodila.

Ne dotikajte se vročih površin. Uporabljajte ročaje ali gumbе.

Ne potaplajte aparata, priključne vrvice ali vtikača v vodo ali katero koli drugo tekočino, saj lahko sicer pride do električnega udara.

Ko ga uporabljajo otroci ali ko ga uporabljate v bližini otrok, bodite še posebej pozorni.

Aparat izklopite iz električnega omrežja (iz vtičnice), kadar ga ne uporabljate ter pred čiščenjem. Preden z aparata snemate posamezne dele ali le-te dodajate nanj ter pred čiščenjem aparata počakajte, da se ta ohladi.

Ne uporabljajte aparata s poškodovano priključno vrstico ali poškodovanim vtikačem, po napaki pri delovanju aparata ter če je aparat kakor koli poškodovan. Vrnite aparat najbližjemu pooblaščenemu servisu za pregled, popravilo ali nastavitev.

Uporaba pripomočkov, ki jih ne priporoča proizvajalec aparata, lahko povzroči poškodbe.

Ne uporabljajte aparata na prostem.

Ne dovolite, da priključna vrstica visi preko roba mize ali delovne površine ali da se dotika vroče površine.

Pri premikanju ali prenašanju aparata, v katerem sta vroče olje ali vroča voda, bodite zelo previdni.

Aparat izključite tako, da izvlečete vtičač iz vtičnice.

Aparat uporabljajte samo v predviden namen.

Poškodovano priključno vrstico sme zamenjati le proizvajalec ali njegov pooblaščen servisier oz. druga strokovno usposobljena oseba.

Da bi preprečili nevarnost, nikoli ne priklopite tega aparata na zunanjo elektronsko uro, časovno stikalo ali sistem za daljinsko upravljanje.

Shranite ta navodila.

Ta aparat je namenjen izključno uporabi v gospodinjstvu.

Nikoli ne potopite aparata v vodo.

NE ZAVRZITE TEH NAVODIL.

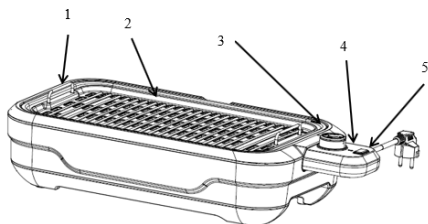
NAVODILA ZA UPORABO

POMEMBNO: PRED NAMEŠČANJEM ALI ODSTRANJEVANJEM NASTAVKOV ALI PRED ČIŠČENJEM APARATA VEDNO IZVLECITE VTIKAČ IZ VTIČNICE.

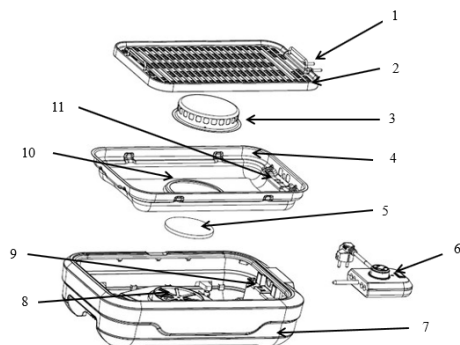
Ta oprema je označena v skladu z evropsko smernico 2012/19/EU o odpadni električni in elektronski opremi (waste electrical and electronic equipment - WEEE). Smernica opredeljuje zahteve za zbiranje in ravnanje z odpadno električno in elektronsko opremo, ki veljajo v celotni Evropski Uniji.

Deli aparata

Spoznajte svoj žar



1. Držalo
2. Plošča za žar
3. Gumb za nastavitev temperature
4. Signalna lučka za delovanja grela
5. Gumb za upravljanje ventilatorja



1. Priključna kontakta za grelo
2. Plošča za žar
3. Pokrov ventilatorja
4. Prestrežni pladenj
5. Filter
6. Sklop za upravljanje temperature in napajanje
7. Spodnji del ohišja
8. Odprtina za vsesavanje dima
9. Vtičnica
10. Reža za dotok zraka
11. Odprtina za priključna kontakta

Pripomočki

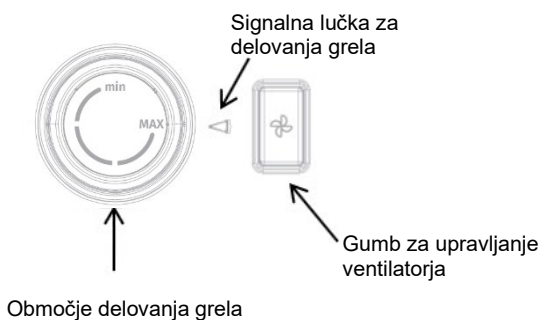
Pripomoček	Namen
Plošča za žar	Uporablja se za peko govejih zrezkov, svinjskih kotleto, piščanca (kračice, stegna, prsi), svinjine, slanine itd.
Pokrov ventilatorja	Prekriva odprtino za vsesavanje zraka, da ne bi maščoba in drugi ostanki padali po lopaticah ventilatorja.
Prestrežni pladenj	Uporablja se za zbiranje olja, maščobe in ostankov hrane.
Filter	Uporablja se za filtriranje dima, ki nastaja pri segrevanju olja in ga vsesa ventilator. (Med običajno uporabo, npr. v primeru peke govejih zrezkov, lahko filter uporabite približno 20-krat, preden ga je treba zamenjati. Če pečete svinjino, je treba filter zamenjati po 8 do 10 uporabah.)

Pred prvo uporabo žara

1. Vzemite aparat iz embalaže. Preverite in poskrbite, da ste prejeli aparat in vse pripomočke in da so vsi deli v dobrem stanju.
 2. Pred prvo uporabo plošče za žar jo lahko pomijete z nevtralnimi detergentom in jo nato posušite.
 3. Prosimo, poskrbite, da v aparatu ne bo tujkov ter da so prestrezni pladenj, filter, pokrov ventilatorja ter plošča za žar pravilno nameščeni v ustreznem vrstnem redu.
 4. Pravilno vstavite sklop za upravljanje temperature in napajanje v aparat. Sklop mora biti čvrsto priključen na aparat.
 5. Ne uporabljajte kovinskih lopatic, nožev ali drugih kovinskih pripomočkov.
- Opomba: Pred prvo uporabo aparata ga vklopite in pustite, da se segreva vsaj 10 minut, ne da bi nanj položili hrano. Če pri tem nastanejo neprijetne vonjave, prezračite prostor. Med prvo uporabo aparata lahko nastane nekaj dima. To je običajno.

Predgretje

1. Pravilno namestite ploščo za žar. Priključite aparat na električno omrežje, nato pa obrnite gumb za nastavitve temperature na zeleno nastavitve. Signalna lučka za delovanja grela zasveti in začne se predgretje aparata.
2. Pritisnite gumb za upravljanje ventilatorja in ustreznna signalna lučka zasveti. Nato začne ventilator odsesavati dim, ki nastane ob segrevanju olja.



3. Po 4 do 5 minutah se signalna lučka za delovanja grela izklopi, kar pomeni, da je predgretje zaključeno.
4. Signalna lučka za delovanja grela se med delovanjem izmenično vkloplja in izkloplja; to je običajno. Če med delovanjem slišite klicanje (pokljanje), je to normalno. Povzročajo ga toplotne spremembe v grelu.
5. Gumb za upravljanje ventilatorja je samostojno stikalo, ki ga lahko vklopite po potrebi.

Peka/priprava jedi

Nastavitev	Temperatura, °C	Namen (le za ilustracijo)
Najnižja nastavitve (min.)	60–100	Za segrevanje hrane
Srednja nastavitve	140–180	Za počasno peko
Visoka nastavitve	200–240	Za peko mesa, zrezkovin slanine

Po koncu peke:

1. Gumb za nastavev temperature postavite v položaj za izklop (min).
2. Izklopite aparat iz električnega omrežja.
3. Odstranite sklop za upravljanje temperature in napajanje.
4. Ko se plošča za žar popolnoma ohladi, jo odstranite po naslednjem postopku:
 - Najprej nekoliko privzdignite levi del plošče za žar (rob, kjer ni bil priključen sklop za upravljanje temperature in napajanje).
 - Nato povlecite ploščo za žar proti privzdignjenemu delu, dokler dva priključna kontakta na delu, ki ni privzdignjen, nista več vstavljeni v luknji v prestreznem pladnju.
 - Končno, privzdignite še drugi del (tj. del, kjer sta priključna kontakta) in odstranite ploščo.
5. Očistite aparat po navodilih v poglavju ČIŠČENJE IN VZDRŽEVANJE.

Čiščenje in vzdrževanje

1. Poskrbite, da na plošči za žar ne bo ostankov ali madežev.
2. Prosimo, da po izklopu aparat tudi izključite iz električnega omrežja.
3. Ploščo za žar lahko, ko se popolnoma ohladi, očistite s kosom suhe krpe, napojene z razredčenim nevtralnimi detergentom.
4. Za obračanje hrane med peko lahko uporabite leseno žlico ali bambusovo paličico. Prosimo, ne uporabljajte kovinskih strgal ali lopatic.
5. Prosimo, obrišite aparat s krpo, napojeno z vodo.
6. Morebitne mastne madeže odstranite z razredčenim nevtralnimi detergentom.
7. Dele, ki ste jih očistili z detergentom, sperite z vodo in obrišite do suhega z mehko suho krpo.
8. Prosimo, odstranite morebitne ostanke hrane iz reže pri ohišju z zobotrebcom.
9. Nikoli ne potopite celotnega ohišja aparata v vodo, saj lahko sicer pride do električnega udara.
10. Ploščo za žar, pokrov ventilatorja in prestrežni pladenj pomijte z gobico in nevtralnimi detergentom. Sperite jih z vodo in obrišite do suhega s suho krpo.

OKOLJE

Aparata po preteku življenjske dobe ne zavržite skupaj z običajnimi gospodinjskimi odpadki, temveč ga odložite na uradnem zbirnem mestu za recikliranje. Tako pripomorete k ohranitvi okolja.

GARANCIJA IN SERVIS

Za informacije ali v primeru težav se obrnite na Gorenjev center za pomoč uporabnikom v vaši državi (telefonsko številko najdete v mednarodnem garancijskem listu). Če v vaši državi takšnega centra ni, se obrnite na lokalnega Gorenjevega prodajalca ali Gorenjev oddelek za male gospodinjske aparate.
Samo za osebno uporabo!

GORENJE

VAM ŽELI OBILO ZADOVOLJSTVA PRI UPORABI VAŠEGA APARATA!

Pridržujemo si pravico do sprememb!

Važna sigurnosna upozorenja

Spremite ove upute.

Uređaj je namijenjen isključivo za uporabu u kućanstvu.

Uređaj nemojte nikad uranjati u vodu.

Osnovne funkcije

1. Odstranjive ploče koje sprječavaju prljanje hrane i omogućuju jednostavno uklanjanje hrane, i brzo čišćenje
2. Odstranjivi pladanj za prikupljanje masnoće
3. Podesiv temperaturni osjetnik sa signalnom lampicom za uključenje, za preciznije pečenje

Važne sigurnosne predostrožnosti

1. Djeca starija od osam godina, kao i osobe smanjenih fizičkih, osjetilnih ili umnih sposobnosti, ili osobe s nedostatkom znanja i iskustava, smiju koristiti uređaj isključivo pod odgovarajućim nadzorom, odnosno ako su upoznate sa sigurnom uporabom uređaja, i ako jasno razumiju opasnosti koje su povezane s uporabom uređaja.
2. Djeci nemojte dozvoliti da se igraju uređajem.
3. Također nemojte dozvoliti djeci da sudjeluju u čišćenju uređaja ili obavljanju radova na održavanju uređaja bez odgovarajućeg nadzora odraslih.
4. Djeca ne smiju obavljati radove na održavanju i čišćenju uređaja, ukoliko nisu starija od 8 godina i to ne rade pod odgovarajućim nadzorom.
5. Uređaj i priključni kabel ne smiju biti na dohvata ruke djeci mlađoj od 8 godina.
6. Pažnja, vruća površina!



Kada koristite električne uređaje pridržavajte se određenih sigurnosnih predostrožnosti, naročito uključujući sljedeće:

Pročitajte sve upute.

Ne dodirujte vruće površine. Koristite drške ili gumbе.

Uređaj, priključni kabel ili njegov utikač nemojte uranjati u vodu niti u bilo kakvu drugu tekućinu, jer inače može doći do električnog udara.

Naročito oprezni budite kada ga koriste djeca, ili kada ga koristite u blizini djece.

Uređaj uvijek isključite iz električne mreže (izvucite utikač iz utičnice) kada ga ne koristite, i prije nego počnete s čišćenjem. Prije nego što sa uređaja skidate

pojedine dijelove ili kada ih na njih stavljate, te prije čišćenja, pričekajte da se uređaj potpuno ohladi.

Nemojte koristiti uređaj sa oštećenim priključnim kabelom ili oštećenim utikačem, odnosno ako otkrijete kakvu grešku u radu, ili ako je uređaj na bilo koji način oštećen. Vratite uređaj u najbliži ovlaštenu servis na pregled, popravak ili na ugađanje.

Korištenje pomagala koje ne preporučuje proizvođač uređaja može prouzročiti oštećenja.

Uređaj nemojte koristiti vani na otvorenom.

Nemojte dozvoliti da priključni kabel visi preko ruba stola ili radne površine, ili da dodiruje vruće površine.

Budite naročito oprezni kod pomicanja ili prenošenja uređaja u kojem je vruće ulje ili vruća voda.

Uređaj isključite tako da izvučete utikač iz utičnice.

Uređaj koristite samo u predviđene svrhe.

Oštećen priključni kabel smije zamijeniti isključivo proizvođač, ili njegov ovlaštenu servis, odnosno neka druga stručno osposobljena osoba.

Da bi spriječili možebitne opasnosti nemojte nikad priključiti uređaj na vanjski elektronski programski sat, vremenski prekidač, ili sustav za daljinsko upravljanje.

Spremite ove upute.

Uređaj je namijenjen isključivo za uporabu u kućanstvu. Uređaj nemojte nikad uranjati u vodu.

OVE UPUTE NEMOJTE BACITI.

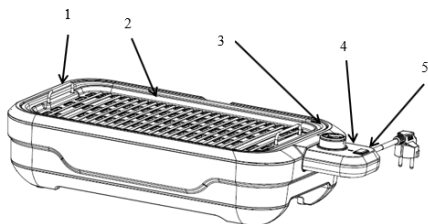
UPUTE ZA UPORABU

VAŽNO: PRIJE STAVLJANJA ILI SKIDANJA NASTAVAKA, ILI PRIJE ČIŠĆENJA UREĐAJA UVIJEK IZVUCITE UTIKAČ IZ UTIČNICE.

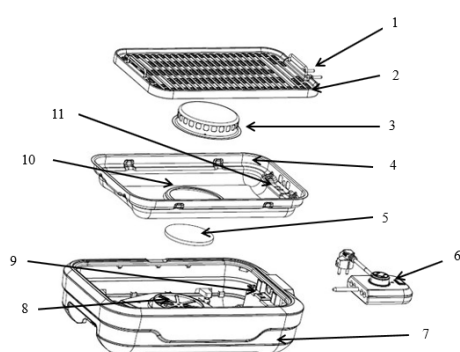
Ovaj uređaj označen je sukladno europskoj Direktivi 2012/19/EU glede otpadne električne i elektronske opreme (engl. skraćenica WEEE za otpadnu električnu i elektronsku opremu). Te smjernice opredjeljuju zahtjeve koji se primjenjuju u čitavoj Europskoj Uniji za zbrinjavanje i reciklažu otpadne električne i elektronske opreme.

Dijelovi uređaja

Upoznajte svoj roštilj



1. Kuka
2. Ploča za roštilj
3. Regulator temperature
4. Indikator zagrijavanja
5. Gumb za regulaciju ventilatora



1. Izvodni priključak grijača
2. Ploča za roštilj
3. Poklopac ventilatora
4. Posuda za prikupljanje tekućine
5. Filtar
6. Sklop za uključivanje i regulaciju temperature
7. Baza uređaja
8. Otvor za uvlačenje dima
9. Izvor napajanja
10. Dovod zraka
11. Otvor za priključivanje

Opis dodatne opreme

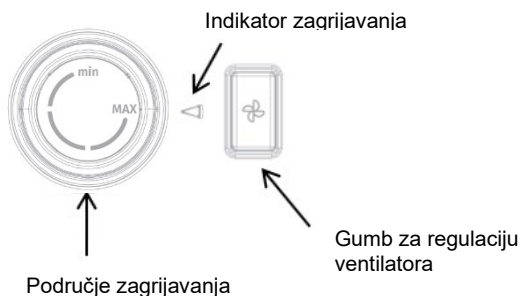
Oprema	Funkcija
Ploča za roštilj	Koristi se za pečenje govedih odrezaka, svinjskih kotleta, piletine (bataci, bedra, prsa), svinjetine, slanine itd.
Poklopac ventilatora	Koristi se za pokrivanje dovoda zraka kako bi se spriječilo razlijevanje ulja i ostataka na lopaticu ventilatora.
Posuda za prikupljanje tekućine	Koristi se za prikupljanje ulja, masti i ostataka hrane nakon pečenja.
Filtar	Koristi se za filtriranje dima od ulja koji apsorbira ventilator. (U normalnim uvjetima uporabe, npr. ako pečete govedinu na roštilju, filtar se može koristiti oko 20 puta prije nego što ga je potrebno zamijeniti. Kad pečete svinjetinu, filtar treba zamijeniti nakon 8-10 uporabe.)

Prije prve uporabe roštilja

1. Raspakirajte uređaj. Provjerite jesu li uređaj i dodatna oprema potpuni i u dobrom stanju.
 2. Kada se ploča za roštilj prvi put koristi, može se očistiti neutralnim deterdžentom, a zatim osušiti.
 3. Provjerite da u uređaju nema stranih predmeta te da su posuda za prikupljanje tekućine, filter, poklopac ventilatora i ploča za roštilj pravilno postavljeni.
 4. Pravilno umetnite sklop za uključivanje i regulaciju temperature u uređaj, pazeći da je čvrsto postavljen na mjesto kada je spojen.
 5. Nemojte koristiti metalne lopatice, noževe i druge metalne alate.
- Napomena: Prije prve uporabe uređaja, uključite ga i ostavite da se zagrije bez hrane najmanje 10 minuta. Prozračite prostoriju ako osjetite bilo kakav neželjeni miris. Uređaj može proizvesti dim kada ga prvi put koristite. To je normalna pojava.

Zagrijavanje

1. Pravilno postavite ploču za roštilj. Spojite uređaj na napajanje i zatim okrenite regulator temperature na željenu postavku. Indikator zagrijavanja svijetli i uređaj se počinje zagrijavati.
2. Pritisnite gumb za regulaciju ventilatora i zasvijetlit će odgovarajući indikator. Zatim ventilator počinje uvlačiti dim od ulja.



3. Nakon 4–5 minuta, indikator zagrijavanja se isključuje, što znači da je zagrijavanje završeno.
4. Indikator zagrijavanja naizmjenično će se uključivati i isključivati tijekom rada; to je normalno. Ako tijekom rada čujete "klik", to je također normalno: to je uzrokovano toplinskom promjenom grijača.
5. Gumb za regulaciju ventilatora neovisni je prekidač koji se može aktivirati po potrebi.

Pečenje

Podешavanje	Temperatura °C	Primjena (samo za referencu)
Min. podešavanje	60–100	Za zagrijavanje hrane
Srednje podešavanje	140–180	Za pečenje hrane na umjerenj temperaturi
Visoko podešavanje	200–240	Za pečenje mesa, odreska, slanine i mesnate slanine

Nakon pečenja

1. Okrenite regulator temperature u položaj "min".
2. Odspojite uređaj s napajanja.
3. Uklonite sklop za uključivanje i regulaciju temperature.
4. Nakon što se ploča za roštilj potpuno ohladi, uklonite je na sljedeći način:
 - prvo podignite lijevi kraj ploče za roštilj (kraj nasuprot mjestu gdje je bio spojen sklop za uključivanje i regulaciju temperature);
 - zatim je povucite prema podignutom kraju sve dok ne izvadite dvije spojne igle na suprotnoj strani iz rupica u posudi za prikupljanje tekućine;
 - zatim je podignite na drugom kraju (tj. na kraju gdje je bio spojen sklop za uključivanje i regulaciju temperature) i uklonite je.
4. Očistite uređaj sljedeći upute u odjeljku "ČIŠĆENJE I ODRŽAVANJE".

Čišćenje i održavanje

1. S ploče za roštilj uvijek očistite ostatke hrane ili mrlje.
2. Odspojite uređaj s napajanja nakon što ga isključite.
3. Ploča za roštilj može se čistiti samo mekom krpom natopljenom razrijeđenim neutralnim deterdžentom, nakon što se uređaj potpuno ohladi.
4. Drvena kuhača ili štapići od bambusa mogu se koristiti za okretanje hrane tijekom pečenja. Nemojte koristiti metalne strugače ili lopatice.
5. Obrišite uređaj krpom natopljenom vodom.
6. Očistite sve mrlje od ulja razrijeđenim neutralnim deterdžentom.
7. Dijelovi očišćeni deterdžentom moraju se isprati vodom, a zatim osušiti mekom i suhom krpom.
8. Čačalicom uklonite ostatke hrane iz otvora glavnog dijela uređaja.
9. Kako biste izbjegli strujni udar ili kvar, ne potapajte cijeli uređaj u vodu.
10. Spužvom i neutralnim deterdžentom očistite ploču za roštilj, poklopac ventilatora i posudu za prikupljanje tekućine, a zatim ih isperite vodom i osušite suhom krpom.

ZAŠTITA OKOLINE

Nakon isteka njegovog životnog vijeka uređaj nemojte odbaciti zajedno s običnim otpadom iz kućanstva, nego ga odložite na službeno skupljalište takvog otpada za recikliranje. Pravilnim zbrinjavanjem doprinosite k očuvanju životne sredine.

GARANCIJA I SERVIS

Ukoliko vam bude potrebna bilo kakva informacija u vezi uređaja, ili ako naletite na neki problem u vezi njegova rada, obratite se Centru za korisnike Gorenje u vašoj državi (telefonski broj takvog centra naveden je u globalnom garancijskom listu koji važi u čitavom svijetu). Ukoliko u vašoj državi nema Centra za korisnike Gorenje, obratite se vašem lokalnom prodavaču Gorenje, ili pozovite Servisni odjel Gorenje kućanskih uređaja.

Uređaj je namijenjen isključivo za osobnu uporabu!

**GORENJE
VAM ŽELI MNOGO UŽITAKA PRILIKOM UPORABE VAŠEG NOVOG
UREĐAJA**

Pridržavamo pravo na izmjene!

Pre upotrebe aparata pažljivo pročitajte sva uputstva za upotrebu.

Spremite ova uputstva.

Aparat je namenjen isključivo za upotrebu u domaćinstvu.

Aparat nemojte nikad potapati u vodu.

Osnovne funkcije

1. Uklonjive ploče koje sprečavaju lepljenje hrane i omogućuju jednostavno uklanjanje hrane, i brzo čišćenje
2. Uklonjivi pladanj za sakupljanje masnoće
3. Regulatorni temperaturni senzor sa signalnom lampicom za uključenje, za preciznije pečenje

Važne mere bezbednosti

1. Deca starija od osam godina kao i lica smanjenih psiho-fizičkih ili mentalnih sposobnosti, ili lica sa nedostatkom iskustava i znanja, smeju da koriste ovaj aparat isključivo pod odgovarajućim nadzorom odnosno ako su upoznata sa bezbednom upotrebom aparata, i ako jasno razumeju opasnosti povezane sa korišćenjem aparata..
2. Deci nemojte dozvoliti da se igraju aparatom.
3. Takođe nemojte dozvoliti deci da učestvuju u čišćenju aparata ili obavljanju radova na održavanju aparata bez odgovarajućeg nadzora odraslih.
4. Deca ne smeju da rade na održavanju i čišćenju aparata, ukoliko nisu starija od 8 godina i to treba da rade pod odgovarajućim nadzorom.
5. Aparat i priključni kabl ne smeju da budu na domašaju dece mlađe od 8 godina.
6. Pažnja, vruća površina!



Kada koristite električne aparate treba da se pridržavate određenih bezbednosnih mera, a naročito poštujujte sledeće:

Pročitajte sva uputstva.

Ne dodirujte vruće površine. Koristite drške ili dugmad.

Aparat, priključni kabl ili njegov utikač nemojte potapati u vodu niti u bilo kakvu drugu tečnost, jer inače može a dođe do električnog udara.

Budite naročito oprezni kada ga koriste deca, ili kada ga koristite u blizini dece.

Aparat uvek isključite iz električne mreže (izvucite utikač iz utičnice) kada ga ne koristite, i pre nego što počnete sa čišćenjem. Pre nego što sa aparata skidate pojedine delove ili kada ih na njih stavljate, kao i pre čišćenja, pričekajte da se aparat potpuno ohladi.

Nemojte koristiti aparat sa oštećenim priključnim kablom ili oštećenim utikačem, odnosno ako otkrijete kakvu grešku u radu, ili ako je aparat na bilo koji način oštećen. Vratite aparat u najbliži ovlašćeni servis na pregled, popravak ili na podešavanje.

Korišćenje pomagala koje ne preporučuje proizvođač aparata može da uzrokuje oštećenja.

Aparat nemojte nikad koristiti napolju na otvorenom.

Nemojte dozvoliti da priključi kabl visi preko ivice stola ili radne površine, ili da dodiruje vruće površine.

Budite naročito oprezni kod pomeranja ili prenošenja aparata u kojem je vruće ulje ili vruća voda.

Aparat isključite tako da izvučete utikač iz utičnice.

Aparat koristite samo u predviđene svrhe.

Oštećen priključni kabl sme zameniti isključivo proizvođač, ili njegov ovlašćeni servis, odnosno neko drugo stručno osposobljeno lice.

Da bi sprečili eventualne opasnosti nemojte nikad priključiti aparat na spoljne elektronske programske satove, odnosno na vremenski prekidač, ili na sistem za daljinsko upravljanje.

Spremite ova uputstva.

Aparat je namenjen isključivo za upotrebu u domaćinstvu.

Aparat nemojte nikad potapati u vodu.

OVA UPUTSTVA NEMOJTE BACITI.

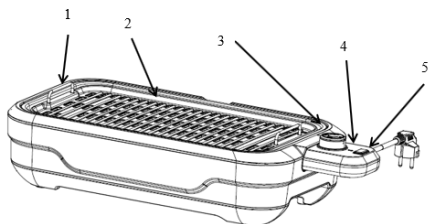
UPUTSTVA ZA UPOTREBU

VAŽNO: PRE STAVLJANJA ILI SKIDANJA NASTAVAKA, ILI PRE ČIŠĆENJA APARATA UVEK IZVUCITE UTIKAČ IZ UTIČNICE.

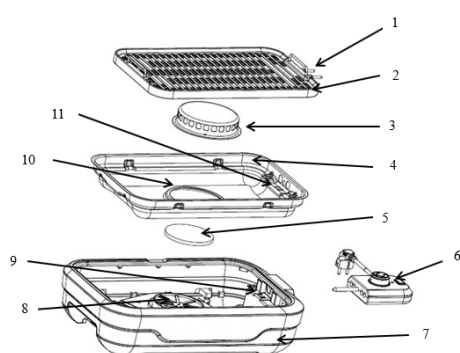
Ovaj aparat označen je u skladu s evropskom Direktivom 2012/19/EU u vezi otpadne električne i elektronske opreme (engl. skraćenica WEEE za otpadnu električnu i elektronsku opremu). Te smernice opredeljuju zahteve koji se primenjuju u celokupnoj Evropskoj Uniji za sakupljanje i reciklažu otpadne električne i elektronske opreme.

Delovi uređaja

Upoznajte svoj roštilj



1. Kuka
2. Ploča za roštilj
3. Regulator temperature
4. Indikator zagrevanja
5. Dugme za kontrolu ventilatora



1. Izvodni priključak grejača
2. Ploča za roštilj
3. Poklopac ventilatora
4. Posuda za sakupljanje tečnosti
5. Filter
6. Sklop za uključivanje i kontrolu temperature
7. Baza uređaja
8. Otvor za uvlačenje dima
9. Izvor napajanja
10. Dovod vazduha
11. Otvor za priključivanje

Opis dodatne opreme

Dodatna oprema	Funkcija
Ploča za roštilj	Koristi se za pečenje govedih odrezaka, svinjskih kotleta, piletine (bataci, karabataci, prsa), svinjetine, slanine itd.
Poklopac ventilatora	Koristi se za pokrivanje dovoda vazduha da bi se sprečilo da ulje i ostaci hrane padnu na lopaticu ventilatora.
Posuda za sakupljanje tečnosti	Koristi se za sakupljanje ulja, masnoće i ostataka hrane nakon pečenja.
Filter	Koristi se za filtriranje dima od ulja koji apsorbuje ventilator. (U normalnim uslovima upotrebe, npr., ako pečete govedinu na roštilju, filter se može koristiti oko 20 puta pre nego što treba da se zameni. Prilikom pečenja svinjetine, filter treba zameniti nakon 8-10 upotrebe.)

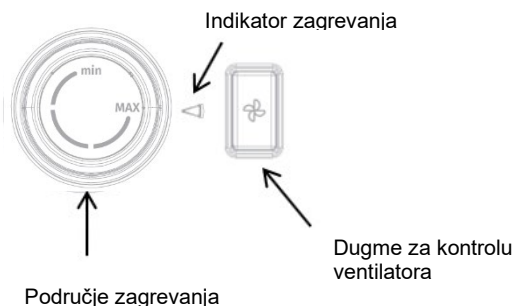
Pre prve upotrebe roštilja

1. Raspakujte uređaj. Proverite da li su uređaj i dodatna oprema kompletni i u dobrom stanju.
2. Kada se ploča za roštilj prvi put koristi, može se očistiti neutralnim deterdžentom, a zatim osušiti.
3. Proverite da u uređaju nema stranih predmeta i da su posuda za sakupljanje tečnosti, filter, poklopac ventilatora i ploča za roštilj pravilno namešteni.
4. Pravilno umetnite sklop za uključivanje i kontrolu temperature u uređaj, pazeći da je čvrsto namešten na mesto kada je priključen.
5. Nemojte koristiti metalne lopatice, noževe i druge metalne alate.

Napomena: Pre prve upotrebe uređaja, uključite ga i ostavite da se zagreje bez hrane najmanje 10 minuta. Provetrite prostoriju ako osetite bilo kakav neželjeni miris. Uređaj može da proizvede dim kada ga prvi put koristite. To je normalno.

Zagrevanje

1. Pravilno namestite ploču za roštilj. Priključite uređaj na napajanje, a zatim okrenite regulator temperature na željeno podešavanje. Indikator zagrevanja se pali i uređaj počinje da se zagreva.
2. Pritisnite dugme za kontrolu ventilatora i zasvetliće odgovarajući indikator. Zatim ventilator počinje da apsorbuje dim od ulja.



3. Nakon 4–5 minuta, indikator zagrevanja se isključuje, što znači da je zagrevanje završeno.
4. Indikator zagrevanja će se naizmenično uključivati i isključivati tokom rada; to je normalno. Ako čujete zvuk "klik" tokom rada, to je takođe normalno: uzrokovano je toplotnom promenom grejača.
5. Dugme za kontrolu ventilatora je nezavisni prekidač koji se može aktivirati po potrebi.

Pečenje

Podešavanje	Temperatura °C	Primena (samo za referencu)
Min. podešavanje	60–100	Za zagrevanje hrane
Srednje podešavanje	140–180	Za pečenje hrane na umerenoj temperaturi
Visoko podešavanje	200–240	Za pečenje mesa, odreska, slanine i mesnate slanine

Nakon pečenja

1. Okrenite regulator temperature u položaj "min".
2. Isključite uređaj iz utičnice.
3. Uklonite sklop za uključivanje i kontrolu temperature.
4. Nakon što se ploča za roštilj potpuno ohladi, uklonite je na sledeći način:
 - prvo podignite levi kraj ploče za roštilj (kraj nasuprot mestu gde je bio priključen sklop za uključivanje i kontrolu temperature);
 - zatim je povucite prema podignutom kraju sve dok ne izvadite dve priključne igle na suprotnoj strani iz rupica u posudi za sakupljanje tečnosti;
 - zatim je podignite na drugom kraju (tj. na kraju gde je bio priključen sklop za uključivanje i kontrolu temperature) i uklonite je.
4. Očistite uređaj prateći uputstva u odeljku "ČIŠĆENJE I ODRŽAVANJE".

Čišćenje i održavanje

1. Sa ploče za roštilj uvek očistite ostatke hrane ili mrlje.
2. Iskopčajte uređaj iz utičnice nakon što ga isključite.
3. Ploča za roštilj se može čistiti samo mekom krpom natopljenom razređenim neutralnim deterdžentom, nakon što se uređaj potpuno ohladi.
4. Drvena varjača ili štapić od bambusa se mogu koristiti za okretanje hrane tokom pečenja. Nemojte koristiti metalne strugače ili lopatice.
5. Obrišite uređaj krpom natopljenom vodom.
6. Očistite sve mrlje od ulja razređenim neutralnim deterdžentom.
7. Delovi očišćeni deterdžentom se moraju isprati vodom, a zatim osušiti mekom i suvom krpom.
8. Čačkalicom očistite ostatke hrane iz otvora glavnog dela uređaja.
9. Da biste izbegli strujni udar ili kvar, ne potapajte ceo uređaj u vodu.
10. Sunđerom i neutralnim deterdžentom očistite ploču za roštilj, poklopac ventilatora i posudu za sakupljanje tečnosti, a zatim ih isperite vodom i osušite suvom krpom.

ZAŠTITA OKOLINE

Nakon isteka njegovog životnog veka aparat nemojte odbaciti zajedno s običnim domaćim otpadom, nego ga odložite na zvanično mesto za sabiranje takvog otpada za recikliranje. Pravilnim odlaganjem doprinosite ka očuvanju životne sredine.

GARANCIJA I SERVIS

Ukoliko vam bude potrebna bilo kakva informacija u vezi aparata, ili ako nađete na neki problem u vezi njegova rada, obratite se Centru za korisnike Gorenje u vašoj državi (telefonski broj takvog centra naveden je u globalnom garantnom listu koji važi u celom svetu). Ukoliko u vašoj državi nema Centra za korisnike Gorenje, obratite se vašem lokalnom prodavcu Gorenje, ili pozovite Servisno odeljenje Gorenje kućanskih aparata.

Aparat je namenjen isključivo za ličnu upotrebu!

**GORENJE
VAM ŽELI MNOGO UŽITAKA PRILIKOM UPOTREBE VAŠEG NOVOG
APARATA**

Pridržavamo pravo na promene!

Важни безбедносни упатства

Зачувајте го ова упатство за употреба.
Овој производ е наменет за домаќинството.
Не потопувајте го производот во вода.

Главни карактеристики:

1. Решетки за скара против лепење на храната кои се вадат и овозможуваат лесно чистење и отстранување на остатоци од храна.
2. Монтажен сад за маснотии
3. Прилагодлива сонда/регулатор за контрола на температурата со индикатор за работа за попрецизно готвење.

Важни мерки на претпазливост

1. Овој апарат може да го употребуваат деца на возраст од 8 год. и повеќе, лица со намалени физички, сетилни или ментални способности и лица со недостиг на искуство и знаење, доколку се под надзор или им се дадат упатства во врска со употребата на апаратот на безбеден начин и доколку ги разбираат вклучените ризици.
2. Децата не треба да си играат со апаратот.
3. Чистењето и одржувањето на апаратот не треба да го прават деца без надзор.
4. Чистењето и одржувањето на апаратот не треба да го прават деца помали од 8 год и без надзор.
5. Чувајте го производот и кабелот настрана од деца на возраст помала од 8 год.
6. : Внимание, врела површина.



При употреба на електрични апарати, основните мерки на претпазливост секогаш треба да се преземат, вклучувајќи го и следното:

Прочитајте го целото упатство.

Не допирајте ги врелите површини. Користете рачки или потенциометри.

За да се заштитите од електричен удар, не потопувајте го кабелот, приклучокот или апаратот во вода или друга течност.

Потребно е внимателно надгледување кога било кој апарат за домаќинството го употребуваат деца или е во близина на деца.

Извадете го приклучокот од струја кога апаратот не се употребува и пред негово чистење. Оставете го да се излади пред прикачувањето или вадењето на елементите, или пред самото чистење на апаратот.

Не користете ги апаратите за домаќинство кои имаат оштетен кабел, приклучок, доколку има дефект или е оштетен на било каков начин. Однесете

го апаратот до најблискиот овластен сервис на проверка, поправка или прилагодување.

Употребата на дополнителни елементи кои не се препорачани од производителот може да предизвикаат оштетување или повреди.

Апаратот не е наменет за надворешна употреба.

Не оставајте го кабелот да виси на работ од масата, регулаторот на температура, или да допира врела површина.

Бидете особено внимателни при преместување на апаратот во случај кога содржи врело масло или други врели течности.

За да го исклучите, извадете го приклучокот од електричната мрежа.

Не употребувајте го апаратот за други намени освен за неговата.

Доколку кабелот за напојување е оштетен, мора да го замени производителот, овластениот сервис или друго стручно лице, за да се избегне опасност

Никогаш не приклучувајте го апаратот на надворешен тајмер/прекинувач или систем за далечинско управување за да избегнете опасни ситуации.

Зачувајте го ова упатство за употреба.

Овој производ е наменет исклучиво за домаќинството.

Не потопувајте го производот во вода.

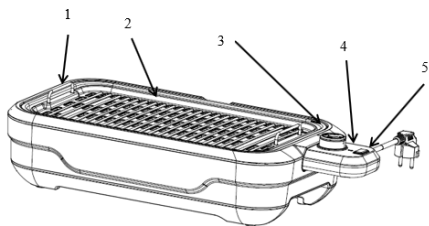
НЕ ФРЛАЈТЕ ГО УПАТСТВОТО ЗА УПОТРЕБА.

УПАТСТВО ЗА УПОТРЕБА

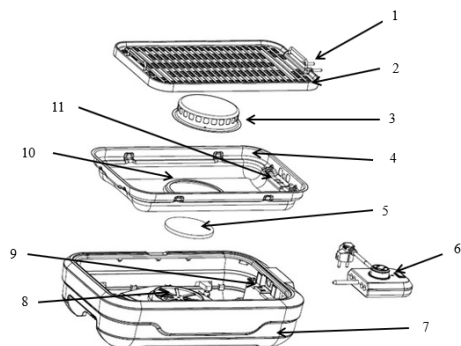
ВАЖНО: СЕКОГАШ ВАДЕТЕ ГО ПРИКЛУЧОКОТ ЗА НАПОЈУВАЊЕ ОД ЕЛЕКТРИЧНАТА МРЕЖА ПРЕД ВАДЕЊЕ ПОЕДИНЕЧНИ ЕЛЕМЕНТИ ИЛИ ПРЕД ЧИСТЕЊЕ НА АПАРАТОТ.

Делови на апаратот

Запознајте ја вашата скара



1. Рачка
2. Плоча за скара
3. Копче за контрола на температурата
4. Индикатор за греење
5. Копче за контрола на вентилаторот



1. Изведен терминал на грејниот елемент
2. Плоча за скара
3. Капак за вентилаторот
4. Сад за капење
5. Филтер
6. Скопка за контрола на температурата и за напојување
7. Основа на уредот
8. Отвор за апсорбирање на чад
9. Приклучок за струја
10. Влез за воздух
11. Дупка за поврзување

Додатоци

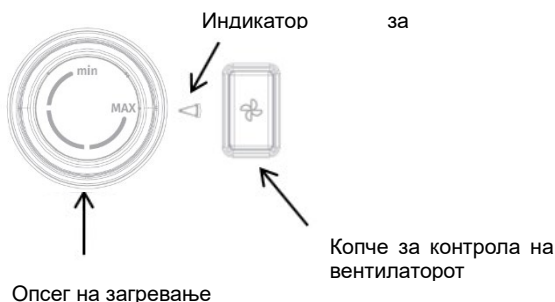
Додаток	Функција
Плоча за скара	Се користи за печење говедски шницли, свински котлети, пилешко (копани, докопани, бело месо), свинско, сланина итн.
Капак за вентилаторот	Се користи за покривање на влезот за воздух за да се спречи паѓање на масло и остатоци врз перката на вентилаторот.
Сад за капење	Се користи за собирање масло, маснотии и остатоци од храна при готвењето.
Филтер	Се користи за филтрирање на чадот од маслото апсорбиран од вентилаторот. (При нормална употреба, на пр., ако се пече говедско, филтерот се користи околу 20 пати пред да треба да се замени. Кога се пече свинско, филтерот треба да се замени по 8–10 употреби.)

Пред првата употреба на скарата

1. Отпакувајте го апаратот. Проверете дали апаратот и неговите додатоци се комплетни и во добра состојба.
 2. Кога плочата за скара се користи првпат, се чисти со неутрален детергент и потоа се суши.
 3. Проверете да нема туѓи предмети во апаратот и дека садот за капење, филтерот, капакот за вентилаторот и плочата за скара се исправно монтирани по правилен редослед.
 4. Правилно вметнете ја во апаратот склопката за контрола на температурата и за напојување, проверете дали е цврсто наместена кога ќе приклучи.
 5. Не користете метални лопатки, ножеви и други метални инструменти.
- Напомена: Пред првпат да го користите апаратот, вклучете го и оставете го најмалку 10 минути да се загрее без храна. Проветрете ја просторијата ако се појави несакана миризба. Апаратот може да произведе малку чад кога првпат ќе го користите. Ова е нормално.

Предзагревање

1. Правилно наместете ја плочата за скара. Приклучете го апаратот во струја и свртете го копчето за контрола на температурата во саканата позиција. Индикаторот за греење светнува и апаратот почнува да се загрева.
2. Стиснете го копчето за контрола на вентилаторот и неговиот соодветен индикатор светнува. Потоа, вентилаторот почнува да го апсорбира чадот од маслото.



3. По 4–5 минути, индикаторот за греење се исклучува, што значи дека предзагревањето е завршено.
4. Индикаторот за греење наизменично ќе се вклучува и исклучува при работата; ова е нормално. Ако слушнете „кликање“, и тоа е нормално: го предизвикува температурната промена на грејачот.
5. Копчето за контрола на вентилаторот претставува посебен прекинувач што се активира по потреба.

Готвење

Нагодување	Температура °C	Примена (само како ориентација)
Минимум	60–100	За загревање храна
Средно	140–180	За готвење храна на тивко
Максимум	200–240	За печење месо, стек, сланина и сланина со ленти

По готвењето

1. Свртете го копчето за контрола на температурата во позицијата „min“.
2. Исклучете го апаратот од струја.
3. Извадете ја склопката за контрола на температурата и за напојување.
4. Кога плочата за скара целосно ќе се излади, извадете ја постапувајќи на следниов начин:
 - прво, подигнете го левиот крај на плочата за скара (отспротива на склопката за контрола на температурата и за напојување);
 - потоа, лизгајте ја плочата за скара кон подигнатиот крај сè додека двете спојни иглички на спротивната страна не излезат од двете дупки во садот за капење;
 - на крајот, подигнете ја плочата за скара на другиот крај (т.е. крајот каде што е поврзана склопката за контрола на температурата и за напојување) и извадете ја.
4. Исчистете го апаратот следејќи ги упатствата во делот „ЧИСТЕЊЕ И ОДРЖУВАЊЕ“.

Чистење и одржување

1. Плочата за скара одржувајте ја без остатоци или дамки.
2. Извадете го апаратот од струја откако ќе го исклучите.
3. Плочата за скара се чисти само со мека крпа натопена со раствор од неутрален детергент, откако апаратот целосно ќе се излади.
4. За превртување на храната при готвење се користи дрвена лажица или бамбусово стапче. Ве молиме не користете метални стругалки или лопатки.
5. Избришете го апаратот со крпа натопена со вода.
6. Исчистете ги сите дамки од масло со раствор од неутрален детергент.
7. Деловите исчистени со детергент мора да се исплакнат со вода, а потоа да се исушат со мека и сува крпа.
8. Храната од празниот простор во куќиштето отстранете ја со чепкалка за заби.
9. За да избегнете струен удар или дефект, не потопувајте го целото куќиште во вода.
10. Исчистете ги плочата за скара, капакот на вентилаторот и садот за капење со сунѓер и неутрален детергент, потоа исплакнете ги со вода и исушете ги со сува крпа.

ЖИВОТНА СРЕДИНА

Апаратот по истекување на векот на траење не фрлајте го заедно со вообичаени отпадоци од домаќинство, туку оставите го во официјално собирно место за рециклирање. Со тоа ќе придонесете да се зачува животната средина.

ГАРАНЦИЈА И СЕРВИС

За информации или во случај на тешкотии обратите се до центарот на Gorenje за помош на корисници во вашата држава (телефонски број ќе најдете во меѓународниот гарантен лист). Ако во вашата држава нема таков центар, обратите се до локалниот продавач на Gorenje или до одделение за мали апарати за домаќинство на Gorenje.

Само за лична употреба!

GORENJE
ВИ ПОСАКУВА ГОЛЕМО ЗАДОВОЛСТВО ПРИ УПОТРЕБА НА
ВАШИОТ АПАРАТ!

Си придржуваме право до измени!

Important safeguards:

Save these instructions.

This product is intended for household use only.

Do not immerse this product into water.

Main Functions:

1. Detachable non-stick grill/griddle plates ensure effortless food release and quick clean-up.
2. Detachable grease tray
3. Adjustable temperature control probe with power-on indicator for more precise cooking

Important safeguards

1. This appliance can be used by children aged 8 years and above and persons with reduced physical, sensory or mental capabilities or lack of experience and knowledge if they have been given supervision or instruction concerning use of the appliance in a safe way and if they understand the hazards involved.
2. Children shall not play with the appliance.
3. Cleaning and user maintenance shall not be made by children without supervision.
4. Cleaning and user maintenance shall not be made by children unless they are older than 8 years and supervised.
5. Keep the product and its cord out of the reach of children aged less than 8 years.
6. : Caution, hot surface



When using electrical appliances, basic safety precautions should always be followed, including the following:

Read all instructions.

Do not touch any hot surface. Use handles or knobs.

To protect against electrical shock, do not immerse the cord, plugs or the appliance in water or other liquid.

Close supervision is necessary when any appliance is used by or near children.

Unplug from outlet when not in use and before cleaning. Allow to cool before putting on or taking off parts, and before cleaning the appliance.

Do not operate any appliance with a damaged cord or plug, or after the appliance malfunctions or if it is damaged in any manner. Return the appliance to the nearest authorized service facility for examination, repair or adjustment.

Use of accessory attachments not recommended by the appliance manufacturer may cause injuries.

Do not use outdoors.

Do not let the cord hang over the edge of a table or counter, or touch a hot surface. Extreme caution must be used when moving an appliance containing hot oil or other hot liquids.

To disconnect, remove the plug from the wall outlet.

Do not use this appliance for other than intended use.

If the supply cord is damaged, it must be replaced by the manufacturer or its service agent or a similarly qualified person in order to avoid a hazard.

Never connect this appliance to an external timer switch or a remote control system in order to avoid a hazardous situation.

Save these instructions.

This product is intended for household use only.

Do not immerse this product in water.

DO NOT THROW AWAY THESE INSTRUCTIONS.

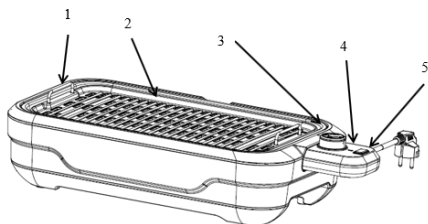
INSTRUCTIONS FOR USE

IMPORTANT: ALWAYS UNPLUG THE POWER CORD FROM THE ELECTRICITY MAINS BEFORE FITTING OR REMOVING SINGLE ATTACHMENTS OR BEFORE CLEANING THE APPLIANCE.

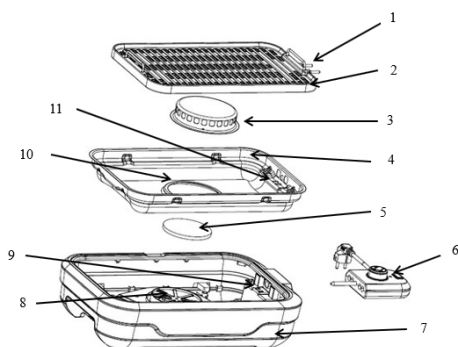
**This appliance is marked according to the European directive 2012/19/EU on Waste Electrical and Electronic Equipment (WEEE).
This guideline is the frame of a European-wide validity of return and recycling on Waste Electrical and Electronic Equipment.**

Parts of the appliance

Know your grill



1. Hook
2. Grill plate
3. Temperature control knob
4. Heating indicator
5. Fan control button



1. Lead-out terminal of heating element
2. Grill plate
3. Fan cover
4. Drip tray
5. Filter
6. Temperature control and power assembly
7. Unit base
8. Smoke-absorbing port
9. Power socket
10. Air inlet
11. Connecting hole

Introduction for accessories

Accessory	Function
Grill plate	It is used for roasting beef steaks, pork chops, chicken (drumsticks, thighs, breast), pork, bacon etc.
Fan cover	It is used for covering the air inlet to prevent oil and residue from falling onto the fan blade.
Drip tray	It is used for collecting oil, grease, and food residue from cooking.
Filter	It is used for filtering the oil smoke absorbed by the fan. (Under the normal use, e.g., if grilling beef, the filter can be used around 20 times before it needs to be replaced. When grilling pork, the filter should be replaced after 8-10 uses.)

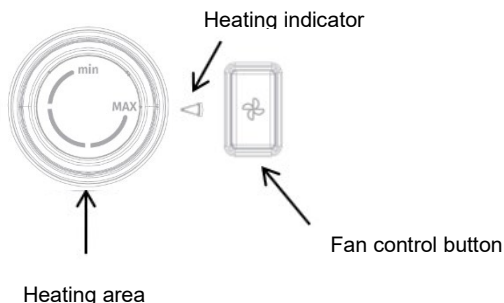
Before using the grill for the first time

1. Unpack the appliance. Check and make sure the appliance and its accessories are complete and in good condition.
2. When the grill plate is used for the first time, it can be cleaned with neutral detergent and then dried.
3. Please make sure that there are no foreign objects in the appliance, and that the drip tray, filter, fan cover, and grill plate are properly installed in correct sequence.
4. Insert the temperature control and power assembly into the appliance correctly, making sure that it is installed firmly in position when connected.
5. Do not use metal spatulas, knives, and other metal tools.

Note: Before using the appliance for the first use, turn it on and let it heat up without any food for at least 10 minutes. Ventilate the room if any unwanted odour occurs. The appliance may produce some smoke when you use it for the first time. This is normal.

Preheating

1. Correctly install the grill plate. Connect the appliance to power supply and then turn the temperature control knob to your desired setting. The heating indicator lights up and the appliance starts to preheat.
2. Press the fan control button and its corresponding indicator lights up. Then, the fan starts to absorb the oil smoke.



3. After 4–5 minutes, the heating indicator turns off, which means the preheating is completed.
4. The heating indicator will be alternately turned on and off during operation; this is normal. If you hear a "click" sound during operation, this is also normal: it is caused by thermal change of the heater.
5. The fan control button is an independent switch that can be activated as needed.

Cooking

Setting	Temperature °C	Application (only for reference)
Min setting	60–100	For warming food
Medium setting	140–180	For cooking food with slow fire
High setting	200–240	For grilling meat, steak, bacon, and streaky bacon

After cooking

1. Turn the temperature control knob to the “min” position.
2. Unplug the appliance.
3. Remove the temperature control and power assembly.
4. After the grill plate has cooled down completely, remove the grill plate by proceeding as follows:
 - first, lift the left end of the grill plate (the end opposite to where the temperature control and power assembly was connected);
 - then, slide the grill plate towards the lifted end until the two connecting pins on the opposite side are no longer inserted in the two holes in the drip tray;
 - finally, lift the grill plate on the other end (i.e., the end where the temperature control and power assembly was connected) and remove it.
4. Clean the appliance by following the instructions in the section “CLEANING AND MAINTENANCE”.

Cleaning and maintenance

1. Keep the grill plate free from leftovers or stains.
2. Please unplug the appliance after you have turned it off.
3. The grill plate can be cleaned only with a piece of soft cloth soaked with diluted neutral detergent, after the appliance has cooled down completely.
4. A wooden spoon or a bamboo stick can be used for turning over the food during cooking. Please do not use metal scrapers or spatulas.
5. Please wipe the appliance with a piece of cloth soaked with water.
6. Please clean any oil stains with diluted neutral detergent.
7. The parts cleaned with detergent must be rinsed with water and then dried with a soft and dry cloth.
8. Please remove the food at the gap of the main body with a toothpick.
9. To avoid electric shock or malfunction, do not immerse the entire body in water.
10. Clean the grill plate, fan cover and drip tray with a sponge and neutral detergent, then rinse them with water and dry them with a dry cloth.

Environment

Do not throw away the appliance with the normal household waste at the end of its life, but hand it in at an official collection point for recycling. By doing this, you help to preserve the environment.

Guarantee & service

If you need information or if you have a problem, please contact the Gorenje Customer Care Centre in your country (you find its phone number in the worldwide guarantee leaflet). If there is no Customer Care Centre in your country, go to your local Gorenje dealer or contact the Service department of Gorenje domestic appliances.

For personal use only!

**GORENJE
WISHES YOU A LOT OF PLEASURE WHEN USING YOUR APPLIANCE**

We reserve the right to any modifications!

Măsuri de siguranță importante:

Salvați aceste instrucțiuni.

Acest produs este destinat doar pentru uz casnic.

Nu scufundați produsul în apă.

Funcțiile principale:

1. Grătarul/plăcile de grătar detașabile asigură acces la mâncare fără efort și curățarea rapidă.
2. Tavă detașabilă pentru grăsime
3. Sondă de control pentru temperatură cu indicator de pornire pentru un gătit mai precis

Garanții importante

1. Acest aparat poate fi utilizat de copii cu vârsta de și peste 8 ani și de către persoanele cu capacități senzoriale sau mentale reduse sau lipsite de experiență și cunoștințe, dacă sunt supravegheate sau instruite cu privire la utilizarea aparatului într-un mod sigur și dacă înțeleg pericolele implicate.
2. Copiii nu trebuie să se joace cu aparatul.
3. Curățarea și întreținerea curentă nu trebuie realizate de către copiii lipsiți de supraveghere.
4. Curățarea și întreținerea curentă nu trebuie realizate de către copii, decât dacă sunt mai mari de 8 ani și sunt supravegheați.
5. Păstrați produsul și cablul acestuia departe de accesul copiilor cu vârsta sub 8 ani.
6. : Atenție, suprafață fierbinte



Când folosiți dispozitive electrice, trebuie să fiți întotdeauna precaut, respectând următorii pași:

1. Citiți toate instrucțiunile.
2. Nu atingeți suprafața fierbinte. Folosiți mânerul sau butoanele.
3. Pentru protecție împotriva șocului electric, nu scufundați în apă sau în alt lichid cablul, ștecărele sau dispozitivul.
4. Este necesară supraveghere atentă atunci când dispozitivul este utilizat de către sau în apropierea copiilor.
5. Scoateți ștecărul din priză când nu folosiți aparatul și înainte de curățare. Permiteți răcirea dispozitivului înainte de a adăuga sau detașa piesele, și înainte de a curăța aparatul.
6. Nu folosiți aparatul cu un cablu sau un ștecăr deteriorat sau după ce aparatul nu funcționează corect sau dacă este deteriorat în vreun fel. Returnați aparatul la cel mai apropiat service autorizat pentru diagnostic, reparație sau întreținere.
7. Utilizarea de accesorii nu este recomandată de către producătorul dispozitivului, deoarece ar putea cauza rănirea.

8. A nu se utiliza afară.

9. Nu lăsați cablul să atârne de marginea unei mese sau tejghele, sau să atingă o suprafață fierbinte.

10. Trebuie avută grijă maximă atunci când mutați aparatul care conține ulei fierbinte sau alte lichide fierbinți.

11. Pentru deconectare, scoateți ștecărul din priză.

12. Nu folosiți aparatul în alt scop decât cel pentru care este destinat.

13. Dacă este deteriorat cablul de alimentare, acesta trebuie înlocuit de producător sau agentul său de service sau de o persoană calificată profesional pentru a evita orice pericol.

14. Nu conectați niciodată aparatul la un cronometru extern sau la un sistem pentru control la distanță pentru a evita o situație periculoasă.

Salvați aceste instrucțiuni.

Acest produs este destinat doar pentru uz casnic.

Nu scufundați produsul în apă.

NU ARUNCAȚI ACESTE INSTRUCȚIUNI.

INSTRUCȚIUNI DE UTILIZARE

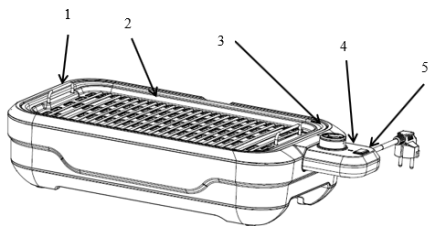
**IMPORTANT: SCOATEȚI ÎNTOTDEAUNA CABLUL DE ALIMENTARE DIN PRIZĂ
NAINTE DE A ATAȘA SAU DETAȘA ACCESORIILE SAU ÎNAINTE DE A
CURĂȚA APARATUL.**

Acest aparat este marcat conform Directivei europene 2012/19/UE privind deșeurile de echipamente electrice și electronice (WEEE).

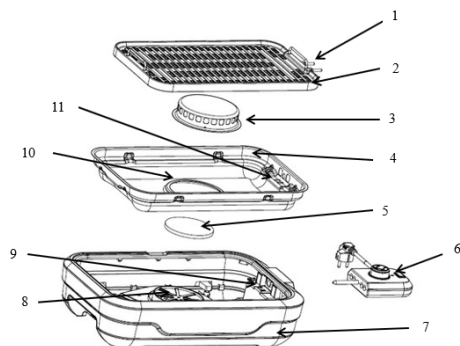
Această directivă reprezintă cadrul unei garanții de returnare și reciclare la nivel european a deșeurilor de echipamente electrice și electronice.

Piesele aparatului

Descoperiți caracteristicile grătarului dvs.



1. Cârlig
2. Placă grătar
3. Buton de comandă a temperaturii
4. Indicator Heating (Încălzire)
5. Buton de comandă a ventilatorului



1. Bornă de derivație a elementului de încălzire
2. Placă grătar
3. Capac ventilator
4. Tavă de scurgere
5. Filtru
6. Subansamblul de comandă a temperaturii și alimentare
7. Baza unității
8. Port de absorbție a fumului
9. Priză de alimentare
10. Orificiu de admisie a aerului
11. Orificiu de conectare

Prezentarea accesoriilor

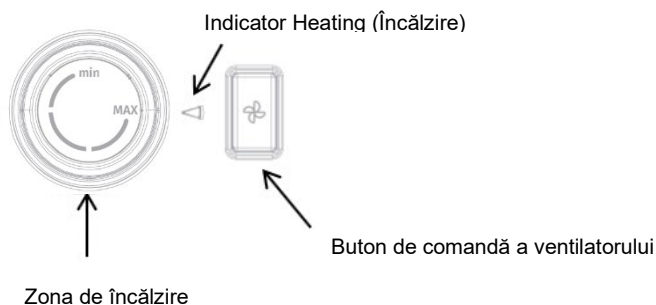
Accesoriu	Funcție
Placă grătar	Este folosită pentru a frige friptura de vită, cotelele de porc, carnea de pui (copane, pulpe, piept), carnea de porc, bacon etc.
Capac ventilator	Este folosit pentru acoperirea orificiului de admisie a aerului pentru a împiedica uleiul și reziduurile să ajungă pe paletele ventilatorului.
Tavă de scurgere	Este folosită pentru colectarea uleiului, a grăsimii și a reziduurilor alimentare rezultate în urma gătitului.
Filtru	Este utilizat pentru filtrarea fumului de ulei absorbit de ventilator. (În condiții normale de utilizare, de exemplu, în cazul gătirii pe grătar a cărnii de vită, filtrul poate fi utilizat de aproximativ 20 de ori înainte de a fi necesară înlocuirea. Când gătești pe grătar carne de porc, filtrul trebuie înlocuit după 8-10 utilizări.)

Înainte de a utiliza grătarul pentru prima dată

1. Scoateți aparatul din ambalaj. Verificați și asigurați-vă că aparatul și accesoriile sale sunt complete și în stare bună de funcționare.
 2. Când folosiți placa de grătar pentru prima dată, o puteți curăța cu detergent neutru și apoi trebuie să o uscați.
 3. Asigurați-vă că nu există obiecte străine în aparat și că tava de scurgere, filtrul, capacul ventilatorului și placa de grătar sunt instalate corect în ordinea corectă.
 4. Introduceți corect subansamblul de comandă a temperaturii și de alimentare în aparat, asigurându-vă că este instalat ferm în poziție când este conectat.
 5. Nu utilizați spatule metalice, cuțite și alte unelte metalice.
- Notă: Înainte de a utiliza aparatul pentru prima dată, porniți-l și lăsați-l să se încălzească fără alimente timp de cel puțin 10 minute. Aerisiți camera dacă apar mirosuri neplăcute. Aparatul poate produce un fum când este folosit pentru prima dată. Acest lucru este normal.

Preîncălzirea

1. Instalați corect placa grătarului. Conectați aparatul la sursa de alimentare și apoi rotiți butonul de control al temperaturii la setarea dorită. Indicatorul de încălzire se aprinde și aparatul începe să se preîncălzească.
2. Când apăsați pe butonul de comandă a ventilatorului, indicatorul aferent se aprinde. Apoi, ventilatorul începe să absoarbă fumul de ulei.



3. După 4–5 minute, indicatorul de încălzire se stinge, ceea ce înseamnă că preîncălzirea este finalizată.
4. Indicatorul de încălzire va porni și se va opri alternativ în timpul funcționării; acest lucru este normal. Dacă auziți un sunet „clic” în timpul funcționării, acest lucru este de asemenea normal: este determinat de schimbarea termică a încălzitorului.
5. Butonul de comandă a ventilatorului este un comutator independent care poate fi activat după cum este necesar.

Gătire

Setare	Temperatură °C	Aplicație (numai pentru referință)
Setare minimă	60–100	Pentru încălzirea alimentelor
Setare medie	140–180	Pentru gătitul alimentelor la foc mic
Setare ridicată	200–240	Pentru a găti pe grătar carne, friptură, bacon, și bacon împănant

După gătire

1. Rotiți butonul de control al temperaturii la poziția „min”(OPRIT).
2. Scoateți aparatul din priză.
3. Deconectați subsansamblul de comandă a temperaturii și de alimentare electrică.
4. După ce placa de grătar s-a răcit complet, scoateți placa de grătar procedând după cum urmează:
 - mai întâi, ridicați capătul din stânga al plăcii de grătar (capătul opus locului de conectare al subsansamblului de comandă a temperaturii și de alimentare);
 - apoi, glisați placa de grătar spre capătul ridicat până când cele două știfturi de conectare de pe partea opusă nu mai sunt introduse în cele două orificii din tava de scurgere;
 - în cele din urmă, ridicați placa de grătar de la celălalt capăt (adică capătul la care se conectează subsansamblul de comandă a temperaturii și de alimentare) și scoateți-o.
4. Curățați aparatul urmând instrucțiunile din secțiunea „CURĂȚARE ȘI ÎNTREȚINERE”.

Curățare și întreținere

1. Păstrați placa grătarului curată, fără resturi sau pete.
2. Vă rugăm să scoateți aparatul din priză după ce l-ați oprit.
3. Puteți curăța placa grătarului numai cu o lavetă moale înmuiată în detergent neutru diluat, după ce aparatul s-a răcit complet.
4. Puteți folosi o lingură din lemn sau un băț din bambus pentru a întoarce mâncarea în timpul gătitului. Vă rugăm să nu folosiți raclete sau spatule metalice.
5. Vă rugăm să ștergeți aparatul cu o lavetă înmuiată în apă.
6. Curățați petele de ulei cu detergent neutru diluat.
7. Piese curățate cu detergent trebuie clătite cu apă și apoi uscate cu o lavetă moale și uscată.
8. Vă rugăm să scoateți cu o scobitoare alimentele care au pătruns în spațiul corpului principal.
9. Pentru a evita electrocutarea sau defecțiunile, nu scufundați întregul corp în apă.
10. Curățați placa grătarului, capacul ventilatorului și tava de scurgere cu un burete și detergent neutru, apoi clătiți-le cu apă și uscați-le cu o lavetă uscată.

Mediul înconjurător

Nu eliminați aparatul împreună cu restul gunoierului menajer la sfârșitul duratei de viață, ci transmiteți-l unui punct oficial de colectare deșeurilor în scopul reciclării. Făcând asta, ajutați la conservarea mediului înconjurător.

Garanție și service

Dacă aveți nevoie de informații sau aveți o problemă, vă rugăm să contactați Centrul de Servicii pentru Clienți Gorenje din țara dumneavoastră (veți găsi numărul de telefon în broșura de garanție la nivel mondial). Dacă nu există un Centru de Servicii pentru Clienți în țara dumneavoastră, contactați dealerul Gorenje local sau contactați Departamentul de Service pentru aparate de uz casnic Gorenje.

Numai pentru uz personal!

GORENJE
VĂ DOREȘTE SĂ UTILIZAȚI APARATUL DUMNEAVOASTRĂ
CU MARE PLĂCERE

Ne rezervăm dreptul de a face orice modificări!

Fontos biztonsági utasítások:

Őrizze meg az útmutatót.

A termék kizárólag háztartásban való használatra készült.

A terméket ne merítse vízbe.

Főbb funkciók:

1. Az eltávolítható, tapadásmentes rács / lap lehetővé teszi az ételek könnyű eltávolítását és a készülék gyors tisztítását.
2. Eltávolítható lecsöpögtető tálca
3. Szabályozható hőmérséklet-kapcsoló, amely jelzi, ha a készülék be van kapcsolva, a még precízebb ételkészítés érdekében.

Fontos figyelmeztetések

1. A készüléket akkor használhatják 8 éves, vagy annál idősebb gyerekek, illetve csökkent fizikális, érzékszervi vagy mentális képességekkel rendelkezők, valamint olyan személyek, akik nem rendelkeznek elegendő tapasztalattal és tudással, ha felügyeletük biztosított, vagy ha megfelelő útmutatást kaptak a készülék biztonságos használatát illetően és megértették az ezzel járó veszélyeket.
2. A gyerekek nem szabad, hogy játsszanak a készülékkel.
3. A készülék tisztítását és karbantartását nem végezhetik gyerekek felügyelet nélkül.
4. A készülék tisztítását és karbantartását nem végezhetik gyerekek, kivéve, ha 8 évesnél idősebbek és felügyeletük biztosított.
5. Tartsa távol a termékek és a csatlakozó kábelt a 8 évesnél kisebb gyerekektől.
6. : Figyelem, forró felület!



Az elektromos készülékek használata során bizonyos alapvető biztonsági utasítások betartása elengedhetetlen, ilyenek az alábbiak is:

1. Olvassa el az útmutatót.
2. Ne érintse meg a forró felületeket. Használja a fogantyúkat vagy a gombokat.
3. Az áramütés elkerülése érdekében ne merítse a csatlakozó kábelt, a villásdugót vagy a készüléket vízbe vagy más folyadékba.
4. Ha a készüléket gyerekek használják, vagy ha a közelében vannak, folyamatos felügyelet szükséges.
5. Húzza ki a villásdugót az aljzatból, ha nem használja a készüléket, vagy mielőtt a tisztítását megkezdene. Hagyja kihűlni a készüléket, mielőtt tartozékokat helyezne rá vagy venne le róla, illetve a tisztítás megkezdése előtt.
6. Ne működtessen semmilyen készüléket sérült csatlakozó kábellel vagy villásdugóval, illetve ha a készülék meghibásodott vagy bármilyen módon megsérült. Vigye vissza a készüléket a legközelebbi márkakereskedésbe átvizsgálásra, javításra vagy átalakításra.
7. A gyártó által nem javasolt kiegészítők használata balesetveszélyes lehet.

8. Ne használja a készüléket kültéren.

9. Ügyeljen rá, hogy a csatlakozó kábel ne lógjon az asztal vagy a munkalap széle fölött, és ne érintkezzék semmilyen forró felülettel.

10. Legyen különösen elővigyázatos, ha a készüléket úgy mozgatja, hogy forró olaj vagy más forró folyadék van benne.

11. A készülék kikapcsolásához húzza ki a villásdugót az aljzatból.

12. A készüléket kizárólag rendeltetésének megfelelően használja.

13. Ha a csatlakozó kábel sérült, azt a veszélyek elkerülése érdekében a gyártó, annak márkaszervize vagy más, megfelelően képzett személy cserélheti ki.

14. Soha ne csatlakoztassa a készüléket külső időzítőre vagy távirányítóra, a veszélyhelyzetek elkerülése érdekében.

Őrizze meg az útmutatót.

A termék kizárólag háztartásban való használatra készült.

A terméket ne merítse vízbe.

NE DOBJA KI A HASZNÁLATI ÚTMUTATÓT.

HASZNÁLATI ÚTMUTATÓ

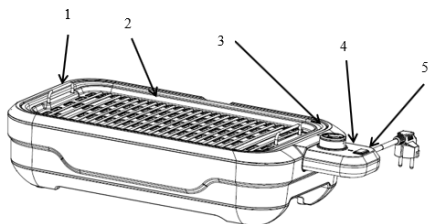
FONTOS: MINDIG HÚZZA KI A CSATLAKOZÓ KÁBELT AZ ALJZATBÓL, MIELŐTT A TARTOZÉKOKAT A FELSZERELNÉ VAGY LEVENNÉ, ILLETVE A KÉSZÜLÉK TISZTÍTÁSÁNAK MEGKEZDÉSE ELŐTT.

**A készülékek a hulladék elektromos és elektronikus berendezésekről szóló (WEEE),
2012/19/EU Európai Uniói irányelvnek megfelelően van jelölve.**

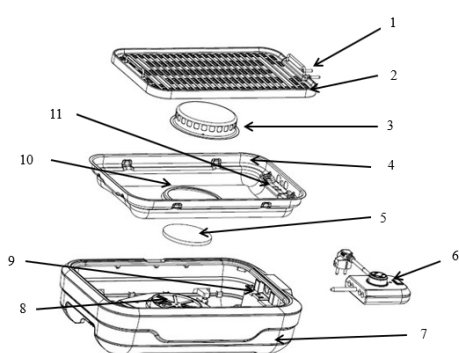
**Ez az irányelv a kerete a a hulladék elektromos és elektronikus berendezések EU-szerte
érvényes begyűjtésének és újrahasznosításának.**

A készülék részei

Ismerje meg grillsütőjét



1. Fogantyú
2. Grill lap
3. Hőmérséklet szabályozó gomb
4. Melegítésjelző
5. Ventilátor szabályozó gomb



1. A fűtőelem csatlakozója
2. Grill lap
3. Ventilátor fedél
4. Csepp tálca
5. Szűrő
6. Hőmérséklet-szabályozó és tápegység
7. Készüléktest
8. Füstelnyelő port
9. Konnektor
10. Levegő bemenet
11. Csatlakozó nyílás

A tartozékok ismertetése

Tartozék	Funkció
Grill lap	Marha steakek, sertésszeletek, csirke (comb, mell), sertéshús, szalonna, stb. sütésére szolgál.
Ventilátor fedél	A levegő bemeneti nyílás lefedésére szolgál, hogy megakadályozza, hogy az olaj és az ételmaradék a ventilátorlapra hulljon.
Csepp tálca	Az olaj, a zsír és a sütésből származó ételmaradék összegyűjtésére szolgál.
Szűrő	A ventilátor által elnyelt olajfüst szűrésére szolgál. (Normál használat mellett, például marhahús grillezése esetén a szűrő körülbelül 20 alkalommal használható, mielőtt ki kell cserélni. Sertéshús sütéskor a szűrőt 8-10 használat után ki kell cserélni.)

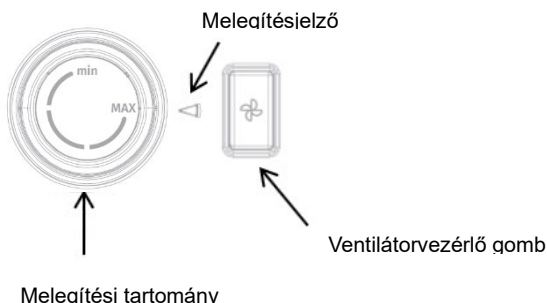
A grillsütő első használata előtt

1. Csomagolja ki a készüléket. Ellenőrizze és győződjön meg arról, hogy a készülék és tartozékai teljeseek és jó állapotban vannak.
2. A grill lap az első használatkor semleges tisztítószerral tisztítható, ezután pedig meg kell szárítani.
3. Ügyeljen arra, hogy a készülékben ne legyenek idegen tárgyak, és hogy a csepptálca, a szűrő, a ventilátorfedél és a grill lap megfelelően, a megfelelő sorrendben legyen összeszerelve.
4. Helyezze be megfelelően a hőmérséklet-szabályozó és tápegységet a készülékbe, ügyelve arra, hogy csatlakoztatáskor szorosan a helyére legyen rögzítve.
5. Ne használjon fém spatulát, kést és más fém eszközt.

Megjegyzés: Mielőtt első alkalommal használná a készüléket, kapcsolja be, és hagyja melegedni étel nélkül legalább 10 percig. Szellőztesse ki a helyiséget, ha nemkívánatos szag jelentkezik. Az első használat során a készülék füstölhet, ami természetes jelenség.

Előmelegítés

1. Helyezze fel megfelelően a grill lapot. Csatlakoztassa a készüléket az elektromos hálózathoz, majd forgassa el a hőmérséklet-szabályozó gombot a kívánt beállításra. A melegítésjelző kigyullad, a készülék pedig megkezdje az előmelegítést.
2. Nyomja meg a ventilátorvezérlő gombot, és kigyullad a kapcsolódó jelfény. Ezután a ventilátor elkezd felfűtívni az olajfüstöt.



3. 4–5 perc elteltével a melegítésjelző kikapcsol, ami azt jelenti, hogy az előmelegítés befejeződött.
4. A melegítésjelző a készülék működése közben szakaszosan be- és kikapcsol, ami természetes jelenség. Ha működés közben kattánó hangot hall, az szintén normális: a fűtőelem hőváltozása okozza.
5. A ventilátorvezérlő gomb egy független kapcsoló, amely szükség szerint aktiválható.

Sütés

Beállítás	Hőmérséklet °C	Használat (csak referenciaként)
Alacsony beállítás	60–100	Ételmelegítés
Közepes beállítás	140–180	Ételek lassú sütése
Magas beállítás	200–240	Hús, steak, bacon és szalonna grillezése

Sütés után

1. Forgassa a hőmérséklet-szabályozó gombot „min” állásba.
2. Húzza ki a készüléket.
3. Távolítsa el a hőmérséklet-szabályozó és tápegységet.
4. Ha a grill lap teljesen kihűlt, távolítsa el az alábbiak szerint:
 - először emelje fel a grill lap bal oldali végét (azt a végét, amely ellentétes azzal, ahol a hőmérséklet-szabályozó és tápegység csatlakoztatva volt);
 - majd csúsztassa a grill lapot a felemelt vége felé, amíg az ellenkező oldalon lévő két összekötő csap már nem lesz benne a csepptálca két nyílásában;
 - végül emelje fel a grill lapot a másik végén (azaz azon a végén, ahol a hőmérséklet-szabályozó és tápegység csatlakoztatva volt), és távolítsa el.
4. Tisztítsa meg a készüléket a „TISZTÍTÁS ÉS KARBANTARTÁS” című fejezet utasításait követve.

Tisztítás és karbantartás

1. Tartsa a grill lapot ételmaradéktól és foltokról mentesen.
2. Kérjük, húzza ki a készüléket, miután kikapcsolta.
3. A grill lapot csak hígított, semleges tisztítószerrel átitatott puha ruhával lehet tisztítani, miután a készülék teljesen lehűlt.
4. Sütés közben fakanállal vagy bambusz pálcikával fordítsa meg az ételt. Ne használjon fém kaparót vagy spatulát.
5. A készüléket vízzel átitatott ronggyal törölje át.
6. Az esetleges olajfoltokat hígított, semleges tisztítószerrel távolítsa el.
7. A tisztítószerrel megtisztított részeket vízzel le kell öblíteni, majd puha és száraz ruhával szárazra kell törölni.
8. A készüléktest részéből az ételmaradékok fogpiszkáló segítségével távolítsa el.
9. Az áramütés vagy a meghibásodás elkerülése érdekében ne merítse az egész készüléktestet vízbe.
10. Tisztítsa meg a grill lapot, a ventilátor fedelét és a csepptálcát szivaccsal és semleges tisztítószerrel, majd öblítse le vízzel és száraz ruhával törölje szárazra.

Környezetvédelem

A készüléket hasznos élettartama elteltével ne helyezze a hagyományos háztartási hulladékok közé, hanem adja le egy, a háztartási készülékek újrahasznosításáért felelős gyűjtőhelyen. Ezzel hozzájárulhat környezetünk védelméhez.

Garancia & szerviz

Ha további információkra van szüksége, vagy problémája merült fel, vegye fel a kapcsolatot az országában működő Gorenje ügyfélszolgálattal (ennek telefonszámát a garanciafelelővén találhatja meg). Amennyiben az Ön országában nem működik Gorenje ügyfélszolgálat, forduljon a helyi Gorenje márkakereskedőhöz, vagy a Gorenje háztartási készülékek márkaszervizéhez.

Csak személyes használatra!

**A GORENJE
SOK ÖRÖMET KÍVÁN ÖNNEK KÉSZÜLÉKE HASZNÁLATA SORÁN!**

A módosítások jogát fenntartjuk!

Важни мерки за безопасност:

Запазете тези инструкции.

Този продукт е предназначен само за домашна употреба.

Не потапяйте уреда във вода.

Основни функции:

1. Свалящ се незалепащ грил/скара осигуряват безпроблемно отстраняване на храната и бързо почистване.
2. Свалящ се поднос за мазнина
3. Регулируем контролер за температурата с електрически индикатор за прецизно готвене

Важни мерки за безопасност

1. Този уред може да бъде използван от деца, навършили 8-годишна възраст или по-големи, както и от лица с намалени физически, сензорни или умствени способности или без опит и познания за работа с уреда, само ако са под наблюдение или са инструктирани за безопасната му употреба и са наясно с евентуалните опасности.
2. Не позволявайте на деца да си играят с уреда.
3. Почистването и поддръжката не трябва да се извършват от деца без наблюдение от възрастен.
4. Почистването и поддръжката не трябва да се извършва от деца, освен ако те са на възраст над 8 години и се наблюдават от възрастен.
5. Дръжте уреда и неговия кабел далеч от деца под 8-годишна възраст.
6. : Внимание, гореща повърхност



Когато използвате електрически уреди, е необходимо винаги да спазвате основните мерки за безопасност, включително следните:

1. Прочетете всички инструкции.
2. Не докосвайте горещите повърхности. Използвайте дръжките или бутоните.
3. За да предотвратите риска от токов удар, НЕ МОКРЕТЕ уреда, кабела или щепсела с вода или друга течност.
4. Изисква се повишено внимание, когато даден уред се използва от или в близост до деца.
5. Изключете уреда от контакта, когато не го използвате или преди почистване. Оставете уреда да се охлади, преди да слагате или махате части и преди да го почистите.
6. Не ползвайте електрически уред с повреден захранващ кабел или щепсел или ако уредът е в неизправност или е повреден по някакъв начин. Занесете уреда в най-близкия оторизиран сервиз за преглед, поправка или настройка.

7. Употребата на приставки, които не са препоръчани от производителя, може да доведе до наранявания.

8. Не използвайте уреда на открито.

9. Не позволявайте кабелът да виси от ръба на масата или работния плот или да се допира до горещи повърхности.

10. Трябва да се внимава изключително при преместване на уред, съдържащ гореща мазнина или други горещи течности.

11. За да изключите уреда, извадете щепсела от електрическия контакт.

12. Не използвайте уреда за друга цел освен основното му предназначение.

13. Ако захранващият кабел е повреден, е необходимо да бъде сменен от производителя, негов оторизиран сервиз или от техник с подходяща квалификация, за да избегнете всякаква опасност.

14. Никога не свързвайте уреда към външен таймер или система за дистанционно управление, за да избегнете опасни ситуации.

Запазете тези инструкции.

Този продукт е предназначен само за домашна употреба.

Не потапяйте уреда във вода.

НЕ ИЗХВЪРЛЯЙТЕ ТЕЗИ ИНСТРУКЦИИ.

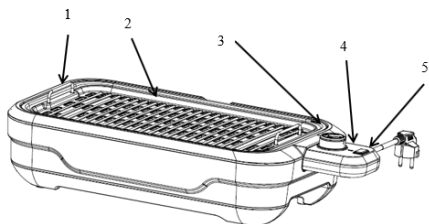
ИНСТРУКЦИИ ЗА УПОТРЕБА

ВАЖНО: ВИНАГИ ИЗКЛЮЧВАЙТЕ ЗАХРАНВАЩИЯ КАБЕЛ ОТ ЕЛЕКТРИЧЕСКАТА МРЕЖА, ПРЕДИ ДА ПОСТАВИТЕ ИЛИ ПРЕМАХНЕТЕ ДАДЕНА ПРИСТАВКА И ПРЕДИ ДА ПОЧИСТИТЕ УРЕДА.

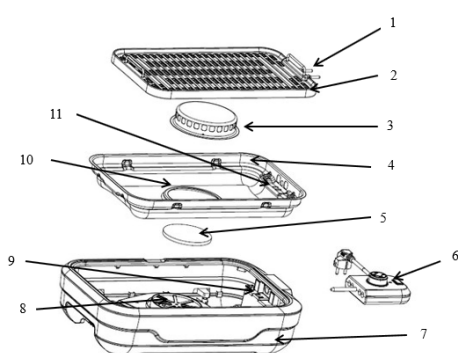
Този уред има маркировка съгласно европейска директива 2012/19/ЕС относно изхвърлянето на използвано електрическо и електронно оборудване (WEEE). Тази маркировка представлява обозначение за валидност в цяла Европа на възможността за връщане и рециклиране на използвано електрическо и електронно оборудване.

Части на уреда

Опознайте своята електрическа скара



1. Дръжка
2. Скара
3. Копче за регулиране на температурата
4. Индикатор за нагряване
5. Бутон за контрол на вентилатора



1. Извеждащ куплунг на нагревателя
2. Скара
3. Капак на вентилатора
4. Съд за оттичане на мазнината
5. Филтър
6. Модул на захранването и управлението на температурата
7. Основа на уреда
8. Порт за поглъщане на дима
9. Контакт за захранване
10. Отвор за входящ въздух
11. Отвор за свързване

Описание на приставките

Приставка	Функция
Скара	Използва се за печене на телешки пържоли, свински пържоли, пилешко (бутчета, гърди), свинско, бекон и др.
Капак на вентилатора	Използва се за покриване на отвора за входящ въздух, за да се предотврати попадането на мазнина и остатъци върху перката на вентилатора.
Съд за оттичане на мазнината	Използва се за събиране на мазнини и хранителни остатъци от готвенето.
Филтър	Използва се за филтриране на масления дим, абсорбиран от вентилатора. (При нормална употреба, например при печене на говеждо месо, филтърът може да се използва около 20 пъти, преди да се наложи да бъде сменен. Когато печете свинско, филтърът трябва да се смени след 8-10 употреби.)

Преди да използвате електрическата скара за първи път

1. Разопакувайте уреда. Проверете и се уверете, че уредът и неговите приставки са цели и в добро състояние.
 2. Когато електрическата скара се използва за първи път, тя може да бъде почистена с неутрален препарат и след това подсушена.
 3. Уверете се, че в уреда няма попаднали чужди предмети и че съдът за оттичане на мазнината, филтърът, капакът на вентилатора и скарата са правилно монтирани в точната последователност.
 4. Поставете модула на захранването и управлението на температурата в уреда правилно, като се уверите, че е здраво инсталиран на мястото си, когато е свързан.
 5. Не използвайте метални шпатули, ножове и други метални инструменти.
- Бележка: Преди да използвате уреда за първи път, включете го и го оставете да загрева без храна най-малко 10 минути. Проветрете помещението, ако се появи нежелана миризма. Уредът може да изпуска малко дим, когато го използвате за пръв път. Това е нормално.

Предварително загряване

1. Инсталирайте правилно електрическата скара. Свържете уреда към захранването и след това завъртете копчето за регулиране на температурата на желаната настройка. Индикаторът за загряване светва и уредът започва да загрева.
2. Натиснете бутона за управление на вентилатора и съответният индикатор светва. След това вентилаторът започва да абсорбира масления дим.



3. След 4–5 минути индикаторът за нагряване се изключва, което означава, че предварителното загряване е завършено.
4. Индикаторът за загряване ще се включва и изключва последователно по време на работа; това е нормално. Ако чуете звук от щракване по време на работа, това също е нормално: дължи се на промяната в температурата на нагревателя.
5. Бутонът за управление на вентилатора е независим превключвател, който може да се активира при необходимост.

Готвене

Настройка	Температура (°C)	Приложение (само за ориентир)
Минимална настройка	60-100	За затопляне на храна
Средна настройка	140-180	За готвене на бавен огън
Висока настройка	200-240	За печене на месо, пържоли и бекон

След готвене

1. Завъртете копчето за температурата в положение „min“ (изключено).
2. Изключете уреда от контакта.
3. Свалете модула на захранването и управлението на температурата.
4. След като уредът се охлади напълно, свалете скарата, като процедурите по следния начин:
 - първо повдигнете левия край на скарата (края, противоположен на мястото, където е свързан модулет на захранването и управлението на температурата);
 - след това плъзнете скарата към повдигнатия край, докато двата свързващи щифта от противоположната страна вече не са вмъкнати в двата отвора в тавата за оттичане на мазнината;
 - накрая вдигнете скарата от другия край (т.е. края, в който е свързан модулет на захранването и управлението на температурата) и я свалете.
4. Почистете уреда, като следвайте инструкциите в раздела „ПОЧИСТВАНЕ И ПОДДРЪЖКА“.

Почистване и поддръжка

1. Пазете електрическата скара чиста от остатъци или петна.
2. След като сте я изключили от копчето, изключете я и от контакта.
3. Електрическата скара може да се почисти само с мека кърпа, напоена с разреден неутрален препарат, след като уредът се охлади напълно.
4. За обръщане на храната по време на готвене може да се използва дървена лъжица или бамбукова пръчка. Моля, не използвайте метални стъргалки или шпатули.
5. Забършете уреда с влажна кърпа.
6. Почистете всички мазни петна с разреден неутрален препарат.
7. Частите, почистени с препарат, трябва да се изплакнат с вода и след това да се подсушат с мека, суха кърпа.
8. Отстранете храната от фугите на основния корпус с клечка за зъби.
9. За да избегнете токов удар или неизправност, не потапяйте целия корпус във вода.
10. Почистете скарата, капака на вентилатора и тавата за оттичане на мазнината с гъба и неутрален препарат, след което ги изплакнете с вода и подсушете със суха кърпа.

Околна среда

Не изхвърляйте уреда заедно с обикновените битови отпадъци, когато приключите с употребата му, а го предайте в специализиран пункт за рециклиране на използвани електрически уреди. По този начин ще помогнете за опазване на околната среда.

Гаранция и сервиз

Ако имате нужда от допълнителна информация или възникне някакъв проблем при употребата на уреда, моля, обърнете се към центъра за обслужване на клиенти на Gorenje във вашата страна (ще намерите съответния телефонен номер в гаранционната книжка за международна гаранция на уреда). Ако във вашата страна няма център за обслужване на клиенти, отидете при местния представител на Gorenje или се свържете със специализирания сервиз на домакински уреди Gorenje.

Само за лична употреба!

GORENJE
ВИ ПОЖЕЛАВА ПРИЯТНО ПОЛЗВАНЕ НА ВАШИЯ УРЕД.

Запазваме си правото на всякакви промени.

Важливі застереження

Збережіть цей посібник.

Цей виріб призначений виключно для побутового використання.

Не занурюйте виріб у воду.

Основні функції приладу описані далі.

1. Завдяки знімним решіткам для гриля та пластинам із протипригарним покриттям забезпечується легке знімання їжі та швидке очищення.
2. Знімний піддон для збирання жиру.
3. Датчик регулювання температури з індикатором живлення для точного приготування.

Важливі застереження

1. Цей прилад можна використовувати дітям віком від 8 років і старше, а також особам з обмеженими фізичними, тактильними або розумовими здібностями або з нестачею досвіду та знань, якщо вони перебувають під наглядом або отримали вказівки стосовно безпечного використання приладу та розуміють пов'язану з цим небезпеку.
2. Не дозволяйте дітям грати з приладом.
3. Чищення приладу й догляд за ним не слід доручати дітям без нагляду.
4. Чищення й обслуговування приладу можна доручати дітям старше 8 років під наглядом дорослих.
5. Зберігайте виріб і шнур живлення в місці, недоступному для дітей віком до 8 років.
6. : Увага! Поверхня сильно нагрівається!



Під час використання електричних приладів слід завжди дотримуватися техніки безпеки, зокрема зазначених далі правил.

1. Прочитайте інструкцію повністю.
2. Не торкайтеся гарячих поверхонь. Користуйтеся ручками або регуляторами.
3. Щоб запобігти ризику ураження електричним струмом, не занурюйте шнур, штепселі або виріб у воду чи іншу рідину.
4. Забезпечте суворий контроль, коли прилад використовується дітьми або поруч із ними.
5. Від'єднуйте шнур від електричної розетки, коли пристрій не використовується, а також перед чищенням. Дочекайтесь охолодження приладу перед приєднанням і від'єднанням деталей, а також перед його чищенням.
6. Не використовуйте прилад із пошкодженим шнуром або штепселем, після неправильної роботи або будь-якого пошкодження. Щоб здійснити перевірку,

ремонт або настроювання приладу, віднесіть його до найближчого авторизованого сервісного центру.

7. Використання приладдя або аксесуарів, які не рекомендовані виробником приладу, може призвести до травмування.

8. Не використовуйте прилад поза приміщенням.

9. Слідкуйте, щоб шнур не звисав із країв стола або стійки та не торкався гарячої поверхні.

10. Потрібно бути вкрай обережними, переміщаючи прилад, у якому міститься гаряча олія або інші гарячі рідини.

11. Щоб відключити виріб, витягніть штепсель з електричної розетки.

12. Користуйтеся приладом виключно за прямим призначенням.

13. Щоб уникнути небезпеки в разі пошкодження шнура живлення, замініть його у виробника, його сервісного агента або іншого кваліфікованого спеціаліста.

14. Щоб уникнути небезпечної ситуації, у жодному разі не підключайте цей прилад до зовнішнього таймера або системи дистанційного керування.

15. Прилад можна використовувати тільки в закритому положенні.

Збережіть цей посібник.

Цей виріб призначений виключно для побутового використання.

Не занурюйте виріб у воду.

НЕ ВИКИДАЙТЕ ЦЕЙ ПОСІБНИК З ЕКСПЛУАТАЦІЇ.

ІНСТРУКЦІЯ З ВИКОРИСТАННЯ

ВАЖЛИВО! ЗАВЖДИ ВІД'ЄДНУЙТЕ ШНУР ЖИВЛЕННЯ ВІД

ЕЛЕКТРОМЕРЕЖІ, ПЕРШ НІЖ ПРИКРІПЛЮВАТИ АБО ЗНІМАТИ ОКРЕМІ

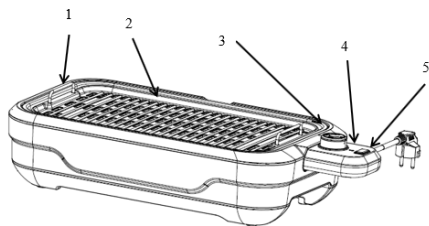
НАСАДКИ ЧИ ЧИСТИТИ ПРИЛАД.

Цей прилад позначено відповідно до Директиви ЄС 2012/19/EU щодо відходів електричного та електронного обладнання (WEEE).

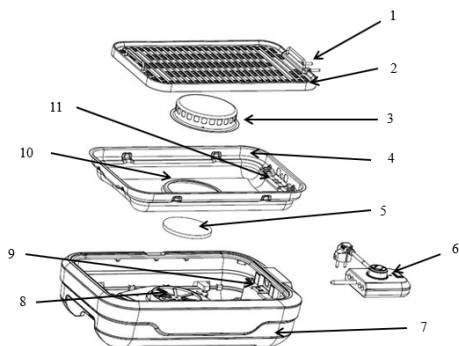
Ця директива — основа законодавства щодо повернення та вторинної переробки відходів електричного й електронного обладнання в країнах Європи.

Частини приладу

З чого складається гриль



1. Ручка
2. Решітка гриля
3. Ручка регулювання температури
4. Індикатор роботи нагрівального елемента
5. Кнопка ввімкнення-вимкнення вентилятора



1. Штепсель нагрівального елемента
2. Решітка гриля
3. Кришка вентилятора
4. Піддон
5. Фільтр
6. Регулятор температури та блок живлення
7. Основа приладу
8. Отвір для всмоктування диму
9. Розетка
10. Отвір всмоктування повітря
11. Отвір для підключення

Опис приладдя

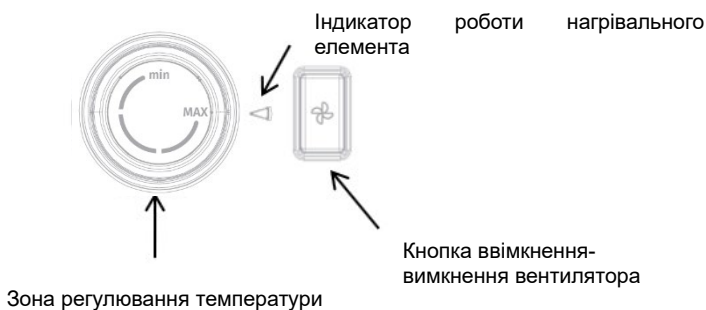
Приладдя	Функція
Решітка гриля	Використовується для смаження стейків яловичини, відбивних зі свинини, курки (гомілки, стегна, грудки), свинини, бекону тощо.
Кришка вентилятора	Використовується для закривання отвору всмоктування повітря, щоб запобігти потраплянню олії та часток продуктів на лопату вентилятора.
Піддон	Використовується для збору олії, жиру та харчових залишків під час приготування їжі.
Фільтр	Використовується для фільтрації диму від олії, що поглинається вентилятором. (При звичайному використанні, наприклад, за грилювання яловичини, фільтр можна використовувати близько 20 разів і потім його потрібно замінити. За грилювання свинини фільтр слід замінити після 8-10 використання.)

Перед першим використанням

1. Розпакуйте прилад. Переконайтеся, що приладдя наявне в повному обсязі та прилад у належному стані.
 2. Перед першим використанням решітку гриля можна очистити нейтральним миючим засобом і висушити.
 3. Переконайтеся, що у приладі не лишилися сторонні предмети, а піддон, фільтр, кришку вентилятора та решітку гриля встановлено у правильній послідовності.
 4. При підключенні вставте регулятор температури та блок живлення у прилад належним чином і переконайтеся, що його встановлено щільно.
 5. Не використовуйте металеві шпатели, ножі й інші металеві інструменти.
- Примітка. Перед першим використанням увімкніть прилад і дайте йому прогрітися без продуктів протягом щонайменше 10 хвилин. При виникненні будь-якого небажаного запаху провітрить приміщення. При першому використанні з приладу може виходити невелика кількість диму. Це нормально.

Попереднє розігрівання

1. Правильно встановіть решітку гриля. Підключіть прилад до джерела живлення, поверніть ручку регулювання до позначки потрібної температури. Індикатор нагрівання загориться, почнеться попереднє нагрівання приладу.
2. Натисніть кнопку ввімкнення вентилятора, загориться відповідний індикатор. Вентилятор почне всмоктувати дим.



3. Через 4 – 5 хвилин індикатор нагрівання вимкнеться. Це означає, що попереднє нагрівання завершено.
4. Під час роботи індикатор нагрівання буде з часом вмикатися та вимикатися. Це нормально. Якщо під час роботи ви чуєте клацання, це також нормально. Це зумовлено тепловими змінами нагрівального елемента.
5. Кнопка ввімкнення-вимкнення вентилятора є незалежним вимикачем, яким можна скористатися за необхідності.

Готування їжі

Налаштування	Температура, °C	Застосування (лише для довідки)
Мінімальна температура	60 – 100	Для розігрівання їжі
Середня температура	140 – 180	Для приготування їжі на повільному вогні
Висока температура	200 – 240	Для грилювання м'яса, стейків, бекону та бекону з салом

Після готування

1. Поверніть ручку регулювання температури в положення min (ВИМК.)
2. Від'єднайте прилад від електромережі.
3. Зніміть регулятор температури та блок живлення.
4. Після того, як решітка гриля повністю охолоне, зніміть її, виконавши наступні дії:
 - підніміть лівий кінець решітки (протилежний тому, де було підключено регулятор температури та блок живлення);
 - посуňte решітку гриля в бік піднятого кінця, поки контактні штифти з протилежної сторони більше не будуть вставлені в отвори у піддоні;
 - підніміть решітку гриля на іншому кінці (тобто де було підключено регулятор температури та блок живлення) і зніміть її.
4. Очистьте прилад, дотримуючись інструкцій у розділі «ОЧИЩЕННЯ ТА ТЕХНІЧНЕ ОБСЛУГОВУВАННЯ».

Очищення та технічне обслуговування

1. Зберігайте решітку гриля без залишків продуктів і плям.
2. Від'єднайте прилад від електромережі після його вимикання.
3. Решітку гриля можна очищувати лише м'якою тканиною, змоченою розчином нейтрального миючого засобу після повного охолодження приладу.
4. Для перевертання їжі під час готування можна використовувати дерев'яну ложку чи бамбукову паличку. Не використовуйте металеві лопатки чи шпатель.
5. Протирайте прилад тканиною, змоченою у воді.
6. Будь-які плями олії очищуйте розчином нейтрального миючого засобу.
7. Частини, очищені миючим засобом, необхідно промити водою та витерти насухо м'якою тканиною.
8. Частинки продуктів у порожнині приладу та у важкодоступних місцях видаляйте за допомогою зубочистки.
9. Щоб уникнути ураження електричним струмом або несправності, не занурюйте прилад у воду.
10. Очищувати решітку гриля, кришку вентилятора та піддон слід за допомогою губки з нейтральним миючим засобом. Потім їх слід промити водою та витерти насухо.

Довкілля

Після завершення терміну експлуатації не викидайте прилад у контейнер із побутовим сміттям. Натомість передайте його в офіційний центр збору для утилізації. Цим ви посприєте збереженню довкілля.

Гарантія та обслуговування

Якщо у вас виникнуть запитання або проблеми, зверніться в Центр обслуговування споживачів Gorenje у своїй країні (його номер телефону можна знайти на талоні всесвітньої гарантії). Якщо у вашій країні немає Центру обслуговування споживачів, зверніться до місцевого дилера компанії Gorenje або сервісного центру, де обслуговуються побутові прилади Gorenje.

Лише для особистого використання!

**КОМПАНІЯ GORENJE
БАЖАЄ ВАМ ОТРИМАТИ МАКСИМАЛЬНЕ ЗАДОВОЛЕННЯ ВІД
КОРИСТУВАННЯ ЦИМ ВИРОБОМ**

Ми залишаємо за собою право вносити будь-які зміни.

Dôležité bezpečnostné opatrenia:

Tento návod na obsluhu si uchovajte.

Tento výrobok je určený len na domáce použitie.

Neponárajte tento výrobok do vody.

Hlavné funkcie:

1. Vyberateľné neprilnavé grilovacie dosky/platne zaisťujú jednoduché uvoľnenie jedla a rýchle čistenie
2. Vyberateľná miska na tuk
3. Nastaviteľná sonda riadenia teploty s kontrolkou zapnutia pre presnejšie varenie

Dôležité bezpečnostné pokyny

1. Spotrebič môžu používať deti staršie ako 8 rokov a osoby so zníženými fyzickými, zmyslovými alebo mentálnymi schopnosťami alebo nedostatkom skúseností a vedomostí, ktoré sú pod dozorom alebo boli oboznámené s bezpečným použitím spotrebiča a uvedomujú si možné nebezpečenstvá.
2. So spotrebičom by sa deti nemali hrať.
3. Deti bez dozoru by nemali vykonávať čistenie a používateľskú údržbu zariadenia.
4. Čistenie a používateľskú údržbu by nemali vykonávať deti, pokiaľ nie sú staršie ako 8 rokov a sú pod dozorom.
5. Produkt a jeho kábel udržiavajte mimo dosahu detí mladších ako 8 rokov.
6. : Varovanie, horúci povrch



Pri používaní elektrických spotrebičov by sa vždy mali dodržiavať základné bezpečnostné opatrenia, vrátane nasledujúcich:

1. Prečítajte si všetky pokyny.
2. Nedotýkajte sa žiadneho horúceho povrchu. Používajte rukoväte alebo úchytky.
3. Aby ste sa chránili pred zasiahnutím elektrickým prúdom, neponárajte napájací kábel, zástrčku alebo spotrebič do vody alebo inej tekutiny.
4. Zvýšený dohľad je potrebný, keď spotrebič používajú deti alebo ho používate blízko nich.
5. Pred čistením alebo ak spotrebič nepoužívate, ho vypojte zo zásuvky. Pred čistením spotrebiča alebo pred tým, než na spotrebič niečo umiestnite alebo pred vybratím jeho častí, nechajte spotrebič vychladnúť.
6. Žiaden spotrebič nepoužívajte, ak má poškodený napájací kábel alebo zástrčku alebo ak nefunguje správne, alebo je akýmkoľvek spôsobom poškodený. Spotrebič

vráťte do najbližšieho autorizovaného servisného strediska na preskúšanie, opravu alebo nastavenie.

7. Používanie doplnkového príslušenstva neodporúčaného výrobcom spotrebiča môže spôsobiť zranenia.

8. Nepoužívajte vonku.

9. Nenechávajte napájací kábel prevísať cez okraj stola, kuchynskej linky alebo sa dotýkať horúceho povrchu.

10. Mimoriadna opatrnosť sa vyžaduje pri premiestňovaní spotrebiča, ak obsahuje horúci olej alebo iné horúce tekutiny.

11. Na vypojenie spotrebiča vyťahnite zástrčku zo zásuvky v stene.

12. Nepoužívajte tento spotrebič na iné účely, než na ktoré je určený.

13. Ak je napájací kábel poškodený, musí ho vymeniť výrobca alebo jeho servisný pracovník, alebo podobne kvalifikovaná osoba, aby sa zabránilo nebezpečenstvu.

14. Nikdy nenapájajte tento spotrebič k externému časovému spínaču alebo systému diaľkového ovládania, aby ste sa vyhli rizikovej situácii.

Tento návod na obsluhu si uchovajte.

Tento výrobok je určený len na domáce použitie.

Neponárajte tento výrobok do vody.

TENTO NÁVOD NA OBSLUHU NEVYHADZUJTE.

NÁVOD NA OBSLUHU

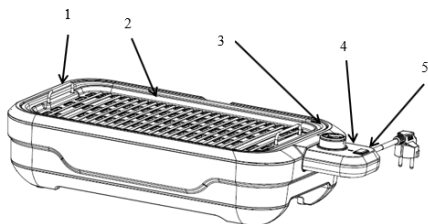
DÔLEŽITÉ: PRED TÝM, AKO JEDNOTLIVÉ NÁSTAVCE UMIESTNITE ALEBO ODSTRÁNITE, ALEBO PRED ČISTENÍM SPOTREBIČA NAPÁJACÍ KÁBEL VŽDY VYPOJTE Z ELEKTRICKEJ SIETE.

Tento spotrebič je označený v súlade s európskou smernicou 2012/19/EU o odpade elektrických a elektronických spotrebičov (WEEE).

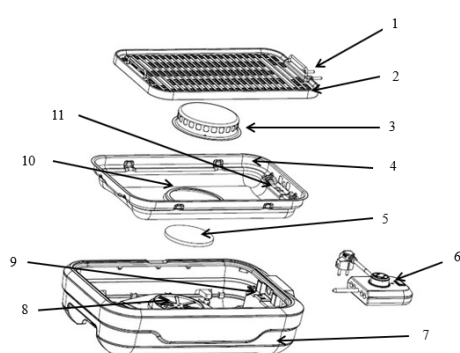
Táto smernica stanovuje jednotný európsky rámec pre spätný odber a recykláciu elektrických a elektronických spotrebičov.

Diely spotrebiča

Spoznajte svoj gril



1. Držadlo
2. Grilovacia doska
3. Ovládací gombík teploty
4. Indikátor zahrievania
5. Tlačidlo ovládania ventilátora



1. Vývodová koncovka ohrievacieho telesa
2. Grilovacia doska
3. Kryt ventilátora
4. Odkvapkávacia miska
5. Filter
6. Regulácia teploty a výkonová zostava
7. Základňa jednotky
8. Port pohlcujúci dym
9. Zásuvka
10. Prívod vzduchu
11. Spojovací otvor

Úvod pre príslušenstvo

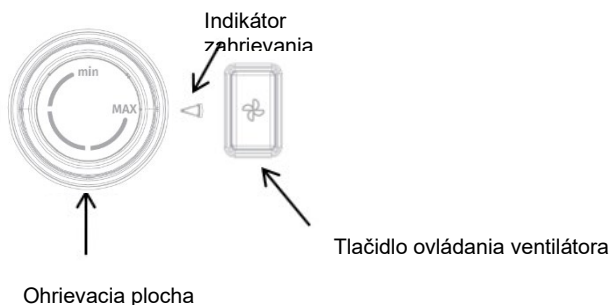
Príslušenstvo	Funkcia
Grilovacia doska	Používa sa na pečenie hovädzích steakov, bravčových kotliet, kurat'a (dolné stehná, horné stehná, prsia), bravčového mäsa, slaniny atď.
Kryt ventilátora	Používa sa na zakrytie vstupu vzduchu, aby sa zabránilo spadnutiu oleja a usadenín na lopatky ventilátora.
Odkvapkávacia miska	Používa sa na zber oleja, mastnoty a zvyškov jedla z varenia.
Filter	Používa sa na filtrovanie olejového dymu absorbovaného ventilátorom. (Pri bežnom použití, napríklad pri grilovaní hovädzieho mäsa, je možné filter použiť asi 20-krát, než je nutné ho vymeniť. Pri grilovaní bravčového mäsa by sa mal filter vymeniť po 8 – 10 použitíach.)

Pred prvým použitím grilu

1. Vybalte spotrebič. Skontrolujte a uistite sa, že spotrebič a jeho príslušenstvo sú kompleté a v dobrom stave.
 2. Pri prvom použití grilovacej dosky je možné ju vyčistiť neutrálnym čistiacim prostriedkom a potom vysušiť.
 3. Uistite sa, že v spotrebiči nie sú žiadne cudzie predmety a že odkvapkávacia miska, filter, kryt ventilátora a grilovacia doska sú správne nainštalované v správnom poradí.
 4. Vložte regulátor teploty a napájanie do spotrebiča správne a uistite sa, že je po pripojení pevne nainštalovaný na mieste.
 5. Nepoužívajte kovové špachtle, nože a iné kovové nástroje.
- Poznámka: Pred prvým použitím spotrebič zapnite a nechajte ho ohriať bez jedla aspoň 10 minút. V prípade výskytu nežiaduceho zápachu miestnosť vyvetrajte. Zo spotrebiča sa pri prvom použití môže dymiť. To je normálne.

Predhrievanie

1. Nainštalujte správne grilovaciu dosku. Pripojte spotrebič k zdroju napájania a potom otočte gombíkom regulácie teploty na požadované nastavenie. Kontrolka ohrevu sa rozsvieti a spotrebič sa začne predhrievať.
2. Stlačte tlačidlo ovládania ventilátora a rozsvieti sa príslušný indikátor. Potom ventilátor začne absorbovať olejový dym.



3. Po 4 – 5 minútach indikátor ohrevu zhasne, čo znamená, že predhrievanie je dokončené.
4. Indikátor ohrevu sa bude počas prevádzky striedavo rozsvetovať a zhasínať; to je normálne. Ak počas prevádzky začujete „cvaknutie“, je to tiež normálne: je to spôsobené tepelnou zmenou ohrievača.
5. Tlačidlo ovládania ventilátora je nezávislý spínač, ktorý je možné aktivovať podľa potreby.

Varenie

Nastavenie	Teplota °C	Využitie (iba na referenciu)
Minimálne nastavenie	60 – 100	Na ohrievanie jedla
Stredné nastavenie	140 – 180	Na varenie jedla s pomalým ohňom
Vysoké nastavenie	200 – 240	Na grilovanie mäsa, steakov, slaniny a prerastenej slaniny

Po varení

1. Otočte ovládací gombík teploty do polohy „min“.
2. Odpojte spotrebič.
3. Demontujte zostavu ovládania teploty a napájania.
4. Po úplnom vychladnutí grilovacej dosky vyberte grilovaciú dosku nasledovne:
 - najprv zdvihnite ľavý koniec grilovacej dosky (koniec protiľahlý k miestu, kde bola pripojená zostava ovládania teploty a napájania);
 - potom posuňte grilovaciú dosku smerom k zdvihnutému koncu, kým dva spojovacie kolíky na opačnej strane už nebudú zasunuté do dvoch otvorov v odkvapkávacej miske;
 - nakoniec zdvihnite grilovaciú dosku na druhom konci (t. j. na konci, ku ktorému bola pripojená zostava ovládania teploty a napájania) a vyberte ju.
4. Vyčistíte spotrebič podľa pokynov v časti „ČISTENIE A ÚDRŽBA“.

Čistenie a údržba

1. Udržujte grilovaciú dosku bez zvyškov alebo škvŕn.
2. Po vypnutí, prosím, spotrebič odpojte.
3. Grilovaciú dosku je možné čistiť iba mäkkou handričkou namočenou v zriedenom neutrálnom saponáte po úplnom vychladnutí spotrebiča.
4. Vareškou alebo bambusovou paličkou je možné jedlo počas varenia obracať. Nepoužívajte, prosím, kovové škrabky alebo špachtle.
5. Utrite, prosím, prístroj kusom handričky namočenej vo vode.
6. Prípadné olejové škvŕny vyčistíte zriedeným neutrálnym čistiacim prostriedkom.
7. Časti vyčistené saponátom je nutné opláchnuť vodou a potom osušiť mäkkou a suchou handričkou.
8. Odstráňte jedlo v medzere hlavného telesa špáradlom.
9. Aby ste predišli úrazu elektrickým prúdom alebo poruchám, neponárajte celý prístroj do vody.
10. Očistíte grilovaciú dosku, kryt ventilátora a odkvapkávaciú misku hubou a neutrálnym čistiacim prostriedkom, potom ich opláchnete vodou a osušte suchou handričkou.

Životné prostredie

Po ukončení životnosti spotrebič nelikvidujte spolu s domovým odpadom, ale ho odovzdajte do zberného dvora za účelom recyklácie. Tým pomôžete chrániť životné prostredie.

Záruka & servis

Ak potrebujete informácie, alebo ak máte problém, obráťte sa prosím na zákaznícke centrum Gorenje vo vašej krajine (telefónne číslo nájdete na záručnom liste). Ak sa vo vašej krajine nenachádza zákaznícke centrum Gorenje, obráťte sa na predajcu Gorenje alebo na servis domácich spotrebičov Gorenje.

Len pre osobné použitie!

GORENJE
VÁM PRAJE VEĽA RADOSTI PRI POUŽÍVANÍ SPOTREBIČA

Vyhradzujeme si právo na akékoľvek úpravy!

Důležité bezpečnostní pokyny:

Tyto pokyny si uschovejte.

Tento výrobek je určen výhradně pro domácí použití.

Tento výrobek se nesmí vkládat do vody.

Hlavní funkce:

1. Snímatelný nelepící gril/deska na pečení zajišťují jednoduché odebrání jídla a rychlé čištění.
2. Snímatelný podnos na tuk
3. Nastavitelný snímač regulace teploty s indikátorem napájení pro preciznější pečení.

Důležité bezpečnostní pokyny

1. Zařízení smí používat děti ve věku 8 let a více a osoby se sníženými fyzickými smyslovými či mentálními schopnostmi nebo s nedostatkem zkušeností a znalostí, pokud jsou pod dozorem nebo byly poučeny o používání zařízení bezpečným způsobem a rozumí případným nebezpečím.
2. Děti si se zařízením nesmějí hrát.
3. Děti nesmějí provádět čištění a údržbu zařízení bez dozoru.
4. Děti ve věku pod 8 let nesmějí provádět čištění a údržbu zařízení bez dozoru.
5. Výrobek a jeho napájecí kabel musí být mimo dosah dětí ve věku pod 8 let.
6. : Pozor, horký povrch



Používáte-li elektrické zařízení, je potřebné dodržovat základní bezpečnostní pokyny, včetně následujících:

1. Přečtěte si veškeré pokyny.
2. Nedotýkejte se horkých povrchů. Používejte madla nebo spínače.
3. Z důvodu předcházení úrazům elektrickým proudem nepokládejte napájecí kabel, zástrčky nebo zařízení do vody, příp. jiné kapaliny.
4. Používají-li zařízení děti nebo stojí-li u něj, je vyžadován přísný dozor.
5. Nepoužíváte-li zařízení nebo chystáte-li se jej čistit, odpojte jej ze zásuvky. Nechte jej vychladnout před zapojením nebo odpojením dílů a před čištěním zařízení.
6. Za žádných okolností neprovozujte zařízení s poškozeným napájecím kabelem nebo zástrčkou, po selhání zařízení, příp. u jakéhokoliv poškození. Zařízení vraťte nejbližšímu autorizovanému servisu pro kontrolu, opravu nebo nastavení.
7. Jakékoliv použití pomocných přídatných komponentů, které nedoporučuje výrobce zařízení, může mít za následek zranění.
8. Zařízení nepoužívejte ve vnějším prostředí.

9. Napájecí kabel nesmí viset skrz rohy stolu nebo pultu, příp. se dotýkat horkých povrchů.

10. Speciální pozornost musíte věnovat při přenášení zařízení obsahujícím horký olej, příp. jiné horké kapaliny.

11. Pro odpojení od sítě vytáhněte zástrčku ze zásuvky ve zdi.

12. Toto zařízení nepoužívejte pro žádné jiné účely.

13. Je-li napájecí kabel poškozen, musí jej vyměnit výrobce nebo jeho servisní technik, příp. obdobně kvalifikovaná osoba v zájmu předcházení rizik.

14. Toto zařízení nikdy nepřipojujte k externímu časovači nebo systému dálkového ovládání v zájmu předcházení nebezpečným situacím.

Tyto pokyny si uschovejte.

Tento výrobek je určen výhradně pro domácí použití.

Nepokládejte toto zařízení do vody.

TYTO POKYNY NIKDY NEVYHAZUJTE.

POKYNY K POUŽITÍ

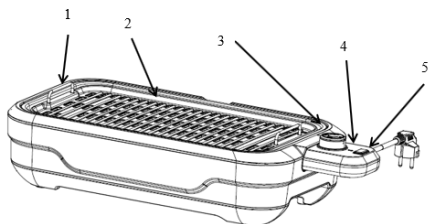
DŮLEŽITÉ: PŘED UCHYCENÍM NEBO ODSTRANĚNÍM JEDNOTLIVÝCH KOMPONENTŮ PŘÍP. PŘED ČIŠTĚNÍM ZAŘÍZENÍ VŽDY ODPOJTE NAPÁJECÍ KABEL OD ELEKTRICKÉ SÍTĚ.

Tento spotřebič je označen v souladu s evropskou směrnicí 2012/19/EU o odpadních elektrických a elektronických zařízeních (WEEE/OEEZ).

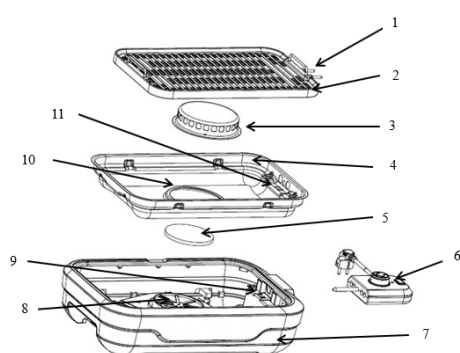
Tato směrnice je rámcem s celoevropskou platností pro sběr a recyklaci odpadů z elektrických a elektronických zařízení.

Díly spotřebiče

Poznejte svůj gril



1. Madlo
2. Grilovací deska
3. Ovládací knoflík teploty
4. Indikátor zahřívání
5. Tlačítko ovládání ventilátoru



1. Vývodová koncovka topného tělesa
2. Grilovací deska
3. Kryt ventilátoru
4. Odkapávací miska
5. Filtr
6. Regule teploty a výkonová sestava
7. Základna jednotky
8. Port pohlcující kouř
9. Zásuvka
10. Přívod vzduchu
11. Spojovací otvor

Úvod pro příslušenství

Příslušenství	Funkce
Grilovací deska	Používá se k pečení hovězích steaků, vepřových kotlet, kuřete (paličky, stehna, prsa), vepřového masa, slaniny atd.
Kryt ventilátoru	Používá se pro zakrytí vstupu vzduchu, aby se zabránilo spadnutí oleje a usazenin na lopatky ventilátoru.
Odkapávací miska	Používá se pro sběr oleje, mastnoty a zbytků jídla z vaření.
Filtr	Používá se pro filtrování olejového kouře absorbovaného ventilátorem. (Při běžném použití, například při grilování hovězího masa, lze filtr použít asi 20krát, než je nutné jej vyměnit. Při grilování vepřového masa by měl být filtr vyměněn po 8–10 použití.)

Před prvním použitím grilu

1. Vybalte spotřebič. Zkontrolujte a ujistěte se, že spotřebič a jeho příslušenství jsou kompletní a v dobrém stavu.
 2. Při prvním použití grilovací desky je možné ji vyčistit neutrálním čisticím prostředkem a poté vysušit.
 3. Ujistěte se, že ve spotřebiči nejsou žádné cizí předměty a že odkapávací miska, filtr, kryt ventilátoru a grilovací deska jsou správně nainstalovány ve správném pořadí.
 4. Vložte regulátor teploty a napájení do spotřebiče správně a ujistěte se, že je po připojení pevně nainstalován na místě.
 5. Nepoužívejte kovové špachtle, nože a jiné kovové nástroje.
- Poznámka: Před prvním použitím spotřebič zapněte a nechte ho ohřát bez jídla alespoň 10 minut. V případě výskytu nežádoucího zápachu místnost vyvětrejte. Ze spotřebiče se při prvním použití může kouřit. To je normální.

Předeřívání

1. Nainstalujte správně grilovací desku. Připojte spotřebič ke zdroji napájení a poté otočte knoflíkem regulace teploty na požadované nastavení. Kontrolka ohřevu se rozsvítí a spotřebič se začne předeřívát.
2. Stiskněte tlačítko ovládání ventilátoru a rozsvítí se příslušný indikátor. Poté ventilátor začne absorbovat olejový kouř.



3. Po 4–5 minutách indikátor ohřevu zhasne, což znamená, že předeřívání je dokončeno.
4. Indikátor ohřevu se bude během provozu střídavě rozsvěcet a zhasínat; to je normální. Pokud během provozu uslyšíte „cvaknutí“, je to také normální: je to způsobeno tepelnou změnou ohříváče.
5. Tlačítko ovládání ventilátoru je nezávislý spínač, který lze aktivovat podle potřeby.

Vaření

Nastavení	Teplota °C	Využití (pouze pro referenci)
Minimální nastavení	60–100	Pro ohřívání jídla
Střední nastavení	140–180	Pro vaření jídla s pomalým ohněm
Vysoké nastavení	200–240	Pro grilování masa, steaků, slaniny a prorostlé slaniny

Po vaření

1. Otočte ovládací knoflík teploty do polohy „min“.
2. Odpojte spotřebič.
3. Demontujte sestavu ovládání teploty a napájení.
4. Po úplném vychladnutí grilovací desky vyjměte grilovací desku následovně:
 - nejprve zvedněte levý konec grilovací desky (konec protilehlý k místu, kde byla připojena sestava ovládání teploty a napájení);
 - poté posuňte grilovací desku směrem ke zvednutému konci, dokud dva spojovací kolíky na opačné straně již nebudou zasunuty do dvou otvorů v odkapávací misce;
 - nakonec zvedněte grilovací desku na druhém konci (tj. na konci, ke kterému byla připojena sestava ovládání teploty a napájení) a vyjměte ji.
4. Vyčistěte spotřebič podle pokynů v části „ČIŠTĚNÍ A ÚDRŽBA“.

Čištění a údržba

1. Udržujte grilovací desku bez zbytků nebo skvrn.
2. Po vypnutí prosím spotřebič odpojte.
3. Grilovací desku lze čistit pouze měkkým hadříkem namočeným ve zředěném neutrálním saponátu po úplném vychladnutí spotřebiče.
4. Vafečkou nebo bambusovou hůlkou lze jídlo během vaření obracet. Nepoužívejte prosím kovové škrabky nebo špachtle.
5. Otřete prosím přístroj kusem hadříku namočeným ve vodě.
6. Případné olejové skvrny vyčistěte zředěným neutrálním čisticím prostředkem.
7. Části vyčištěné saponátem je nutné opláchnout vodou a poté osušit měkkým a suchým hadříkem.
8. Odstraňte jídlo v mezeře hlavního tělesa párátkem.
9. Abyste předešli úrazu elektrickým proudem nebo poruchám, neponořujte celý přístroj do vody.
10. Očistěte grilovací desku, kryt ventilátoru a odkapávací misku houbou a neutrálním čisticím prostředkem, poté je opláchněte vodou a osušte suchým hadříkem.

Životní prostředí

Spotřebič na konci jeho životnosti nevyhazujte do běžného domovního odpadu, ale předejte ho k recyklaci na oficiálním sběrném místě. Tímto způsobem pomůžete chránit životní prostředí.

Záruka a servis

S případnými žádostmi o informace nebo v případě problémů se prosím obračejte na centrum péče o zákazníky společnosti Gorenje ve své zemi (telefonní číslo na centrum péče o zákazníky najdete na univerzálním záručním listě). Jestliže se ve vaší zemi žádné centrum péče o zákazníky nenachází, obraťte se na svého místního obchodního zástupce společnosti Gorenje nebo na servisní oddělení společnosti Gorenje pro domácí spotřebiče.

Pouze pro osobní použití!

**SPOLEČNOST GORENJE
VÁM PŘEJE MNOHO PŘÍJEMNÝCH ZÁŽITKŮ PŘI POUŽÍVÁNÍ TOHOTO
SPOTŘEBIČE**

Vyhrazujeme si právo na jakékoli úpravy!

Wskazówki dotyczące bezpieczeństwa

Instrukcję należy zachować.

Niniejsze urządzenie przeznaczone jest wyłącznie do użytku w gospodarstwie domowym.

Urządzenia nie należy zanurzać w wodzie.

Funkcje podstawowe

- 1 . Zdejmowana płyta do pieczenia, zapobiegająca przywieraniu i zapewniająca łatwe zdejmowanie jedzenia oraz szybkie czyszczenie.
- 2 . Zdejmowana taca do zbierania ściekającego tłuszczu.
- 3 . Pokrętko wyboru temperatury z lampką sygnalizacyjną włączenia, umożliwiające dokładną regulację temperatury pieczenia.

Ważne wskazówki dotyczące bezpieczeństwa

- 1 . Dzieci w wieku 8 lat oraz starsze, a także osoby o zmniejszonych możliwościach fizycznych, umysłowych czy emocjonalnych lub bez odpowiedniej wiedzy i doświadczenia, mogą użytkować niniejsze urządzenie, znajdując się pod odpowiednią opieką lub jeżeli otrzymały odpowiednie wskazówki, dotyczące bezpiecznego użytkowania urządzenia i jeżeli rozumieją niebezpieczeństwo, związane z jego użytkowaniem.
- 2 . Zadbac należy, aby dzieci nie bawiły się urządzeniem.
- 3 . Dzieci bez odpowiedniego nadzoru nie powinny czyścić urządzenia ani wykonywać prac, związanych z jego konserwacją.
- 4 . Dzieci nie powinny czyścić urządzenia ani wykonywać prac, związanych z jego konserwacją, jeśli mają poniżej 8 lat i jeśli nie znajdują się pod odpowiednią opieką.
- 5 . Urządzenie i przewód przyłączeniowy nie powinny być dostępne dla dzieci poniżej 8 lat.
- 6 . : Uwaga, gorąca powierzchnia!



Używając urządzeń elektrycznych należy stosować się do niektórych podstawowych wskazówek dotyczących bezpieczeństwa, między innymi poniższych:

1. Dokładnie należy zapoznać się z instrukcją obsługi.
2. Nie dotykać gorących powierzchni. Stosować należy uchwyty oraz pokrętki.
3. Urządzenia, przewodu przyłączeniowego czy też wtyczki nie należy zanurzać w wodzie czy innej cieczy, w przeciwnym razie może dojść do porażenia prądem.
4. Należy szczególnie uważać, gdy urządzenie jest używane przez dzieci lub gdy jest ono używane w ich obecności.
5. Gdy urządzenie nie jest użytkowane oraz przed czyszczeniem, urządzenie należy zawsze odłączyć z sieci elektrycznej (z gniazdka). Zanim z urządzenia

zdemnie się lub usunie jakąś jego część oraz przed czyszczeniem urządzenia, należy poczekać, aż się ono ochłodzi.

6. Urządzenia nie należy używać, jeśli uszkodzeniu uległ przewód zasilający lub wtyczka, jeśli doszło do usterki podczas działania urządzenia lub jeśli urządzenie zostało w jakikolwiek inny sposób uszkodzone. Urządzenie należy zanieść do najbliższego upoważnionego serwisu naprawczego, gdzie zostanie sprawdzone, naprawione lub wyregulowane.

7. Stosowanie akcesoriów, które nie są zalecane przez producenta urządzenia, może spowodować uszkodzenia.

8. Urządzenia nie należy stosować na zewnątrz.

9. Nie należy pozwolić, aby przewód zasilający zwisał poza krawędź stołu lub innej powierzchni roboczej lub żeby dotykał gorących powierzchni.

10. Przesuwając lub przenosząc urządzenie, w którym znajduje się gorący olej lub gorąca woda, należy zachować szczególną ostrożność.

11. Urządzenie należy wyłączyć, wyciągając wtyczkę z gniazdka.

12. Urządzenie należy stosować tylko zgodnie z jego przeznaczeniem.

13. Uszkodzony przewód przyłączeniowy może wymienić jedynie producent lub upoważniony przez niego pracownik serwisu bądź inna, wyszkolona do tego osoba.

14. Aby zapobiec niebezpieczeństwu, niniejszego urządzenia nie należy nigdy podłączać do zewnętrznego zegara elektronicznego, przełącznika czasowego lub systemu do zdalnego sterowania.

Instrukcję należy zachować.

Niniejsze urządzenie przeznaczone jest wyłącznie do użytku w gospodarstwie domowym.

Urządzenia nie należy zanurzać w wodzie.

NINIJSZĄ INSTRUKCJĘ NALEŻY ZACHOWAĆ.

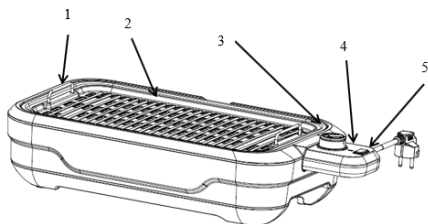
INSTRUKCJA OBSŁUGI

WAŻNE: PRZED ZAMOCOWANIEM LUB USUNIĘCIEM JAKIEGOKOLWIEK ELEMENTU URZĄDZENIA LUB PRZED CZYSZCZENIEM URZĄDZENIA, ZAWSZE NALEŻY WYJĄĆ WTYCZKĘ Z GNIAZDA SIECIOWEGO.

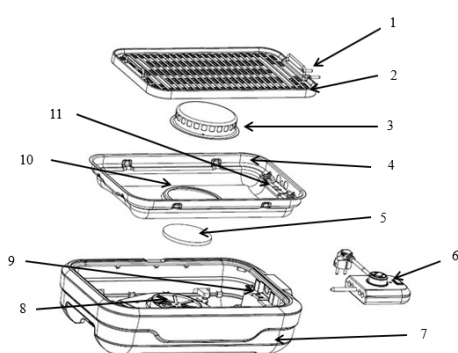
Urządzenie oznakowane jest zgodnie z europejską dyrektywą 2012/19/UE w sprawie zużytego sprzętu elektrotechnicznego i elektronicznego (waste electrical and electronic equipment - WEEE). Dyrektywa ta określa wymagania dotyczące zbierania i zagospodarowania zużytego sprzętu elektrotechnicznego i elektronicznego, obowiązujące w całej Unii Europejskiej.

Części urządzenia

Poznaj swój grill



1. Hak
2. Płyta grillowa
3. Pokrętko regulacji temperatury
4. Wskaźnik nagrzania
5. Przycisk sterowania wentylatorem



1. Przyłącze wyprowadzające elementu grzejjego
2. Płyta grillowa
3. Pokrywa wentylatora
4. Tacka ociekowa
5. Filtr
6. Moduł regulacji temperatury i zasilania
7. Podstawa urządzenia
8. Otwór pochłaniający dym
9. Gniazdo zasilania
10. Wlot powietrza
11. Otwór przyłączeniowy

Wprowadzenie do akcesoriów

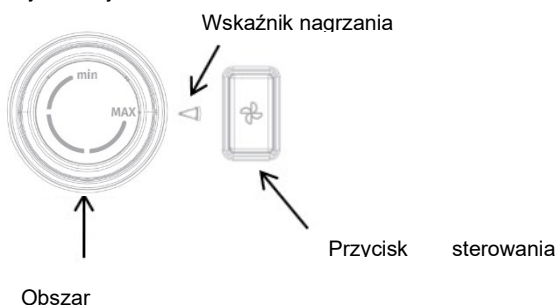
Akcesoria	Funkcja
Płyta grillowa	Służy do smażenia steków wołowych, kotletów wieprzowych, kurczaka (podudzia, uda, piersi), wieprzowiny, boczku itp.
Pokrywa wentylatora	Służy do zakrywania wlotu powietrza, aby zapobiec spadaniu oleju i resztek na łopatkę wentylatora.
Tacka ociekowa	Służy do zbierania oleju, tłuszczu i resztek jedzenia powstałych podczas gotowania.
Filtr	Służy do filtrowania dymu olejowego pochłanianego przez wentylator. (Przy normalnym użytkowaniu, np. przy grillowaniu wołowy, filtr może być użyty około 20 razy, zanim będzie wymagał wymiany. Przy grillowaniu wieprzowiny, filtr należy wymienić po 8-10 użyciach).

Przed użyciem grilla po raz pierwszy

1. Rozpakuj urządzenie. Sprawdź i upewnij się, że urządzenie i jego akcesoria są kompletne i w dobrym stanie.
 2. Gdy płyta grillowa jest używana po raz pierwszy, można ją wyczyścić neutralnym detergentem, a następnie wysuszyć.
 3. Upewnij się, że w urządzeniu nie ma żadnych ciał obcych oraz że taca ociekowa, filtr, osłona wentylatora i płyta grillowa zostały prawidłowo zainstalowane we właściwej kolejności.
 4. Włóż prawidłowo urządzenie do regulacji temperatury i zasilania do urządzenia, upewniając się, że po podłączeniu jest ono mocno zainstalowane.
 5. Nie używaj metalowych szpatulek, noży i innych metalowych narzędzi.
- Uwaga: Przed pierwszym użyciem urządzenia należy je włączyć i pozwolić mu się nagrzać bez jedzenia przez co najmniej 10 minut. Przewietrz pomieszczenie, jeśli pojawi się jakikolwiek niepożądany zapach. Urządzenie może wytwarzać trochę dymu podczas pierwszego użycia. Jest to normalne zjawisko.

Wstępne nagrzewanie

1. Prawidłowo zainstaluj płytę grillową. Podłącz urządzenie do zasilania, a następnie obróć pokrętkę regulacji temperatury dożądanego ustawienia. Zapali się wskaźnik nagrzewania i urządzenie zacznie się wstępnie nagrzewać.
2. Naciśnij przycisk sterowania wentylatorem, a jego odpowiedni wskaźnik zapali się. Następnie wentylator zaczyna pochłaniać dym z oleju.



3. Po 4-5 minutach wskaźnik nagrzania wyłącza się, co oznacza, że nagrzewanie wstępne zostało zakończone.
4. Wskaźnik nagrzania będzie na przemian włączany i wyłączany podczas pracy; jest to normalne. Jeśli podczas pracy usłyszysz dźwięk "kliknięcia", jest to również normalne: jest to spowodowane zmianami termicznymi grzałki.
5. Przycisk sterowania wentylatorem jest niezależnym przełącznikiem, który można aktywować w zależności od potrzeb.

Gotowanie

Ustawienie	Temperatura °C	Zastosowanie (tylko dla celów referencyjnych)
Ustawienie min.	60-100	Do podgrzewania potraw
Ustawienie średnie	140-180	Do gotowania potraw na wolnym ogniu
Ustawienie wysokie	200-240	Do grillowania mięsa, steków, boczku zwykłego i przerastanego

Po przygotowaniu potrawy

1. Przekręć pokrętko regulacji temperatury do pozycji "min".
2. Odłącz urządzenie od zasilania.
3. Zdejmij moduł regulacji temperatury i zasilania.
4. Po całkowitym ostygnięciu płyty grillowej zdejmij ją, wykonując następujące czynności:
 - najpierw podnieś lewy koniec płyty grillowej (koniec przeciwny do miejsca, w którym podłączony był moduł regulacji temperatury i zasilania);
 - następnie przesuń płytę grillową w kierunku podniesionego końca, aż dwa kołki łączące po przeciwnej stronie nie będą już włożone w dwa otwory w tacy ociekowej;
 - na koniec podnieś płytę grillową na drugim końcu (tj. na końcu, na którym podłączony był moduł regulacji temperatury i zasilania) i zdejmij ją.
4. Wyczyść urządzenie, postępując zgodnie z instrukcjami zawartymi w rozdziale "CZYSZCZENIE I KONSERWACJA".

Czyszczenie i konserwacja.

1. Utrzymuj płytę grillową wolną od resztek jedzenia lub plam.
2. Odłącz urządzenie od zasilania po jego wyłączeniu.
3. Płytę grillową można czyścić tylko kawałkiem miękkiej szmatki nasączonej rozcieńczonym neutralnym detergentem, po całkowitym ostygnięciu urządzenia.
4. Do odwracania potraw podczas gotowania można używać drewnianej łyżki lub bambusowego kija. Nie używaj metalowych skrobaczek lub szpatulek.
5. Przetrzyj urządzenie kawałkiem szmatki nasączonej wodą.
6. Wyczyść wszelkie plamy z oleju rozcieńczonym neutralnym detergentem.
7. Części czyszczone detergentem oplucz wodą, a następnie osuszyć miękką i suchą szmatką.
8. Proszę usunąć jedzenie ze szczelin głównej obudowy za pomocą wykałaczki.
9. Aby uniknąć porażenia prądem lub nieprawidłowego działania, nie należy zanurzać całej obudowy w wodzie.
10. Wyczyść płytę grillową, pokrywę wentylatora i tackę ociekową za pomocą gąbki i neutralnego detergentu, a następnie splucz wodą i osusz suchą ściereczką.

ŚRODOWISKO

Po upływie okresu eksploatacyjnego urządzenia nie należy składować wraz z innymi odpadami komunalnymi, lecz oddać go do upoważnionego centrum zbiórki materiałów do recyklingu. W ten sposób pomaga się chronić środowisko naturalne.

GWARANCJA I SERWIS

W celu uzyskania informacji lub w razie problemów należy zwrócić się o pomoc do Biura Obsługi Klienta firmy Gorenje w Państwa kraju (numer telefonu znajdują Państwo na międzynarodowej umowie gwarancyjnej). Jeżeli w Państwa kraju nie ma takiego biura, należy zwrócić się o pomoc do lokalnego sprzedawcy produktów firmy Gorenje lub do Działu Małych Urządzeń AGD firmy Gorenje.

Tylko do użytku domowego!

**GORENJE
ŻYCHY WIELE SATYSFAKCJI Z UŻYTKOWANIA WYBRANEGO PRZEZ
PAŃSTWA URZĄDZENIA!**

Zastrzegamy sobie prawo do zmian!

Важные предупреждения

Сохраните эту инструкцию по эксплуатации.

Прибор предназначен только для бытового использования.

Не погружайте прибор в воду.

Основные функции

1. Съёмные антипригарные жарочные пластины позволяют легко снимать приготовленные продукты и просты в очистке.

2. Съёмный лоток для жира.

3. Регулируемый термостат с лампочкой-индикатором нагрева обеспечивает точный контроль приготовления.

Меры предосторожности

1. Допускается использование прибора детьми старше восьми лет и людьми с ограниченными физическими, двигательными и психическими способностями, а также людьми, не имеющими достаточного опыта или знаний для его использования, только под присмотром или если они были обучены пользованию прибором и осознают возможную опасность, связанную с неправильной эксплуатацией прибора.

2. Не позволяйте детям играть с прибором.

3. Дети могут очищать и осуществлять обслуживание прибора только под присмотром.

4. Дети младше восьми лет могут очищать и осуществлять обслуживание прибора только под присмотром.

5. Храните прибор и его сетевой шнур в недоступном месте для детей младше восьми лет.

6. Осторожно! Горячая поверхность.



При пользовании электроприборами соблюдайте следующие меры предосторожности:

1. Внимательно прочитайте инструкцию по эксплуатации.

2. Не прикасайтесь к горячим поверхностям, используйте ручки и кнопки.

3. Во избежание риска удара электрическим током не погружайте прибор, сетевой шнур и вилку в воду и другие жидкости.

4. Если дети находятся рядом с прибором или пользуются им, постоянно следите за детьми.

5. Отключайте прибор от розетки, если вы им не пользуетесь и перед очисткой. Дайте прибору остыть перед установкой и снятием деталей и перед очисткой.

6. Не пользуйтесь прибором, если сетевой шнур или вилка повреждены, если прибор упал или поврежден. Обратитесь в авторизованный сервисный центр.

7. Использование неоригинальных принадлежностей может привести к травмам.

8. Не используйте прибор вне помещений.
9. Не перегибайте сетевой шнур, не допускайте, чтобы он свисал с края стола, перегибался через острые углы и касался горячей поверхности.
10. При перемещении прибора с горячим маслом и другими горячими жидкостям соблюдайте особую осторожность.
11. Чтобы отключить прибор от электросети, потяните за вилку сетевого шнура.
12. Не используйте прибор для других целей, кроме тех, для которых он предназначен.
13. Во избежание опасности замену поврежденного сетевого шнура может производить только специалист авторизованного сервисного центра.
14. Во избежание опасности не подключайте прибор к внешнему таймеру и системе дистанционного управления.

Сохраните эту инструкцию.

Прибор предназначен только для бытового использования.

Не погружайте прибор в воду.

НЕ ВЫКИДЫВАЙТЕ ЭТУ ИНСТРУКЦИЮ.

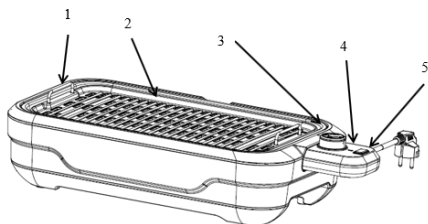
ИНСТРУКЦИЯ ПО ЭКСПЛУАТАЦИИ

ВАЖНО! ВСЕГДА ОТКЛЮЧАЙТЕ ПРИБОР ОТ ЭЛЕКТРОСЕТИ ПЕРЕД СНЯТИЕМ И УСТАНОВКОЙ ПРИНАДЛЕЖНОСТЕЙ И ПЕРЕД ОЧИСТКОЙ.

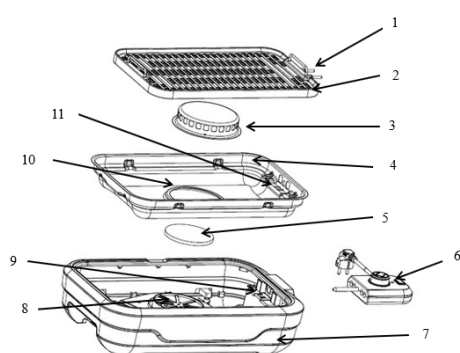
Данный прибор маркирован в соответствии с Европейской директивой 2012/19/EU по обращению с отходами от электрического и электронного оборудования (WEEE). Данная директива определяет требования по сбору и утилизации отходов электрического и электронного оборудования, действующие во всех странах ЕС.

Описание прибора

Знакомство с прибором



1. Крючок
2. Жарочная пластина
3. Регулятор температуры
4. Индикатор нагрева
5. Кнопка скорости вентилятора



1. Вывод нагревательного элемента
2. Жарочная пластина
3. Крышка вентилятора
4. Лоток для жира
5. Фильтр
6. Термостат
7. Основание
8. Отверстие для улавливания дыма
9. Гнездо для подключения сетевого адаптера
10. Впускное отверстие для воздуха
11. Соединительное отверстие

Принадлежности

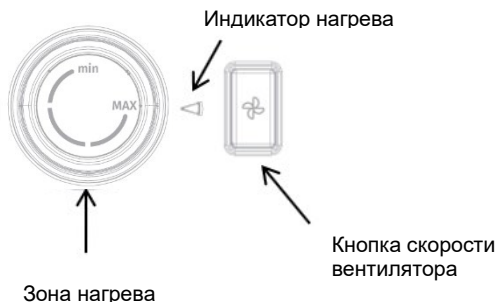
Принадлежность	Функция
Жарочная пластина	Для жарки стейков из говядины, свиных отбивных, курицы (голени, бедра, грудка), свинины, бекона и т. д.
Крышка вентилятора	Для закрывания впускного отверстия для воздуха, чтобы предотвратить попадание частичек жира и пищи на лопасти вентилятора.
Лоток для жира	Для сбора масла, жира и остатков пищи во время приготовления.
Фильтр	Фильтрует частички жира из воздуха, поглощаемого вентилятором. (При обычном использовании, например, при приготовлении говядины на гриле фильтр рекомендуется менять после 20 использований. При приготовлении свинины на гриле фильтр рекомендуется менять после 8-10 использований).

Перед первым использованием

1. Распакуйте прибор. Проверьте комплектацию и целостность прибора и его принадлежностей.
 2. Перед первым использованием очистите жарочную пластину нейтральным моющим средством и просушите.
 3. Убедитесь, что в приборе нет посторонних предметов, а лоток для жира, фильтр, крышка вентилятора и жарочная пластина установлены в правильной последовательности.
 4. Вставьте термостат в прибор и убедитесь, что он прочно закреплен на месте.
 5. Не используйте металлические лопатки, ножи и другие металлические принадлежности.
- Примечание. Перед первым использованием включите прибор и дайте ему прогреться без продуктов не менее 10 минут. При появлении запаха проветрите помещение. При первом использовании прибора может появляться дым. Это нормально.

Разогрев

1. Правильно установите жарочную пластину. Подключите прибор к электросети и установите регулятор температуры в нужное положение. Загорится индикатор нагрева, и прибор начнет нагреваться.
2. Нажмите кнопку скорости вентилятора, загорится соответствующий индикатор. Вентилятор начнет затягивать дым, появляющийся во время приготовления.



3. Через 4-5 минут индикатор нагрева погаснет. Это означает, что разогрев завершен.
4. Во время работы индикатор нагрева периодически загорается и гаснет. Это нормально. Во время работы также могут быть слышны щелчки. Это нормально и появляется вследствие изменения температуры нагревательного элемента.
5. Кнопка скорости вентилятора независима от работы других элементов, ее можно включать по необходимости.

Приготовление

Настройка	Температура, °C	Применение (носит рекомендательный характер)
Минимальная	60-100	Подогрев пищи.
Средняя	140-180	Приготовление пищи на медленном огне.
Высокая	200-240	Приготовление на гриле мяса, стейков и бекона.

После приготовления

1. Поверните регулятор температуры в положение min (ВЫКЛ.).
2. Отключите прибор от электросети.
3. Извлеките термостат.
4. После полного охлаждения снимите жарочную пластину, выполнив следующие действия:
 - поднимите пластину с левой стороны (с противоположной стороны от той, где подключается термостат),
 - сдвиньте пластину в направлении поднятой стороны так, чтобы два штыря с противоположной стороны вышли из двух отверстий в лотке для жира,
 - поднимите пластину с другой стороны (ту сторону, где подключается термостат) и снимите.
4. Очищайте прибор, следуя инструкциям раздела «ОЧИСТКА И ОБСЛУЖИВАНИЕ».

Очистка и обслуживание

1. Не оставляйте загрязнения и остатки пищи на жарочной пластине.
2. Выключите прибор и отключите его от электросети.
3. Дайте прибору остыть. Очищайте жарочную пластину только мягкой тканью, смоченной разбавленным нейтральным моющим средством.
4. Для переворачивания пищи во время приготовления используйте деревянную лопатку или бамбуковые палочки. Не используйте металлические скребки и лопатки.
5. Протирайте прибор тканью, смоченной водой.
6. Очищайте жирные пятна разбавленным нейтральным моющим средством.
7. Детали, очищенные моющим средством, необходимо протереть чистой влажной тканью и затем протереть насухо.
8. Остатки пищи в желобке гриля удаляйте с помощью зубочистки.
9. Во избежание поражения электрическим током или неисправности не погружайте прибор в воду.
10. Очищайте жарочную пластину, крышку вентилятора и лоток для жира губкой и нейтральным моющим средством. После очистки протрите чистой влажной тканью и затем насухо сухой тканью.

Защита окружающей среды

После окончания срока службы не выбрасывайте прибор вместе с бытовыми отходами. Передайте его в специализированный пункт для дальнейшей утилизации. Этим вы поможете защитить окружающую среду.

Гарантия и сервисное обслуживание

Для получения дополнительной информации или в случае возникновения проблем обратитесь в Центр поддержки пользователей (номер телефона указан в гарантийных обязательствах). Адреса и телефоны авторизованных сервисных центров указаны в брошюре «Гарантийные обязательства» или в гарантийном талоне.

Только для домашнего использования!



Импортер: ООО «Горень БТ»

119180, Москва, Якиманская наб., 4, стр. 1

– **КОМПАНИЯ GORENJE**

– **ЖЕЛАЕТ ВАМ ПОЛУЧИТЬ МАКСИМАЛЬНОЕ УДОВОЛЬСТВИЕ ПРИ**

– **ПОЛЬЗОВАНИИ ПРИБОРОМ!**

Производитель оставляет за собой право на внесение изменений!

Wichtige Sicherheitshinweise

Bewahren Sie diese Gebrauchsanleitung zum späteren Nachlesen auf.

Das Gerät ist ausschließlich zum Gebrauch im Haushalt bestimmt.

Tauchen Sie das Gerät niemals ins Wasser.

Grundfunktionen

1. Die abnehmbaren Platten sind beschichtet, verhindern ein Festkleben des Grillguts und können einfach gereinigt werden.
2. Abnehmbarer Fettauffangbehälter
3. Einstellbarer Temperaturfühler mit Indikatorlämpchen zum präzisen Grillen

Wichtige Sicherheitshinweise

1. Dieses Gerät darf von Kindern ab acht Jahren, wie auch von Personen mit verminderten körperlichen, sensorischen und geistigen Fähigkeiten oder mangelhaften Erfahrungen und Wissen bedient werden, jedoch nur, wenn sie das Gerät unter entsprechender Aufsicht bedienen oder entsprechende Anweisungen über den sicheren Gebrauch des Geräts erhalten haben und die mit dem Gebrauch des Geräts verbundenen Gefahren verstanden haben.
2. Kinder nicht mit dem Gerät spielen lassen.
3. Kinder dürfen ohne Aufsicht von Erwachsenen das Gerät nicht reinigen oder Benutzerwartung am Gerät durchführen.
4. Kinder dürfen das Gerät nicht reinigen, außer sie sind über acht Jahre alt und werden von einem Erwachsenen beaufsichtigt.
5. Kinder unter acht Jahren sind vom Gerät und vom Anschlusskabel fernzuhalten.
6. Achtung, heiße Oberfläche!



Bei der Benutzung von Elektrogeräten sind bestimmte Sicherheitshinweise zu befolgen:

1. Bitte lesen Sie sorgfältig die Gebrauchsanleitung durch.
2. Berühren Sie nicht die heißen Oberflächen des Geräts. Verwenden Sie Handgriffe oder Tasten.
3. Tauchen Sie das Gerät, das Netzkabel oder den Stecker nicht in Wasser oder andere Flüssigkeiten, da dies zu einem Stromschlag führen kann.
4. Seien Sie besonders vorsichtig, wenn Sie das Gerät in der Nähe von Kindern gebrauchen oder wenn Kinder mit dem Gerät hantieren.
5. Trennen Sie das Gerät nach dem Gebrauch und vor dem Reinigen vom Stromnetz. Bevor Sie einzelne Teile des Geräts abnehmen oder anschließen sowie vor der Reinigung des Geräts, lassen Sie das Gerät zuerst vollständig abkühlen.
6. Das Gerät auf keinen Fall verwenden, wenn es ein beschädigtes Anschlusskabel oder einen beschädigten Stecker hat, nach einer Störung oder

wenn das Gerät selbst beschädigt ist.. Übergeben Sie in einem solchen Fall das Gerät dem nächstgelegenen autorisierten Kundendienst, wo es fachmännisch überprüft und bei Bedarf repariert wird.

7. Benutzen Sie niemals Zubehör oder Teile von anderen Herstellern, die nicht vom Hersteller dieses Geräts empfohlen werden, da dies zu Beschädigungen des Geräts führen kann..

8. Verwenden Sie das Gerät nicht im Freien.

9. Lassen Sie es nicht zu, dass das Anschlusskabel über den Rand des Tisches oder der Arbeitsfläche hängt oder eine heiße Fläche berührt.

10. Seien Sie sehr vorsichtig beim Tragen des Geräts, in dem sich heißes Wasser oder Fett befindet.

11. Schalten Sie das Gerät aus, indem Sie den Stecker des Anschlusskabels aus der Steckdose herausziehen.

12. Verwenden Sie das Gerät nur zu dem Zweck, für den es hergestellt wurde.

13. Ein beschädigtes Anschlusskabel darf nur vom Hersteller, von einem vom Hersteller autorisierten Kundendienst oder von einem Elektrofachmann ausgetauscht werden.

14. Schalten Sie das Gerät niemals an eine externe Zeitschaltuhr oder an eine Fernbedienungs Vorrichtung an, da dies gefährlich sein kann.

Bewahren Sie diese Gebrauchsanleitung zum späteren Nachlesen auf.

Das Gerät ist ausschließlich zum Gebrauch im Haushalt bestimmt.

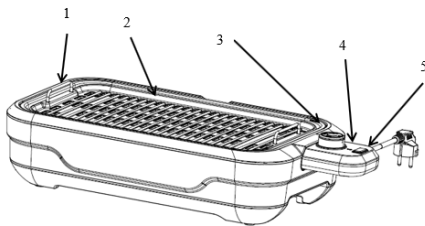
Tauchen Sie das Gerät niemals ins Wasser oder andere Flüssigkeiten.

BEWAHREN SIE DIESE GEBRAUCHSANLEITUNG ZUM SPÄTEREN NACHLESEN AUF. GEBRAUCHSANLEITUNG WICHTIG: ZIEHEN SIE VOR DEM ZUSAMMENSETZEN ODER ZERLEGEN BZW. VOR DER REINIGUNG DES ERÄTS IMMER DEN STECKER DES ANSCHLUSSKABELS AUS DER STECKDOSE.

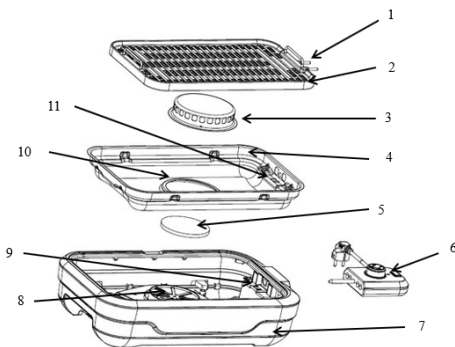
Dieses Gerät wurde gemäß der EU-Richtlinie 2012/19/EU über elektrische und elektronische Altgeräte (Waste Electrical and Electronic Equipment - WEEE) gekennzeichnet. Diese Richtlinie legt die Anforderungen für das Sammeln und den Umgang mit Elektro- und Elektronikgeräten fest, die für die gesamte Europäische Union gültig sind.

Teile des Gerätes

Lernen Sie Ihren Grill kennen



1. Haken
2. Grillplatte
3. Temperaturregelknopf
4. Heizungsanzeige
5. Lüftersteuerungstaste



1. Anschlussklemme des Heizelements
2. Grillplatte
3. Lüfterabdeckung
4. Tropfschale
5. Filter
6. Temperaturregelungs- und Stromversorgungseinheit
7. Gerätesockel
8. Rauchabsorptionsöffnung
9. Netzanschluss
10. Lufteinlass
11. Verbindungsöffnung

Einführung für Zubehör

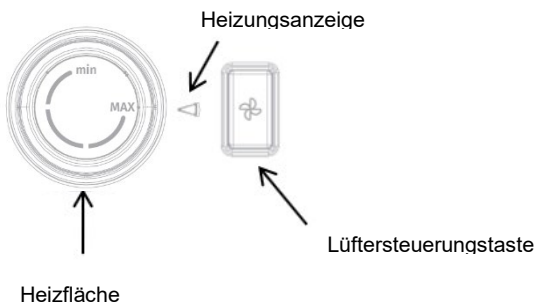
Zubehör	Funktion
Grillplatte	Sie wird zum Braten von Rindersteaks, Schweinekoteletts, Hähnchen (Keulen, Schenkel, Brust), Schweinefleisch, Speck usw. verwendet.
Lüfterabdeckung	Sie wird zur Abdeckung des Lufteinlasses verwendet, um zu verhindern, dass Öl und Rückstände auf die Lüfterflügel fallen.
Tropfschale	Sie wird zum Auffangen von Öl, Fett und Speiseresten beim Kochen verwendet.
Filter	Er dient zur Filterung des vom Lüfter absorbierten Ölruchs. (Bei normalem Gebrauch, z. B. beim Grillen von Rindfleisch, kann der Filter etwa 20 Mal verwendet werden, bevor er ausgetauscht werden muss. Beim Grillen von Schweinefleisch sollte der Filter nach 8-10 Anwendungen ausgetauscht werden).

Vor der ersten Verwendung des Grills

1. Packen Sie das Gerät aus. Vergewissern Sie sich, dass das Gerät und sein Zubehör vollständig und in gutem Zustand sind.
 2. Wenn die Grillplatte zum ersten Mal benutzt wird, kann sie mit einem neutralen Reinigungsmittel gereinigt und anschließend getrocknet werden.
 3. Vergewissern Sie sich, dass sich keine Fremdkörper im Gerät befinden und dass die Tropfschale, der Filter, die Lüfterabdeckung und die Grillplatte ordnungsgemäß und in der richtigen Reihenfolge eingesetzt sind.
 4. Setzen Sie die Temperaturregelungs- und Stromversorgungseinheit richtig in das Gerät ein und achten Sie darauf, dass sie fest sitzt, wenn sie angeschlossen ist.
 5. Verwenden Sie keine Metallspatel, Messer und andere Metallwerkzeuge.
- Hinweis: Bevor Sie das Gerät zum ersten Mal benutzen, schalten Sie es ein und lassen Sie es mindestens 10 Minuten lang ohne Lebensmittel aufheizen. Lüften Sie den Raum, wenn ein unerwünschter Geruch auftritt. Das Gerät kann Rauch erzeugen, wenn Sie es zum ersten Mal verwenden. Das ist normal.

Vorheizen

1. Setzen Sie die Grillplatte richtig ein. Schließen Sie das Gerät an das Stromnetz an und drehen Sie dann den Temperaturregler auf die gewünschte Einstellung. Die Heizungsanzeige leuchtet und das Gerät beginnt zu heizen.
2. Drücken Sie die Lüftersteuerungstaste und die entsprechende Anzeige leuchtet auf. Dann beginnt der Lüfter, den Ölrauch zu absorbieren.



3. Nach 4-5 Minuten schaltet sich die Heizungsanzeige aus, was bedeutet, dass das Vorheizen abgeschlossen ist.
4. Die Heizungsanzeige wird während des Betriebs abwechselnd ein- und ausgeschaltet; dies ist normal. Wenn Sie während des Betriebs ein "Klick"-Geräusch hören, ist dies ebenfalls normal: es wird durch die thermische Veränderung des Heizgeräts verursacht.
5. Die Lüftersteuerungstaste ist ein unabhängiger Schalter, der je nach Bedarf aktiviert werden kann.

Kochen

Einstellung	Temperatur in °C	Anwendung (nur als Referenz)
Minimale Einstellung	60–100	Zum Erwärmen von Speisen
Mittlere Einstellung	140–180	Zum Kochen von Speisen auf kleiner Flamme
Hohe Einstellung	200–240	Zum Grillen von Fleisch, Steak, Speck und durchwachsenem Speck

Nach dem Kochen

1. Drehen Sie den Temperaturregler in die Position "min".
2. Ziehen Sie den Netzstecker des Geräts.
3. Entfernen Sie die Temperaturregelungs- und die Stromversorgungseinheit.
4. Nachdem die Grillplatte vollständig abgekühlt ist, entfernen Sie die Grillplatte wie folgt:
 - heben Sie zuerst das linke Ende der Grillplatte an (das Ende gegenüber der Stelle, an der die Temperaturregelungs- und Stromversorgungseinheit angeschlossen war);
 - schieben Sie dann die Grillplatte in Richtung des angehobenen Endes, bis die beiden Verbindungsstifte auf der gegenüberliegenden Seite nicht mehr in den beiden Löchern der Tropfschale stecken;
 - heben Sie schließlich die Grillplatte am anderen Ende an (d. h. an dem Ende, an dem die Temperaturregelungs- und Stromversorgungseinheit angeschlossen war) und entfernen Sie sie.
4. Reinigen Sie das Gerät gemäß den Anweisungen im Abschnitt "REINIGUNG UND WARTUNG".

Reinigung und Wartung

1. Halten Sie die Grillplatte frei von Resten oder Flecken.
2. Bitte ziehen Sie den Netzstecker, nachdem Sie das Gerät ausgeschaltet haben.
3. Die Grillplatte kann nur mit einem weichen, mit verdünntem Neutralreiniger getränkten Tuch gereinigt werden, nachdem das Gerät vollständig abgekühlt ist.
4. Zum Wenden der Speisen während des Kochens kann ein Holzlöffel oder ein Bambusstäbchen verwendet werden. Bitte verwenden Sie keine Metallschaber oder Spachtel.
5. Bitte wischen Sie das Gerät mit einem mit Wasser getränkten Tuch ab.
6. Reinigen Sie eventuelle Ölflecken mit verdünntem Neutralreiniger.
7. Die mit Reinigungsmittel gereinigten Teile müssen mit Wasser abgespült und anschließend mit einem weichen und trockenen Tuch abgetrocknet werden.
8. Bitte entfernen Sie die Lebensmittel am Spalt des Hauptkörpers mit einem Zahnstocher.
9. Um einen elektrischen Schlag oder eine Fehlfunktion zu vermeiden, tauchen Sie nicht das ganze Gerät in Wasser.
10. Reinigen Sie die Grillplatte, die Lüfterabdeckung und die Tropfschale mit einem Schwamm und einem neutralen Reinigungsmittel, spülen Sie sie dann mit Wasser ab und trocknen Sie sie mit einem trockenen Tuch.

UMWELTSCHUTZ

Das ausgediente Gerät nicht zusammen mit gewöhnlichem Hausmüll entsorgen, sondern bei einem Recyclingunternehmen abliefern. So tragen auch Sie zum Umweltschutz bei.

GARANTIE UND SERVICE

Wenden Sie sich für weitere Informationen oder bei Problemen bitte an das Kundendienstcenter von Gorenje in Ihrem Land (die Telefonnummer finden Sie in der internationalen Garantiekarte). Falls es in Ihrem Land kein solches Kundendienstcenter gibt, wenden Sie sich bitte an den lokalen Händler von Gorenje oder an die Abteilung für kleine Haushaltsgeräte von Gorenje.

Das Gerät ist nur für den Gebrauch im Haushalt bestimmt!

GORENJE WÜNSCHT IHNEN VIEL FREUDE BEIM GEBRAUCH IHRES NEUEN GERÄTS!

Wir behalten uns das Recht zu Änderungen vor.

Mises en garde importantes

Conservez ces instructions.

Ce produit est destiné uniquement à un usage domestique.

Ne plongez pas ce produit dans l'eau.

Fonctions principales :

1. Grâce aux plaques de gril/à frire amovibles permettent de détacher facilement les aliments et un nettoyage rapide.
2. Bac à graisse détachable
3. Sonde de contrôle de température réglable avec indicateur de mise sous tension pour une cuisson plus précise

Instructions de sécurité importantes

1. Les enfants de 8 ans et plus et les personnes présentant des capacités physiques, sensorielles ou mentales réduites, ou manquant d'expérience et de connaissances, peuvent utiliser cet appareil sous surveillance, à condition d'avoir reçu des instructions sur la manière de s'en servir en toute sécurité et d'avoir compris les risques auxquels ils s'exposent.
2. Les enfants ne doivent pas jouer avec l'appareil.
3. Les enfants ne doivent pas non plus procéder sans surveillance à son nettoyage et à son entretien.
4. Le nettoyage et l'entretien par l'utilisateur ne doivent pas être effectués par des enfants, sauf s'ils ont plus de 8 ans et s'ils sont encadrés.
5. Maintenez le produit et son câble hors de portée des enfants de moins de 8 ans.
6. : Attention, surface chaude



Lors de l'utilisation d'appareils électriques, les précautions de base suivantes doivent toujours être respectées, y compris les suivantes :

Lisez toutes les instructions.

Ne touchez aucune surface chaude. Utilisez les poignées ou les boutons.

Pour vous protéger contre les chocs électriques, n'immergez pas le câble, les bouchons ou l'appareil dans de l'eau ou un autre liquide.

Comme pour tout appareil, une surveillance étroite est nécessaire lorsqu'il est utilisé par des enfants ou près d'eux.

Débranchez de la prise lorsque l'appareil n'est pas utilisé et avant le nettoyage.

Laissez refroidir avant de mettre ou de retirer des pièces, et avant de nettoyer l'appareil.

Ne faites pas fonctionner un appareil dont le cordon ou la fiche est endommagé ou qui a mal fonctionné ou s'il est endommagé de quelque manière que ce soit.

Renvoyez l'appareil au centre de service agréé le plus proche pour examen, réparation ou réglage.

L'utilisation d'accessoires non recommandés par le fabricant de l'appareil peut causer des blessures.

N'utilisez pas l'appareil à l'extérieur.

Ne laissez pas le câble pendre sur le bord d'une table ou d'un comptoir ; il ne doit pas non plus toucher une surface chaude.

Il convient de faire preuve d'une extrême prudence lors du déplacement d'un appareil contenant de l'huile chaude ou d'autres liquides chauds.

Pour le débrancher, retirez la fiche de la prise murale.

N'utilisez pas cet appareil à des fins autres que celles prévues.

Si le câble d'alimentation est endommagé, faites-le remplacer par le fabricant ou un technicien du service après-vente agréé afin d'éviter tout risque éventuel.

Ne raccordez jamais cet appareil à un interrupteur à minuterie externe ou à un système de commande à distance afin d'éviter toute situation dangereuse.

Conservez ces instructions.

Ce produit est destiné uniquement à un usage domestique.

Ne plongez pas ce produit dans l'eau.

NE JETÉZ PAS CES INSTRUCTIONS.

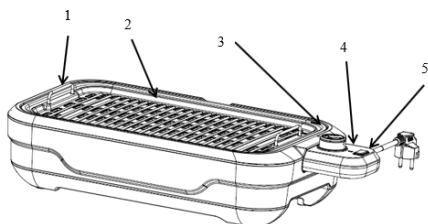
MODE D'EMPLOI

IMPORTANT : DÉBRANCHEZ TOUJOURS LE CORDON D'ALIMENTATION DU SECTEUR ÉLECTRIQUE AVANT DE LE RACCORDER OU DE RETIRER LES ACCESSOIRES UNIQUES OU AVANT DE NETTOYER L'APPAREIL.

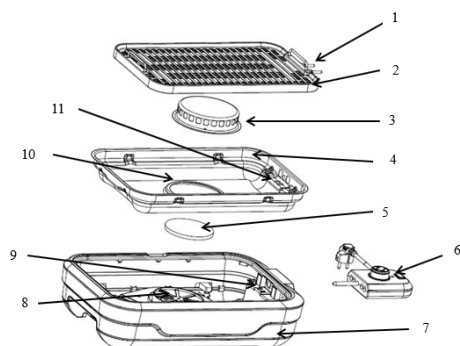
Le symbole de la poubelle barrée figure sur le produit ou sur son emballage en application de la directive européenne 2012/19/EU sur les Déchets d'Équipement Électrique et Électronique (DEEE). Cette directive sert de règlement cadre à la reprise, au recyclage et à la valorisation des appareils ménagers usagés dans toute l'Union européenne.

PIÈCES DE L'APPAREIL

Familiarisez-vous avec votre grill



1. Poignée
2. Plaque de grillage
3. Bouton de contrôle de la température
4. Indicateur de chauffage
5. Bouton de contrôle du ventilateur



1. Borne de connexion de l'élément chauffant
2. Plaque de grillage
3. Capot de ventilateur
4. Ramasse-gouttes
5. Filtre
6. Ensemble commande de température et alimentation
7. Base de l'appareil
8. Orifice du fumivore
9. Prise d'alimentation
10. Entrée d'air
11. Trou de raccordement

Présentation des accessoires

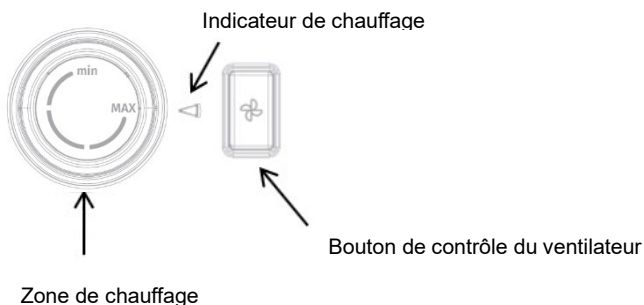
Accessoire	Fonction
Plaque de grillage	Elle est utilisée pour rôtir steaks de bœuf, côtelettes de porc, poulet (pilons, cuisses, poitrine), porc, bacon, etc.
Capot de ventilateur	Il est utilisé pour couvrir l'entrée d'air afin d'empêcher l'huile et les résidus de tomber sur la pale du ventilateur.
Ramasse-gouttes	Il est utilisé pour recueillir l'huile, la graisse et les résidus alimentaires de la cuisson.
Filtre	Il est utilisé pour filtrer la fumée d'huile aspirée par le ventilateur. (Dans les conditions d'utilisation normale, par exemple, si vous faites griller du bœuf, le filtre peut être utilisé environ 20 fois avant d'être remplacé. Si vous faites griller du porc, le filtre doit être remplacé après 8 à 10 utilisations.)

Avant la première utilisation du grill

1. Déballiez l'appareil. Vérifiez et assurez-vous que l'appareil et ses accessoires sont complets et en bon état.
 2. Lorsque la plaque de grillage est utilisée pour la première fois, vous pouvez la nettoyer avec un détergent neutre puis la sécher.
 3. Veuillez vous assurer qu'il n'y a pas de corps étrangers dans l'appareil et que le ramasse-gouttes, le filtre, le capot du ventilateur et la plaque de grillage sont correctement installés dans le bon ordre.
 4. Insérez correctement l'ensemble commande de température et alimentation dans l'appareil, en vous assurant qu'il est bien installé lorsqu'il est connecté.
 5. N'utilisez pas de spatules métalliques, de couteaux ou d'autres outils métalliques.
- Remarque : avant d'utiliser l'appareil pour la première fois, allumez-le et laissez-le chauffer sans nourriture pendant au moins 10 minutes. Aérez la pièce en cas d'odeur indésirable. L'appareil peut produire de la fumée lorsque vous l'utilisez pour la première fois. Cela est normal.

Préchauffage

1. Installez correctement la plaque de grillage. Branchez l'appareil à l'alimentation électrique, puis tournez le bouton de commande de température à la valeur souhaitée. L'indicateur de chauffage s'allume et l'appareil commence à préchauffer.
2. Appuyez sur le bouton de commande du ventilateur et l'indicateur correspondant s'allume. Ensuite, le ventilateur commence à aspirer la fumée d'huile.



3. Après 4 ou 5 minutes, l'indicateur de chauffage s'éteint, ce qui signifie que le préchauffage est terminé.
4. L'indicateur de chauffage s'allumera et s'éteindra alternativement pendant le fonctionnement ; c'est normal. Si vous entendez un « clic » pendant le fonctionnement, cela est également normal : cela se produit en raison d'un changement thermique dans l'appareil.
5. Le bouton de commande du ventilateur est un interrupteur indépendant qui peut être activé selon les besoins.

Cuisson

Réglage	Température °C	Application (uniquement à titre de référence)
Réglage des minutes	60 – 100	Pour réchauffer les aliments
Réglage moyen	140--180	Pour cuire des aliments à feu doux
Réglage max	200–240	Pour griller la viande, les steaks, et le bacon

Après la cuisson

1. Tournez le bouton de commande de température sur la position « min ».
2. Débranchez l'appareil.
3. Retirez l'ensemble commande de température et alimentation.
4. Une fois la plaque de grillage complètement refroidie, retirez-la en procédant comme suit :
 - d'abord, soulevez l'extrémité gauche de la plaque de grillage (le côté opposé à l'endroit où l'ensemble commande de température et alimentation a été connecté) ;
 - ensuite, faites glisser la plaque de grillage vers le côté soulevé jusqu'à ce que les deux bornes de connexion du côté opposé soient retirées des deux trous du ramasse-gouttes ;
 - enfin, soulevez la plaque de grillage à l'autre extrémité (c'est-à-dire l'extrémité où l'ensemble commande de température et alimentation était connecté) et retirez-la.
4. Nettoyez l'appareil en suivant les instructions de la section « NETTOYAGE ET ENTRETIEN ».

Nettoyage et entretien

1. Gardez la plaque de grillage propre, sans restes ou taches.
2. Veuillez débrancher l'appareil après l'avoir éteint.
3. La plaque de grillage ne peut être nettoyée qu'avec un chiffon doux imbibé de détergent neutre dilué, une fois l'appareil complètement refroidi.
4. Une cuillère en bois ou un bâton de bambou peut être utilisé pour retourner les aliments pendant la cuisson. Veuillez ne pas utiliser de grattoirs ou de spatules métalliques.
5. Veuillez essuyer l'appareil avec un chiffon imbibé d'eau.
6. Veuillez nettoyer toute tache d'huile avec un détergent neutre dilué.
7. Les pièces nettoyées avec du détergent doivent être rincées à l'eau puis séchées avec un chiffon doux et sec.
8. Veuillez retirer la nourriture tombée dans la base de l'appareil avec un cure-dent.
9. Pour éviter un choc électrique ou un dysfonctionnement, ne plongez pas l'appareil dans l'eau.
10. Nettoyez la plaque de grillage, le capot du ventilateur et le ramasse-gouttes avec une éponge et un détergent neutre, puis rincez-les à l'eau et séchez-les avec un chiffon sec.

Environnement

Ne jetez pas ce produit avec les ordures ménagères ; il doit faire l'objet d'une collecte sélective. Lorsque vous ne l'utiliserez plus, remettez-le à une déchèterie qui traite les DEEE. En mettant ce produit au rebut conformément aux recommandations, vous contribuerez à éviter des conséquences néfastes pour la santé et l'environnement.

Garantie & service après-vente

Si vous avez besoin d'informations ou si vous rencontrez un problème, veuillez contacter le service Clients Gorenje de votre pays (vous trouverez son numéro de téléphone sur la carte de garantie internationale). S'il n'y a pas de service Clients Gorenje dans votre pays, contactez votre revendeur Gorenje local ou le Service Électroménager Gorenje.

Réservé à un usage domestique !

GORENJE
VOUS SOUHAITE BEAUCOUP DE PLAISIR LORS DE L'UTILISATION DE
CET APPAREIL.

Nous nous réservons le droit de procéder à toute modification utile.

Masa mbrojtëse të rëndësishme:

Pasi ndizet, pajisja është e nxehtë – kini kujdes nga djegia e lëkurës! Lëreni pajisjen të ftohet plotësisht, përpara se ta hiqni për ta vendosur në dollap.

- Përpara përdorimit për herë të parë, lexoni me kujdes udhëzimet.
- Për të shmangur një situatë të rrezikshme, asnjëherë mos e lidhni këtë pajisje me një çelës me kohëmatës të jashtëm ose me një sistem komandimi në distancë.
- Fëmijët nën moshën 8 vjeç duhet të mbahen larg nëse nuk mbikëqyren vazhdimisht.
- Fëmijët duhet të mbikëqyren për t'u siguruar që ata nuk luajnë me pajisjen.
- Kjo pajisje mund të përdoret nga fëmijë të moshës 8 vjeç e lart dhe nga persona me aftësi të reduktuara fizike, shqisore ose mendore apo mungesë të përvojës dhe njohurive, në qoftë se mbikëqyren gjatë përdorimit të pajisjes, në qoftë se u janë dhënë udhëzimet përkatëse për përdorimin e sigurt të pajisjes dhe në qoftë se i kuptojnë rreziqet e përfshira.
- Fëmijët nuk duhet të luajnë me pajisjen.
- Pastrimi dhe mirëmbajtja nuk duhet të bëhet nga fëmijët nëse nuk janë më të mëdhenj se 8 vjeç dhe të pa mbikëqyrur.
- Pajisjen dhe kabllin e saj mbajeni larg fëmijëve të moshës më të vogël se 8 vjeç.
- Pajisjen përdoreni vetëm për funksionin për të cilin është prodhuar. Mos rregulloni asnjë nga përbërësit e saj.
- Sigurohuni që kablli elektrik të mos prekë asnjë pjesë të nxehtë të zgarës.
- Pastrojeni mirë para përdorimit të parë.
- Para se të montohen pllakat e zgarës, kontrolloni nëse janë plotësisht të thata.
- Kontrolloni nëse pllakat e zgarës janë të fiksuara mirë në sipërfaqen e saj dhe nëse kapësja fiksuese është në pozicionin e bllokimit.
- Mbajeni larg fëmijëve. Mos e lini pa mbikëqyrje kur të jetë e ndezur.
- Hiqeni gjithmonë nga priza:
- Përpara vendosjes në dollap ose heqjes së pllakave të zgarës,
- Përpara pastrimit,
- Pas përdorimit.
- Kabllot zgjatues përdorini gjithmonë të certifikuar.
- Vetëm për përdorim të brendshëm.
- Për të shkëputur spinën tërhiqeni spinën jo kabllin.
- Ndizeni pasi të jenë vendosur mirë pllakat e zgarës.
- Përpara se ta vendosni në dollap, ftoheni në temperaturën e dhomës.
- Mos i prekni pllakat e zgarës me metal ose sende të tjera të mprehta.

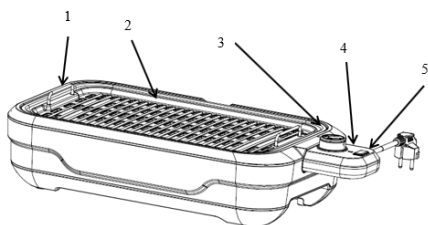
- Në qoftë se kabli elektrik është i dëmtuar, për të shmangur çdo rrezik duhet ta zëvendësoni atë nga Gorenje, një qendër shërbimi e autorizuar nga Gorenje ose persona të kualifikuar në mënyrë të ngjashme.

Kjo pajisje është etiketuar në përputhje me Direktivën Evropiane 2012/19/EC për mbetjet e pajisjeve elektrike dhe elektronike (WEEE).

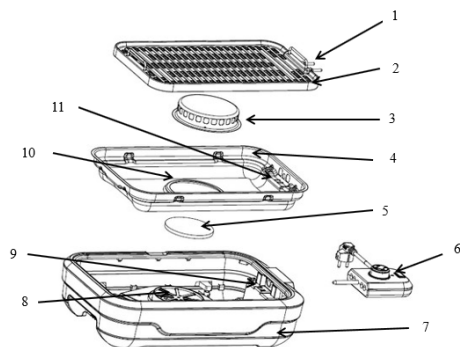
Ky udhëzues është korniza e një vlefshmërie mbarë-evropiane për kthimin dhe riciklimin e mbetjeve të Pajisjeve Elektrike dhe Elektronike.

Pjesët e pajisjes

Njihni zgarën tuaj



1. Çengeli
2. Pjata për skarë
3. Doreza e kontrollit të temperaturës
4. Treguesi i ngrohjes
5. Butoni i kontrollit të ventilatorit



1. Terminali dalës i elementit ngrohës
2. Pjata për skarë
3. Mbulesa e ventilatorit
4. Tabakaja pikuese
5. Filtri
6. Kontrolli i temperaturës dhe montimi i fuqisë
7. Baza e njësisë
8. Porta për thithjen e tymit
9. Priza e rrymës
10. Pika hyrëse e ajrit
11. Vrima lidhëse

Hyrje për aksesorët

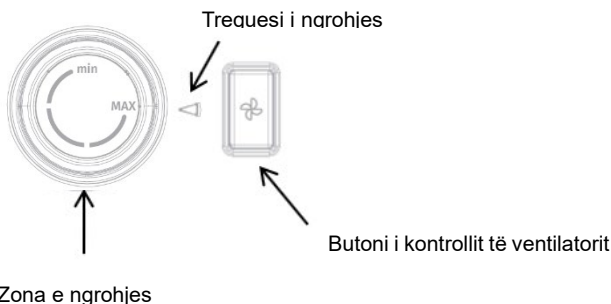
Aksesori	Funksioni
Pjata për skarë	Pjata për skarë Përdoret për pjekjen e biftekëve të viçit, bërçollave të derrit, mishit të pulës (kofshët, trashkofshët, gjoksin), mishit të derrit, proshutën etj.
Mbulesa e ventilatorit	Përdoret për të mbuluar hyrjen e ajrit për të parandaluar rënien e vajit dhe mbetjeve mbi tehun e ventilatorit.
Tabakaja pikuese	Përdoret për mbledhjen e vajit, yndyrës dhe mbetjeve ushqimore nga gatimi.
Filtri	Përdoret për filtrimin e tymit të vajit të thithur nga ventilatori. (Në përdorim normal, p.sh., nëse piqni mish viçi në skarë, filtri mund të përdoret rreth 20 herë përpara se të duhet të zëvendësohet. Kur piqni mish derri në skarë, filtri duhet të zëvendësohet pas 8-10 përdorimesh.)

Përpara përdorimit të skarës për herë të parë

1. Shpaketojeni pajisjen. Kontrolloni dhe sigurohuni që pajisja dhe aksesorët e saj janë të plota dhe në gjendje të mirë.
 2. Kur pjata e skarës përdoret për herë të parë, ajo mund të pastrohet me detergjent neutral dhe më pas të thahet.
 3. Sigurohuni që të mos ketë objekte të huaja në pajisje dhe që tabakaja pikuese, filtri, mbulesa e ventilatorit dhe pllaka e skarës të jenë instaluar siç duhet sipas rradhës së duhur.
 4. Futni rregullimin e temperaturës dhe njësinë e rrymës në pajisje në mënyrë korrekte, duke u siguruar që ajo të jetë instaluar fort në pozicion kur lidhet.
 5. Mos përdorni spatula metalike, thika dhe mjete të tjera metalike.
- Shënim: Përpara se ta përdorni pajisjen për herë të parë, ndizeni dhe lëreni të nxehet pa asnjë ushqim për të paktën 10 minuta. Ajrosni dhomën nëse shfaqet ndonjë erë e padëshiruar. Pajisja mund të prodhojë pak tym kur e përdorni për herë të parë. Kjo është normale.

Ngrohja paraprake

1. Instaloni saktë pllakën e skarës. Lidheni pajisjen me furnizimin me energji elektrike dhe më pas rotulloni çelësin e kontrollit të temperaturës në cilësimin e dëshiruar. Treguesi i ngrohjes ndizet dhe pajisja fillon të nxehet paraprakisht.
2. Shtypni butonin e kontrollit të ventilatorit dhe treguesi përkatës i tij ndizet. Më pas, ventilatori fillon të thithë tymin e vajit.



3. Pas 4–5 minutash, treguesi i ngrohjes fiket, që do të thotë se ngrohja paraprake ka përfunduar.
4. Treguesi i ngrohjes do të ndizet dhe fiket në mënyrë alternative gjatë funksionimit; kjo është normale. Nëse dëgjoni një tingull "klikimi" gjatë funksionimit, kjo është gjithashtu normale: shkaktohet nga ndryshimi termik i ngrohësit.
5. Butoni i kontrollit të ventilatorit është një çelës i pavarur që mund të aktivizohet sipas nevojës.

Gatimi

Cilësimi	Temperature °C	Aplikimi (vetëm për referencë)
Cilësimi minimal	60–100	Për ngrohjen e ushqimit
Cilësimi mesatar	140–180	Për gatimin e ushqimit me zjarr të ngadaltë
Cilësimi i lartë	200–240	Për pjekjen e mishit në skarë, biftek, proshutë dhe proshutë me damarë

Pas gatimit

1. Kthejeni çelësin e kontrollit të temperaturës në pozicionin "min".
2. Hiqeni pajisjen nga priza.
3. Hiqni kontrollin e temperaturës dhe njësinë e fuqisë.
4. Pasi pjata e skarës të jetë ftohur plotësisht, hiqni pllakën e skarës duke vepruar si më poshtë:
 - së pari, ngrini skajin e majtë të pllakës së skarës (fundi përballë vendit ku është lidhur njësia e kontrollit të temperaturës dhe fuqisë);
 - më pas, rrëshqisni pllakën e skarës drejt skajit të ngritur derisa dy kunjat lidhëse në anën e kundërt të mos futen më në dy vrimat në tabakanë pikuese;
 - Së fundi, ngrini pllakën e skarës në skajin tjetër (d.m.th., në skajin ku është lidhur njësia e kontrollit të temperaturës dhe fuqisë) dhe hiqeni atë.
4. Pastroni pajisjen duke ndjekur udhëzimet në seksionin "PASTRIMI DHE MIRËMBAJTJA".

Pastrimi dhe mirëmbajtja

1. Mbajeni pjatën e skarës pa mbetje ose njolla.
2. Ju lutemi hiqeni pajisjen nga priza pasi ta keni fikur.
3. Pjata e skarës mund të pastrohet vetëm me një copë leckë të butë të njomur me detergjent neutral të holluar, pasi pajisja të jetë ftohur plotësisht.
4. Një lugë druri ose një shkop bamboje mund të përdoret për të kthyer ushqimin gjatë gatimit. Ju lutemi mos përdorni kruese metalike ose spatula.
5. Ju lutemi fshijeni pajisjen me një copë leckë të njomur me ujë.
6. Ju lutemi pastroni çdo njollë vaji me detergjent neutral të holluar.
7. Pjesët e pastruara me detergjent duhet të shpëlahen me ujë dhe më pas të thahen me një leckë të butë dhe të thatë.
8. Ju lutemi hiqni ushqimin në hapësirat e njësive kryesore me një kruese dhëmbësh.
9. Për të shmangur goditjen elektrike ose mosfunksionimin, mos e zhytni të gjithë njësinë në ujë.
10. Pastroni pjatën e skarës, kapakun e ventilatorit dhe tabakanë pikuese me një sfungjer dhe detergjent neutral, më pas shpëlajini me ujë dhe thajini me një leckë të thatë.

Mjedisi

Mos e hidhni pajisjen me mbeturinat normale shtëpiake në fund të jetëgjatësisë së saj, por dorëzoheni atë në një pikë zyrtare grumbullimi për riciklim. Duke vepruar kështu, ju ndihmoni në ruajtjen e mjedisit.

Garancia & shërbimi

Nëse keni nevojë për informacione ose nëse keni ndonjë problem, ju lutemi kontaktoni Qendrën e Kujdesit për Klientin Gorenje në vendin tuaj (numri i telefonit është në fletushkën e garancisë që jepet kudo në botë). Nëse nuk ka asnjë Qendër të Kujdesit për Klientin në vendin tuaj, shkoni te shitësi juaj lokal i Gorenje-s ose kontaktoni departamentin e Shërbimit të pajisjeve shtëpiake të Gorenje-s.

Vetëm për përdorim personal!

GORENJE JU URON SHUMË KËNAQËSI NË PËRDORIMIN E PAJISJES SUAJ!

Ne rezervojmë të drejtën për të bërë çfarëdo lloj ndryshimi!