

Hisense

life reimagined

KORISNIČKI PRIRUČNIK ZA UPOTREBU

Prije početka rukovanja ovom jedinicom, pažljivo pročitajte priručnik i sačuvajte ga za buduću uporabu.

RW18W4NWLGF RW18W4NSWGF

Hrvatski

KAPACITET HLADNJAKA BOCA ZA VINO



Ova tablica služi kao opći vodič za veličinu boce. Svako ima drugačiju kolekciju, a na tržištu postoji mnogo različitih veličina i oblika boca. Kapacitet boca naveden za uređaj za pohranjivanje vina odnosi se na standardne boce Bordeauxa od 750ml (uključujući boce za šampanjac i pjenušac) što smanjuje broj boca koje možete pohraniti u svoj uređaj za pohranu vina.

Sadržaj

Kratak uvod.....	3
Važne sigurnosne upute.....	3
Montaža novog uređaja.....	7
Opis aparata.....	8
Kontrole zaslona.....	9
Upotreba uređaja.....	11
Čišćenje i održavanje.....	14
Rješavanje problema.....	15
Zbrinjavanje aparata.....	16

Kratak uvod

Hvala što ste odabrali marku Hisense. Nadamo se da ćete s užitkom koristiti svoj novi hladnjak. Prije nego počnete koristiti uređaj, preporučujemo da pažljivo pročitate ove upute koje sadrže pojedinih o njegovoj uporabi i funkcijama. Provjerite jesu li sve osobe koje koriste ovaj uređaj upoznate s njegovim načinom rada i sigurnosnim značajkama.

Važno je da pravilno montirate uređaj i pažljivo pratite sigurnosne upute.

Preporučujemo da ovaj korisnički priručnik čuvate uz uređaj za buduću uporabu i sve buduće korisnike.

Ovaj je uređaj isključivo namijenjen za pohranu vina i uporabu u sličnim okruženjima poput:

- Kuhinjskog prostora u trgovinama, uređima i drugim radnim okruženjima;
- Apartmanima u hotelima, motelima i drugim vrstama smještajnih jedinica;
- Objektima koji nude noćenje s doručkom;
- Objekata za pružanje ugostiteljskih usluga i slične nemaloprodajne primjene. Ako smatrate da uređaj ne radi ispravno, potražite pomoć na stranici za rješavanje problema. Ako ste i dalje u nedoumici, obratite se korisničkoj službi tvrtke Hisense za pomoć ili dogovorite dolazak ovlaštenog servisnog tehničara.

Važne sigurnosne upute



Opće informacije o sigurnosti i svakodnevnoj uporabi

Ovaj je uređaj isključivo namijenjen za pohranu vina kako je objašnjeno u ovoj knjižici s uputama.



OPASNOST

Riječ OPASNOST označava neposredno opasnu situaciju. Ako se ne izbjegne, može doći do ozbiljne ozljede ili smrti.



UPOZORENJE

Riječ UPOZORENJE označava potencijalno opasnu situaciju. Ako se ne izbjegne, može doći do ozbiljne ozljede ili smrti.



OPREZ

Riječ OPREZ označava potencijalno opasnu situaciju. Ako se ne izbjegne, mogla bi dovesti do umjerene ili manje ozljede.

UPOZORENJE

- Ovaj uređaj nije namijenjen osobama (uključujući djecu) s ograničenim fizičkim, senzornim ili mentalnim sposobnostima, ili s manjkom iskustva i znanja, osim ako nisu pod nadzorom ili ih je uputila osoba odgovorna za njihovu sigurnost u vezi s upotrebom uređaja. Djecu treba nadzirati kako se ne bi igrala s uređajem.
- Opasno je mijenjati specifikacije ili modificirati ovaj proizvod na bilo koji način.
- Prije čišćenja ili održavanja uređaja, obavezno ga isključite i odspojite s napajanja.
- Ovaj je uređaj težak. Prilikom premještanja treba biti oprezan.
- Budite izuzetno oprezni pri rukovanju uređajem kako ne biste oštetili rashladnu jedinicu jer bi moglo doći do curenja tekućine.
- Uređaj se ne smije nalaziti u blizini radijatora ili štednjaka.
- Izbjegavajte dugotrajno izlaganje uređaja izravnoj sunčevoj svjetlosti.
- Oko uređaja mora postojati adekvatna cirkulacija vazduha i mora se izbjeći bilo kakvo oštećenje kruga rashladnog sredstva.
- Nemojte koristiti druge električne uređaje unutar uređaja.
- Ne pohranjujte eksplozivne tvari kao što su limenke aerosola sa zapaljivim pogonskim plinom u ovaj uređaj.
- Zapaljene svijeće, lampe i druge predmete s plamenom držite dalje od uređaja kako ga ne biste zapalili.
- Nemojte upotrebljavati produžne kabele ili adaptere bez uzemljenja (s dva zupca);
- Ako je kabel oštećen, mora ga zamijeniti proizvođač, njegov serviser ili osoba sličnih kvalifikacija kako bi se izbjegla opasnost.
- Ovaj rashladni uređaj nije pogodan za zamrzavanje hrane.

! UPOZORENJE

Svi ventilacijski otvori u kućištu uređaja i u tijelu hladnjaka moraju biti bez prepreka.

! UPOZORENJE

Nemojte upotrebljavati mehaničke uređaje ili druga sredstva za ubrzavanje procesa odmrzavanja, osim onih koje preporučuje proizvođač.

! UPOZORENJE

Nemojte oštetiti krug rashladnog sredstva.

! UPOZORENJE

Nemojte upotrebljavati električne uređaje unutar uređaja, osim ako nisu one vrste koju preporučuje proizvođač.

! UPOZORENJE

Opasnost od zatvaranja djeteta u unutrašnjosti. Prije nego što bacite svoj stari hladnjak ili zamrzivač:

- Skinite vrata.
- Ostavite police na mjestu kako djeca ne bi mogla lako ući unutra.

Servis/popravak

• Sve električne radove neophodne za montažu ovog uređaja mora izvesti kvalificirani električar ili kompetentna osoba.

Ovaj proizvod treba servisirati ovlaštenu servisni centar i trebaju se koristiti isključivo originalni rezervni dijelovi.

• Ni u kom slučaju ne pokušavajte sami popraviti uređaj. Popravci koje izvode neiskusne osobe mogu dovesti do ozljede ili ozbiljnijeg kvara. Obratite se svom lokalnom servisnom centru i uvijek inzistirajte na originalnim rezervnim dijelovima tvrtke Hisense.

• Ovaj uređaj sadrži ugljikovodike u jedinici za hlađenje, zbog toga održavanje i ponovno punjenje smiju obavljati samo ovlaštenu tehničari.

Servisna bilješka

Ovaj uređaj koristi rashladno sredstvo sa ugljikovodikom tipa R600a. Opasno je za bilo koga, osim ovlaštenog servisera, da servisira ovaj uređaj.

Način upotrebe

• Opasno je da bilo tko, osim ovlaštenog servisera, servisira ovaj uređaj. Hladnjak za vino dizajniran je samo za pohranjivanje vina za piće.

• Najbolje se performanse postižu s temperaturom okoline kako je navedeno u nastavku:

Raspon sobne temperature

+16°C do +43°C

Klasa vašeg uređaja navedena je na njegovoj natpisnoj pločici.

Bilješka: Ako je temperatura okoline viša ili niža od gore navedenih, to utiče na potrošnju energije.

• Ne skladištite zapaljive plinove i tekućine u uređaju jer mogu eksplodirati.

• Ne prisanjajte vino izravno na stražnju stijenku pretinca.

• Treba se strogo pridržavati preporuka proizvođača uređaja za skladištenje. Pogledajte dio Upotreba uređaja.

• Unutarnja obloga uređaja ima kanale kroz koje prolazi rashladno sredstvo. Ako se kanali probuše, jedinica bi se mogla nepopravljivo oštetiti.

NE KORISTITI OŠTRE PREDMETE za struganje inja ili leda. Inje se može ukloniti pomoću strugalice. Ni u kom se slučaju stvrdnuti led ne smije na silu odvajati od obloge. Stvrdnuti led treba pustiti da se otopi odleđivanjem uređaja.

Montaža

Važno: Za električno povezivanje pažljivo slijedite upute navedene u posebnim pasusima.

• Raspakirajte uređaj i provjerite ima li oštećenja. Ne priključujte uređaj ako je oštećen. Moguća oštećenja odmah prijavite na mjestu kupovine. U tom slučaju sačuvajte svu ambalažu.

• Tijekom uobičajenog rada, kompresor i/ili kondenzator na stražnjoj strani uređaja znatno se zagrijavaju. Iz sigurnosnih razloga, potrebno je osigurati minimalnu ventilaciju kao što je prikazano u uputama.

Pažnja:

Vodite računa da se ventilacijski otvori ne začepe.

• Morate voditi računa da uređaj ne stoji na električnom kabelu za napajanje. Važno: ako je kabel za napajanje oštećen, mora se zamijeniti posebnim kabelom ili sklopom koji je dostupan kod proizvođača ili njegovog ovlaštenog servisera.

• Nemojte upotrebljavati produžne kabele ili adaptere bez uzemljenja (s dva zupca).

• Ako se uređaj prevozi u vodoravnom položaju, moguće je da se ulje iz kompresora nađe u krug rashladnog sredstva. Preporučljivo je pričekati najmanje dva sata prije povezivanja uređaja kako bi se ulje vratilo u kompresor.

• U ovom proizvodu postoje dijelovi koji se zagrijavaju tijekom uporabe. Uvijek osigurajte odgovarajuću ventilaciju jer će u suprotnom doći do trajnog kvara komponente. Pogledajte Upute za montažu.

• Dijelovi koji se zagrijavaju ne smiju biti izloženi. Kad god je to moguće, stražnja strana proizvoda treba biti blizu zida.

Električni priključak

1. Uređaj zahtijeva jednofazno napajanje od 220-240V/50Hz. Posjeduje kabel za napajanje koji ima trolezni utikač s uzemljenjem koji smanjuje mogućnost strujnog udara. Ovaj se uređaj mora uzemljiti. Nemojte modificirati utikač kabela za napajanje niti uklanjati zubac za uzemljenje iz njega.

2. Nemojte modificirati utikač kabela za napajanje. Nakon montaže uređaja utikač mora biti dostupan.

3. Uređaj se ne smije isključivati prekidačem ili drugim uređajem.

4. Provjerite da utikač nije zgnječena ili oštećena. U suprotnom, može doći do kratkog spoja, strujnog udara ili pregrijavanja pa čak i požara.

5. Nemojte priključivati utikač ako je utičnica labava jer postoji opasnost od strujnog udara ili požara.

6. Prije čišćenja ili premještanja isključite uređaj i odspojite ga s glavnog napajanja.

7. Nikada ne isključujte uređaj povlačenjem električnog kabela. Uvijek čvrsto uhvatite utikač i izvucite ga ravno iz utičnice kako biste spriječili oštećenje kabela za napajanje.

8. Nemojte koristiti uređaj bez poklopca unutarnjeg osvjetljenja.

9. Sve električne komponente mora zamijeniti ili popraviti kvalificirani električar ili ovlaštenu servisnu tvrtku Hisense. Moraju se koristiti samo originalni zamjenski dijelovi.

10. Nemojte gledati izravno u LED diodu koja se nalazi u pretincu hladnjaka kako ne biste ozlijedili oči. Ako ne radi ispravno, obratite se kvalificiranom, registriranom električaru ili je zamijenite u skladu s poglavljem „Čišćenje i održavanje“.

Zaštita okoliša

Ovaj uređaj ne sadrži plinove koji bi mogli oštetiti ozonski omotač, niti u krugu rashladnog sredstva niti u izolacijskim materijalima. Uređaj se ne smije odlagati zajedno s gradskim otpadom i smećem. Izolacijska pjena sadrži zapaljive plinove. Uređaj treba zbrinuti u skladu s važećim propisima vaše lokalne uprave. Nemojte oštetiti jedinicu za hlađenje, posebno straga u blizini izmjenjivača topline. Materijali korišteni za izradu ovog uređaja označeni simbolom ♻️ mogu se reciklirati.

Način upotrebe

Čišćenje unutrašnjosti

Prije prve uporabe, operite unutrašnjost uređaja i sav unutarnji pribor mlakom vodom i pH neutralnim sapunom kako biste uklonili tipičan miris potpuno novog proizvoda, a zatim ga ostavite da se temeljito osuši na prirodan način.

Rashladno sredstvo

Rashladno sredstvo izobuten (R600a) nalazi se unutar kruga rashladnog sredstva uređaja. Tijekom transporta i montaže uređaja pazite da se nijedna komponenta kruga rashladnog sredstva ne ošteti.

⚠️ Ne koristite deterdžente ili abrazivne praškove jer će oštetiti završni sloj.

UPOZORENJE



Opasnost od požara/zapaljivih materijala

To je simbol upozorenja i ukazuje na to da su rashladno sredstvo i plin koji teku kroz izolaciju zapaljivi.

UPOZORENJE

Ne koristite deterdžente ili abrazivne praškove jer će oštetiti završni sloj.

Montaža novog uređaja

Prije prve uporabe uređaja morate se upoznati sa sljedećim savjetima.

! VENTILACIJA UREĐAJA

Radi poboljšanja učinkovitosti rashladnog sustava i uštedje energije, mora se održavati dobra ventilacija oko uređaja radi odvođenja topline.

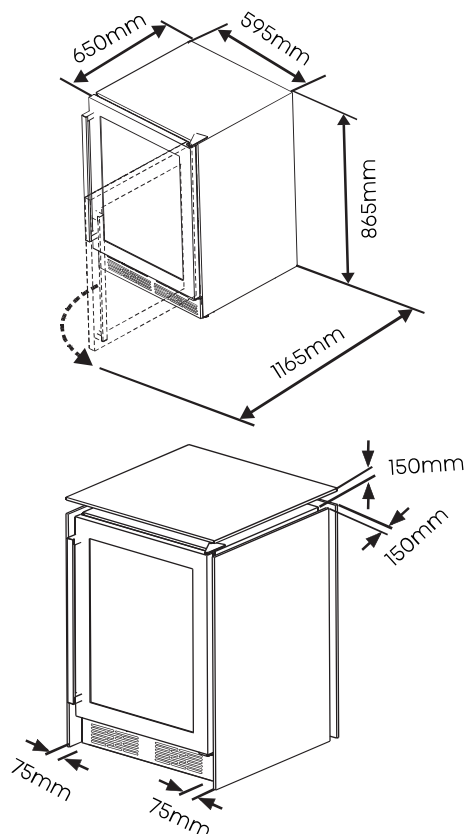
Zbog toga oko proizvoda mora biti dovoljno slobodnog prostora.

Prijedlog:

Preporuča se razmak od najmanje 150mm od stražnje strane do zida, najmanje 150mm od vrha, i najmanje 75mm od bočne strane do zida. Kao što je prikazano na sljedećim dijagramima.

Bilješka:

- Izbjegavajte postavljanje uređaja u vlažnim područjima. Previše vlage u zraku dovodi do brzog stvaranja inja na isparivaču.
- Držite uređaj podalje od izravne sunčeve svjetlosti, kiše ili mraza. Proizvod postavite podalje od izvora topline poput peći, vatre ili grijalice.

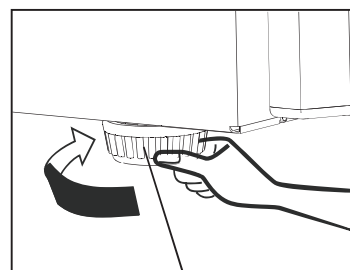


- Uređaj postavite na suhom mjestu kako biste izbjegli visoku vlažnost.

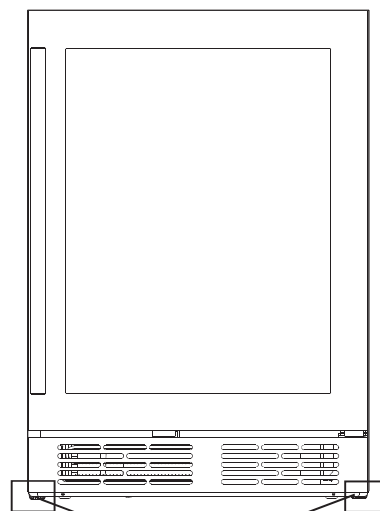
Niveliranje uređaja

Uređaj se mora nivelirati kako bi se uklonile vibracije. Preporučujemo da uređaj nivelirate na sljedeći način.

1. Stavite hladnjak na dobro mjesto.
2. Okrećite podesive nožice (prstima ili prikladnim odvijačem) dok ne dodirnu pod.
3. Nagnite gornji dio unatrag za oko 10-15mm ili 1° okretanjem podesivih nožica. To će omogućiti automatsko zatvaranje vrata i dobro dihtovanje.



Nožica hladnjaka



Nožica hladnjaka

Električni priključak

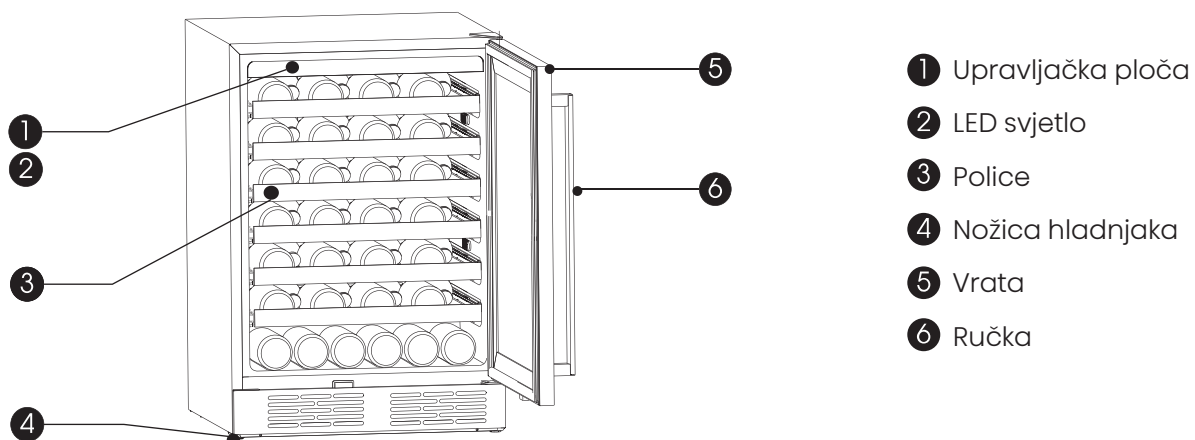
Oprez! Sve električne radove neophodne za montažu ovog uređaja mora izvesti kvalificirana osoba ili ovlašteni servisni tehničar.

! UPOZORENJE

Ovaj se uređaj mora uzemljiti. Proizvođač ne snosi nikakvu odgovornost u slučaju nepridržavanja ovih sigurnosnih mjera.

Opis aparata

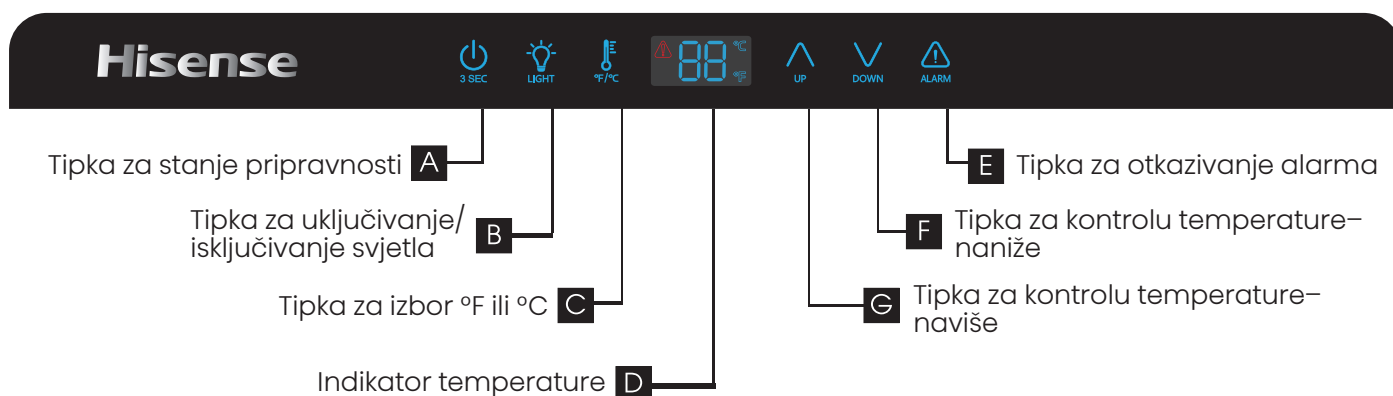
Opis aparata Opremljen je metalnim policama



Bilješka:

- U uređaju se istodobno mogu čuvati 54 boce vina. Postavite boce vina kao što je prikazano gore. Ovo je najučinkovitiji način korištenja uređaja.
- Kapaciteti za skladištenje boca navedeni u ovom priručniku temelje se na standardnim bocama vina BORDEAUX od 750ml i standardnim policama.

Kontrole zaslona



Prikaz

Upravljačka ploča, prikazana iznad, nalazi se u sredini komore hladnjaka.

- Prilikom svakog uključivanja napajanja, cijeli zaslون se osvjetljava na 3 sekunde, oglašava se zvučni signal na 1 sekundu, a zatim prelazi u normalni status zaslona.
- Ikone uvijek svijetle (sve dok se ekran ne aktivira).
- Zaslون će aktivirati čuvara zaslona ako nijedna tipka nije pritisnuta niti su vrata otvarana ili zatvarana 60 sekundi po uključivanju zaslona.
- Svaki pritisak gumba ili otvaranje vrata uklanjaju čuvara zaslona.
- Pritisnite tipku dok je čuvar zaslona aktivan. Aktivirajte samo čuvara zaslona. Nemojte mijenjati postavke.
- Prilikom svakog pravilnog pritiska tipke emitira se kratki zvuk.
- Odgovarajuća postavka temperature odražava se na zaslону i ona stupa na snagu i pohranjuje se nakon 10 sekundi rada bez pritiskanja tipke.

Način pripravnosti

Kada ne planirate koristiti uređaj neko vrijeme, aktiviranjem stanja pripravnosti možete uštedjeti energiju.

- Za aktiviranje stanja pripravnosti pritisnite i držite tipku stanja pripravnosti dulje od 3 sekunde. Začuće se zvučni signal, a na zaslonskoj ploči će se pojaviti „OF“.
- Za izlazak iz stanja pripravnosti pritisnite i držite tipku stanja pripravnosti dulje od 3 sekunde. Začuće se zvučni signal.

BILJEŠKA: Hlađenje prestaje u stanju mirovanja. Ako ne planirate koristiti uređaj dulje vrijeme, izvadite vino i iskopčajte uređaj iz napajanja.

„Tipka za uključivanje/isključivanje svjetla“

Unutarnje svjetlo možete uključiti ili isključiti pritiskom na ovaj gumb. Deset (10) sekundi nakon zatvaranja vrata, svjetlo se automatski gasi, kako vino ne bi bilo predugo izloženo svjetlu.

Promjena mjerne jedinice temperature (°F/°C)

Postavku prikaza temperature iz Fahrenheita u Celzijeve stupnjeve možete promijeniti pritiskom na označenu jedinicu i obrnuto.

Podešavanje temperature

Pritiskom na tipke „▲“ ili „▼“ možete podesiti željenu temperaturu. Kad prvi put pritisnete tipku, na LED očitavanju se prikazuje prethodno postavljena temperatura. Temperatura se povećava za 1°C ili 1°F svaki put kada pritisnete tipku UP (naviše), a smanjuje za 1°C ili 1°F svaki put kada pritisnete tipku DOWN (naniže).


BILJEŠKA:

- Ako je postavljena temperatura viša od temperature okoline, uređaj neće raditi ispravno.
- Raspon temperature kreće se od 5°C (41°F) do 20°C (68°F).
- Tvornički postavljena temperatura iznosi 12°C (54°F).
- Kada postavite temperaturu, postavljate prosječnu temperaturu za cijeli hladnjak. Može postojati odstupanje od 2°C (3,6°F) do 3°C (5,4°F) između gornjih i donjih polica uređaja.

Alarm za prekomjernu temperaturu

Da ne bi došlo do problema s temperaturom koji bi mogao utjecati na kvalitetu vina, uređaj posjeduje alarm za prekomjernu temperaturu. Kad se pojavi alarm prekomjerne temperature, poništite ga pritiskom na tipku za poništavanje alarma i izvadite vino te kontaktirajte korisničku službu.

BILJEŠKA:

Kad se oglasi alarm prekomjerne temperature, pritisnite tipku za njegovo poništavanje kako biste ga isključili. Zvuk alarma se isključuje, ali svjetlo „“ prestaje treperiti i počinje svijetliti postojano tek kad temperatura uređaja padne na zadanu temperaturu.

Ovaj proizvod sadrži izvor svjetlosti klase energetske učinkovitosti G.

UPOZORENJE

Ako se LED dioda pokvari, NEMOJTE JE SAMI MIJENJATI! Ako sami mijenjate diodu, to može dovesti do ozljede ili ozbiljnih kvarova. Mora je zamijeniti kvalificirani servisni tehničar kako bi se izbjegla opasnost. Obratite se lokalnom servisnom centru za pomoć. Prije zamjene LED diode isključite uređaj i izvucite utikač iz utičnice ili izvucite osigurač ili pritisnite prekidač za isključivanje.

Alarm za vrata

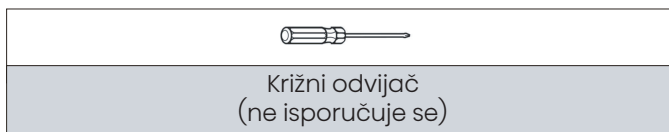
Ako vrata hladnjaka ostanu otvorena dulje od 2 minute, oglasit će se alarm za vrata. U slučaju alarma za vrata, zujalica će se oglasiti 3 puta u minuti i automatski prestati 8 minuta docnije. Alarm se poništava zatvaranjem vrata. Kako biste uštedjeli energiju, prilikom korištenja hladnjaka nemojte držati vrata otvorenim dulje vrijeme.

Upotreba uređaja

U ovom se odjeljku govori o tome kako koristiti većinu korisnih značajki. Preporučujemo da ih pažljivo pročitate prije uporabe uređaja.

Montaža ručke

Poteban alat:

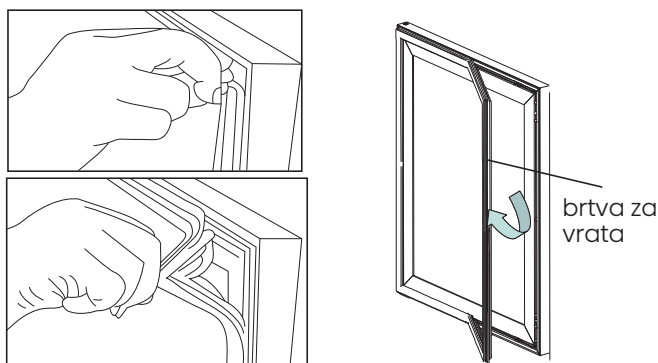


Potebni dijelovi:

Ručka (isporučena)	Vijak (isporučen)	Ploča za postavljanje ručke (isporučena)
1	2 (još 2 pričuvna vijka)	2

Prije uporabe uređaja, ručku postavite na sljedeći način:

1. Prvo otvorite vrata i izvadite brtvu iz vrata na strani bez šarki, samo sa jedne strane.



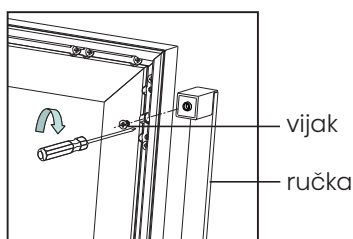
2. Ručka, vijci i pločica za postavljanje ručke nalaze se u paketu s priborom.

3. Stavite ploču za postavljanje ručke na nosač ručke, druga strana ostaje ista.



4. Pričvrstite vijak magnetskim odvijačem do kraja kroz rupu za vijak na tijelu vrata. Obavite to konstantnim pritiskom na vijak.

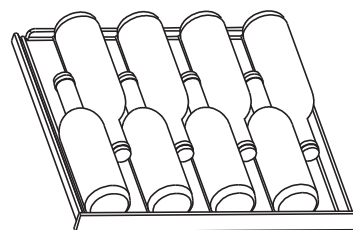
5. Jednom rukom držite ručku, tako da rupa ručke bude poravnata s vijkom, a drugom rukom okrećite odvijač.



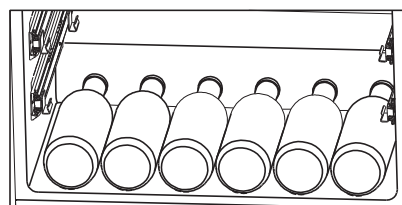
6. Zavrните drugi vijak na isti način.

Smještanje boca

Uređaj je opremljen sa 6 polica sa po 8 utora. Boce postavite na police na način prikazan u nastavku.



Možete staviti boce i u šest utora koji se nalaze na dnu hladnjaka.



! UPOZORENJE

- Da se boce ne bi otkotrljale i razbile, nemojte postavljati više od 6 boca na dno prostorije za hlađenje, kao što je prikazano gore.
- Maksimalno opterećenje svake vrste polica iznosi 33lb (15kg).

Savjeti za čuvanje vina

- Vino držite na tamnom mjestu. Vrata su s dvostrukim anti-UV zatamnjanim staklom za zaštitu vina od svjetla u slučaju da se hladnjak nalazi na dobro osvijetljenom mjestu.
- Položite boce tako da se čepovi ne osuše.
- Izbjegavajte prečesto ili predugo paljenje svjetla u uređaju. Vino se bolje čuva u mraku.
- Kako biste izbjegli mućkanje vina, pažljivo rukujte bocama.
- Slijedite preporuke i savjete prilikom kupnje ili one navedene u tehničkoj dokumentaciji o kvaliteti, trajanju i optimalnoj temperaturi čuvanja vina.

• Pravilno čuvanje vina ovisi o njegovoj starosti, vrsti grožđa, alkoholu i količini fruktoze i tanina u njemu. Prilikom kupnje provjerite je li vino već odležalo ili će s vremenom dobiti na kvaliteti.

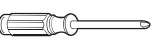

Premještanje vrata



Strana na kojoj se vrata otvaraju može se promijeniti. S desne (kako je isporučeno) na lijevu stranu ako je potrebno.

! UPOZORENJE

Kada mijenjate stranu vratima, uređaj ne smije biti priključen na struju. Postarajte se da izvadite utikač iz utičnice.

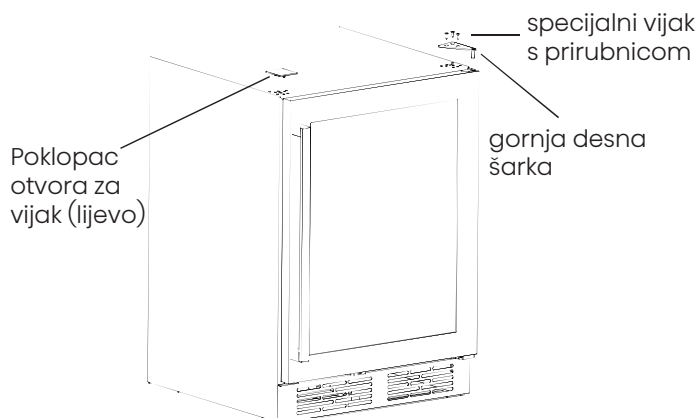
Alati koji će vam trebati (ne isporučuje se):

Ne isporučuje se		
		
Nasadni ključ od 8mm	Pljosnati odvijač	Nož za kit
		
Križni odvijač	Podesivi ključ	Ključ od 8mm

Dijelovi koji će vam trebati (isporučeno)		
		
Poklopac otvora za vijak (desno)	Dio otvora gornje lijeve osovine	
1	1	

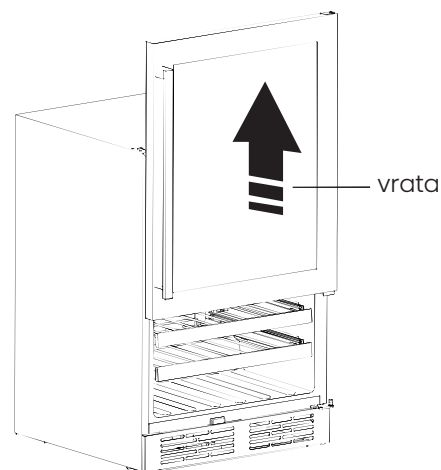
Bilješka: Ako je potrebno, hladnjak se može položiti na stražnju stranu kako biste imali pristup bazi. Trebali biste ga postaviti na meku pjenastu ambalažu ili sličan materijal kako bi se izbjegla oštećenja stražnje strane hladnjaka. Za premještanje vrata, općenito se preporučuje sljedeći postupak.

1. Postavite hladnjak za vino uspravno i zatvorite vrata. Nožem za kit ili tankim odvijačem odvojite poklopac otvora za vijke koji se nalazi u gornjem lijevom kutu hladnjaka. Odvrnite specijalne vijke s pribudnicom koji se koriste za pričvršćivanje gornje desne šarke pomoću nasadnog ključa od 8mm ili viličastog ključa (pritom pridržavajte gornja vrata).



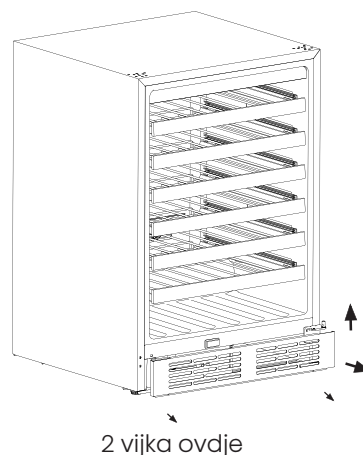
2. Uklonite vrata sa šarke pažljivo ih podižući ravno prema gore.

Bilješka: Prilikom uklanjanja vrata, pazite na podloške između šarke i dna gornjih vrata koje bi se mogle zalijepiti za vrata. Nemojte izgubiti ove podloške.



3. Odvijte pričvrzne vijke poklopca rešetke, zatim je podignite i povucite unatrag. Skinite poklopac rešetke s kućišta.

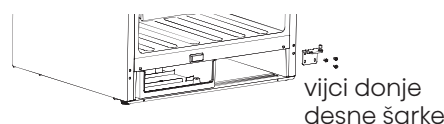
Bilješka: Čuvajte vijke. Označite mjesta za vijke i potrebu količinu.



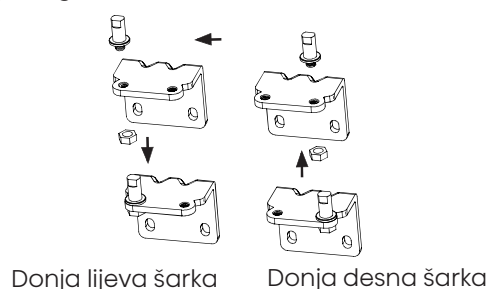
4. Promijenite donju desnu u donju lijevu šarku na sljedeći način:

4.1 Odvijte vijke donje desne šarke

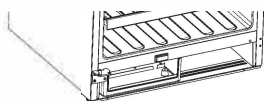
Bilješka: Sačuvajte šarku za kasnije.



4.2 Promijenite donju desnu šarku u donju lijevu šarku. Opustite os šarke i postavite je na lijevu rupu, pritegnite osovinu.



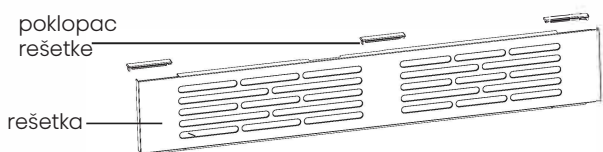
4.3 Ugradite donju lijevu šarku na lijevu stranu hladnjaka. Koristite vijke za pričvršćivanje.



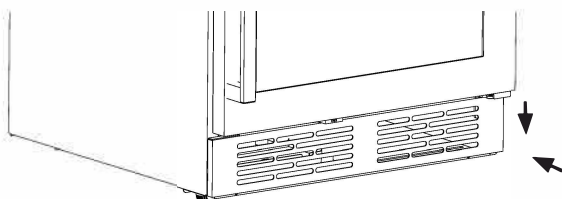
Donja lijeva šarka
(nakon promijene)

5. Okrenite poklopac rešetke s lijeva na desno na sljedeći način:

1. Izvucite ga iz utora s lijeve strane.
2. Okrenite ga za 180 stupnjeva.
3. Stavite ga u utor s desne strane.



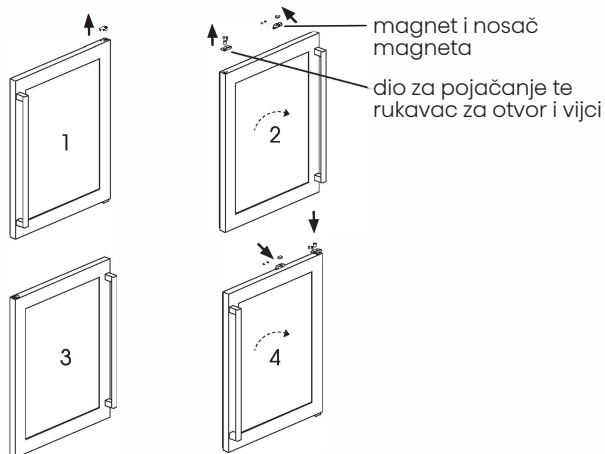
6. Ponovno pričvrstite poklopac rešetke na hladnjak za vino na način prikazan u nastavku.



7. Promijenite dijelove otvora osovine na sljedeći način:

1. Izvucite dio otvora gornje desne osovine pomoću noža ili odvijača s tankom oštricom.
2. Okrenite vrata za 180 stupnjeva, gornji dio prema dolje, i uklonite dio za pojačanje i nosač magneta pomoću odvijača.
3. Stavite dio otvora gornje lijeve osovine u otvor na vratima.
4. Okrenite vrata za 180 stupnjeva. Ponovno pričvrstite dio za pojačanje i nosač magneta koristeći iste vijke.

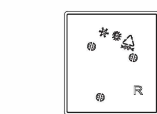
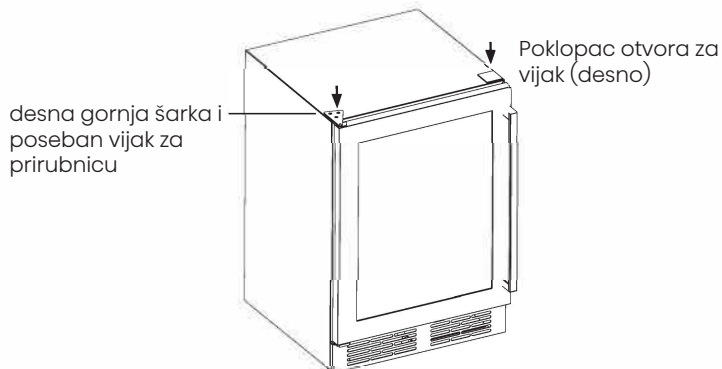
Bilješka: Pažljivo rukujte vratima. Lomljiva su.



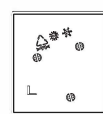
Dio otvora gornje lijeve osovine

Dio otvora gornje desne osovine (kako se isporučuje)

8. Okrenite vrata za 180 stupnjeva. Postavite ih na hladnjak pomoću šarki i vijaka, s gornje lijeve strane. Upotrijebite poklopac otvora za vijke (desno) da sakrijete rupe na gornjoj desnoj strani hladnjaka za vino.



Poklopac otvora za vijak (desno)



Poklopac otvora za vijak (lijevo)

Tablica temperature posluživanja vina

Sva vina sazrijevaju na istoj temperaturi, a to je stalna temperatura postavljena između 12°C (53,6°F) do 14°C (57,2°F). Donji grafikon je temperaturni grafikon koji pokazuje najbolju temperaturu za konzumiranje vina. Niža ili viša temperatura može utjecati na vrijeme skladištenja i okus.

Vrste vina	Preporučena temperatura
Champagne NV, pjenušavo	6°C (42,8°F)
Suhi bijeli Semillon, Sauvignon Blanc	8°C (46,4°F)
Vintage šampanjac Suhi bijeli chardonnay Suhi bijeli Gewurztraminer Rizling, pinot sivi Slatka bijela vina Sauternes, Barsac Ledeno vino, kasna berba	10°C (50°F)
Beaujolais	13°C (55,4°F)
Berba slatko bijelo: Sauternes... Chardonnay, bijela berba	14°C (57,2°F)
Pinot crni Crveni Grenache. Syrah	16°C (60,8°F)
Pinot crni, crvena berba	18°C (64,4°F)
Cabernet i Merlot: Francuski, australski, novozelandski, čileanski, talijanski, španjolski, kalifornijski, argentinski...	20°C (68°F)

! UPOZORENJE

Prilikom odlaganja uređaja, odnesite ga na odobreno mjesto za odlaganje. Izvadite utikač i uklonite sve brave kako biste spriječili da se mala djeca zatvore unutra.

Čišćenje i održavanje

Uređaj (i njegovi vanjski i unutarnji dodaci) mora se redovito čistiti iz higijenskih razloga.

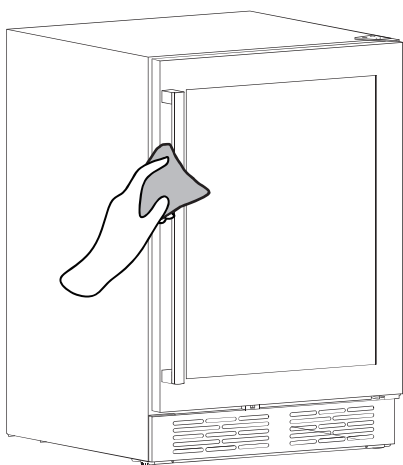
! UPOZORENJE

Prije čišćenja, uređaj se mora isključiti i utičnica se mora iskopčati iz struje. Postoji opasnost od strujnog udara!

Vanjsko čišćenje

Da bi uređaj izgledao dobro, morate ga redovito čistiti.

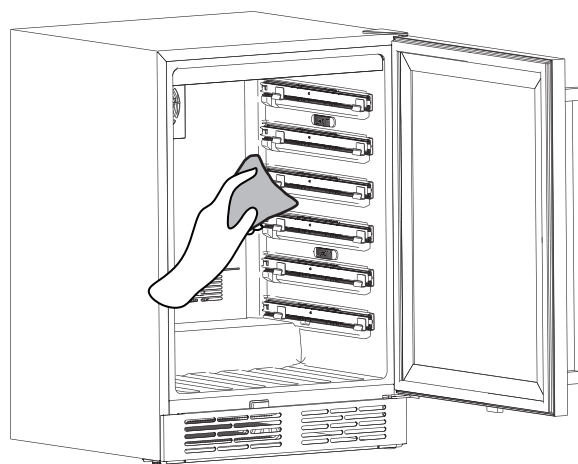
- Smočite krpom za čišćenje umjesto da vodu prskate izravno na površinu uređaja. Time se osigurava ravnomjerna raspodjela vlage po površini.
- Očistite vrata blagim deterdžentom, a zatim ih osušite mekom krpom.



Čišćenje hladnjaka za vino

Da biste očistili hladnjak za vino, postupite na slijedeći način:

- Isključite uređaj i uklonite boce.
- Operite unutrašnjost toplom vodom i otopinom sode bikarbone. Omjer otopine bi trebao biti otprilike 2 žlice sode bikarbone na 4 šalice vode.
- Operite police s blagom otopinom deterdženta.
- Možda će biti potrebno i povremeno obrisati donji dio spremišta, budući da je hladnjak za vino osmišljen da zadržava vlagu te se tamo može nakupiti kondenzacija.



! OPREZ

- Ne koristite oštre predmete jer se površina može izgubiti.
- Ne koristite razrjeđivač, deterdžent za automobile, izbjeljivač, ulja i abrazivna sredstva niti organska otapala poput benzena za čišćenje. Mogu oštetiti površinu uređaja i izazvati požar.

Rješavanje problema

Ako imate problema sa uređajem ili se brinete da ne radi ispravno, možete obaviti neke jednostavnije provjere prije nego što pozovete servis. Pogledajte nastavak.

UPOZORENJE

Ne pokušavajte sami popraviti uređaj. Ako se problem i dalje javlja i ako ste obavili dolje navedene provjere, obratite se kvalificiranom električaru, ovlaštenom serviseru ili trgovini u kojoj ste kupili proizvod.

Kvar	Mogući uzrok	Riješenje
Vino je pretoplo.	Temperatura nije ispravno podešena.	Pogledajte odjeljak „Kontrole zaslona“.
	Vrata su bila otvorena dulje vrijeme.	Ne ostavljajte otvorena vrata dulje nego što je potrebno.
	Uređaj je u blizini izvora topline.	Pogledajte odjeljak „Montaža novog uređaja“.
Jače nakupljanje inja, moguće i na brtvi vrata.	Brtva na vratima nije zrakonepropusna (moguće je nakon promjene šarki).	Pažljivo zagrijte dijelove brtve vrata gdje se javlja curenje sušilom za kosu (temperaturom ne većom od otprilike 50°C). Istodobno ručno oblikujte zagrijanu brtvu vrata tako da pravilno nalegne.
Neobični zvukovi.	Uređaj nije niveliran.	Ponovno podesite nožice.
	Uređaj dodiruje zid ili druge predmete.	Malo odmaknite uređaj.
	Neka komponenta, npr. cijev na stražnjoj strani uređaja, dodiruje drugi dio uređaja ili zid	Ako je potrebno, pažljivo savijte komponentu.
Kompresor se ne pokreće trenutačno nakon promjene postavke temperature.	To je normalno, nije kvar u pitanju.	Kompresor se uključuje nakon određenog vremena.
	Postavljena temperatura je viša od temperature okoline.	Postavite nižu temperaturu od temperature okoline po želji.
Voda na podu.	Otvor za odvod vode je začepljen.	Pogledajte odjeljak „Čišćenje i održavanje“.

Zbrinjavanje aparata

Zabranjeno je odlagati ovaj uređaj kao kućni otpad. Obratite se lokalnoj upravi za odgovarajuće smjernice o postupku odlaganja.

Materijali za ambalažu


Materijali za ambalažu sa simbolom recikliranja mogu se reciklirati. Odložite ambalažu u odgovarajući spremnik za prikupljanje otpada radi recikliranja.

Prije odlaganja uređaja

1. Odspojite kabel za napajanje iz mrežne utičnice.
2. Odrežite kabel za napajanje i bacite ga.

UPOZORENJE

Hladnjaci sadrže rashladno sredstvo i plinove u izolaciji. Rashladno sredstvo i plinovi moraju se zbrinuti stručno jer mogu uzrokovati ozljede oka ili požar. Provjerite nisu li cijevi kruga rashladnog sredstva oštećene prije pravilnog odlaganja.

	Ispravno odlaganje ovog proizvoda
	<p>Ovaj simbol na proizvodu ili u njegovoj ambalaži označava da se proizvod ne smije tretirati kao kućni otpad. Umjesto toga, morate ga odnijeti na odgovarajuće mjesto za prikupljanje otpada radi recikliranja električne i elektroničke opreme. Osiguravanjem pravilnog odlaganja ovog proizvoda pomažete u sprječavanju mogućih negativnih posljedica za okoliš i ljudsko zdravlje, koje bi se inače mogle izazvati neprikladnim rukovanjem ovim proizvodom prilikom odlaganja na otpad. Za detaljnije informacije o recikliranju ovog proizvoda, obratite se lokalnoj općini, službi za zbrinjavanje kućnog otpada ili trgovini u kojoj ste kupili proizvod.</p>

UPOZORENJE: Prilikom postavljanja uređaja, provjerite je li kabel za napajanje uklješten ili oštećen.

UPOZORENJE: Ne postavljajte produžni kabel s višestrukim utičnicama ili prijenosne izvore napajanja na stražnjoj strani uređaja.

- Ovaj uređaj mogu koristiti djeca starija od 8 godina kao i osobe s ograničenim fizičkim, senzornim ili mentalnim sposobnostima, ili s manjkom iskustva i znanja ako su pod nadzorom ili su dobili upute u vezi s korištenjem aparata na siguran način i razumiju sve opasnosti u vezi s upotrebom uređaja.
- Djeca se ne smiju igrati s uređajem.
- Čišćenje i održavanje ne smiju vršiti djeca bez nadzora. Upute moraju sadržavati podatke o korištenju uređaja radi očuvanja namirnica. Proizvođači bi trebali navesti pojedinosti o najprikladnijim odjeljcima uređaja za čuvanje određenih vrsta namirnica, uzimajući u obzir raspodjelu temperature koja može biti prisutna u različitim odjeljcima uređaja.
- Dugotrajno otvaranje vrata može uzrokovati značajno povećanje temperature u odjeljcima uređaja.
- Redovito čistite površine koje mogu doći u dodir s hranom i dostupne odvodne sustave.
- Ako je rashladni uređaj dulje vrijeme prazan, isključite ga, odmrznite, očistite, osušite i ostavite otvorena vrata kako biste spriječili stvaranje plijesni unutar uređaja.

Hisense
life reimagined