

Hisense

life reimagined

BEDIENUNGSANLEITUNG

Bevor Sie dieses Gerät bedienen, lesen Sie bitte dieses Handbuch sorgfältig durch und bewahren Sie es zum späteren Nachschlagen auf

Deutsch

INHALT

Wichtige Sicherheitsanweisungen.....	1	Reinigung und Pflege.....	6
Aufbau Ihres neuen Gerätes.....	3	Türanschlag tauschen.....	7
Beschreibung des Geräts.....	4	Fehlerbehebung.....	8
Bedienfeld.....	4	Entsorgung des Gerätes.....	9
Ihr Gerät verwenden.....	5		

WICHTIGE SICHERHEITSANWEISUNGEN

Bewahren Sie diese Gebrauchsanweisung bitte unbedingt zusammen mit dem Gerät auf, um bei Bedarf darin nachschlagen zu können. Stellen Sie bitte bei einem Verkauf des Geräts, der Übergabe an einen anderen Besitzer oder im Falle eines Umzugs unter Zurücklassen des Geräts auf jeden Fall sicher, dass dieses Handbuch bei dem Gerät verbleibt, so dass der neue Besitzer sich mit der Funktionsweise des Geräts und den entsprechenden Warnhinweisen vertraut machen kann. Diese Warnungen dienen zum Zwecke der Sicherheit. Lesen Sie sie sorgfältig durch, bevor Sie das Gerät installieren oder benutzen.

Allgemeine Sicherheitsvorschriften

Das Gerät ist ausschließlich für den häuslichen Gebrauch bestimmt. Das Gerät ist, wie in dieser Gebrauchsanweisung beschrieben, ausschließlich für die Lagerung von Wein bestimmt.

WARNUNG

Es besteht Verletzungsgefahr durch Glasbruch! Bei einem Transport in einer Höhe von über 1100m können die Glasscheiben der Tür brechen.

Die Bruchstücke sind scharfkantig und können schwere Verletzungen verursachen. Ergreifen Sie geeignete Schutzmaßnahmen.

- Dieses Gerät ist nicht für die Verwendung von Personen (auch Kinder) geeignet, die körperlich, sensorisch oder geistig behindert sind oder keine nötige Erfahrung oder ausreichend Kenntnis von dem Produkt haben, außer sie von einer Person, die für ihre Sicherheit verantwortlich ist, Anweisungen für den Gebrauch des Geräts erhalten haben oder von dieser beaufsichtigt werden. Die Kinder sollten beaufsichtigt werden, um sicherzustellen, dass sie nicht mit dem Gerät spielen.
- Es ist gefährlich, diese Spezifikationen zu ändern oder das Produkt in irgendeiner Art und Weise zu verändern.
- Vor der Durchführung von Reinigungs- oder Wartungsarbeiten muss das Gerät unbedingt ausgeschaltet und der Netzstecker gezogen werden.
- Dieses Gerät ist schwer. Beim Bewegen

sollte man sehr sorgfältig vorgehen.

- Seien Sie im Umgang mit Ihrem Gerät äußerst sorgsam, um eine Beschädigung des Kühlgeräts und damit einen möglichen Flüssigkeitsaustritt zu vermeiden.
- Das Gerät darf nicht in der Nähe von Heizkörpern oder Gaskochern aufgestellt werden.
- Vermeiden Sie es, das Gerät über längere Zeit direkter Sonneneinstrahlung auszusetzen.
- In der Umgebung des Geräts ist eine ausreichende Belüftung zu gewährleisten und eine Beschädigung des Kältemittelkreislaufs muss vermieden werden.
- Benutzen Sie keine anderen elektrischen Geräte (z.B. Eismaschinen) innerhalb des Kühlgerätes.
- Bewahren Sie keine explosiven Stoffe wie Spraydosen mit brennbaren Treibmittel in diesem.
- Dieses Gerät ist für den Haushalt und ähnliche Anwendungen wie
-mitarbeiter-Küchenbereiche in Läden, Büros und anderen Arbeitsumgebungen;
-bauernhäuser und von Kunden in Hotels, Motels und anderen Wohnräumen;
-bett- und Frühstück-Typ Umgebungen;
-bett- und Frühstück-Typ Umgebungen.
- Halten Sie Kerzen, Lampen und andere Gegenstände mit offenen Flammen fern von dem Gerät, so dass das Gerät nicht in Brand gesetzt ist.

Service/Reparatur

- Sämtliche zur Installation dieses Geräts erforderlichen Elektro-Arbeiten sind von einem qualifizierten Elektriker oder einer kompetenten Person durchzuführen.
- Die Wartung dieses Produkts sollte von einem autorisierten Service-Center durchgeführt werden, und zwar ausschließlich unter Verwendung originaler Ersatzteile.
- Versuchen Sie unter gar keinen Umständen, das Gerät selbst zu reparieren. Von unerfahrenen Personen ausgeführte Reparaturen können zu Verletzungen oder schwerwiegenderen Fehlfunktionen führen. Kontaktieren Sie Ihr lokales Service-Center

und bestehen Sie immer auf Verwendung der originalen Ersatzteile.

- Dieses Gerät umfasst Kohlenwasserstoffe in seiner Kühleinheit; Wartung und Aufladen obliegen daher ausschließlich autorisierten Technikern.

Service-Hinweis

Dieses Gerät verwendet ein Kohlenwasserstoff-Kältemittel vom Typ R600a.

Es ist gefährlich, wenn dieses Gerät nicht von einer autorisierten Serviceperson gewartet wird.

Verwendung

- Der Weinschrank ist ausschließlich zur Lagerung von Tafelweinen vorgesehen.
- Dieses Gerät funktioniert gut innerhalb der Klimaklasse (siehe nachstehende Tabelle). Es funktioniert möglicherweise nicht ordnungsgemäß, wenn es über einen längeren Zeitraum Temperaturen unter- oder oberhalb des angegebenen Bereichs ausgesetzt war.

Klasse	Symbol	Umgebungstemperaturbereich
Subtropisch	ST	+16°C bis +38°C

- **Warnung:** Liegt die Umgebungstemperatur nicht innerhalb des für die diese Geräteklasse angegebenen Bereichs, sind folgende Hinweise zu beachten: Steigt die Umgebungstemperatur bis zum Höchstwert an, kann die Lagertemperatur im Kühlschrank nicht garantiert werden, es ist ratsam, die gelagerten Lebensmittel so bald wie möglich zu verwenden.
- Stellen Sie auf den Kunststoffteilen des Geräts keinen heißen Topf ab.
- Lagern Sie im Gerät keine brennbaren Gase und Flüssigkeiten, da diese explodieren können.
- Platzieren Sie den Wein nicht unmittelbar gegen die Rückwand des Fachs.
- Die Empfehlungen des Geräteherstellers zur Lagerung sollten strikt befolgt werden. Vgl. entsprechende Anweisungen.
- Das Innenfutter des Geräts beinhaltet Kanäle, durch die das Kältemittel fließt. Falls die Kanäle durchstoßen werden, würde das Gerät irreparabel beschädigt. VERWENDEN SIE KEINE SCHARFEN WERKZEUGE zum Abkratzen von Frost oder Eis. Frost kann mittels eines Schabers entfernt werden.

Unter keinen Umständen dürfen feste Vereisungen von der Auskleidung abgedrückt werden. Festes Eis sollte sich beim Abtauen des Geräts lösen.

Installation

Wichtig: Befolgen Sie für den elektrischen Anschluss sorgfältig die in den einzelnen Abschnitten angegebenen Anweisungen.

- Packen Sie das Gerät aus und prüfen Sie, ob es beschädigt ist. Ist es beschädigt, schließen Sie das Gerät nicht an den Strom an. Sondern setzen Sie sich umgehend mit dem Händler, bei dem Sie das Gerät gekauft haben, in Verbindung. Bewahren Sie für diesen Fall die Verpackungsmaterialien auf.
- Während des Normalbetriebs erwärmen sich der Kompressor und/oder der Kondensator auf der Rückseite des Geräts in bedeutendem Maße. Aus Sicherheitsgründen muss die Mindestbelüftung den Bedienhinweisen entsprechen.

Achtung: halten Sie die Lüftungsöffnungen frei von Hindernissen.

- Vergewissern Sie sich, dass das Gerät nicht auf der elektrischen Versorgungsleitung steht.

Wichtig: Ein defektes

Stromversorgungskabel ist durch ein spezielles Kabel oder eine spezielle Baugruppe zu ersetzen, das/die beim Hersteller oder seinem Kundendienst erhältlich ist.

- Bei einem waagerechten Transport des Geräts fließt möglicherweise das im Kompressor enthaltene Öl in den Kältemittelkreislauf. Es wird empfohlen, vor dem Anschluss des Geräts wenigstens zwei Stunden abzuwarten, um dem Öl den Rückfluss in den Kompressor zu ermöglichen.
- Dieses Produkt enthält Funktionskomponenten, die sich erwärmen. Vergewissern Sie sich stets der ausreichenden Belüftung, da ansonsten Komponenten ausfallen und ggf. Schäden auftreten könnten. Siehe Installationsanleitung.
- Komponenten, die sich erhitzen, sollten nicht freigelegt werden. Sofern dies irgend möglich ist, sollte die Rückseite des Produkts an der Wand positioniert werden.

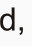
Elektrischer Anschluss

- Vergewissern Sie sich vor dem Anschließen, dass die auf dem Typenschild angegebene Spannung und Frequenz mit Ihrem Stromnetz übereinstimmen. Die Spannung kann um $\pm 6\%$ der Nennspannung schwanken.
- Das Gerät muss geerdet sein. Der Stecker des Stromversorgungskabels ist zu diesem Zweck mit einem Kontakt ausgestattet. Die Steckdose muss einen Erdungsanschluss haben, der den elektrischen Sicherheitsvorschriften entspricht.

- Der Hersteller lehnt jede Verantwortung ab, wenn die oben genannten Sicherheitsvorkehrungen nicht eingehalten werden.

Umweltschutz

Dieses Gerät enthält weder im Kältemittelkreislauf noch in den Isoliermaterialien Gase, die die Ozonschicht schädigen könnten. Das Gerät darf nicht über den städtischen Hausmüll entsorgt werden. Der Isolierschaum enthält brennbare Gase: Das Gerät muss gemäß den geltenden Vorschriften entsorgt werden, die Sie bei Ihren örtlichen Behörden erfragen können. Vermeiden Sie Beschädigungen am Kühlgerät, vor allem an der Rückseite beim Wärmetauscher.

Die in diesem Gerät verwendeten Materialien, die mit dem Symbol  gekennzeichnet sind, sind recycelbar.

Verwendung

Reinigung des Innenraums

Bitte reinigen Sie vor der Erstinbetriebnahme des Geräts den Innenraum und alle internen Zubehöerteile mit lauwarmem Wasser und wenig neutraler Seife, um den typischen Geruch eines fabrikneuen Produkts zu entfernen, und trocknen Sie es anschließend natürlich und gründlich.

 **Verwenden Sie keine Reinigungsmittel oder Scheuerpulver, da diese die Oberfläche beschädigen werden.**


AUFBAU IHRES NEUEN GERÄTES

Bevor Sie das Gerät zum ersten Mal in Betrieb nehmen, sollten Sie die folgenden Tipps lesen.

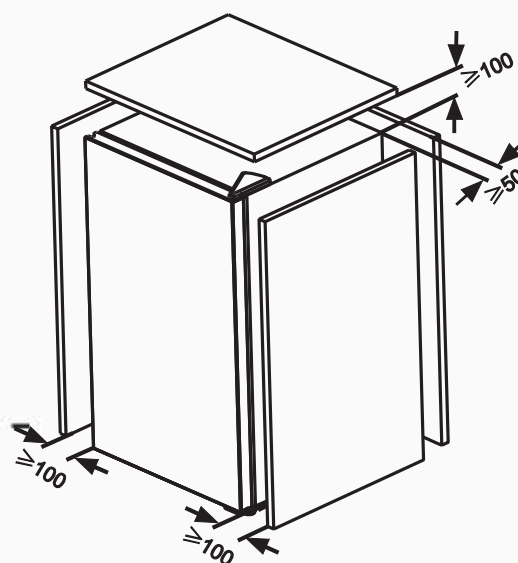
Warnung!

Dieses Gerät muss zur ordnungsgemäßen Installation auf eine ebene Fläche aus hartem Material aufgestellt werden, welche die gleiche Höhe hat wie der umgebende Bodenbelag (ebenerdige Aufstellung). Diese Oberfläche sollte eine ausreichend robuste Standfläche für ein komplett bestücktes Gerät bieten.

Belüftung des Gerätes

 Um die Leistungsfähigkeit des Kühlsystems zu steigern und Energie zu sparen, ist es notwendig, eine gute Belüftung zur Wärmeverteilung um das Gerät herum zu bewahren. Dafür sollte um das Produkt herum ausreichend Freiraum vorhanden sein.

Empfehlungen: Zweckmäßigerweise sollten zwischen der Rückseite und der Wand mindestens 50mm, von der Oberseite aus mindestens 100mm und von der Seite bis zur Wand mindestens 100mm Platz vorhanden sein. Siehe folgende Abbildungen.

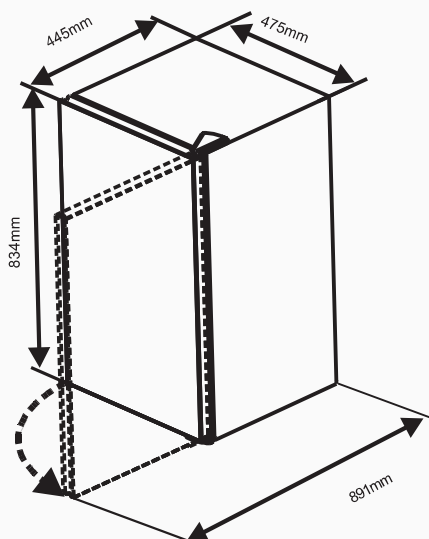


Hinweis:

- Vermeiden Sie die Aufstellung des Geräts in feuchten Räumen. Zu viel Feuchtigkeit in der Luft führt zu einer schnellen Reifbildung am Verdampfer.
- Schützen Sie das Gerät vor direkter Sonneneinstrahlung, Regen oder Frost. Stellen Sie das Produkt immer im Abstand von Wärmequellen wie Öfen, Kaminen oder Heizungen auf.

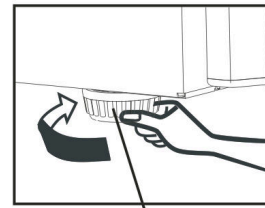
Warnung!

- Die Glastür des Geräts ist zerbrechlich. Beim Öffnen sollte ein Anstoßen von vorne vermieden werden.
- Schließen Sie das Gerät ausschließlich an eine ordnungsgemäß installierte, geerdete Steckdose an. Schneiden oder entfernen Sie unter keinen Umständen den dritten (geerdeten) Stecker des Netzkabels. Bei Fragen zur Stromversorgung und/oder Erdung wenden Sie sich bitte an einen zertifizierten Elektriker oder ein autorisiertes Produkt-Service-Center.

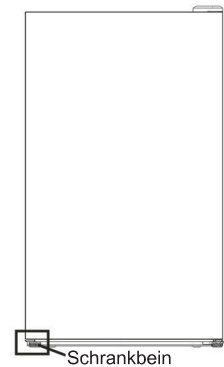


Nivellierung des Geräts

- Um eine ausreichende Nivellierung und Luftzirkulation im unteren hinteren Bereich des Geräts zu gewährleisten, muss das verstellbare Bein eventuell angepasst werden. Sie können diese manuell anpassen oder einen passenden Schlüssel verwenden.

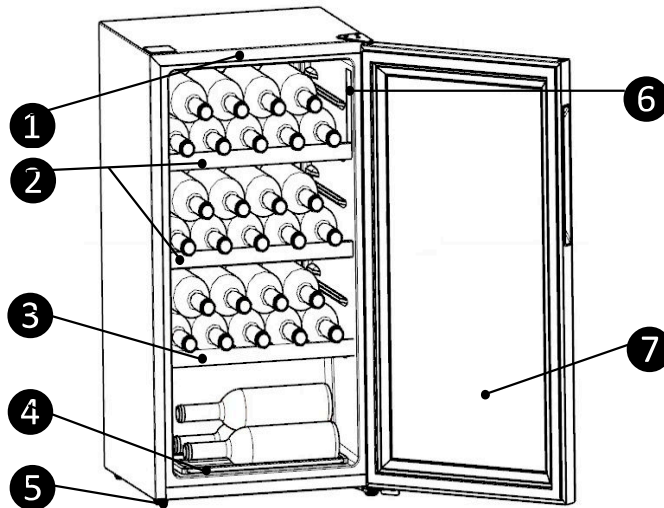


Schrankbein



Schrankbein

BESCHREIBUNG DES GERÄTS



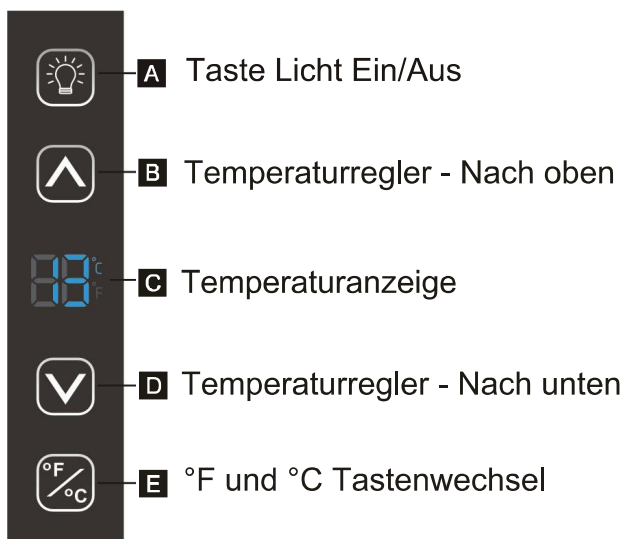
- ① LED-Licht
- ② Obere Flaschenregale
- ③ Unteres Flaschenregal
- ④ Sockel-Flaschenregal
- ⑤ Schrankbein
- ⑥ Bedienfeld
- ⑦ Tür

Hinweis:

- Das Gerät kann gleichzeitig 30 Weinflaschen aufnehmen. Bitte die Weinflaschen wie oben gezeigt platzieren.
- Flaschenkapazitäten, die in dieser Anleitung genannt werden, basieren auf Standard-BORDEAUX-Flaschen 750ml sowie Standard-Regalen.

BEDIENFELD

Das Bedienfeld, siehe unten, befindet sich auf der rechten Seite des Kühlraums.



Sie können Ihr Gerät gemäß den folgenden Kontrollrichtlinien verwenden.

„Taste Licht Ein/Aus“

Mit dieser Taste können Sie die Innenbeleuchtung ein- oder ausschalten. Um die rechte Taste einzuschalten, müssen Sie diese Taste zweimal drücken, während die Tür geöffnet ist. Wenn Sie das Licht einschalten, wird es nach 15 Minuten ausgeschaltet, falls der Wein zu lange dem Licht ausgesetzt ist.

Temperaturregelung

Durch Drücken der Tasten „▲“ oder „▼“ können Sie die gewünschte Temperatur einstellen. Wenn Sie die Taste zum ersten Mal drücken, zeigt die LED-Anzeige die zuvor eingestellte Temperatur an. Die Temperatur erhöht sich bei jedem Druck auf die Taste UP um 1°C oder 1°F und verringert sich bei jedem Druck auf die Taste Daunen um 1°C oder 1°F.

Temperaturwechsel

Sie können die Einstellung der Temperaturanzeige von Fahrenheit auf Celsius ändern, indem Sie die markierte Taste drücken °F/°C.

HINWEIS:

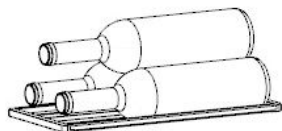
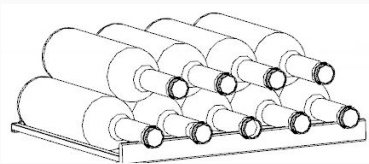
- Der Temperaturbereich umfasst 5°C (41°F) bis 20°C (68°F).

IHR GERÄT VERWENDEN

In diesem Abschnitt erfahren Sie, wie die meisten nützlichen Funktionen nutzen. Wir empfehlen Ihnen, diese aufmerksam zu lesen, bevor Sie das Gerät benutzen.

Platzierung der Flaschen

Das Gerät ist mit 4 Flaschenablagen ausgestattet, darunter 2 obere Ablagen, 1 untere Ablage und 1 untere Ablage. Die Flaschen sollten wie folgt in die Regale eingebracht werden, siehe unten.



Warnung!

- Damit die Flaschen nicht herunter rollen und zerbrechen, sollten nicht mehr als 3 Flaschen wie oben gezeigt auf dem unteren Regalboden platziert werden.
- Die maximale Belastung jedes Regaltyps beträgt 15kg.

Tipps zur Aufbewahrung des Weins

- Bewahren Sie den Wein im Dunkeln auf. Die Tür ist aus UV-abgedunkeltem Doppelglas, um den Wein vor Licht zu schützen, falls der Kühlschrank an einem gut beleuchteten Ort steht.
- Legen Sie die Flaschen so herum, dass die Korken nicht austrocknen.
- Vermeiden Sie es, das Licht des Geräts zu oft oder zu lange einzuschalten. Wein sollte zur besseren Haltbarkeit dunkel aufbewahrt werden.
- Um den Wein nicht zu sehr zu bewegen, behandeln Sie die Flaschen mit Vorsicht.
- Befolgen Sie die Empfehlungen und Ratschläge zum Zeitpunkt des Kaufs oder in der technischen Dokumentation bezüglich der Qualität, Dauer und optimalen Lagertemperatur des Weins.
- Die Lagerung von Wein hängt von der Reifung, der Art der Trauben, dem Alkoholgehalt und dem Gehalt an Fruchtzucker und Tannin im Wein ab.

- Die werkseitig voreingestellte Temperatur beträgt 12°C/54°F.
- Beim Justieren der Temperatur, stellen Sie eine durchschnittliche Temperatur für den gesamten Schrank ein. Eine Temperaturabweichung zwischen dem oberen und unteren Gerätefach kann 3°C bis 4°C betragen.

- Prüfen Sie zum Zeitpunkt seines Erwerbs, ob der Wein bereits gealtert ist oder ob er sich mit der Zeit noch verbessern wird.

Tabelle Die perfekte Trinktemperatur für Wein

Alle Weine reifen bei der gleichen Temperatur, d.h. bei einer konstanten Temperatur zwischen 12°C und 14°C. Die nachstehende Tabelle ist ein Richtwert für die optimale Trinktemperatur.

Weinsorten	Empfohlene Temperatur
Champagner NV, Schaumwein, Spumante	6°C
Trockener Weißer Semillon, Sauvignon Blanc	8°C
Champagner Jahrgang trocken weiß Chardonnay trocken weiß Gewürztraminer Riesling, Pinot grigio süß weiß Sauternes, Barsac Eiswein, Spätlese	10°C
Beaujolais	13°C
Süßer Weißer Jahrgang: Sauternes... Weißer Jahrgang Chardonnay	14°C
Rot Pinot Noir Rot Grenache, Syrah	16°C
Roter Jahrgang Pinot Noir	18°C
Cabernet & Merlot: Französisch, Australisch, Neuseeländisch, Chilenisch, Italienisch, Spanisch Kalifornisch, Argentinisch...	20°C

Warnung!

Bitte wenden Sie sich an eine zugelassene Entsorgungsstelle, falls Sie Ihr Gerät entsorgen wollen. Entfernen Sie den Stecker und vergewissern Sie sich, dass alle Schlösser oder Verriegelungen entfernt wurden, um zu verhindern, dass kleine Kinder im Inneren eingeschlossen werden. Prüfen Sie zum Zeitpunkt seines Erwerbs, ob der Wein bereits gealtert ist oder ob er sich mit der Zeit noch verbessern wird.

REINIGUNG UND PFLEGE

Aus hygienischen Gründen sollte das Gerät (einschließlich Außen- und Innenzubehör) regelmäßig gereinigt werden.

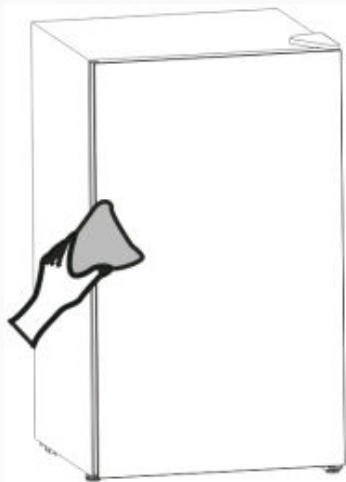
Warnung!

Während der Reinigung darf das Gerät nicht mit den Hauptschaltern verbunden sein. Stromschlaggefahr! Schalten Sie das Gerät vor der Reinigung ab und ziehen Sie den Netzstecker aus der Steckdose.

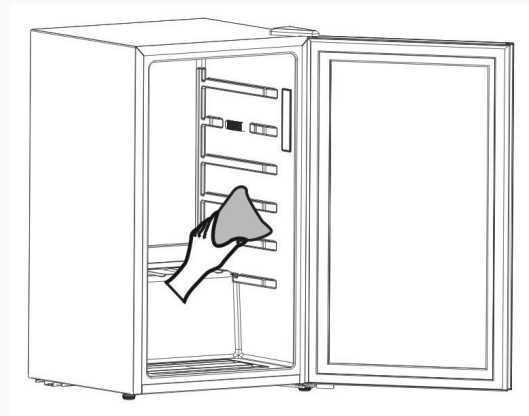
Außenreinigung

Sie sollten Ihr Gerät regelmäßig reinigen, um ein gutes Aussehen zu erhalten.

- Spritzen Sie kein Wasser direkt auf die Oberfläche des Geräts, sondern auf das Reinigungstuch. Dies kann eine gleichmäßige Verteilung der Feuchtigkeit auf der Oberfläche gewährleisten helfen.
- Reinigen Sie die Tür mit einem milden Spülmittel und trocknen Sie sie anschließend mit einem weichen Tuch.



- Waschen Sie die Innenseite mit einer Lösung aus warmem Wasser und Backpulver. Bereiten Sie die Lösung aus etwa 2 Esslöffel Backpulver auf 1 Liter Wasser zu.
- Wischen Sie die Einlegeböden mit einer milden Spülmittellösung ab.
- Eventuell ist es erforderlich, den unteren Teil des Lagerbereichs regelmäßig abzuwischen, denn der Getränke Kühler speichert Feuchtigkeit und somit kann sich dort Kondenswasser ansammeln.



Auftauen

Das Abtauen des Kühlfachs erfolgt automatisch. Das Tauwasser wird in einen Behälter auf der Rückseite des Geräts über dem Kompressor geleitet, wo es verdampft. Reinigen Sie die Abflussöffnung für das Tauwasser regelmäßig mit dem speziellen „Reiniger“.



Vorsicht!

- Verwenden Sie keine scharfen Gegenstände, um ein Verkratzen der Oberfläche zu vermeiden.
- Verwenden Sie keine Verdüner, Autowaschmittel, Clorox, ätherisches Öl, Scheuermittel oder organischen Lösungsmittel wie Benzol zur Reinigung. Diese könnten die Oberfläche des Geräts beschädigen.

Reinigung des Getränkefachs

Zur Reinigung des Getränkefach sollten Sie die folgenden Schritte befolgen:

- Ziehen Sie den Netzstecker des Geräts und entfernen Sie die Flaschen aus dem Schrank.

Türanschlag tauschen

Die Seite, an der sich die Tür öffnet, kann von der rechten Seite (wie im Lieferumfang enthalten) auf die linke Seite getauscht werden, wenn der Einbauort dies erfordert.

Benötigte Werkzeuge:

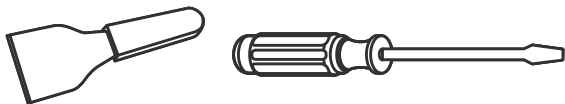
1. Schraubenschlüssel (5/16", 8mm)



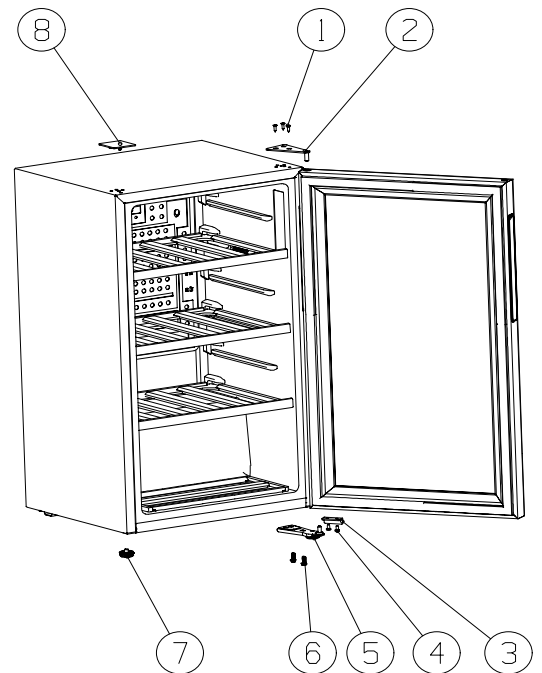
2. Kreuzschlitzschraubendreher



3. Spachtel oder Schraubendreher mit dünner Klinge



Legen Sie zu Beginn den Kühlschrank auf den Rücken, um Zugang zum Sockel zu erhalten. Legen Sie den Schrank auf eine weiche Schaumstoffverpackung oder ähnliches Material, um die Kühlrohre auf der Rückseite des Kühlschranks nicht zu beschädigen.



- | | | |
|--|---------------------------|--|
| ① Selbstschneidende Spezialflanschschraube | ② Oberes Scharnierteil | ③ Anschlagblock |
| ④ Schraube | ⑤ Untere Scharnierteile | ⑥ Selbstschneidende Spezialflanschschraube |
| ⑦ Verstellbarer Fuß | ⑧ Scharnierabdeckung oben | |

- Öffnen Sie die Kühlschranktür und entfernen Sie alle Beschläge im Inneren der Tür.
- Entfernen Sie die Verbindungsschrauben ① der oberen Scharnierteile ② auf der rechten Schrankseite Oben.
- Entfernen Sie die Abdeckung des oberen Scharniers ⑧ und versetzen sie es auf die rechte Schrankseite.
- Heben Sie die Tür vorsichtig an und legen Sie sie auf eine gepolsterte Unterlage, um Kratzer zu vermeiden.
- Entfernen Sie die Verbindungsschrauben ⑥ der unteren Scharnierteile ⑤ auf der rechten Schrankseite.
- Entfernen Sie den verstellbaren Fuß ⑦ und versetzen Sie ihn auf die rechte Schrankseite.
- Fixieren Sie die unteren Scharnierteile ⑤ sowie Schrauben ⑥ auf der linken Kastenseite, wie zuvor.
- Entfernen Sie die Verbindungsschrauben ④ des Anschlagblocks ③ auf der rechten Seite der Tür und versetzen Sie sie auf die linke Türseite, wie zuvor.
- Versetzen Sie die Tür an ihren neuen Platz und stellen Sie sicher, dass der Stift korrekt in der Buchse am unteren Rahmenbereich (Loch) eingesteckt wird.
- Befestigen Sie das obere Scharnierteil ②, das Sie in Schritt 2 entfernt hatten, auf der linken Seite des Geräts. Vergewissern Sie sich dass der Stift in die Buchse am oberen Rahmenteil (Loch) eingreift.
- Schließen Sie die Tür. Befindet sich der Türkörper in einer horizontalen Position, sind die Schrauben vollständig befestigt.
- Öffnen Sie die Tür und bringen Sie alle Beschläge an.

Fehlerbehebung

Wenn Sie ein Problem mit Ihrem Gerät haben oder befürchten, dass das Gerät nicht richtig funktioniert, können Sie einige einfache Überprüfungen durchführen, bevor Sie den Kundendienst anrufen. Siehe unten.

Warnung! Versuchen Sie nicht, das Gerät selbst zu reparieren. Wenn das Problem bestehen bleibt, nachdem Sie die folgenden Überprüfungen durchführen, kontaktieren Sie bitte einen qualifizierten Elektriker, Servicetechniker oder das Geschäft, in dem Sie das Produkt gekauft haben.

Störung	Mögliche Ursache	Lösung
Der Wein ist zu warm.	Die Temperatur ist nicht angemessen eingestellt.	Bitte konsultieren Sie den Abschnitt „Bedienfeld“.
	Die Tür stand lange auf.	Öffnen Sie die Tür nur so lange wie nötig.
	Das Gerät befindet sich in der Nähe einer Wärmequelle.	Lesen Sie bitte den Abschnitt „Aufbau Ihres neuen Gerätes“.
Starke Frostbildung, womöglich auch an der Türdichtung.	Die Türdichtung ist nicht luftdicht (womöglich nach Wechsel der Scharniere)	Wärmen Sie die undichten Partien der Türdichtung vorsichtig mit einem Fön an (unter ca. 50°C bleiben). Bringen Sie die erwärmte Türdichtung gleichzeitig mit der Hand in Form, damit sie richtig sitzt.
Ungewöhnliche Geräusche	Der Gerät steht nicht eben.	Stellen Sie die Füße nach.
	Das Gerät berührt die Wand oder andere Objekte.	Verschieben Sie das Gerät leicht.
	Ein Bauteil, z. B. ein Rohr, auf der Rückseite des Geräts berührt ein anderes Geräteteil oder die Wand.	Biegen Sie das Bauteil gegebenenfalls vorsichtig aus dem Weg.
Der Kompressor startet nicht sofort nach Änderung der Temperatureinstellung.	Das ist normal; es liegt kein Fehler vor	Der Kompressor startet erst nach einer gewissen Zeit.
Auf dem Boden befindet sich Wasser.	Das Wasserabflussloch ist verstopft.	Bitte lesen Sie den Abschnitt „Reinigung und Pflege“.

Entsorgung des Gerätes

Dieses Gerät darf nicht mit dem normalen Hausmüll entsorgt werden.



Verpackungsmaterialien

Die Verpackungsmaterialien mit dem Recycling-Symbol sind recycelbar. Entsorgen Sie die Verpackung in dem dafür vorgesehenen Sammelcontainern .

Vor der Entsorgung des Gerätes

1. Stecken Sie den Hauptstromschalter aus der Steckdose.
2. Trennen Sie das Netzkabel ab und entsorgen Sie es mit dem Netzstecker

Warnung! Die Kühlschränke enthalten Kältemittel und Gase in der Isolierung. Die Kältemittel und Gase müssen fachgerecht entsorgt werden, da sie zu Augenverletzungen oder Entzündung führen können. Stellen Sie sicher, dass der Schlauch des Kühlkreislaufs vor der ordnungsgemäßen Entsorgung nicht beschädigt ist.

	Richtige Entsorgung dieses Produkts
 	<p>Dieses Symbol auf dem Produkt oder dessen Verpackung weist darauf hin, dass das Produkt nicht mit dem Hausmüll entsorgt werden kann. Vielmehr muss es zu den dafür vorgesehenen Sammelcontainern für das Recycling elektrischer und elektronischer Geräte gebracht werden. Indem Sie sicherstellen dass Sie das Produkt korrekt entsorgen, beugen Sie potentiellen negativen Auswirkungen für Umwelt und die Gesundheit der Menschen vor, die durch eine nicht ordnungsgemäße Entsorgung dieses Produkt entstehen könnten. Für weitere detaillierten Informationen über das Recycling des Produkts erhalten Sie bitte bei Ihrer Gemeindeverwaltung, bei den Entsorgungsdienstleistern für Haushaltsabfälle oder dem Händler, bei dem Sie das Produkt gekauft haben.</p>

Hisense

life reimagined

USER'S OPERATION MANUAL

Before operating this unit, please read this manual thoroughly, and retain for future reference

English

CONTENTS

Important safety instructions.....	1	Cleaning and care.....	6
Installing your new appliance.....	3	Reversing the Door	7
Description of the appliance.....	4	Troubleshooting.....	8
Display controls.....	4	Disposal of the appliance.....	9
Using your appliance.....	5		

IMPORTANT SAFETY INSTRUCTIONS

It is most important that this instruction book should be retained with the appliance for future reference. Should the appliance be sold or transferred to another owner, or should you move house and leave the appliance, always ensure that the book is supplied with the appliance in order that the new owner can be acquainted with the functioning of the appliance and the relevant warnings.

These warning are provided in the interest of safety. You must read them carefully before installing or using the appliance.

General Safety

The appliance is designed exclusively for domestic use. The appliance is intended to be used exclusively for the storage of the wine as explained in this instruction booklet.

WARNING

Risk of injury due to broken glass! In case of transport at an altitude of over 1100m the glass panes of the door may break. The fragments have sharp edges and may cause serious injury. Take appropriate protective action.

- This appliance is not intended for use by persons (including children) with reduced physical, sensory or mental capabilities, or lack of experience and knowledge, unless they have been given supervision or instruction concerning use of the appliance by a person responsible for their safety. Children should be supervised to ensure that they do not play with the appliance.
- It is dangerous to alter the specifications or modify this product in any way.
- Before any cleaning or maintenance work is carried out, be sure to switch off and unplug the appliance.
- This appliance is heavy. Care should be

taken when moving it.

- Take utmost care when handling your appliance so as not to cause any damages to the cooling unit with consequent possible fluid leakages.
- The appliance must not be located close to radiators or gas cookers.
- Avoid prolonged exposure of the appliance to direct sunlight.
- There must be adequate ventilation round the appliance and any damage to the refrigerant circuit must be avoided.
- Do not use other electrical appliances (such as ice cream makers) inside of refrigerant appliance.
- Do not store explosive substances such as aerosol cans with a flammable propellant in this appliance.
- This appliance is intended to be used in household and similar applications such as -staff kitchen areas in shops, offices and other working environments;
-farm houses and by clients in hotels, motels and other residential type environments;
-bed and breakfast type environments;
-catering and similar non-retail applications.
- Keep burning candles, lamps and other items with naked flames away from the appliance so that do not set the appliance on fire.

Service/Repair

- Any electrical work required to install this appliance should be carried out by a qualified electrician or competent person.
- This product should be serviced by an authorized Service Center, and only genuine spare parts should be used.
- Under no circumstances should you attempt to repair the appliance yourself. Repairs carried out by inexperienced persons may cause injury or more serious malfunctioning. Refer to your local Service Centre, and always insist on

genuine spare parts.

- This appliance contains hydrocarbons in its cooling unit; maintenance and recharging must therefore only be carried out by authorized technicians.

Service Note

This appliance employs Hydrocarbon Refrigerant type R600a.

It is hazardous for anyone other than an Authorized Service Person to service this appliance.

Use

- The wine cabinet is designed to be used specifically for the storage of potable wine only.
- This appliance performs well within the climate class showed in the table below. It may not work properly if being left at a temperature above or below the indicated range for a long period.

Class	Symbol	Ambient Temperature range
Subtropical	ST	+16°C to +38°C

- **Warning:** when the ambient temperature is not included within the range indicated for the class of this appliance, the following instructions must be observed: when the ambient temperature rises up the maximum level, the storage temperature in the refrigerator cannot be guaranteed, it is advisable to use the food stored as soon as possible.
- Do not put hot pot on the plastic parts of the appliance.
- Do not store flammable gas and liquid in the appliance, because they may explode.
- Do not place wine directly against the rear wall of compartment.
- The appliance's manufactures storage recommendations should be strictly adhered to. Refer to relevant instructions.
- The inner lining of the appliance has channels through which the refrigerant passes. Should the channels be punctured the unit would be damaged beyond repair. DO NOT USE SHARP INSTRUMENTS to scrape of frost or ice. Frost may be removed by using a scraper.

Under no circumstances should be solid ice be forced off the liner. Solid ice should be allowed to thaw when defrosting the appliance.

Installation

Important: For electrical connection carefully follow the instructions given in specific paragraphs.

- Unpack the appliance and check if there are damages on it. Do not connect the appliance if it is damaged. Report possible damages immediately to the place you bought it. In that case retain packing.
- During normal operation, the compressor and/or condenser at the back of the appliance heat up considerably. For safety reasons, minimum ventilation must be as shown in the instructions.

Attention: keep ventilation openings clear of obstruction.

- Care must be taken to ensure that the appliance does not stand on the electrical supply cable.
- **Important:** if the supply cord is damaged, it must be replaced by a special cord or assembly available from the manufacture or its service agent.
- If the appliance is transported horizontally, it is possible that the oil contained in the compressor flows in the refrigerant circuit. It is advisable to wait at least two hours before connecting the appliance to allow the oil to flow back in the compressor.
- There are working parts in this product which heat up. Always ensure that there is adequate ventilation as a failure to do this will result in component failure and possible loss. See installation instructions.
- Parts which heat up should not be exposed. Wherever possible the back of the product should be against a wall.


Electrical connection

- Before plugging in , ensure that the voltage and frequency shown on the serial number plate correspond to your domestic power supply .Voltage can vary by $\pm 6\%$ of the rated voltage.
- The appliance must be earthed .The power supply cable plug is provide with a contact for this purpose .The power socket must have an earth connection in line with electrical safety regulations.

- The manufacturer declines all responsibility if the above safety precautions are not observed.

Environment Protection

This appliance does not contain gasses which could damage the ozone layer, in either its refrigerant circuit or insulation materials. The appliance shall not be discarded together with the urban refuse and rubbish. The insulation foam contains flammable gasses: the appliance shall be disposed according to the applicable regulations to obtain from your local authorities. Avoid damaging the cooling unit, especially at the rear near the heat exchanger.

The materials used on this appliance marked by the symbol  are recyclable.

Use

Cleaning the interior

Before using the appliance for the first time, wash the interior and all internal accessories with lukewarm water and some neutral soap so as to remove the typical smell of a brand-new product, and then dry naturally and thoroughly.

 **Do not use detergents or abrasive powders, as these will damage the finish.**


INSTALLING YOUR NEW APPLIANCE

Before using the appliance for the first time, you should be informed of the following tips.

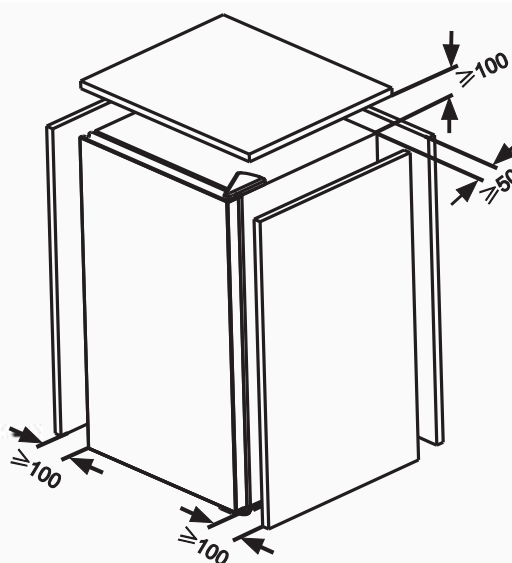
Warning!

For proper installation, the appliance must be placed on a level surface of hard material that is the same height as the rest of the flooring. This surface should be strong enough to support a fully loaded appliance.

Ventilation of appliance

 In order to improve efficiency of the cooling system and save energy, it is necessary to maintain good ventilation around the appliance for the dissipation of heat. For this reason, sufficient clear space should be available around the product.

Suggest: It is advisable for there to be at least 50mm of space from the back to the wall, at least 100mm from its top, at least 100mm from its side to the wall. As shown in follow diagrams.

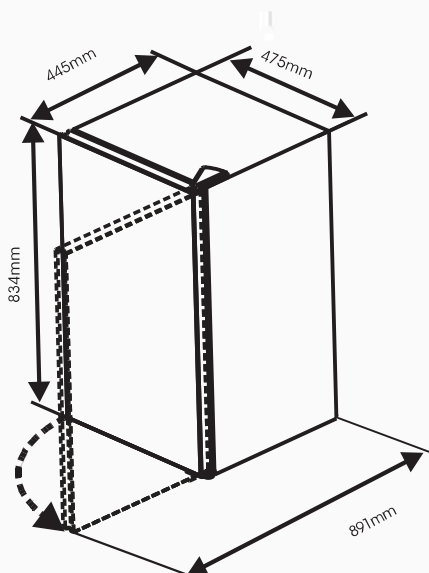


Note:

- Avoid locating the appliance in damp areas. Too much moisture in the air will cause frost to form quickly on the evaporator.
- Keep the appliance out of direct sunlight, rain or frost. Stand the product away from heat sources such as stoves, fires or heaters.

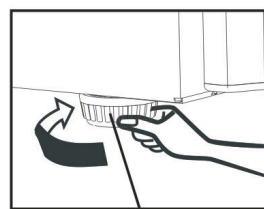
Warning!

- The glass door of the appliance is fragile, front collision should be banned when you open it.
- Plug the appliance into an exclusive properly installed, grounded wall outlet. Do not under any circumstances cut or remove the third (ground) prong from the power cord. Any questions concerning power and/or grounding should be directed towards a certified electrician or an authorized products service center.



Leveling of appliance

- For sufficient leveling and air circulation in the lower rear section of the appliance, the leveling leg may need to be adjusted. You can adjust them manually by hand or by using a suitable spanner.

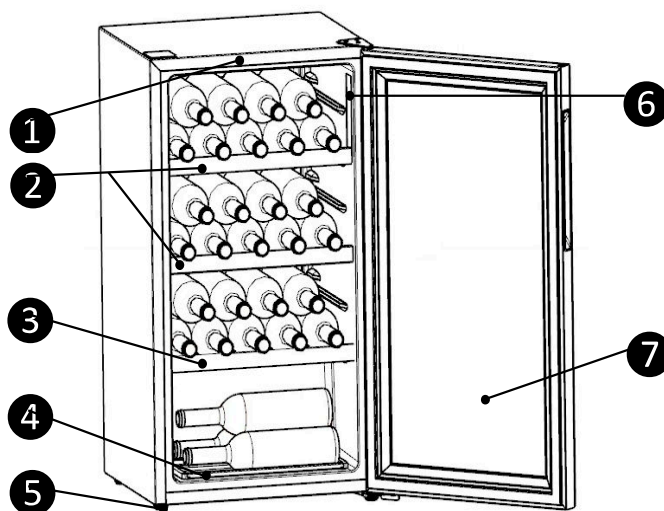


Cabinet leg



Cabinet leg

DESCRIPTION OF THE APPLIANCE



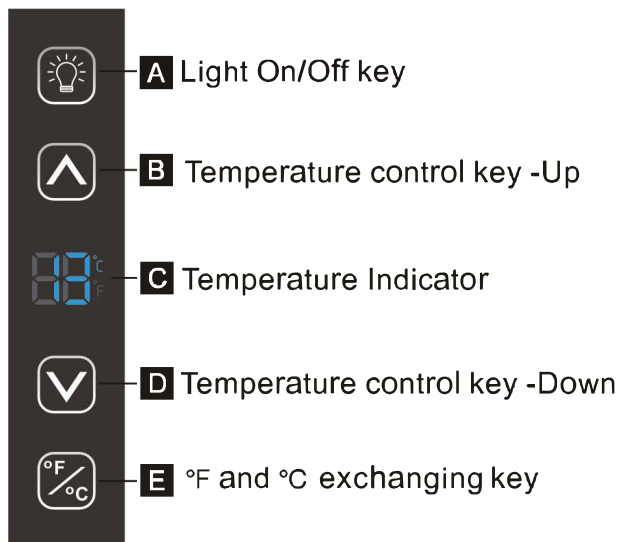
- ① LED light
- ② Upper bottle shelves
- ③ Lower bottle shelf
- ④ Bottom bottle shelf
- ⑤ Cabinet leg
- ⑥ Control panel
- ⑦ Door

Note:

- The appliance can keep 30 bottles of wine at the same time, please place the wine bottles as shown above.
- Bottle capacities, mentioned in this manual, are based on standard BORDEAUX 750ml bottles and standard shelving.

DISPLAY CONTROLS

The control panel, showed blow, is on the right side of the fridge room.



You can use your appliance according to the following control guidelines.

“Light On/Off key”

You can turn the interior light on or off by pressing this button. To turn the light on, you should press this button twice when the door is open. If you turn the light on, it will be off after 15 minutes in case of exposing the wine to the light for too long.

Temperature regulation

You can set the temperature you desire by pressing the buttons “▲” or “▼”. When you press the button for the first time, the LED readout will show the previously setting temperature. The temperature will increase 1°C or 1°F each time you press the UP button and will decrease 1°C or 1°F each time you press the Down button.

Temperature exchange

You can change the temperature display setting from Fahrenheit to Celsius degrees by pressing the marked °F/°C.

NOTE:

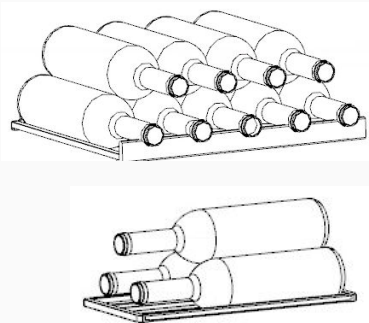
- The temperature range is from 5°C (41°F) to 20°C (68°F).

USING YOUR APPLIANCE

This section tells you how to use most of the useful features. We recommend that you read through them carefully before using the appliance.

Placement of bottles

The appliance is equipped with 4 bottle shelves including 2 upper shelves, 1 lower shelf and 1 bottom shelf. The bottles should be placed on the shelves as shown below.



Warning!

- To prevent the bottles from rolling down and being broken, there should not be more than 3 bottles placed on the bottom shelf as showed above.
- The maximum loading of each type of shelf is 15kg.

Tips for keeping the wine

- Keep the wine in the dark. The door is in anti-UV darkened double glass to protect the wine from the light in case the refrigerator is located in well-lit place.
- Lay the bottles down in such a way that the corks do not dry.
- Avoid switching the appliance light on too often or for too long. Wine keeps better in dark.
- To avoid agitating the wine, handle the bottles with care.
- Follow the recommendations and advice at the time of purchase or given in the technical documentation regarding the quality, duration and optimum storage temperature of the wine.
- The storage for wine depends on ageing,

- The temperature preset at the factory is 12°C/54°F.
- When you set a temperature, you set an average temperature for the whole cabinet. There may be a 3°C to 4°C variance between the top and bottom shelves of the appliance.

the type of grapes, alcoholic content and level of fructose and tannin contained in it. At the time of purchase, check if the wine is already aged or if it will improve over time.

Wine serving temperature chart

All wines mature at the same temperature, which is a constant temperature set between 12°C to 14°C. The below chart is an indicative temperature chart to indicate the best temperature for drinking purposes.

Types of wine	Recommended temperature
Champagne NV, Sparkling, Spumante	6°C
Dry White Semillon, Sauvignon Blanc	8°C
Champagne Vintage Dry White Chardonnay Dry White Gewurztraminer Riesling, Pinot grigio Sweet White Sauternes, Barsac Ice Wine, Late Harvest	10°C
Beaujolais	13°C
Sweet White Vintage: Sauternes... White Vintage Chardonnay	14°C
Red Pinot Noir Red Grenache, Syrah	16°C
Red vintage Pinot Noir	18°C
Cabernet & Merlot: French, Australian, New Zealand, Chilean, Italian, Spanish, Californian, Argentinean...	20°C

Warning!

When disposing of your appliance, use an authorised disposal site. Remove the plug and ensure that any locks or catches are removed, to prevent young children being trapped inside.

At the time of purchase, check if the wine is already aged or if it will improve over time.

CLEANING AND CARE

For hygienic reasons the appliance (including exterior and interior accessories) should be cleaned regularly.

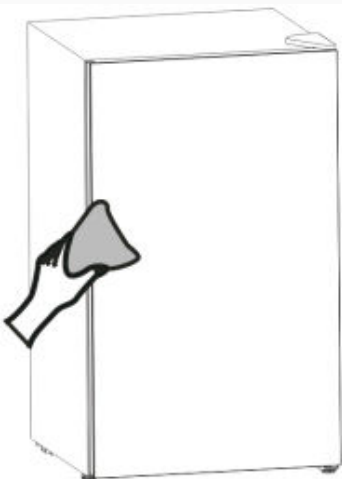
Warning!

The appliance must not be connected to the mains during cleaning. Danger of electrical shock! Before cleaning switch the appliance off and remove the plug from the mains socket.

Exterior cleaning

To maintain good appearance of your appliance, you should clean it regularly.

- Spray water onto the cleaning cloth instead of spraying directly on the surface of the appliance. This helps ensure an even distribution of moisture to the surface.
- Clean the door with a mild detergent and then wiped dry with a soft cloth.



Caution!

- Don't use sharp objects as they are likely to scratch the surface.
- Don't use Thinner, Car detergent, Clorox, ethereal oil, abrasive cleansers or organic solvent such as Benzene for cleaning. They may damage the surface of the appliance and may cause fire.

Cleaning the beverage centre

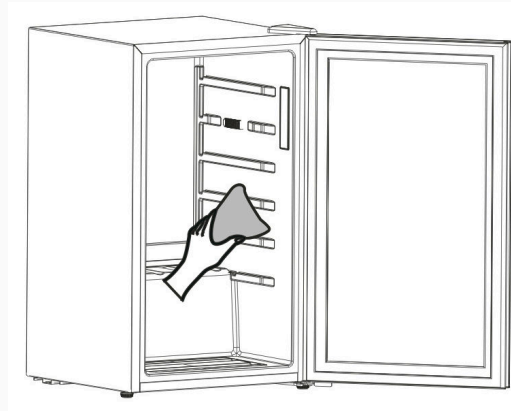
To clean the beverage centre, you should follow these steps:

- Unplug the appliance and remove the bottles.

-Wash the inside with a warm water and backing soda solution. The solution should be about 2 tablespoons of backing soda to a litre of water.

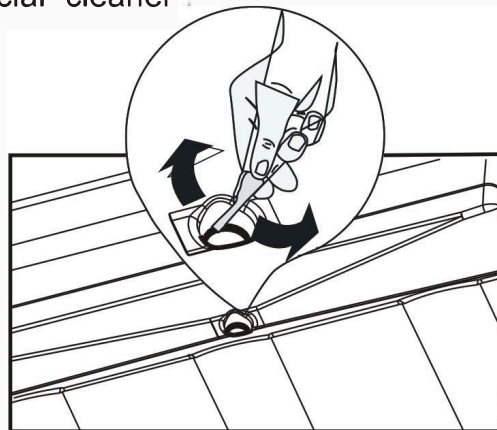
-Wash the shelves with a mild detergent solution.

-It may also be necessary to periodically wipe the bottom part of the storage area, as the beverage cooler is designed to retain humidity, and condensation may collect there.



Defrosting

Defrosting in the refrigerator compartment occurs automatically. The defrost water is run into a bowl located at the back of the appliance, above the compressor, where it evaporates. Make sure to clean the defrost water drain hole periodically by using the special "cleaner".



Reversing the Door

The side at which the door opens can be changed from the right side (as supplied) to the left, if the installation site requires.

Tools you will need:

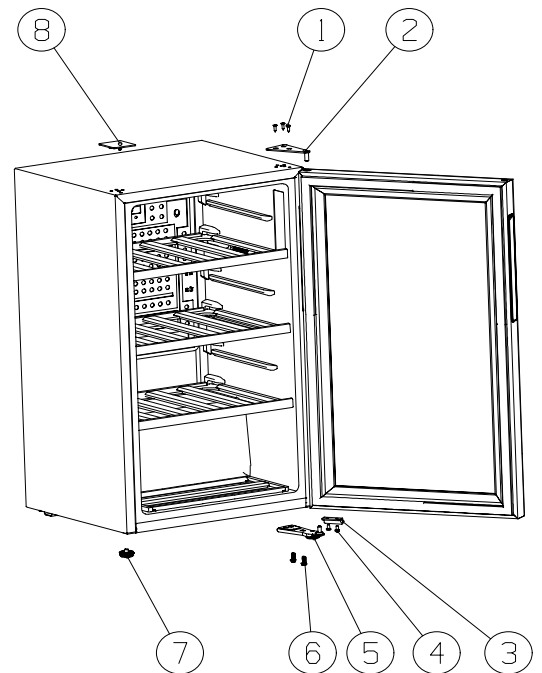
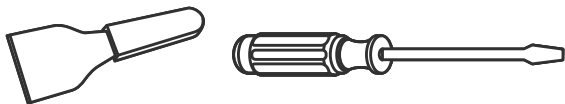
1. Wrench (5/16" , 8mm)



2. Philips Screwdriver



3. Putty knife or thin-blade screwdriver



Before you start lay the refrigerator on it's back in order to gain access to the base, you should rest it on soft foam packaging or similar material to avoid damaging the cooling pipes at the rear of the refrigerator.

① special flange self-tapping screw

② upper hinge part

③ limit block

④ screw

⑤ lower hinge parts

⑥ special flange self-tapping screw

⑦ Adjustable foot

⑧ upper hinge cover

- Open the refrigerator door and remove all fittings inside the door.
- Remove the screws①that connect the upper hinge part②on the right side of the cabinet top.
- Remove the upper hinge cover⑧and transfer it to the right side of the cabinet.
- Carefully lift the door and place it on padded surface to prevent scratching.
- Remove the screws⑥that connect the lower hinge parts⑤on the right side of the cabinet.
- Remove the adjustable foot⑦and transfer it to the right side of the cabinet.
- Fix the lower hinge parts⑤and screws⑥on the left side of the box, as originally.
- Remove the screws④that connect the limit block③on the right side of the door and transfer them to the left side of the door, as originally.
- Set the door into it's new place making sure the pin enters the bushing at the lower frame section (hole).
- Secure the upper hinge part②previously removed in step 2 on the left side of the unit. Make sure the pin enters the bushing on the upper frame section (hole).
- Close the door, when the door body is in a horizontal position, the screws are completely fixed.
- Open the door and attach all fittings.

Troubleshooting

If you experience a problem with your appliance or are concerned that the appliance is not functioning correctly, you can carry out some easy checks before calling for service, please see below.

Warning! Don't try to repair the appliance yourself. If the problem persists after you have made the checks mentioned below, contact a qualified electrician, authorized service engineer or the shop where you purchased the product.

Malfunction	Possible cause	Remedy
The wine is too warm.	Temperature is not properly adjusted.	Please refer to the "Display controls" section.
	Door was open for an extended period.	Open the door only as long as necessary.
	The appliance is near a heat source.	Please refer to the "Installing your new appliance" section.
Heavy build up of frost, possibly also on the door seal.	Door seal is not air tight (possibly after changing over the hinges)	Carefully warm the leaking sections of the door seal with a hair dryer (not hotter than approx. 50 °C). At the same time shape the warmed door seal by hand such that it sits correctly.
Unusual noises	The appliance is not level.	Readjust the feet.
	The appliance is touching the wall or other objects.	Move the appliance slightly.
	A component, e.g. a pipe, on rear of the appliance is touching another part of the appliance or the wall.	If necessary, bend the component out of the way carefully.
The compressor does not start immediately after changing the temperature setting.	This is normal, no error has occurred.	The compressor starts after a period of time.
Water on the floor.	Water drain hole is blocked.	Please refer to the "Cleaning and care" section.

Disposal of the appliance

It is prohibited to dispose of this appliance as household waste.


Packaging materials

Packaging materials with the recycle symbol are recyclable. Dispose of the packaging into a suitable waste collection container to recycle it.

Before disposal of the appliance

1. Pull out the mains plug from the mains socket.
2. Cut off the power cord and discard with the mains plug

Warning! Refrigerators contain refrigerant and gases in the insulation. Refrigerant and gases must be disposed of professionally as they may cause eye injuries or ignition. Ensure that tubing of the refrigerant circuit is not damaged prior to proper disposal.

	Correct Disposal of this product
	<p>This symbol on the product or in its packing indicates that this product may not be treated as household waste. Instead, it should be taken to the appropriate waste collection point for the recycling of electrical and electronic equipment. By ensuring this product is disposed of correctly, you will help prevent potential negative consequences for the environment and human health, which could otherwise be caused by the inappropriate waste handling of this product. For more detailed information about the recycling of this product, please contact your local council your household waste disposal service, or the shop where you purchased the product.</p>

Hisense

life reimagined

MANUAL DE INSTRUCCIONES DEL USUARIO

Lea completamente este manual antes de utilizar la unidad
y guárdelo para futuras referencias

Español

CONTENIDOS

Instrucciones importantes de seguridad.....	1	Limpieza y cuidado.....	6
Instalar el nuevo aparato.....	3	Inversión de la puerta	7
Descripción del aparato.....	4	Resolución de problemas.....	8
Controles de la pantalla.....	4	Eliminación del aparato.....	9
Usar seu aparelho.....	5		

INSTRUCCIONES IMPORTANTES DE SEGURIDAD

Es muy importante guardar este manual de instrucciones junto con el electrodoméstico para futuras referencias. Si debe vender o transferir el electrodoméstico a otro dueño, o si se muda a otro hogar y deja el electrodoméstico, siempre asegúrese de entregar el manual junto con el electrodoméstico para que el nuevo dueño esté familiarizado con el funcionamiento del electrodoméstico y las advertencias relevantes.

Estas advertencias se brindan en pro de la seguridad. Debe leerlas cuidadosamente antes de instalar o utilizar el electrodoméstico.

Seguridad general

Este electrodoméstico está destinado exclusivamente para uso doméstico. Como se explica en este manual de instrucciones, este electrodoméstico está destinado para ser utilizado exclusivamente para almacenar vinos.



ADVERTENCIA

¡Riesgo de lesiones por cristal roto! En caso de transporte a una altitud más de 1,100m, los cristales de la puerta pueden romperse. Los fragmentos tienen bordes afilados y pueden causar lesiones graves. Tome las medidas adecuadas de protección.

- Este aparato no ha sido diseñado para que lo utilicen personas (incluidos niños) con capacidades físicas, sensoriales o mentales reducidas, o con falta de experiencia o conocimientos, a menos que estén supervisados o reciban instrucciones acerca del uso del aparato por parte de una persona responsable de su seguridad. Se debe supervisar a los niños para asegurarse de que no jueguen con el electrodoméstico.
- Es peligroso alterar las especificaciones o modificar el producto de cualquier modo.
- Antes de realizar la limpieza y el mantenimiento, asegúrese de apagar y desconectar el electrodoméstico.
- El electrodoméstico es pesado. Tenga cuidado al momento de moverlo.

- Tenga mucho cuidado al manipular su electrodoméstico para no causar ningún daño a la unidad de refrigeración con posibles fugas de fluido.
- No se debe colocar el electrodoméstico cerca de radiadores o cocinas a gas.
- Evite la exposición prolongada del electrodoméstico a la luz solar.
- Tiene que haber una ventilación adecuada alrededor del electrodoméstico y se debe evitar cualquier daño en el circuito refrigerante.
- No utilice otros aparatos eléctricos (como máquinas de helados) dentro de un aparato refrigerante.
- No almacene sustancias explosivas, como latas de aerosol con un propulso inflamable, en este aparato.
- Este aparato ha sido diseñado para usarse en aplicaciones domésticas y similares, como -cocinas para personal de tiendas, oficinas y otros ambientes de trabajo; -granjas y para clientes en hoteles, moteles y otro tipo residencial; -entornos para huéspedes; -servicios de hostelería y aplicaciones similares.
- Mantenga las velas, lámparas y otros artículos con llamas lejos del electrodoméstico para que no causen un incendio.

Servicio/Reparación

- Cualquier trabajo eléctrico requerido para instalar este electrodoméstico debe ser realizado por un electricista calificado o una persona competente.
- Este producto debe ser reparado por un Servicio Técnico autorizado y solo deben usarse repuestos originales.
- Bajo ninguna circunstancia usted debe intentar reparar el electrodoméstico. Las reparaciones realizadas por personas sin experiencia pueden causar lesiones y fallas graves. Diríjase a su Centro de Servicios local e insista siempre en utilizar repuestos originales.

- Este electrodoméstico contiene hidrocarburos en su unidad refrigerante; el mantenimiento y la recarga deben ser realizados únicamente por técnicos autorizados.

Nota de servicio

Este electrodoméstico emplea un refrigerante de hidrocarburos R600a.

Realizar el mantenimiento de este electrodoméstico es peligroso para cualquier persona que no sea una persona del servicio autorizado.

Uso

- La cava de vinos está diseñada para ser utilizada sólo para almacenar vinos.
- Este electrodoméstico funciona bien dentro de la clase climática que se muestra en la siguiente tabla. Puede no funcionar correctamente si se deja a una temperatura superior o inferior al rango indicado por un largo periodo.

Clase	Símbolo	Rango de Temperatura Ambiente
Subtropical	ST	+16°C a +38°C

- **Advertencia:** cuando la temperatura ambiente no se incluye en el rango indicado para la clase de este aparato, se deben observar las siguientes instrucciones: cuando la temperatura ambiente sube al nivel máximo, no se puede garantizar la temperatura de almacenamiento en el refrigerador, se aconseja utilizar los alimentos almacenados lo antes posible.
- No ponga ollas calientes en las piezas de plástico del aparato.
- No almacene gas ni líquidos inflamables en el electrodoméstico ya que pueden explotar.
- No coloque el vino directamente sobre la pared trasera del compartimiento.
- Se deben seguir estrictamente las recomendaciones de almacenamiento del fabricante del electrodoméstico. Refiérase a las instrucciones relevantes.
- El revestimiento interno del electrodoméstico tiene canales por donde pasa el refrigerante. Si los canales se llegan a perforar, la unidad se dañaría y no se podría reparar. **NO UTILICE INSTRUMENTOS FILOSOS** para raspar el hielo o la escarcha. La escarcha se debe quitar utilizando una espátula.

Bajo ninguna circunstancia se debe quitar el hielo sólido arrancándolo del revestimiento. Hay que dejar que el hielo sólido se descongele cuando realiza la descongelación del electrodoméstico.

Instalación

Importante: Para la conexión eléctrica, siga cuidadosamente las instrucciones brindadas en los párrafos específicos.

- Desempaque el electrodoméstico y compruebe si hay daños. No conecte el electrodoméstico si está dañado. Informe inmediatamente sobre los posibles daños al lugar donde lo compró. En ese caso, conserve el material de empaque.
- Durante el funcionamiento normal, el compresor y/o el condensador de la parte trasera del electrodoméstico se calienta considerablemente. Por razones de seguridad, la ventilación mínima debe ser la indicada en las instrucciones.

Atención: mantenga las aberturas de ventilación libres de obstrucciones.

- Hay que tener cuidado de que el electrodoméstico no se apoye en el cable de alimentación eléctrica.
- **Importante:** si el cable de suministro está dañado, debe ser reemplazado por un cable especial o por un juego disponible del fabricante o su agente de servicio.
- Si el electrodoméstico se transporta horizontalmente, es posible que el aceite contenido en el compresor fluya en el circuito de refrigerante. Se aconseja esperar al menos dos horas antes de conectar el electrodoméstico para permitir que el aceite fluya hacia el compresor.
- Hay partes funcionales de este producto que se calientan. Asegúrese siempre de que haya una ventilación adecuada. De no hacerlo, se producirán fallos en los componentes y una posible avería. Vea las instrucciones de instalación.
- Las piezas que se calientan no deben exponerse. Siempre que sea posible, la parte trasera del producto debe estar contra la pared.

Conexión eléctrica

- Antes de enchufar el aparato, asegúrese de que el voltaje y la frecuencia indicados en la placa del número de serie se correspondan con la fuente de alimentación en su país. El voltaje puede variar en $\pm 6\%$ del nominal.
- El aparato debe estar conectado a tierra. El enchufe del cable de alimentación está provisto de un contacto para este fin. La toma de corriente debe tener una conexión a tierra en conformidad con las normas de seguridad eléctrica.

- El fabricante declina toda responsabilidad si no se observan las precauciones de seguridad mencionadas.

Protección del Medio Ambiente

Este electrodoméstico, su circuito refrigerante y los materiales aislantes, no contiene gases que puedan dañar la capa de ozono. Este electrodoméstico no debe ser desechado junto con los desperdicios y la basura urbana. La espuma aislante contiene gases inflamables: el aparato debe eliminarse de acuerdo con las normas aplicables obtenidos de las autoridades locales. Evite dañar la unidad de refrigeración, especialmente en la parte trasera, cerca del intercambiador de calor.

INSTALAR EL NUEVO APARATO

Antes de utilizar el aparato por primera vez, debe leer los siguientes consejos.

¡Advertencia!

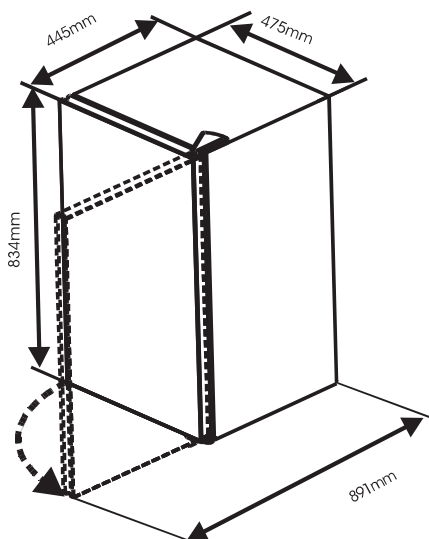
Para una correcta instalación, el aparato debe colocarse sobre una superficie plana de material duro que tenga la misma altura que el resto del suelo. Esta superficie debe ser lo suficientemente fuerte como para soportar un aparato completamente cargado.


Ventilación del aparato



Para mejorar la eficiencia del sistema de refrigeración y ahorrar energía, es necesario mantener una buena ventilación alrededor del electrodoméstico para permitir la disipación del calor. Por esta razón, debe haber suficiente espacio libre alrededor del producto.

Recomendación: Se recomienda dejar al menos 50mm de espacio desde la parte trasera a la pared, al menos 100mm desde la parte superior, y al menos 100mm desde el lado a la pared. Como se muestra en los siguientes diagramas.




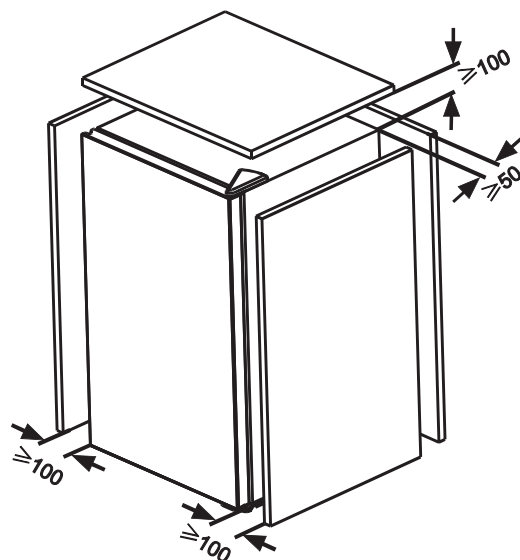
Los materiales utilizados en este aparato, marcados con el símbolo , son reciclables.

Uso

Limpieza del interior

Antes de utilizar el electrodoméstico por primera vez, lave el interior y todos los accesorios internos con agua tibia y jabón neutro para quitar el típico olor a producto nuevo, luego, deje secar todo de forma natural.

 **No utilice detergentes ni polvos abrasivos ya que pueden dañar el acabado.**



Nota:

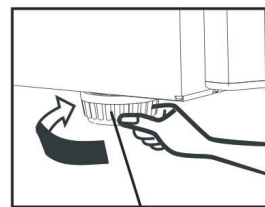
- Evite ubicar el aparato en áreas húmedas. Demasiada humedad en el aire hará que se forme rápidamente una capa de congelación en el evaporador.
- Mantenga el aparato lejos de la luz solar, la lluvia o las heladas. Coloque el producto lejos de fuentes de calor como cocinas, estufas o calentadores.

¡Advertencia!

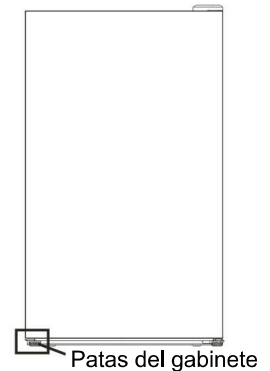
- La puerta de cristal del aparato es frágil, se debe prohibir el choque frontal al abrirla.
- Conecte el electrodoméstico en un tomacorriente exclusivo instalado correctamente y a tierra. Bajo ninguna circunstancia corte o quite el conector (a tierra) de tres clavijas del cable de alimentación. Cualquier pregunta sobre la electricidad y/o la conexión a tierra debe hacerse directamente a un electricista matriculado o al centro de servicios del producto autorizado.

Estabilización del aparato

- Las patas de nivelación se pueden modificar para lograr la nivelación y circulación de aire suficiente en la sección trasera inferior del electrodoméstico. Las puede regular manualmente con la mano o utilizando una llave correcta.

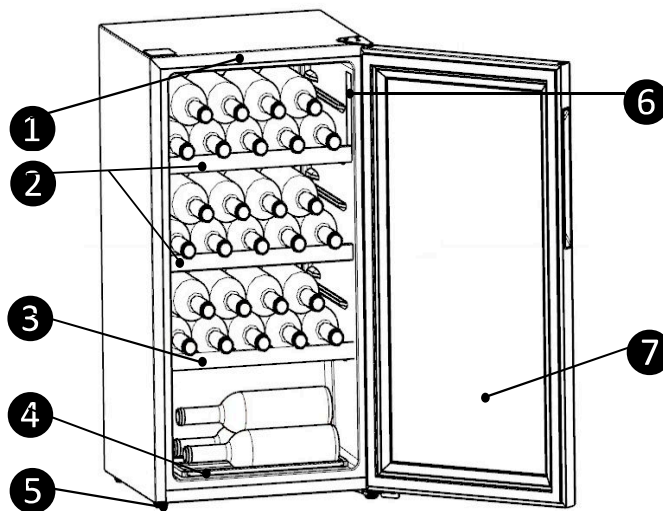


Patas del gabinete



Patas del gabinete

DESCRIPCIÓN DEL APARATO



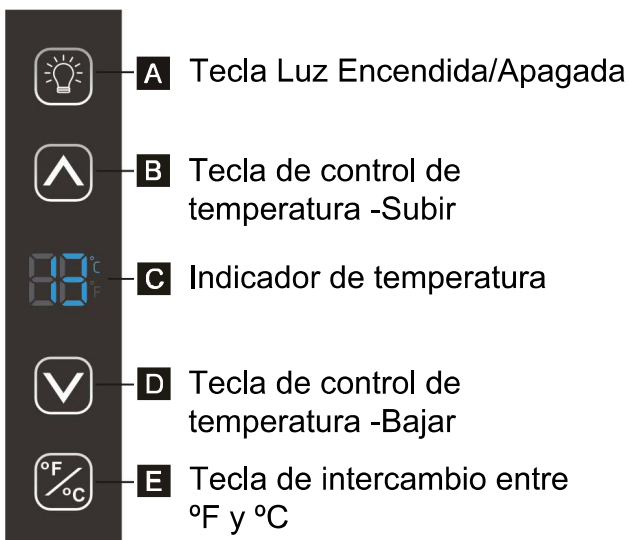
- 1 Luz LED
- 2 Estante para botellas superior
- 3 Estante para botellas inferior
- 4 Estante inferior
- 5 Patas del gabinete
- 6 Panel de control
- 7 Puerta

Nota:

- El electrodoméstico puede almacenar 30 botellas de vino al mismo tiempo. Coloque las botellas de vino como se muestra arriba.
- Las capacidades de las botellas, mencionadas en este manual se basan en las botellas estándar de 750ml de BORDEAUX y en las estanterías estándar.

CONTROLES DE LA PANTALLA

El panel de control que se muestra a continuación se encuentra en el lado derecho de la heladera.



“Tecla Luz Encendida/Apagada”

Puede encender o apagar la luz interior pulsando este botón. Para encender la luz, debe presionar este botón dos veces cuando la puerta está abierta. Si enciende la luz, se apagará después de 15 minutos en caso de que el vino se exponga a la luz durante demasiado tiempo.

Regulación de temperatura

Puede configurar la temperatura que desee presionando los botones “▲” o “▼”. Cuando presiona el botón por primera vez, el panel LED mostrará la configuración de temperatura previa. La temperatura aumentará de a 1°C o 1°F cada vez que presiona el botón SUBIR y disminuirá de a 1°C o 1°F cada vez que presiona el botón BAJAR.

Usted puede utilizar el electrodoméstico según las siguientes pautas de control.

Intercambio de temperatura

Puede cambiar la configuración de temperatura desde grados Fahrenheit a Celsius presionando °F/°C.

NOTA:

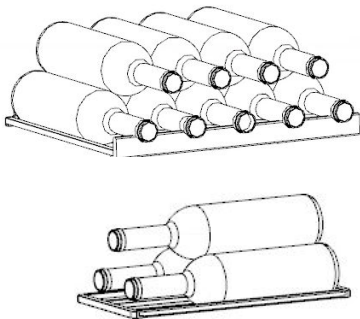
- El rango de temperatura es desde 5°C (41°F) hasta 20°C (68°F).

USAR SEU APARELHO

Esta sección explica cómo utilizar la mayoría de funciones útiles. Se recomienda leerla detenidamente antes de utilizar el aparato.

Colocación de las botellas

El electrodoméstico está equipado con 4 estantes para botellas, 2 estantes superiores, 1 estante inferior y 1 estante debajo. Las botellas se deben colocar en los estantes de la siguiente manera.



¡Advertencia!

- Para evitar que las botellas rueden hacia abajo y se rompan, no debe haber más de 3 botellas colocadas en el estante inferior como se muestra arriba.
- La carga máxima de cada tipo de estante es de 15kg.

Consejos para guardar el vino

- Guarde el vino en un lugar oscuro. La puerta es de vidrio doble oscurecido anti UV para proteger el vino de la luz en caso de que el refrigerador se coloque un lugar bien iluminado.
- Coloque las botellas de tal manera que los corchos no se sequen.
- Evite encender la luz del electrodoméstico muy seguido o por mucho tiempo. Los vinos se conservan mejor en la oscuridad.
- Para evitar agitar el vino, manipule las botellas con cuidado.
- Siga las recomendaciones y los consejos al momento de la compra, o las brindadas en la documentación técnica, en relación a la cantidad, duración y temperatura óptima de almacenamiento del vino.
- El almacenamiento del vino depende de la maduración, el tipo de uva, contenido alcohólico y nivel de fructuosa y tanino.

- La temperatura preestablecida de fábrica es de 12°C/54°F.
- Cuando configura la temperatura, establece una temperatura promedio para todo el gabinete. Puede haber una variación de 3°C a 4°C entre la repisa superior y la repisa inferior del electrodoméstico.

- En el momento de la compra, compruebe si el vino ya está envejecido o si mejorará con el tiempo.

Tabla de temperaturas de servicio del vino

Todos los vinos maduran a la misma temperatura, que es una temperatura constante fijada entre 12°C y 14°C. La siguiente tabla de temperaturas indica la mejor temperatura para beber el vino.

Tipos de vino	Temperatura recomendada
Champán NV, Espumoso, Spumante	6°C
Semillón Blanco Seco, Sauvignon Blanc	8°C
Champaña Vintage Chardonnay blanco seco Gewurztraminer Blanco Seco Riesling, Pinot grigio Sauternes Blanco Dulce, Barsac Vino de Hielo, Cosecha Tardía	10°C
Beaujolais	13°C
Sauternes de Cosecha Blanco Dulce... Chardonnay vintage blanco	14°C
Pinot Noir Tinto Garnacha Tinta, Syrah	16°C
Pinot Noir vintage rojo	18°C
Cabernet y Merlot francés, Australiano, Neozelandés, Chileno, Italiano, Español Californiano, Argentino...	20°C

¡Advertencia!

Cuando descarta el electrodoméstico, utilice un sitio de desechos autorizado. Quite el enchufe y asegúrese de quitar los candados o pestillos, para evitar que los niños pequeños puedan quedar atrapados en el interior. En el momento de la compra, compruebe si el vino ya está envejecido o si mejorará con el tiempo.

LIMPIEZA Y CUIDADO

Por razones de higiene, el electrodoméstico (incluidos los accesorios exteriores e interiores) debe limpiarse regularmente.

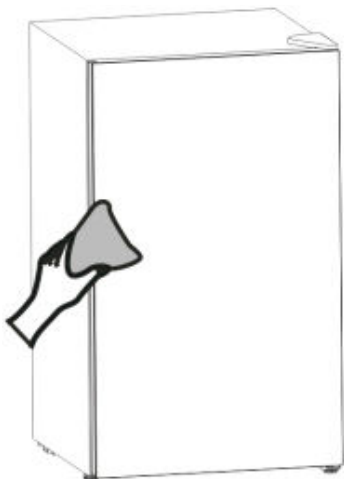
¡Advertencia!

El aparato no debe estar conectado a la corriente durante la limpieza. ¡Peligro de descarga eléctrica! Antes de limpiarlo, apague el aparato y desconecte el enchufe de la toma eléctrica.

Limpieza exterior

Para mantener la buena apariencia del aparato, debe limpiarlo regularmente.

- Rocíe agua en el trapo de limpieza en lugar de rociarla directamente en la superficie del aparato. Esto ayudará a distribuir la humedad de manera uniforme por la superficie.
- Limpie la puerta con detergente suave y luego séquela con un paño suave.



¡Precaución!

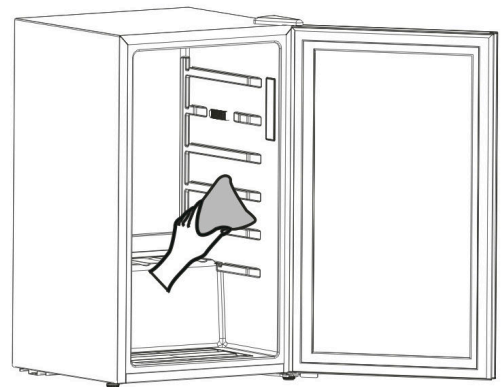
- No utilice objetos filosos ya que pueden rayar la superficie.
- No utilice diluyente, detergente para autos, Clorox, aceite etéreo, limpiadores abrasivos o solventes orgánicos, como por ejemplo benceno, para realizar la limpieza. Podem danificar a superfície do aparelho e causar fogo.

Limpieza del compartimiento de bebidas

Debe seguir los siguientes pasos para limpiar el compartimiento:

- Desenchufe el aparato y retire las botellas.

- Lavar el interior con una solución de agua tibia y sosa. La solución debe ser de unas 2 cucharadas de sosa por cada litro de agua.
- Lave los estantes con una solución de detergente suave.
- También puede ser necesario limpiar periódicamente la parte inferior del área de almacenamiento ya que la cava está diseñada para retener la humedad, por lo tanto, la condensación se puede alojar en ese lugar.



Descongelamento

La descongelación del compartimiento del refrigerador se produce automáticamente. El agua descongelada fluye hacia la cubeta colocada en la parte trasera del electrodoméstico, arriba del compresor, donde se evapora. Asegúrese de limpiar el orificio de desagüe del agua descongelada periódicamente utilizando un limpiador especial.



Inversión de la puerta

El lado en el que se abre la puerta puede cambiarse del lado derecho (como se suministra) al izquierdo, si el lugar de instalación lo requiere.

Herramientas que necesitará:

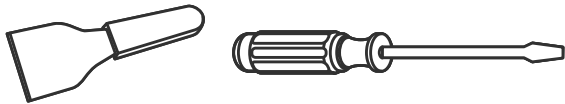
1. Llave (5/16", 8mm)



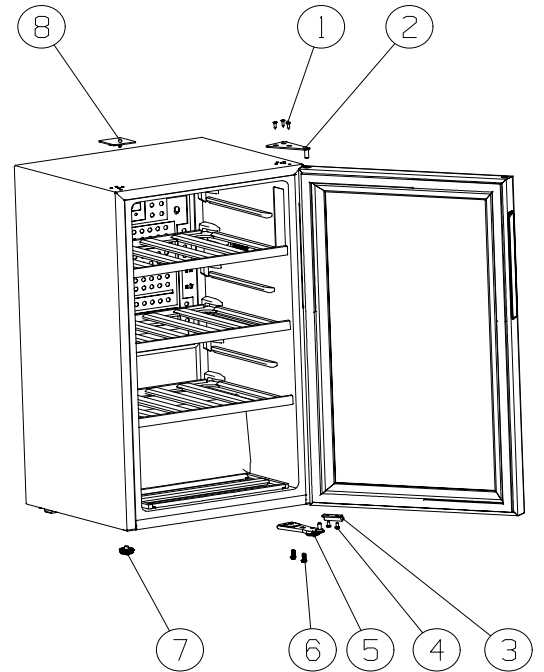
2. Destornillador Philips



3. Espátula o destornillador de punta fina



Antes de empezar, coloque el refrigerador boca arriba para poder acceder a la base, debe apoyarlo sobre un embalaje de espuma suave o un material similar para evitar dañar los tubos de refrigeración de la parte trasera del refrigerador.



- | | | |
|--|-----------------------------------|--|
| ① tornillo autorroscante de brida especial | ② pieza de la bisagra superior | ③ bloque de límite |
| ④ tornillo | ⑤ piezas de la bisagra inferior | ⑥ tornillo autorroscante de brida especial |
| ⑦ pie ajustable | ⑧ cubierta de la bisagra superior | |

- Abra la puerta del refrigerador y retire todos los accesorios del interior de la puerta.
- Retire los tornillos ① que conectan la pieza de la bisagra superior ② en el lado derecho de la parte superior del gabinete.
- Retire la cubierta de la bisagra superior ⑧ y transfírela al lado derecho del gabinete.
- Levante con cuidado la puerta y colóquela sobre una superficie acolchada para evitar que se raye.
- Retire los tornillos ⑥ que conectan la pieza de la bisagra inferior ⑤ en el lado derecho del gabinete.
- Retire el pie ajustable ⑦ y transfírela al lado derecho del gabinete.
- Fije las piezas de la bisagra inferior ⑤ tornillos ⑥ en el lado izquierdo de la caja como estaba.
- Retire los tornillos ④ que conectan el bloque de límite ③ en el lado derecho de la puerta y transfírelas al lado izquierdo de la puerta como estaban.
- Coloque la puerta en su nuevo lugar asegurándose de que el pasador entre en el casquillo en la sección inferior del marco (agujero).
- Fije la sección de la bisagra superior ② retirada anteriormente en el paso 2 en el lado izquierdo de la unidad. Asegúrese de que el pasador entra en el casquillo de la sección superior del marco (agujero).
- Cierre la puerta. Cuando el cuerpo de la puerta está en posición horizontal, los tornillos están completamente fijados.
- Abra la puerta y coloque todos los accesorios.

Resolución de problemas

Si experimenta problemas con el aparato o le preocupa que no funcione correctamente, puede realizar algunas comprobaciones sencillas antes de llamar al servicio de mantenimiento, consulte a continuación.

¡Advertencia! No intente reparar el aparato usted mismo. Si el problema persiste después de realizar las comprobaciones mencionadas a continuación, póngase en contacto con un electricista cualificado, un ingeniero de servicio autorizado o la tienda donde compró el producto.

Mal funcionamiento	Posible causa	Solución
El vino está muy caliente.	La temperatura no se ha ajustado adecuadamente.	Refiérase a la sección “Controles de la pantalla”.
	La puerta estuvo abierta por largos periodos.	Abra la puerta sólo lo necesario.
	El electrodoméstico se encuentra cerca de fuentes de calor.	Consulte la sección “Instalar el nuevo aparato”.
Mucha formación de escarcha, posiblemente también en el sello de la puerta.	El sello de la puerta no es hermético (posiblemente después de cambiar las bisagras)	Caliente cuidadosamente las secciones con fugas del sello de la puerta con un secador de pelo (no más de aprox. 50°C) . Simultáneamente, dé forma con la mano al sello de puerta calentado para que se ajuste correctamente.
Ruidos inusuales	El electrodoméstico no está nivelado.	Reajuste las bases.
	El electrodoméstico toca la pared u otros objetos.	Mueva ligeramente el electrodoméstico.
	Un componente, como por ejemplo la tubería, en la parte trasera del electrodoméstico está tocando otra parte del electrodoméstico o la pared.	Si es necesario, doble el componente cuidadosamente.
El compresor no se enciende automáticamente después de cambiar el ajuste de temperatura.	Esto es normal, no ha ocurrido ningún error.	El compresor se encenderá al cabo de un rato.
Agua en el suelo.	El orificio de desagüe está bloqueado.	Por favor, consulte la sección “Limpieza y cuidado”.

Eliminación del aparato

Está prohibido eliminar este aparato con los residuos domésticos.


Materiales de embalaje

Los materiales de embalaje con el símbolo de reciclaje son reciclables. Arroje el embalaje al contenedor de recogida de residuos adecuado para reciclarlo.

Antes de eliminación del aparato

1. Retire el enchufe eléctrico de la toma eléctrica.
2. Corte el cable eléctrico y deséchelo con el enchufe.

¡Advertencia! Los refrigeradores contienen refrigerante y gases en el aislamiento. Se debe desechar el refrigerante y los gases de forma profesional, ya que podrían provocar lesiones oculares o ignición. Asegúrese de que la tubería del circuito de refrigerante no esté dañada antes de desecharla correctamente.

	Eliminación correcta del producto
	<p>Este símbolo en el producto o en su embalaje indica que no se debe tratar como residuos domésticos. En su lugar, se debe llevar al punto de recogida de residuos adecuados para reciclar el equipo eléctrico y electrónico. Al asegurarse de que este producto se elimina correctamente, ayudará a prevenir las consecuencias negativas potenciales para el entorno y la salud humana, que de lo contrario podrían ser causadas por la manipulación inadecuada de los residuos de este producto. Para más información detallada acerca del reciclaje de este producto, póngase en contacto con el servicio de eliminación de residuos domésticos de su ayuntamiento o con la tienda donde compró el producto.</p>

Hisense

life reimagined

MANUEL D'UTILISATION DE L'UTILISATEUR

Avant de faire fonctionner cet appareil, veuillez lire attentivement ce manuel et le conserver pour référence ultérieure

Français

CONTENU

Instructions de sécurité importantes.....	1	Nettoyage et entretien.....	6
Installation de votre nouvel appareil.....	3	Inversion de la porte	7
Description de l'appareil.....	4	Dépannage.....	8
Commandes d'affichage.....	4	Mise au rebut de l'appareil.....	9
Utilisation de votre appareil.....	5		

INSTRUCTIONS DE SÉCURITÉ IMPORTANTES

Il est très important de conserver ce manuel d'instructions avec l'appareil pour toute référence ultérieure. Lorsque vous vendez ou transférez l'appareil à un autre propriétaire, ou que vous déménagez et quittez l'appareil, assurez-vous toujours de fournir le manuel avec l'appareil afin que le nouveau propriétaire puisse connaître le fonctionnement de l'appareil et les avertissements pertinents.

Ces avertissements sont fournis pour des raisons de sécurité. Vous devez les lire attentivement avant d'installer ou d'utiliser l'appareil.

Sécurité générale

L'appareil n'est conçu que pour usage domestique. L'appareil est destiné à être utilisé exclusivement pour la conservation du vin comme expliqué dans ce manuel d'instructions.

AVERTISSEMENT

Risque de blessure dû au verre cassé ! En cas de transport à une altitude supérieure à 1100 m, les vitres de la porte peuvent se briser.

Les fragments ont des bords tranchants et peuvent causer de graves blessures. Prenez des mesures de protection appropriées.

- Cet appareil n'est pas prévu pour être utilisé par des personnes (y compris des enfants) avec des capacités physiques, sensorielles ou mentales réduites, ou un manque d'expérience et de connaissance, à moins qu'elles n'aient reçu une surveillance ou des instructions concernant l'utilisation de l'appareil d'une personne responsable de leur sécurité. Les enfants doivent être surveillés pour s'assurer qu'ils ne jouent pas avec l'appareil.
- Il est dangereux de modifier les spécifications ou ce produit de quelque manière que ce soit.
- Avant de procéder à toute opération de nettoyage ou d'entretien, assurez-vous d'éteindre et de débrancher l'appareil.
- Cet appareil est lourd. Faites attention lorsque vous le déplacez.

- Accordez une attention toute particulière lorsque vous manipulez votre appareil afin de ne pas endommager l'unité de refroidissement ni causer d'éventuelles fuites de liquide.
- L'appareil ne doit pas être situé à proximité de radiateurs ou de cuisinières à gaz.
- Évitez d'exposer l'appareil à la lumière directe du soleil pendant une longue période.
- Une ventilation adéquate est nécessaire autour de l'appareil et tout dommage au circuit de réfrigérant doit être évité.
- N'utilisez pas d'autres appareils électriques (tels que des machines à crème glacée) à l'intérieur de l'appareil de réfrigération.
- Ne conservez pas de substances explosives comme les canettes d'aérosol contenant un propérol inflammable à l'intérieur de l'appareil.
- Cet appareil est destiné à être utilisé dans des applications domestiques et similaires telles que
 - les zones de cuisine du personnel dans les boutiques, les bureaux et les autres environnements de travail ;
 - les maisons de ferme et par les clients dans les hôtels, les motels et les autres environnements de type résidentiel ;
 - les environnements de type lit et petit-déjeuner ;
 - la restauration et les applications non commerciales similaires.
- Gardez les bougies, lampes et autres objets avec des flammes nues éloignés de l'appareil pour ne pas mettre l'appareil en feu.

Maintenance/Réparation

- Tous les travaux électriques nécessaires à l'installation de cet appareil doivent être effectués par un électricien qualifié ou un personnel compétent.
- Ce produit doit être maintenu par un centre de service agréé, et seules des pièces de rechange authentiques peuvent être utilisées.
- N'essayez pas de réparer l'appareil vous-même en tout cas. Une réparation effectuée qu'un personnel inexpérimenté peut causer des blessures ou un dysfonctionnement plus grave. Consultez votre centre de service local et utilisez toujours des pièces de rechange d'origine.

- Cet appareil contient des hydrocarbures dans son unité de refroidissement ; les opérations de maintenance et de recharge ne doivent être donc effectuées que par des techniciens agréés.

Instructions pour la maintenance

Cet appareil consomme un réfrigérant hydrocarbure de type R600a.

Il est dangereux pour tout personnel autre qu'un personnel de service autorisé d'effectuer la maintenance de cet appareil.

Utilisation

- Cette armoire à vin est conçue pour être utilisée spécialement pour le stockage du vin potable uniquement.
- Cet appareil fonctionne correctement dans les classes climatiques indiquées dans le tableau ci-dessous. Il pourrait ne pas fonctionner correctement s'il est exposé à une température en dehors de la plage indiquée ci-dessous pendant une longue période.

Classe	Symbole	Plage de température ambiante
Subtropical	ST	+16°C à +38°C

- **Avertissement :** Lorsque la température est hors de la plage indiquée pour la classe de cet appareil, les instructions suivantes doivent être respectées : lorsque la température ambiante augmente jusqu'au niveau maximal, la température de conservation dans le réfrigérateur ne peut pas être garantie, il est conseillé d'utiliser les aliments stockés dès que possible.
- Ne mettez pas de pot chaud sur les parties en plastique de l'appareil.
- Ne stockez pas de gaz et de liquides inflammables dans l'appareil, car ils pourraient exploser.
- Ne placez pas le vin directement contre la paroi arrière du compartiment.
- Les recommandations de conservation du fabricant de l'appareil doivent être strictement respectées. Reportez-vous aux instructions correspondantes.
- Le revêtement intérieur de l'appareil comporte des canaux par lesquels passe le réfrigérant. L'unité serait endommagée de manière irréparable si les canaux sont percés. **N'UTILISEZ PAS D'INSTRUMENTS TRANCHANTS** pour gratter le givre ou la glace. Le vivre doit être enlevé à l'aide d'un grattoir.

En aucun cas, la glace solide ne doit être retirée de force du revêtement. Il faut laisser dégeler la glace solide lors du dégivrage de l'appareil.

Installation

Important : Pour une connexion électrique avec précaution, suivez les instructions données dans les paragraphes spéciaux.

- Déballiez l'appareil et vérifiez s'il est endommagé. Ne branchez pas l'appareil s'il est endommagé. Rapportez les dommages éventuels immédiatement au magasin où vous avez acheté l'appareil. Dans ce cas, conservez l'emballage.
- Au cours du fonctionnement normal, le compresseur et/ou le condenseur à l'arrière de l'appareil chauffent considérablement. Pour des raisons de sécurité, une ventilation minimale doit être assurée comme indiqué dans les instructions.

Attention : Veillez à ce que les ouvertures de ventilation ne soient pas obstruées.

- Il faut veiller à ce que l'appareil ne repose pas sur le câble d'alimentation électrique. **Important :** si le cordon d'alimentation est endommagé, il doit être remplacé par un cordon ou un ensemble spécial disponible chez le fabricant ou son agent de service.
- Si l'appareil est transporté horizontalement, il est possible que l'huile contenue dans le compresseur circule dans le circuit de réfrigérant. Il est conseillé d'attendre au moins deux heures avant de brancher l'appareil pour permettre à l'huile de refluer dans le compresseur.
- Ce produit contient des pièces qui chauffent au cours du fonctionnement. Assurez-vous toujours qu'une ventilation adéquate est disponible, faute de quoi il entraînera une défaillance des composants et une perte éventuelle. Référez-vous à instructions d'installation.
- Les pièces qui chauffent ne doivent pas être exposées. L'arrière du produit doit être contre un mur aussi que possible.


Connexion électrique

- Avant de brancher l'appareil, assurez-vous que la tension et la fréquence indiquées sur la plaque de numéro de série correspondent à votre alimentation électrique domestique. La tension peut varier de ± 6 % de la tension nominale.
- L'appareil doit être mis à la terre. La fiche de câble d'alimentation est munie d'un contact à cet effet. La prise de courant doit être mise à la terre conformément à la régularisation de sécurité électrique.

- Le fabricant décline toute responsabilité si les précautions de sécurité ci-dessus ne sont pas respectées.

Protection de l'environnement


Cet appareil ne contient pas de gaz qui pourraient endommager la couche d'ozone, que ce soit dans son circuit de réfrigérant ou dans les matériaux isolants. L'appareil ne doit pas être jeté avec les ordures et les déchets urbains. La mousse isolante contient des gaz inflammables : l'appareil doit être mis au rebut conformément à la réglementation applicable qui peut être obtenue de vos autorités locales. Évitez d'endommager l'unité de refroidissement, en particulier à l'arrière près de l'échangeur de chaleur.

Les matériaux utilisés sur cet appareil marqués par le symbole  sont recyclables.

Utilisation

Nettoyage de l'intérieur

Avant d'utiliser l'appareil pour la première fois, lavez l'intérieur et tous les accessoires internes avec de l'eau tiède et du savon neutre afin d'éliminer l'odeur typique d'un tout nouveau produit, puis séchez-les naturellement et soigneusement.

 **N'utilisez pas de détergents ni de poudres abrasives, car ceux-ci endommageront les finitions.**

INSTALLATION DE VOTRE NOUVEL APPAREIL

Avant l'utilisation de l'appareil pour la première fois, vous devez être informé des conseils suivants.

Avertissement !

Pour une installation appropriée, cet appareil doit être placé sur une surface plane de matériau dur au ras du reste du plancher. Ladite surface doit être assez solide pour supporter le poids d'un appareil complètement chargé.

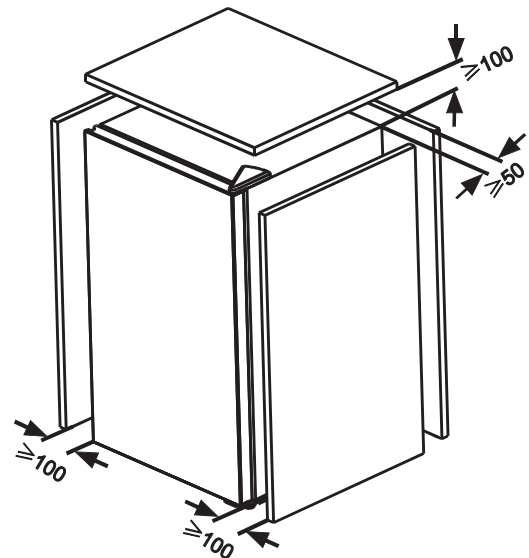
Ventilation de l'appareil



Afin d'améliorer l'efficacité du système de refroidissement et d'économiser de l'énergie,

il est nécessaire de maintenir une bonne ventilation autour de l'appareil pour la dissipation de la chaleur. Pour cette raison, un espace libre suffisant doit être disponible autour du produit.

Suggestion : Il est conseillé de réserver un espace d'au moins 50 mm de l'arrière au mur, d'au moins 100 mm du haut, d'au moins 100 mm de son côté au mur. Comme illustré dans les schémas ci-dessous.

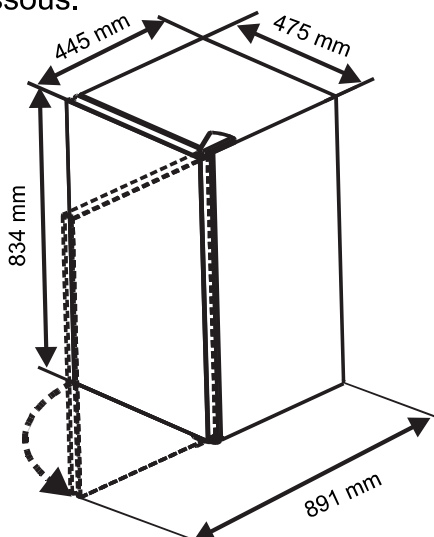


Remarque :

- Évitez de placer l'appareil dans un endroit humide. Une trop grande humidité dans l'air entraînera la formation rapide de givre sur l'évaporateur.
- Gardez l'appareil à l'abri de la lumière directe du soleil, de la pluie et du gel. Placez le produit à l'écart des sources de chaleur telle que les pôles, les feux ou les chauffages.

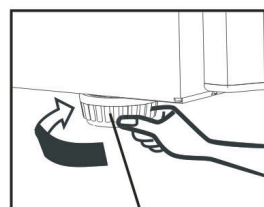
Avertissement !

- La porte en verre de l'appareil est fragile, toute collision frontale doit être évitée lorsque vous l'ouvrez.
- Branchez l'appareil sur une prise de courant murale dédiée, correctement montée et mise à la terre. Ne coupez pas ni retirez la troisième broche (mise à la terre) du cordon d'alimentation en aucun cas. Toute question concernant l'alimentation et/ou la mise à la terre doit être adressée à un électricien certifié ou à un centre de service de produits agréé.

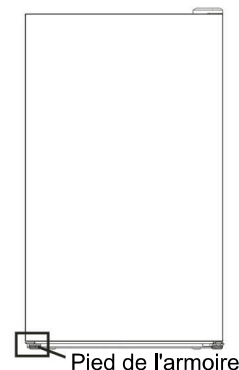


Mise à niveau de l'appareil

- Pour assurer une mise à niveau et une circulation d'air suffisantes dans la partie arrière basse de l'appareil, les pieds de mise à niveau peuvent nécessiter d'être ajustés. Vous pouvez les ajuster manuellement à la main ou en utilisant une clé appropriée.

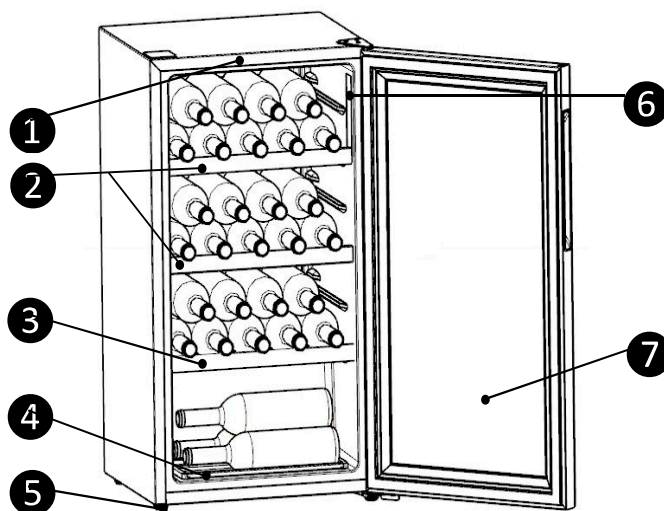


Pied de l'armoire



Pied de l'armoire

DESCRIPTION DE L'APPAREIL



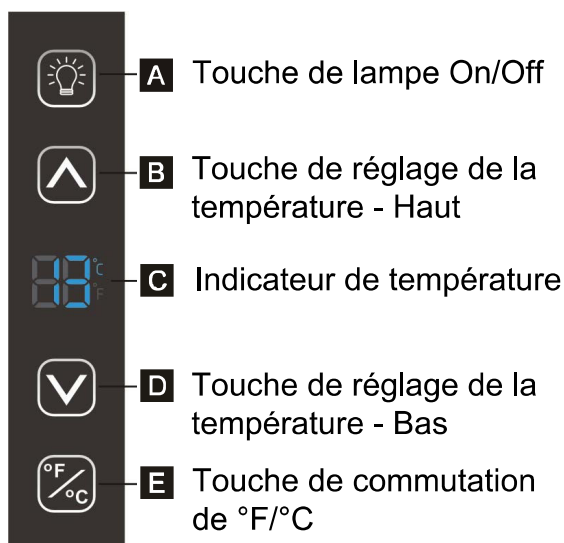
- 1 Lampe DEL
- 2 Étagère supérieure à bouteilles
- 3 Étagère inférieure à bouteilles
- 4 Étagère de fond à bouteilles
- 5 Pied de l'armoire
- 6 Panneau de commande
- 7 Porte

Remarque :

- L'appareil peut contenir 30 bouteilles de vin en même temps, veuillez les placer comme indiqué ci-dessus.
- Les capacités de bouteille, mentionnées dans le manuel, sont basées sur les bouteilles standard BORDEAUX de 750 ml et les étagères standard.

COMMANDES D'AFFICHAGE

Le panneau de commande, ci-dessous, est sur le côté droit du compartiment réfrigérateur.



Vous pouvez utiliser votre appareil conformément aux instructions de commande suivantes.

« Touche de lampe On/Off »

Vous pouvez allumer ou éteindre la lampe intérieure en appuyant sur ce bouton. Pour allumer la lampe, vous pouvez appuyer deux fois sur ce bouton lorsque la porte est ouverte. Si vous allumez la lumière, elle s'éteindra au bout de 15 minutes en cas d'exposition trop longue du vin à la lumière.

Régulation de la température

Vous pouvez définir la température que vous désirez en appuyant sur les boutons « **B** » ou « **D** ». Lorsque vous appuyez sur le bouton pour la première fois, l'affichage DEL indique la température précédemment réglée. La température augmentera de 1°C ou 1°F chaque fois que vous appuyez sur le bouton HAUT et diminuera de 1°C ou 1°F chaque fois que vous appuyez sur le bouton BAS.

Changement de la température

Vous pouvez modifier l'affichage de la température de degré Fahrenheit à degré Celsius en appuyant sur le bouton °F/°C.

REMARQUE :

- La plage de température est comprise entre 5°C (41°F) et 20°C (68°F).

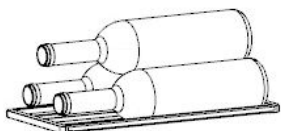
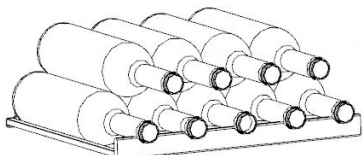
- La température prédéfinie en usine est de 12°C/54°F.
- Lorsque vous définissez une température, vous définissez une température moyenne pour l'ensemble de l'armoire. Il peut y avoir un écart de 3°C à 4°C entre les étagères du haut et du bas de l'appareil.

UTILISATION DE VOTRE APPAREIL

Cette section vous explique comment utiliser la plupart des fonctionnalités utiles. Nous vous recommandons de les lire attentivement avant d'utiliser l'appareil.

Placement des bouteilles

L'appareil est équipé de 4 étagères à bouteilles, à savoir 2 étagères supérieures, 1 étagère inférieure et 1 étagère de fond. Les bouteilles doivent être placées sur les étagères comme indiqué ci-dessous.



Avertissement !

- Pour éviter que les bouteilles ne roulent ni se cassent, il ne peut placer que 3 bouteilles au maximum sur l'étagère de fond comme illustré ci-dessus.
- La charge maximale de chaque type d'étagère est de 15 kg.

Conseils pour la conservation du vin

- Conservez le vin dans l'obscurité. La porte est en double verre foncé anti-UV pour protéger le vin contre la lumière si le réfrigérateur est situé dans un endroit bien éclairé.
- Posez les bouteilles de manière à ce que les bouchons ne sèchent pas.
- Évitez d'allumer la lumière de l'appareil trop souvent ou de la maintenir allumée trop longtemps. Le vin est mieux d'être conservé dans l'obscurité.
- Pour éviter d'agiter le vin, manipulez les bouteilles avec précaution.
- Suivez les recommandations et les conseils au moment de l'achat ou donnés dans la documentation technique concernant la qualité, la durée de vie et la température optimale pour la conservation du vin.
- La conservation du vin dépend du vieillissement, du type de raisin, de la teneur en alcool, du niveau de fructose et de tannin y contenus.

- Lors de l'achat, vérifier si le vin est déjà vieilli ou qu'il s'améliorera dans le temps.

Tableau des températures de service du vin

Tous les vins mûrissent à la même température, qui est une température constante comprise entre 12°C et 14°C. Le tableau ci-dessous est un tableau des températures indicatives pour indiquer la meilleure température pour la consommation.

Types de vin	Température recommandée
Champagne NV, Sparkling, Spumante	6°C
Blanc sec Sémillon, Sauvignon Blanc	8°C
Vintage Champagne Blanc sec Chardonnay Gewurztraminer blanc sec Riesling, Pinot grigio Blanc doux Sauternes, Barsac Vin de glace, vendanges tardives	10°C
Beaujolais	13°C
Vintage blanc doux : Sauternes... Vintage Blanc Chardonnay	14°C
Pinot Noir Rouge Grenache rouge, Syrah	16°C
Pinot Noir rouge millésimé	18°C
Cabernet & Merlot : Français, Australien, Néo-Zélandais, Chilien, Italien, Espagnol Californien, Argentin...	20°C

Avertissement !

Lorsque vous mettez votre appareil au rebut, utiliser un site d'élimination agréé. Retirez la fiche et assurez-vous que tous les verrous ou loquets sont enlevés, afin d'éviter les jeunes enfants d'être piégés à l'intérieur.

Lors de l'achat, vérifier si le vin est déjà vieilli ou qu'il s'améliorera dans le temps.

NETTOYAGE ET ENTRETIEN

Pour des raisons d'hygiène, l'appareil (y compris les accessoires intérieurs et extérieurs) doit être nettoyé régulièrement.

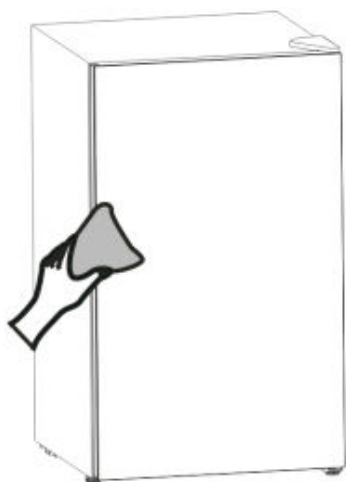
Avertissement !

L'appareil ne doit pas être branché à la prise de courant pendant le nettoyage. Risque de choc électrique ! Avant de procéder au nettoyage éteignez l'appareil et retirez la fiche d'alimentation de la prise de courant.

Nettoyage extérieur

Pour maintenir un bel aspect de votre appareil, vous devez le nettoyer régulièrement.

- Vaporisez de l'eau sur le chiffon de nettoyage au lieu de la vaporiser directement sur la surface de l'appareil. Cela permet d'assurer une répartition uniforme de l'humidité sur la surface.
- Nettoyez la porte de l'armoire avec un détergent doux et puis essuyez-la avec un chiffon doux.



Attention !

- N'utilisez pas d'objets tranchants, car ils risquent de rayer la surface.
- N'utilisez pas de diluant, de détergent pour voiture, d'eau de javel, d'huile étherée, de nettoyants abrasifs ou de solvant organique tel que le benzène pour le nettoyage. Ils peuvent endommager la surface de l'appareil et provoquer un incendie.

Nettoyage du centre de boissons

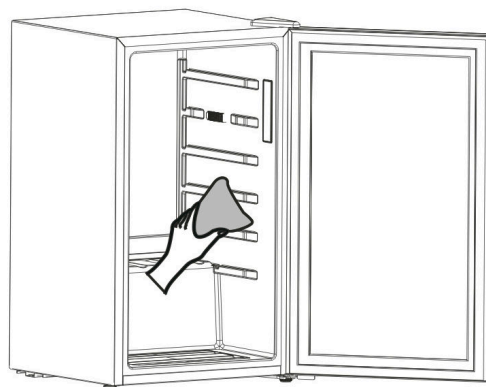
Pour nettoyer le centre de boissons, les étapes suivantes doivent être suivies :

- Débranchez l'appareil et retirez les bouteilles.

- Nettoyez l'intérieur avec de l'eau chaude et une solution de bicarbonate de soude. La solution doit contenir environ 2 cuillères à soupe de bicarbonate de soude à un litre d'eau.

- Lavez les étagères avec une solution détergente douce.

- Il peut également être nécessaire d'essuyer périodiquement la partie inférieure de la zone de stockage, car le refroidisseur de boissons est conçu pour retenir l'humidité et la condensation peut s'y accumuler.



Dégivrage

Le dégivrage du compartiment réfrigérateur se produit automatiquement. L'eau de dégivrage s'écoule dans un bol situé à l'arrière de l'appareil, au-dessus du compresseur, où elle s'évapore. Assurez-vous de nettoyer régulièrement l'orifice d'évacuation de l'eau de dégivrage en utilisant le « nettoyeur » spécial.



Inversion de la porte

Le côté par lequel la porte s'ouvre peut être changé du côté droit (comme fourni) au côté gauche, si le site d'installation l'exige.

Les outils dont vous aurez besoin :

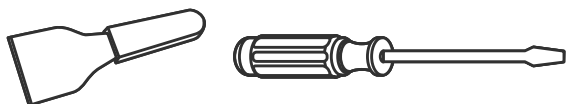
1. Clé (5/16", 8 mm)



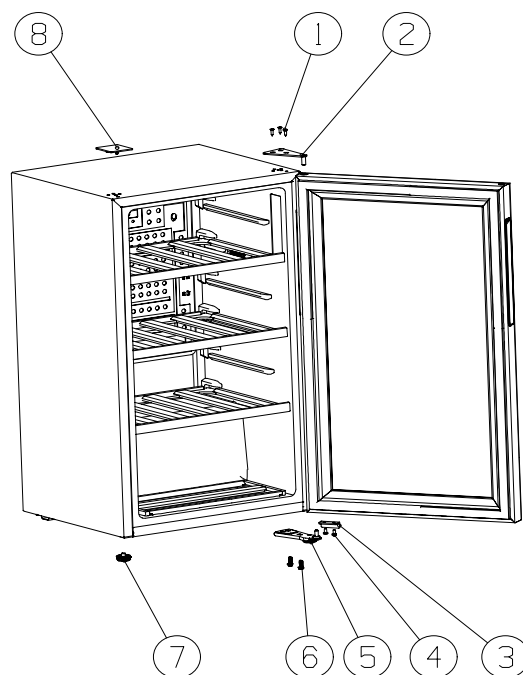
2. Tournevis Philips



3. Spatule ou tournevis à lame mince



Avant de commencer, posez le réfrigérateur sur son dos afin d'accéder à la base. Vous devez le reposer si sur un emballage en mousse ou un matériau similaire pour éviter d'endommager les tuyaux de refroidissement à l'arrière du réfrigérateur.



① vis autotaraudeuse à bride spéciale

② partie de charnière supérieure

③ bloc de fin de course

④ vis

⑤ parties de charnière inférieure

⑥ vis autotaraudeuse à

bride spéciale

⑦ pied réglable

⑧ couvercle à charnière supérieure

- Ouvrez la porte du réfrigérateur et retirez tous les accessoires à l'intérieur de la porte.
- Retirez les vis ① qui relient la partie de charnière supérieure ② sur le côté droit du haut de l'armoire.
- Retirez le couvercle à charnière supérieure ⑧ et transférez-le sur le côté droit de l'armoire.
- Soulevez avec précaution la porte et placez-la sur une surface rembourrée pour éviter de la rayer.
- Retirez les vis ⑥ qui relient les parties de charnière inférieure ⑤ sur le côté droit de l'armoire.
- Retirez le pied réglable ⑦ et transférez-le sur le côté droit de l'armoire.
- Fixez les parties de charnière inférieure ⑤ et les vis ⑥ sur le côté gauche de l'armoire, comme à l'origine.
- Retirez les vis ④ qui relient le bloc de fin de course ③ sur le côté droit de la porte et transférez-les sur le côté gauche de la porte, comme à l'origine.
- Mettez la porte en sa nouvelle place tout en vous assurant que la goupille entre dans la douille au niveau de la section du cadre inférieur (le trou).
- Fixez la partie de charnière supérieure ② précédemment retirée à l'étape 2 sur le côté gauche de l'appareil. Assurez-vous que la goupille entre dans la douille au niveau de la section du cadre supérieur (le trou).
- Fermez la porte. Lorsque le corps de la porte est à l'horizontal, les vis sont complètement serrées.
- Ouvrez la porte et fixez tous les accessoires.

Dépannage

Si vous rencontrez un problème avec votre appareil ou que vous pensez que l'appareil ne fonctionne pas correctement, vous pouvez effectuer des vérifications simples avant d'appeler le service après-vente, voir ci-dessous.

Avertissement ! N'essayez pas de réparer l'appareil vous-même. Si le problème persiste après avoir effectué les contrôles mentionnés ci-dessus, contactez un électricien qualifié, un technicien de maintenance autorisé ou le magasin où vous avez acheté le produit.

Défaut	Cause possible	Solution
Le vin est très chaud.	La température n'est pas correctement réglée.	Référez-vous à la section « Commandes d'affichage ».
	La porte était ouverte pendant une longue période.	N'ouvrez la porte que pendant la période nécessaire.
	L'appareil électrique est proche d'une source de chaleur.	Référez-vous à la section « Installation de votre nouvel appareil ».
Forte accumulation de givre, éventuellement aussi sur la porte	Le joint de la porte n'est pas étanche à l'air (éventuellement après le changement du joint des charnières)	Réchauffez soigneusement les parties qui fuient du joint de porte avec un sèche-cheveux (pas plus chaud qu'environ 50°C). En même temps, façonnez le joint de porte chauffé à la main pour qu'il s'ajuste correctement.
Des sons inhabituels.	L'appareil n'est pas à niveau.	Réajustez les pieds.
	L'appareil touche le mur ou d'autres objets.	Déplacez légèrement l'appareil.
	Un composant, par ex. un tuyau, sur l'arrière de l'appareil touche une autre partie de l'appareil ou le mur.	Si nécessaire, pliez soigneusement le composant pour l'écarter.
Le compresseur ne démarre pas immédiatement après avoir modifié le réglage de la température.	C'est normal, aucune erreur ne s'est survenue.	Le compresseur démarre après un certain temps.
De l'eau sur le plancher	De l'eau sur le plancher.	Référez-vous à la section « Nettoyage et entretien ».

Mise au rebut de l'appareil

Il est interdit d'éliminer cet appareil comme des déchets ménagers.


Matériaux d'emballage

Les matériaux d'emballage avec le symbole de recyclage sont recyclables. Jetez l'emballage dans un contenant de collecte de déchets approprié pour le recycler.

Avant la mise au rebut de l'appareil

1. Retirez la fiche d'alimentation de la prise de courant.
2. Coupez le cordon d'alimentation et jetez-le avec la fiche d'alimentation.

Avertissement ! Les réfrigérateurs contiennent des réfrigérants et des gaz dans l'isolation. Le réfrigérant et les gaz doivent être éliminés de manière professionnelle, car ils peuvent provoquer des lésions oculaires ou l'ignition. Assurez-vous que le tuyau de réfrigérant n'est pas endommagé avant de l'éliminer correctement.

	Mise au rebut correcte de ce produit
	<p>Ce symbole sur le produit ou dans son emballage indique que ce produit ne peut être considéré comme déchets domestique. Portez l'appareil auprès d'un centre de recyclage agréé, spécialisé dans les appareils électroménagers. En vous assurant que ce produit est éliminé correctement, vous contribuerez à prévenir les conséquences potentielles négatives sur l'environnement et la santé humaine, qui pourraient être causées par une manipulation inappropriée des déchets de ce produit. Pour des informations plus détaillées sur le recyclage de ce produit, veuillez contacter votre conseil local, votre service d'élimination des déchets ménagers ou le magasin où vous avez acheté le produit.</p>

Hisense

life reimagined

MANUALE OPERATIVO PER L'UTENTE

Prima della messa in funzione di questo apparecchio,
leggere attentamente il presente manuale e
conservarlo per riferimento futuro

Italiano

CONTENUTI

Importanti istruzioni di sicurezza.....	1	Pulizia e manutenzione.....	6
Installazione del nuovo apparecchio.....	3	Inversione della porta.....	7
Descrizione dell'apparecchio.....	4	Risoluzione dei problemi.....	8
Controlli del display.....	4	Smaltimento dell'apparecchio.....	9
Utilizzo dell'apparecchio.....	5		

IMPORTANTI ISTRUZIONI DI SICUREZZA

È molto importante che questo libretto d'istruzioni sia conservato con l'apparecchio per riferimento futuro. Se l'apparecchio viene venduto o trasferito ad un altro proprietario, o se si cambia casa e si lascia l'apparecchio, assicurarsi sempre che il libretto venga fornito con l'apparecchio, in modo che il nuovo proprietario possa conoscere il funzionamento dell'apparecchio e le relative avvertenze. Queste avvertenze sono fornite nell'interesse della sicurezza. È necessario leggerle attentamente prima di installare o utilizzare l'apparecchio.

Sicurezza generale

L'apparecchio è destinato esclusivamente all'uso domestico. L'apparecchio è destinato ad essere utilizzato esclusivamente per la conservazione del vino, come spiegato in questo libretto di istruzioni.

⚠ AVVERTENZA

Pericolo di lesioni dovute alla rottura del vetro! In caso di trasporto ad un'altitudine superiore ai 1100m, i vetri della porta possono rompersi.

I frammenti hanno bordi taglienti e possono causare gravi lesioni. Prendere provvedimenti di protezione appropriate.

- Quest'apparecchio non deve essere utilizzato da persone (bambini inclusi) con capacità fisiche, sensoriali o mentali ridotte, o in mancanza di esperienza e conoscenza, a meno che non siano controllati o istruiti all'uso dell'apparecchio in modo sicuro e comprendano i rischi derivanti. I bambini dovrebbero essere supervisionati per assicurarsi che non giochino con l'apparecchio.
- È pericoloso alterare le specifiche o modificare il prodotto in alcun modo.
- Prima di effettuare qualsiasi operazione di pulizia o manutenzione, assicurarsi di spegnere e scollegare l'apparecchio.
- Questo apparecchio è pesante. Si deve

prestare attenzione durante lo spostamento.

- Prestare la massima attenzione nel maneggiare l'apparecchio per non danneggiare l'unità di raffreddamento con conseguenti possibili perdite di liquido.
- L'apparecchio non deve essere posizionato vicino a radiatori o cucine a gas.
- Evitare l'esposizione prolungata dell'apparecchio alla luce diretta del sole.
- Deve essere garantita un'adeguata ventilazione intorno all'apparecchio e si deve evitare qualsiasi danno al circuito del refrigerante.
- Non utilizzare altri apparecchi elettrici (come le gelatiere) all'interno dell'apparecchio refrigerante.
- Non conservare sostanze esplosive, come bombolette spray con propellente infiammabile, in quest'apparecchio.
- Questo elettrodomestico deve essere utilizzato in applicazioni domestiche e simili come
 - aree di cucina per il personale in negozi, uffici e altri ambienti di lavoro;
 - agriturismi e dai clienti in hotel, motel e altri ambienti di tipo residenziale;
 - ambienti di tipo bed and breakfast;
 - ristoranti e simili attività di vendita non al dettaglio.
- Mantenere candele, lampade e altri oggetti con fiamme libere lontani dall'apparecchio in modo che non vi sia rischio di combustione.

Assistenza/Riparazione

- Qualsiasi intervento elettrico necessario per installare questo apparecchio deve essere eseguito da un elettricista qualificato o da una persona competente.
- Questo prodotto dovrebbe essere revisionato presso un centro di assistenza autorizzato, e dovrebbero essere usati solo pezzi di ricambio originali.
- Non tentare in nessun caso di riparare l'apparecchio da soli. Le riparazioni effettuate da persone inesperte possono causare lesioni o malfunzionamenti più gravi. Rivolgersi al centro di assistenza locale e insistere sempre su pezzi di

ricambio originali.

- Questo apparecchio contiene idrocarburi nella sua unità di raffreddamento; la manutenzione e la ricarica devono quindi essere effettuate solo da tecnici autorizzati.

Nota di Manutenzione

Questo apparecchio utilizza un refrigerante a base di idrocarburi di tipo R600a.

La manutenzione di questo apparecchio è pericolosa per chiunque non sia un addetto all'assistenza autorizzato.

Uso

- La cantinetta è stata progettata per essere utilizzata esclusivamente per la conservazione del vino potabile.
- Questo apparecchio funziona bene all'interno della classe climatica visualizzata nella tabella sottostante. Potrebbe non funzionare correttamente se lasciato per un lungo periodo esposto ad una temperatura superiore o inferiore a quella indicata.

Classe	Simbolo	Intervallo di temperatura ambiente
Subtropicale	ST	+16°C a +38°C

- **Avvertenza:** quando la temperatura ambiente non è compresa nell'intervallo indicato per la classe di questo apparecchio, vanno seguite le seguenti istruzioni: quando la temperatura ambiente sale al livello massimo, la temperatura di conservazione nel frigorifero non può essere garantita, si consiglia di utilizzare il cibo conservato il prima possibile.
- Non posizionare pentole calde in prossimità dei componenti in plastica dell'apparecchio.
- Non conservare gas o liquidi infiammabili all'interno dell'apparecchio, esiste il rischio di esplosione.
- Non mettere il vino direttamente contro la parete posteriore dello scomparto.
- Le raccomandazioni di conservazione del produttore degli apparecchi devono essere rigorosamente rispettate. Fare riferimento alle istruzioni pertinenti.
- Il rivestimento interno dell'apparecchio ha canali attraverso i quali passa il refrigerante. Qualora i canali venissero forati, l'apparecchio verrebbe danneggiato in modo irreparabile. **NON UTILIZZARE STRUMENTI AFFILATI** per grattare brina o ghiaccio. Il ghiaccio può essere rimosso usando un raschietto.

In nessun caso il ghiaccio solido deve essere rimosso dalla superficie. Il ghiaccio solido deve essere lasciato scongelare quando si scongela l'apparecchio.

Installazione

Importante: Per il collegamento elettrico seguire attentamente le istruzioni riportate negli specifici paragrafi.

- Disimballare l'apparecchio e verificare la presenza di danni. Non collegare l'apparecchio se è danneggiato. Segnalare immediatamente gli eventuali danni al proprio rivenditore. In questo caso conservare il materiale di imballaggio.
- Durante il normale funzionamento, il compressore e/o il condensatore sul retro dell'apparecchio si scaldano considerevolmente. Per motivi di sicurezza, bisogna garantire una ventilazione minima come indicato nelle istruzioni.

Attenzione: mantenere le uscite per la ventilazione libere da ogni ostruzione.

- È necessario prestare attenzione per garantire che l'apparecchio non poggi sul cavo di alimentazione elettrica.
Importante: se il cavo di alimentazione è danneggiato, deve essere sostituito da un cavo speciale o un gruppo disponibile presso il produttore o il suo rappresentante dell'assistenza.
- Se l'apparecchio viene trasportato orizzontalmente, è possibile che l'olio contenuto nel compressore scorra nel circuito del refrigerante. Si consiglia di attendere almeno due ore prima di collegare l'apparecchio affinché il liquido fluisca nuovamente nel compressore.
- Ci sono componenti di funzionamento in questo prodotto che si riscaldano. Accertarsi sempre che vi sia un'adeguata ventilazione in quanto una mancata osservanza di tale procedura comporterà il guasto dei componenti e possibili perdite. Consultare le istruzioni d'installazione.
- I componenti che si riscaldano non devono essere esposti. Ove possibile, la parte posteriore del prodotto deve essere posizionata contro una parete.


Collegamento elettrico

- Prima di collegare, accertarsi che la tensione e la frequenza indicate sulla targhetta del numero di serie corrispondano alla propria alimentazione domestica. La tensione può variare di $\pm 6\%$ rispetto alla tensione nominale.
- Questo apparecchio deve essere collegato a terra. La spina del cavo elettrico è provvista di un contatto per questo scopo. La presa di corrente deve essere collegata a terra sulla base delle norme di sicurezza elettrica.

- Il produttore declina ogni responsabilità se le suddette precauzioni di sicurezza non vengono rispettate.

Protezione dell'ambiente

Questo apparecchio non contiene gas che potrebbero danneggiare lo strato di ozono, né nel suo circuito refrigerante né nei materiali isolanti. L'apparecchio non deve essere smaltito insieme ai rifiuti urbani e alla spazzatura. La schiuma isolante contiene gas infiammabili: l'apparecchio deve essere smaltito secondo le normative vigenti consultabili presso le autorità locali. Evitare di danneggiare l'unità di raffreddamento, specialmente nella parte posteriore vicino allo scambiatore di calore.

I materiali utilizzati in questo apparecchio contrassegnati dal simbolo  sono riciclabili.

Uso

Pulizia degli interni

Prima di utilizzare l'apparecchio per la prima volta, lavare l'interno e tutte gli accessori interni con acqua tiepida e sapone neutro per eliminare il caratteristico odore di un nuovo prodotto, quindi asciugare naturalmente con cura.

 **Non usare detersivi o polveri abrasive che procurano danni alle finiture.**


INSTALLAZIONE DEL NUOVO APPARECCHIO

Prima di utilizzare l'apparecchio per la prima volta, è necessario conoscere i seguenti suggerimenti.

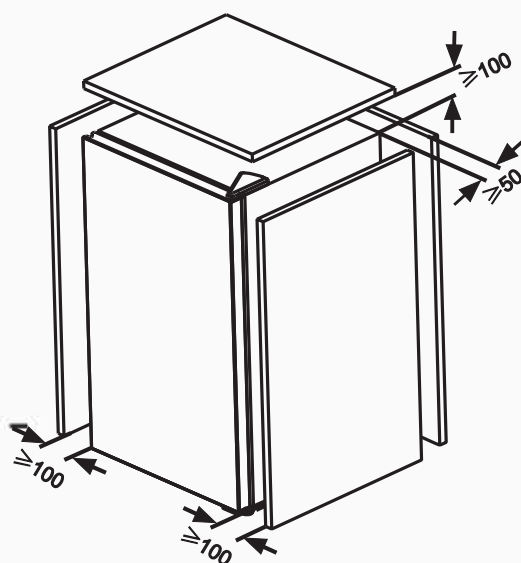
Avvertenza!

Per una corretta installazione, l'apparecchio deve essere collocato su una superficie piana di materiale duro e della stessa altezza del resto del pavimento. Questa superficie deve essere abbastanza solida da sostenere un apparecchio a pieno carico.

Ventilazione dell'apparecchio

 Per migliorare l'efficienza del sistema di raffreddamento e risparmiare energia, è necessario mantenere una buona ventilazione intorno all'apparecchio per favorire la dispersione del calore. Per questo motivo, è necessario disporre di uno spazio libero sufficiente intorno al prodotto.

Suggerimento: È consigliabile che ci siano almeno 50mm di spazio dal retro al muro, almeno 100mm dalla sua parte superiore, almeno 100mm dal suo lato al muro. Come mostrato nei seguenti schemi.

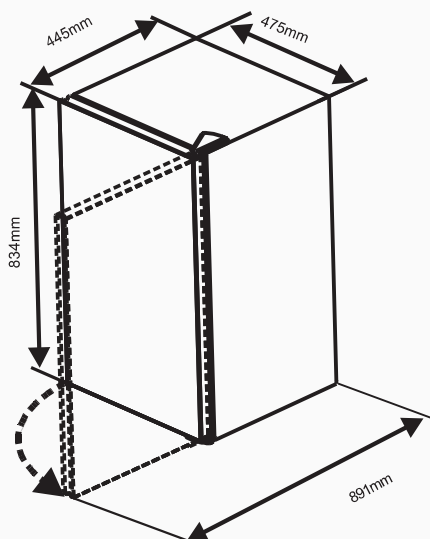


Nota:

- Evitare di posizionare l'apparecchio in zone umide. Troppa umidità nell'aria causerà la rapida formazione di brina sull'evaporatore.
- Non esporlo direttamente alla luce solare, pioggia o ghiaccio. Tenere il prodotto lontano da fonti di calore come stufe, fuochi o radiatori.

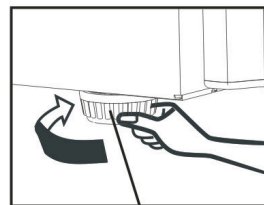
Avvertenza!

- La porta di vetro dell'apparecchio è fragile, la collisione frontale dovrebbe essere vietata quando si apre.
- Collegare l'apparecchio a una presa a muro esclusiva, correttamente installata e con messa a terra. Non tagliare o rimuovere in nessun caso il terzo polo (messa a terra) dal cavo di alimentazione. Qualsiasi domanda relativa all'alimentazione e/o alla messa a terra deve essere rivolta a un elettricista certificato o a un centro di assistenza prodotti autorizzato.



Livellamento dell'apparecchio

- Per un sufficiente livellamento e circolazione dell'aria nella parte posteriore inferiore dell'apparecchio, potrebbe essere necessario regolare la gamba di livellamento. È possibile regolarli manualmente o utilizzando una chiave adatta.

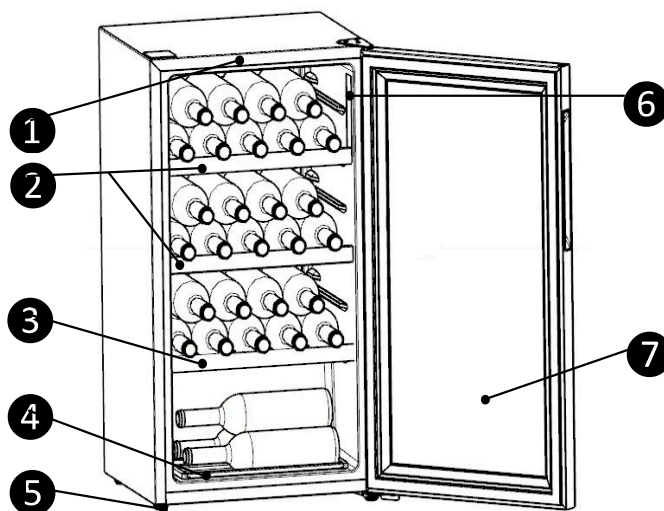


Gamba del mobile



Gamba del mobile

DESCRIZIONE DELL'APPARECCHIO



- 1 Illuminazione LED
- 2 Ripiano superiore per bottiglie
- 3 Ripiano inferiore per bottiglie
- 4 Ripiano basso per bottiglie
- 5 Gamba del mobile
- 6 Pannello di controllo
- 7 Porta

Nota:

- L'apparecchio può conservare 30 bottiglie di vino contemporaneamente, si prega di posizionare le bottiglie di vino come mostrato sopra.
- Le capacità delle bottiglie menzionate in questo manuale si basano su bottiglie standard BORDEAUX da 750ml e su scaffali standard.

CONTROLLI DEL DISPLAY

Il pannello di controllo, mostrato in basso, si trova sul lato destro del comparto del frigorifero.



Potete usare il vostro apparecchio secondo le seguenti indicazioni di controllo.

“Tasto di accensione/spengimento della luce”

Potete accendere o spegnere la luce interna premendo questo tasto. Per accendere la luce, dovete premere questo tasto due volte quando la porta è aperta. Se si accende la luce, questa si spegnerà dopo 15 minuti nel caso in cui il vino sia stato esposto troppo a lungo alla luce.

Regolazione della temperatura

È possibile impostare la temperatura desiderata premendo i pulsanti “▲” o “▼”. Quando si preme il pulsante per la prima volta, la lettura LED mostrerà la temperatura precedentemente impostata. La temperatura aumenterà di 1°C o 1°F ogni volta che si preme il pulsante UP e diminuirà di 1°C o 1°F ogni volta che si preme il pulsante DOWN.

Cambio di temperatura

È possibile cambiare l'impostazione del display della temperatura da gradi Fahrenheit a gradi Celsius premendo la scritta °F/°C.

NOTA:

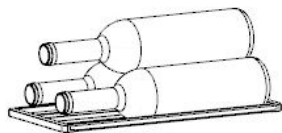
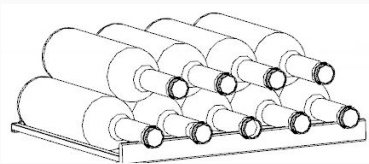
- L'intervallo di temperatura va da 5°C (41°F) a 20°C (68°F).

UTILIZZO DELL'APPARECCHIO

Questa sezione illustra come utilizzare le funzioni più utili. Si raccomanda di leggerla attentamente prima di utilizzare l'apparecchio.

Posizionamento delle bottiglie

L'apparecchio è dotato di 4 ripiani per bottiglie di cui 2 superiori, 1 inferiore e 1 in basso. Le bottiglie devono essere collocate sui ripiani come mostrato qui sotto.



Avvertenza!

- Per evitare che le bottiglie rotolino giù e si rompano, non ci dovrebbero essere più di 3 bottiglie sul ripiano inferiore come mostrato sopra.
- Il carico massimo di ogni tipo di ripiano è di 15kg.

Suggerimenti per la conservazione del vino

- Conserva il vino al buio. La porta è in doppio vetro oscurato anti-UV per proteggere il vino dalla luce nel caso in cui il frigorifero si trovi in un luogo ben illuminato.
- Posare le bottiglie in modo che i tappi non si secchino.
- Evitare di accendere la luce dell'apparecchio troppo spesso o troppo a lungo. Il vino si conserva meglio al buio.
- Per evitare di agitare il vino, maneggiare le bottiglie con cura.
- Seguire le raccomandazioni e i consigli al momento dell'acquisto o riportati nella documentazione tecnica per quanto riguarda la qualità, la durata e la temperatura ottimale di conservazione del vino.
- La conservazione del vino dipende dal suo invecchiamento, dal tipo di uva, dal contenuto alcolico e dal livello di fruttosio e tannino in esso contenuto.

- La temperatura preimpostata in fabbrica è di 12°C/54°F.
- Quando si imposta una temperatura, si imposta una temperatura media per l'intera cantinetta. Ci può essere una variazione da 3°C a 4°C tra i ripiani superiore e inferiore dell'apparecchio.

- Al momento dell'acquisto, verificare se il vino è già invecchiato o se migliorerà nel tempo.

Grafico della temperatura di servizio del vino

Tutti i vini maturano alla stessa temperatura, che è una temperatura costante impostata tra i 12°C e i 14°C. La tabella qui sotto è una tabella indicativa della temperatura per indicare la temperatura migliore per il consumo.

Tipi di vino	Temperatura raccomandata
Champagne NV, Frizzante, Spumante	6°C
Bianco secco Semillon, Sauvign Blanc	8°C
Champagne d'annata Bianco secco Chardonnay Bianco secco Gewurztraminer Riesling, Pinot grigio Sauternes Bianco Dolce, Barsac Vino Ghiacciato, Vendemmia Tardiva	10°C
Beaujolais	13°C
Bianco dolce d'annata: Sauternes... Chardonnay bianco d'annata	14°C
Rosso Pinot Nero Rosso Grenacne, Syrah	16°C
Pinot nero rosso d'annata	18°C
Cabernet & Merlot: Francese, Australiano, Neozelandese, Cileno, Italiano, Spagnolo Californiano, Argentino...	20°C

Avvertenza!

Per lo smaltimento dell'apparecchio, utilizzare un sito di smaltimento autorizzato. Togliere la spina e assicurarsi che eventuali lucchetti o fermi siano rimossi, per evitare che i bambini piccoli rimangano intrappolati all'interno.

Al momento dell'acquisto, verificare se il vino è già invecchiato o se migliorerà nel tempo.

PULIZIA E MANUTENZIONE

Per motivi igienici, l'apparecchio (compresi gli accessori esterni e interni) deve essere pulito regolarmente.

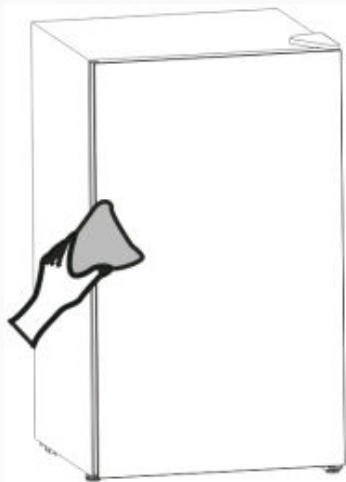
Avvertenza!

L'apparecchio non deve essere collegato alla rete elettrica durante la pulizia. Pericolo di scossa elettrica! Prima della pulizia spegnere l'apparecchio e staccare la spina dalla presa di corrente.

Pulizia esterna

Per mantenere un buon aspetto del vostro apparecchio, è necessario pulirlo regolarmente.

- Spruzzare l'acqua sul panno invece di farlo direttamente sulla superficie dell'apparecchio. Questo aiuta ad assicurare una distribuzione uniforme di umidità sulla superficie.
- Pulire la porta con un detergente delicato e poi asciugarla con un panno morbido.



Attenzione!

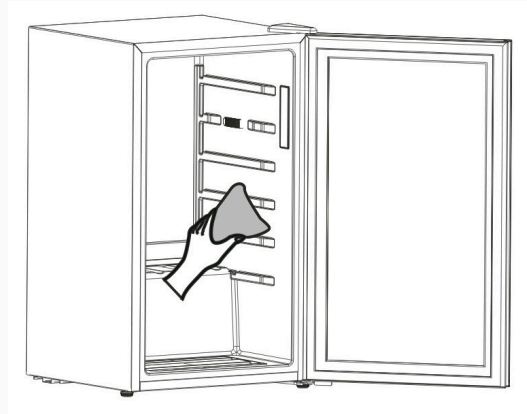
- Non usare oggetti taglienti, che potrebbero graffiare la superficie.
- Non usare diluente, detergente per auto, cloro, olio essenziale, detersivi abrasivi o solventi organici come il benzene per la pulizia. Essi possono danneggiare la superficie dell'apparecchio e possono causare incendi.

Pulizia del polo bevande

Per pulire il centro bevande, seguire i seguenti passi:

- Scollegare l'apparecchio e rimuovere le bottiglie.

- Lavare l'interno con una soluzione di acqua calda e soda di sostegno. La soluzione dovrebbe essere di circa 2 cucchiaini di soda per un litro d'acqua.
- Lavare i ripiani con una soluzione di detergente delicato.
- Potrebbe anche essere necessario pulire periodicamente la parte inferiore dell'area di conservazione, poiché il dispenser di bevande è progettato per trattenere l'umidità e la condensa potrebbe accumularsi lì.



Sbrinamento

Il vano frigorifero si sbrina automaticamente. L'acqua di condensa viene versata in una bacinella situata sulla parte posteriore del dispositivo, sopra il compressore, dove evapora. Assicuratevi di pulire l'acqua residua del buco dello scongelamento periodicamente utilizzando un "prodotto di pulizia" speciale



Inversione della porta

Il lato di apertura della porta può essere cambiato dal lato destro (come in dotazione) a quello sinistro, se il luogo di installazione lo richiede.

Attrezzi necessari:

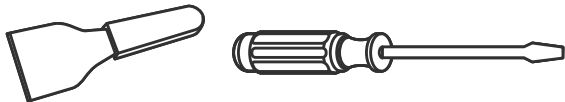
1. Chiave inglese (5/16", 8 mm)



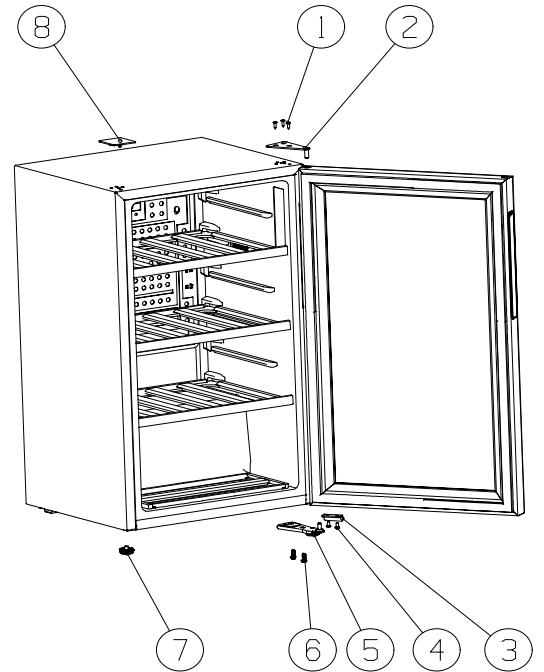
2. Cacciavite a croce



3. Spatola per stuccare o cacciavite a lama sottile



Prima di iniziare, appoggiare il frigorifero sulla parte posteriore per accedere alla base, su un materiale morbido o simile per evitare di danneggiare i tubi di raffreddamento nella parte posteriore del frigorifero.



- | | | |
|---|--------------------------------------|---|
| ① vite autofilettante per flange speciali | ② parte superiore della cerniera | ③ blocco limite |
| ④ vite | ⑤ parti della cerniera inferiore | ⑥ vite autofilettante per flange speciali |
| ⑦ piedino regolabile | ⑧ copertura della cerniera superiore | |

- Aprire la porta del frigorifero e rimuovere tutti i raccordi all'interno della porta.
- Rimuovere le viti ① che collegano la parte superiore della cerniera ② sul lato destro del piano del mobile.
- Rimuovere il coperchio della cerniera superiore ⑧ e trasferirlo sul lato destro del mobile.
- Sollevare con cautela lo sportello e posizionarlo su una superficie di appoggio per evitare che si graffi.
- Rimuovere le viti ⑥ che collegano le parti inferiori della cerniera ⑤ sul lato destro del mobile.
- Rimuovere il piedino regolabile ⑦ e trasferirlo sul lato destro del mobile.
- Fissare le parti della cerniera inferiore ⑤ e le viti ⑥ sul lato sinistro della cassetta, come in precedenza.
- Rimuovere le viti ④ che collegano il blocco di fine corsa ③ sul lato destro della porta e trasferirle sul lato sinistro della porta, come in precedenza.
- Posizionare l'anta nella nuova sede assicurandosi che il perno entri nella scanalatura nella parte inferiore del telaio (foro).
- Fissare la parte della cerniera superiore ② precedentemente rimossa al punto 2 sul lato sinistro dell'unità. Assicurarsi che il perno entri nella scanalatura della sezione superiore del telaio (foro).
- Chiudere la porta quando il pannello della porta è in posizione orizzontale, e le viti sono completamente fissate.
- Aprire la porta e fissare tutti i raccordi.

Risoluzione dei problemi

Se si verifica un problema con l'apparecchio o si presume che quest'ultimo non funzioni correttamente, è possibile effettuare alcuni controlli semplici prima di chiamare l'assistenza, di seguito elencati.

Avvertenza! Non tentare di riparare l'apparecchio da soli. Se il problema persiste dopo aver effettuato i controlli di seguito elencati, contattare un elettricista qualificato, un tecnico autorizzato o il proprio rivenditore.

Malfunzionamento	Possibile causa	Rimedio
Il vino è troppo caldo.	La temperatura non è stata regolata adeguatamente.	Si prega di fare riferimento alla sezione "Controlli del display".
	La porta è rimasta aperta per un lungo periodo.	Aprire la porta soltanto quando è necessario.
	L'apparecchio è in prossimità di una fonte di calore.	Consultare la sezione "Installazione del nuovo apparecchio".
Elevato accumulo di brina, eventualmente anche nella guarnizione.	La guarnizione della porta non è a tenuta d'aria (possibilmente dopo l'inversione delle cerniere)	Riscaldare con cura con un asciugacapelli le sezioni della guarnizione della porta che hanno perdite (non superiore a 50°C). Allo stesso tempo, modellare a mano la guarnizione della porta riscaldata per un corretto adattamento.
Rumori insoliti.	L'apparecchio non è in piano.	Regolare i piedini.
	L'apparecchio è a contatto con la parete o altri oggetti.	Spostare leggermente l'apparecchio.
	Un componente, ad esempio un tubo, sul retro dell'apparecchio sta toccando un altro componente dell'apparecchio o la parete.	Se necessario, flettere il componente con cautela.
Il compressore non si avvia immediatamente dopo aver cambiato l'impostazione della temperatura.	Ciò è normale, non si è verificato alcun errore.	Il compressore parte dopo un determinato periodo.
Gocce d'acqua sul pavimento.	Il tubo di scarico è bloccato.	Fare riferimento alla sezione "Pulizia e manutenzione".

Smaltimento dell'apparecchio

È vietato smaltire questo apparecchio come rifiuto domestico.



Materiali di imballaggio

I materiali di imballaggio con il simbolo di riciclaggio sono riciclabili. Smaltire l'imballaggio in un contenitore di raccolta dei rifiuti idoneo.

Prima dello smaltimento dell'apparecchio

1. Estrarre la spina dalla presa di corrente.
2. Staccare il cavo di alimentazione e smaltirlo con la spina

Avvertenza! I frigoriferi contengono refrigerante e gas nell'isolamento. Il refrigerante e i gas devono essere smaltiti professionalmente in quanto possono causare lesioni agli occhi o combustione. Assicurarsi che la tubatura del circuito del refrigerante non sia danneggiata prima del corretto smaltimento.

	Corretto smaltimento del prodotto
 	Questo simbolo sul prodotto o nella sua confezione indica che il prodotto non deve essere trattato come rifiuto domestico. Dovrebbe piuttosto essere trasportato nel punto di raccolta appropriato per il riciclaggio di apparecchiature elettriche ed elettroniche. Provvedendo a smaltire questo prodotto in modo appropriato, si contribuisce a evitare potenziali conseguenze negative per l'ambiente e la salute umana, che potrebbero altrimenti essere causate dallo smaltimento inadeguato del prodotto. Per informazioni più dettagliate circa il riciclaggio di questo prodotto, si prega di contattare il servizio locale di raccolta dei rifiuti domestici oppure il proprio rivenditore.

Hisense

life reimagined

Gebruikerhandleiding

Alvorens dit apparaat te gaan bedienen, moet u deze gebruikershandleiding zorgvuldig doorlezen en voor toekomstig gebruik bewaren

Nederlands

INHOUD

Belangrijke veiligheidsinstructies.....	1	Reinigen en onderhoud.....	6
Installeren van uw nieuw apparaat.....	3	De deur omkeren	7
Beschrijving van het apparaat.....	4	Probleemoplossing.....	8
Display-bedieningselementen.....	4	Afdanken van het apparaat.....	9
Gebruik van het apparaat.....	5		

BELANGRIJKE VEILIGHEIDSINSTRUCTIES

Het is van het grootste belang dat dit instructieboekje bij het apparaat wordt bewaard, zodat het later kan worden geraadpleegd. Indien het apparaat wordt verkocht of overgedragen aan een andere eigenaar, of indien u verhuist en het apparaat achterlaat, zorg er dan altijd voor dat het boekje bij het apparaat wordt geleverd, zodat de nieuwe eigenaar kennis kan nemen van de werking van het apparaat en de betreffende waarschuwingen.

Deze waarschuwing wordt gegeven in het belang van de veiligheid. U moet ze zorgvuldig lezen voordat u het apparaat installeert of gebruikt.

Algemene Veiligheid

Het apparaat is uitsluitend bestemd voor huishoudelijk gebruik. Het apparaat is uitsluitend bestemd voor het bewaren van wijn zoals in dit instructieboekje is uitgelegd.

WAARSCHUWING

Gevaar voor verwondingen door glasscherven! In geval van transport op een hoogte van meer dan 1100m kunnen de glasruiten van de deur breken.

De fragmenten hebben scherpe randen en kunnen ernstig letsel veroorzaken. Neem passende beschermende maatregelen.

- Dit apparaat is niet bedoeld voor gebruik door personen (inclusief kinderen) met verminderde lichamelijke, zintuiglijke of geestelijke vermogens, of gebrek aan ervaring en kennis, tenzij ze onder toezicht staan of geïnstrueerd werden over het gebruik van het apparaat door een persoon die verantwoordelijk is voor hun veiligheid. Kinderen moeten onder toezicht staan om ervoor te zorgen dat ze niet met het apparaat spelen.
- Het is gevaarlijk om de specificaties of dit product op een of andere manier te wijzigen.
- Voordat schoonmaak- of onderhoudswerkzaamheden worden uitgevoerd, dient u het apparaat uit te schakelen en de stekker uit het stopcontact te halen.
- Dit apparaat is zwaar. Voorzichtigheid

is geboden bij het verplaatsen.

- Wees uiterst voorzichtig bij het hanteren van uw apparaat om schade aan de koeleenheid te voorkomen, met mogelijke vloeistoflekkage als gevolg.
- Het apparaat mag niet in de buurt van radiatoren of gasfornuizen worden geplaatst.
- Vermijd langdurige blootstelling van het apparaat aan direct zonlicht.
- Er moet voldoende ventilatie rond het apparaat zijn en elke beschadiging aan het koelcircuit moet worden vermeden.
- Gebruik geen andere elektrische apparaten (zoals ijsmakers) binnenin het koelapparaat.
- Geen explosieve stoffen zoals aerosol blikjes met brandbaar drijfgas in dit apparaat bewaren.
- Dit apparaat is bedoeld voor gebruik in huishoudelijke en soortgelijke toepassingen zoals
 - personeelkeukens in winkels, kantoren of andere werkomgevingen;
 - boerderijen en bij klanten in hotels, motels en andere type woonomgevingen;
 - bed en breakfast type omgevingen;
 - catering en dergelijke niet-retail toepassingen.
- Houd brandende kaarsen, lampen of andere onderwerpen met open vlammen uit de buurt van het apparaat.

Service/Reparatie

- Alle elektrische werkzaamheden die nodig zijn om dit apparaat te installeren, moeten worden uitgevoerd door een gekwalificeerde elektricien of een bevoegd persoon.
- Dit product moet worden onderhouden door een erkend servicecentrum, en er mogen alleen originele reserveonderdelen worden gebruikt.
- Probeer in geen geval het apparaat zelf te repareren. Reparaties door onervaren personen kunnen letsel of ernstigere storingen tot gevolg hebben. Neem contact op met uw plaatselijke servicecentrum, en vraag altijd om originele

reserveonderdelen.

- Dit apparaat bevat koolwaterstoffen in de koeleenheid; onderhoud en opladen mogen daarom alleen worden uitgevoerd door bevoegde technici.

Service Opmerking

Dit apparaat maakt gebruik van een koolwaterstofkoelmiddel van het type R600a.

Het is gevaarlijk voor iemand anders dan een bevoegd onderhoudspersoon om dit apparaat te onderhouden.

Gebruik

- De wijnkast is speciaal ontworpen uitsluitend voor de opslag van drinkbare wijn.
- Dit apparaat presteert goed in de klimaatklasse zoals weergegeven in onderstaande tabel.. Het kan wellicht niet goed functioneren als u langere tijd bij een temperatuur boven of onder het aangegeven bereik heeft gebruikt.

Klimaatklasse	Symbool	Omgevingstemperatuurbereik
Subtropisch	ST	+16°C tot +38°C

- **Waarschuwing:** wanneer de omgevingstemperatuur niet binnen het voor de klasse van dit apparaat aangegeven bereik valt, moeten de volgende aanwijzingen in acht worden genomen: wanneer de omgevingstemperatuur tot het maximum stijgt, kan de bewaar temperatuur in de koelkast niet worden gegarandeerd, het is raadzaam de opgeslagen levensmiddelen zo spoedig mogelijk te gebruiken.
- Zet geen hete pan op de plastic onderdelen van het apparaat.
- Bewaar geen ontvlambare gassen en vloeistoffen in het apparaat, omdat ze kunnen ontploffen.
- Plaats de wijn niet direct tegen de achterwand van het compartiment.
- De opslaginstructies van de fabrikant van apparaten moeten streng worden nageleefd. Raadpleeg de desbetreffende instructies.
- De binnenbekleding van het apparaat heeft kanalen waardoor het koelmiddel stroomt. Als de kanalen doorboord worden, zal het apparaat onherstelbaar beschadigd worden. **GEBRUIK GEEN SCHERPE INSTRUMENTEN** om vorst of ijs af te schrapen. Vorst kan worden verwijderd door een schraper te gebruiken.

In geen geval mag vast ijs van de binnenkant worden gehaald. Vast ijs moet worden ontdooid door het apparaat te ontdooiden.

Installatie

Belangrijk: Volg voor de elektrische aansluiting zorgvuldig de aanwijzingen die in specifieke paragrafen worden gegeven.

- Het apparaat uitpakken en controleer of er schade is aan het apparaat. Sluit het apparaat niet aan als het beschadigd is. Meld mogelijke beschadigingen onmiddellijk aan de winkel waar u het apparaat heeft gekocht. In dat geval ingepakt laten.
- Bij normaal gebruik warmen de compressor en/of de condensor aan de achterkant van het apparaat aanzienlijk op. Om veiligheidsredenen moet de ventilatie minimaal zijn zoals aangegeven in de handleiding.

Let op: houd de ventilatieopeningen vrij.

- Zorg ervoor dat het apparaat niet op de elektrische voedingskabel staat.
Belangrijk: indien het voedings snoer beschadigd is, moet het worden vervangen door een speciaal snoer of een montage die verkrijgbaar is bij de fabrikant of diens service-agent.
- Indien het apparaat horizontaal wordt vervoerd, is het mogelijk dat de olie van de compressor in het koelcircuit stroomt. Het is raadzaam ten minste twee uur te wachten alvorens het apparaat aan te sluiten, zodat de olie weer in de compressor kan stromen.
- Er zitten werkende onderdelen in dit product die warm worden. Zorg altijd voor voldoende ventilatie, want als u dit niet doet, zullen de onderdelen defect raken en mogelijk verloren gaan. Zie Installatie-instructies.
- Delen die warm worden, mogen niet worden blootliggen. Waar mogelijk moet de achterkant van het product tegen een muur staan.


Elektrische aansluiting

- Alvorens de stekker in het stopcontact te steken, dient u zich ervan te vergewissen dat het voltage en de frequentie die op het serienummerplaatje zijn aangegeven, overeenstemmen met uw huishoudelijk elektriciteitsnet. De spanning kan variëren met $\pm 6\%$ van de nominale spanning.
- Het apparaat moet geaard zijn. De stekker van de voedingskabel is hiertoe voorzien van een contact. Het stopcontact moet een aarding hebben die voldoet aan de elektrische veiligheidsvoorschriften.

- De fabrikant wijst alle verantwoordelijkheid af indien de bovenstaande veiligheidsvoorschriften niet in acht worden genomen.

Bescherming van het milieu

Dit apparaat bevat geen gassen die de ozonlaag kunnen aantasten, noch in het koelcircuit, noch in de isolatiematerialen. Het apparaat mag niet samen met het huisvuil en afval worden weggegooid. Het isolatieschuim bevat brandbare gassen: het apparaat moet worden afgevoerd volgens de geldende voorschriften, te verkrijgen bij uw plaatselijke autoriteiten. Voorkom beschadiging van het koelgedeelte, vooral aan de achterkant bij de warmtewisselaar.

De in dit apparaat gebruikte materialen die gemarkeerd zijn met het symbool  zijn recycleerbaar.

Gebruik

Schoonmaken van het interieur

Voordat u het apparaat voor de eerste keer gebruikt, moet u het interieur en alle interne accessoires wassen met lauw water en wat neutrale zeep om de typische geur van een gloednieuw product te verwijderen, en vervolgens op een natuurlijke manier en grondig laten drogen.

 **Gebruik geen schoonmaakmiddelen of schurende poeders, omdat deze de afwerking beschadigen.**


INSTALLEREN VAN UW NIEUW APPARAAT

Vóór de eerste ingebruikname van uw apparaat, moet u de volgende tips goed doornemen.

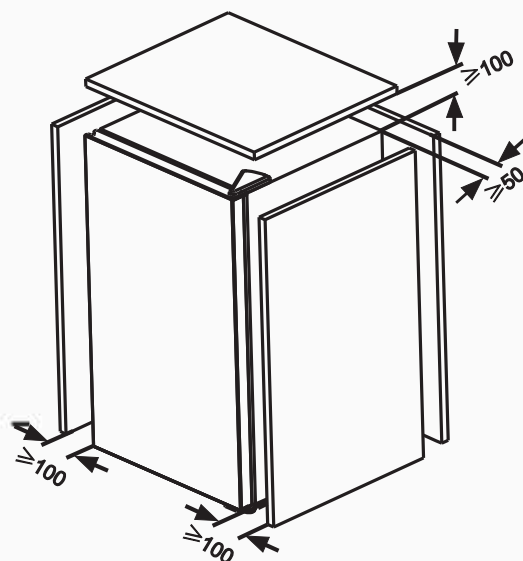
Waarschuwing!

Voor een juiste installatie moet het apparaat op een vlakke ondergrond van hard materiaal worden geplaatst, die even hoog is als de rest van de vloer. Dit oppervlak moet sterk genoeg zijn om een volledig gevuld apparaat te dragen.

Ventilatie van het apparaat

 Teneinde de efficiëntie van het koelsysteem te verbeteren en energie te besparen, is het noodzakelijk om goede ventilatie rond het apparaat te houden voor de afvoer van warmte. Daarom moet rond het product voldoende vrije ruimte beschikbaar zijn.

Suggestie: Het is raadzaam dat er ten minste 50mm ruimte is van de achterkant tot de muur, ten minste 100mm van de bovenkant, ten minste 100mm van de zijkant tot de muur. Zoals weergegeven in de volgende diagrammen.

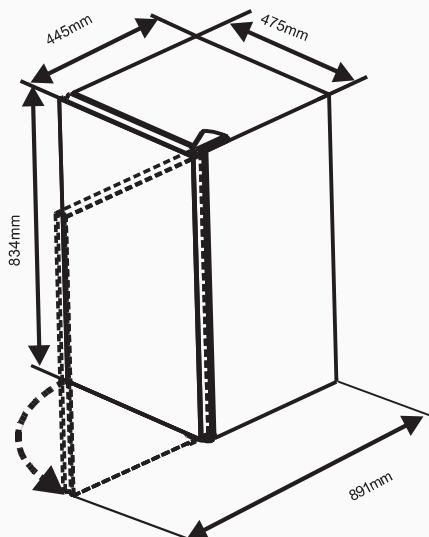


Opmerking:

- Plaats het apparaat niet in een vochtige omgeving. Te veel vocht in de lucht veroorzaakt snelle vorstvorming op de verdamper.
- Houd het apparaat niet in direct zonlicht, regen of vorst. Plaats het product niet in de buurt van warmtebronnen zoals kachels, vuren of verwarmingsapparaten.

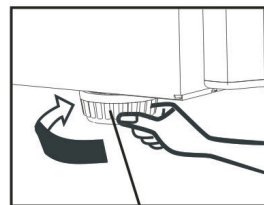
Waarschuwing!

- De glazen deur van het apparaat is breekbaar, bots niet tegen de voorkant wanneer u het opent.
- Steek de stekker van het apparaat in een uitsluitend correct geïnstalleerd, geaard stopcontact. In geen geval de derde (aard) pin van het netsnoer doorknippen of verwijderen. Vragen over stroomvoorziening en/of aarding moeten worden gericht aan een erkende elektricien of een erkend servicecentrum voor producten.



Nivellering van het apparaat

- Voor voldoende nivellering en luchtcirculatie in het onderste achterdeel van het apparaat, kan het nodig zijn de stelvoet bij te stellen. U kunt ze handmatig aanpassen met een passende sleutel.

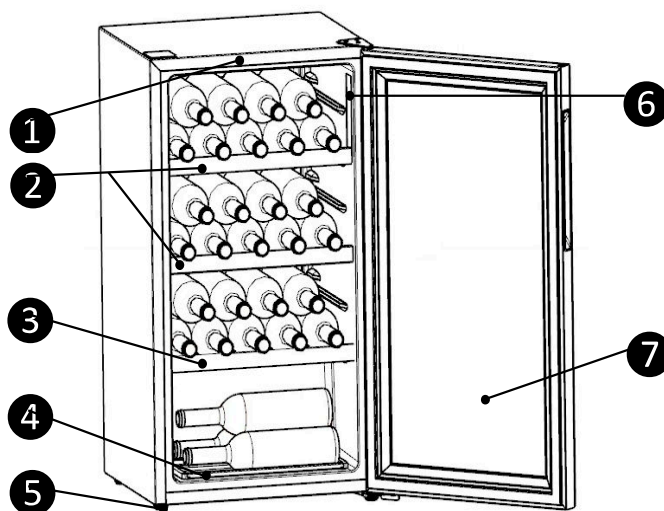


Kastpoot



Kastpoot

BESCHRIJVING VAN HET APPARAAT



- 1 LED-lampje
- 2 Bovenste legplanken voor flessen
- 3 Middelste legplank voor flessen
- 4 Onderste legplank voor flessen
- 5 Kastpoot
- 6 Bedieningspaneel
- 7 Deur

Opmerking:

- Het apparaat kan 30 flessen wijn tegelijk bewaren, gelieve de wijnflessen te plaatsen zoals hierboven afgebeeld.
- De in deze handleiding genoemde flescapaciteiten zijn gebaseerd op standaard BORDEAUX 750ml flessen en standaard rekken.

DISPLAY-BEDIENINGSELEMENTEN

Het controlepaneel, getoond hieronder, zit aan de rechterkant van de koelruimte.



U kunt uw apparaat gebruiken volgens de volgende controlerichtlijnen.

“Licht Aan/Uit toets”

U kunt de binnenverlichting aanof uitzetten door op deze knop te drukken. Om rechts aan te zetten, moet u twee keer op deze knop drukken wanneer de deur open is. Als u het licht aandoet, gaat het na 15 minuten uit, voor het geval de wijn te lang aan licht wordt blootgesteld.

Temperatuurregeling

U kunt de gewenste temperatuur instellen door op de toetsen “▲” of “▼” te drukken. Wanneer u de toets voor de eerste keer indrukt, geeft de LED-uitlezing de eerder ingestelde temperatuur aan. Telkens wanneer u op de OMHOOG-toets drukt, stijgt de temperatuur met 1°C of 1°F en telkens wanneer u op de OMLAAG-toets drukt, daalt hij met 1°C of 1°F.

Temperatuurwijziging

U kunt de instelling van de temperatuurweergave wijzigen van Fahrenheit in Celsius graden door op de gemarkeerde °F/°C te drukken.

OPMERKING:

- Het temperatuurbereik is van 5°C (41°F) tot 20°C (68°F).

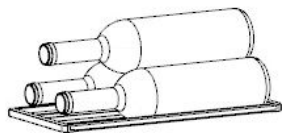
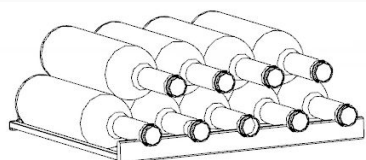
- De in de fabriek vooringestelde temperatuur is 12°C/ 54°F.
- Wanneer u een temperatuur instelt, stelt u een gemiddelde temperatuur in voor de hele kast. Er kan een verschil van 3°C tot 4°C zijn tussen de bovenste en onderste schappen van het apparaat.

GEBRUIK VAN HET APPARAAT

In dit gedeelte leest u hoe u het grootste deel van de handige functies kunt gebruiken. We raden u aan om deze zorgvuldig door te lezen voordat u het apparaat gebruikt.

Plaatsing van flessen

Het apparaat is uitgerust met 4 legplanken voor flessen, waarvan 2 bovenste, 1 middelste en 1 onderste. De flessen moeten op de legplanken worden geplaatst zoals hieronder is aangegeven.



Waarschuwing!

- Om te voorkomen dat de flessen naar beneden rollen en breken, mogen er niet meer dan 3 flessen op het onderste schap staan, zoals hierboven aangegeven.
- De maximale belasting van elk type plank is 15kg.

Tips om de wijn te bewaren

- Bewaar de wijn in het donker. De deur is van anti - UV verduisterd dubbel glas om de wijn tegen het licht te beschermen in het geval dat de koelkast zich op een goedverlichte plek bevindt.
- Leg de flessen zo neer dat de kurken niet uitdrogen.
- Voorkom dat het licht van het apparaat te vaak of te lang brandt. Wijn is beter houdbaar in het donker.
- Om de wijn niet te laten bewegen, behandelt u de flessen voorzichtig.
- Volg de aanbevelingen en adviezen op die bij de aankoop of in de technische documentatie zijn gegeven met betrekking tot de kwaliteit, de duur en de optimale bewaartemperatuur van de wijn.
- De opslag van wijn is afhankelijk van de rijping, het soort druiven, het alcoholgehalte en het gehalte aan fructose en tannine in de wijn.

- Ga bij de aankoop na of de wijn al gerijpt is en of hij mettertijd beter zal worden.

Wijn Serveertemperatuur Tabel

Alle wijnen rijpen bij dezelfde temperatuur, die constant tussen 12°C en 14°C ligt. De onderstaande tabel is een indicatieve temperatuurgrafiek die aangeeft wat de beste temperatuur is om te drinken.

Soorten wijn	Aanbevolen temperatuur
Champagne NV, Sparkling, Spumante	6°C
Droge Witte Semillon, Sauvign Blanc	8°C
Champagne Vintage Droge Witte Chardonnay Droge Witte Gewurztraminer Riesling, Pinot grigio Zoete witte Sauternes, Barsac ijswijn, late oogst	10°C
Beaujolais	13°C
Zoete Witte Vintage:Sauternes... Witte Vintage Chardonnay	14°C
Rode Pinot Noir Rode Grenache, Syrah	16°C
Rode vintage Pinot Noir	18°C
Cabernet & Merlot: Frans, Australisch, Nieuw Zeeland, Chileens, Italiaans, Spaans Californisch, Argentijns...	20°C

Waarschuwing!

Wanneer u uw apparaat wegdoet, gebruik dan een erkende afvalverwerkingsplaats. Verwijder de stekker en zorg ervoor dat eventuele sloten of grendels verwijderd zijn, om te voorkomen dat jonge kinderen erin opgesloten raken.

Ga bij de aankoop na of de wijn al gerijpt is en of hij mettertijd beter zal worden.

REINIGEN EN ONDERHOUD

Om hygiënische redenen moet het apparaat (met inbegrip van de buiteneen binnenoorspronken) regelmatig worden schoongemaakt.

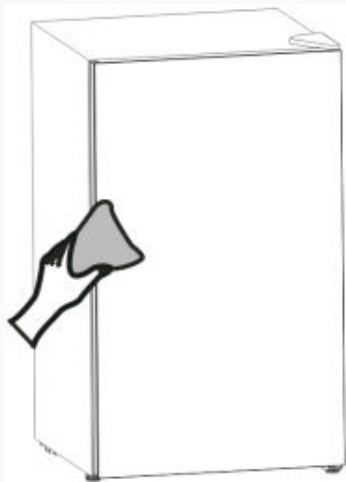
Waarschuwing!

Het apparaat mag niet worden aangesloten op het elektriciteitsnet tijdens het reinigen. Gevaar voor elektrische schokken! Vóór het reinigen het apparaat uitschakelen en de stekker uit het stopcontact trekken.

Behuizing reinigen

Om een goede uitstraling van uw apparaat te behouden, moet u het regelmatig reinigen.

- Water op de reinigingsdoek spuiten in plaats van direct op het oppervlak van het apparaat te spuiten. Dit zorgt voor een gelijkmatige verdeling van vocht aan het oppervlak.
- Reinig de deur met een mild schoonmaakmiddel en wrijf hem daarna droog met een zachte doek.



Let op!

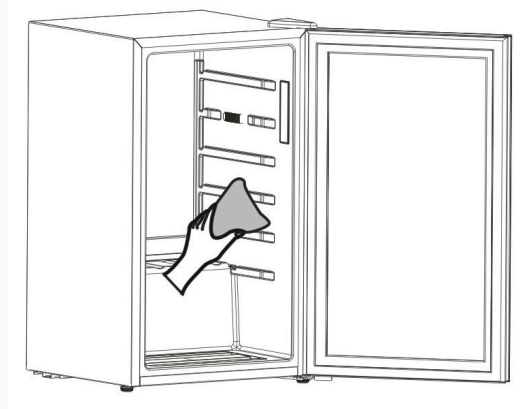
- Geen scherpe voorwerpen gebruiken aangezien ze het oppervlak waarschijnlijk zullen krassen.
- Geen verdunner, auto reinigingsmiddel, Clorox, etherische olie, schuurmiddelen of organisch oplosmiddel, zoals benzeen gebruiken voor het reinigen. Ze kunnen het oppervlak van het apparaat beschadigen en brand kunnen veroorzaken.

Schoonmaken van het drankgedeelte

Om het drankgedeelte schoon te maken, moet u de volgende stappen volgen:

-Haal de stekker uit het stopcontact en verwijder de flessen.

- Was de binnenkant met een oplossing van warm water en zuiveringszout. De oplossing moet ongeveer 2 eetlepels zuiveringszout op een liter water zijn.
- Was de planken af met een mild afwasmiddel.
- Het kan ook nodig zijn de bodem van de opslagruimte regelmatig schoon te vegen, aangezien de drankkoeler ontworpen is om vocht vast te houden, en zich daar condens kan verzamelen.



Ontdooien

Het ontdooien van het koelkastcompartiment gebeurt automatisch. Het dooiwater loopt in een bak die zich achterin het apparaat, boven de compressor bevindt, waar het verdampt. Zorg ervoor dat u het afvoergat voor ontdooingswater regelmatig schoonmaakt met de speciale "reiniger".



De deur omkeren

De kant waar de deur opengaat kan worden veranderd van rechts (zoals geleverd) naar links, indien de plaats van installatie dit vereist.

Gereedschap dat u nodig heeft:

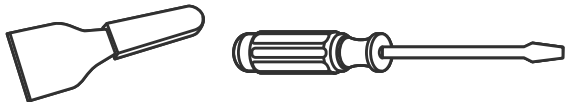
1. Sleutel (5/16", 8mm)



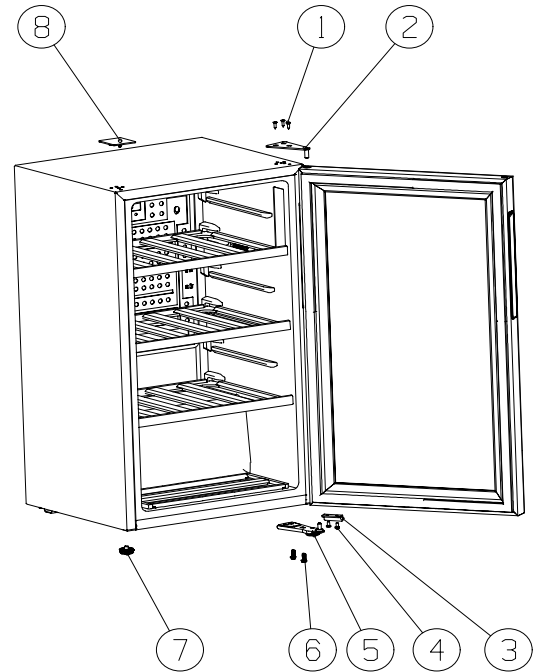
2. Philips Schroevendraaier



3. Plamuurmes of dunne schroevendraaier



Voordat u begint moet u de koelkast op zijn rug leggen om toegang tot de onderkant te krijgen, u moet de koelkast op een zachte schuimverpakking of iets dergelijks laten rusten om beschadiging van de koelleidingen aan de achterkant van de koelkast te voorkomen.



① speciale flens
zelftappende schroef

② bovenste scharnierdeel

③ limietblok

④ schroef

⑤ onderste scharnierdeel

⑥ speciale flens

⑦ verstelbare poot

⑧ bovenste scharnierafdekking

zelftappende schroef

- Open de deur van de koelkast en verwijder alle bevestigingen aan de binnenkant van de deur.
- Verwijder de schroeven ① die het bovenste scharnierdeel ② aan de rechterkant van het bovenblad van de kast verbinden.
- Verwijder het bovenste scharnierdeksel ⑧ en breng het over naar de rechterzijde van de kast.
- Til de deur voorzichtig op en plaats hem op een bekleed oppervlak om krassen te voorkomen.
- Verwijder de schroeven ⑥ die de onderste scharnierdelen ⑤ aan de rechterkant van de kast verbinden.
- Verwijder de verstelbare poot ⑦ en zet hem over naar de rechterkant van de kast.
- Bevestig de onderste scharnierdelen ⑤ en schroeven ⑥ aan de linkerzijde van de kast, zoals oorspronkelijk.
- Verwijder de schroeven ④ die het eindblok ③ aan de rechterkant van de deur verbinden en breng ze over naar de linkerkant van de deur, zoals oorspronkelijk.
- Zet de deur op zijn nieuwe plek en zorg ervoor dat de pen in de bus gaat bij het onderste framegedeelte (gat).
- Zet het bovenste scharnierdeel ② dat u eerder in stap 2 hebt verwijderd, vast aan de linkerzijde van het apparaat. Zorg ervoor dat de pen in de bus op het bovenste framegedeelte valt (gat).
- Sluit de deur. Wanneer de deur zich in horizontale positie bevindt, zijn de schroeven volledig vastgezet.
- Open de deur en bevestig alle bevestigingen.

Probleemoplossing

Indien u een probleem met uw apparaat ervaart of bezorgd bent dat het apparaat niet goed functioneert, kunt u een aantal makkelijke controles uitvoeren voordat u assistentie aanvraagt, zie hieronder.

Waarschuwing! Het apparaat niet zelf proberen te repareren. Als het probleem aanhoudt nadat u alle onderstaande controles heeft uitgevoerd, moet u contact opnemen met een gekwalificeerde elektricien, geautoriseerde service engineer of de winkel waar u het product heeft gekocht.

Storing	Mogelijke oorzaak	Oplossing
De wijn is te warm.	De temperatuur is niet goed ingesteld.	Zie het hoofdstuk "Display-bedieningselementen".
	De deur stond lange tijd open.	Open de deur niet langer dan nodig is.
	Het apparaat staat in de buurt van een warmtebron.	Raadpleeg het hoofdstuk "Installeren van uw nieuw apparaat".
Veel rijpvorming, eventueel ook op de afdichting van de deur.	Deurafdichting is niet luchtdicht (mogelijk na het vervangen van de scharnieren)	Verwarm de lekkende delen van de deurafdichting voorzichtig met een föhn (niet warmer dan ca. 50°C). Vorm tegelijkertijd de verwarmde deurafdichting met de hand, zodat deze correct sluit.
Ongewone geluiden	Het apparaat staat niet waterpas.	Stel de poten opnieuw af.
	Het apparaat raakt de muur of andere objecten.	Verplaats het apparaat een beetje.
	Een onderdeel, b.v. een leiding aan de achterzijde van het toestel raakt een ander deel van het toestel of de muur.	Indien nodig, buig het onderdeel voorzichtig uit de weg.
De compressor start niet onmiddellijk na het wijzigen van de temperatuurinstelling.	Dit is normaal, er is geen fout opgetreden.	De compressor start na enige tijd.
Water op de vloer.	De opening van de waterafvoer is verstopt.	Zie het hoofdstuk "Reinigen en onderhoud".

Afdanken van het apparaat

Het is verboden om dit apparaat af te voeren als huishoudelijk afval.


Verpakkingsmaterialen

Verpakkingsmateriaal met het recycle symbool zijn recyclebaar. Verwijder de verpakking in een geschikte afvalverzamelbak om deze te recyclen.

Alvorens het afdanken van het apparaat

1. De stekker uit het stopcontact trekken.
2. Het netsnoer afsnijden en samen weggoien met de stekker

Waarschuwing! Koelkasten bevatten koelmiddel en gassen in de isolatie. Koelmiddel en gassen moeten professioneel worden afgevoerd, omdat ze oogletsel of ontsteking kunnen veroorzaken. Zorg ervoor dat leidingen van het koelcircuit niet beschadigd raken voorafgaand aan het afdanken.

	Correcte verwijdering van dit product
 	Het symbool op het product of op de bijbehorende documentatie geeft aan dat dit product niet als huishoudelijk afval mag worden behandeld. In plaats daarvan moet het worden afgegeven bij een verzamelpunt voor recycling van elektrische en elektronische apparaten. Door ervoor te zorgen dat dit product correct wordt verwijderd, voorkomt u mogelijke negatieve gevolgen voor het milieu en de menselijke gezondheid, die anders zou kunnen worden veroorzaakt door het onjuiste afvalverwerking van dit product. Voor nadere informatie over de behandeling, terugwinning en recycling van dit product wordt u verzocht contact op te nemen met het stads kantoor in uw woonplaats, uw afvalophaaldienst of de winkel waar u het product heeft aangeschaft.

Hisense

life reimagined

MANUAL DE OPERAÇÃO DO USUÁRIO

Antes de operar esta unidade, leia atentamente este manual e guarde para consultas futuras

Português

CONTEÚDO

Instruções de segurança importantes.....	1	Limpeza e cuidado.....	6
Instalar seu novo aparelho.....	3	Inverter a Porta	7
Descrição do aparelho.....	4	Resolução de problemas.....	8
Controles de exibição.....	4	Eliminação do aparelho.....	9
Usar seu aparelho.....	5		

INSTRUÇÕES DE SEGURANÇA IMPORTANTES

É importante que este manual de instruções seja guardado com o eletrodoméstico para consulta futura. Caso o eletrodoméstico seja vendido ou transferido para outro proprietário, ou caso mude de casa e deixe o eletrodoméstico nesta, assegure-se sempre que o manual é fornecido com o eletrodoméstico para assegurar que o novo proprietário pode familiarizar-se com o funcionamento do eletrodoméstico e com os avisos relevantes.

Estes avisos são fornecidos para preservar a segurança. Deve lê-los cuidadosamente antes de instalar ou de utilizar o eletrodoméstico.

Segurança geral

O eletrodoméstico é concebido exclusivamente para uso doméstico. O aparelho destina-se a ser utilizado exclusivamente para o armazenamento do vinho como explicado neste manual de instruções.

AVISO

Risco de lesão devido a vidro partido! Na eventualidade de transporte a uma altitude acima dos 1100m, os painéis de vidro da porta podem partir-se.

Os fragmentos têm extremidades afiadas e podem provocar lesões graves. Tome as ações protetoras apropriadas.

- O uso deste aparelho não é destinado a pessoas (incluindo crianças) com capacidades físicas, sensoriais ou mentais reduzidas, ou com falta de experiência e conhecimento, a menos que elas tenham recebido supervisão ou instruções relativas ao uso do aparelho por uma pessoa responsável pela sua segurança. Crianças devem ser supervisionadas para garantir que não brinquem com o aparelho.
- É perigoso alterar as especificações ou modificar este produto de qualquer forma.
- Antes de realizar qualquer trabalho de limpeza ou manutenção, certifique-se que desliga o aparelho da tomada.
- Este aparelho é pesado. O aparelho é pesado. Deve tomar cuidado ao movê-lo.

- Tenha o máximo cuidado ao manusear o aparelho de forma a não causar qualquer dano à unidade de refrigeração e consequentes vazamentos de fluidos.
- O aparelho não deve estar localizado perto de radiadores ou fogões a gás.
- Evite a exposição prolongada do aparelho à luz solar direta.
- Deve providenciar uma ventilação adequada ao aparelho e deve evitar qualquer dano ao circuito de refrigeração.
- Não utilize outros eletrodomésticos elétricos (tais como máquinas de gelados) no interior do eletrodoméstico refrigerante.
- Não armazene substâncias explosivas, como latas de aerossol com um propelente inflamável neste aparelho.
- Este aparelho destina-se a ser utilizado em aplicações domésticas e similares, tais como -áreas de cozinha em lojas, escritórios e outros ambientes de trabalho;
-casas de quintas e por clientes em hotéis, motéis e outros ambientes de tipo residencial;
-ambientes do tipo de cama e café da manhã;
-restauração e aplicações similares não varejistas.
- Mantenha as velas, lâmpadas e outros itens com chamas nuas longe do aparelho, para não incendiar o aparelho.

Serviço/Reparação

- Qualquer trabalho elétrico necessário para instalar este aparelho deve ser executado por um electricista qualificado ou pessoa competente.
- Este produto deve ser reparado por um Centro de Assistência autorizado, e deve utilizar apenas peças originais.
- Em nenhuma circunstância deve tentar reparar o eletrodoméstico por si. As reparações realizadas por pessoas inexperientes podem provocar lesões ou avarias mais graves. Contacte o seu Centro de Serviço local e insista sempre na instalação de peças suplentes genuínas.

- Este aparelho contém hidrocarbonetos na sua unidade de arrefecimento; manutenção e recarga deve, portanto, só podem ser realizados por técnicos autorizados.

Nota de Serviço

Este aparelho utiliza um Refrigerador de Hidrocarbonetos do tipo R600a.

É perigoso para qualquer pessoa que não seja um Pessoal de Serviço Autorizado reparar este aparelho.

Utilização

- O armário do vinho é projetado para ser usado especificamente para o armazenamento de apenas vinho potável.
- Este aparelho funciona bem dentro da classe climática mostrada na tabela abaixo. Poderá não funcionar bem se estiver numa temperatura acima ou abaixo da indicada por um longo período.

Classe	Símbolo	Faixa de temperatura ambiente
Subtropical	ST	+16°C a +38°C

- **Aviso:** quando a temperatura ambiente não está incluída dentro do intervalo indicado da classe deste eletrodoméstico, as seguintes instruções devem ser observadas: quando a temperatura ambiente sob acima do nível máximo, a temperatura de armazenamento no frigorífico não pode ser garantida, é aconselhável utilizar o compartimento de armazenamento de alimentos assim que possível.
- Não coloque panelas quentes nas partes de plástico do eletrodoméstico.
- Não guarde gases ou líquidos inflamáveis e no aparelho, porque podem explodir.
- Não coloque o vinho diretamente contra a parede traseira do compartimento.
- As recomendações de armazenagem dos fabricantes de aparelhos devem ser seguidas rigorosamente. Consulte as instruções relevantes.
- O revestimento interno do aparelho é dotado de canais através dos quais circula o refrigerante. Caso os canais sejam furados, a unidade deve danificar-se-á ao ponto de não poder ser reparada. **NÃO UTILIZE INSTRUMENTOS AFIADOS** para raspar gelo ou geada. A geada pode ser removida usando um raspador apropriado.

Sob nenhuma circunstância o gelo sólido deve ser forçado a sair do forro. O gelo sólido deve ser descongelado ao efetuar a descongelação do aparelho.

Instalação

Importante: Para efetuar a ligação elétrica siga atentamente as instruções fornecidas nos parágrafos específicos.

- Desembale o produto e verifique se há algum dano no mesmo. Não ligue o aparelho se estiver danificado. Informe possíveis danos imediatamente ao local onde você comprou o aparelho. Nesse caso, retenha a embalagem.
- Durante a operação normal, o compressor e/ou condensador situados na parte de trás do aparelho, aquecem consideravelmente. Por razões de segurança, a ventilação mínima deve ser garantida, tal como mostrado nas instruções.

Atenção: mantenha as aberturas de ventilação livres de obstruções.

- Deve ter o cuidado de assegurar que o aparelho não repousa sobre o cabo de alimentação elétrica.
- **Importante:** caso o cabo de alimentação se danifique, este deve ser substituído por um cabo especial ou conjunto disponível no fabricante ou no seu agente de serviço.
- Se o aparelho for transportado horizontalmente, é possível que o óleo contido no compressor flua para o circuito refrigerante. É aconselhável esperar pelo menos duas horas antes de ligar o aparelho para permitir que o óleo flua de volta ao compressor.
- Há partes que deste produto que aquecem. Garantir sempre a ventilação adequada. Ao descuidar esta tarefa pode ocorrer falha do componente e possível perda. Consulte a seção instruções de instalação.
- As peças que aquecem não deve estar expostas. Sempre que possível, a parte posterior do produto deve encontrar-se virada para a parede.

Conexão elétrica

- Antes de ligar à tomada, assegure-se de que a tensão e a frequência exibidas na placa do número de série correspondem à sua alimentação elétrica doméstica. A tensão pode variar $\pm 6\%$ relativamente à tensão nominal.
- O eletrodoméstico deve estar aterrado. O cabo de alimentação é fornecido com um contacto para esta finalidade. A tomada deve ser uma ligação para a terra conforme os regulamentos elétricos de segurança.

- O fabricante recusa qualquer responsabilidade se as precauções supra não forem observadas.

Proteção Ambiental

Este aparelho não contém gases que possam danificar a camada de ozono, tanto no circuito de refrigeração como nos materiais de isolamento térmico. O eletrodoméstico não deve ser eliminado em conjunto com o lixo doméstico. A espuma de isolamento contém gases inflamáveis: o eletrodoméstico deve ser eliminado segundo os regulamentos aplicáveis definidos pelas autoridades locais. Evitar danos na unidade de arrefecimento, especialmente na parte posterior perto do permutador de calor.

INSTALAR SEU NOVO APARELHO

Antes de usar o aparelho pela primeira vez, você deve ser informado das seguintes dicas.

Aviso!

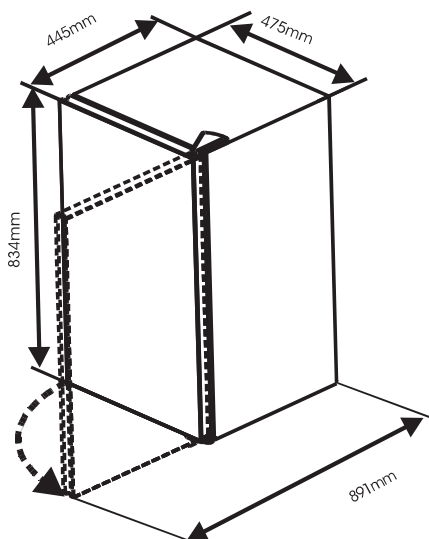
Para a instalação adequada, o eletrodoméstico deve ser colocado numa superfície nivelada, composta por material resistente, que tenha a mesma altura do restante piso. Esta superfície deve ser suficientemente forte para suportar um eletrodoméstico totalmente carregado.


Ventilação do aparelho



Para melhorar a eficiência do sistema de refrigeração e economizar energia, é necessário manter uma boa ventilação em torno do aparelho para a dissipação do calor. Por esta razão, deve ter espaço livre em torno de todo o produto.

Sugestão: É aconselhável que haja, pelo menos, 50mm de espaço da parte posterior até à parede, pelo menos 100mm do seu topo até ao teto e, pelo menos, 100mm da sua lateral em relação à parede. Como mostrado nos diagramas a seguir.




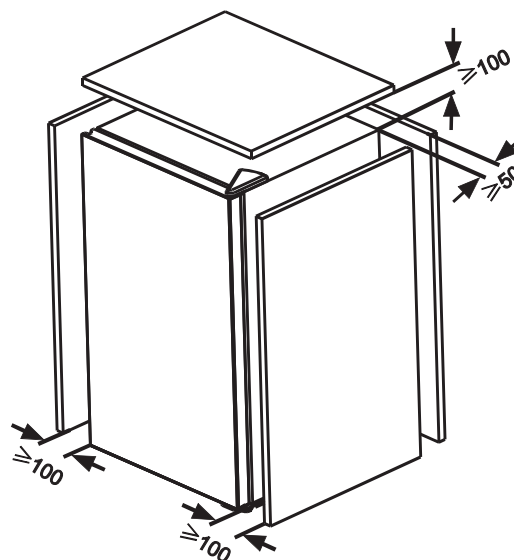
Os materiais utilizados neste aparelho, marcados com o símbolo  são recicláveis.

Utilização

Limpeza do interior

Antes de utilizar o aparelho pela primeira vez, lavar o interior e todos os acessórios internos com água morna e sabão neutro de modo a remover o cheiro típico de um produto completamente novo. Em seguida, deixe-o secar naturalmente e completamente.

 **Não use detergentes ou pós abrasivos, que possam danificar o acabamento.**



Nota:

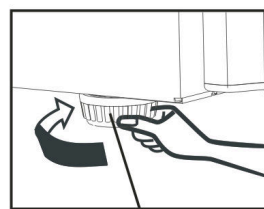
- Evite colocar o aparelho em áreas húmidas. Excesso de humidade no ar irá causar geada que se formará rapidamente no evaporador.
- Manter o aparelho fora de luz directa do sol, chuva e gelo. Mantenha o produto afastado de fontes de calor tais como fogões, lareiras ou aquecedores.

Aviso!

- A porta de vidro do eletrodoméstico é frágil, a colisão frontal deve ser evitada quando a abre.
- Ligue o eletrodoméstico a uma tomada aterrada e devidamente instalada. Em circunstância alguma, não corte ou remova o terceiro pino (terra) do cabo de alimentação. Quaisquer dúvidas relativas à alimentação e/ou aterragem devem ser encaminhadas para um electricista certificado ou para um centro de serviço autorizado para reparar o produto.

Nivelamento do aparelho

- Para nivelamento e circulação do ar suficientemente na secção posterior inferior do eletrodoméstico, a perna de nivelamento pode ter de ser ajustada. Você pode ajustá-los manualmente à mão ou com uma chave adequada.

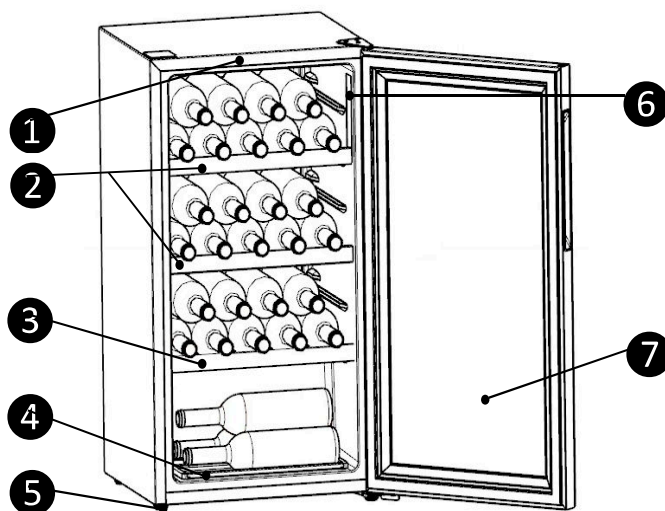


Perna do compartimento



Perna do compartimento

DESCRIÇÃO DO APARELHO



- 1 Luz LED
- 2 Prateleiras superiores para garrafas
- 3 Prateleira inferior para garrafas
- 4 Prateleira inferior da garrafa
- 5 Perna do compartimento
- 6 Painel de controle
- 7 Porta

Nota:

- O aparelho pode armazenar 30 garrafas de vinho, ao mesmo tempo. Por favor, coloque as garrafas de vinho como mostrado acima.
- A capacidade das garrafas, mencionadas neste manual são baseadas em garrafas de BORDEAUX 750ml padrão e prateleiras padrão.

CONTROLES DE EXIBIÇÃO

O painel de controlo, exibido abaixo, encontra-se do lado direito da divisão do frigorífico.



“Tecla Luz On/Off”

Pode ligar ou desligar a luz interior ao pressionar este botão. Para ligar a luz, deve premir este botão duas vezes quando a porta está aberta. Caso ligue a luz, esta desligar-se-á após 15 minutos na eventualidade de expor o vinho à luz durante demasiado tempo.

Regulação da temperatura

Pode definir a temperatura desejada pressionando os botões “▲” ou “▼”. Quando pressiona o botão pela primeira vez, o ecrã LED irá mostrar a temperatura definida anteriormente. A temperatura aumentará 1°C ou 1°F de cada vez que premir o botão UP (cima) e diminuirá 1°C ou 1°F de cada vez que premir o botão Down (baixo).

Pode utilizar o seu eletrodoméstico segundo as seguintes indicações de controlo.

Troca de temperatura

Pode trocar a configuração de exibição da temperatura de graus Fahrenheit para Celsius premindo os símbolos °F/°C.

NOTA:

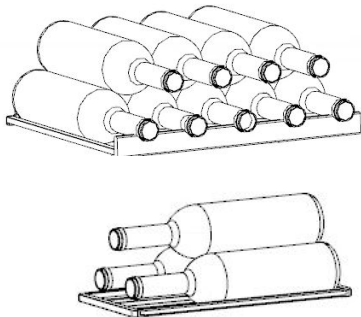
- A gama de temperatura varia entre 5°C (41°F) e 20°C (68°F).

USAR SEU APARELHO

Esta seção informa como usar a maioria dos recursos úteis. Recomendamos que as leia cuidadosamente antes de utilizar o eletrodoméstico.

Colocação de garrafas

O eletrodoméstico está equipado com 4 prateleiras para garrafas incluindo 2 prateleiras superiores, 1 prateleira inferior e 1 prateleira intermédia. As garrafas devem ser colocadas nas prateleiras como mostrado abaixo.



Aviso!

- Para prevenir que as garrafas caiam e partam, não deve haver mais do que 3 garrafas colocadas na prateleira inferior, conforme demonstrado acima.
- A carga máxima de cada tipo de prateleira é de 15kg.

Dicas para manter o vinho

- Mantenha o vinho no escuro. A porta possui um vidro duplo anti-UV escurecido para proteger o vinho da luz no caso do refrigerador estar localizado num lugar bem iluminado.
- Coloque as garrafas para baixo de tal forma que as rolhas não sequem.
- Evite mudar a luz aparelho com muita frequência ou por muito tempo. O vinho conserva-se melhor no escuro.
- Evite agitar o vinho, manuseando as garrafas com cuidado.
- Siga as recomendações e conselhos no momento da compra ou dados na documentação técnica relativa à temperatura qualidade, duração e armazenamento ideal do vinho.
- O armazenamento para vinho depende da idade, do tipo de uvas, do conteúdo alcoólico e do nível de frutose e taninos contidos neste.

- Temperatura predefinida na fábrica é de 12°C /54°F.
- Quando define uma temperatura, define uma temperatura média em todo o compartimento. Pode haver uma variação entre 3°C a 4°C entre a parte superior e prateleiras inferiores do aparelho.

- No momento da compra, verifique se o vinho já é envelhecido ou se ele vai melhorar com o tempo.

Temperatura de servir o vinho gráfico

Todos os vinhos amadurecem, à mesma temperatura, que é um conjunto de temperatura constante entre 12°C a 14°C. O quadro a seguir é um gráfico indicativo das melhores temperaturas para servir o vinho para ser bebido.

Tipos de vinho	Temperatura recomendada
Champagne NV, Espumante, Spumante	6°C
White Semillon Seco, Sauvign Blanc	8°C
Champagne vintage White Chardonnay Seco White Gewurztraminer Seco Riesling, Pinot Grigio Sauternes Branco Doces, Vinho de Gelo Barsac, Colheitas Recentes	10°C
Beaujolais	13°C
Branco Doces Vintage: Sauternes... Chardonnay Branco Vintage	14°C
Pinot Noir Tinto Grenache Tinto, Syrah	16°C
Pinot Noir Tinto Vintage	18°C
Cabernet e Merlot Francês, Australiano, Neozelandês, Chileno, Italiano, Espanhol Californiano, Argentino...	20°C

Aviso!

Quando elimina o seu eletrodoméstico, utilize um local de eliminação autorizado. Remova o tampão e assegure que todos os bloqueios são removidos, para evitar que as crianças fiquem presas no seu interior.

No momento da compra, verifique se o vinho já é envelhecido ou se ele vai melhorar com o tempo.

LIMPEZA E CUIDADO

Por razões de higiene, o aparelho (incluindo exterior e acessórios interiores) devem ser limpos regularmente.

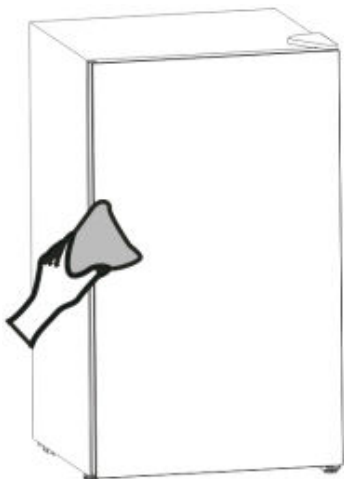
Aviso!

O aparelho não deve ser conectado à rede elétrica durante a limpeza. Perigo de choque elétrico! Antes de limpar, desligue o aparelho e retire a ficha da tomada.

Limpeza exterior

Para manter a boa aparência do seu aparelho, você deve limpá-lo regularmente.

- Pulverize água no pano de limpeza em vez de pulverizar directamente na superfície do aparelho. Isto ajuda a assegurar que há uma distribuição homogénea na superfície.
- Limpe a porta com um detergente suave e, em seguida, seque-o com um pano macio.



Cuidado!

- Não use objetos afiados, pois eles podem riscar a superfície.
- Não use Diluente, Detergente de carro, Clorox, óleo etéreo, produtos de limpeza abrasivos ou solvente orgânico, como benzeno para limpeza. Podem danificar a superfície do aparelho e causar fogo.

Limpeza do centro de bebidas

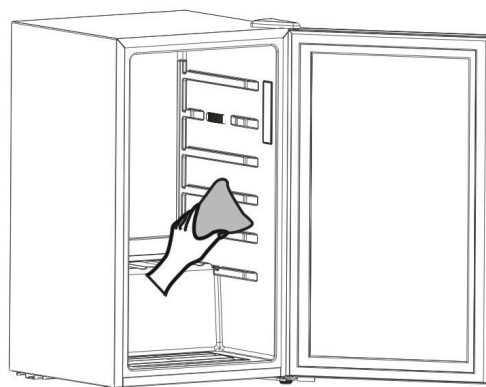
Para limpar o centro de bebidas, deve seguir estes passos:

-Desligue o aparelho e remova as garrafas.

-Lave o interior com uma solução de água quente e de bicarbonato de sódio. A solução deve conter cerca de 2 colheres de sopa de bicarbonato de sódio para cada litro de água.

-Lave as prateleiras com um detergente suave.

-Também pode ser necessário limpar periodicamente a parte inferior da área de armazenamento, dado que o refrigerador de bebidas está concebido para reter a humidade e pode acumular-se condensação no mesmo.



Descongelamento

A descongelação no compartimento do frigorífico ocorre automaticamente. A água descongelada é encaminhada para um recipiente localizado na parte posterior do eletrodoméstico, acima do compressor, onde evapora. Certifique-se de que limpa o orifício de drenagem da água descongelada periodicamente utilizando o "limpador" especial.



Inverter a Porta

O lado para o qual a porta abre pode ser alterada do lado direito (conforme fornecido) para o esquerdo, caso o local onde vai colocar o frigorífico assim o exija.

Ferramentas necessárias:

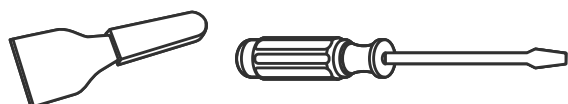
1. Chave inglesa (5/16", 8 mm)



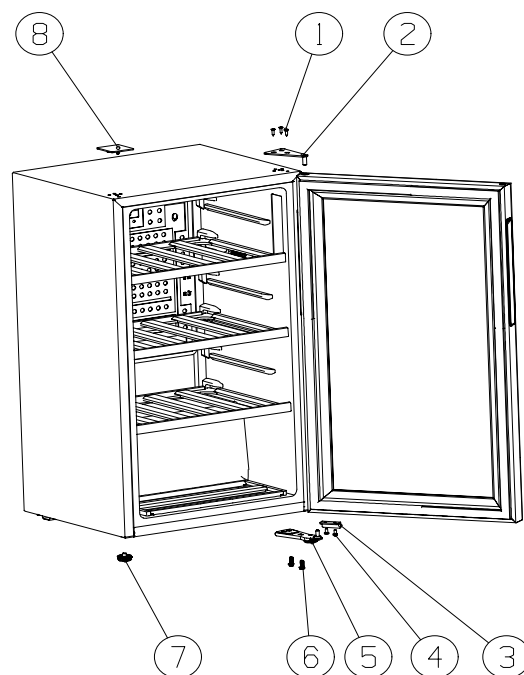
2. Chave de fendas



3. Espátula ou chave de fendas de lâmina fina



Antes de começar, deite o frigorífico sobre a parte posterior para obter acesso à base, deve apoiá-lo na espuma macia da embalagem ou em material similar para evitar danificar os tubos de arrefecimento na parte posterior do frigorífico.



① parafuso autorroscante de flange especial

② peça da dobradiça superior

③ bloco delimitador

④ parafuso

⑤ peças da dobradiça inferior

⑥ parafuso autorroscante de flange especial

⑦ pé ajustável

⑧ tampa da dobradiça superior

- Abra a porta do frigorífico e retire todos os encaixes no interior da porta.
- Remova os parafusos ① que ligam a peça da dobradiça superior ② no lado direito do compartimento superior.
- Remova a tampa da dobradiça superior ⑧ e transfira-a para o lado direito do compartimento.
- Erga cuidadosamente a porta e coloque-a na superfície almofada para não a arranhar.
- Remova os parafusos ⑥ que ligam as peças da dobradiça inferior ⑤ no lado direito do compartimento.
- Remova o pé ajustável ⑦ e transfira-o para o lado direito do compartimento.
- Fixe as peças da dobradiça inferior ⑤ e os parafusos ⑥ no lado esquerdo da estrutura, conforme o original.
- Remova os parafusos ④ que ligam o bloco delimitador ③ no lado direito da porta e transfira-os para o lado esquerdo da porta, consoante o original.
- Coloque a porta na nova posição, certificando-se de que o pino entra no casquilho na secção da estrutura inferior (orifício).
- Fixe a peça da dobradiça superior ②, anteriormente removida no passo 2, no lado esquerdo da unidade. Certifique-se de que o pino entra no casquilho na secção da estrutura superior (orifício).
- Feche a porta quando o corpo da porta estiver na posição horizontal e os parafusos totalmente fixos.
- Abra a porta e coloque todos os acessórios que havia retirado.

Resolução de problemas

Se você tiver algum problema com o seu aparelho ou estiver preocupado que o aparelho não esteja funcionando corretamente, você pode realizar algumas verificações fáceis antes de solicitar o serviço, veja abaixo.

Aviso! Não tente reparar o aparelho por si mesmo. Se o problema continuar depois de fazer as examinações abaixo, contacte um electricista qualificado, engenheiro de serviço autorizado ou loja onde comprou o produto.

Defeituoso	Possível causa	Solução
O vinho é muito quente.	A temperatura não está definida adequadamente.	Consulte a secções “Controles de exibição”.
	Porta esteve aberta por um período prolongado.	Abra a porta apenas enquanto for necessário.
	O aparelho está perto de uma fonte de calor.	Por favor, consulte a seção sobre “Instalar seu novo aparelho”.
Acumulação de gelo acentuada, possivelmente, também na vedação da porta.	Vedação da porta não é estanque ao ar (possivelmente após mudar as dobradiças)	Aquecer cuidadosamente as secções de extravasamento da vedação da porta com um secador de cabelo (temperatura não superior a 50°C). Ao mesmo tempo molde a vedação da porta aquecido pelo lado de forma a que encaixe corretamente.
Ruídos estranhos	O eletrodoméstico não está nivelado.	Reajustar os pés.
	O aparelho está encostado à parede ou outros objetos.	Mover ligeiramente o aparelho.
	Um componente, ex. um tubo, na parte posterior do eletrodoméstico está a tocar noutra parte do eletrodoméstico ou na parede.	Se necessário, dobre o componente para desobstruir o contacto, cuidadosamente.
O compressor não começa imediatamente após alterar o ajuste de temperatura.	Isso é normal, não ocorreu nenhum erro.	O compressor começa depois de um período de tempo.
Água no chão.	Furo de drenagem de água está obstruído.	Por favor, consulte a seção “Limpeza e cuidado”.

Eliminação do aparelho

É proibido remover o aparelho como resíduos de casa.


Materiais de embalagem

Os materiais de embalagem com símbolo de reciclagem são recicláveis. Remova o embalagem num recipiente de recolha de resíduos apropriados para reciclar.

Antes da eliminação do aparelho

1. Puxe a ficha principal das principais tomadas antes.
2. Desligue o cabo de alimentação e deite fora a ficha principal.

Aviso! Refrigeradores contêm refrigerante e gases na isolação. Refrigerante e gases devem ser eliminados profissionalmente pois podem causar danos oculares ou ignições. Assegure-se que a tubagem do circuito de refrigerante não está danificada antes da eliminação apropriada.

	Eliminação correta deste produto
	<p>Este símbolo no produto ou na sua embalagem indica que este produto não pode ser tratado como resíduos de casa. Em vez disso, deve ser feita a sua recolha e reciclagem num ponto de reciclagem para equipamento eléctrico e electrónico.</p> <p>Assegurando que este produto é eliminado correctamente, irá ajudar a prevenir consequências potencialmente negativas para o ambiente e saúde humana, que pode ser causado por um tratamento de resíduos inapropriados deste produto. Para mais informações detalhadas sobre a reciclagem deste produto, por favor, contacte o seu conselho local de serviço de eliminação de resíduos de casa ou a loja onde comprou o produto.</p>

Hisense

life reimagined