

Hisense

life reimagined

ΕΓΧΕΙΡΙΔΙΟ ΧΡΗΣΗΣ

Πριν χρησιμοποιήσετε αυτή τη μονάδα, διαβάστε προσεκτικά το παρόν εγχειρίδιο και φυλάξτε το για μελλοντική αναφορά.

RT422N4AWF
RT422N4ACF

Ελληνικά

Περιεχόμενα

Πληροφορίες ασφαλείας.....2	Καθαριότητα.....15
Εγκατάσταση νέας συσκευής.....7	Συμβουλές.....17
Περιγραφή της συσκευής.....12	Επίλυση προβλημάτων.....18
Οθόνη ελέγχου.....13	Απόθεση της συσκευής.....19
Χρήση της συσκευής.....14	



Πληροφορίες και προειδοποιήσεις ασφαλείας

Για την ασφάλεια σας και την σωστή χρήση πριν εγκαταστήσετε και χρησιμοποιήσετε την συσκευή, διαβάστε τις οδηγίες χρήσης προσεκτικά, και τις συμβουλές και τις προειδοποιήσεις. Για να αποφύγετε λάθη και ατυχήματα, είναι σημαντικό να βεβαιωθείτε πως όλοι οι άνθρωποι που χρησιμοποιούν την συσκευή είναι εξοικειωμένοι με αυτή τη λειτουργία και τα χαρακτηριστικά ασφαλείας. Αποθηκεύστε αυτές τις οδηγίες και βεβαιωθείτε πως παραμένουν με την συσκευή αν μετακινηθεί ή πουληθεί, έτσι ώστε ο καθένας που την χρησιμοποιεί στην ζωή της, να είναι σωστά ενημερωμένος για την χρήση της και τις ειδοποιήσεις ασφαλείας. Για την ασφάλεια της ζωής και της περιουσίας κρατήστε τις προειδοποιήσεις των οδηγιών χρήσεως καθώς ο κατασκευαστής δεν είναι υπεύθυνος για ζημιές που προκαλούνται από παράλειψη.

Ασφάλεια για παιδιά και άλλα ευπαθή άτομα.

Αυτή η συσκευή μπορεί να χρησιμοποιηθεί από παιδιά ηλικίας από 8 ετών και άνω και άτομα με μειωμένες σωματικές, αισθητηριακές ή διανοητικές ικανότητες ή έλλειψη εμπειρίας και γνώσης, εάν τους έχει δοθεί επίβλεψη ή οδηγίες σχετικά με τη χρήση της συσκευής με ασφαλή τρόπο και κατανοούν τους κινδύνους εμπλεκόμενος. Τα παιδιά δεν πρέπει να παίζουν με τη συσκευή. Ο καθαρισμός και η συντήρηση από τον χρήστη δεν πρέπει να γίνονται από παιδιά χωρίς επίβλεψη. Αυτή η συσκευή δεν προορίζεται για χρήση από άτομα (συμπεριλαμβανομένων παιδιών) με μειωμένες σωματικές, αισθητηριακές ή διανοητικές ικανότητες ή έλλειψη εμπειρίας και γνώσης, εκτός εάν τους έχει δοθεί επίβλεψη ή οδηγίες σχετικά με τη χρήση της συσκευής από άτομο που είναι υπεύθυνο για την ασφάλειά τους .

Φυλάξτε όλη τη συσκευασία μακριά από παιδιά γιατί υπάρχει κίνδυνος ασφυξίας.

Εάν πετάτε τη συσκευή, τραβήξτε το φως από την πρίζα, κόψτε το καλώδιο σύνδεσης (όσο πιο κοντά μπορείτε) και αφαιρέστε την πόρτα για να αποτρέψετε τα παιδιά που παίζουν να υποστούν ηλεκτροπληξία ή να κλειστούν μέσα σε αυτήν.

Εάν αυτή η συσκευή, που διαθέτει μαγνητικά στεγανοποιητικά πόρτας, πρόκειται να αντικαταστήσει μια παλαιότερη συσκευή με κλειδαριά ελατηρίου (μάνδαλο) στην πόρτα ή το καπάκι, φροντίστε να κάνετε την κλειδαριά ελατηρίου άχρηστη προτού απορρίψετε την παλιά συσκευή. Αυτό θα το αποτρέψει από το να γίνει παγίδα θανάτου για ένα παιδί.

Γενική Ασφάλεια



ΠΡΟΕΙΔΟΠΟΙΗΣΗ — Αυτή η συσκευή προορίζεται για χρήση σε οικιακές και παρόμοιες εφαρμογές όπως-Χώρους κουζίνας προσωπικού σε καταστήματα, γραφεία και άλλα περιβάλλοντα εργασίας·

-αγροτικές κατοικίες και ξενοδοχεία, μοτέλ και άλλα περιβάλλοντα οικιστικού τύπου·

- περιβάλλοντα τύπου κρεβατιού και πρωινού -εφαρμογές εστίασης και παρόμοιες μη λιανικές εφαρμογές.

ΠΡΟΕΙΔΟΠΟΙΗΣΗ — Μην αποθηκεύετε εκρηκτικές ουσίες όπως δοχεία αεροζόλ με εύφλεκτο προωθητικό σε αυτή τη συσκευή.

ΠΡΟΕΙΔΟΠΟΙΗΣΗ — Εάν το καλώδιο τροφοδοσίας είναι κατεστραμμένο, πρέπει να αντικατασταθεί από τον κατασκευαστή, τον αντιπρόσωπο σέρβις του ή από παρόμοια ειδικευμένα άτομα για την αποφυγή κινδύνου.

ΠΡΟΕΙΔΟΠΟΙΗΣΗ — Διατηρείτε τα ανοίγματα εξαερισμού, στο περίβλημα της συσκευής ή στην ενσωματωμένη δομή, μακριά από εμπόδια.

ΠΡΟΕΙΔΟΠΟΙΗΣΗ — Μη χρησιμοποιείτε μηχανικές συσκευές ή άλλα μέσα για να επιταχύνετε τη διαδικασία απόψυξης, εκτός από αυτά που προτείνει ο κατασκευαστής.

ΠΡΟΕΙΔΟΠΟΙΗΣΗ — Μην καταστρέψετε το κύκλωμα ψυκτικού.

ΠΡΟΕΙΔΟΠΟΙΗΣΗ — Μη χρησιμοποιείτε ηλεκτρικές συσκευές μέσα στους χώρους αποθήκευσης τροφίμων της συσκευής, εκτός εάν είναι του τύπου που προτείνει ο κατασκευαστής.

ΠΡΟΕΙΔΟΠΟΙΗΣΗ — Το ψυκτικό μέσο και το αέριο φουσκώματος της μόνωσης είναι εύφλεκτα. Κατά την απόρριψη της συσκευής, να το κάνετε μόνο σε εξουσιοδοτημένο κέντρο διάθεσης απορριμμάτων. Μην εκθέτετε σε φλόγα.

ΠΡΟΕΙΔΟΠΟΙΗΣΗ — Κατά την τοποθέτηση της συσκευής, βεβαιωθείτε ότι το καλώδιο τροφοδοσίας δεν έχει παγιδευτεί ή δεν έχει υποστεί ζημιά.

ΠΡΟΕΙΔΟΠΟΙΗΣΗ — Μην τοποθετείτε πολλές φορητές πρίζες ή φορητά τροφοδοτικά στο πίσω μέρος της συσκευής.

Αντικατάσταση λαμπτήρων φωτισμού

ΠΡΟΕΙΔΟΠΟΙΗΣΗ—Οι λαμπτήρες φωτισμού δεν πρέπει να αντικαθίστανται από τον χρήστη! Εάν οι λάμπες φωτισμού είναι κατεστραμμένες, επικοινωνήστε με τη γραμμή βοήθειας πελατών για βοήθεια. Αυτή η προειδοποίηση είναι μόνο για ψυγεία που περιέχουν λαμπτήρες φωτισμού.

Ψυκτικό Υγρό

Το ψυκτικό ισοβουτένιο (R600a) περιέχεται στο ψυκτικό κύκλωμα της συσκευής, ένα φυσικό αέριο με υψηλό επίπεδο περιβαλλοντικής συμβατότητας, το οποίο ωστόσο είναι εύφλεκτο. Κατά τη μεταφορά και την εγκατάσταση της συσκευής, βεβαιωθείτε ότι κανένα από τα εξαρτήματα του κυκλώματος ψυκτικού δεν καταστραφεί. Το ψυκτικό μέσο (R600a) είναι εύφλεκτο.

ΠΡΟΕΙΔΟΠΟΙΗΣΗ — Τα ψυγεία περιέχουν ψυκτικό και αέρια στη μόνωση. Το ψυκτικό και τα αέρια πρέπει να απορρίπτονται επαγγελματικά καθώς μπορεί να προκαλέσουν τραυματισμό στα μάτια ή ανάφλεξη. Βεβαιωθείτε ότι η σωλήνωση του κυκλώματος ψυκτικού δεν έχει υποστεί ζημιά πριν από τη σωστή απόρριψη. Το σέρβις αυτής της συσκευής είναι επικίνδυνο για οποιονδήποτε άλλο εκτός από εξουσιοδοτημένο σέρβις. Στο Κουίνσλαντ, το εξουσιοδοτημένο σέρβις πρέπει να έχει εξουσιοδοτημένο εργοστάσιο αερίου για ψυκτικά μέσα υδρογονανθράκων για να πραγματοποιήσει σέρβις ή επισκευές που περιλαμβάνουν αφαίρεση καλυμμάτων.



Προσοχή: κίνδυνος φωτιάς

Εάν το κύκλωμα ψυκτικού πρέπει να καταστραφεί: Αποφύγετε τις φλόγες που ανοίγουν και τις πηγές ανάφλεξης. Αερίστε καλά το δωμάτιο στο οποίο βρίσκεται η συσκευή. Είναι επικίνδυνο να τροποποιήσετε τις προδιαγραφές ή να τροποποιήσετε αυτό το προϊόν με οποιονδήποτε τρόπο. Οποιαδήποτε ζημιά στο καλώδιο μπορεί να προκαλέσει βραχυκύκλωμα, πυρκαγιά ή/και ηλεκτροπληξία.



Ηλεκτρική ασφάλεια

Το καλώδιο τροφοδοσίας δεν πρέπει να επιμηκύνεται. Βεβαιωθείτε ότι το φως τροφοδοσίας δεν έχει τσακιστεί ή καταστραφεί. Ένα θρυμματισμένο ή κατεστραμμένο βύσμα ρεύματος μπορεί να υπερθερμανθεί και να προκαλέσει πυρκαγιά. Βεβαιωθείτε ότι έχετε πρόσβαση στο κύριο βύσμα της συσκευής. Μην τραβάτε το κύριο καλώδιο. Εάν η πρίζα του ρευματολήπτη είναι χαλαρή, μην εισάγετε το φως ρεύματος. Υπάρχει κίνδυνος ηλεκτροπληξίας ή πυρκαγιάς. Δεν πρέπει να λειτουργείτε τη συσκευή χωρίς το κάλυμμα της λάμπας εσωτερικού φωτισμού. Το ψυγείο εφαρμόζεται μόνο με τροφοδοσία μονοφασικού εναλλασσόμενου ρεύματος 220~240V/50Hz. Εάν η διακύμανση της τάσης στην περιοχή του χρήστη είναι τόσο μεγάλη που η τάση υπερβαίνει το παραπάνω εύρος, για λόγους ασφαλείας, βεβαιωθείτε ότι έχετε εφαρμόσει αυτόματο ρυθμιστή τάσης A.C. άνω των 350 W στο ψυγείο. Το ψυγείο πρέπει να χρησιμοποιεί ειδική πρίζα αντί για κοινή με άλλες ηλεκτρικές συσκευές. Το φως του πρέπει να ταιριάζει με την πρίζα με το καλώδιο γείωσης.

Καθημερινή χρήση

Μην αποθηκεύετε εύφλεκτα αέρια ή υγρά στη συσκευή. Υπάρχει κίνδυνος έκρηξης. Μη χρησιμοποιείτε ηλεκτρικές συσκευές στη συσκευή (π.χ. ηλεκτρικές παγωτομηχανές, μίξερ κ.λπ.). Όταν αποσυνδέετε, τραβάτε πάντα το φως από την πρίζα, μην τραβάτε το καλώδιο. Μην τοποθετείτε ζεστά αντικείμενα κοντά στα πλαστικά εξαρτήματα αυτής της συσκευής. Μην τοποθετείτε τρόφιμα απευθείας στην έξοδο αέρα στον πίσω τοίχο. Αποθηκεύστε τα προσυσκευασμένα κατεψυγμένα τρόφιμα σύμφωνα με τα κατεψυγμένα τρόφιμα

οδηγίες κατασκευής. Θα πρέπει να τηρούνται αυστηρά οι συστάσεις αποθήκευσης των κατασκευαστών συσκευών. Ανατρέξτε στις σχετικές οδηγίες αποθήκευσης. Μην τοποθετείτε ανθρακούχα ή ανθρακούχα ποτά στον θάλαμο κατάψυξης, καθώς δημιουργείται πίεση στο δοχείο, η οποία μπορεί να προκαλέσει έκρηξη, με αποτέλεσμα να προκληθεί ζημιά στη συσκευή. Τα κατεψυγμένα τρόφιμα μπορούν να προκαλέσουν εγκαύματα από παγετό εάν καταναλωθούν απευθείας από τον θάλαμο κατάψυξης. Μην τοποθετείτε τη συσκευή σε άμεσο ηλιακό φως. Κρατήστε αναμμένα κεριά, λάμπες και άλλα αντικείμενα με γυμνή φλόγα μακριά από τη συσκευή, ώστε να μην ανάψετε τη συσκευή. Η συσκευή προορίζεται για τη διατήρηση τροφίμων και/ή ποτών σε κανονικά νοικοκυριά, όπως εξηγείται σε αυτό το φυλλάδιο οδηγιών. Θα πρέπει να προσέχετε όταν τη μετακινείτε καθώς η συσκευή είναι βαριά. Μην αφαιρείτε και μην αγγίζετε αντικείμενα από το θάλαμο κατάψυξης εάν τα χέρια σας είναι υγρά/βρεγμένα, καθώς αυτό μπορεί να προκαλέσει εκδορές του δέρματος ή εγκαύματα από παγετό/καταψύκτη. Μην χρησιμοποιείτε ποτέ τη βάση, τα συρτάρια, τις πόρτες κ.λπ. για να σταθείτε ή ως στηρίγματα. Τα κατεψυγμένα τρόφιμα δεν πρέπει να επανακαταψύχονται αφού έχουν αποψυχθεί. Μην καταναλώνετε παγάκια ή παγάκια κατευθείαν από την κατάψυξη γιατί αυτό μπορεί να προκαλέσει έγκαυμα στο στόμα και τα χείλη του καταψύκτη. Για να αποφύγετε την πτώση αντικειμένων και την πρόκληση τραυματισμού ή ζημιάς στη συσκευή, μην υπερφορτώνετε τις σχάρες της πόρτας και μην βάζετε πολύ φαγητό στα συρτάρια τραγανιάς.

Σημείωση:

Όταν μία από τις δύο πόρτες είναι ανοιχτή, τα φώτα LED είναι αναμμένα. Όταν οι δύο πόρτες παραμένουν στην ίδια γωνία για 10 δευτερόλεπτα, τα φώτα LED είναι σβηστά.

Προσοχή!

Φροντίδα και καθαριότητα

Πριν από τη συντήρηση, απενεργοποιήστε τη συσκευή και αποσυνδέστε το φις από την πρίζα. Μην καθαρίζετε τη συσκευή με μεταλλικά αντικείμενα, ατμοκαθαριστή, αιθέρια έλαια, οργανικούς διαλύτες ή λειαντικά καθαριστικά. Χρησιμοποιήστε μια πλαστική ξύστρα αντί για αιχμηρά αντικείμενα για να αφαιρέσετε τον παγετό από τη συσκευή.

Εγκατάσταση σημαντικό!

Για την ηλεκτρική σύνδεση, ακολουθήστε προσεκτικά τις οδηγίες που δίνονται σε αυτό το εγχειρίδιο. Αποσυνδεύστε τη συσκευή και ελέγξτε εάν υπάρχουν ζημιές σε αυτήν. Μην συνδέετε τη συσκευή εάν είναι κατεστραμμένη. Αναφέρετε αμέσως πιθανές ζημιές στο μέρος που το αγοράσατε. Σε αυτή την περίπτωση διατηρήστε τη συσκευασία. Συνιστάται να περιμένετε τουλάχιστον τέσσερις ώρες πριν συνδέσετε τη συσκευή για να επιτρέψετε στο λάδι να ρέει πίσω στον συμπιεστή. Θα πρέπει να υπάρχει επαρκής κυκλοφορία αέρα γύρω από τη συσκευή, χωρίς αυτά τα καλώδια

στην υπερθέρμανση. Για να επιτύχετε επαρκή αερισμό, ακολουθήστε τις οδηγίες που σχετίζονται με την εγκατάσταση.

Όπου είναι δυνατόν, το πίσω μέρος του προϊόντος δεν πρέπει να είναι πολύ κοντά σε τοίχο για να αποφύγετε να αγγίξετε ή να πιάσετε θερμά μέρη (συμπιεστή) για να αποφύγετε τον κίνδυνο πυρκαγιάς, ακολουθήστε τις οδηγίες που σχετίζονται με την εγκατάσταση.

Η συσκευή δεν πρέπει να βρίσκεται κοντά σε καλοριφέρ ή κουζίνες.

Βεβαιωθείτε ότι το φινιρίσμα είναι προσβάσιμο μετά την εγκατάσταση της συσκευής.

Service

- Οποιαδήποτε ηλεκτρική εργασία απαιτείται για το σέρβις της συσκευής θα πρέπει να εκτελείται από εξειδικευμένο ηλεκτρολόγο ή αρμόδιο άτομο.
- Το σέρβις αυτού του προϊόντος πρέπει να γίνεται από εξουσιοδοτημένο κέντρο σέρβις και πρέπει να χρησιμοποιούνται μόνο γνήσια ανταλλακτικά.
 - 1) Εάν η συσκευή είναι Χωρίς παγετό.
 - 2) Εάν η συσκευή περιέχει χώρο κατάψυξης.
- Σημείωση: Τα παιδιά ηλικίας από 3 έως 8 ετών επιτρέπεται να φορτώνουν και να ξεφορτώνουν ψυκτικές συσκευές. (Αυτή η ρήτρα ισχύει μόνο για την περιοχή της ΕΕ.)

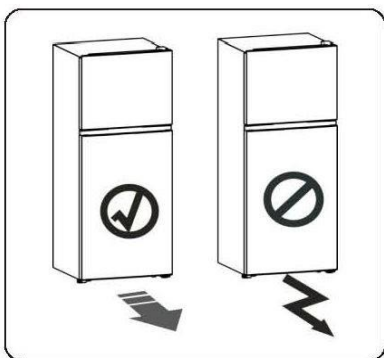
Εγκατάσταση νέας συσκευής

Πριν χρησιμοποιήσετε τη συσκευή για πρώτη φορά, θα πρέπει να ενημερωθείτε για τις ακόλουθες συμβουλές.

Προσοχή!

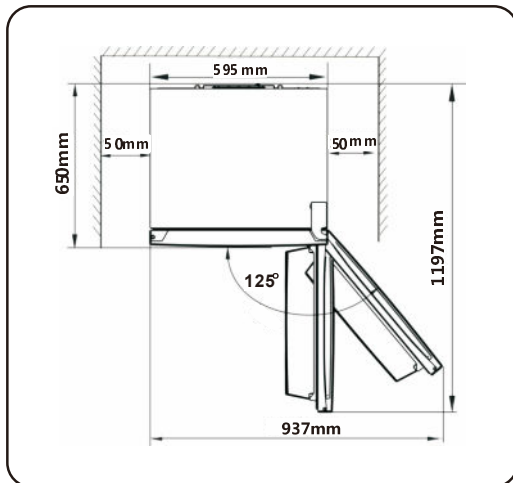
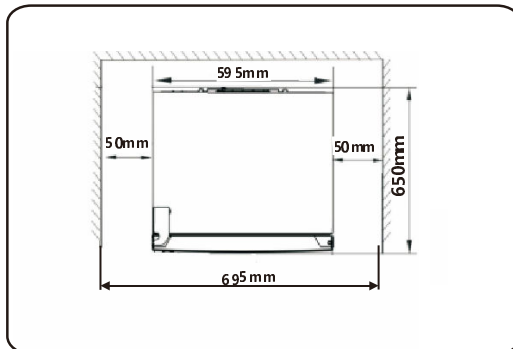
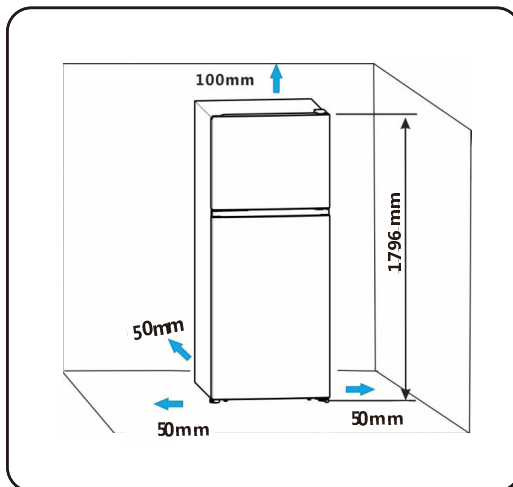
Για σωστή εγκατάσταση, αυτό το ψυγείο πρέπει να τοποθετηθεί σε μια επίπεδη επιφάνεια από σκληρό υλικό που έχει το ίδιο ύψος με το υπόλοιπο δάπεδο. Αυτή η επιφάνεια πρέπει να είναι αρκετά ισχυρή ώστε να υποστηρίξει ένα πλήρως φορτωμένο ψυγείο.

Οι κύλινδροι, οι οποίοι δεν είναι τροχίσκοι, πρέπει να χρησιμοποιούνται μόνο για εμπρός ή πίσω κίνηση. Η μετακίνηση του ψυγείου στο πλάι μπορεί να προκαλέσει ζημιά στο πάτωμά σας και στους κυλίνδρους.



Εξαερισμός της συσκευής

⚠ Για να βελτιωθεί η απόδοση του συστήματος ψύξης και να εξοικονομηθεί ενέργεια, είναι απαραίτητο διατηρείτε καλό αερισμό γύρω από τη συσκευή για την απαγωγή της θερμότητας. Για το λόγο αυτό, θα πρέπει να υπάρχει επαρκής ελεύθερος χώρος γύρω από το ψυγείο. Προτείνετε: Συνιστάται να υπάρχει χώρος 50 mm από το πίσω μέρος στον τοίχο, τουλάχιστον 100 χιλιοστά από την κορυφή του, τουλάχιστον 50 χιλιοστά από το πλάι του μέχρι τον τοίχο και έναν καθαρό χώρο μπροστά για να επιτρέπει στις πόρτες να ανοίγουν 125°. Όπως φαίνεται στα παρακάτω διαγράμματα.



Σημείωση:

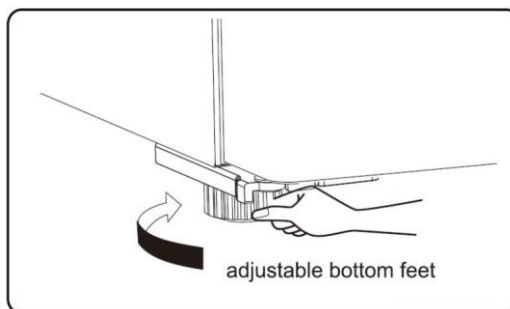
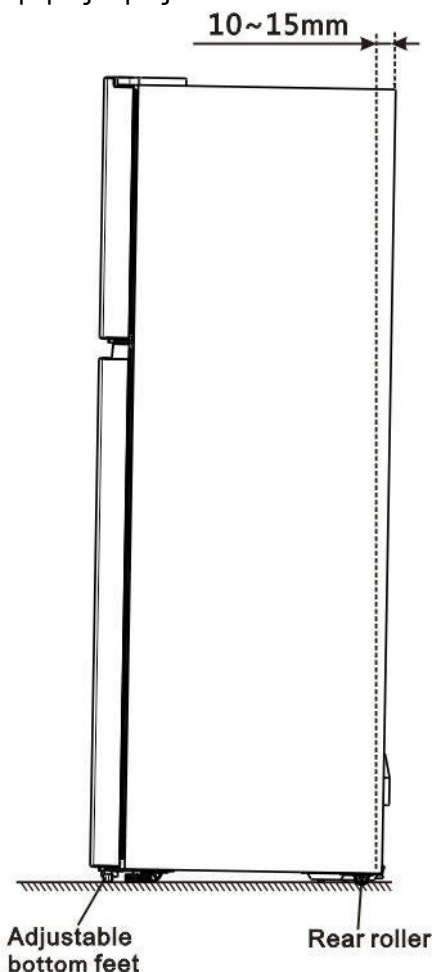
Αυτή η συσκευή έχει καλή απόδοση εντός της κλάσης κλίματος από SN έως T που φαίνεται στο πίνακα παρακάτω. Ενδέχεται να μην λειτουργεί σωστά εάν παραμείνει σε θερμοκρασία πάνω ή κάτω από το υποδεικνυόμενο εύρος για μεγάλο χρονικό διάστημα.

Κλιματική Κλάση	Θερμοκρασία περιβάλλοντος
SN	+10°C to +32°C
N	+16°C to +32°C
ST	+16°C to +38°C
T	+16°C to +43°C

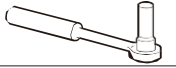
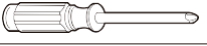
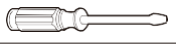


Τοποθετήστε τη συσκευή σας σε ξηρό μέρος για να αποφύγετε την υψηλή υγρασία. Κρατήστε τη συσκευή μακριά από το άμεσο ηλιακό φως, τη βροχή ή τον παγετό. Σταματήστε τη συσκευή μακριά από πηγές θερμότητας όπως σόμπες, φωτιές ή θερμάστρες.

Τοποθέτηση

Για επαρκή ισοπέδωση και κυκλοφορία αέρα στο κάτω πίσω τμήμα της συσκευής, ίσως χρειαστεί να ρυθμίσετε τα κάτω πόδια. Μπορείτε να τα ρυθμίσετε χειροκίνητα με το χέρι ή χρησιμοποιώντας κατάλληλο κλειδί. Για να επιτρέψετε στις πόρτες να κλείνουν μόνοι τους, γείρετε το επάνω μέρος προς τα πίσω κατά 10-15 mm.



Εργαλεία που θα χρειαστείτε

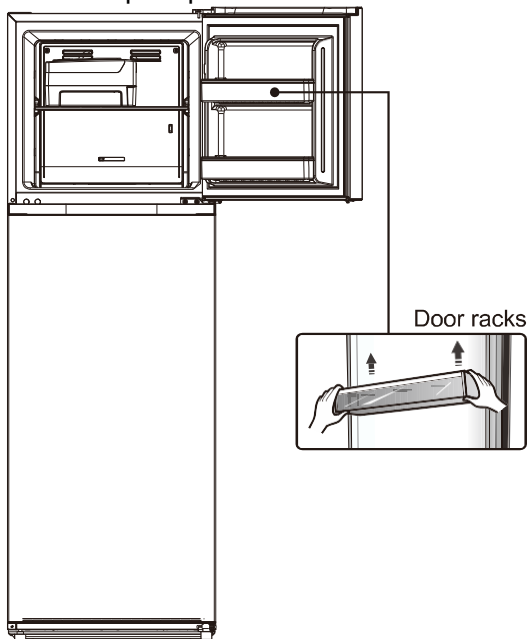
	
8mm socket wrench	Cross-shaped screwdriver
	
Thin-blade screwdriver	Monkey wrench
	
	8mm wrench

Σημείωση: Πριν ξεκινήσετε βάλτε το ψυγείο στην πλάτη του για να κερδίσετε πρόσβαση στην βάση. Πρέπει να το βάλετε σε απαλό αφρό συσκευασίας ή παρόμοιο υλικό για να αποφύγετε ζημιά στο πίσω μέρος του ψυγείου.

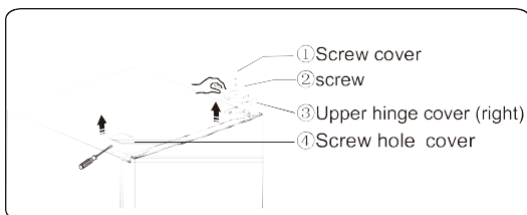
Αναστροφή πόρτας

Η πλευρά στην οποία ανοίγει η πόρτα μπορεί να αλλάξει, από τη δεξιά πλευρά (όπως παρέχεται) στην αριστερή πλευρά, εάν το απαιτεί ο χώρος εγκατάστασης. Προειδοποίηση! Κατά την όπισθεν της πόρτας, η συσκευή δεν πρέπει να συνδέεται στο ρεύμα. Βεβαιωθείτε ότι το φινιρίσμα έχει αφαιρεθεί από την πρίζα.

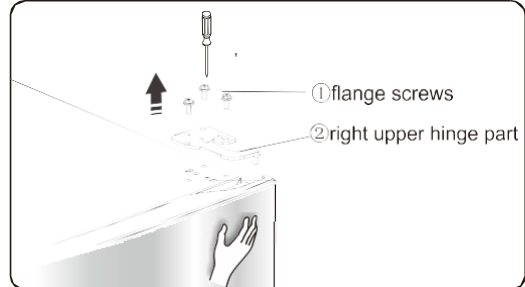
1. Τοποθετήστε το ψυγείο σε όρθια θέση. Ανοίξτε την επάνω πόρτα για να βγάλετε όλες τις σχάρες της πόρτας (για να αποφύγετε τη φθορά της βάσης) και μετά κλείστε την πόρτα.



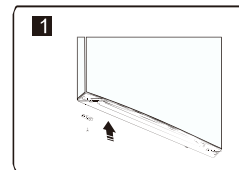
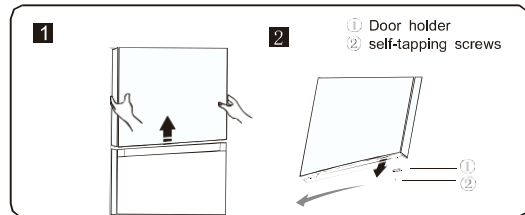
2. Τοποθετήστε το ψυγείο σε όρθια θέση, αφαιρέστε πρώτα το βιδωτό κάλυμμα ① και χαλαρώστε τη βίδα ② και ξεβιδώστε το πάνω μεντεσέ ③ που βρίσκεται στην επάνω δεξιά γωνία του ψυγείου και χρησιμοποιήστε ένα μαχαίρι στόκου ή ένα κατσαβίδι λεπτής λεπίδας για να βιδώσετε τη βίδα κάλυμμα οπής ④ που βρίσκεται στην επάνω αριστερή γωνία του ψυγείου.



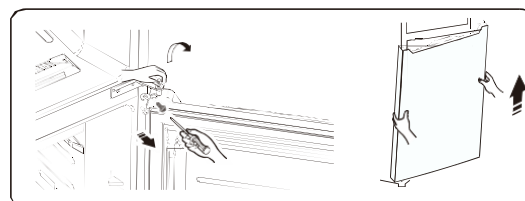
3. Ξεβιδώστε τις βίδες ① οι οποίες χρησιμοποιούνται για ρύθμιση της επάνω δεξιάς γωνίας ②. Σηκώστε το πάνω μέρος της πόρτας και τοποθετήστε το σε λεία επιφάνεια ώστε να το αποτρέψετε από γρατζούνισμα..



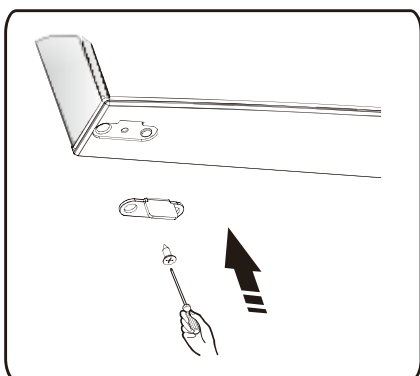
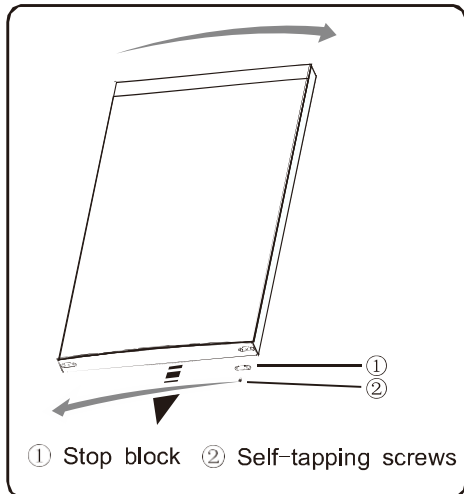
4. Αφαιρέστε το πάνω μέρος της πόρτας και τοποθετήστε το σε λεία επιφάνεια με το πάνελ προς το επάνω. Χαλαρώστε τις βίδες ②, αφαιρέστε το κομμάτι και έπειτα τοποθετήστε το κομμάτι ① στην αριστερή μεριά με τις βίδες ②



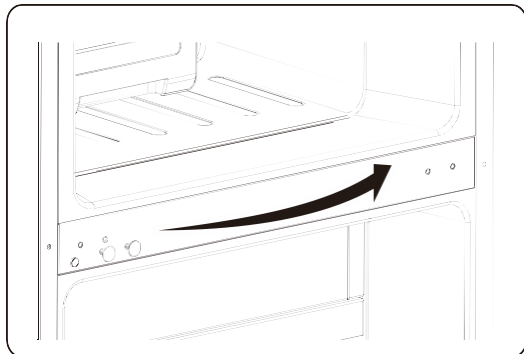
5. Χαλαρώστε τις χρησιμοποιημένες βίδες στο μεσαίο μεντεσέ και αφαιρέστε τον. Μετά αφαιρέστε την κάτω πόρτα



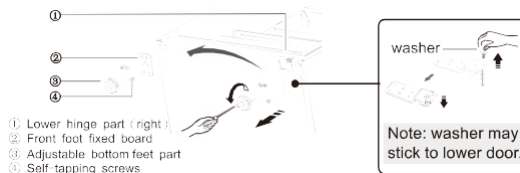
6. Τοποθετήστε την κάτω πόρτα σε λεία επιφάνεια με το πάνελ προς το επάνω. Χαλαρώστε τις βίδες ②, αφαιρέστε το κομμάτι ① και έπειτα τοποθετήστε το κομμάτι ① στην αριστερή μεριά με τις βίδες ②



7. Αλλάξτε τα καλύμματα από τη βίδα σε μεσαία από τα αριστερά προς τα δεξιά (όπως περιγράφεται παρακάτω)

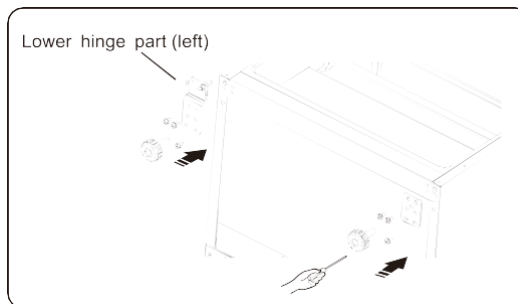


8. Τοποθετήστε το ψυγείο επίπεδα, αφαιρέστε το κομμάτι ③ και μετά χαλαρώστε τις βίδες ④. Αφαιρέστε τα κομμάτια ② και ①.

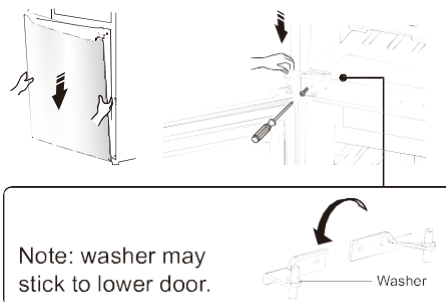


9. Ξεβιδώστε τον κάτω μεντεσέ, αλλάξτε τον στην κοντυνή τρύπα, και μετά βιδώστε και τοποθετήστε την ροδέλα.

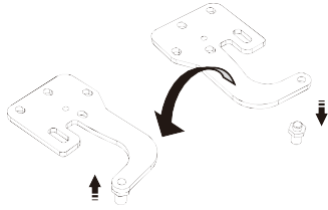
10. Ξαναγυρίστε στο βήμα 8, αλλάξτε το κομμάτι (1) στα αριστερά και το κομμάτι (2) στα δεξιά και μετά φτιάξτε τα με τις βίδες. Στο τέλος εγκαταστήστε το κομμάτι (4).



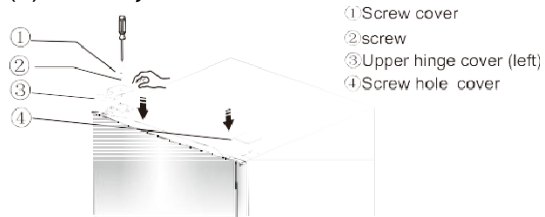
11. Μετακινήστε την κάτω πόρτα και προσαρμόστε την θέση της για να ευθυγραμμίσετε την κάτω περιοχή τρύπας και τον πάνω άξονα του μεντεσέ. Γυρίστε τον μεσαίο άξονα κατά 180, αλλάξτε την ροδέλα στον άξονα στην πάνω πλευρά, προσαρμόστε τον μεσαίο μεντεσέ στην κατάλληλη θέση και μετά εγκαταστήστε τον.



12. Ξεβιδώστε τον πάνω άξονα άρθρωσης, γυρίστε την πάνω άρθρωση και φτιάξτε τον άξονα σε αυτό. Μετά βάλτε τον στην άκρη για χρήση.



13. Απλά γυρίστε στο βήμα 2, αλλάξτε το πάνω κάλυμα άρθρωσης (3) στα αριστερά και φτιάξτε τες με βίδες (2) και μετά εγκαταστήστε το κάλυμα βίδας (1). Τελικά, αλλάξτε το κάλυμα οπής τρύπας (4) στα δεξιά.

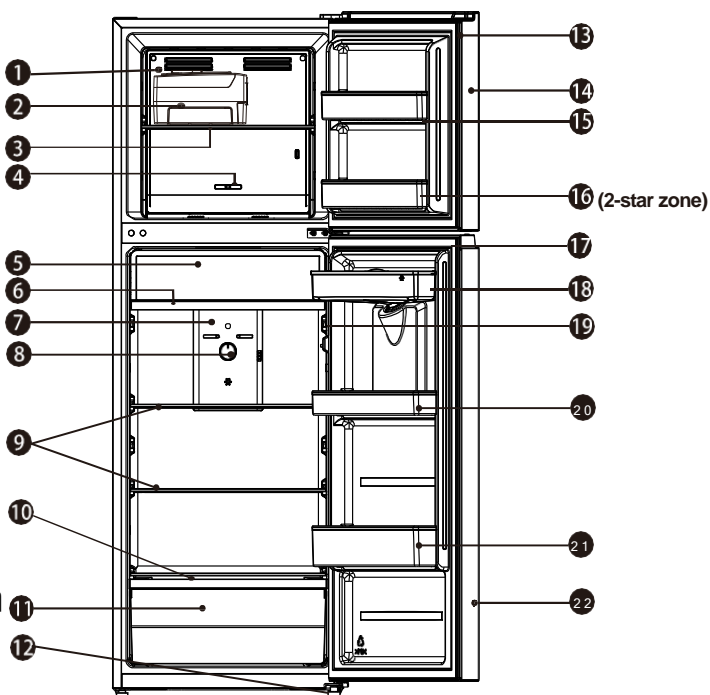


14. Ανοίξτε την πάνω πόρτας, τοποθετήστε τα ράφια πόρτας και μετά κλείστε την.

Περιγραφή της συσκευής

Εικόνα της συσκευής

1. Κανάλι αέρα κατάψυξη
2. Παγοθήκη (προαιρετικό)
3. Ράφι κατάψυξης
4. Έλεγχος θερμ κατάψυξης
5. Κάλυμμα συρταριού(προαιρετικό)
6. Συρτάρι(προαιρετικό)
7. Κανάλι αέρα ψύξης
8. Έλεγχος θερμ ψύξης
9. Συρτάρι ψυγείου
10. Κάλυμμα λεκάνης
11. Λεκάνη
12. Ρυθμιζόμενα κάτω ποδαράκια
13. Φλάτζα πόρτας καταψύκτη
14. Πόρτα καταψύκτη
15. Ράφι στην πόρτα
16. Ράφι πόρτας καταψύκτη(2-star zone)
17. Φλάτζα πόρτας ψύξης
18. Δοχείο νερού (προαιρετικό)
19. Μεντεσές
20. Πάνω ράφι
21. Κάτω ράφι
22. Πόρτα ψυγείου



Σημείωση!

● Λόγω της συνεχούς τροποποίησης των προϊόντων μας, το ψυγείο σας μπορεί να είναι ελαφρώς διαφορετικό από αυτό το εγχειρίδιο οδηγιών, αλλά οι λειτουργίες και οι μέθοδοι χρήσης του παραμένουν οι ίδιες.

● Για να έχετε τη βέλτιστη ενεργειακή απόδοση αυτού του προϊόντος, τοποθετήστε όλα τα ράφια, τα συρτάρια και τα καλάθια στην αρχική τους θέση όπως στην παραπάνω εικόνα.

Πάνελ ελέγχου

Χρησιμοποιήστε την συσκευή σύμφωνα με τους ακόλουθους κανονισμούς ελέγχου, η συσκευή έχει τις λειτουργίες ανταπόκρισης όπως τα πάνελ ελέγχου που φαίνονται στις παρακάτω εικόνες.

• Ανεπαρκής ψύξη στον θάλαμο.

Ρυθμίστε το έλεγχο θερμοκρασίας σε "Κρύο".

• Κανονική χρήση του ψυγείου.

Ρυθμίστε τον έλεγχο στο μέσο σε

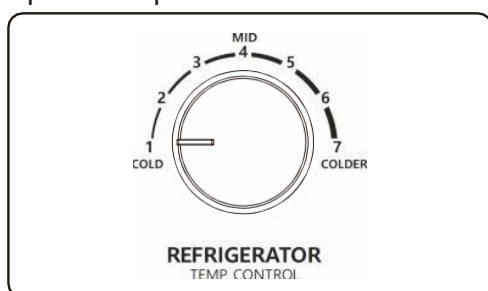
Ρύθμιση θερμοκρασίας σε θάλαμο ψύξης

Ο ρυθμιστής θερμοκρασίας σας επιτρέπει να ρυθμίσετε την θερμοκρασία στην Κατάψυξη.

Αν υπάρχει πολύ παγωμένο φαγητό ή πάγος στον θάλαμο. Παρακαλούμε ρυθμίστε τον κόμβο ελέγχου θερμοκρασίας στην "Πιο Κρύα" θέση.

• Σε περίπτωση χρήσης ψυγείου σε συνηθισμένη κατάσταση. Ρυθμίστε την θερμοκρασίας στην μεσαία θέση.

• Σε περίπτωση λίγο παγωμένου φαγητού στον θάλαμο, παρακαλούμε ρυθμίστε τον έλεγχο θερμοκρασίας σε "Κρύα" θέση.



Ρύθμιση θερμοκρασίας σε θάλαμο κατάψυξης

Ο ρυθμιστής θερμοκρασίας σας επιτρέπει να ρυθμίσετε την θερμοκρασία στην Κατάψυκτη.

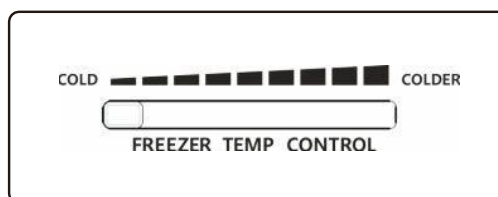
• Αν υπάρχει πολύ παγωμένο

φαγητό ή πάγος στον θάλαμο.

Παρακαλούμε ρυθμίστε τον κόμβο ελέγχου θερμοκρασίας στην "Πιο Κρύα" θέση.

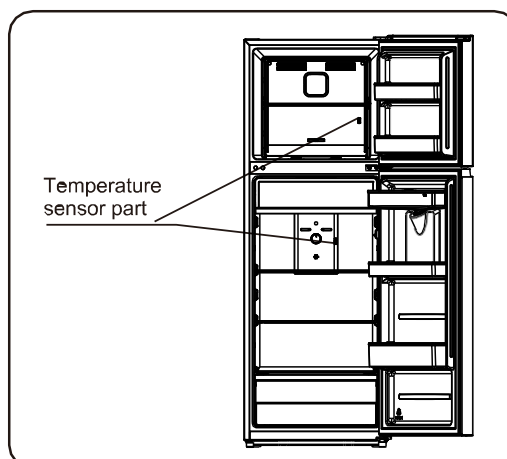
• Σε περίπτωση χρήσης ψυγείου σε συνηθισμένη κατάσταση. Ρυθμίστε την θερμοκρασίας στην μεσαία θέση.

• Σε περίπτωση λίγο παγωμένου φαγητού στον θάλαμο. Παρακαλούμε τον ρυθμίστε έλεγχο θερμοκρασίας σε "Κρύα" θέση.



Σημαντικό!

Δεν συστήνουμε την ρύθμιση κόμβου ελέγχου θερμοκρασίας σε "Πιο Κρύο" ή "Κρύο" κανονικά. Όταν αλλάξετε τον κόμβο σε "Κρύο" οδηγεί σε **π ε ρ ι σ σ ό τ ε ρ η** αποτελεσματικότητα ενέργειας. Διαφορετικά οδηγεί σε κατανάλωση ενέργειας.



Χρήση της συσκευής

Η συσκευή σας έχει τα αξεσουάρ όπως έδειξε γενικά η "Περιγραφή της συσκευής", με αυτό το μέρος των οδηγιών μπορείτε να έχετε τον σωστό τρόπο χρήσης τους. Σας συνιστούμε να τα διαβάσετε προσεκτικά πριν χρησιμοποιήσετε τη συσκευή

Ράφι πόρτας

Είναι κατάλληλο για αποθήκευση αυγών, κονσερβοποιημένων υγρών, εμφιαλωμένων ποτών και συσκευασμένων τροφίμων κ.λπ. Μην τοποθετείτε πάρα πολλά βαριά πράγματα στα ράφια.

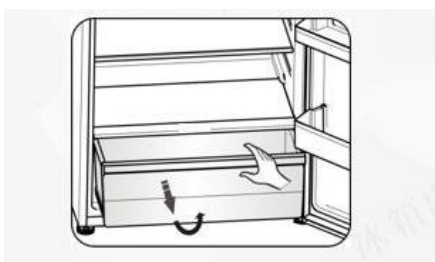
Η μικρή σχάρα στην κάτω πόρτα μπορεί να τοποθετηθεί σε διαφορετικά ύψη ανάλογα με τις απαιτήσεις σας. Βγάλτε τα τρόφιμα από το ράφι πριν τα σηκώσετε κατακόρυφα για επανατοποθέτηση.

Ράφι στο θάλαμο ψυγείου

1.Υπάρχουν ράφια στο θάλαμο του ψυγείου και μπορούν να τα βγάλετε για να τα καθαρίσετε.



2.Το συρτάρι είναι κατάλληλο για αποθήκευση λαχανικών και φρούτων κ.λπ



Θάλαμος κατάψυξης

Ο θάλαμος κατάψυξης είναι κατάλληλος για την αποθήκευση τροφίμων που απαιτείται να είναι κατεψυγμένα, όπως κρέας, πάγος.

Προσοχή! Μην κλείνετε την πόρτα του ψυγείου όταν τοποθετείτε βαθύ βραχίονα, μπορεί

ζημιά στη μονάδα.

Βεβαιωθείτε ότι τα μπουκάλια ποτών δεν αφήνονται στην κατάψυξη για μεγαλύτερο χρονικό διάστημα από όσο χρειάζεται, καθώς το παγωμένο υγρό μπορεί να προκαλέσει σπάσιμο του μπουκαλιού.

Καθαριότητα και φροντίδα

Για λόγους υγιεινής, η συσκευή (συμπεριλαμβανομένων των εξωτερικών και εσωτερικών αξεσουάρ) θα πρέπει να καθαρίζεται τακτικά (τουλάχιστον κάθε δύο μήνες).

Προειδοποίηση!

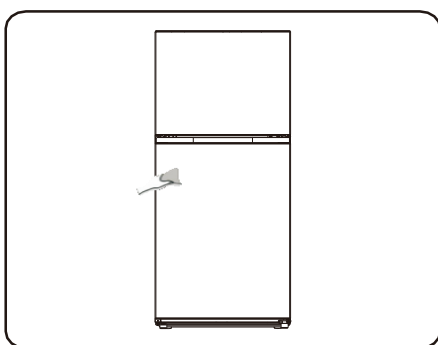
Η συσκευή δεν πρέπει να συνδέεται στο ρεύμα κατά τον καθαρισμό γιατί υπάρχει κίνδυνος ηλεκτροπληξίας! Πριν από τον καθαρισμό, απενεργοποιήστε τη συσκευή και αφαιρέστε το φως από την πρίζα.

Εξωτερικός καθαρισμός

Σκουπίστε τον πίνακα ελέγχου με ένα καθαρό, μαλακό πανί.

Ψεκάστε νερό στο πανί καθαρισμού αντί να ψεκάσετε απευθείας στην επιφάνεια της συσκευής. Αυτό βοηθά στη διασφάλιση ομοιόμορφης κατανομής της υγρασίας στην επιφάνεια.

Καθαρίστε τις πόρτες, τα χερούλια και τις επιφάνειες του ντουλαπιού με ένα ήπιο απορρυπαντικό και στη συνέχεια σκουπίστε τις με ένα μαλακό πανί.

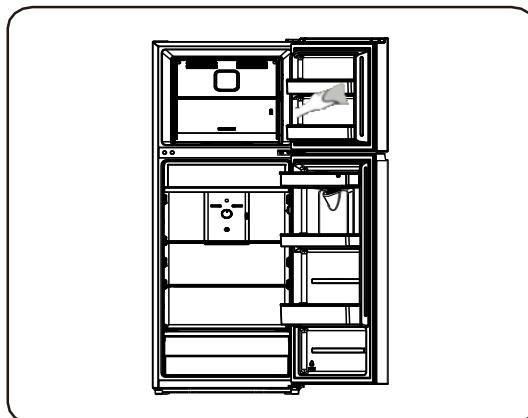


Προσοχή!

Μην χρησιμοποιείτε αιχμηρά αντικείμενα γιατί είναι πιθανό να χαράξουν την επιφάνεια. Μην χρησιμοποιείτε απορρυπαντικό αυτοκινήτου, χλώριο, αιθέριο λάδι, λειαντικά καθαριστικά ή οργανικούς διαλύτες όπως το βενζόλιο για τον καθαρισμό. Μπορεί να καταστρέψουν την επιφάνεια της συσκευής και να προκαλέσουν πυρκαγιά.

Εσωτερικός καθαρισμός

Θα πρέπει να καθαρίζετε τακτικά το εσωτερικό της συσκευής. Θα είναι ευκολότερο να καθαριστεί όταν τα αποθέματα τροφίμων είναι χαμηλά. Σκουπίστε το εσωτερικό του καταψύκτη με ένα ασθενές διάλυμα διπτανθρακικής σόδας και στη συνέχεια ξεπλύνετε με ζεστό νερό χρησιμοποιώντας ένα στυμμένο σφουγγάρι ή πανί. Σκουπίστε εντελώς στεγνό πριν αντικαταστήσετε τα ράφια και τα καλάθια. Στεγνώστε καλά όλες τις επιφάνειες και τα αφαιρούμενα μέρη πριν τα επαναφέρετε στη θέση τους.



Αν και αυτή η συσκευή ξεπαγώνει αυτόματα, μπορεί να εμφανιστεί ένα στρώμα πάγου στους εσωτερικούς τοίχους του θαλάμου κατάψυξης εάν η πόρτα του καταψύκτη ανοίγει συχνά ή παραμένει ανοιχτή για πολύ. Εάν ο παγετός είναι πολύ παχύς, επιλέξτε μια στιγμή που η κατάψυξη είναι σχεδόν άδεια και προχωρήστε ως εξής:

1. Αφαιρέστε τα υπάρχοντα καλάθια τροφίμων και αξεσουάρ, αποσυνδέστε τη συσκευή από το ρεύμα και αφήστε τις πόρτες ανοιχτές. Αερίστε καλά το δωμάτιο για να επιταχύνετε τη διαδικασία.
2. Όταν ολοκληρωθεί η απόψυξη, καθαρίστε τον καταψύκτη σας όπως περιγράφεται παραπάνω.

Προσοχή!

Μη χρησιμοποιείτε αιχμηρά αντικείμενα για να αφαιρέσετε τον παγετό από το θάλαμο κατάψυξης. Μόνο αφότου το εσωτερικό είναι εντελώς στεγνό εάν η συσκευή ενεργοποιηθεί ξανά και ξαναμπεί στην πρίζα.

Καθαρισμός τσιμούχων πόρτας
Φροντίστε να διατηρείτε τα λάστιχα της πόρτας καθαρά. Τα κολλώδη τρόφιμα και ποτά μπορεί να κάνουν τις φώκιες να κολλήσουν στο ντουλάπι και να σχιστούν όταν ανοίγετε την πόρτα. Πλύνετε τη σφραγίδα με ένα ήπιο απορρυπαντικό και ζεστό νερό. Ξεπλύνετε και στεγνώστε το καλά μετά τον καθαρισμό.

Προσοχή! Μόνο αφού στεγνώσουν τελείως οι τσιμούχες της πόρτας θα πρέπει να στεγνώσει η συσκευή ενεργοποιημένο

Αντικατάσταση της λυχνίας LED:

Προειδοποίηση:

Η λυχνία LED θα πρέπει να αντικατασταθεί από αρμόδιο άτομο. Εάν η λυχνία LED είναι κατεστραμμένη, επικοινωνήστε με τη γραμμή βοήθειας πελατών για βοήθεια. Για να αντικαταστήσετε τη λυχνία LED, μπορείτε να ακολουθήσετε τα παρακάτω βήματα:

Αποσυνδέστε τη συσκευή σας από την πρίζα.

Αφαιρέστε το κάλυμμα του φωτός πιέζοντας προς τα πάνω και προς τα έξω.

Κρατήστε το κάλυμμα LED με το ένα χέρι και τραβήξτε το με το άλλο χέρι ενώ πιέζετε το μάνταλο του συνδετήρα.

Αντικαταστήστε το φως LED και κουμπώστε το σωστά στη θέση του. Τοποθετήστε το κάλυμμα του φωτός.

Χρήσιμες συμβουλές

Συμβουλές εξοικονόμησης ενέργειας

Σας συνιστούμε να ακολουθήσετε τις παρακάτω συμβουλές για εξοικονόμηση ενέργειας.

Προσπαθήστε να αποφύγετε να κρατάτε την πόρτα ανοιχτή για μεγάλα χρονικά διαστήματα, προκειμένου να εξοικονομήσετε ενέργεια. Βεβαιωθείτε ότι η συσκευή βρίσκεται μακριά από πηγές θερμότητας (άμεσο ηλιακό φως, ηλεκτρικός φούρνος ή κουζίνα κ.λπ.)

Μην ρυθμίζετε τη θερμοκρασία πιο κρύα από όσο χρειάζεται.

Μην αποθηκεύετε ζεστά τρόφιμα ή τρόφιμα που εξατμίζονται

υγρό στη συσκευή.

Τοποθετήστε τη συσκευή σε ένα καλά αεριζόμενο δωμάτιο, χωρίς υγρασία. Ανατρέξτε στο κεφάλαιο Εγκατάσταση της νέας σας συσκευής.

Εάν το διάγραμμα δείχνει τον σωστό συνδυασμό για τα συρτάρια, τα συρτάρια και τα ράφια, μην προσαρμόσετε τον συνδυασμό καθώς έχει σχεδιαστεί για να είναι η πιο ενεργειακά αποδοτική διαμόρφωση.

Συμβουλές για ψύξη φρέσκων τροφίμων

Μην τοποθετείτε ζεστό φαγητό απευθείας στο ψυγείο ή καταψύκτη, η εσωτερική θερμοκρασία θα αυξηθεί με αποτέλεσμα ο συμπιεστής να πρέπει να δουλέψει σκληρότερα και θα καταναλώσει περισσότερη ενέργεια.

Καλύψτε ή τυλίξτε το φαγητό, ιδιαίτερα αν έχει έντονη γεύση. Καλύψτε ή τυλίξτε το φαγητό, ιδιαίτερα αν έχει έντονη γεύση. Τοποθετήστε σωστά το φαγητό έτσι ώστε ο αέρας να μπορεί να κυκλοφορεί ελεύθερα γύρω του. Συμβουλές για ψύξη

Κρέας (Όλα τα είδη) Τυλίξτε με πολυαιθυλένιο φαγητό: τυλίξτε και τοποθετήστε το στο γυάλινο ράφι πάνω από το συρτάρι λαχανικών. Να ακολουθείτε πάντα τους χρόνους αποθήκευσης των τροφίμων και τη χρήση κατά ημερομηνίες που προτείνονται από τους κατασκευαστές.

Μαγειρευτά, κρύα πιάτα κ.λπ.:

Πρέπει να καλύπτονται και να τοποθετούνται σε οποιοδήποτε ράφι.

Φρούτα και λαχανικά: Πρέπει να φυλάσσονται στο ειδικό συρτάρι που παρέχεται.

Βούτυρο και τυρί:

Πρέπει να τυλίγεται σε αεροστεγές φύλλο ή πλαστική μεμβράνη.

Μπουκάλια γάλακτος:

Θα πρέπει να έχει καπάκι και να αποθηκεύεται στις σχάρες της πόρτας.

Συμβουλές για κατάψυξη

Κατά την πρώτη θέση σε λειτουργία ή μετά από μια περίοδο αδράνειας, αφήστε τη συσκευή να λειτουργήσει τουλάχιστον 2 ώρες στις υψηλότερες ρυθμίσεις πριν βάλετε φαγητό στο διαμέρισμα.

Ετοιμάστε το φαγητό σε μικρές μερίδες για να καταψυχθεί γρήγορα και τελείως και να καθιστούν δυνατή τη μετέπειτα απόψυξη μόνο της απαιτούμενης ποσότητας.

Τυλίξτε το φαγητό σε μεμβράνη τροφίμων από αλουμινοχαρτό ή πολυαιθυλένιο που είναι αεροστεγές.

Μην αφήνετε φρέσκα, μη κατεψυγμένα τρόφιμα να αγγίζουν

τα τρόφιμα που είναι ήδη κατεψυγμένα για να αποφευχθεί η άνοδος της θερμοκρασίας του τελευταίου.

Παγωμένα προϊόντα, εάν καταναλωθούν αμέσως μετά την αφαίρεση από την κατάψυξη

διαμέρισμα, πιθανότατα θα προκαλέσει εγκαύματα από παγετό στο δέρμα.

Συνιστάται η επισήμανση και η ημερομηνία για το καθένα

παγωμένη συσκευασία για να παρακολουθείτε τον χρόνο αποθήκευσης.

Συμβουλές για την αποθήκευση κατεψυγμένων τροφίμων

Βεβαιωθείτε ότι τα κατεψυγμένα τρόφιμα έχουν αποθηκευτεί σωστά από το κατάστημα λιανικής τροφίμων

Μόλις αποψυχθούν, τα τρόφιμα θα αλλοιωθούν γρήγορα και δεν πρέπει να καταψύχεται ξανά. Μην υπερβαίνετε την περίοδο αποθήκευσης που υποδεικνύεται από τον κατασκευαστή των τροφίμων.

Απενεργοποίηση της συσκευής σας

Εάν η συσκευή πρέπει να απενεργοποιηθεί για μεγάλο χρονικό διάστημα, ακολουθήστε τα παρακάτω βήματα

πρέπει να ληφθούν για να αποφευχθεί η μούχλα στη συσκευή.

1. Αφαιρέστε όλα τα τρόφιμα.

2. Βγάλτε το φιν από την πρίζα.
3. Καθαρίστε και στεγνώστε καλά το εσωτερικό.
4. Βεβαιωθείτε ότι όλες οι πόρτες είναι ανοιχτές ελαφρά για να επιτρέψουν την κυκλοφορία του αέρα.

Αντιμετώπιση προβλημάτων

Εάν αντιμετωπίζετε πρόβλημα με τη συσκευή σας ή ανησυχείτε ότι η συσκευή δεν λειτουργεί σωστά, μπορείτε να πραγματοποιήσετε μερικούς εύκολους ελέγχους πριν καλέσετε για σέρβις, δείτε παρακάτω.

Προειδοποίηση! Μην προσπαθήσετε να επισκευάσετε τη συσκευή μόνοι σας. Εάν το πρόβλημα παραμένει αφού κάνετε τους ελέγχους που αναφέρονται παρακάτω, επικοινωνήστε με έναν εξειδικευμένο ηλεκτρολόγο, εξουσιοδοτημένο μηχανικό σέρβις ή το κατάστημα από το οποίο αγοράσατε το προϊόν.

Πρόβλημα	Πιθανή αιτία και αντιμετώπιση
Δεν λειτουργεί η συσκευή	Ελέγξτε εάν το καλώδιο τροφοδοσίας είναι σωστά συνδεδεμένο στην πρίζα.
	Ελέγξτε την ασφάλεια ή το κύκλωμα του τροφοδοτικού σας, αντικαταστήστε εάν χρειάζεται.
	Είναι φυσιολογικό ο καταψύκτης να μην λειτουργεί κατά τη διάρκεια του κύκλου απόψυξης ή για λίγο μετά την ενεργοποίηση της συσκευής για προστασία του συμπιεστή.
Οσμές από τα διαμερίσματα	Το εσωτερικό μπορεί να χρειαστεί να καθαριστεί.
	Ορισμένα τρόφιμα, δοχεία ή περιτύλιγμα προκαλούν οσμές.
Θόρυβος από την συσκευή	Οι παρακάτω ήχοι είναι αρκετά φυσιολογικοί: Θόρυβοι λειτουργίας συμπιεστή. Θόρυβος κίνησης αέρα από τον μικρό κινητήρα ανεμιστήρα στον θάλαμο κατάψυξης ή σε άλλα διαμερίσματα. Γουργουρίζοντας ήχος παρόμοιος με το νερό που βράζει. Θόρυβος που σκάει κατά την αυτόματη απόψυξη. Θόρυβος κλικ πριν ξεκινήσει ο συμπιεστής.
	Άλλοι ασυνήθιστοι θόρυβοι οφείλονται στους παρακάτω λόγους και μπορεί να χρειαστεί να ελέγξετε και να προβείτε σε ενέργειες: Το ντουλάπι δεν είναι επίπεδο. Το πίσω μέρος της συσκευής αγγίζει τον τοίχο. Μπουκάλια ή δοχεία πεσμένα ή κυλιόμενα.
Το μοτέρ λειτουργεί συνεχώς	Είναι φυσιολογικό να ακούτε συχνά τον ήχο του κινητήρα, θα χρειαστεί να λειτουργεί περισσότερο στις ακόλουθες περιπτώσεις: Η ρύθμιση της θερμοκρασίας ρυθμίζεται πιο κρύα από όσο χρειάζεται


	<ul style="list-style-type: none"> ● Η θερμοκρασία έξω από τη συσκευή είναι πολύ υψηλή. ● Οι πόρτες παραμένουν ανοιχτές πολύ ή πολύ συχνά. ● Αφού εγκαταστήσετε τη συσκευή ή είναι απενεργοποιημένη για μεγάλο χρονικό διάστημα.
Ένα στρώμα παγετού εμφανίζεται	Βεβαιωθείτε ότι οι εξοδοί αέρα δεν είναι φραγμένες από τρόφιμα και βεβαιωθείτε ότι έχουν τοποθετηθεί τρόφιμα μέσα στη συσκευή για να επιτρέπεται επαρκής αερισμός. Βεβαιωθείτε ότι η πόρτα είναι πλήρως κλειστή. Για να αφαιρέσετε το παγετός, ανατρέξτε στο κεφάλαιο «Καθαρισμός και φροντίδα».
Η θερμοκρασία στο εσωτερικό είναι πολύ ζεστή	Μπορεί να έχετε αφήσει τις πόρτες ανοιχτές πολύ καιρό ή πολύ συχνά. ή οι πόρτες παραμένουν ανοιχτές από κάποιο εμπόδιο. ή η συσκευή βρίσκεται με ανεπαρκή διάκενο στα πλάγια, πίσω και πάνω
Η θερμοκρασία στο εσωτερικό είναι πολύ ψυχρή	Αυξήστε τη θερμοκρασία ακολουθώντας το κεφάλαιο «Πίνακας Ελέγχου».
Οι πόρτες δεν κλείνουν εύκολα	Ελέγξτε εάν το πάνω μέρος του ψυγείου έχει κλίση προς τα πίσω κατά 10-15 mm για να επιτρέψει στις πόρτες να κλείνουν μόνες τους ή αν κάτι μέσα εμποδίζει το κλείσιμο των θυρών.

Απόρριψη της συσκευής

Απαγορεύεται η απόρριψη αυτής της συσκευής ως οικιακά απορρίμματα.

Τα υλικά συσκευασίας με το σύμβολο ανακύκλωσης είναι ανακυκλώσιμα. Απορρίψτε τη συσκευασία σε κατάλληλο δοχείο συλλογής απορριμμάτων για να την ανακυκλώσετε. Πριν από την απόρριψη της συσκευής Τραβήξτε το φιν από την πρίζα. Κόψτε το καλώδιο τροφοδοσίας και απορρίψτε το με το φιν

Προειδοποίηση! Τα ψυγεία περιέχουν ψυκτικό μέσο και αέρια στη μόνωση. Το ψυκτικό και τα αέρια πρέπει να απορρίπτονται επαγγελματικά καθώς μπορεί να προκαλέσουν τραυματισμό στα μάτια ή ανάφλεξη. Βεβαιωθείτε ότι η σωλήνωση του κυκλώματος ψυκτικού δεν έχει υποστεί ζημιά πριν από τη σωστή απόρριψη .

Ορθή απόρριψη της συσκευής	
	<p>Αυτό το σύμβολο στο προϊόν ή στη συσκευασία του υποδεικνύει ότι αυτό το προϊόν δεν πρέπει να αντιμετωπίζεται ως οικιακό απόβλητο. Αντίθετα, θα πρέπει να μεταφερθεί στο κατάλληλο σημείο συλλογής απορριμμάτων για την ανακύκλωση ηλεκτρικού και ηλεκτρονικού εξοπλισμού. Διασφαλίζοντας τη σωστή απόρριψη αυτού του προϊόντος, θα βοηθήσετε στην αποφυγή πιθανών αρνητικών συνεπειών για το περιβάλλον και την ανθρώπινη υγεία, οι οποίες διαφορετικά θα μπορούσαν να προκληθούν από τον ακατάλληλο χειρισμό των απορριμμάτων αυτού του προϊόντος. Για πιο αναλυτικές πληροφορίες σχετικά με την ανακύκλωση</p>

	αυτού του προϊόντος, επικοινωνήστε με την τοπική σας δημοτική αρχή με την υπηρεσία απόρριψης οικιακών απορριμμάτων ή το κατάστημα από το οποίο αγοράσατε το προϊόν.
--	---

Για να αποφύγετε τη μόλυνση των τροφίμων, τηρήστε τις παρακάτω οδηγίες

Το άνοιγμα της πόρτας για μεγάλο χρονικό διάστημα μπορεί να προκαλέσει σημαντική αύξηση της θερμοκρασίας στα διαμερίσματα της συσκευής.

Καθαρίζετε τακτικά επιφάνειες που μπορεί να έρθουν σε επαφή με τρόφιμα και προσβάσιμα συστήματα αποχέτευσης.

Αποθηκεύστε το ωμό κρέας και το ψάρι σε κατάλληλα δοχεία στο ψυγείο, έτσι ώστε να μην έρχονται σε επαφή ή να στάζουν πάνω σε άλλα τρόφιμα.

Οι θήκες για κατεψυγμένα τρόφιμα δύο αστέρων είναι κατάλληλες για την αποθήκευση προκατεψυγμένων τροφίμων, την αποθήκευση ή την παρασκευή παγωτού και την παρασκευή παγοκύβων.

Τα διαμερίσματα ενός, δύο και τριών αστέρων δεν είναι κατάλληλα για την κατάψυξη φρέσκων τροφίμων.

Order	Compartments TYPE	Target storage temp.[°C]	Appropriate food
1	Fridge	+2~+8	Αυγά, μαγειρευτά, συσκευασμένα τρόφιμα, φρούτα και λαχανικά, γαλακτοκομικά προϊόντα, κέικ, ποτά και άλλα τρόφιμα που δεν είναι κατάλληλα για κατάψυξη.
2	(***)*-Freezer	≤-18	Θαλασσινά (ψάρια, γαρίδες, οστρακοειδή), γλυκού νερού υδρόβια προϊόντα και προϊόντα κρέατος (συνιστώμενος χρόνος είναι 3 μήνες – οι θρεπτικές αξίες και η γεύση μειώνονται με την πάροδο του χρόνου), κατάλληλα για κατεψυγμένα φρέσκα τρόφιμα.
3	***-Freezer	≤-18	Θαλασσινά (ψάρια, γαρίδες, οστρακοειδή), γλυκού νερού υδρόβια προϊόντα και προϊόντα κρέατος (συνιστώμενος χρόνος είναι 3 μήνες – οι θρεπτικές αξίες και η γεύση μειώνονται με την πάροδο του χρόνου). Δεν είναι κατάλληλο για κατάψυξη φρέσκων τροφίμων.
4	** -Freezer	≤-12	Θαλασσινά (ψάρια, γαρίδες, οστρακοειδή), γλυκού νερού υδρόβια προϊόντα και προϊόντα κρέατος (συνιστώμενος χρόνος είναι 2 μήνες – οι θρεπτικές αξίες και η γεύση μειώνονται με την πάροδο του χρόνου). Δεν είναι κατάλληλο για κατάψυξη φρέσκων τροφίμων.
5	*-Freezer	≤-6	Θαλασσινά (ψάρια, γαρίδες, οστρακοειδή), γλυκού νερού υδρόβια προϊόντα και προϊόντα κρέατος (συνιστώμενος χρόνος είναι 1 μήνας – οι θρεπτικές αξίες και η γεύση μειώνονται με την πάροδο του χρόνου). Δεν είναι κατάλληλο για κατάψυξη φρέσκων τροφίμων.

6	0-star	-6~0	Φρέσκο χοιρινό, βοδινό, ψάρι, κοτόπουλο, μερικά συσκευασμένα επεξεργασμένα τρόφιμα κ.λπ. (Συνιστάται να τρώτε την ίδια ημέρα, κατά προτίμηση όχι αργότερα από 3 ημέρες).
7	Chill	-2~+3	Φρέσκο/κατεψυγμένο χοιρινό, βοδινό, ψάρι, κοτόπουλο, υδρόβια προϊόντα γλυκού νερού, κ.λπ. (7 ημέρες κάτω από 0°C και πάνω από 0°C συνιστάται για κατανάλωση εντός αυτής της ημέρας, κατά προτίμηση όχι περισσότερο από 2 ημέρες). Θαλασσινά (λιγότερο από 0 για 15 ημέρες, δεν συνιστάται η αποθήκευση σε θερμοκρασία μεγαλύτερη των 0°C).
8	Fresh Food	0~+4	Φρέσκο χοιρινό, βοδινό, ψάρι, κοτόπουλο, μαγειρεμένο φαγητό κ.λπ. (Συνιστάται να φάτε την ίδια μέρα, κατά προτίμηση όχι περισσότερο από 3 ημέρες).
9	Wine	+5~+20	Κόκκινο, λευκό ή σαμπανιζέ κρασί

Σημείωση: Παρακαλούμε αποθηκεύστε διαφορετικά τρόφιμα ανάλογα με τα διαμερίσματα ή τη στοχευμένη θερμοκρασία αποθήκευσης των προϊόντων που αγοράσατε.

Εάν η ψυκτική συσκευή μείνει άδεια για μεγάλες περιόδους, απενεργοποιήστε, ξεπαγώστε, καθαρίστε, στεγνώστε και αφήστε την πόρτα ανοιχτή για να αποτρέψετε την ανάπτυξη μούχλας μέσα στη συσκευή.

Καθαρισμός διανομέα νερού (ειδικό για προϊόντα διανομής νερού):

Καθαρίστε τις δεξαμενές νερού εάν δεν έχουν χρησιμοποιηθεί για 48 ώρες. Ξεπλύνετε το σύστημα νερού που είναι συνδεδεμένο σε παροχή νερού εάν δεν έχει ληφθεί νερό για 5 ημέρες.

ΠΡΟΕΙΔΟΠΟΙΗΣΗ! Τα τρόφιμα πρέπει να συσκευάζονται σε σακούλες πριν τα βάλετε στο ψυγείο και τα υγρά πρέπει να συσκευάζονται σε μπουκάλια ή πωματισμένα δοχεία για να αποφευχθεί το πρόβλημα

Η δομή του σχεδιασμού του προϊόντος δεν είναι εύκολο να καθαριστεί.

Hisense

life reimagined