

Hisense

life reimagined

РУКОВОДСТВО ПО ЭКСПЛУАТАЦИИ

Перед эксплуатацией техники внимательно прочтите данное руководство и сохраните его для дальнейшего использования

RT267D4AD1

Русский



Техника безопасности

Для вашей безопасности и правильного использования перед установкой и первым использованием техники внимательно прочтите эту инструкцию, включая рекомендации и предупреждения. Во избежание ошибок и несчастных случаев важно, чтобы все люди, использующие данную технику, полностью ознакомились с требованиями техники безопасности. Не выбрасывайте эту инструкцию и убедитесь, что её передали, если технику перевозят в другое место или продали, чтобы другие люди, использующие её дальше, знали порядок её использования и были знакомы с инструкциями по технике безопасности. Соблюдение техники безопасности, описанной в инструкции, важно для обеспечения безопасности жизни и имущества, поскольку производитель не несет ответственности за ущерб, причиненный в результате нарушения этих требований.

Безопасность детей и прочих уязвимых лиц

- Нормы стандарта EN

Данным устройством могут пользоваться дети в возрасте от 8 лет и старше, а также лица с ограниченными физическими или умственными способностями или недостатком опыта и знаний, если им было предоставлено наблюдающее лицо, или были даны инструкции по безопасному использованию устройства, и они ознакомлены с возможными опасностями. Дети не должны играть с данным устройством. Очистка и обслуживание не должны осуществляться детьми без надзора.

Детям в возрасте от 3 до 8 лет разрешается класть продукты в холодильник и брать их оттуда.

- Нормы стандарта ИЕС

Данное устройство не предназначено для использования лицами (включая детей) с ограниченными физическими или умственными способностями, или с отсутствием опыта и знаний, при отсутствии надзора или инструкций по использованию устройства со стороны лица, ответственного за их безопасность.

Необходимо следить за детьми с целью предотвращения игры с устройством.

- Дети не должны играть с упаковкой, поскольку в противном случае существует риск их удушья.
- Если устройство утилизируется, выньте вилку из розетки, отрежьте кабель питания (как можно ближе к устройству) и снимите дверцу, чтобы дети, играя, не получили удар тока и не заперли себя внутри.
- Если данная техника (с магнитными уплотнителями на дверцах) заменяет старую технику с пружинным фиксатором (защелкой) на дверце или крышке, не забудьте вывести из строя пружинный замок до того, как утилизировать старую технику. Так ваша старая техника не станет смертельной ловушкой для ребенка.


Общая безопасность



- **ВНИМАНИЕ:** эта техника разрабатывалась для бытовых и аналогичных пользователей, к примеру, для кухонь в магазинах, офисах и других рабочих местах; - для ферм и гостиниц, мотелей, а также в других жилых помещениях;

- для домашних гостиниц;
- для мест общественного питания и схожих заведений, не связанных с розничной торговлей.
- **ВНИМАНИЕ:** в данном устройстве нельзя хранить такие взрывоопасные вещества, как аэрозольные баллоны с легковоспламеняющимся пропеллентом.
- **ВНИМАНИЕ:** в случае повреждения шнура питания для гарантии безопасного использования техники его должен заменить производитель или сертифицированная сервисная служба или аналогичный квалифицированный специалист.
- **ВНИМАНИЕ:** не следует загромождать вентиляционные отверстия в месте установки данной техники.
- **ВНИМАНИЕ:** не используйте механические устройства или другие средства ускорения разморозки, не рекомендованные производителем.
- **ВНИМАНИЕ:** не повредите систему охлаждения холодильника.
- **ВНИМАНИЕ:** не используйте электроприборы внутри помещений для хранения продуктов, если только такие помещения не относятся к типу, рекомендованному производителем.
- **ВНИМАНИЕ:** хладагент и теплоизоляционный газ относятся к горючим веществам. Утилизацию холодильника проводите только на предприятии, уполномоченном на утилизацию отходов. Не подвергайте его воздействию огня.
- **ВНИМАНИЕ:** при установке техники убедитесь, что шнур питания ничем не зажат и не поврежден.
- **ВНИМАНИЕ:** не располагайте много тройников или удлинителей за холодильником.
- **ВНИМАНИЕ:** перед тем, как положить продукты в холодильник, их следует упаковать, а жидкости надо разлить по бутылкам или по контейнерам с крышкой. В дальнейшем такой подход облегчит чистку внутри холодильника.



Символ  - это предупреждение, означающее, что хладагент и теплоизоляционный газ относятся к горючим веществам.

Внимание! Опасность пожара / легковоспламеняющиеся вещества.

Замена лампочек

- **ВНИМАНИЕ:** пользователь самостоятельно лампочки не меняет! Если лампочки вышли из строя, обратитесь в службу поддержки. Это предупреждение справедливо только для холодильников, в которых используются лампы освещения.

Хладагент

В холодильном контуре используется такой хладагент, как изобутен (R600a), природный газ с высоким уровнем экологической совместимости. Тем не менее, этот газ относится к категории легковоспламеняющихся. При транспортировке и установке холодильника следите за тем, чтобы ни один из узлов холодильного контура не повредился.

Хладагент (R600a) относится к категории легковоспламеняющихся.

- **ВНИМАНИЕ:** холодильники содержат хладагент и изолирующий газ. Хладагент и газы должны утилизировать профессионалы, так как эти вещества могут вызвать повреждение глаз или стать причиной возгорания. Перед соответствующей утилизацией убедитесь, что трубки контура циркуляции хладагента не повреждены.

Если контур хладагента поврежден:

-Избегать искр, пламени, тепла и источников возгорания.

-Хорошо проветрите помещение, в котором установлен холодильник.

Вносить какие-либо изменения в конструкцию или модифицировать данный продукт опасно.

Любое повреждение шнура питания может привести к короткому замыканию, возгоранию и/или поражению током.



Электробезопасность

1. Шнур питания нельзя удлинять.
 2. Убедитесь, что вилку питания не повредили.
- Повреждённая вилка питания может перегреваться и стать причиной возгорания.
3. Убедитесь, что можете получить доступ к вилке питания холодильника.
 4. Не тяните за кабель.
 5. Если розетка разболтана, не используйте её. Существует риск поражения электрическим током или пожара.
 6. Нельзя эксплуатировать холодильник без крышки лампы освещения внутри.
 7. Холодильник можно подключать только к сети питания однофазного переменного тока 220 ~ 240 В/50 Гц. Если колебания напряжения в месте установки холодильника настолько велики, что напряжение превышает указанные параметры, то в целях безопасности следует использовать автоматический регулятор напряжения переменного тока, рассчитанный более чем на 350 Вт. Холодильник необходимо подключать в отдельную розетку, а не общую вместе с другими электроприборами. Его вилка должна соответствовать розетке с заземляющим проводом.

Ежедневное использование

- Не храните в холодильнике легковоспламеняющиеся газы или жидкости. Существует опасность взрыва.
- Не используйте какие-либо электрические приборы в холодильнике (к примеру, электрические мороженицы, миксеры и т.п.).
- Чтобы отключить шнур питания, всегда тяните за вилку из розетки питания, не тяните за сам шнур.
- Не ставьте горячие предметы рядом с пластмассовыми деталями холодильника.
- Не ставьте продукты прямо возле воздуховода на задней стенке.
- Предварительно упакованные замороженные продукты храните в соответствии с инструкциями производителя.
- Необходимо строго соблюдать рекомендации по хранению производителя оборудования. См. соответствующие инструкции по хранению.
- Не ставьте газированные или шипучие напитки в морозильную камеру: заморозка приводит к тому, что внутри растёт давление, упаковка может взорваться, что приведет к повреждению техники.
- Замороженные продукты, если попытаться их съесть сразу после извлечения из морозильной камеры, вероятно, приведут к возникновению очагов обморожения на коже.
- Не подвергайте технику воздействию прямых солнечных лучей.
- Возле техники не должно быть горящих свечей, ламп и других предметов с открытым пламенем, из-за которых техника может загореться.
- Холодильник предназначен для хранения продуктов питания и/или напитков в бытовых условиях, как описано в данной инструкции. Этот холодильник - тяжелый. Поэтому перемещать его следует осторожно.
- Не вынимайте и не трогайте еду из морозильной камеры мокрыми/влажными руками, так как это может привести к трещинам кожи или к возникновению очагов обморожения на коже.

- Никогда не становитесь на основание, ящики, дверцы и т.п., и не используйте их в качестве опор.
- После разморозки замороженные продукты повторно замораживать нельзя.
- Никогда сразу не ешьте фруктовый лед или кубики льда сразу из морозильника, так как это может привести к обморожению рта и губ.
- Во избежание падения предметов, что может причинить травмы или повредит технику, не перегружайте дверные полки и не кладите слишком много продуктов в ящики для фруктов и овощей.

Внимание!

Уход и очистка

- Перед чисткой выключите холодильник и выньте вилку из розетки.
- Не используйте при чистке металлические предметы, пароочистители, эфирные масла, органические растворители или абразивные чистящие средства.
- При удалении инея не используйте острые предметы. Используйте пластиковый скребок.

Учесть при установке!

- Внимательно следуйте указаниям по электробезопасности, приведенным в данном руководстве.

Распакуйте холодильник и проверьте, нет ли на нем повреждений.

- Не используйте изделие, если оно повреждено! Сразу же сообщите о возможных повреждениях туда, где вы его приобрели. В этом случае упаковку не выбрасывайте.
- Перед включением холодильника желательно подождать, по крайней мере, четыре часа, чтобы масло могло стечь обратно в компрессор.
- Необходимо предусмотреть нормальную циркуляция воздуха вокруг холодильника, без неё возможен перегрев. Для обеспечения достаточной вентиляции следуйте инструкциям, относящимся к установке.
- Если возможно, задняя часть холодильника не должна располагаться слишком близко к стене, не должна её касаться или соприкасаться с ней нагревающимися деталями (компрессор, конденсатор), что позволяет предотвратить риск возникновения пожара. Для этого следуйте инструкциям, относящиеся к установке.
- Холодильник нельзя устанавливать рядом с радиаторами или кухонными плитами.
- После установки убедитесь, что вы легко можете получить доступ к розетке, в которую включён холодильник.


Обслуживание

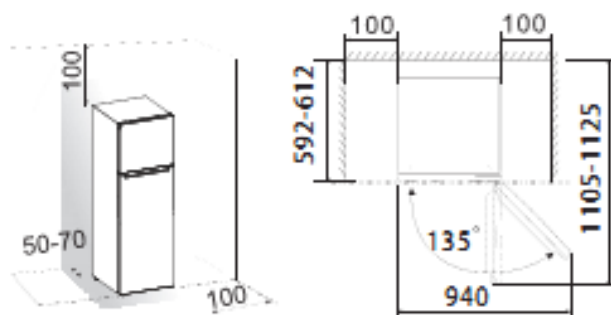
- Любые работы с электрикой, необходимые для проведения технического обслуживания, должен выполнять квалифицированный электрик или компетентный специалист.
- Холодильник необходимо обслуживать в авторизованном сервисном центре. Для его обслуживания следует использовать только оригинальные запасные части.
 - 1) Если холодильник не требует размораживания.
 - 2) Если в холодильнике предусмотрена морозильная камера.

Установка новой техники

Перед использованием техники в первый раз ознакомьтесь со следующей информацией.

Вентиляция

 В целях повышения эффективности системы охлаждения и экономии энергии в пространстве вокруг холодильника необходимо поддерживать нормальную вентиляцию. Для этого необходимо определённое свободное пространство вокруг холодильника. Желательно соблюдать следующие параметры: 50-70 мм от задней части до стены, по крайней мере, 100 мм сверху, и не менее 100 мм по бокам, а также свободное пространство спереди, чтобы дверцы могли открываться на 135°. Информация приведена на схемах ниже.



- **Примечание:**

Холодильник демонстрирует оптимальную производительность в пределах климатических классов с N по ST (см. таблицу ниже).

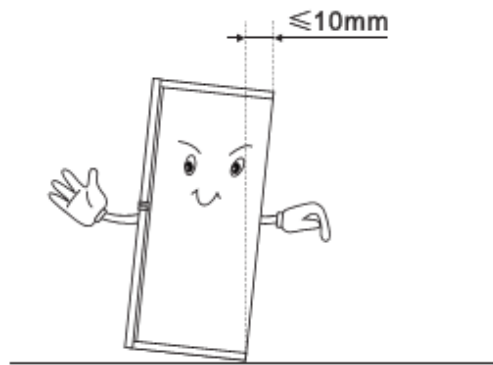
Он может работать неоптимально, если в течение длительного периода работает при температурах выше или ниже указанного диапазона.

Климатический класс	Температура окружающей среды
SN	от +10°C до +32°C
N	от +16°C до +32°C
ST	от +16°C до +38°C
T	от +16°C до +43°C

- Устанавливайте холодильник в сухом месте, чтобы избежать повреждений от влажности.
 - Не подвергайте технику воздействию прямых солнечных лучей, дождя или мороза.
- Устанавливайте технику вдали от источников тепла, таких как плиты, камины или нагреватели.

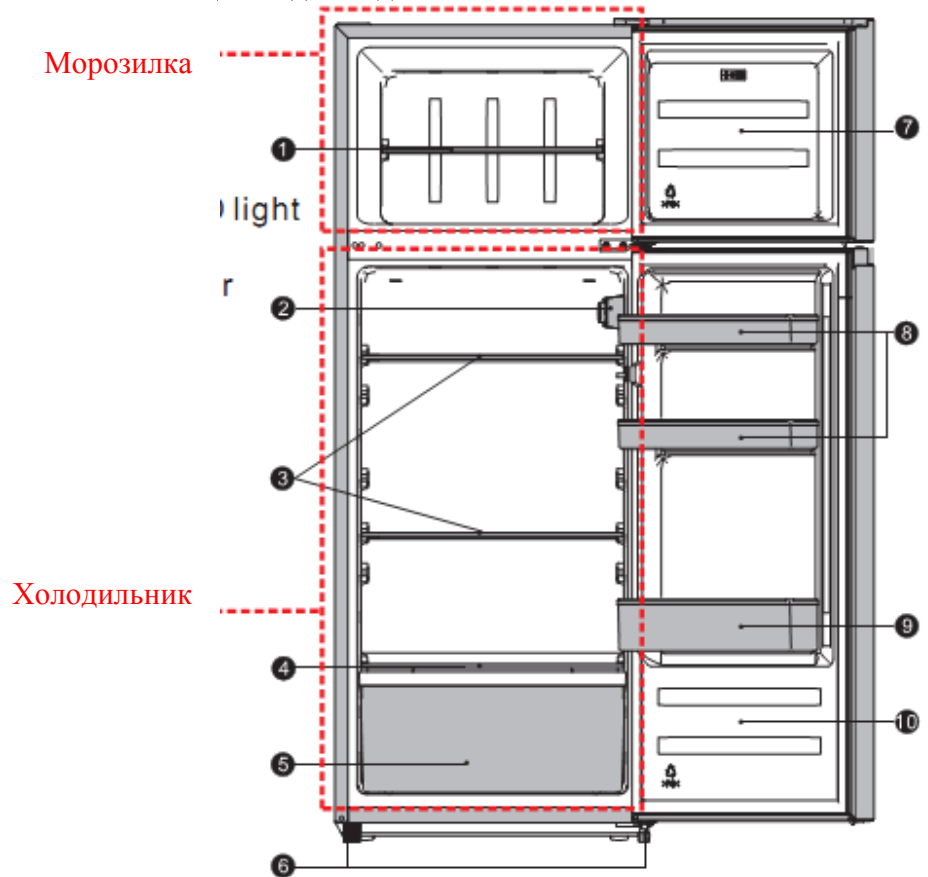
Выравнивание

- Для нормального выравнивания и обеспечения циркуляции воздуха в задней нижней части холодильника, его ножки можно регулировать.
 - Можно отрегулировать их вручную или с помощью соответствующего гаечного ключа.
- Для того чтобы дверцы закрывались самостоятельно, необходимо отклонить верх холодильника назад примерно на 10 мм.



Описание

Общий вид холодильника



1. Полка морозильной камеры
2. Панель управления и светодиодные индикаторы
3. Полка холодильника
4. Крышка ящика для овощей
5. Ящик для овощей
6. Регулируемая ножка
7. Дверца морозильной камеры
8. Верхняя дверная полка
9. Нижняя дверная полка
10. Дверца холодильника

Примечание: Из-за непрерывного совершенствования наших продуктов ваш холодильник может немного отличаться от данной инструкции, но его функционал и порядок пользования им остаются неизменными. Чтобы получить больше места в морозильной камере, можно вынуть полки морозильника.

Пользование

Комплектующие 1)

Выдвижные полки/лотки

- В комплект поставки включены различные стеклянные, пластиковые полки и лотки. Их количество зависит от модели. Разные модели имеют различный функционал.
- На стенках холодильника есть ряд направляющих, поэтому полки можно расставлять так, как необходимо.



Снятие и установка дверных полок

Внимание! Пользователь самостоятельно не снимает и не устанавливает дверные полки! Если дверная полка повреждена, обратитесь в службу поддержки. Дверные полки заменяются в следующей последовательности:

Снятие дверной полки

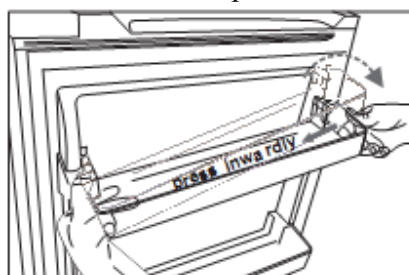


Press inwardly

Сдвиньте внутрь

Надавите на правую сторону дверной полки, сдвигая её внутрь, придерживая при этом левую сторону. Когда паз полки сойдёт с выступа дверцы холодильника, выньте полку наклонно вверх.

Установка дверной полки



Press inwardly

Сдвиньте внутрь

Сперва наклоните левую сторону дверной полки и убедитесь, что выемка встала на выступ дверцы. Затем нажмите на правую сторону, сдвигая её внутрь, после чего переместите полку вниз до конца.

Холодильная камера 2)

- Для хранения продуктов, которые не нужно замораживать. Разные отсеки подходят для различных видов продуктов.

Морозильная камера 2)

- Для заморозки свежих продуктов и хранения замороженных и глубоко замороженных продуктов в течение длительного времени.

Разморозка продуктов 2)

- В холодильной камере.
- При комнатной температуре.
- В микроволновой печи.
- В обычной или конвекционной духовке.
- Продукты после разморозки повторно замораживать нельзя.
 - 1) Если в комплект поставки холодильника входят соответствующие комплектующие, и он поддерживает соответствующий функционал.
 - 2) Если в холодильнике предусмотрена морозильная камера.

Ящик для овощей

- Для хранения фруктов и овощей.

Эксплуатация

Включение и регулировка температуры

- Вставьте вилку провода питания в розетку с контактом защитного заземления. Когда открывается дверь холодильной камеры, включается внутреннее освещение. После установки холодильника на место подождите 5 минут и включите питание. Не ставьте ничего в холодильник, пока температура внутри не станет достаточно низкой.
- Регулятор температуры расположен в верхней правой части холодильной камеры.

Цифра 0:

Выкл.

Поверните регулятор по часовой стрелке для включения холодильника.

Цифра 1:

Самая высокая температура, т.е. внутри тепло.

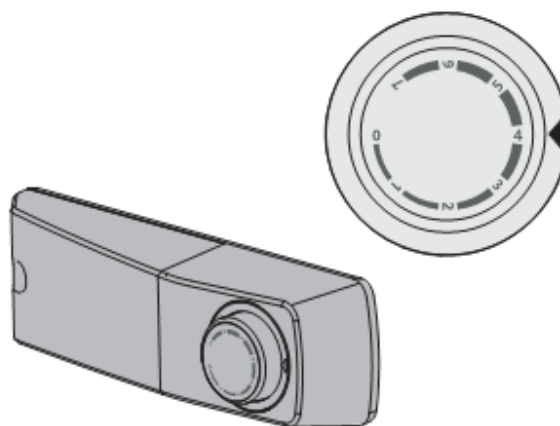
Цифра 7 (последняя, крайнее положение регулятора):

Самая низкая температура, т.е. внутри холоднее всего.

Важно! Обычно мы рекомендуем выбирать настройку 2, 3 или 4. Если вам необходима более высокая или низкая температура, поверните регулятор в соответствующую сторону. Более холодная температура может означать большую энергоэффективность, в противном случае расход энергии увеличивается.

Важно! Высокая температура окружающей среды (к примеру, жаркие летние дни) и заданная холодная температура (положение 6 и 7) могут привести к тому, что компрессор будет работать постоянно или даже непрерывно!

Причина: при высокой температуре окружающей среды компрессор должен работать непрерывно, чтобы поддерживать низкую температуру внутри холодильника.



Замена светодиодов подсветки



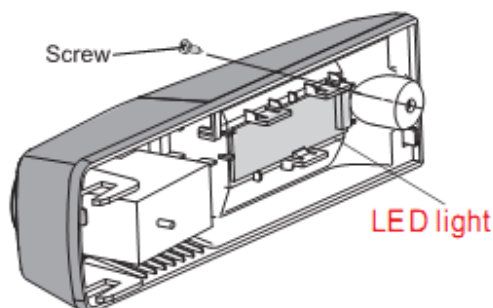
Внимание! Если светодиод вышел из строя, то пользователю нельзя менять его самостоятельно!

Замена светодиода неквалифицированным лицом может привести к травмам или к серьезным неисправностям. Его необходимо заменить, обратившись к квалифицированным специалистам, во избежание опасности. Обратитесь в местный сервисный центр за помощью.

•Перед заменой светодиода выключите холодильник и отключите его от сети, или выньте предохранитель, или выключите автоматический выключатель.

Характеристики светодиодов: 220–240 В, не более 2 Вт

- Выньте вилку питания из розетки.
- Для замены светодиода открутите винт.
- Замените вышедший из строя светодиод.
- Снова включите холодильник.



Screw	Винт
LED light	Светодиод подсветки



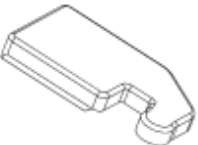
Перевешивание дверцы

При необходимости, сторону открывания дверцы можно изменить с правой (изначально поставляется так) на левую.

Внимание! При перевешивании дверцы холодильник необходимо отключить от сети.

Убедитесь, что вилка не в розетке.

Вам понадобится

Не входит в комплект поставки		
		
Торцевой гаечный ключ на 8 мм	Плоская отвертка	Шпатель
		
Крестовая отвертка	Разводной гаечный ключ	Гаечный ключ на 8 мм
Дополнительные детали (в пластиковом пакете)		
		
Левая крышка петли		

Примечание: При необходимости, можно положить холодильник на горизонтально для того, чтобы получить доступ к основанию. Его нужно укладывать на мягкую упаковочную пену или аналогичного материал, чтобы избежать повреждений задней стенки холодильника.

Порядок перевешивания дверцы.

1. Поставьте холодильник вертикально. Откройте верхнюю дверцу, выньте все дверные полки (во избежание повреждения), а затем закройте дверцу.

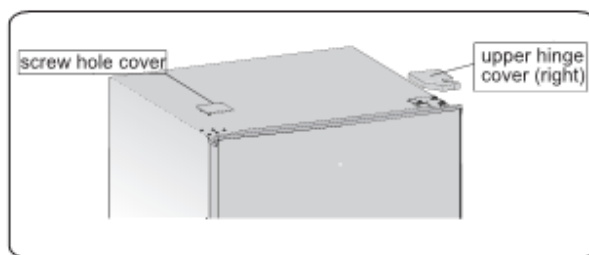
Снимите дверные полки



Press inwardly

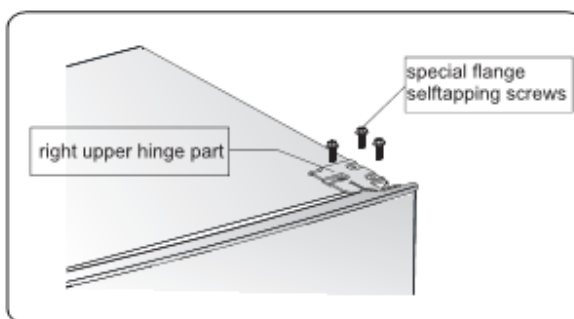
Сдвиньте внутрь

2. Используя шпатель или плоскую отвертку, выньте крышку винта, которая находится в верхнем левом углу холодильника, и крышку верхней петли, которая находится в верхнем правом углу холодильника.



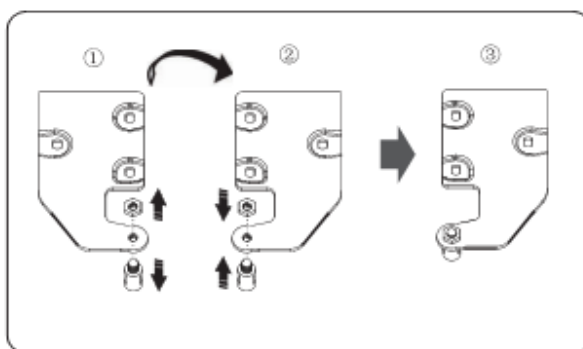
Screw hole cover	Крышка винта
Upper hinge cover (right)	Крышка верхней петли (правая)

3. Вывинтите специальные фланцевые саморезы, используемые для крепления правой верхней петли, с помощью торцевого гаечного ключа на 8 мм или обычного гаечного ключа (при этом не забывайте придерживать дверцу).



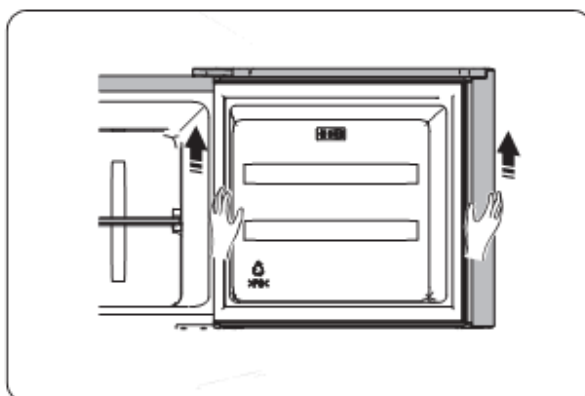
Right upper hinge part	Правая верхняя петля
Special flange self-tapping screws	Специальные фланцевые саморезы

4. Выньте ось верхней петли, переверните петлю, закрепите ось с обратной стороны и затяните, а затем положите в надёжное место.

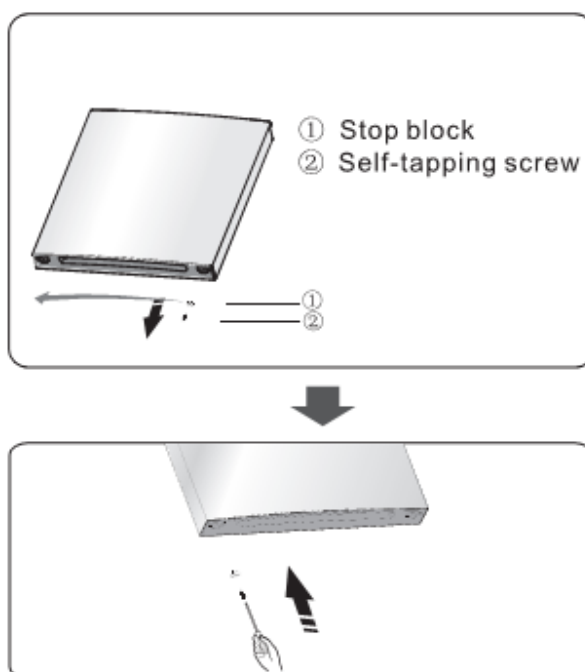


5. Снимите верхнюю дверцу со средней петли, аккуратно поднимая дверцу вверх без отклонений в любую из сторон.

ПРИМЕЧАНИЕ: При снятии дверцы не потеряйте шайбу(ы) между средней петлёй и нижней частью верхней дверцы, которые могут прилипнуть к дверце. Проследите за их наличием.



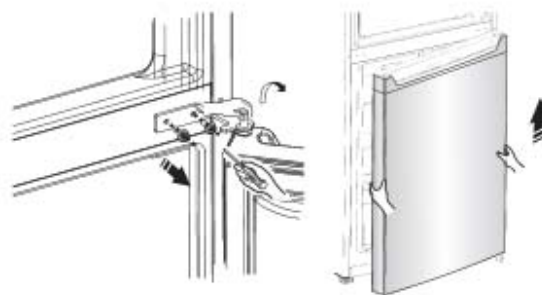
6. Поставьте верхнюю дверцу на ровную поверхность, перевернув вверх ногами. Отвинтите винт 2 и снимите деталь 1, а затем установите их на левую сторону и надежно затяните.



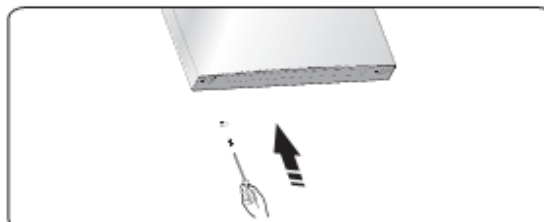
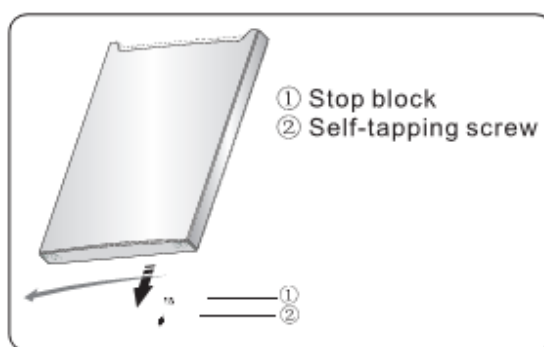
1 Stop block	1 Опорный блок
2 Self-tapping screws	2 Саморез

7. Отвинтите два специальных фланцевых самореза, которые используются для крепления средней петли, а затем снимите среднюю петлю, которая удерживает нижнюю дверцу.

ПРИМЕЧАНИЕ: При снятии дверцы не потеряйте шайбу(ы) между нижней петлей и нижней частью нижней дверцы, которые могут прилипнуть к дверце. Проследите за их наличием.

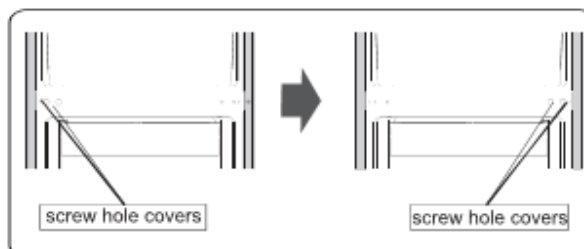


8. Поставьте нижнюю дверцу на ровную поверхность, перевернув вверх ногами. Отвинтите винт 2 и снимите деталь 1, а затем установите их на левую сторону и надежно затяните.



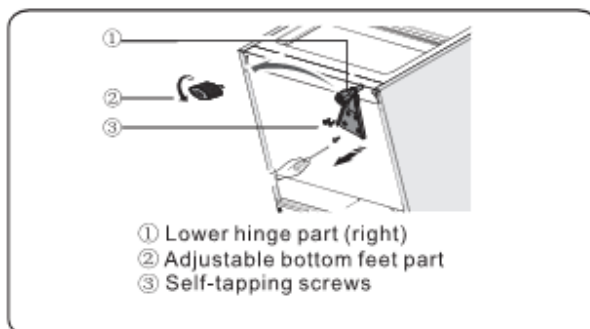
1 Stop block	1 Опорный блок
2 Self-tapping screw	2 Саморез

9. Переставьте крышки винтов на средней пластине слева направо (как показано на рисунке ниже).



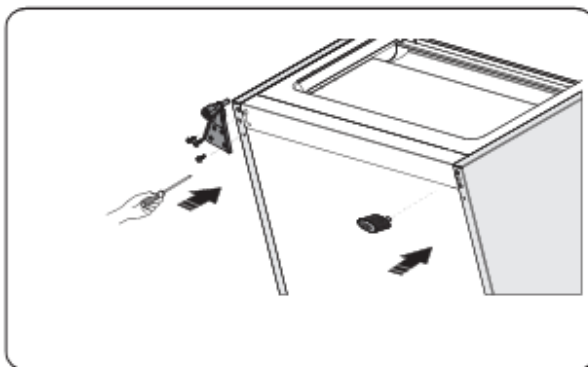
Screw hole covers	Крышки винтов
-------------------	---------------

10. Положите в холодильник на мягкую упаковочную пену или на аналогичный материал. Снимите обе регулируемые ножки и нижнюю петлю, открыв специальные фланцевые саморезы.

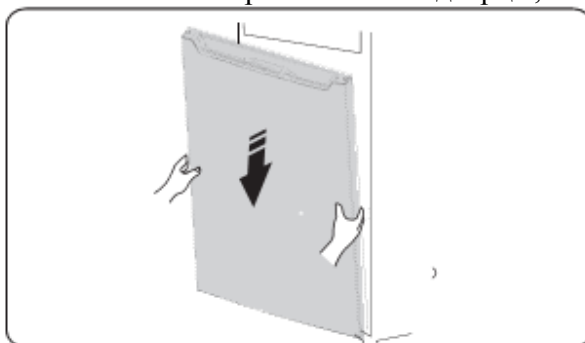


1 Lower hinge part (right)	1 Нижняя петля (правая)
2 Adjustable bottom feet part	2 Регулируемые ножки
3 Self-tapping screws	3 Саморезы

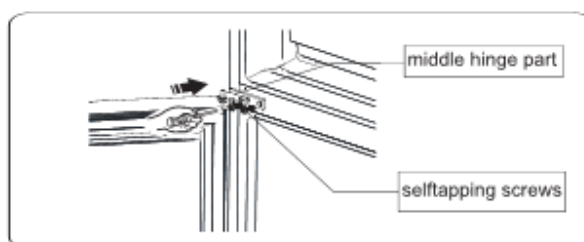
11. Установите нижнюю петлю слева и зафиксируйте её с помощью специальных фланцевых саморезов. Установите обратно регулируемые ножки на соответствующие места и зафиксируйте их.



12. Установите нижнюю дверцу в соответствующее положение, отрегулируйте нижнюю петлю, установите ось петли в нижнее отверстие нижней дверцы, затем затяните болты.

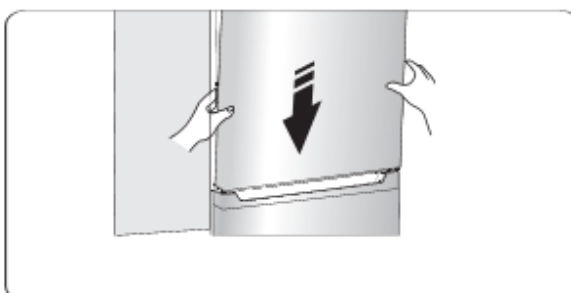


13. Переверните среднюю петлю на 180 градусов, установите слева и отрегулируйте её положение, установите ось средней петли в верхнее отверстие нижней дверцы, затем затяните болты.

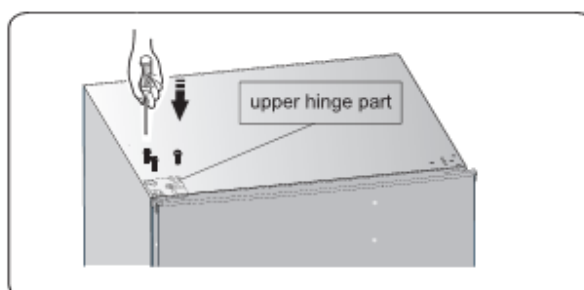


Middle hinge part	Средняя петля
Self-tapping screws	Саморезы

14. Установите верхнюю дверцу в соответствующее положение. Убедитесь, что дверца выровнена, вставьте ось средней петли в нижнее отверстие верхней дверцы.

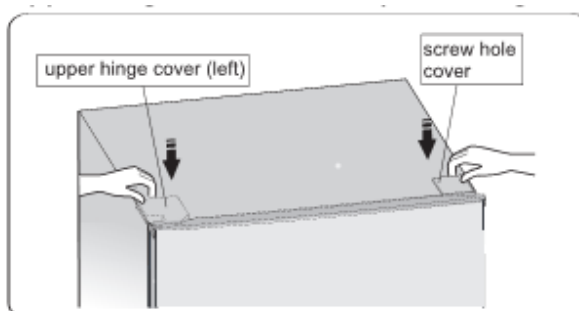


15. Переставьте налево верхнюю петлю и вставьте ось верхней петли в верхнее отверстие верхней дверцы. Отрегулируйте положение верхней дверцы (при этом придерживайте верхнюю дверцу руками), зафиксируйте верхнюю петлю с помощью специальных фланцевых саморезов.



upper hinge part	верхняя петля
------------------	---------------

16. Установить крышку винта в верхнем правом углу холодильника. Установите крышку верхней петли (из пластикового пакета) в левом углу. Оставшуюся крышку верхней петли положите в пластиковый пакет.



Upper hinge cover (left)	Крышка верхней петли (левая)
Screw hole cover	Крышка винта

17. Откройте верхнюю дверцу, установите дверные полки, затем закройте её.

Внимание!

При перевешивании дверцы холодильник необходимо отключить от сети. Выньте сетевой шнур из розетки до проведения работ.

Полезные советы

Советы по энергосбережению

- Для экономии энергии вы можете воспользоваться следующими советами.
- Старайтесь не держать дверцы открытыми в течение длительного времени.
- Убедитесь, что возле холодильника нет каких-либо источников тепла (не попадает прямой солнечный свет, рядом нет электрических духовок или плит и т.п.).
- Не задавайте более низкую температуру, чем нужно.
- Не ставьте в холодильник теплую еду или жидкость.
- Установите холодильник в хорошо проветриваемом помещении, где не образуется влажность. См. главу «Установка новой техники».
- На схеме показано наиболее правильное расположение обычных ящиков, ящиков для фруктов и овощей, полок. Постарайтесь не менять его, поскольку оно разрабатывалось для обеспечения наибольшей энергоэффективности.

Советы по охлаждению свежих продуктов

- Не ставьте горячую еду сразу в холодильник или морозильную камеру, внутренняя температура из-за этого повысится, в результате включится компрессор, будет потребляться больше энергии.
- Ставьте еду в холодильник в контейнерах с крышкой или заворачивайте её в плёнку, особенно если она сильно пахнет.
- Продукты раскладывайте так, чтобы воздух мог свободно циркулировать вокруг.

Советы по охлаждению

- Мясо (любые виды) Заверните в полиэтилен, положите на стеклянную полку над овощным ящиком. Следите за сроками хранения продуктов и используйте их до даты, указанной производителями.
- Приготовленные продукты, холодные блюда и т.п.: Их необходимо ставить в холодильник в таре с крышкой. Ставить их можно на любую полку.
- Фрукты и овощи:
Хранить в специально предусмотренном ящике.
- Сливочное масло и сыр:
Завернуть в герметичную фольгу или полиэтиленовую пленку.
- Бутылки с молоком:
Закрывать крышкой и хранить на дверных полках.

Советы по заморозке

- При первом включении или после периода простоя дайте холодильнику поработать, по меньшей мере, 2 часа на более низких температурах, а потом уже кладите в него продукты.
- Разбейте продукты на небольшие порции, чтобы их можно было быстро и полностью заморозить, а впоследствии разморозить именно требуемое количество.
- Герметично заверните еду в алюминиевую фольгу или пищевую пленку.

- Не допускайте контакта свежих, незамороженных продуктов и продуктов, которые уже заморожены, чтобы избежать повышения температуры последних.
- Замороженные продукты, если использовать их сразу после извлечения из морозильной камеры, вероятно, приведут к возникновению очагов обморожения на коже.
- **Советы по хранению замороженных продуктов**
- Убедитесь, что замороженные продукты правильно хранились в торговой сети продавца.
- После разморозки качество продуктов будет быстро ухудшаться, их нельзя повторно замораживать. Не превышайте срок хранения, указанный производителем продуктов.

Выключение

Если холодильник необходимо выключить на длительный период времени, то для предотвращения образования в нём плесени нужно выполнить следующие шаги.

1. Выньте все продукты.
2. Выньте сетевой шнур из розетки.
3. Тщательно очистите и вытрите насухо всё внутри холодильника.
4. Убедитесь, что все дверцы слегка приоткрыты и не закроются. Это позволит воздуху циркулировать внутри.

Очистка и уход

По соображениям чистоты холодильник (включая внешние и внутренние детали) необходимо регулярно чистить. Процедуру надо проводить, по меньшей мере, раз в два месяца.

Осторожно! Во время чистки холодильник следует отключить от сети. Существует опасность поражения электрическим током! Перед чисткой всегда вынимайте вилку из розетки.

Внешняя очистка

-Протрите панель управления чистой, мягкой тканью.

-Распылите воду на чистящую ткань (не на поверхности холодильника). Это помогает обеспечить равномерное распределение влаги по поверхности.

-Очистите дверцы, ручки и поверхность холодильника, используя неагрессивные моющие средства, а затем вытрите всё насухо мягкой тканью.

Осторожно!

-Не используйте острые предметы, так как они могут поцарапать поверхность.

-Для очистки не следует использовать разбавитель, моющие средства для автомобилей, хлорсодержащие средства, эфирные масла, абразивные чистящие средства или органические растворители, такие как бензол. Они могут повредить поверхность холодильника или стать причиной возгорания.

Внутренняя очистка

Холодильник необходимо регулярно чистить изнутри. Протрите внутреннюю часть морозильника слабым раствором бикарбоната соды, а затем смойте его теплой водой, используя отжатую губку или ткань. Полностью протрите всё досуха до установки на место полки или ящика. Тщательно высушите все поверхности и съемные детали.

Хотя холодильник и размораживается автоматически, на внутренних стенках морозильной камеры может образоваться слой инея, если дверцу морозильной камеры часто открывали или оставляли открытой слишком долго. Если слой инея слишком толстый, выберите время, когда морозильная камера почти пуста, и следуйте описанной ниже процедуре:

1. Выньте оставшиеся продукты и ящики, отключите холодильник от сети и оставьте дверцы открытыми. Хорошо проветривайте помещение, чтобы ускорить процесс оттаивания.

2. После того, как разморозка закончится, вымойте морозильную камеру, как описано выше. **Осторожно!** При удалении инея из морозильной камеры не используйте острые предметы. Только после того, как внутренние поверхности, ящики и полки полностью высохли, холодильник можно подключать к сети и включать.

Очистка дверных уплотнений

Дверные уплотнения также необходимо очищать. Попадание на них липкой еды и напитков может привести к тому, что уплотнения станут прилипать к корпусу и порвутся, когда вы будете открывать дверцу. Промойте уплотнение, используя неагрессивное моющее средство и теплую воду. Промойте и тщательно высушите уплотнитель после очистки.

Осторожно! Холодильник можно включать только после того, как уплотнители дверцы полностью высохнут.

Замена светодиодов подсветки:

Внимание! Светодиоды должен заменять квалифицированный специалист! Если светодиод вышел из строя, обратитесь в службу поддержки.

Разморозка

Для чего нужна эта процедура

• Вода, содержащаяся в продуктах или попадающая с воздухом внутрь холодильника при открывании дверцы, может образовывать слой инея внутри. Если слой инея толстый, он может негативно повлиять на процесс охлаждения. Если его слой превышает 10 мм, холодильник следует разморозить.

Разморозка в отсеке хранения свежих продуктов

• Она контролируется автоматически при включении регулятора температуры, поэтому в разморозке нет необходимости. Вода после разморозки автоматически сливается в поддон через сливную трубку в задней части холодильника.

Разморозка в отсеке хранения замороженных продуктов

- Разморозку морозильной камеры необходимо проводить вручную. Перед разморозкой выньте все продукты.
- Выньте лоток для льда и продукты в ящиках или временно положите их в отсек для свежих продуктов.
- Установите ручку регулятора температуры в положение «0» (компрессор перестанет работать) и оставьте дверцу холодильника открытой, пока лед и иней не растворятся и не скопятся в нижней части морозильной камеры. Вытрите воду мягкой тканью.
- Для ускорения процесса разморозки можно поставить миску с теплой водой (примерно 50 °C) в морозильную камеру и соскребать лед и иней специальной лопаткой. После разморозки не забудьте повернуть ручку регулятора температуры в исходное положение.
- При разморозке не рекомендуется греть морозильную камеру непосредственно горячей водой или феном, это может привести к деформации корпуса изнутри.
- Кроме того, не рекомендуется соскребать лед и иней или разделять продукты в контейнерах, которые смёрзлись вместе, острыми предметами или деревянными брусками, чтобы не повредить внутреннюю обшивку или поверхность испарителя.

Внимание! Выключите холодильник перед разморозкой, повернув регулятор температуры в положение «0».

Важно! Холодильник необходимо размораживать, по меньшей мере, раз в месяц.

Во время эксплуатации, если дверцу открывали часто, или холодильник использовался в условиях очень высокой влажности, мы рекомендуем проводить разморозку каждые две недели.

Неиспользование в течение длительного времени

- Выньте все охлажденные продукты.
- Выключите холодильник перед разморозкой, повернув регулятор температуры в положение «0». • Выньте вилку из розетки или выключите или отключите подачу электроэнергии.
- Тщательно всё очистите (см. раздел «Уход и очистка»).
- Оставьте дверцу открытой, чтобы внутри не образовывалось неприятных запахов.

Примечание: Если в холодильнике предусмотрена морозильная камера.

Поиск и устранение неисправностей

Если в работе холодильника возникли проблемы или вы подозреваете, что он работает неправильно, можно провести ряд простых проверок до обращения в сервисный центр. Они описаны ниже. Можно провести ряд простых проверок до обращения в сервисный центр. Они описаны ниже.

Внимание! Не пытайтесь ремонтировать технику самостоятельно. Если после проверки, описанной ниже, проблема не устранена, обратитесь к квалифицированному электрику, сервисному инженеру или в магазин, где приобрели технику.

Проблема	Возможная причина и способ устранения
Техника работает неправильно	Проверьте, нормально ли подключен к розетке шнур питания.
	Проверьте предохранитель или проводку питания, при необходимости - замените.
	Температура окружающей среды слишком низкая. Попробуйте задать более низкую температуру работы холодильника, чтобы решить эту проблему.
Запахи изнутри	Возможно, внутри холодильник необходимо почистит
	Некоторые продукты, контейнеры или упаковка вызывают появление неприятных запахов.
Техника шумит	Эти звуки не являются признаком неисправности:
	<ul style="list-style-type: none"> • Компрессор шумит при работе, шум в морозильной камере или других отсеках. • Булькающий звук, похожий на кипящую воду. • Потрескивание во время автоматической разморозки. • Щелчки перед запуском компрессора.
	Причины других необычных шумов описаны ниже. Возможно, вам потребуются проверить их и принять меры: Холодильник не выровнен по уровню. Задняя часть холодильника касается стены. Бутылки или контейнеры упали или перекатываются.
Двигатель работает непрерывно.	<p>Нормально периодически слышать звук двигателя, но он должен будет работать чаще в следующих случаях:</p> <ul style="list-style-type: none"> • Температуру задали холоднее, чем необходимо • После того, как много теплых продуктов поставили в холодильник. • Температура снаружи слишком высока. • Дверцы оставались открытыми слишком долго или открывались слишком часто. • Сразу же после первого включения или после выключения в течение длительного времени.

Образовался слой инея	Убедитесь, что продукты разложены внутри так, чтобы обеспечить достаточную вентиляцию. Убедитесь, что дверца плотно закрыта. Процедура удаления инея описана в разделе «Очистка и уход».
Образовался слой инея	Убедитесь, что продукты разложены внутри так, чтобы обеспечить достаточную вентиляцию. Убедитесь, что дверца плотно закрыта. Процедура удаления инея описана в разделе «Очистка и уход».
Внутри слишком высокая температура:	Возможно, вы слишком долго оставляли дверцы открытыми или открывали их слишком часто; дверцы могут плотно не закрываться из-за того, что им что-то мешает; зазоры до стен в месте установки холодильника малы
Внутри слишком низкая температура:	Процедура повышения температуры описана в разделе «Элементы управления и дисплей».
Дверцы закрываются с усилием	Убедитесь, что верх холодильника отклонен назад на 10-15 мм, что позволяет дверцам закрываться самостоятельно. Убедитесь, что их закрытию не мешают продукты внутри.
Капли воды на полу	Поддон для воды (расположен сзади в нижней части корпуса) не выровнен должным образом, или носик слива (расположен под верхней частью отсека для размещения компрессора) свёрнут набок и неточно направляет воду в этот поддон, или носик слива воды заблокирован. Возможно, потребуется отодвинуть холодильник от стены, чтобы проверить поддон и носик.
Свет не работает	•Светодиодный индикатор вышел из строя. Процедура замены ламп описана в соответствующем разделе.

Утилизация

Запрещается утилизировать данный прибор вместе с бытовыми отходами.


Упаковочные материалы

Все упаковочные материалы подлежат вторичной переработке. Для переработки упаковку необходимо выбросить в соответствующий контейнер для сбора отходов.

Перед утилизацией

1. Выньте шнур питания из розетки.
2. Отрежьте кабель питания и выбросьте его вместе с вилкой питания.

Внимание! Холодильники содержат хладагент и изолирующий газ. Хладагент и газы должны утилизировать профессионалы, так как эти вещества могут вызвать повреждение глаз или стать причиной возгорания. Перед соответствующей утилизацией убедитесь, что трубки контура циркуляции хладагента не повреждены.

	<p>Правильная утилизация данного изделия</p> <p>Этот символ на изделии или его упаковке указывает на то, что такое изделие не относится к бытовым отходам и его следует сдать в соответствующий пункт приема электрического и электронного оборудования для последующей переработки. Обеспечив надлежащую утилизацию этого продукта, вы сможете предотвратить потенциальные негативные последствия для окружающей среды и здоровья человека, которые могут возникнуть в результате неправильной утилизации! Для получения более подробной информации об утилизации этого продукта, обратитесь в</p>
---	---

муниципальные органы, службу утилизации бытовых отходов или в магазин, где вы приобрели этот продукт.

Чтобы избежать загрязнения продуктов питания, соблюдайте следующие инструкции:

- Открытие дверцы на долгое время может привести к значительному повышению температуры внутри.
- Регулярно очищайте поверхности, которые могут соприкоснуться с продуктами и доступными дренажными системами.
- Храните сырое мясо и рыбу в подходящих контейнерах в морозильной камере таким образом, чтобы они не соприкасались с другими продуктами и не капали на них.
- Отсеки для замороженных продуктов с двумя звездочками подходят для хранения предварительно замороженных продуктов, хранения или приготовления мороженого и приготовления кубиков льда.
- Отсеки с одной, двумя и тремя звездочками не подходят для замораживания свежих продуктов.

№ п/п	Вид отсеков	Требуемая температура хранения [°C]	Соответствующие продукты
1	Холодильник	+2~+8	Яйца, готовые продукты питания, упакованные продукты, фрукты и овощи, молочные продукты, торты, напитки и другие продукты, которые нельзя замораживать.
2	Морозильная камера (***)*	<-18	Морепродукты (рыба, креветки, моллюски), пресноводные продукты и мясные продукты (рекомендуется хранить в течение 3 месяцев, чем дольше срок хранения, тем хуже будет вкус и пищевая ценность), подходит для свежих замороженных продуктов.
3	Морозильная камера ***	<-18	Морепродукты (рыба, креветки, моллюски), пресноводные продукты и мясные продукты (рекомендуется хранить в течение 3 месяцев, чем дольше срок хранения, тем хуже будет вкус и пищевая ценность), не подходит для свежих замороженных продуктов.
4	Морозильная камера **	<-12	Морепродукты (рыба, креветки, моллюски), пресноводные продукты и мясные продукты (рекомендуется хранить в течение 2 месяцев, чем дольше срок хранения, тем хуже будет вкус и пищевая ценность), не подходит для свежих замороженных продуктов.
5	Морозильная камера *	<-6	Морепродукты (рыба, креветки, моллюски), пресноводные продукты и мясные продукты (рекомендуется хранить в течение 1 месяцев, чем дольше срок хранения, тем хуже будет вкус и пищевая ценность), не подходит для свежих замороженных продуктов.


6	0 звезд	-6~0	Свежая свинина, говядина, рыба, курица, некоторые упакованные продукты и т.п. (рекомендуется есть в тот же день, предпочтительно - в течение максимум 3 дней). Обработанные пищевые продукты в частично герметичной упаковке (продукты, которые нельзя замораживать)
7	Зона охлаждения	-2~+3	Свежая/замороженная свинина, говядина, курица, пресноводные продукты и т.п. (7 дней - при температуре ниже 0 °С, не выше 0 °С - рекомендуется съесть в течение того же дня, предпочтительно - в течение максимум 2 дней). Морепродукты (ниже 0 - 15 дней, не рекомендуется хранить при температуре выше 0 °С)
8	Свежие продукты	0~+4	Свежая свинина, говядина, рыба, курица, приготовленные продукты и т.п. (рекомендуется есть в тот же день, предпочтительно - в течение максимум 3 дней).
9	Вино	+5~+20	красное вино, белое вино, игристое вино и т.п.

Примечание: храните разные продукты в соответствующих разных отсеках или с разделением по температуре хранения закупленных продуктов.

- Если холодильник нужно оставить пустым на длительное время, выключите его, разморозьте, очистите, высушите и оставьте дверцу открытой, чтобы предотвратить образование плесени внутри.

Очистка диспенсера для воды (для моделей, в которых он предусмотрен):

- Очищайте резервуары для воды, если они не использовались в течение 48 часов; промывайте систему водоснабжения, подключенную к водопроводу, если ей не пользовались в течение 5 дней.

Торговая марка	Hisense
Тип продукции	Холодильник-морозильник
Изготовитель	Hisense Ronshen (Guangdong) Refridgerator Co.,LTd address: No.8 Rong Gang Rd., Rong Gui, Shunde, Foshan, Guangdong, China / Хайсенс Роншен (Гуандун) Рефриджератор Ко., Лтд, адрес: №8 Ронг Ганг Род, РонгГуи, Шунде,Фошан,Гуандун, Китай
Филиал завода изготовителя	Hisense (Shandong) Refrigerator Co.,LTd , address:No. 8 Haixin Road, Nancun Town, Pingdu, Qingdao, Shandong, China/ Хайсенс (Шандонг) Рефриджератор Ко., Лтд, адрес: №8, Хайксин Род, Нанкун Таун, Пингду, Циндао, Китай
Импортер	ООО «Айсенс рус ко» , 115280,РФ, г. Москва,ул. Ленинская Слобода. дом № 26. этаж -2 помещение I. комната 67. тел. 8 800 510 99 99
Сертификат соответствия 	<p>Это изделие сертифицировано и соответствует техническим регламентам Таможенного Союза:</p> <ul style="list-style-type: none"> -ТР ТС 004/2011 «О безопасности низковольтного оборудования» - ТР ТС 020/2011 «Электромагнитная совместимость технических средств» <p>Сертификат соответствия № ТС RU С-СН.БЛ08.В.01203, выдан органом по сертификации «ИВАНОВО-СЕРТИФИКАТ» ООО «Ивановский Фонд Сертификации», срок действия с 01.03.2018 г. по 28.02.2023 г.</p> <p>Получить копию сертификата Вы можете в магазине, где приобретался товар, а также на сайте http://ru.hisense.com/ и по запросу в информационный центр по телефону 8 800 510 99 99 (звонок по России бесплатный)</p>
Срок службы	7 лет
Гарантийный срок	1 год Гарантийный талон должен быть надлежащим образом заполнен и должен храниться для предоставления при обращении в Авторизованный сервисный центр обслуживания клиентов.
Гарантийный срок на инверторный компрессор	Гарантия на инверторный компрессор составляет 10 лет. По истечении срока основной гарантии на изделие данная гарантия на компрессор не включает стоимость работ по демонтажу/монтажу, а также стоимость работ и/или расходных материалов, связанных с заменой компрессора, и покрывает только стоимость компрессора.
Дата производства	Указана на паспортной табличке внутри прибора и на упаковке в формате гггг.мм.дд
Сервисное обслуживание	Обслуживанием бытовой техники занимаются авторизованные сервисные центры. Список сервисных центров можно найти на сайте http://ru.hisense.com/ и по запросу в информационный центр по телефону 8 800 510 99 99 (звонок по России бесплатный)

Технические характеристики

Номинальное напряжение/частота, В/Гц	220~240 / 50
Номинальный ток, А	0.9
Класс защиты от поражения электрическим током	1
Хладагент и его масса, гр	R600a(48)
Изоляционный газ	циклопентан
Вес нетто, кг	39
Ширина/Высота/Глубина, ММ	550*1434*542
Объем брутто, л	207
Полезный объем холодильного/морозильного отделения, л	164/41
Класс энергоэффективности	A+
Уровень энергопотребления в год, кВт/год	217
Климатический класс	N,ST
Замораживающая способность за сутки, кг/сут	2
Максимальный уровень шума,дБ	40
Максимальное время сохранения замораживающей способности при сбое в электропитании, ч	23.6

Производитель не берет на себя ответственность за ошибки в данной инструкции, возникшие в процессе печати. Производитель имеет право вносить в свои изделия изменения, которые он сочтет полезными для своих изделий, сохраняя при этом основные характеристики.

Вся представленная в инструкции информация, касающаяся комплектации, технических характеристик, функций, цветовых сочетаний и т.д. носит информационный характер и ни при каких условиях не является публичной офертой. Изготовитель не устанавливает условия и положения покупки, они должны соответствовать требованиям регионального и/или национального законодательства страны продажи товаров.

Hisense

life reimagined