

Hisense

life reimagined

Manual de funcionamiento para el usuario

Antes de utilizar esta unidad, lea detenidamente este manual y consérvelo para consultas futuras.

Español

Contenido

Información de seguridad y advertencias	2	Invertir la puerta	12
Instalar el nuevo aparato	8	Sugerencias y consejos útiles	15
Descripción del aparato	9	Limpieza y cuidado	16
Uso del aparato	10	Resolución de problemas	18
Funcionamiento	11	Eliminación del aparato	19



Información de seguridad y advertencias

Por su propia seguridad y para usarlo correctamente, antes de instalar y utilizar por primera vez el aparato, lea detenidamente este manual del usuario, incluidos los consejos y las advertencias. A fin de evitar errores innecesarios y accidentes, es importante que se asegure de que todas las personas que utilicen el aparato estén profundamente familiarizados con su uso y características de seguridad. Guarde estas instrucciones y asegúrese de mantenerlas con el aparato si lo traslada o vende, de forma que cualquier persona que lo utilice durante su vida útil esté informado debidamente acerca del uso y sus características de seguridad. Para garantizar la seguridad personal y de la propiedad, respete las precauciones de estas instrucciones del usuario, ya que el fabricante no se hará responsable de los daños causados por omisión.

Seguridad de los niños y otras personas vulnerables

- En conformidad con las normas EN
Este aparato puede ser utilizado por niños mayores de 8 años y por personas con capacidades físicas, sensoriales o mentales reducidas o falta de experiencia y conocimientos si están supervisados o han recibido instrucciones relativas al uso del aparato de forma segura y si comprender los riesgos asociados. Los niños no deben jugar con el aparato. La limpieza y el mantenimiento no deben realizarlos niños sin supervisión. Los niños de entre 3 y 8 años pueden cargar y descargar aparatos refrigerantes.
- En conformidad con las normas IEC
Este aparato no ha sido diseñado para que lo utilicen personas (incluidos niños) con capacidades físicas, sensoriales o mentales reducidas, o con falta de experiencia o conocimientos, a menos que estén supervisados o reciban instrucciones acerca del uso del aparato por parte de una persona responsable de su seguridad. Los niños deben estar supervisados para garantizar que no jueguen con el aparato.

- Mantenga todo el material de embalaje lejos del alcance de los niños, ya que existe riesgo de asfixia.
- Si desecha el aparato, desconecte el enchufe de la toma, corte el cable de conexión (lo más cerca posible del aparato) y retire la puerta para evitar que los niños sufran una descarga eléctrica o queden encerrados dentro.
- Si el aparato, con juntas de puertas magnéticas, se utiliza para sustituir un aparato viejo con cerradura de resorte (cerrojo) en la puerta o tapa, asegúrese de inutilizar la cerradura con resorte antes de desechar el aparato viejo. Esto evitará que se convierta en una trampa mortal para un niño.

Seguridad general



- **ADVERTENCIA:** Este aparato ha sido diseñado para usarse en aplicaciones domésticas y similares, como:
 - zonas de cocina para personal en tiendas, oficinas y otros entornos laborales.
 - granjas y por parte de clientes en hoteles, moteles y otros entornos de tipo residencial;
 - entornos para huéspedes.
 - aplicaciones de restauración y no minoristas similares.
- **ADVERTENCIA-** No almacene sustancias explosivas, como latas de aerosol con un propulso inflamable, en este aparato.
- **ADVERTENCIA-** Si el cable de alimentación está dañado, debe sustituirlo el fabricante, su agente de mantenimiento o personas cualificadas similares para evitar riesgos.
- **ADVERTENCIA-** Mantenga las aperturas de ventilación de la carcasa del aparato o de las estructuras integradas libres de obstrucciones.
- **ADVERTENCIA-** No utilice dispositivos mecánicos ni otros medios no recomendados por el fabricante para acelerar el proceso de descongelación.
- **ADVERTENCIA-** No dañe el circuito del refrigerante.
- **ADVERTENCIA-** No utilice aparatos eléctricos dentro de los compartimentos de almacenamiento de alimentos del aparato, a menos que sean del tipo recomendado por el fabricante.

-
- **ADVERTENCIA-**El refrigerante y el gas de soplado son inflamables. Para desechar el aparato, llévelo a un centro autorizado de eliminación de residuos. No lo expongan a llamas.
 - **ADVERTENCIA-** Al colocar el aparato, asegúrese de que el cable eléctrico no esté atrapado ni dañado.
 - **ADVERTENCIA-** No coloque múltiples tomas portátiles ni fuentes de alimentación portátiles en la parte trasera del aparato.
 - **ADVERTENCIA-**Los alimentos deben envasarse en bolsas antes de ponerlos en la nevera y los líquidos deben embotellarse o meterse en recipientes con tapa para evitar problemas debido a que la estructura del producto no es fácil de limpiar.

El símbolo  es una advertencia e indica que el refrigerante y el gas de aislamiento son inflamables.

Advertencia: Riesgo de incendio/materiales inflamables Sustituir las luces de iluminación

- **ADVERTENCIA:** ¡El usuario no debe sustituir las luces! Si la luz estuviera dañada, póngase en contacto con la línea de atención al cliente para pedir ayuda.

Esta advertencia es exclusivamente para las neveras que contengan luces.

Refrigerante

El circuito de refrigerante del aparato contiene refrigerante isobuteno (R600a), un gas natural con un alto nivel de compatibilidad medioambiental, que sin embargo es inflamable. Durante el transporte y la instalación del aparato, asegúrese de que ningún componente del circuito del refrigerante resulte dañado.

El refrigerante (R600a) es inflamable.

- **ADVERTENCIA:** Las neveras contienen refrigerante y gases dentro del aislamiento. Se debe desechar el refrigerante y los gases de forma profesional, ya que podrían provocar lesiones oculares o ignición.

Asegúrese de que los tubos del circuito refrigerante no estén dañados antes de desechar correctamente el aparato.

Si el circuito del refrigerante estuviera dañado:

- Evite las llamas vivas y las fuentes de ignición.
- Ventile bien la sala en la que esté situado el aparato.

Es peligroso alterar las especificaciones o modificar el producto de cualquier modo.

Los daños en el cable podrían provocar un cortocircuito, incendio y/o descargas eléctricas.



Seguridad eléctrica

1. No se debe alargar el cable eléctrico.
2. Asegúrese de que el enchufe eléctrico no esté aplastado ni dañado. Un enchufe aplastado o dañado podría sobrecalentarse y provocar un incendio.
3. Asegúrese de poder acceder al enchufe principal del aparato.
4. No estire del cable.
5. Si la toma eléctrica está suelta, no inserte el enchufe eléctrico. Existe riesgo de descarga eléctrica o incendio.
6. No debe utilizar el aparato sin la cubierta de la lámpara de iluminación interior.
7. La nevera solo se debe conectar a corriente alterna monofásica de 220-240 V/50 Hz. Si las fluctuaciones de tensión en el distrito del usuario son tan elevadas que la tensión supera el rango antes indicado, asegúrese de aplicar corriente alterna por motivos de seguridad. Regulador automático de tensión de más de 350 W en la nevera. La nevera debe utilizar una toma eléctrica especial en lugar de una compartida con otros aparatos eléctricos. Su enchufe debe encajar en la toma con conexión a tierra.

Uso diario

- No almacene gases ni líquidos inflamables en el aparato, ya que hay riesgo de explosión.
- No utilice aparatos eléctricos dentro del aparato (p. ej. heladoras eléctricas, batidoras, etc.).
- Cuando lo desenchufe de la toma eléctrica, no estire del cable.
- No coloque objetos calientes cerca de los componentes de plástico de este aparato.

-
- No coloque alimentos directamente contra la salida de aire del panel trasero.
 - Guarde los alimentos precongelados siguiendo las instrucciones del fabricante de los alimentos.
 - Debe seguir estrictamente las recomendaciones de almacenamiento del fabricante del aparato. Consulte las instrucciones de almacenamiento pertinentes.
 - No coloque bebidas con gas o burbujas en el compartimento congelador, ya que creará presión sobre el recipiente y podría hacer que explotara causando daños en el aparato.
 - Los alimentos congelados pueden provocar quemaduras por congelación si se consumen directamente al sacarlos del congelador.
 - No coloque el aparato bajo la luz del sol directa.
 - Mantenga las velas y lámparas encendidas y otros objetos con llamas vivas apartados del aparato para que este no se incendie.
 - El aparato está diseñado para mantener alimentos y/o bebidas en un entorno doméstico habitual como se explica en el libreto de instrucciones. El aparato es pesado. Se debe trasladar con cuidado.
 - No retire ni toque los objetos del congelador con las manos mojadas/húmedas, ya que podría causarle abrasiones cutáneas o quemaduras por congelación.
 - Nunca utilice la base, los cajones, las puertas, etc. para subirse o como apoyo.
 - No debe volver a congelar los alimentos congelados una vez descongelados.
 - No consuma helados ni cubitos de hielo directamente al sacarlos del congelador ya que podría causarle quemaduras en la boca y los labios.
 - No sobrecargue los estantes de la puerta ni coloque demasiado alimento en los cajones para verduras para evitar que caigan objetos y provoquen lesiones o daños al aparato.

¡Precaución!

Cuidados y limpieza

- Antes de realizar el mantenimiento, apague el aparato y desconecte el enchufe eléctrico de la toma.
- No limpie el aparato con objetos metálicos, limpiadores de vapor, aceites etéreos, disolventes orgánicos ni limpiadores abrasivos.
- No utilice objetos afilados para retirar la escarcha del aparato. Utilice un rascador de plástico.

¡Notas importantes de la instalación!

- Para realizar correctamente las conexiones eléctricas, siga las instrucciones contenidas en este manual.
Desembale el aparato y compruebe si tiene algún daño.
- Si está dañado, no conecte el aparato. Informe inmediatamente de los posibles daños al establecimiento donde lo compró.
Conserve el embalaje para estos casos.
- Se recomienda esperar al menos cuatro horas antes de conectar el aparato para permitir que el aceite regrese al compresor.
- Debe haber una circulación de aire adecuada alrededor del aparato, de lo contrario se sobrecalentará. Para conseguir una ventilación suficiente, siga las instrucciones acerca de la instalación. "
- Cuando sea posible, la parte trasera del producto no debe estar demasiado cerca de la pared para evitar que las piezas cálidas (compresor, condensador) la toquen y evitar el riesgo de incendios. Siga las instrucciones relativas a la instalación.
- El aparato no debe estar cerca de radiadores ni hornillos.
- Asegúrese de que el enchufe de la corriente esté accesible después de la instalación del aparato.

Servicio

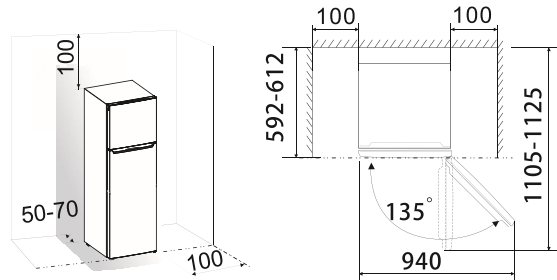
- Todos los trabajos eléctricos necesarios para mantener este aparato deben ser realizados por un electricista cualificado o una persona competente.
- Solo un centro de servicio autorizados debe realizar el servicio de este producto y solo se pueden usar piezas de recambio originales.
 - 1) Si el aparato es anticongelación.
 - 2) Si el aparato tiene un compartimento congelador.

Instalar el nuevo aparato

Antes de usar el aparato por primera vez, debe revisar los siguientes consejos.

Ventilación del aparato

⚠ Para mejorar la eficacia del sistema refrigerante y ahorrar energía, es necesario mantener una buena ventilación alrededor del aparato. Por este motivo, debe haber disponible suficiente espacio libre alrededor del refrigerador. Se recomienda dejar al menos 50-70 mm de espacio entre la parte trasera y la pared, al menos 100 mm encima, al menos 100 mm desde el lado a la pared y un espacio libre delante que permita abrir las puertas en 135°. Consulte los siguientes diagramas.



● Nota:

Este aparato funciona bien en las clases de clima de N a ST mostradas en la tabla siguiente.

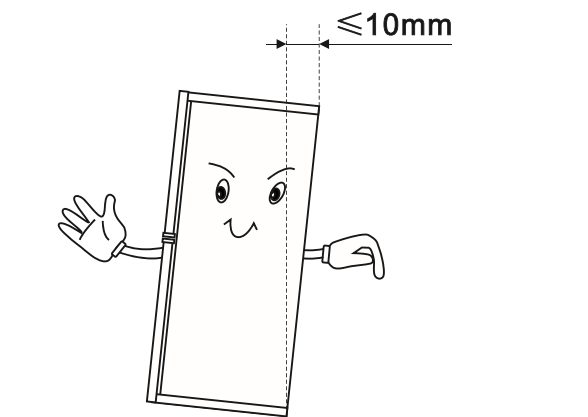
Es posible que no funcione correctamente si se deja a una temperatura superior o inferior al rango indicado durante mucho tiempo.

Clase de clima	Temperatura ambiente
SN	+10 °C a +32 °C
N	+16 °C a +32 °C
ST	+16 °C a +38 °C
T	+16 °C a +43 °C

- Coloque el aparato en un lugar seco para evitar daños por la humedad.
- Mantenga el aparato apartado de la luz directa del sol, de la lluvia o de la escarcha. Coloque el aparato alejado de fuentes de calor, como estufas, fuegos o calentadores.

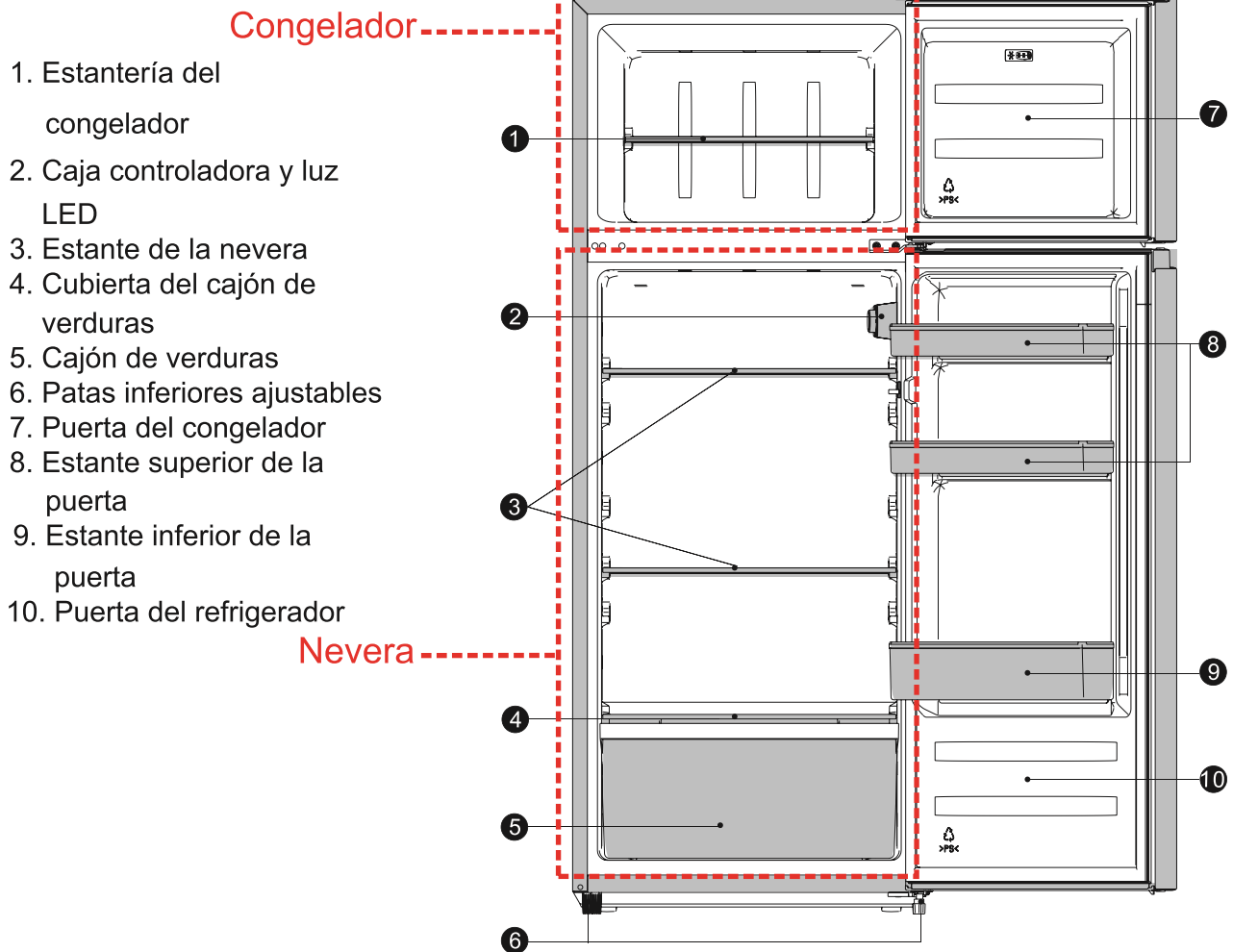
Estabilización del aparato

- Para una estabilización y una circulación de aire suficientes en la sección trasera inferior del aparato, es posible que sea necesario ajustar las patas inferiores. Puede ajustarlas manualmente usando una llave adecuada.
- Para permitir que las puertas se cierren solas, incline la parte superior hacia atrás aproximadamente 10 mm.



Descripción del aparato

Vista del aparato



Nota: Debido al desarrollo constante de nuestros productos, es posible que su refrigerador sea ligeramente diferente al de este manual de instrucciones, pero sus funciones y uso serán idénticos. Para conseguir más espacio en el congelador, puede retirar los cajones.

Para conseguir la mejor eficiencia energética de este producto, coloque todos los estantes y cajones en su posición original según se muestra en la ilustración anterior.

Uso del aparato

Accesorios 1)

Estantes/bandejas móviles

- El aparato incluye diversos estantes de cristal, de plástico o bandejas de varillas. Los diferentes modelos tienen diferentes combinaciones de accesorios y diferentes funciones.
- Las paredes del refrigerador están equipadas con una serie de corredores para poder colocar los estantes en la posición deseada.



Retirar e instalar el estante de la puerta

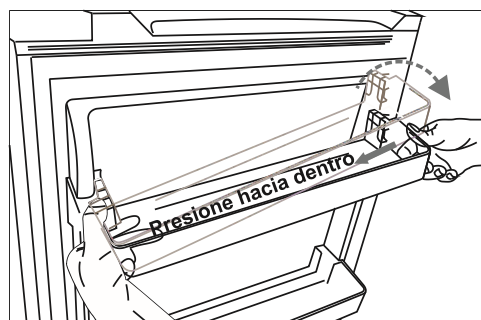
Advertencia: ¡El usuario no debe retirar ni instalar el estante de la puerta! Si el estante de la puerta resultara dañado, póngase en contacto con la línea de ayuda. Para sustituir el estante de la puerta, puede seguir estos pasos:

Retire el estante de la puerta



Presione el lado derecho del estante de la puerta hacia dentro mientras sostiene el lado izquierdo. Cuando la muesca del estante se haya soltado de la puerta de la nevera, retire el estante oblicuamente hacia arriba.

Instale el estante de la puerta



Primero incline el lado izquierdo del estante de la puerta y asegúrese de que la muesca haya encajado en la puerta. A continuación, presione el lado derecho hacia dentro y presione hacia abajo en el lugar correcto.

Compartimento refrigerador 2)

- Para guardar alimentos que no necesitan ser congelados y diferentes secciones adecuadas a los diferentes tipos de alimentos.

Compartimento congelador 2)

- Para congelar alimentos frescos y guardar alimentos congelados y ultracongelados durante largos periodos de tiempo.

Descongelar alimentos 2)

- En el compartimento refrigerador.
- A temperatura ambiente.
- En un horno microondas.
- En un horno convencional o de convección.
- No se debe volver a congelar los alimentos una vez descongelados.
 - 1) Si el aparato contiene accesorios y funciones relacionados.
 - 2) Si el aparato tiene un compartimento congelador.

Cajón de verduras

- Para guardar frutas y verduras.

Funcionamiento

Arranque y regulación de temperatura

- Inserte el enchufe del plomo de conexión a la toma con el contacto de tierra protector. Cuando la puerta del compartimento del refrigerador esté abierta, la iluminación interna se encenderá. Después de poner el refrigerador en posición, espere 5 minutos antes de conectarlo a la electricidad. No almacene nada hasta que la temperatura interior del refrigerador sea lo bastante baja.
- La perilla de selección de temperatura se encuentra en la parte derecha del compartimento refrigerador.

Ajuste 0 significa:

Apagado.

Gire la perilla en el sentido de las agujas del reloj para encender el aparato.

Ajuste 1 significa:

Temperatura más alta, ajuste más caliente.

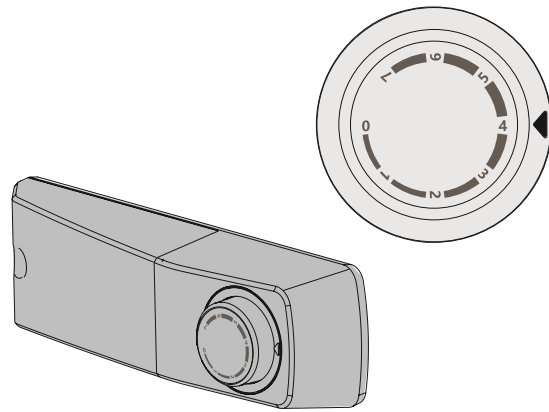
Ajuste 7 (posición final) significa:

Temperatura más baja, ajuste más frío.

¡Importante! Para una preservación óptima de la comida, normalmente un ajuste medio es lo más adecuado. Si quiere menor o mayor temperatura, gire la perilla de ajuste según lo desee. Si baja la temperatura, será menos eficiente energéticamente, por lo que tendrá un consumo más elevado. Un ajuste de temperatura elevado acelerará los residuos de comida.

¡Importante! Las temperaturas ambientales elevadas (p. ej. en días calurosos de verano) y con un ajuste frío (posición 6 o 7) podrían hacer que al compresor funcione continuamente e incluso sin interrupción.

Motivo: cuando la temperatura ambiente es elevada, el compresor debe funcionar continuamente para mantener la temperatura baja dentro del aparato.



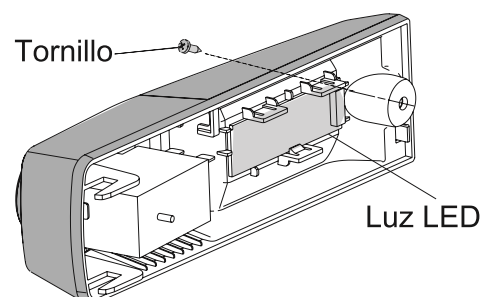
Sustituir la luz LED



¡Advertencia! Si la luz LED está dañada. ¡EL USUARIO NO DEBE CAMBIARLA!

Si una persona inexperta cambiara la luz LED, podría resultar en lesiones o un mal funcionamiento grave. Debe sustituirla una persona cualificada para evitar riesgos. Póngase en contacto con su Centro de Mantenimiento para solicitar ayuda.

- Antes de cambiar la luz LED, apague el aparato y desenchúfelo o gire el fusible o el interruptor.
- Información de la luz LED: 220-240 V, máx. 2 W
- Desenchufe el enchufe eléctrico.
- Para cambiar la luz LED, desatornille el tornillo.
- Cambie la luz LED defectuosa.
- Vuelva a hacer funcionar el refrigerador.



Invertir la puerta

Es posible cambiar el lado en el que se abre la puerta, desde el lado derecho (como se suministra) al lado izquierdo, si fuera necesario.

¡Advertencia! Al invertir la puerta, el aparato no debe estar conectado a la corriente. Asegúrese de desenchufar el enchufe de la toma de corriente.

Herramientas que necesitará

No incluidas		
		
Llave tubular de 8 mm	Destornillador plano	Espátula
		
Destornillador de estrella	Llave inglesa	Llave de 8 mm
Piezas adicionales (en la bolsa de plástico)		
		
Tapa de la bisagra izquierda		

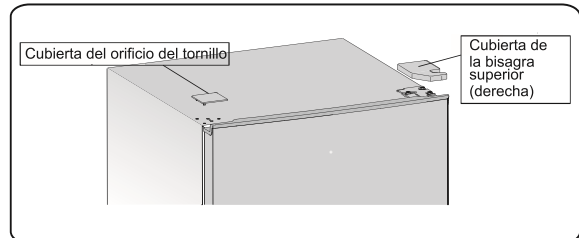
Nota: Si es necesario que tumbes el refrigerador sobre su parte trasera para poder acceder a la base, debe colocarlo sobre embalaje de espuma suave o material similar para evitar daños en el panel trasero del refrigerador. Para invertir la puerta, se recomienda seguir estos pasos.

1. Coloque el refrigerador verticalmente. Abra la puerta superior para sacar todos los estantes de la puerta (para evitar daños) y, a continuación, cierre la puerta.

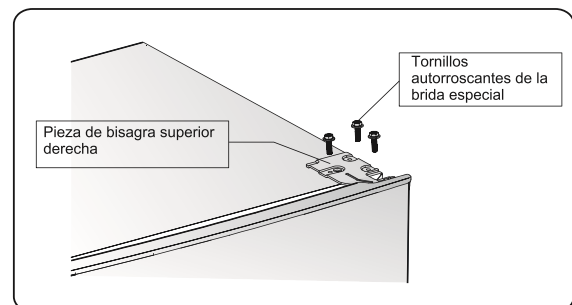
Retire el estante de la puerta



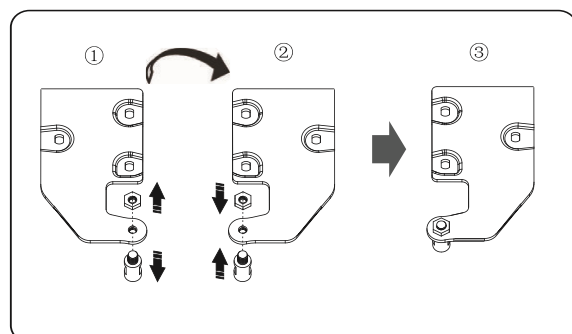
2. Utilice una espátula o un destornillador plano para levantar la cubierta del orificio del tornillo que hay en la esquina superior izquierda del refrigerador y la cubierta de la bisagra superior que hay en la esquina superior derecha del refrigerador.



3. Desatornille los tornillos autorroscantes de la brida especial que se usan para fijar la pieza de bisagra superior derecha con un destornillador o una llave de 8 mm (sujete la puerta superior con la mano mientras lo haga).

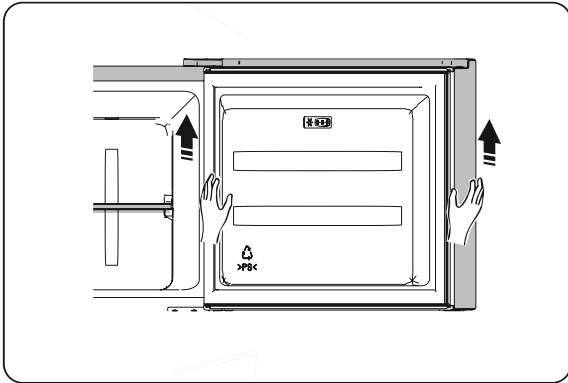


4. Retire el eje de la bisagra superior, cámbielo al lado opuesto y apriételo firmemente. A continuación, colóquelo en un lugar seguro.

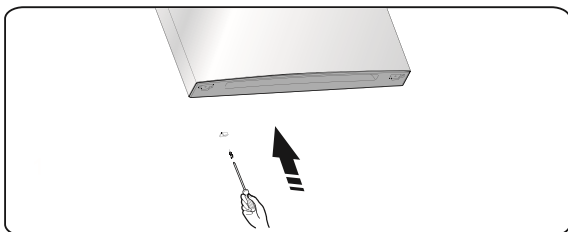
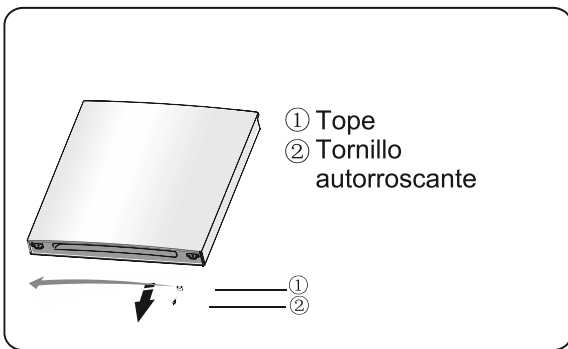


5. Retire la puerta superior desde la bisagra central levantando cuidadosamente la puerta.

NOTA: Al retirar la puerta, vigile la/s arandela/s entre la bisagra central y la parte inferior de la puerta superior que podrían quedar enganchadas en la puerta. No la/s pierda.

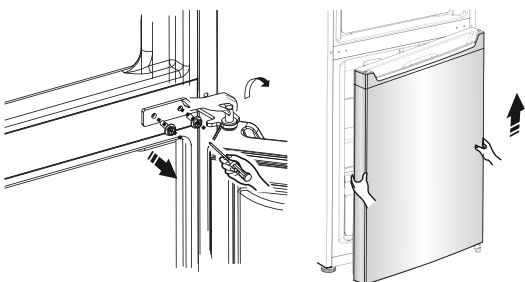


6. Coloque la puerta superior sobre una superficie suave con el panel hacia arriba. Afloje el tornillo ② y la pieza ① y, a continuación, instálelos en el lado izquierdo y apriete bien.

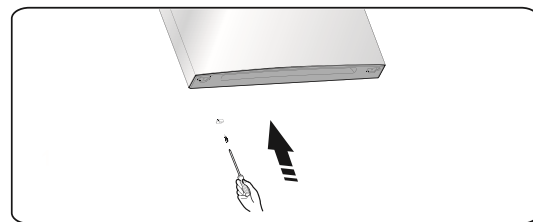
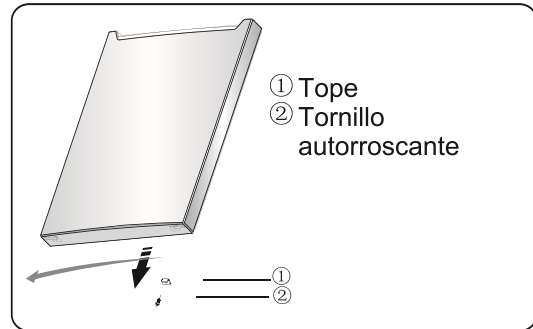


7. Desatornille los dos tornillos autorroscantes de la brida especial que se usan para fijar la pieza de la bisagra central y, a continuación, retire la pieza de la bisagra central que sujeta la puerta inferior.

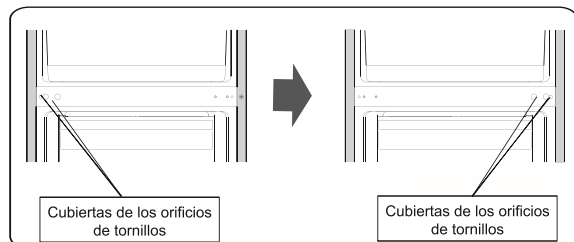
NOTA: Al retirar la puerta, vigile la/s arandela/s entre la bisagra inferior y la parte inferior del congelador que podrían quedar enganchadas en la puerta. No la/s pierda.



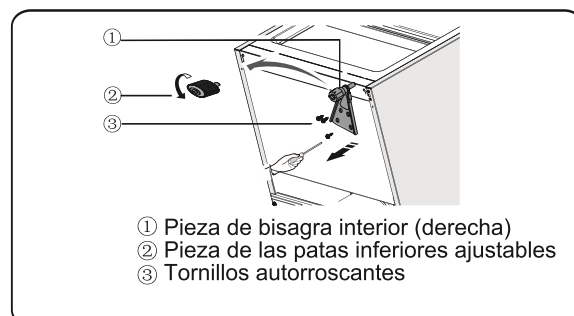
8. Coloque la puerta inferior sobre una superficie suave con el panel hacia arriba. Afloje el tornillo ② y la pieza ① y, a continuación, instálelos en el lado izquierdo y apriete bien.



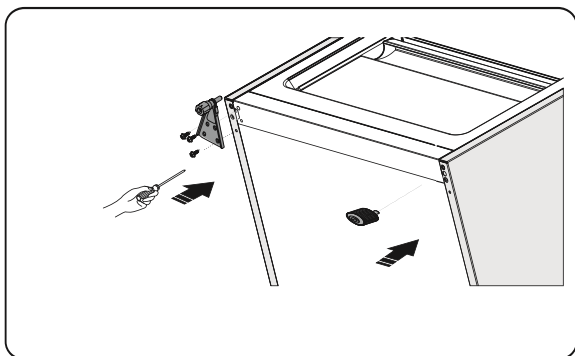
9. Cambie las cubiertas de los orificios de los tornillos de la parte central de la placa de cubierta de izquierda a derecha (como se muestra en la figura siguiente).



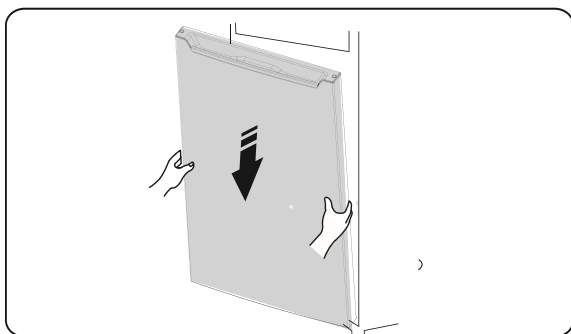
10. Coloque el refrigerador sobre material de embalaje de espuma suave o material similar. Retire las piezas de las patas inferiores ajustables y la pieza de bisagra inferior desatornillando los tornillos autorroscantes de la brida especial.



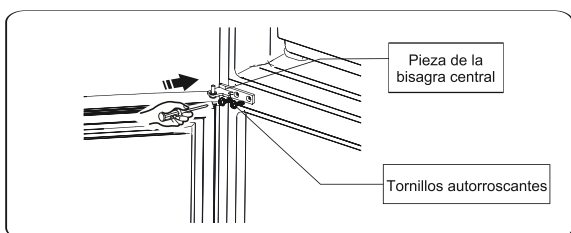
11. Vuelva a colocar la pieza de arandela inferior en el lado izquierdo y fíjela con los tornillos autorroscantes de la brida especial. Vuelva a colocar las patas inferiores ajustables en el otro lado y fíjelas.



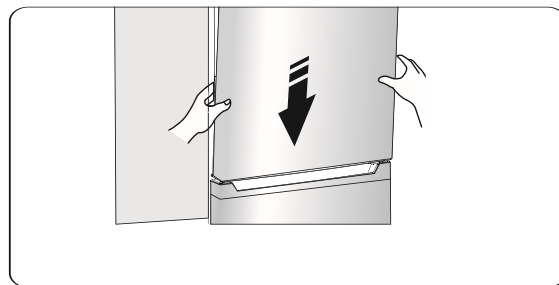
12. Cambie la puerta inferior a la posición de propiedad, ajuste la pieza de bisagra inferior colocando el eje de bisagra en el orificio inferior de la puerta inferior y, a continuación, apriete los tornillos.



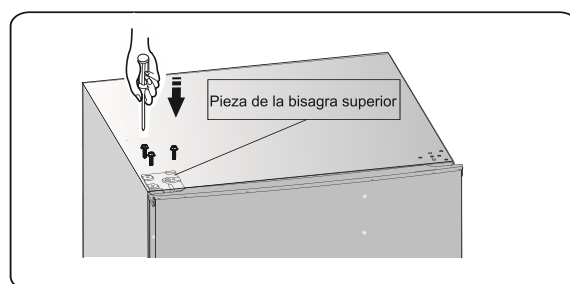
13. Vuelque la pieza de la bisagra central en 180 grados, cámbiela y ajústela en la posición, colocando el eje de la bisagra central en el orificio superior de la puerta inferior y a priete los tornillos.



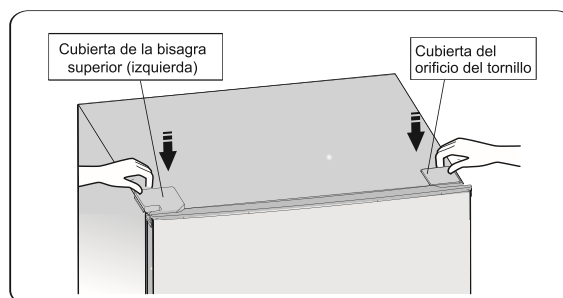
14. Cambie la puerta superior a la posición adecuada. Asegure el nivel de la puerta y coloque el eje de la bisagra central en el orificio inferior de la puerta superior.



15. Cambie la pieza de la bisagra superior y coloque el eje de la bisagra superior en el orificio superior de la puerta superior y ajústela en la posición de la puerta superior (sujete la puerta superior con la mano mientras lo haga), fijando la pieza de la bisagra superior con los tornillos autorroscantes de la brida especial.



16. Instale la cubierta del orificio del tornillo de la esquina superior derecha del refrigerador. Instale la cubierta de la bisagra superior (que está en la bolsa de plástico) en la esquina izquierda. Coloque la otra cubierta de la bisagra superior en la bolsa de plástico.



17. Abra la puerta superior e instale los estantes de las puertas y, a continuación, ciérrela.

¡Advertencia!

Al cambiar el lado desde el que se abre la puerta, el aparato no debe estar conectado a la corriente. Retire el enchufe de la corriente de antemano.

Sugerencias y consejos útiles

Consejos de ahorro de energía

- Se recomienda seguir estos consejos para ahorrar energía.
- Evite dejar la puerta abierta durante periodos largos.
- Asegúrese de que el aparato esté alejado de fuentes de calor (luz solar directa, horno eléctrico o estufa, etc).
- No ajuste la temperatura más fría de lo necesario.
- No almacene alimentos calientes ni líquido evaporado en el aparato.
- Coloque el aparato en una sala bien ventilada y libre de humedad. Consulte el capítulo Instalar el nuevo aparato.
- Si el diagrama muestra la combinación correcta de los cajones, el cajón para verduras y los estantes, no la ajuste ya que está diseñado para ofrecer la mejor configuración de eficiencia energética.

Consejos para refrigerar alimentos frescos

- No coloque alimentos calientes directamente en la nevera o el congelador. La temperatura interna aumentaría provocando que el compresor deba trabajar con más potencia y consumirá más energía.
- Cubra o envuelva los alimentos, sobre todo si tienen un sabor fuerte.
- Coloque los alimentos cuidadosamente para que el aire pueda circular libremente en torno a ellos.

Consejos de refrigeración

- Carne (todo tipo). Envuelva en polietileno para alimentos: envuélvala y colóquela sobre la estantería de cristal de encima del cajón para verduras. Respete siempre los tiempos de almacenamiento de los alimentos y consúmalos antes de las fechas recomendadas por los fabricantes.
- Alimentos cocinados, platos fríos, etc.: Se deben cubrir y se pueden colocar en cualquier estantería.
- Frutas y verduras: Deben almacenarse en el cajón especial incluido.
- Mantequilla y queso: Se deben envolver con plástico hermético o película plástica.
- Botellas de leche: Deben tener una tapa y se pueden almacenar en los estantes de la puerta.

Consejos de congelación

- Cuando lo encienda por primera vez o lo utilice después de un periodo largo, deje que el aparato funcione al menos 2 horas con los ajustes más altos antes de colocar alimentos en el compartimento.
- Prepare los alimentos en porciones pequeñas para que se congelen del todo rápidamente y para que sea posible después descongelar solo la cantidad necesaria.
- Envuélvalos en papel de aluminio o polietileno para alimentos que sean herméticos.
- No permita que los alimentos frescos y sin congelar toquen los que ya estén congelados para evitar que suba la temperatura de estos últimos.
- Si se consume alimentos congelados directamente después de sacarlos del congelador, probablemente provoquen quemaduras por congelación en la piel.
- **Consejos para almacenar alimentos congelados**
- Asegúrese de que el vendedor de los alimentos haya almacenado correctamente los alimentos congelados.
- Una vez descongelados, los alimentos se deteriorarán rápidamente y no deben volverse a congelar. No supere el periodo de almacenamiento indicado por el fabricante de los alimentos.

Apagar el aparato

Si necesita apagar el aparato durante un periodo largo, debe tomar los pasos siguientes para evitar la aparición de moho en el aparato.

1. Retire todos los alimentos.
2. Retire el enchufe eléctrico de la corriente.
3. Limpie y seque completamente el interior.
4. Asegúrese de que todas las puertas queden ligeramente abiertas para permitir que circule el aire.

NOTA: Este aparato refrigerante no está diseñado para usar como aparato integrado.

Limpieza y cuidado

Por motivos de higiene, se debe limpiar periódicamente (al menos cada dos meses) el aparato (incluyendo los accesorios exteriores e interiores).

¡Precaución! El aparato no debe estar conectado a la corriente durante la limpieza, ya que existe el peligro de descarga eléctrica. ¡Peligro de descarga eléctrica! Antes de limpiarlo, apague el aparato y retire el enchufe de la toma de corriente.

Limpieza exterior

- Limpie el panel de control con un paño limpio y suave.
 - Rocíe agua en el paño de limpieza en lugar de rociarla directamente sobre la superficie del aparato. Esto ayuda a garantizar una distribución uniforme de la humedad por la superficie.
 - Limpie las puertas, las asas y las superficies del armario con detergente suave y séquelas con un paño suave.
- ¡Precaución!**
- No use objetos afilados ya que podrían arañar la superficie.
 - No utilice disolvente, detergente para vehículos, Clorox, aceite etéreo, limpiadores abrasivos ni disolventes orgánicos, como benceno, para limpiarlo. Podrían dañar la superficie del aparato y provocar un incendio.

Limpieza interior

Debe limpiar periódicamente el interior del aparato. Limpie el interior del refrigerador y el congelador con una solución débil de bicarbonato de sodio y, a continuación, aclárelo con agua tibia usando una esponja o paño rígido. Séquelo completamente antes de volver a colocar los estantes y las cestas. Seque detenidamente todas las superficies y piezas extraíbles.

Aunque este aparato se descongela automáticamente, podría haber frecuentemente una capa de escarcha en el interior del compartimento congelador o si se deja abierto mucho tiempo. Si la escarcha es demasiado gruesa, elija un momento en el que las existencias de alimentos sean bajas y siga estos pasos:

1. Retire los alimentos y las cestas de accesorios, desenchufe el aparato de la corriente y deje las puertas abiertas. Ventile detenidamente la sala para acelerar el proceso de descongelación.

2. Cuando termine de descongelarlo, limpie el congelador como se describe anteriormente.

¡Precaución! No utilice objetos afilados para retirar la escarcha del compartimento congelador. Solo cuando el interior esté completamente seco, se puede volver a encender el aparato y volver a enchufarlo en la toma eléctrica.

Limpieza de los sellos de la puerta

Procure mantener limpios los sellos de la puerta. Los alimentos y bebidas pegajosas pueden provocar que los sellos se enganchen al armario y se desgarran cuando abra la puerta. Lave el sello con detergente suave y agua tibia. Aclárelo y séquelo detenidamente después de limpiarlo.

¡Precaución! Solo se debe encender el aparato una vez los sellos de la puerta estén completamente secos. Sustituir la luz LED:

Advertencia: ¡Solo una persona competente debe sustituir la luz LED! Si la luz LED está dañada, póngase en contacto con la línea de atención al cliente para pedir ayuda.

Descongelación

Por qué descongelar

- El agua contenida en los alimentos o que se introduce en el aire del interior del frigorífico al abrir las puertas puede formar capas de escarcha dentro. Cuando la escarcha sea gruesa, debilitará la refrigeración. Cuando tenga un grosor superior a 10 mm, deberá descongelarla.

Descongelar el compartimento de almacenamiento de alimentos frescos

- Se controla automáticamente encendiendo o apagando el regulador de temperatura para que no sea necesario descongelar el aparato. El agua de la descongelación se drenará automáticamente en una bandeja recoge gotas mediante una tubería de drenaje en la parte posterior del frigorífico.

Descongelar el compartimento de almacenamiento de alimentos congelados

- La descongelación de la cámara congeladora se realiza manualmente. Antes de descongelarla, saque los alimentos.
- Saque la bandeja de hielo y los alimentos de los cajones o colóquelos temporalmente en el compartimento de alimentos frescos.
- Coloque la perilla del regulador de temperatura en la posición "0" (en la que el compresor dejará de funcionar) y deje la puerta del refrigerador abierta hasta que el hielo y la escarcha se disuelvan completamente y se acumulen en la parte inferior de la cámara congeladora. Seque el agua con un paño suave.
- Para acelerar el proceso de descongelación, puede colocar un recipiente de agua tibia (unos 50 °C) en la cámara congeladora y rascar el hielo y la escarcha con una espátula de descongelación. Después de hacerlo, asegúrese de establecer la perilla del regulador de temperatura en la posición original.
- No se recomienda calentar directamente la cámara congeladora con agua caliente ni con un secador de pelo mientras la esté descongelando para evitar que la caja interior se deforme.
- Tampoco es recomendable rascar el hielo y la escarcha o los alimentos separados de los contenedores que hayan sido congelados junto a los alimentos con herramientas afiladas o barras de madera para no dañar la caja interior ni la superficie del evaporador.

¡Advertencia! Apague el aparato antes de descongelarlo y coloque el regulador de temperatura en la posición "0".

¡Importante! Se debe descongelar el refrigerador al menos una vez al mes. Durante el proceso de uso, si la puerta se abrió frecuentemente o se usó el aparato con una humedad extrema, recomendamos al usuario que lo descongele cada dos semanas. Se debe descongelar el refrigerador al menos una vez al mes. Durante el proceso de uso, si la puerta se abrió frecuentemente o se usó el aparato con una humedad extrema, recomendamos al usuario que lo descongele cada dos semanas.

Déjelo sin usar durante un tiempo largo

- Retire todos los envases refrigerados.
- Apague el aparato girando el regulador de temperatura a la posición "0".
- Retire el enchufe de la corriente o apague o desconecte la alimentación eléctrica.
- Límpielo detenidamente (consulte la sección: Limpieza y cuidado).
- Deje la puerta abierta para evitar que se acumulen olores.

Nota: Si el aparato tiene compartimento congelador.

Resolución de problemas

Si experimenta problemas con el aparato o le preocupa que no funcione correctamente, puede realizar algunas comprobaciones sencillas antes de llamar al servicio de mantenimiento, consulte a continuación. Puede realizar algunas comprobaciones sencillas indicadas en esta sección antes de llamar al servicio de mantenimiento.

¡Advertencia! No intente reparar el aparato usted mismo. Si el problema persiste después de realizar las comprobaciones mencionadas a continuación, póngase en contacto con un electricista cualificado, un ingeniero de servicio autorizado o la tienda donde compró el producto.

Problema	Causa posible y solución
El aparato no funciona correctamente	Compruebe si el cable eléctrico está enchufado correctamente en la toma eléctrica.
	Compruebe el fusible o el circuito de su fuente de alimentación y sustitúyalos si fuera necesario.
	La temperatura ambiente es demasiado baja. Pruebe a ajustar la temperatura de la cámara en un nivel más frío para resolver este problema.
Salen olores de los compartimentos	Es posible que sea necesario limpiar el interior.
	Algunos alimentos, recipientes o envoltorios podrían desprender olores.
Se oye ruido del aparato	Los sonidos descritos a continuación son normales: <ul style="list-style-type: none"> • Ruidos de funcionamiento del compresor, el compartimento u otros compartimentos. • Sonido de gorgoteo similar al de agua hirviendo. • Sonido de golpeteo durante la descongelación automática. • Sonido de chasquido antes de que arranque el compresor.
	Otros ruidos inusuales se deben a los motivos indicados a continuación y es posible que deba comprobarlos y realizar alguna acción: El armario no está nivelado. La parte trasera del aparato toca la pared. Botellas o recipientes caídos o rodando.
El motor funciona continuamente	Es normal escuchar con frecuencia el sonido del motor, deberá funcionar con más potencia en las circunstancias siguientes: <ul style="list-style-type: none"> • El ajuste de temperatura es más frío de lo necesario • Se ha almacenado recientemente una gran cantidad de comida caliente dentro del aparato. • La temperatura exterior del aparato es demasiado alta. • Las puertas han estado abiertas demasiado rato o se abren muy a menudo. • Después de instalar el aparato o si ha estado apagado durante mucho tiempo.
Aparece una capa de escarcha en el compartimento	Asegúrese de que los alimentos estén colocados dentro del aparato de forma que permitan una ventilación suficiente. Asegúrese de que la puerta esté cerrada completamente. Para retirar la escarcha, consulte el capítulo de Limpieza y cuidado.

Aparece una capa de escarcha en el compartimento	Asegúrese de que los alimentos estén colocados dentro del aparato de forma que permitan una ventilación suficiente. Asegúrese de que la puerta esté cerrada completamente. Para retirar la escarcha, consulte el capítulo de Limpieza y cuidado.
La temperatura interior es demasiado cálida	Es posible que haya dejado las puertas abiertas demasiado rato o que las haya abierto con demasiada frecuencia, que algún obstáculo las haya mantenido abiertas; o que el aparato tenga poco espacio a los lados, por detrás y por encima.
La temperatura interior es demasiado fría	Suba la temperatura siguiendo las instrucciones del capítulo "Controles de la pantalla".
La puertas no pueden cerrarse fácilmente	Compruebe si la parte superior de la nevera está inclinada hacia atrás 10-15 mm para permitir que las puertas se cierren automáticamente, o si dentro hay algo que evite que las puertas se cierren.
Gotea agua en el suelo	El recipiente de agua (ubicado en la parte inferior del armario) podría no estar nivelado correctamente, o la boquilla de drenaje (ubicada bajo la parte superior del depósito del compresor) podría no estar colocado correctamente para dirigir el agua a este recipiente, o la boquilla de agua está bloqueada. Es posible que tenga que apartar la nevera de la pared para el recipiente y la boquilla.
La luz no funciona	<ul style="list-style-type: none"> • La luz podría estar dañada. Consulte el capítulo Sustituir luces en funcionamiento.

Eliminación del aparato

Está prohibido desechar este aparato como residuos domésticos.


Materiales de embalaje

Los materiales de embalaje con el símbolo de reciclaje son reciclables. Arroje el embalaje a un contenedor de recogida de residuos adecuado para reciclarlo.

Antes de desechar el aparato

1. Retire el enchufe eléctrico de la toma eléctrica.
2. Corte el cable eléctrico y deséchelo con el enchufe.

¡Advertencia! Las neveras contienen refrigerante y gases dentro del aislamiento. Se debe desechar el refrigerante y los gases de forma profesional, ya que podrían provocar lesiones oculares o ignición. Asegúrese de que los tubos del circuito refrigerante no estén dañados antes de desechar correctamente el aparato.

Eliminación correcta del producto	
	<p>Este símbolo en el producto o en su embalaje indica que no se debe tratar como residuos domésticos. En su lugar, se debe llevar al punto de recogida de residuos adecuados para reciclar el equipo eléctrico y electrónico. Al asegurarse de que este producto se elimina correctamente, ayudará a prevenir las consecuencias negativas potenciales para el entorno y la salud humana, que de lo contrario podrían ser causadas por la manipulación inadecuada de los residuos de este producto. Para más información detallada acerca del reciclaje de este producto, póngase en contacto con el servicio de eliminación de residuos domésticos de su ayuntamiento o con la tienda donde compró el producto.</p>

Para evitar contaminaciones alimentarias, siga estas instrucciones

- Abrir la puerta durante largos periodos puede provocar un aumento significativo de la temperatura de los componentes del aparato.
- Limpie periódicamente las superficies que puedan entrar en contacto con los alimentos y los sistemas de drenaje accesibles.
- Almacene la carne y el pescado crudos en contenedores adecuados en el refrigerador, de forma que no toquen ni goteen sobre otros alimentos.
- Los compartimentos de dos estrellas para alimentos congelados son aptos para almacenar alimentos precongelados, almacenar o hacer helado y cubitos de hielo.
- Los compartimentos de una, dos y tres estrellas no son adecuados para congelar alimentos frescos.

Orden	Compartimentos TIPO	Temp. de almacenamiento objetivo [°C]	Alimentos adecuados
1	Nevera	+2 ~ +8	Huevos, alimentos cocinados, alimentos envasados, frutas y verduras, productos lácteos, pasteles, bebidas y alimentos no aptos para congelar.
2	(***)*-Congelador	≤ -18	Marisco (pescado, gambas, crustáceos), productos de agua dulce y productos cárnicos (recomendado durante 3 meses, cuanto mayor sea el tiempo, peor será el sabor y la nutrición), apto para alimentos frescos congelados.
3	***-Congelador	≤ -18	Marisco (pescado, gambas, crustáceos), productos de agua dulce y productos cárnicos (recomendado durante 3 meses, cuanto mayor sea el tiempo, peor será el sabor y la nutrición), no apto para alimentos frescos congelados.
4	** -Congelador	≤ -12	Marisco (pescado, gambas, crustáceos), productos de agua dulce y productos cárnicos (recomendado durante 2 meses, cuanto mayor sea el tiempo, peor será el sabor y la nutrición), no apto para alimentos frescos congelados.
5	*-Congelador	≤ -6	Marisco (pescado, gambas, crustáceos), productos de agua dulce y productos cárnicos (recomendado durante 1 mes, cuanto mayor sea el tiempo, peor será el sabor y la nutrición), no apto para alimentos frescos congelados.
6	0 estrellas	-6 ~ 0	Cerdo, ternera, pescado y pollo frescos, algunos alimentos procesados envasados, etc. (se recomienda comer durante el mismo día, preferiblemente no más de 3 días). Alimentos procesados parcialmente encapsulados (alimentos no congelables)
7	Enfriar	-2 ~ +3	Cerdo, ternera, pescado y pollo frescos/congelados, productos de agua dulce, etc. (7 días por debajo de 0 °C y por encima de 0 °C, se recomienda consumir durante el mismo día, preferiblemente no más de 2 días). Marisco (menos de 0 durante 15 días, no se recomienda almacenar por encima de 0 °C).

8	Alimentos frescos	0 ~ +4	Cerdo, ternera, pescado y pollo frescos, alimentos cocinados, etc. (se recomienda comer durante el mismo día, preferiblemente no más de 3 días).
9	Vino	+5 ~ +20	Vino tinto, vino blanco, vino espumoso, etc.

Nota: almacene los diferentes alimentos según compartimentos o la temperatura de almacenamiento objetivo de los productos adquiridos.

- Si el refrigerador permanece vacío durante mucho tiempo, desenchúfelo, descongele, limpie, seque y deje la puerta abierta para prevenir la formación de moho en el interior.

Limpieza del dispensador de agua (especial para productos de dispensador de agua:

- Limpie los depósitos de agua si no se utilizan durante 48 horas; enjuague el sistema de agua conectado a un suministro de agua si no se ha sacado agua en 5 días.