

Hisense

life reimagined

BEDIENUNGSANLEITUNG

Bevor Sie dieses Gerät bedienen, lesen Sie bitte dieses Handbuch sorgfältig durch und bewahren Sie es zum späteren Nachschlagen auf.

DE

Deutsch

Inhaltsverzeichnis

Informationen zur Sicherheit und Warnhinweise_____	2	Hilfreiche Tipps und Tricks_____	14
Aufbau Ihres neuen Gerätes_____	8	Reinigung und Pflege_____	15
Haushaltsgerätebeschreibung_____	9	Fehlerbehebung_____	17
Ihr Gerät verwenden_____	10	Entsorgung des Gerätes_____	18
Operation_____	11		



Informationen zur Sicherheit und Warnhinweise

Zu Ihrer eigenen Sicherheit und ordnungsgemäßen Verwendung lesen Sie bitte vor Installation und erstmaligem Gebrauch des Geräts das Benutzerhandbuch sorgfältig durch, einschließlich der Hinweise und Warnungen. Zur Vermeidung von unnötigen Fehlern und Unfällen ist es erforderlich, dass alle Personen, die das Gerät verwenden, hinreichend vertraut sind mit dessen Betrieb und seinen Sicherheitsmerkmalen. Bewahren Sie diese Anleitungen sorgfältig auf und stellen Sie sicher, dass diese beim Gerät verbleiben, wenn dieses verstellt oder verkauft wird, damit jeder, der das Gerät im Laufe seiner Lebenszeit verwendet, ausreichend über dessen korrekte Inbetriebnahme und Sicherheit informiert ist.

Zum Schutz des Lebens und Eigentums beachten Sie bitte die Vorsichtsmaßnahmen in dieser Bedienungsanleitung, denn der Hersteller ist nicht für Schäden verantwortlich, die aufgrund von Missachtungen entstehen.

Sicherheit für Kinder und Menschen mit Gebrechen

● Nach EN-Norm

Dieses Gerät kann von Kindern von 8 Jahren und älter sowie Personen mit eingeschränkten körperlichen, sensorischen bzw. geistigen Fähigkeiten oder mangelnder Erfahrung und Wissen verwendet werden, wenn sie eine Beaufsichtigung bzw. Anweisung für die Nutzung der Maschine auf sichere Weise erfahren und die Risiken gekannt haben. Die Kinder dürfen nicht mit dem Gerät spielen. Die Reinigung und Wartung dürfen nicht von Kindern ohne Aufsicht durchgeführt werden.

Nach IEC-Norm

Dieses Gerät ist nicht für die Verwendung von Personen (auch Kinder) geeignet, die körperlich, sensorisch oder geistig behindert sind oder keine nötige Erfahrung oder ausreichend Kenntnis von dem Produkt haben, außer sie von einer Person, die für ihre Sicherheit verantwortlich ist, Anweisungen für den Gebrauch des Geräts erhalten haben oder von dieser beaufsichtigt werden.

-
- Halten Sie alle Verpackungsteile von Kinder fern, weil es die Gefahr des Erstickens besteht.
 - Ziehen Sie den Stecker aus der Buchse, wenn Sie das Gerät entsorgen, schneiden Sie das Verbindungskabel (so nah am Gerät wie möglich) ab und entfernen Sie die Tür, um zu vermeiden, dass spielende Kinder Stromschläge erhalten, wenn sie sich darin einschließen.
 - Wenn Sie das Gerät, mit Magnettürverschluss, gegen eine älteres Gerät mit Schnappschloss (Verriegelung) an der Tür oder dem Deckel austauschen, achten Sie bitte darauf, das Schnappschloss unbrauchbar zu machen, bevor sie es entsorgen. Dadurch wird die Gefahr vermieden, dass für Kinder daraus eine Todesfalle wird.

Allgemeine Sicherheitsvorschriften



- **WARNUNG** – Dieses Gerät ist für den Haushalt und ähnliche Anwendungen wie
 - Mitarbeiter-Küchenbereiche in Läden, Büros und anderen Arbeitsumgebungen;
 - Bauernhäuser und von Kunden in Hotels, Motels und anderen Wohnräumen;
 - Bett- und Frühstück-Typ Umgebungen;
 - Gastronomie und ähnliche Non-Retail-Anwendungen.
- **WARNUNG** – Bewahren Sie keine explosiven Stoffe wie Spraydosen mit brennbaren Treibmittel in diesem Gerät.
- **WARNUNG** – Wenn das Netzkabel beschädigt ist, muss es durch den Hersteller, seinen Kundendienst oder eine ähnlich qualifizierte Person ersetzt werden, um eine Gefahr zu vermeiden.
- **WARNUNG** – Halten Sie die Belüftungsöffnungen, die Geräteverkleidung oder die integrierte Struktur von Behinderungen frei.
- **WARNUNG** – Verwenden Sie keine mechanischen Vorrichtungen oder anderen Mittel, um den Entfrostsprozess zu beschleunigen, außer wenn die vom Hersteller empfohlen sind.
- **WARNUNG** – Beschädigen Sie den Kältemittelkreislauf nicht.
- **WARNUNG** – Verwenden Sie keine elektrischen Geräte innerhalb des Lebensmittellablagefachs des Gerätes, außer wenn sie die vom Hersteller empfohlenen Typen sind.

-
- **WARNUNG** – Das Kältemittel und Isoliertreibgas sind brennbar. Bei der Entsorgung des Geräts handeln Sie es nur bei einem zugelassenen Entsorgungszentrum. Nicht Flamme aussetzen.
 - **WARNUNG** – Stellen Sie bei der Positionierung des Geräts sicher, dass das Netzkabel nicht eingeklemmt oder beschädigt ist.
 - **WARNUNG** – Stellen Sie die Mehrfachkupplungssteckdose oder portable Stromversorgung nicht an der Geräterückseite auf.

Austauschen der Beleuchtungslampen

- **WARNUNG** – Die Beleuchtungslampen dürfen nicht vom Benutzer ausgetauscht werden! Wenn die Beleuchtungslampen beschädigt sind, wenden Sie sich an den Kundendienst.

Dieser Warnhinweis gilt nur für die Kühlschränke, die Beleuchtungslampen enthalten.

Kältemittel

Das Kältemittel Isobuten (R600a) ist innerhalb des Kältemittelkreislaufs des Gerätes enthalten, und ein Naturgas mit einer besonders hohen Umweltverträglichkeit ist jedoch brennbar. Während des Transports und der Installation des Gerätes sollen Sie sicherstellen, dass keine der Komponenten des Kältemittelkreislaufs beschädigt ist.

Das Kältemittel (R600a) ist brennbar.

- **WARNUNG** – Die Kühlschränke enthalten Kältemittel und Gase in der Isolierung. Die Kältemittel und Gase müssen fachgerecht entsorgt werden, da sie zu Augenverletzungen oder Entzündung führen können. Stellen Sie sicher, dass der Schlauch des Kühlkreislaufs vor der ordnungsgemäßen Entsorgung nicht beschädigt ist.



WARNUNG: Gefahr von Brand/brennbaren Stoffen

Wenn der Kältemittelkreislauf beschädigt würde:

- Vermeiden Sie offene Flammen und Zündquellen.
- Lüften Sie den Raum sorgfältig, in dem das Gerät steht.

Es ist gefährlich, diese Spezifikationen zu ändern oder das Produkt in irgendeiner Art und Weise zu verändern.

Jegliche Beschädigung des Kabels kann zu einem Kurzschluss, Brand und/oder Stromschlag führen.

Hinweis: Die Kinder im Alter von 3 bis 8 Jahren dürfen Kühlgeräte be- und entladen. (Diese Klausel gilt nur für die EU-Region.)



Elektrische Sicherheit

1. Das Stromkabel darf nicht verlängert werden.
2. Vergewissern Sie sich, dass der Stromstecker nicht eingequetscht oder beschädigt wird. Ein gequetschter oder beschädigter Stromstecker könnte Kurzschluss, Stromschlag oder Überhitzung und sogar einen Brand verursachen.
3. Achten Sie darauf, dass Sie an den Gerätenetzstecker gelangen.
4. Ziehen Sie nicht am Kabel.
5. Stecken Sie den Stromstecker nicht ein, wenn die Stromsteckerbuchse locker ist. Es besteht Brand- oder Stromschlaggefahr.
6. Das Gerät darf ohne Deckel auf der Innenbeleuchtung nicht betrieben werden.
7. Der Kühlschrank eignet sich nur für Einphasenwechselstrom mit 220~240V/50Hz. Wenn die Spannungsschwankung im Benutzerbezirk so groß ist, dass die Spannung den oben genannten Bereich überschreitet, verwenden Sie aus Sicherheitsgründen unbedingt A.C. Automatischer Spannungsregler von mehr als 350W zum Kühlschrank. Der Kühlschrank muss an eine spezielle Steckdose statt einer gemeinsamen mit anderen elektrischen Geräten angeschlossen werden. Sein Stecker muss für eine Steckdose mit Erdung geeignet sein.

Tägliche Nutzung

- Lagern Sie keine entzündlichen Gase oder Flüssigkeiten im Gerät; es besteht Explosionsgefahr.
- Betreiben Sie keine anderen Elektrogeräte innerhalb des Kühlschranks (zum Beispiel elektrische Eismaschinen, Mischungen usw.).
- Ziehen Sie, wenn Sie das Gerät ausstecken, immer am Stecker, nicht am Kabel.

-
- Stellen Sie keine heißen Gegenstände in die Nähe der Plastikteile des Geräts.
 - Stellen Sie keine Lebensmittel direkt an die Luftaustrittsöffnung an der Rückwand.
 - Vorverpackte Tiefkühlkost gemäß den Anweisungen des Tiefkühlkostherstellers lagern.
 - Die Empfehlungen des Geräteherstellers zur Lagerung sollten strikt befolgt werden. Siehe entsprechende Anweisungen zum Einfrieren.
 - Stellen Sie keine Getränke mit Kohlensäure in das Gefrierfach, denn sie üben Druck auf den Behälter aus, können ihn zum Explodieren bringen und so das Gerät beschädigen.
 - Gefrorenes Essen können Frostverbrennungen verursachen, wenn sie direkt nach der Entnahme aus dem Gefrierfach konsumiert werden.
 - Stellen Sie das Gerät nicht direkt in die Sonne.
 - Halten Sie Kerzen, Lampen und andere Gegenstände mit offenen Flammen fern von dem Gerät, so dass das Gerät nicht in Brand gesetzt ist.
 - Das Gerät ist für die Aufbewahrung von Lebensmitteln und/oder Getränke im normalen Haushalt, wie in dieser Gebrauchsanleitung beschrieben, bestimmt. Das Gerät ist schwer. Beim Bewegen sollte man sehr sorgfältig vorgehen.
 - Entfernen Sie nicht die Gegenstände aus dem Gefrierfach und berühren Sie nicht sie, wenn Ihre Hände feucht/nass sind, da dies Hautabschürfungen oder Frost/Gefrierbrand verursachen könnte.
 - Verwenden Sie niemals die Basis, Schubladen und Türen usw. zum Stehen oder als Träger.
 - Gefrorene Lebensmittel dürfen nicht erneut eingefroren werden, wenn sie einmal abgetaut wurden.
 - Nicht essen Eis am Stiel oder Eiswürfel direkt nach der Entnahme aus dem Gefrierfach, da dies zu Gefrierbrand in Mund und Lippen führen könnte.
 - Überbelasten Sie die Türabsteller nicht oder legen nicht zu viele Nahrungsmittel im Gemüsefach, um Herunterfallen der Gegenstände zu vermeiden. Dies könnte zu Verletzungen oder Schäden am Gerät führen.
-

Vorsicht!**Pflege und Reinigung**

- Schalten Sie das Gerät vor der Wartung ab und ziehen Sie das Stromkabel aus der Buchse.
- Reinigen Sie das Gerät nicht mit Hilfe von Metallobjekten, Dampfreinigern, ätherischen Ölen, organischen Lösungsmitteln oder Scheuermitteln.
- Verwenden Sie keine scharfen Objekte, um das Eis aus dem Gerät zu kratzen. Benutzen Sie einen Plastikschaaber

Installation Wichtig!

- Befolgen Sie für die elektrische Verbindung sorgfältig die Anweisungen in den einzelnen Absätzen. Packen Sie das Gerät aus und prüfen Sie, ob es beschädigt ist.
- Ist es beschädigt, schließen Sie das Gerät nicht an den Strom an. Sondern setzen Sie sich umgehend mit dem Händler, bei dem Sie das Gerät gekauft haben, in Verbindung. Heben Sie in diesem Fall bitte alle Verpackungsmaterialien auf.
- Es ist ratsam, zumindest vier Stunden zu warten, bevor das Gerät eingeschaltet wird, damit das Öl in den Kompressor zurück fließen kann.
- Um das Gerät herum, sollte ausreichend Luftzirkulation vorhanden sein; ansonsten kann es Überhitzen. Befolgen Sie alle für die Installation relevanten Anweisungen, um eine ausreichende Ventilation zu gewährleisten.
- Wenn möglich, sollte die Rückseite des Geräts an eine Wand zeigen, um den Kontakt zu warmen Teilen (Kompressor, Kondensator) zu vermeiden. Befolgen Sie die für die Installation relevanten Anweisungen, um Brandrisiken zu verhindern.
- Das Gerät darf nicht in der Nähe von Heizungen oder Kochstellen stehen.
- Vergewissern Sie sich, dass der Stromstecker nach der Geräteaufstellung zugänglich ist.

Wartung

- Alle elektrischen Arbeiten im Rahmen der Wartung sollten von einem qualifizierten Elektriker oder einer kompetenten Person durchgeführt werden.
- Das Produkt muss von einem zugelassenen Service-Zentrum gewartet werden; außerdem dürfen nur Original-Ersatzteile verwendet werden.
 - 1) Wenn das Gerät Frost-Free ist.
 - 2) Wenn das Gerät das Gefrierfach enthält.

Aufbau Ihres neuen Gerätes

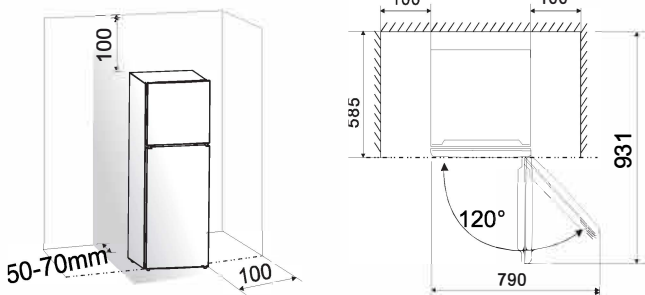
Bevor Sie das Gerät zum ersten Mal in Betrieb nehmen, sollten Sie die folgenden Tipps lesen.

Belüftung des Gerätes



Um die Leistungsfähigkeit des Kühlsystems zu steigern und Energie zu sparen, ist es notwendig, eine gute Belüftung zur Wärmeverteilung um das Gerät herum zu bewahren. Aus diesem Grund sollte genügend Freiraum um den Kühlschrank herum vorhanden sein.

Vorschlag: Lassen Sie einen Abstand von mindestens 50-70mm von der Geräterückseite bis zur Wand, mindestens 100mm von der Geräteoberseite und mindestens 100mm von Geräteseiten bis zur Wand und einen Freiraum vor dem Gerät, um die Türen in einem Winkel von 120° öffnen zu können. Siehe folgende Abbildungen.



Hinweis:

● Dieses Gerät funktioniert gut für die Klimaklassen N bis ST. Es funktioniert möglicherweise nicht ordnungsgemäß, wenn es über einen längeren Zeitraum Temperaturen unter- oder oberhalb des angegebenen Bereichs ausgesetzt war.

Klimaklasse	Umgebungstemperatur
SN	+10°C bis +32°C
N	+16°C bis +32°C
ST	+16°C bis +38°C
T	+16°C bis +43°C

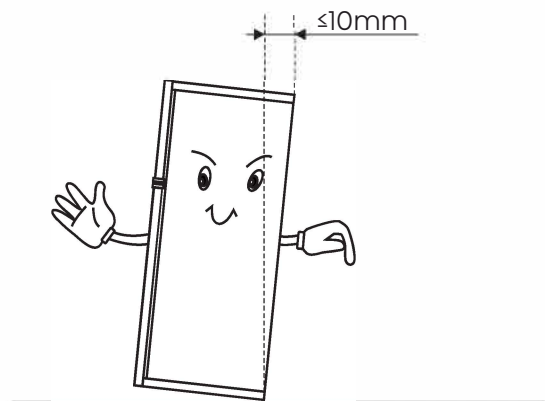
● Stellen Sie Ihr Gerät an einem trockenen Ort auf und vermeiden Sie hohe Feuchtigkeit.

● Halten Sie das Gerät von dem direkten Sonnenlicht, Regen oder Frost fern. Halten Sie das Gerät von Wärmequellen, wie Öfen, Feuer oder Heizkörpern fern.

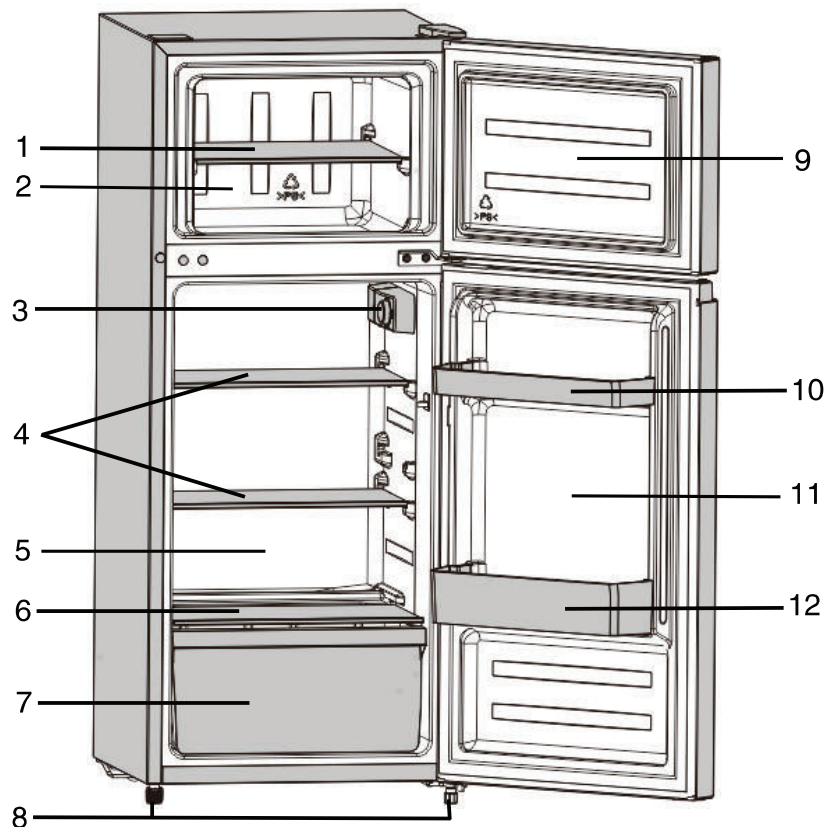
Nivellierung des Geräts

● Für einen ausreichenden Ausgleich und zirkulierende Luft in der unteren hinteren Teil des Gerätes können die unteren Füße angepasst werden. Sie können sie manuell von Hand oder mit einem geeigneten Schraubenschlüssel einstellen.

● Um das Selbstschließen der Türen zu ermöglichen, neigen Sie den Oberteil nach hinten um ca. 10mm.



Haushaltsgerätebeschreibung



1. Regal des Gefrierschranks
2. Gefrierfach
3. Temperaturregler und Glühbirnen-
Beleuchtung
4. Regal des Kühlschranks
5. Kühlfach
6. Abdeckung des Gemüsefachs

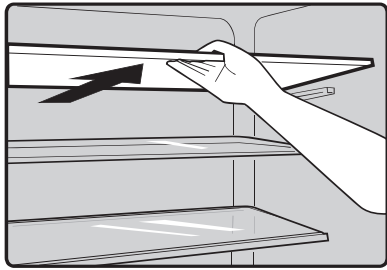
7. Gemüsefach
8. Einstellbare Fußteile
9. Gefrierschrantür
10. Oberes Türablagefach
11. Kühlschranktür
12. Unteres Türablagefach

Hinweis: Aufgrund laufender Veränderungen an unseren Produkten kann es zu leichten Abweichungen zwischen diesem Benutzerhandbuch und ihrem Gerät kommen, doch die Funktionen und Betriebsweisen bleiben unverändert.

Zubehör

Bewegliche Regale/Tablets

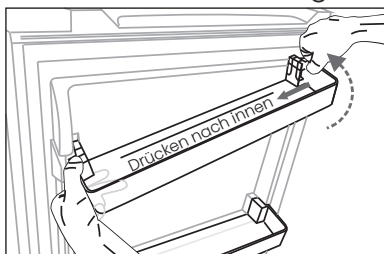
- Verschiedene Glas- oder Plastik-Lagerregale oder Weinregale werden in Ihrem Gerät enthalten. Verschiedene Modelle haben unterschiedliche Kombinationen und verschiedene Modelle haben unterschiedliche Eigenschaften.
- Die Wände des Kühlschranks sind mit einer Reihe von Schienen ausgestattet, so dass die Regale beliebig positioniert werden können.



Montage und Demontage der Türablagefächer

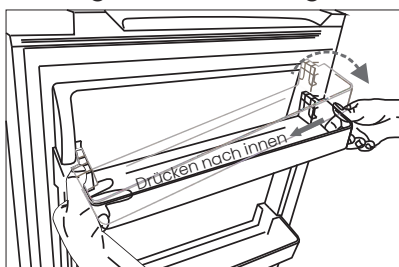
Warnung: Die Türablagefächer dürfen nicht vom Benutzer entfernt/montiert werden! Sollte ein Türablagefach beschädigt sein, wenden Sie sich bitte an den Kundendienst, um Hilfe zu erhalten:

Entnahme des Türablagefachs



Halten Sie die linke Seite fest und drücken Sie die rechte Seite des Türablagefachs nach innen. Sobald die Halterung des Fachs von der Kühlschranktür gelöst ist, entfernen Sie das Gestell schräg nach oben.

Montage des Türablagefachs



Kippen Sie zunächst die linke Seite des Türablagefachs und stellen Sie sicher, dass die Halterung sicher an der Tür fixiert ist. Drücken Sie dann die rechte Seite nach innen und schieben Sie sie abwärts an die korrekte Position.

Kühlfach

- Zum Aufbewahren von Lebensmitteln, die nicht gefroren werden müssen und verschiedene Abschnitte für verschiedene Arten von Lebensmitteln geeignet sind.

Gefrierfach

Zum Einfrieren von frischen Lebensmitteln und zur Lagerung von gefrorenen und tiefgefrorenen Lebensmitteln für längere Zeit.

Auftauen von Lebensmittel

- Im Kühlfach.
- Bei Raumtemperatur.
- Im Mikrowellenherd.
- In einem konventionellen Ofen oder Konvektionsofen.
- Lebensmittel, die einmal aufgetaut wurden, sollten nicht wieder eingefroren werden.

1) Wenn das Gerät entsprechendes Zubehör und Funktionen enthält.

2) Wenn das Gerät ein Gefrierfach enthält.

Gemüsefach

- Zum Aufbewahren von Obst und Gemüse.

Cola-Flaschen platzieren

- Um die Erschütterung enthaltener Objekte beim Öffnen und Schließen der Tür zu verringern, sollten (z. B. Cola-) Flaschen so weit wie möglich zum Innenraum hin (entfernt von der Seite, die die Tür öffnet) platziert und die Fächer von unten nach oben befüllt werden.
- Um die Erschütterung enthaltener Objekte zu verringern, sollten Sie die Tür nicht zu kraftvoll öffnen und schließen.



Inbetriebnahme und Temperaturregelung

● Stecken Sie den Stecker des Anschlusskabels in die Steckdose mit einem Schutzerdungskontakt ein. Wenn die Kühlfachtür geöffnet wird, wird die Innenbeleuchtung eingeschaltet. Warten Sie nach dem Aufstellen des Kühlschranks 5 Minuten, bevor Sie den Strom einschalten. Bewahren Sie nichts im Kühlschrank auf, bevor die Temperatur in seinem Innenraum nicht ausreichend kühl ist.

● Der Temperaturwahlschalter befindet sich rechts vom Kühlfach.

Die Einstellung 0 bedeutet:

Aus.

Durch Drehen im Uhrzeigersinn können Sie das Gerät einschalten.

Die Einstellung 1 bedeutet:

Höchste Temperatur, wärmste Einstellung.

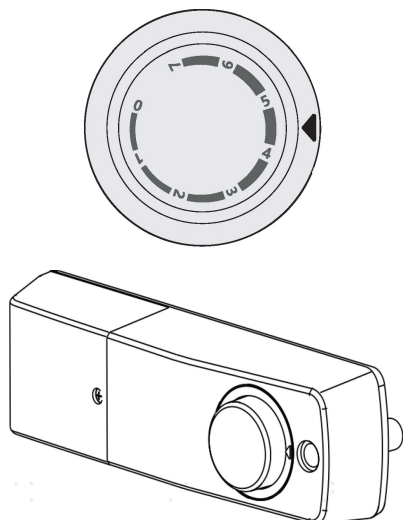
Die Einstellung 7 (Endanschlag) bedeutet:

Niedrigste Temperatur, kälteste Einstellung.

Wichtig! Als Standardeinstellung wird ein Wert zwischen 4 und 5 empfohlen. Drehen Sie den Drehknopf je nach persönlicher Vorliebe wärmer oder kälter. Bitte bedenken Sie, dass die Einstellung des Drehreglers auf niedrigere Temperaturen einen höheren Energieverbrauch verursachen kann.

Wichtig! Hohe Umgebungstemperaturen (z.B. an heißen Sommertagen) und eine kalte Einstellung (Position 6 bis 7) können einen Dauerlauf oder auch einen Non-Stop des Kompressors verursachen!

Grund: Wenn die Umgebungstemperatur hoch ist, muss der Kompressor kontinuierlich laufen, um die niedrige Temperatur im Gerät aufrechtzuerhalten.



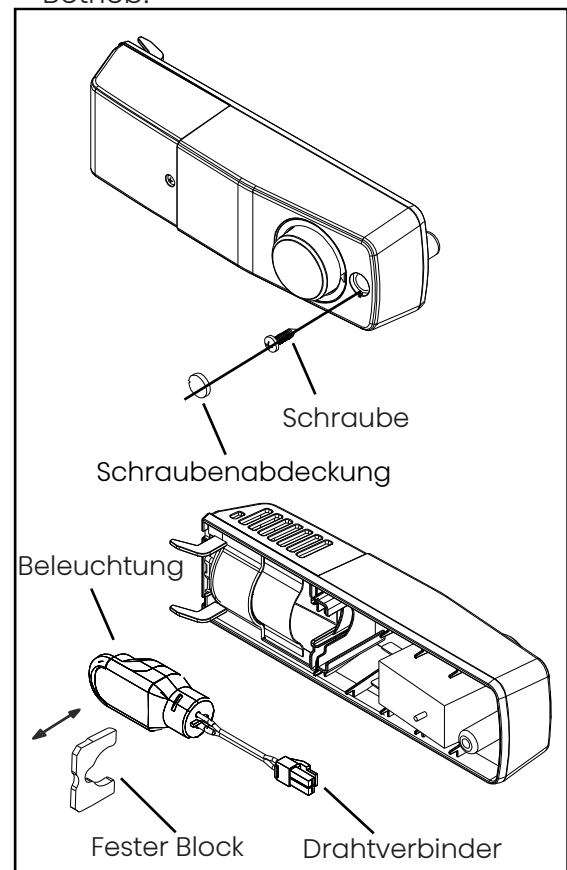
Ändern der Beleuchtung



Warnung! Ist die Leuchte defekt, lassen Sie diese bitte nicht von einer unerfahrenen Person auswechseln.

Das Auswechseln der Lichtquelle durch unerfahrene Personen kann Verletzungen oder schwere Fehlfunktionen verursachen. Es muss durch qualifizierte Personen ersetzt werden, um eine Gefahr zu vermeiden. Kontaktieren Sie bei Bedarf Ihr lokales Service Center.

- Schalten Sie das Gerät vor dem Auswechseln des Lichts aus und ziehen Sie den Netzstecker oder schalten Sie die Sicherung/den Schutzschalter aus.
- Glühbirne Daten: 220~240V, MAX 1,5W
- Ziehen Sie den Netzstecker aus.
- Um das Licht zu wechseln, hebeln Sie die Schraubenabdeckung ab und lösen Sie die Schraube.
- Drehen Sie den Steuerteil um, reißen Sie den festen Block und das Licht heraus.
- Trennen Sie den Drahtstecker und wechseln Sie die defekte Leuchte.
- Setzen Sie den Kühlschrank wieder in Betrieb.



Wechsel der Tür (Türanschlag) von rechts nach links

Sie können die Seite, an der die Tür geöffnet wird, wahlweise von rechts (wie ausgeliefert) nach links ändern, sollte es die Einbaustelle erfordern. Benötigte Werkzeuge:

- 8mm Steckschlüssel (1 St.)



- Phillips-Schraubendreher (1 St.)



- Spachtel (1 St.) oder Schlitzschraubendreher (1 St.)



- 7-mm-Schlüssel (1 St.)



Vorsicht:

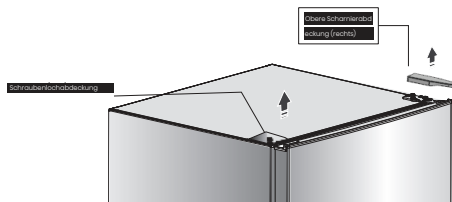
Um Verletzungen und/oder Sachschäden zu vermeiden, empfehlen wir, dass Ihnen jemand beim Umsetzen der Tür hilft.

.Vergewissern Sie sich, dass das Gerät vom Stromnetz getrennt und leer ist.

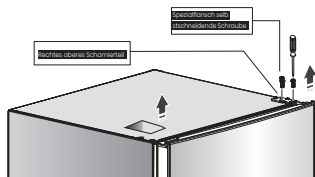
.Wir empfehlen dringend, die folgenden Verfahrensschritte einzuhalten.

1. Stellen Sie den Kühlschrank auf, öffnen Sie die Tür, nehmen Sie die Sachen aus der Tür und schließen Sie sie.

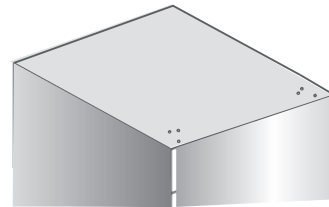
2. Öffnen Sie die Abdeckung des Schraubenlochs sowie die obere Scharnierabdeckung in der rechten oberen Ecke des Kühlschranks.



3. Lösen Sie spezielle Flanschschneidschrauben, die zur Befestigung des rechten oberen Scharnierteils verwendet werden, durch einen 8mm Steckschlüssel oder einen Schraubenschlüssel (Bitte tragen Sie die obere Tür mit der Hand, wenn Sie es tun).

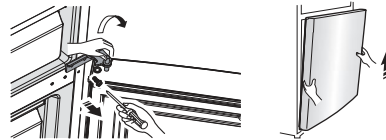


4. Entfernen Sie das rechte obere Scharnierteil sowie die Abdeckung des Schraubenlochs und legen Sie beides auf eine glatte Oberfläche.



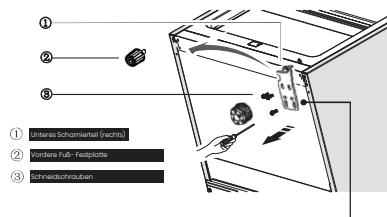
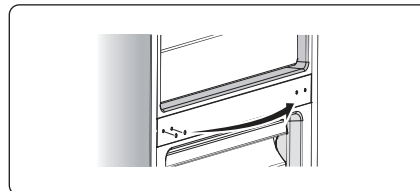
5. Entfernen Sie die obere Tür und legen Sie diese mit der Verkleidung nach oben auf eine glatte Oberfläche.

6. Lösen Sie die Schrauben zur Befestigung des mittleren Scharniers und entfernen Sie das mittlere Scharnier. Drehen Sie dann das mittlere Scharnier um 180°. Nehmen Sie die Unterlegscheibe von der Achse und setzen Sie sie auf das andere Ende. Platzieren Sie sie sorgfältig zur weiteren Verwendung.



7. Entfernen Sie die untere Tür und legen Sie sie mit der Außenplatte nach oben auf eine glatte Oberfläche.

8. Wechseln Sie die Schraubenlochabdeckungen auf der mittleren Abdeckplatte von links nach rechts (siehe Abbildung unten).



9. Entfernen Sie mit dem 8mm-Steckschlüssel das untere Scharnierteil und die vordere Fußbefestigung. Schrauben Sie danach die untere Scharnierachse heraus und drehen Sie das untere Scharnier um 180°. Danach festschrauben und die Unterlegscheibe montieren.

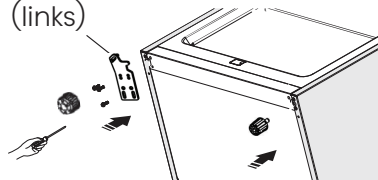


Hinweis: Die Scheibe kann auf der unteren Tür kleben.

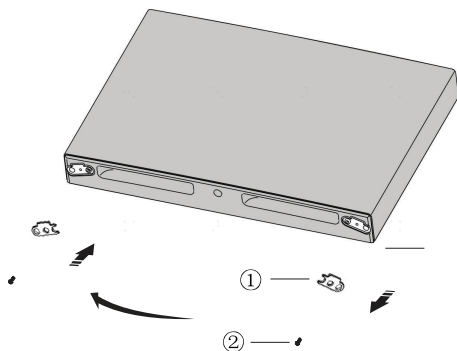
Hinweis: Vor diesem Schritt sollten Sie den Kühlschrank auf den Rücken legen, um Zugang zum Boden zu erhalten. Legen Sie den Kühlschrank auf eine weiche Schaumstoffverpackung oder ähnliches Material, um die Kühlrohre auf der Rückseite des Kühlschranks nicht zu beschädigen.

10. Tauschen Sie das untere Scharnierteil gegen das linke und das vordere Fußbrett gegen das rechte aus und befestigen Sie sie mit Schrauben. Montieren Sie dann die verstellbaren Unterteile der Füße.

Unteres Scharnierteil (links)



11. Entfernen Sie den Türblock von rechts nach links mit einem Kreuzschlitzschraubendreher.

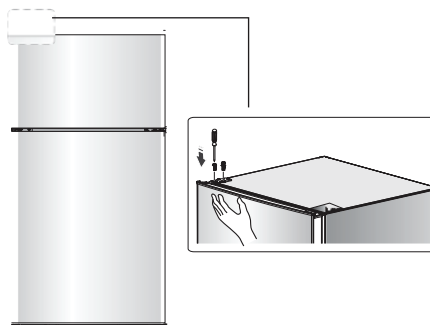


- ① Türblock
- ② Schneidschraube

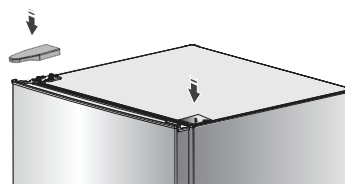
12. Richten Sie den Kühlschrank wieder auf, bewegen Sie die untere Tür und richten Sie sie so aus, dass die untere Öffnung (links) mit der unteren Scharnierachse übereinstimmt. Justieren Sie im Anschluss das mittlere Scharnier und richten Sie die mittlere Scharnierachse auf die höhere (linke) Lochseite aus. Fixieren Sie nun das mittlere Scharnier.



13. Bringen Sie die obere Tür in die richtige Position, und schrauben Sie das obere Scharnier fest.



14. Fixieren Sie die rechte obere Scharnierabdeckung an der linken Ecke. Montieren Sie die Abdeckung des Schraubenlochs an der rechten Ecke.



15. Stellen Sie das Gerät auf und richten Sie es aus.

HINWEIS:
Bevor Sie das Gerät an die Stromversorgung anschließen, empfehlen wir Ihnen, etwa 2 Stunden zu warten.

Hilfreiche Tipps und Tricks

Energiespartipps

- Wir empfehlen Ihnen, die folgenden Tipps zum Energiesparen zu befolgen.
- Lassen Sie das Gerät möglichst kurz geöffnet, um Energie zu sparen.
- Stellen Sie sicher, dass das Gerät entfernt von Wärmequellen ist (Direkte Sonneneinstrahlung, Elektrobackofen oder Herd usw.).
- Stellen Sie die Temperatur nicht kälter als nötig ein.
- Lagern Sie keine warmen Speisen oder dampfende Flüssigkeit im Gerät.
- Stellen Sie das Gerät in einem gut belüfteten und trocknen Raum. Bitte verweisen Sie auf das Kapitel Aufbau Ihres neuen Gerätes.
- Sofern die Abbildung die richtige Anordnung der Schubladen, Gemüsefächer und Ablagen anzeigt, sollten Sie diese Anordnung nicht verstellen, da dies zu einer Veränderung des Energieverbrauchs führen könnte.

Tipps für das Kühlen von frischen Lebensmitteln

- Lagern Sie keine warmen Speisen direkt im Kühlschrank oder Gefrierschrank. Die erhöhte Innentemperatur wird dazu führen, dass der Kompressor härter laufen muss und mehr Energie verbraucht wird.
- Bedecken Sie die Lebensmittel oder wickeln Sie sie ein, insbesondere wenn Sie stark riechen.
- Platzieren Sie die Lebensmittel so, dass Luft rundherum frei zirkulieren kann.

Tipps für Kühlung

- Fleisch (alle Sorten): Wickeln Sie es in Plastiktüten und stellen Sie es auf die Glasablage über dem Gemüsefach. Befolgen Sie immer die von den Herstellern vorgeschlagenen Lagerzeiten und Haltbarkeitsdaten.
- Gekochte Lebensmittel, kalte Speisen usw.: Sie sollten bedeckt sein und können auf jedem Regal platziert werden.
- Obst und Gemüse: Sie sollten in der dafür vorgesehenen Schublade aufbewahrt werden.
- Butter und Käse: Sie sollten in luftdichter Folie oder Kunststoffolie verpackt werden.

- Milchflaschen: Sie sollten einen Deckel haben und im Türfach gelagert werden.

Tipps für das Einfrieren

- Bei erster Inbetriebnahme oder nach einer langen Einsatzpause lassen Sie das Gerät mindestens zwei Stunden auf höheren Temperaturen laufen, bevor Sie die Lebensmittel in das Fach legen. Verpacken Sie die Lebensmittel in kleine Portionen, damit sie schnell und vollständig aufgetaut werden können und nur die Menge aufgetaut wird, die auch benötigt wird.
- Wickeln Sie das Essen in luftdichter Aluminium- oder Plastikfolie.
- Achten Sie darauf, dass frische noch nicht gefrorene Lebensmittel nicht mit bereits eingefrorenen Lebensmitteln in Berührung kommen, damit die letzteren keinen Temperaturanstieg erleiden.
- Eisgekühlte Produkte, wenn sie unmittelbar nach der Entnahme aus dem Gefrierfach konsumiert werden, verursachen wahrscheinlich Frostverbrennungen auf der Haut.
- **Tipps zum Lagern von gefrorenen Lebensmitteln**
- Darauf achten, dass die eingefrorenen Lebensmittel vom entsprechenden Einzelhändler gelagert wurden.
- Die Lebensmittel, wenn sie einmal aufgetaut sind, nicht wieder einfrieren, denn dann verderben sie schnell. Lagern Sie die Lebensmittel nicht länger als der Hersteller empfiehlt.

Ausschalten Ihres Gerätes

Wenn das Gerät für einen längeren Zeitraum auszuschalten braucht, sollten die folgenden Schritte durchgeführt werden, um die Schimmelbildung auf dem Gerät zu verhindern.

1. Entfernen Sie alle Lebensmittel.
2. Entfernen Sie den Netzstecker aus der Steckdose.
3. Säubern und trocknen Sie das Innere gründlich.
4. Stellen Sie sicher, dass alle Türen wenig geöffnet sind, um eine Luftzirkulation zu ermöglichen.

Aus hygienischen Gründen sollte das Gerät (einschließlich Zubehörteile für Exterieur und Interieur) mindestens alle zwei Monate regelmäßig gereinigt werden).

Vorsicht! Das Gerät sollte während der Reinigung ausgesteckt sein, da die Gefahr eines Stromschlags besteht. Stromschlaggefahr! Schalten Sie das Gerät vor der Reinigung ab und ziehen Sie den Netzstecker aus der Steckdose.

Außenreinigung

- Reinigen Sie das Bedienfeld mit einem sauberen, weichen Tuch.
- Spritzen Sie kein Wasser direkt auf die Oberfläche des Geräts, sondern auf das Reinigungstuch. Dies kann eine gleichmäßige Verteilung der Feuchtigkeit auf der Oberfläche gewährleisten helfen.
- Reinigen Sie die Türen, Griffe und Gehäuseoberflächen mit einem milden Reinigungsmittel und dann trocknen Sie sie mit einem weichen Tuch.

Vorsicht!

- Verwenden Sie keine scharfen Gegenstände, um ein Verkratzen der Oberfläche zu vermeiden.
- Verwenden Sie keine Verdüner, Autowaschmittel, Clorox, ätherisches Öl, Scheuermittel oder organischen Lösungsmittel wie Benzol zur Reinigung. Diese könnten die Oberfläche des Gerätes beschädigen und einen Brand verursachen.

Innenreinigung

Sie sollten den Innenraum des Gerätes regelmäßig reinigen. Wischen Sie den Innenraum des Kühlschranks mit einer schwachen

Natriumhydrogencarbonat-Lösung und dann mit warmem Wasser durch einen ausgewrungenen Schwamm oder ein Tuch abspülen. Vor dem Austauschen der Regale und Körbe wischen Sie sie vollständig trocken. Reinigen Sie alle Oberflächen und entfernbaren Komponenten sorgfältig.

Obwohl dieses Gerät automatisch abtaut, kann sich auf der Innenseite des Gefrierfachs eine Frostsicht bilden, wenn es häufig oder zu lange geöffnet bleibt. Falls der Frost zu dick ist, wählen Sie einen Zeitpunkt, an dem der Vorrat an Nahrungsmitteln gering ist, und gehen Sie dann wie folgt vor:

1. Entfernen Sie die bestehenden Lebensmittel und Zubehör Körbe,

trennen Sie das Gerät vom Stromnetz und lassen die Türen offen. Lüften Sie den Raum vollständig, um den Auftauprozess zu beschleunigen.

2. Beim Abschliessen des Abtauens reinigen Sie Ihr Gefrierfach wie oben beschrieben.

Vorsicht! Verwenden Sie keine scharfen Gegenstände zum Entfernen der Frost im Gefrierfach. Erst nachdem der Innenraum vollständig trocken ist, sollte das Gerät wieder eingeschaltet und an die Netzsteckdose angeschlossen werden.

Türdichtungen reinigen

Achten Sie darauf, die Türdichtungen sauber zu halten. Klebrige Lebensmittel und Getränke könnten zum Festkleben der Dichtungen am Schrank und zum Reißen bei der Türöffnung führen. Waschen Sie die Dichtung mit mildem Reinigungsmittel und warmem Wasser ab. Nach der Reinigung sie gründlich abspülen und trocknen.

Vorsicht! Erst wenn die Türdichtungen vollständig trocken sind, darf das Gerät eingeschaltet werden.

Austausch der Glühbirne:

Warnung: Die Glühbirne sollte ausschließlich von einer kompetenten Person ausgetauscht werden!

Wenden Sie sich im Falle einer defekten Glühbirne bitte an die Kunden-Hotline.

Auftauen

Warum abzutauen

- Das in der Nahrung enthaltene Wasser oder das eindringend in die Luft im Inneren des geöffneten Kühlschranks Wasser kann eine Frostsicht im Inneren bilden. Es wird den Kühlschrank schwächen, wenn die Frost dick ist. Wenn sie mehr als 10mm dick ist, sollten Sie auftauen.

Abtauen im Lagerfach für frische Lebensmittel

- Er wird automatisch durch Schalten des Temperaturreglers Ein oder Aus gesteuert, so dass Sie abzutauen nicht brauchen. Das Abtauwasser wird automatisch über das Abflussrohr an der Rückseite des Kühlschranks in eine Auffangschale abgelassen.

Auftauen im Lagerfach für gefrorene Lebensmittel

- Das Abtauen im Gefrierfach erfolgt manuell. Vor dem Abtauen nehmen Sie die Lebensmittel aus.
- Nehmen Sie die Eiswürfelschale und Lebensmittel in Schubladen aus oder legen Sie sie vorübergehend in das Kühlfach.
- Stellen Sie den Drehknopf des Temperaturreglers auf die Position „0“ ein (wo der Kompressor nicht mehr arbeitet) und lassen Sie die Tür des Kühlschranks offen, bis Eis und Frost sich gründlich auflösen und das Wasser sich an der Unterseite des Gefrierfachs ansammelt. Wischen Sie das Wasser mit einem weichen Tuch ab.
- Im Falle der Beschleunigung des Abtauvorgangs können Sie eine Schüssel mit warmem Wasser (ca. 50°C) in das Gefrierfach legen, und kratzen Sie das Eis und Frost mit einem Abtau-Spatel ab. Stellen Sie danach den Drehknopf des Temperaturreglers auf die ursprüngliche Position ein.
- Es ist nicht ratsam, das Gefrierfach während der Abtauung direkt mit heißem Wasser oder einem Fön zu erhitzen, um eine Verformung des Innengehäuses zu vermeiden.
- Es ist auch nicht ratsam, Eis und Frost mit scharfen Werkzeugen oder Holzstäben abzukratzen oder das Essen von den Behältern mit denen zu trennen, die zusammen mit dem Essen erstarrt sind, um das Innengehäuse oder die Oberfläche des Verdampfers nicht zu beschädigen.

Warnung! Schalten Sie das Geräte vor dem Abtauen aus, und drehen Sie den Temperaturregler auf die Position „0“.

Wichtig! Der Kühlschrank sollte mindestens jeden Monat aufgetaut werden.

Wenn die Tür bei Betrieb häufig geöffnet wurde oder das Gerät bei extremer Luftfeuchtigkeit verwendet ist, raten wir Ihnen, das Gerät alle zwei Wochen abzutauen.

Wenn das Gerät längere Zeit außer Betrieb gesetzt wird:

- Entfernen Sie alle gekühlten Pakete.
- Schalten Sie das Gerät durch Drehen des Temperaturreglers auf Position „0“ aus.
- Entfernen Sie den Netzstecker oder schalten Sie die Stromversorgung ab oder trennen Sie sie.
- Gründlich reinigen (siehe Abschnitt: Reinigung und Pflege).
- Lassen Sie die Tür offen, um Geruchsbildung zu vermeiden.

Hinweis: Wenn das Gerät das Gefrierfach enthält.

Fehlerbehebung

Wenn Sie ein Problem mit Ihrem Gerät haben oder befürchten, dass das Gerät nicht richtig funktioniert, können Sie einige einfache Überprüfungen durchführen, bevor Sie den Kundendienst anrufen. Siehe unten.

Warnung! Versuchen Sie nicht, das Gerät selbst zu reparieren. Wenn das Problem bestehen bleibt, nachdem Sie die folgenden Überprüfungen durchführen, kontaktieren Sie bitte einen qualifizierten Elektriker, Servicetechniker oder das Geschäft, in dem Sie das Produkt gekauft haben.

Problem	Mögliche Ursache & Lösung
Das Gerät funktioniert nicht richtig	Überprüfen Sie, ob das Netzkabel richtig in die Steckdose eingesteckt ist.
	Prüfen Sie die Sicherung oder Schaltung Ihrer Stromversorgung und tauschen Sie sie gegebenenfalls aus.
	Die Umgebungstemperatur ist zu niedrig. Versuchen Sie, die Kammertemperatur auf ein kälteres Niveau einzustellen, um dieses Problem zu lösen.
Gerüche aus den Fächern	Der Innenraum muss gereinigt werden
	Einige Lebensmittel, Behälter oder die Verpackung verursachen die Gerüche.
Geräusche aus dem Gerät	Die Geräusche unten sind ganz normal: <ul style="list-style-type: none"> • Laufgeräusche aus dem Kompressor. • Klickendes Geräusch vor dem Start des Kompressors.
	Andere ungewöhnliche Geräusche aufgrund der Gründe unten sollten überprüft und Maßnahme ergriffen werden: Der Schrank nicht nivelliert. Die Rückseite des Gerätes berührt die Wand. Flaschen oder Behälter gefallen oder rollen.
Der Motor läuft kontinuierlich	Es ist normal, das Geräusch des Motors häufig zu hören. In folgenden Umständen muss es mehr laufen: <ul style="list-style-type: none"> • Die Temperatureinstellung ist kälter als nötig eingestellt. • Große Menge von warmen Speisen ist vor kurzem im Gerät gespeichert. • Die Temperatur außerhalb des Gerätes ist zu hoch. • Die Türen sind zu lange oder zu oft offen gehalten. • Nach der Installation des Gerätes oder es wurde für eine lange Zeit ausgeschaltet.
Reifschicht im Fach	Versichern Sie sich, dass die Lebensmittel so in den Kühlschrank gelegt werden, damit eine ausreichende Ventilation gewährleistet werden kann. Stellen Sie sicher, dass diese Tür vollständig geschlossen ist. Um die Frost zu entfernen, beziehen sich auf bitte das Kapitel Reinigung und Pflege.
Die Temperatur im Inneren ist zu warm	Sie können die Türen zu lange oder zu häufig offen gehalten haben; oder die Türen sind durch ein Hindernis offen gehalten; oder das Gerät ist mit unzureichendem Freiraum an den Seiten, hinten und oben gelegt.
Die Temperatur im Inneren ist zu kalt	Zum Erhöhen der Temperatur befolgen Sie bitte die Instruktionen im Kapitel „Controller part.“ (Temperaturregelung).
Die Türen lassen sich nicht leicht schließen	Überprüfen Sie, ob die Oberseite des Kühlschranks nach hinten um 10–15mm geneigt ist, um die Türen sich selbst schließen zu lassen, oder ob etwas im Inneren das Schließen der Türen verhindert.

Das Wasser tropft auf den Boden	Die Wasserwanne (an der hinteren Unterseite des Schrankst) kann nicht richtig nivelliert werden, oder das Auslaufrohr (unterhalb der Oberseite des Kompressor-Depots) kann nicht richtig positioniert werden, um Wasser in diese Pfanne zu führen, oder der Wasserauslauf ist blockiert. Möglicherweise müssen Sie den Kühlschrank von der Wand weg zu bewegen, um die Wanne und den Auslauf zu überprüfen.
Das Licht funktioniert nicht	<ul style="list-style-type: none"> • Das Licht könnte beschädigt sein. Lesen Sie das Kapitel Reinigung und Pflege, um die Glühbirne zu ersetzen..

Entsorgung des Gerätes

Dieses Gerät darf nicht mit dem normalen Hausmüll entsorgt werden.


Verpackungsmaterialien

Die Verpackungsmaterialien mit dem Recycling-Symbol sind recycelbar.

Entsorgen Sie die Verpackung in dem dafür vorgesehenen Sammelcontainern.

Vor der Geräteentsorgung

1. Stecken Sie den Hauptstromschalter aus der Steckdose.
2. Trennen Sie das Netzkabel ab und entsorgen Sie es mit dem Netzstecker
Warnung! Die Kühlschränke enthalten Kältemittel und Gase in der Isolierung. Die Kältemittel und Gase müssen fachgerecht entsorgt werden, da sie zu Augenverletzungen oder Entzündung führen können. Stellen Sie sicher, dass der Schlauch des Kühlkreislaufs vor der ordnungsgemäßen Entsorgung nicht beschädigt ist.

	Richtige Entsorgung dieses Produkts
	<p>Dieses Symbol auf dem Produkt oder dessen Verpackung weist darauf hin, dass das Produkt nicht mit dem Hausmüll entsorgt werden kann. Vielmehr muss es zu den dafür vorgesehenen Sammelcontainern für das Recycling elektrischer und elektronischer Geräte gebracht werden. Indem Sie sicherstellen dass Sie das Produkt korrekt entsorgen, beugen Sie potentiellen negativen Auswirkungen für Umwelt und die Gesundheit der Menschen vor, die durch eine nicht ordnungsgemäße Entsorgung dieses Produkt entstehen könnten. Für weitere detaillierten Informationen über das Recycling des Produkts erhalten Sie bitte bei Ihrer Gemeindeverwaltung, bei den Entsorgungsdienstleistern für Haushaltsabfälle oder dem Händler, bei dem Sie das Produkt gekauft haben.</p>

Beachten Sie die folgenden Anweisungen, um eine Kontamination von Lebensmitteln zu vermeiden

- Wenn Sie die Tür längere Zeit geöffnet halten, kann dies zu einer erheblichen Temperaturerhöhung in den Kammern des Geräts führen.
- Reinigen Sie regelmäßig Oberflächen, die mit Lebensmitteln und zugänglichen Ablaufsystemen in Kontakt kommen können.
- Sie rohes Fleisch und Fisch in geeigneten Behältern im Kühlschrank auf, damit es nicht mit anderen Lebensmitteln in Berührung kommt oder darauf tropft.
- Zwei-Sterne-Tiefkühlfächer eignen sich für die Lagerung von Tiefkühlkost, die Lagerung oder Herstellung von Eiscreme und die Herstellung von Eiswürfeln.
- Ein-, Zwei- und Drei-Sterne-Abteile sind nicht zum Einfrieren frischer Lebensmittel geeignet.

Reihenfolge	Fächer-TYP	Zielaufbewahrungstemp.[°C]	Geeignete Lebensmittel
1	Kühlschrank	+2~+8	Eier, Fertiggerichte, abgepackte Lebensmittel, Obst und Gemüse, Milchprodukte, Kuchen, Getränke und andere Lebensmittel sind nicht zum Einfrieren geeignet.
2	(***)*- Gefrierschrank	≤-18	Meeresfrüchte (Fisch, Garnelen, Schalentiere), Süßwasserprodukte und Fleischprodukte (empfohlen für 3 Monate, je länger die Lagerzeit ist, desto schlechter sind Geschmack und Ernährung), geeignet für gefrorene frische Lebensmittel.
3	***- Gefrierschrank	≤-18	Meeresfrüchte (Fisch, Garnelen, Schalentiere), Süßwasserprodukte und Fleischprodukte (empfohlen für 3 Monate, je länger die Lagerzeit ist, desto schlechter sind Geschmack und Ernährung), nicht geeignet für gefrorene frische Lebensmittel
4	**_ Gefrierschrank	≤-12	Meeresfrüchte (Fisch, Garnelen, Schalentiere), Süßwasserprodukte und Fleischprodukte (empfohlen für 2 Monate, je länger die Lagerzeit ist, desto schlechter sind Geschmack und Ernährung), nicht geeignet für gefrorene frische Lebensmittel
5	*-Gefrierschrank	≤-6	Meeresfrüchte (Fisch, Garnelen, Schalentiere), Süßwasserprodukte und Fleischprodukte (empfohlen für 1 Monat- je länger die Lagerzeit ist, desto schlechter sind Geschmack und Ernährung), nicht geeignet für gefrorene frische Lebensmittel
6	0-Sterne	-6~0	Frisches Schweinefleisch, Rindfleisch, Fisch, Hühnerfleisch, einige abgepackte verarbeitete Lebensmittel usw. (empfohlen, am selben Tag zu essen, vorzugsweise nicht mehr als 3 Tage). Teilweise eingekapselte verarbeitete Lebensmittel (nicht einfrierfähige Lebensmittel)
7	Kühle	-2~+3	Frisches/gefrorenes Schweinefleisch, Rindfleisch, Hühnchen, Süßwasserprodukte usw. (7 Tage unter 0°C und über 0°C werden für den Verzehr an diesem Tag empfohlen, vorzugsweise nicht mehr als 2 Tage). Meeresfrüchte (weniger als 0°C für 15 Tage, es wird nicht empfohlen, bei über 0°C zu lagern)

8	Frisches Essen	0~+4	Frisches Schweinefleisch, Rindfleisch, Fisch, Hühnchen, gekochtes Essen usw. (empfohlen, am selben Tag zu essen, vorzugsweise nicht mehr als 3 Tage)
9	Wein	+5~+20	Rotwein, Weißwein, Sekt usw.

Hinweis: Bitte lagern Sie unterschiedliche Lebensmittel entsprechend den Fächern oder der Lagertemperatur Ihrer gekauften Produkte.

-Wenn das Kühlgerät längere Zeit leer gelassen wird, schalten Sie das Gerät aus, tauen Sie es ab, reinigen und trocknen Sie es sowie lassen Sie die Tür offen, um Schimmelbildung im Gerät zu vermeiden.

Wasserspenderreinigung (speziell für Wasserspenderprodukte):

-Reinigen Sie die Wassertanks, wenn sie 48 Stunden nicht benutzt wurden:
Spülen Sie das an eine Wasserversorgung angeschlossene Wassersystem, wenn 5 Tage lang kein Wasser gezogen wurde.

WARNUNG! Die Lebensmittel müssen in Säcken verpackt werden, bevor sie in den Kühlschrank gestellt werden. Die Flüssigkeiten müssen in Flaschen oder in mit Behältern verschlossenen Behältern verpackt werden, um das Problem zu vermeiden, dass die Produktdesignstruktur nicht leicht zu reinigen ist.

Hisense

life reimagined

USER'S OPERATION MANUAL

Before operating this unit, please read this manual thoroughly, and retain for future reference.

EN

English

Table of contents

Safety and warning information	2	Helpful hints and tips	14
Installing your new appliance	8	Cleaning and care	15
Appliance description	9	Troubleshooting	17
Using your appliance	10	Disposal of the appliance	18
Operation	11		



Safety and warning information

For your safety and correct usage, before installing and first using the appliance, read this user manual carefully, including its hints and warnings. To avoid unnecessary mistakes and accidents, it is important to make sure that all people using the appliance are thoroughly familiar with its operation and safety features. Save these instructions and be sure that they remain with the appliance if it is moved or sold, so that anyone using it throughout its life, will be properly informed on its usage and safety notices.

For the safety of life and property, keep the precautions of these user's instructions as the manufacturer is not responsible for damages caused by omission.

Safety for children and others who are vulnerable people

- **According to EN standard**

This appliance can be used by children aged from 8 years and above and persons with reduced physical, sensory or mental capabilities or lack of experience and knowledge if they have been given supervision or instruction concerning use of the appliance in a safe way and understand the hazards involved. Children shall not play with the appliance. Cleaning and user maintenance shall not be made by children without supervision.

According to IEC standard

This appliance is not intended for use by persons (including children) with reduced physical, sensory or mental capabilities, or lack of experience and knowledge, unless they have been given supervision or instruction concerning use of the appliance by a person responsible for their safety.

-
- Keep all packaging away from children as there is risk of suffocation.
 - If you are discarding the appliance, pull the plug out of the socket, cut the connection cable (as close to the appliance as you can) and remove the door to prevent children playing from suffering an electric shock or from closing themselves inside it.
 - If this appliance, featuring a magnetic door seals, is to replace an older appliance having a spring lock (latch) on the door or lid, be sure to make the spring lock unusable before you discard the old appliance. This will prevent it from becoming a death trap for a child.

General safety



- **WARNING** — This appliance is intended to be used in household and similar applications such as
 - staff kitchen areas in shops, offices and other working environments;
 - farm houses and by clients in hotels, motels and other residential type environments;
 - bed and breakfast type environments;
 - catering and similar non-retail applications.
 - **WARNING** — Do not store explosive substances such as aerosol cans with a flammable propellant in this appliance.
 - **WARNING** — If the supply cord is damaged, it must be replaced by the manufacturer, its service agent or similarly qualified persons in order to avoid a hazard.
 - **WARNING** — Keep ventilation openings, in the appliance enclosure or in the built-in structure, clear of obstruction.
 - **WARNING** — Do not use mechanical devices or other means to accelerate the defrosting process, other than those recommended by the manufacturer.
 - **WARNING** — Do not damage the refrigerant circuit.
 - **WARNING** — Do not use electrical appliances inside the food storage compartments of the appliance, unless they are of the type recommended by the manufacturer.
-

-
- **WARNING** — The refrigerant and insulation blowing gas are flammable. When disposing of the appliance, do so only at an authorized waste disposal centre. Do not expose to flame.
 - **WARNING** —When positioning the appliance, ensure the supply cord is not trapped or damaged.
 - **WARNING** —Do not locate multiple portable socket-outlets or portable power supplies at the rear of the appliance.

Replacing the illuminating lamps

- **WARNING**—The illuminating lamps must not be replaced by the user! If the illuminating lamps is damaged, contact the customer helpline for assistance.

This warning is only for refrigerators that contain illuminating lamps.

Refrigerant

The refrigerant isobutene (R600a) is contained within the refrigerant circuit of the appliance, a natural gas with a high level of environmental compatibility, which is nevertheless flammable. During transportation and installation of the appliance, ensure that none of the components of the refrigerant circuit becomes damaged.

The refrigerant (R600a) is flammable.

- **WARNING** — Refrigerators contain refrigerant and gases in the insulation. Refrigerant and gases must be disposed of professionally as they may cause eye injuries or ignition. Ensure that tubing of the refrigerant circuit is not damaged prior to proper disposal.



WARNING: Risk of fire / flammable materials

If the refrigerant circuit should be damaged:

- Avoid opening flames and sources of ignition.
- Thoroughly ventilate the room in which the appliance is situated.

It is dangerous to alter the specifications or modify this product in any way.

Any damage to the cord may cause a shortcircuit, fire, and/or electric shock.

Note: Children aged from 3 to 8 years are allowed to load and unload refrigerating appliances.(This clause applies only to the EU region.)



Electrical safety

- 1.The power cord must not be lengthened.
2. Make sure that the power plug is not crushed or damaged. A crushed or damaged power plug may overheat and cause a fire.
3. Make sure that you can access the main plug of the appliance.
4. Do not pull the main cable.
5. If the power plug socket is loose, do not insert the power plug. There is a risk of electric shock or fire.
- 6.You must not operate the appliance without the interior lighting lamp cover.
- 7.The fridge is only applied with power supply of single phase alternating current of 220~240V/50Hz. If fluctuation of voltage in the district of user is so large that the voltage exceeds the above scope, for safety sake, be sure to apply A.C. Automatic voltage regulator of more than 350W to the fridge. The fridge must employ a special power socket instead of common one with other electric appliances. Its plug must match the socket with ground wire.

Daily use

- Do not store flammable gass or liquids in the appliance, There is a risk of an explosion.
- Do not operate any electrical appliances in the appliance (e.g.electric ice cream makers,mixers etc.).
- When unplugging always pull the plug from the mains socket,do not pull on the cable.

-
- Do not place hot items near the plastic components of this appliance.
 - Do not place food products directly against the air outlet on the rear wall.
 - Store pre-packed frozen food in accordance with the frozen food manufacture's instructions.
 - The appliances manufactures storage recommendations should be strictly adhered to. Refer to relrelevant instructions for storage.
 - Do not place carbonated or fizzy drinks in the freeze compartment as it creates pressure on the container, which may cause it to explode, resulting in damage to the appliance.
 - Frozen food can cause frost burns if consumed straight from the freezer compartment.
 - Do not place the appliance in direct sunlight.
 - Keep burning candles, lamps and other items with naked flames away from the appliance so that do not set the appliance on fire.
 - The appliance is intended for keeping food stuff and/or beverages in normal household as explained in this instruction booklet The appliance is heavy. Care should be taken when moving it.
 - Do not remove nor touch items from the freezer compartment if your hands are damp/wet, as this could cause skin abrasions or frost/freezer burns.
 - Never use the base, drawers, doors etc. to stand on or as supports.
 - Frozen food must not be refrozen once it has been thawed out.
 - Do not consume ice popsicles or ice cubes straight from the freezer as this can cause freezer burn to the mouth and lips.
 - To avoid items falling and causing injury or damage to the appliance, do not overload the door racks or put too much food in the crisper drawers.
-

caution!

Care and cleaning

- Before maintenance, switch off the appliance and disconnect the mains plug from the mains socket.
- Do not clean the appliance with metal objects, steam cleaner, ethereal oils, organic solvents or abrasive cleansers.
- Do not use sharp objects to remove frost from the appliance. Use a plastic scraper.

Installation Important!

- For electrical connection carefully, follow the instructions given in this manual.
Unpack the appliance and check if there are damages on it.
- Do not connect the appliance if it is damaged. Report possible damages immediately to the place you bought it. In this case retain packing.
- It is advisable to wait at least four hours before connecting the appliance to allow the oil to flow back in the compressor.
- Adequate air circulation should be around the appliance, lacking this leads to overheating. To achieve sufficient ventilation, follow the instructions relevant to installation.
- Wherever possible the back of the product should not be too close to a wall to avoid touching or catching warm parts (compressor, condenser) to prevent the risk of a fire, follow the instructions relevant to installation.
- The appliance must not be locate close to radiators or cookers.
- Make sure that the mains plug is accessible after the installation of the appliance.

Service

- Any electrical work required to do the servicing of the appliance should be carried out by qualified electrician or competent person.
- This product must be serviced by an authorized Service Center, and only genuine spare parts must be used.
 - 1)If the appliance is Frost Free.
 - 2)If the appliance contains freezer compartment.

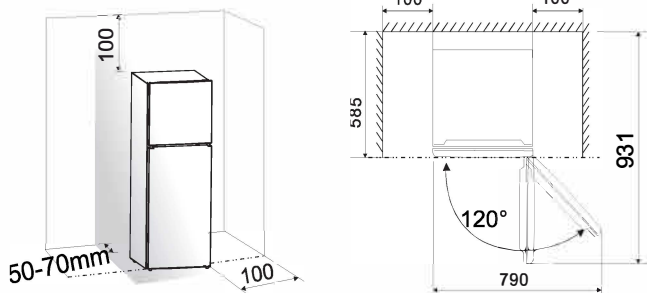
Installing your new appliance

Before using the appliance for the first time, you should be informed of the following tips.

Ventilation of appliance



In order to improve efficiency of the cooling system and save energy, it is necessary to maintain good ventilation around the appliance for the dissipation of heat. For this reason, sufficient clear space should be available around the refrigerator. **Suggest:** It is advisable for there to be at least 50-70mm of space from the back to the wall, at least 100mm from its top, at least 100mm from its side to the wall and a clear space in front to allow the doors to open 120°. As shown in following diagrams.



Note:

● This appliance performs well within the climate class from **N** to **ST**. It may not work properly if being left at

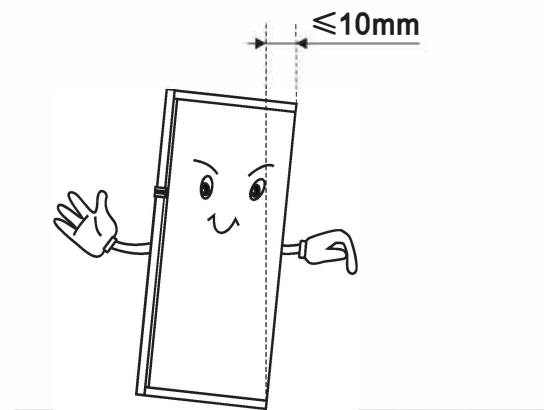
a temperature above or below the indicated range for a long period.

Climate class	Ambient temperature
SN	+10°C to +32°C
N	+16°C to +32°C
ST	+16°C to +38°C
T	+16°C to +43°C

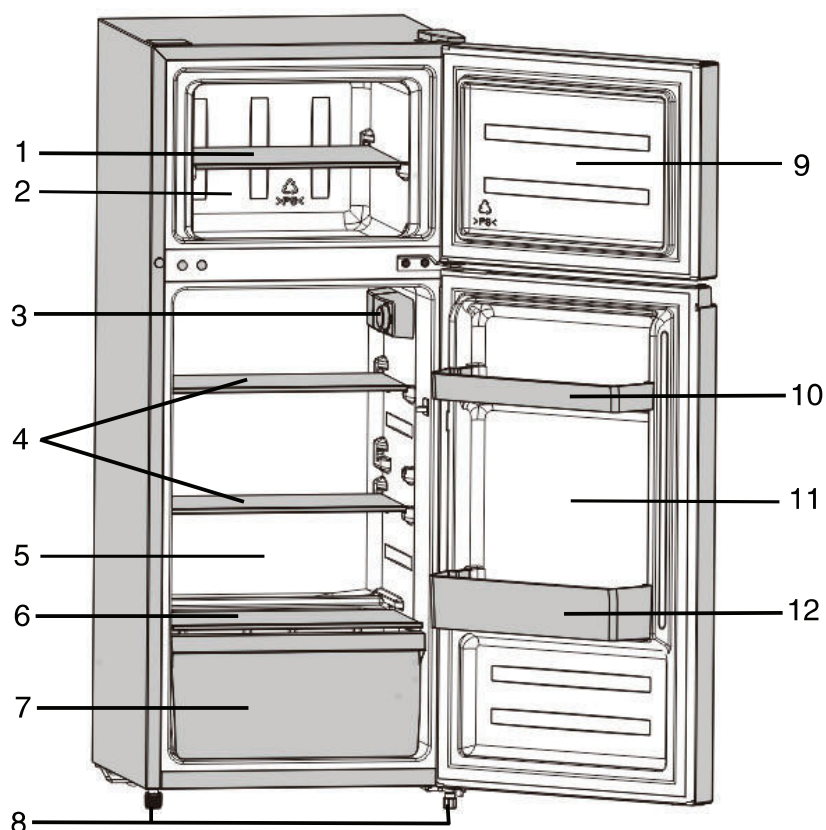
- Stand your appliance in a dry place to avoid high moisture.
- Keep the appliance out of direct sunlight, rain or frost. Stand the appliance away from heat sources such as stoves, fires or heaters.

Leveling of appliance

- For sufficient leveling and air circulating in the lower rear section of the appliance, the bottom feet may need to be adjusted. You can adjust them manually by hand or by using a suitable spanner
- To allow the doors to self-close, tilt the top backwards by about 10mm.



Appliance description



- 1.Freezer shelf
- 2.Freezer compartment
- 3.Temperature controller and bulb lighting
- 4.Refrigerator shelf
- 5.Refrigerator compartment
- 6.Vegetable drawer cover

- 7.Vegetable drawer
- 8.Adjustable bottom feet
- 9.Freezer door
- 10.Upper door bin
- 11.Refrigerator door
- 12.Lower door bin

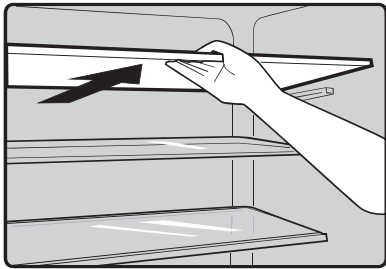
Note: Due to constant development of our products, your refrigerator may be slightly different from this instruction manual, but its functions and usage remain the same. To get more space in freezer, you can remove freezer shelf.

Using your appliance

Accessories

Movable shelves/trays

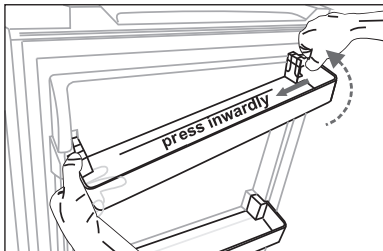
- Various glass, plastic storage shelves or wire trays are included with your appliance—different models have different combinations and different models have different features.
- The walls of the refrigerator are equipped with a series of runners so that the shelves can be positioned as desired.



Remove and install the door bin

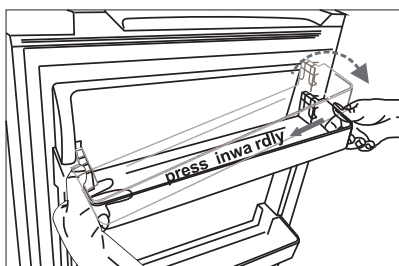
Warning: The door bin must not be removed and installed by the user! If the door bin is damaged, contact the customer helpline for assistance. To replace the door bin, the below steps can be followed:

Remove the door bin



Press the right side of the door bin inwardly, while holding the left side. When the notch of the bin has been detached from the refrigerator door, remove the rack obliquely upwardly.

Install the door bin



Firstly tilt the left side of the door bin, and make sure the notch has been fastened to the door. Then press the right side inwardly, push it down to the right place.

Refrigerator compartment

- For storing food that does not need to be frozen and different sections suitable for different kinds of food.

Freezer food compartment

- For freezing fresh food and storing frozen and deep-frozen food for long periods of time.

Thawing food

- In the refrigerator compartment.
- At room temperature.
- In a microwave oven.
- In a conventional or convection oven.
- Food once thawed should not be re-frozen.
 - 1) If the appliance contains related accessories and functions.
 - 2) If the appliance contains a freezer compartment.

Vegetable Drawer

- For storing fruit and vegetables.

Coke placement

- In order to reduce the shaking of items when opening and closing the door, the bottled coke should be placed as far away from the side that opens the door as possible, starting from the side that opens the door, and the items should be placed from low to high as possible.
- In order to reduce the shaking of items, do not open and close the door with great force.



Operation

Starting up and temperature regulation

● Insert the plug of the connection lead into the plug socket with protective ground contact. When the refrigerator compartment door is opened, the internal lighting is switched on. After the fridge has been placed in position, wait for 5 minutes before electricity is supplied. Don't store anything until the temperature inside the fridge becomes low enough.

- The temperature selector knob is located on the right of the refrigerator compartment.

Setting 0 means:

Off.

Clockwise rotate the knob to turn on the appliance.

Setting 1 means:

Highest temperature, warmest setting.

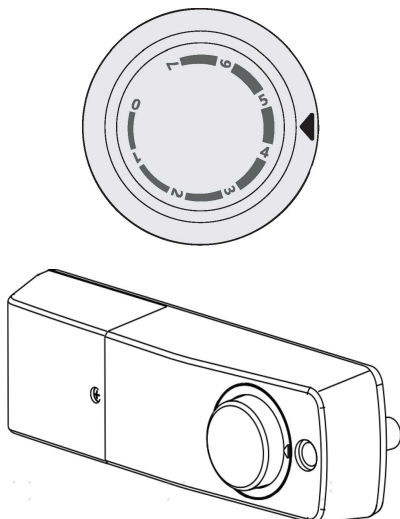
Setting 7 (end-stop) means:

Lowest temperature, coldest setting.

Important! Setting between 4 and 5 is recommended as the default setting. Turn the knob warmer or colder per personal preference. Please keep in mind that when the knob is turned colder, the result can lead to more energy consumption.

Important! High ambient temperatures (e.g. on hot summer days) and a cold setting (position 6 to 7) may cause the compressor to run continuously or even non-stop!

Reason: when the ambient temperature is high, the compressor must run continuously to maintain the low temperature in the appliance.

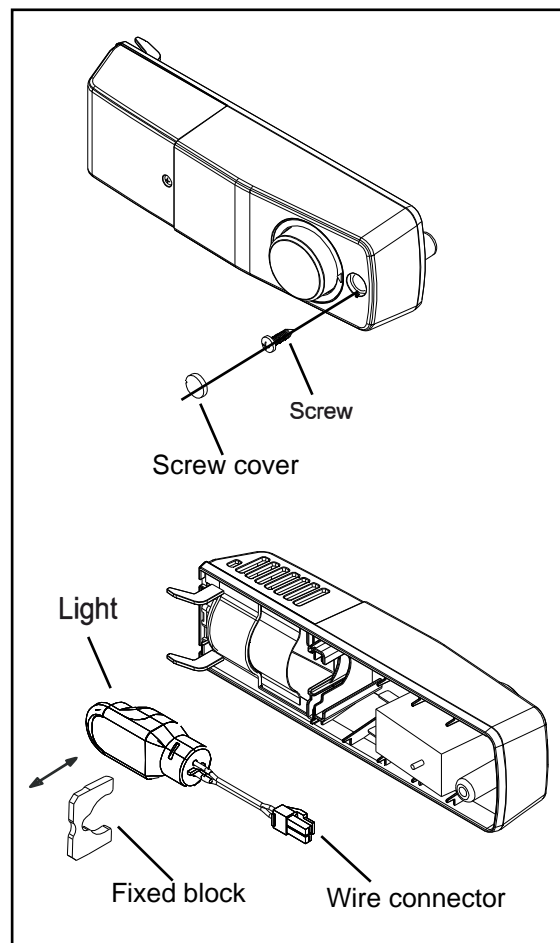


Changing the light

Warning! If the light is damaged, do not let an inexperienced person change the light.

Changing the light carry out by inexperienced persons may cause injury or serious malfunctioning. It must be replaced by a qualified persons in order to avoid a hazard. Contact your local Service Force Center for help.

- Before changing the light , switch off the appliance and unplug it, or pull the fuse or the circuit breaker.
- Light bulb data: 220 ~ 240 V , MAX 1.5W
- Unplug the mains plug.
- To change the light , pry off the screw cover and undo the screw.
- Turn over the control-part, pluck out the fixed block and the light.
- Disconnect the wire connector, changing the defective light.
- Put the refrigerator back into operation.



Changing the door from the right side to the left

The side at which the door opens can be changed from the right side (as supplied) to the left side, if the installation site requires.

Tools you will need:

- 8mm socket driver(1PCS)



- phillips screwdrivers(1PCS)



- Putty Knife(1PCS) or slotted screwdrivers(1PCS)



- 7mm wrench(1PCS)



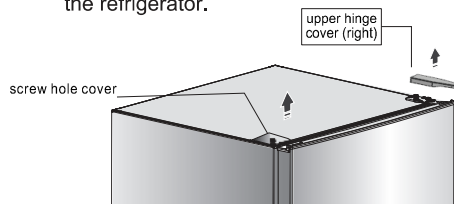
Caution :

To avoid to injury yourself and/or property, we recommend someone assist you during the door reversal process.

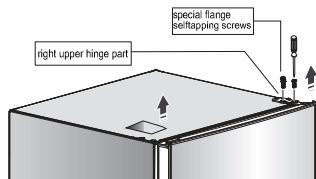
.Ensure the Appliance is unplugged and empty.

.Following steps are generally recommended.

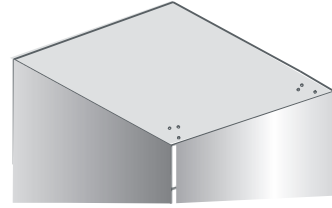
1. Stand the refrigerator, open the door and remove the things in the door and close it.
2. Open the screw hole cover and the upper hinge cover which is at the top right corner of the refrigerator.



3. Unscrew the special flange self-tapping screws which are used for fixing the right upper hinge part by a 8mm socket driver or a spanner (please support the upper door with your hand when doing it).



4. Remove the right upper hinge part and screw hole cover, place them on the smooth surface.



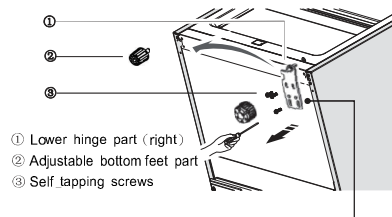
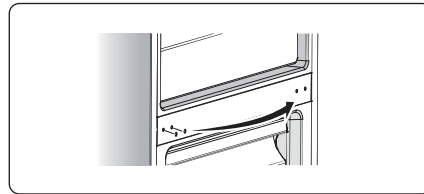
5. Remove upper door and place it on smooth surface with panel upwards.

6. Loose screws used to fix middle hinge and remove middle hinge. Then turn middle hinge by 180°. Take washer on axis and put it on another end. Place it well for use.



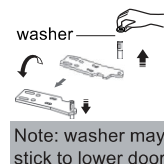
7. Remove lower door and place panel upwards on smooth surface.

8. Change screw hole covers on middle cover plate from left to right (as shown in figure below).



- ① Lower hinge part (right)
- ② Adjustable bottom feet part
- ③ Self tapping screws

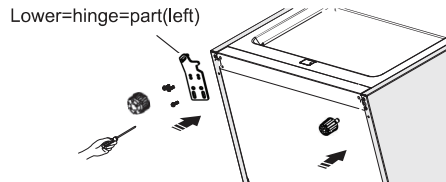
9. Use the 8mm socket driver to remove lower hinge part and front foot fixed board. Then screw out lower hinge axis and turn the lower hinge 180°, and then screw up and mount washer.



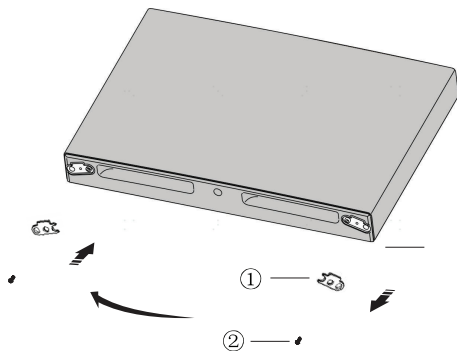
Note: washer may stick to lower door.

Note: Before this step, you should lay the refrigerator on its back in order to gain access to the base, you should rest it on soft foam packaging or similar material to avoid damaging the cooling pipes at the rear of the refrigerator.

10. Change lower hinge part to left and front foot fixed board to right and fix them with screws. Then install adjustable bottom feet parts.

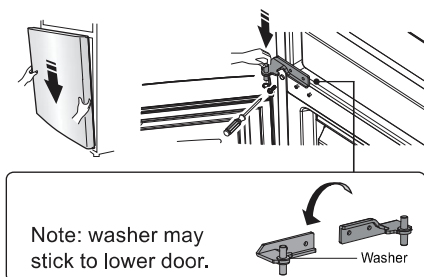


11. Remove the door block from the right to the left with Phillips screwdrivers.

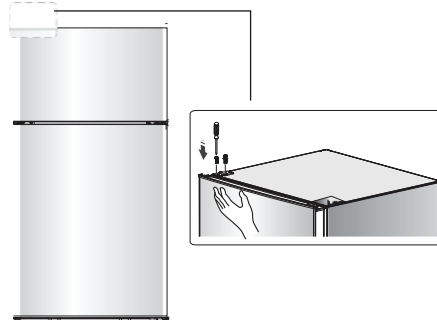


- ① Door block
- ② Self-tapping screws

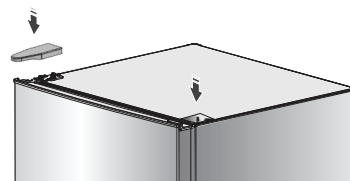
12. Stand the refrigerator then move lower door and adjust its position to align lower hole(left) site and lower hinge axis. Then adjust middle hinge and align the middle hinge axis to the higher (left) hole site. Then install the middle hinge.



13. Move upper door to appropriate position, and screw up the upper hinge.



14. Install the right upper hinge cover on the left corner. Install the screw hole cover on the right corner.



15. Stand and level the appliance.

NOTE:
Before the appliance is powered, We recommend that you should wait for about 2 hours.

Helpful hints and tips

Energy saving tips

- We recommend that you follow the tips below to save energy.
- Try to avoid keeping the door open for long periods.
- Ensure the appliance is away from any sources of heat (Direct sunlight, electric oven or cooker etc).
- Don't set the temperature colder than necessary.
- Don't store warm food or evaporating liquid in the appliance.
- Place the appliance in a well ventilated, humidity free, room. Please refer to Installing your new appliance chapter.
- If the diagram shows the correct combination for the drawers, crisper and shelves, do not adjust the combination as this is designed to be the most energy efficient configuration.

Hints for fresh food refrigeration

- Do not place hot food directly into the refrigerator or freezer, the internal temperature will increase resulting in the compressor having to work harder and will consume more energy.
- Cover or wrap food, particularly if it has a strong flavor.
- Place food carefully so that air can circulate freely around it.

Hints for refrigeration

- Meat (All Types) wrap in polythene food: wrap and place on the glass shelf above the vegetable drawer. Always follow food storage times and use by dates suggested by manufacturers.
- Cooked food, cold dishes, etc.: They should be covered and may be placed on any shelf.
- Fruit and vegetables: They should be stored in the special drawer provided.
- Butter and cheese: Should be wrapped in airtight foil or plastic film wrap.
- Milk bottles: Should have a lid and be stored in the door racks.

Hints for freezing

- When first starting-up or after a period out of use, let the appliance run at least 2 hours on the higher settings before putting food in the compartment.
- Prepare food in small portions to enable it to be rapidly and completely frozen and to make it possible to subsequently thaw only the quantity required.
- Wrap up the food in aluminum foil or polyethylene food wraps which are airtight.
- Do not allow fresh, unfrozen food to touch the food which is already frozen to avoid temperature rise of the latter.
- Iced products, if consumed immediately after removal from the freezer compartment, will probably cause frost burns to the skin.
- **Hints for the storage of frozen food**
- Ensure that frozen food has been stored correctly by the food retailer.
- Once defrosted, food will deteriorate rapidly and should not be re-frozen. Do not exceed the storage period indicated by the food manufacturer.

Switching off your appliance

If the appliance needs to be switched off for an extended period, the following steps should be taken prevent mould on the appliance.

1. Remove all food.
2. Remove the power plug from the mains socket.
3. Clean and dry the interior thoroughly.
4. Ensure that all the doors are wedged open slightly to allow air to circulate.

Cleaning and care

For hygienic reasons the appliance (including exterior and interior accessories) should be cleaned regularly (at least every two months).

Caution! The appliance must not be connected to the mains during cleaning as there is a danger of electrical shock. Danger of electrical shock! Before cleaning switch the appliance off and remove the plug from the mains socket.

Exterior cleaning

-Wipe the control panel with a clean, soft cloth.

-Spray water onto the cleaning cloth instead of spraying directly on the surface of the appliance. This helps ensure an even distribution of moisture to the surface.

-Clean the doors, handles and cabinet surfaces with a mild detergent and then wiped dry with a soft cloth.

Caution!

-Don't use sharp objects as they are likely to scratch the surface.

-Don't use thinner, car detergent, clorox, ethereal oil, abrasive cleansers or organic solvent such as Benzene for cleaning. They may damage the surface of the appliance and may cause fire.

Interior cleaning

You should clean the appliance interior regularly. Wipe the inside of the fridge freezer with a weak solution of bicarbonate of soda, and then rinse with warm water using a wrung-out sponge or cloth. Wipe completely dry before replacing the shelves and baskets. Thoroughly dry all surfaces and removable parts.

Although this appliance automatically defrosts, a layer of frost may occur on the freezer compartment's interior frequently or kept open too long. If the frost is too thick, choose a time when the supply of food stocks are low and proceed as follows:

1. Remove existing food and accessories baskets,

unplug the appliance from the mains power and leave the doors open. Ventilate the room thoroughly to accelerate the thawing process.

2. When defrosting is completed, clean your freezer as described above.

Caution! Don't use sharp objects to remove frost from the freezer compartment. Only after the interior is completely dry should the appliance be switched back on and plugged back into the mains socket.

Door seals cleaning

Take care to keep door seals clean. Sticky food and drinks can cause seals to stick to the cabinet and tear when you open the door. Wash seal with a mild detergent and warm water. Rinse and dry it thoroughly after cleaning.

Caution! Only after the door seals are completely dry should the appliance be powered on.

Replacing the light bulb:

Warning: The light bulb should be replaced by a competent person! If the light bulb is damaged, contact the customer helpline for assistance.

Defrosting

Why defrosting

- Water contained in food or getting into air inside the fridge by opening doors may form a frost layer inside. It will weaken the refrigeration when the frost is thick. While it is more than 10mm thick, you should defrost.

Defrosting in fresh food storage compartment

- It is automatically controlled by switching the temperature regulator on or off so that there is no need of operation of defrosting. Water from defrosting will be drained into a drip tray through a drain pipe at the back of the fridge automatically.

Defrosting in frozen-food storage compartment

- Defrosting in freezer chamber is operated manually. Before defrosting, take the food out.
- Take the ice tray and food in drawers out or put them into the fresh food compartment temporarily.
- Set the knob of the temperature regulator to position "0" (where the compressor will stop working) and leave the door of the refrigerator open until ice and frost dissolve thoroughly and accumulation at the bottom of the freezer chamber. Wipe off the water with soft cloth.
- In the case of speeding up the process of defrosting, you may put a bowl of warm water (about 50°C) into the freezer chamber, and scrape away the ice and frost with a defrosting spatula. After doing so, be sure to set the knob of the temperature regulator to the original position.
- It is not advisable to heat the freezer chamber directly with hot water or hair dryer while defrosting to avoid deformation of the inner case.
- It is also not advisable to scrape off ice and frost or separate food from the containers which have been congealed together with the food with sharp tools or wooden bars, so as not to damage the inner casing or the surface of the evaporator.

Warning! Switching off the appliance before defrosting, turn the temperature regulator to position "0".

Important! The fridge should be defrosted at least every one month. During the using process, if the door was opened frequently or using the appliance in the extreme humidity, we advise the user to defrost every two weeks.

Go out of use for a long time

- Remove all refrigerated packages.
- Switch off the appliance by turning the temperature regulator to position "0".
- Remove the mains plug or switch off or disconnect the electricity supply.
- Clean thoroughly (see section: Cleaning and Care).
- Leave the door open to avoid the build up of odors.

Note: If the appliance contains freezer compartment.

Troubleshooting

If you experience a problem with your appliance or are concerned that the appliance is not functioning correctly, you can carry out some easy checks before calling for service, please see below.

Warning! Don't try to repair the appliance yourself. If the problem persists after you have made the checks mentioned below, contact a qualified electrician, authorized service engineer or the shop where you purchased the product.

Problem	Possible cause & Solution
Appliance is not working correctly	Check whether the power cord is plugged into the power outlet properly.
	Check the fuse or circuit of your power supply, replace if necessary.
	The ambient temperature is too low. Try setting the chamber temperature to a colder level to solve this problem.
Odours from the compartments	The interior may need to be cleaned
	Some food, containers or wrapping cause odours.
Noise from the appliance	The sounds below are quite normal: <ul style="list-style-type: none"> ● Compressor running noises. ● Clicking noise before the compressor starts.
	Other unusual noises are due to the reasons below and may need you to check and take action: <ul style="list-style-type: none"> The cabinet is not level. The back of appliance touches the wall. Bottles or containers fallen or rolling.
The motor runs continuously	It is normal to frequently hear the sound of the motor, it will need to run more when in following circumstances: <ul style="list-style-type: none"> ● Temperature setting is set colder than necessary ● Large quantity of warm food has recently been stored within the appliance. ● The temperature outside the appliance is too high. ● Doors are kept open too long or too often. ● After your installing the appliance or it has been switched off for a long time.
A layer of frost occurs in the compartment	Ensure food is placed within the appliance to allow sufficient ventilation. Ensure that door is fully closed. To remove the frost, please refer to cleaning and care chapter.
Temperature inside is too warm	You may have left the doors open too long or too frequently; or the doors are kept open by some obstacle; or the appliance is located with insufficient clearance at the sides, back and top.
Temperature inside is too cold	Increase the temperature by following the "Controller part." chapter.
Doors cant be closed easily	Check whether the top of the refrigerator is tilted back by 10-15mm to allow the doors to self close, or if something inside is preventing the doors from closing.

Water drips on the floor	The water pan (located at the rear bottom of the cabinet) may not be properly leveled, or the draining spout (located underneath the top of the compressor depot) may not be properly positioned to direct water into this pan, or the water spout is blocked. You may need to pull the refrigerator away from the wall to check the pan and spout.
The light is not working	<ul style="list-style-type: none"> •The light may be damaged. Refer to replace lights in cleaning and care chapter.

Disposal of the appliance

It is prohibited to dispose of this appliance as household waste.


Packaging materials

Packaging materials with the recycle symbol are recyclable. Dispose of the packaging into a suitable waste collection container to recycle it.

Before disposal of the appliance

- 1.Pull out the mains plug from the mains socket.
- 2.Cut off the power cord and discard with the mains plug

Warning! Refrigerators contain refrigerant and gases in the insulation. Refrigerant and gases must be disposed of professionally as they may cause eye injuries or ignition. Ensure that tubing of the refrigerant circuit is not damaged prior to proper disposal.

Correct Disposal of this product	
	<p>This symbol on the product or in its packing indicates that this product may not be treated as household waste. Instead, it should be taken to the appropriate waste collection point for the recycling of electrical and electronic equipment. By ensuring this product is disposed of correctly, you will help prevent potential negative consequences for the environment and human health, which could otherwise be caused by the inappropriate waste handling of this product. For more detailed information about the recycling of this product, please contact your local council your household waste disposal service, or the shop where you purchased the product.</p>

To avoid contamination of food, please respect the following instructions

- Opening the door for long periods can cause a significant increase of the temperature in the compartments of the appliance.
- Clean regularly surfaces that can come in contact with food and accessible drainage systems.
- Store raw meat and fish in suitable containers in the refrigerator, so that it is not in contact with or drip onto other food.
- Two-star frozen-food compartments are suitable for storing pre-frozen food, storing or making icecream and making ice cubes.
- One-, two- and three-star compartments are not suitable for the freezing of fresh food.

Order	Compartments TYPE	Target storage temp.[°C]	Appropriate food
1	Fridge	+2~+8	Eggs, cooked food, packaged food, fruits and vegetables, dairy products, cakes, Drinks and other foods which are not suitable for freezing.
2	(***)*-Freezer	≤-18	Seafood (fish, shrimp, shellfish), freshwater aquatic products and meat products (recommended time is 3 months – nutrition values and taste decrease with time), suitable for frozen fresh food.
3	***-Freezer	≤-18	Seafood (fish, shrimp, shellfish), freshwater aquatic products and meat products (recommended time is 3 months – nutrition values and taste decrease with time). Not suitable for freezing fresh food.
4	** -Freezer	≤-12	Seafood (fish, shrimp, shellfish), freshwater aquatic products and meat products (recommended time is 2 months – nutrition values and taste decrease with time). Not suitable for freezing fresh food.
5	*-Freezer	≤-6	Seafood (fish, shrimp, shellfish), freshwater aquatic products and meat products (recommended time is 1 month – nutrition values and taste decrease with time). Not suitable for freezing fresh food.
6	0-star	-6~0	Fresh pork, beef, fish, chicken, some packaged processed foods, etc. (Recommended to eat within the same day, preferably not later than 3 days) . Partially packed/wrapped up encapsulated processed foods (non-freezable foods)
7	Chill	-2~+3	Fresh/frozen pork, beef, chicken, freshwater aquatic products, etc.(7 days below 0 °C and above 0 °C is recommended for consumption within that day, preferably no more than 2 days). Seafood (less than 0 for 15 days, it is not recommended to store above 0 °C)

8	Fresh Food	0~+4	Fresh pork, beef, fish, chicken, cooked food, etc. (Recommended to eat within the same day, preferably no more than 3 days)
9	Wine	+5~+20	red wine, white wine, sparkling wine etc.

Note: please store different foods according to the compartments or target storage temperature of your purchased products.

- If the refrigerating appliance is left empty for long periods, switch off, defrost, clean, dry, and leave the door open to prevent mould developing within the appliance.

Water dispenser cleaning (special for water dispenser products):

- Clean water tanks if they have not been used for 48 h; flush the water system connected to a water supply if water has not been drawn for 5 days.

WARNING! Food needs to be packed in bags before putting into the refrigerator, and liquids need to be packed in bottles or capped containers to avoid the problem that the product design structure is not easy to clean.

Hisense

life reimagined

MANUEL D'UTILISATION DE L'UTILISATEUR

Avant de faire fonctionner cet appareil, veuillez lire attentivement ce manuel et le conserver pour référence ultérieure.

FR

Français

Table des matières

Informations relatives à la sécurité et l'avertissement_____	2	Conseils et astuces utiles_____	14
Installation de votre nouvel appareil_	8	Nettoyage et entretien_____	15
Description de l'appareil_____	9	Dépannage_____	17
Utilisation de votre appareil_____	10	Mise au rebut de l'appareil_____	18
Fonctionnement_____	11		



Informations relatives à la sécurité et l'avertissement

Pour votre sécurité et une utilisation correcte, avant d'installer et d'utiliser l'appareil pour la première fois, lisez attentivement ce manuel de l'utilisateur, y compris les conseils et avertissements. Afin d'éviter les accidents et les erreurs inutiles, il est important de vous assurer que toutes les personnes utilisant l'appareil sont complètement familiarisées avec ses caractéristiques de fonctionnement et de sécurité. Conservez ces instructions et assurez-vous qu'elles restent avec l'appareil si ce dernier est déplacé ou vendu, de sorte que toute personne l'utilisant tout au long de sa durée de vie soit informée de ses consignes d'utilisation et de sécurité.

Pour assurer la sécurité de la vie et des biens, gardez les précautions de ces instructions de l'utilisateur, car le fabricant n'est pas responsable des dommages dus aux omissions.

Sécurité des enfants et des autres personnes vulnérables

- Conforme à la norme EN

Cet appareil peut être utilisé par des enfants âgés de 8 ans ou plus, ainsi que par des personnes ayant des capacités physiques, sensorielles ou mentales réduites, ou un manque d'expérience et de connaissances, à condition qu'ils aient reçu une surveillance ou des instructions concernant l'utilisation de l'appareil de manière sûre et compris les risques impliqués. Les enfants ne doivent pas jouer avec l'appareil. Le nettoyage et l'entretien par l'utilisateur ne doivent pas être effectués par les enfants sans surveillance.

Conforme à la norme IEC

Cet appareil n'est pas prévu pour être utilisé par des personnes (y compris des enfants) avec des capacités physiques, sensorielles ou mentales réduites, ou un manque d'expérience et de connaissance, à moins qu'elles n'aient reçu une surveillance ou des instructions concernant l'utilisation de l'appareil d'une personne responsable de leur sécurité.

-
- Conservez tous les emballages hors de portée des enfants, car il existe un risque de suffocation.
 - Si vous voulez jeter de cet appareil, débranchez la fiche de la prise, coupez le câble de connexion (aussi proche que possible de l'appareil) et retirez la porte pour éviter les enfants de subir un choc électrique ou de se fermer à l'intérieur lorsqu'ils jouent avec l'appareil.
 - Si cet appareil, comportant des joints de porte magnétiques, est utilisé pour remplacer un appareil plus ancien ayant un verrou à ressort (loquet) sur la porte ou le couvercle, assurez-vous de rendre le verrou à ressort inutilisable avant de jeter l'ancien appareil. Cela l'empêchera de devenir un piège mortel pour des enfants.

Sécurité générale



- **AVERTISSEMENT** – Cet appareil est destiné à être utilisé dans des applications domestiques et similaires telles que
 - les zones de cuisine du personnel dans les boutiques, les bureaux et les autres environnements de travail ;
 - les maisons de ferme et par les clients dans les hôtels, les motels et les autres environnements de type résidentiel ;
 - les environnements de type lit et petit-déjeuner ;
 - la restauration et les applications non commerciales similaires.
- **AVERTISSEMENT** – Ne conservez pas de substances explosives comme les canettes d'aérosol contenant un propergol inflammable à l'intérieur de l'appareil.
- **AVERTISSEMENT** – Si le cordon d'alimentation est endommagé, il doit être remplacé par le fabricant, l'un de ses agents ou une personne qualifiée similaire afin d'éviter tout danger.
- **AVERTISSEMENT** – Gardez les ouvertures de ventilation, dans le boîtier de l'appareil ou la structure intégrée, à l'écart de toute obstruction.
- **AVERTISSEMENT** – N'utilisez pas de dispositifs mécaniques ou d'autres moyens pour accélérer le processus de dégivrage, autre que ceux recommandés par le fabricant.
- **AVERTISSEMENT** – N'endommagez pas le circuit de réfrigérant.
- **AVERTISSEMENT** – N'utilisez pas d'appareils électriques à l'intérieur des compartiments de stockage des aliments de l'appareil sauf s'ils sont recommandés par le fabricant.

-
- AVERTISSEMENT — Le réfrigérant et le gaz de soufflage de l'isolation sont inflammables. Si vous voulez mettre cet appareil en rebut, ne le confiez qu'à un centre de traitement des déchets le plus proche. Ne l'explotez pas à la flamme.
 - AVERTISSEMENT — Lors du positionnement de l'appareil, assurez-vous que le cordon d'alimentation n'est pas coincé ni endommagé.
 - AVERTISSEMENT — Ne placez pas plusieurs prises portables ou alimentations électriques portables à l'arrière de l'appareil.

Remplacement des lampes d'éclairage

- AVERTISSEMENT — Les lampes d'éclairage ne doivent pas être remplacées par l'utilisateur ! Si les lampes d'éclairage sont endommagées, appelez le service à la clientèle pour assistance.

Cet avertissement est uniquement pour les réfrigérateurs qui contiennent des lampes d'éclairage.

Réfrigérant

Le réfrigérant isobutène (R600a) est contenu dans le circuit de réfrigérant de l'appareil. C'est un gaz naturel avec un haut niveau de compatibilité à l'environnement, mais inflammable. Pendant le transport et l'installation de l'appareil, veillez à ce qu'aucun des composants du circuit de réfrigérant ne soit abîmé.

Le réfrigérant (R600a) est inflammable.

- AVERTISSEMENT — Les réfrigérateurs contiennent des réfrigérants et des gaz dans l'isolation. Le réfrigérant et les gaz doivent être éliminés de manière professionnelle, car ils peuvent provoquer des lésions oculaires ou l'ignition. Assurez-vous que le tuyau de réfrigérant n'est pas endommagé avant de l'éliminer correctement.



AVERTISSEMENT : Risque d'incendie/matériaux inflammables

Si le circuit de réfrigérant devait être endommagé :

- Évitez d'activer les flammes et les sources d'inflammation.
- Ventilez complètement la salle dans laquelle se trouve l'appareil.

Il est dangereux de modifier les spécifications ou ce produit de quelque manière que ce soit.

Tout dommage au cordon d'alimentation peut provoquer un court-circuit, un incendie et/ou un choc électrique.

Remarque : Les enfants âgés de 3 à 8 ans sont autorisés à charger et décharger les appareils de réfrigération. (Cette clause ne s'applique qu'à la région de l'UE).



Sécurité électrique

1. Le cordon d'alimentation ne doit pas être rallongé.
2. Assurez-vous que la fiche d'alimentation n'est pas écrasée ni endommagée. Une fiche d'alimentation écrasée ou endommagée peut surchauffer et provoquer un incendie.
3. Assurez-vous de pouvoir accéder à la fiche d'alimentation de l'appareil
4. Ne tirez pas sur le câble d'alimentation.
5. Si la prise de courant est desserrée, n'y insérez pas la fiche. Il y a un risque de choc électrique ou d'incendie.
6. Vous ne devez pas faire fonctionner l'appareil sans le couvercle de la lampe d'éclairage intérieur.
7. Le réfrigérateur doit être alimenté uniquement par un courant alternatif monophasé de 220-240 V/50 Hz. Si la fluctuation de tension dans le district de l'utilisateur est si grande que la tension dépasse la plage ci-dessus, par souci de sécurité, assurez-vous d'appliquer un régulateur automatique CA plus de 350 W pour le réfrigérateur. Le réfrigérateur doit utiliser une prise de courant spéciale au lieu d'une prise commune avec d'autres appareils électriques. Sa fiche doit correspondre à la prise avec un fil de mise à la terre.

Utilisation quotidienne

- Ne stockez pas de gaz ni de liquides inflammables dans l'appareil. Il existe un risque d'explosion.
- Ne faites pas fonctionner un appareil électrique quelconque dans l'appareil (par ex. les machines à glaces, les mélangeurs, etc.).
- Lors du débranchement, retirez toujours la fiche de la prise de courant, ne tirez pas sur le câble.

-
- Ne placez pas d'éléments chauds près des composants en plastique de l'appareil.
 - Ne placez pas de produits d'alimentation directement contre la sortie d'air sur le mur arrière.
 - Stockez les aliments congelés pré-emballés en respectant les consignes du fabricant d'aliments congelés.
 - Les recommandations de conservation du fabricant de l'appareil doivent être strictement respectées. Référez-vous aux instructions de conservation correspondantes.
 - Ne placez pas de boissons gazeuses ou mousseuses dans le compartiment de congélation, car cela crée une pression sur le récipient, ce qui pourrait entraîner son explosion et endommager l'appareil.
 - Les aliments congelés peuvent causer des gelures s'ils sont consommés directement lorsqu'ils sont sortis du compartiment congélateur.
 - Ne laissez pas l'appareil exposé directement à la lumière du soleil.
 - Gardez les bougies, lampes et autres objets avec des flammes nues éloignés de l'appareil pour ne pas mettre l'appareil en feu.
 - L'appareil est destiné à conserver des aliments/des boissons dans le cadre d'une consommation domestique, comme expliqué dans le manuel d'instructions. L'appareil est lourd. Faites attention lorsque vous le déplacez.
 - Ne retirez pas ni ne touchez les éléments du compartiment congélateur si vos mains sont mouillées/humides, car cela pourrait provoquer des abrasions cutanées ou des gelures dues au givre/congélateur.
 - N'utilisez jamais la base, les tiroirs, les portes, etc. pour vous tenir debout ou comme supports.
 - Les aliments congelés ne doivent pas être recongelés une fois qu'ils ont été décongelés.
 - Ne consommez pas de bâtons de glace ou de glaçons directement lorsqu'ils sont sortis du congélateur, car cela peut causer des gelures à la bouche et aux lèvres.
 - Pour éviter que des objets ne tombent ni ne causent des blessures ou des dommages à l'appareil, ne surchargez pas les balconnets ni ne mettez trop d'aliments dans les tiroirs du bac à légumes.
-

attention !**Entretien et nettoyage**

- Avant d'effectuer l'entretien, éteignez l'appareil et débranchez la fiche d'alimentation de la prise de courant.
- Ne nettoyez pas l'appareil avec des objets métalliques, un nettoyeur à vapeur, des huiles essentielles, des solvants organiques ou des nettoyeurs abrasifs.
- N'utilisez pas d'objets tranchants pour enlever le givre de l'appareil. Utilisez un grattoir en plastique.

Installation importante !

- Pour une connexion électrique avec précaution, suivez les instructions données dans le manuel. Déballez l'appareil et vérifiez s'il est endommagé.
- Ne branchez pas l'appareil s'il est endommagé. Rapportez les dommages éventuels immédiatement au magasin où vous avez acheté l'appareil. Dans ce cas, conservez l'emballage.
- Il est conseillé d'attendre au moins quatre heures avant de brancher l'appareil pour permettre à l'huile de refluer dans le compresseur.
- Une circulation d'air adéquate doit être assurée autour de l'appareil, sans quoi cela conduit à une surchauffe. Pour une ventilation adéquate, veuillez suivre les instructions relatives à l'installation.
- Dans la mesure du possible, l'arrière du produit ne doit pas être trop près d'un mur pour éviter de toucher ou de coincer des pièces chaudes (compresseur, condensateur) afin d'empêcher les risques d'incendie, suivez les instructions relatives à l'installation.
- L'appareil ne doit pas être placé près de radiateurs ou de cuisinières.
- Assurez-vous que la fiche d'alimentation est accessible après l'installation de l'appareil.

Maintenance

- Tous les travaux électriques nécessaires à la maintenance de l'appareil doivent être effectués par un électricien qualifié ou une personne compétente.
- Ce produit doit être maintenu par un centre de service agréé, et seules des pièces de rechange authentiques doivent être utilisées.
 - 1) Si l'appareil est Sans Givre.
 - 2) Si l'appareil contient un compartiment congélateur.

Installation de votre nouvel appareil

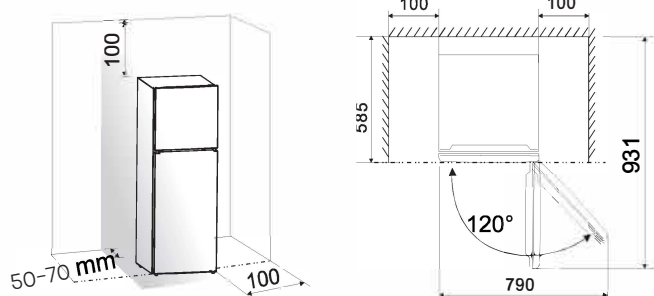
Avant l'utilisation de l'appareil pour la première fois, vous devez être informé des conseils suivants.

Ventilation de l'appareil



Afin d'améliorer l'efficacité du système de refroidissement et d'économiser de l'énergie, il est nécessaire de maintenir une bonne ventilation autour de l'appareil pour la dissipation de la chaleur. Pour cette raison, un espace libre suffisant doit être disponible autour du réfrigérateur.

Suggestion : Il est conseillé de réserver un espace d'au moins 50-70 mm de l'arrière au mur, d'au moins 100 mm du haut, d'au moins 100 mm de son côté au mur et un espace libre à l'avant pour permettre aux portes de s'ouvrir à 120°. Comme illustré dans les schémas ci-dessous.



Remarque :

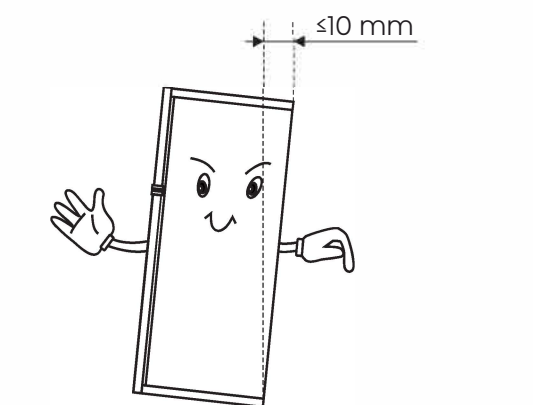
● Cet appareil fonctionne bien dans la classe climatique de N à ST. Il pourrait ne pas fonctionner correctement s'il est exposé à une température en dehors de la plage indiquée ci-dessous pendant une longue période.

Classe climatique	Température ambiante
SN	+10 °C à +32 °C
N	+16 °C à +32 °C
ST	+16 °C à +38 °C
T	+16 °C à +43 °C

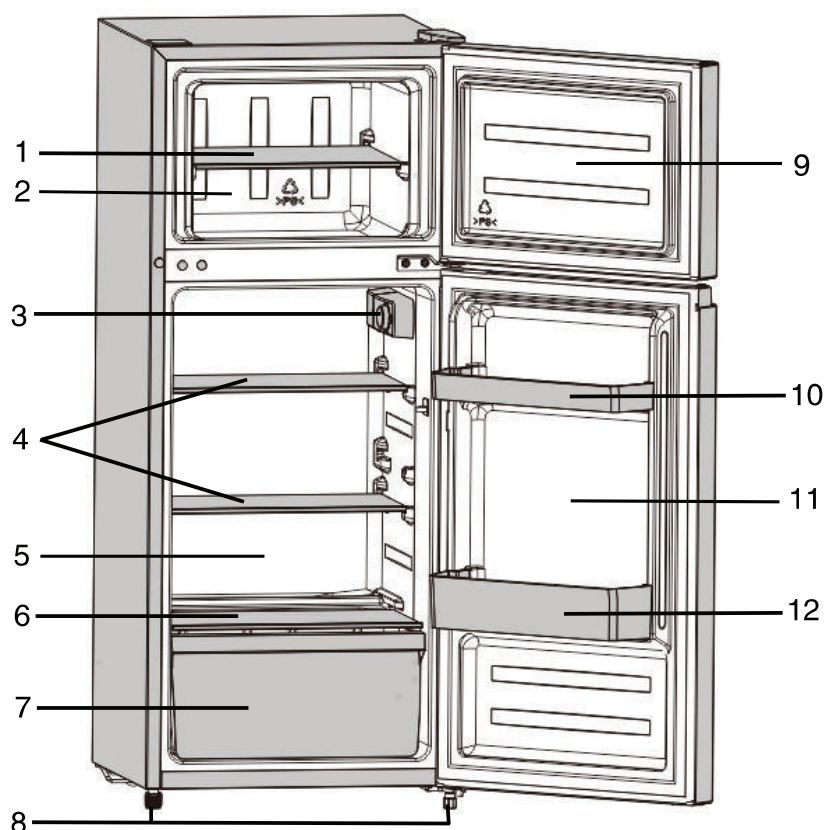
- Placez votre appareil dans un endroit sec pour éviter une humidité élevée.
- Gardez l'appareil à l'abri de la lumière directe du soleil, de la pluie et du gel. Placez l'appareil éloigné des sources de chaleur telle que les pôles, les feux ou les chauffages.

Mise à niveau de l'appareil

- Pour assurer une mise à niveau et une circulation d'air suffisantes dans la partie arrière basse de l'appareil, les pieds inférieurs peuvent nécessiter d'être ajustés. Vous pouvez les ajuster manuellement à la main ou en utilisant une clé appropriée.
- Pour permettre aux portes de se fermer automatiquement, inclinez le dessus vers l'arrière d'environ 10 mm.



Description de l'appareil



1. Étagère de congélateur
2. Compartiment congélateur
3. Régulateur de température et éclairage de l'ampoule
4. Étagère de réfrigérateur
5. Compartiment réfrigérateur
6. Couvercle du tiroir à légumes

7. Tiroir à légumes
8. Pieds inférieurs réglables
9. Porte du congélateur
10. Balconnet supérieur
11. Porte du réfrigérateur
12. Balconnet inférieur

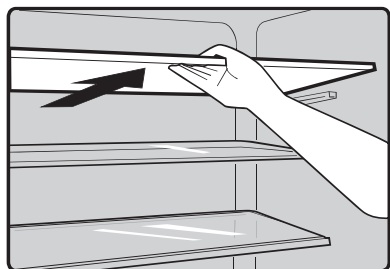
Remarque : En raison des modifications incessantes de nos produits, votre réfrigérateur peut être légèrement différent de ce manuel d'instructions, mais les fonctions et les méthodes d'utilisation restent les mêmes.

Utilisation de votre appareil

Accessoires

Étagères/plateaux mobiles

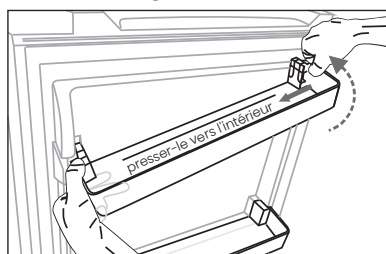
- Votre appareil est doté de divers étagères de stockage en verre ou en plastique ou plateaux en fil métallique : différents modèles ont différentes combinaisons et différentes qualités.
- Les parois du réfrigérateur sont équipées d'une série de glissières permettant de positionner les étagères à la position désirée.



Démontage et installation du balconnet

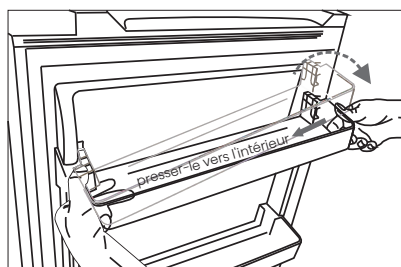
Avertissement : Le balconnet ne doit pas être retiré ni installé par l'utilisateur ! Si le balconnet est endommagé, appelez le service à la clientèle pour assistance. Pour replacer le balconnet, vous pouvez suivre les étapes ci-dessous :

Démontage du balconnet



Pressez le côté droit du balconnet vers l'intérieur, tout en tenant le côté gauche. Lorsque l'encoche du balconnet s'est détachée de la porte du réfrigérateur, retirez-le obliquement vers le haut.

Installation du balconnet



Inclinez d'abord le côté gauche du balconnet, et assurez-vous que l'encoche a été fixée à la porte. Pressez ensuite le côté droit vers l'intérieur, et poussez-le vers le bas jusqu'à la position appropriée.

Compartiment réfrigérateur

- Pour conserver les aliments qui n'ont pas besoin d'être congelés et avec différentes sections adaptées à différents types d'aliments.

Compartiment alimentaire congélateur

- Pour la congélation des aliments frais et le stockage des aliments congelés ou surgelés pendant de longues périodes.

Décongélation des aliments

- Dans le compartiment réfrigérateur.
- À température ambiante.
- Dans un four à micro-ondes.
- Dans un four conventionnel ou à convection.
- Une fois décongelés, les aliments ne doivent pas être recongelés.
 - 1) Si l'appareil contient des accessoires et des fonctions connexes.
 - 2) Si l'appareil contient un compartiment congélateur.

Tiroir à légumes

- Pour le stockage des fruits et légumes.

Placement de coca

- Afin de réduire les secousses des articles lors de l'ouverture et de la fermeture de la porte, le coca en bouteille doit être placé aussi loin que possible du côté par lequel la porte est ouverte, à partir du côté par lequel la porte est ouverte, et les articles doivent être placés de bas à haut autant que possible.
- Afin de réduire les secousses des articles, n'ouvrez pas ni fermez la porte de force.



Démarrage et réglage de la température

● Insérez la fiche du câble de connexion dans la prise avec un contact de mise à la terre. Lorsque la porte du compartiment réfrigérateur est ouverte, l'éclairage interne est éteint. Une fois le réfrigérateur mis en place, attendez 5 minutes avant de le brancher à l'alimentation électrique. Ne conservez rien dans le réfrigérateur avant que la température à l'intérieur ne soit suffisamment basse.

● Le bouton du sélecteur de température est situé sur le côté droit du compartiment réfrigérateur.

Paramètre 0 signifie :

Off.

Faites tourner le bouton dans le sens horaire pour mettre l'appareil en marche.

Paramètre 1 signifie :

Température la plus élevée, environnement le plus chaud.

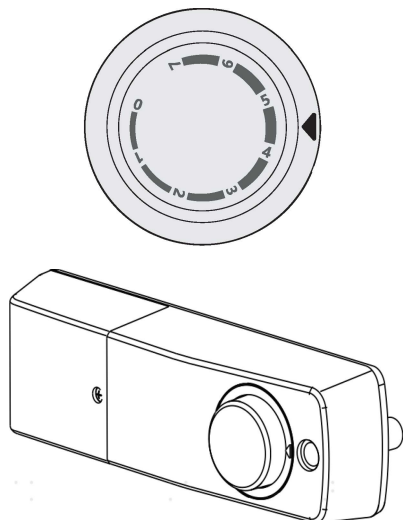
Le réglage 7 (fin de course) signifie :

Température la plus basse, réglage le plus froid.

Important ! Un réglage entre 4 et 5 est recommandé comme réglage par défaut. Tournez le bouton vers plus chaud ou vers plus froid selon vos préférences personnelles. N'oubliez pas que si le bouton est tourné vers plus froid, le résultat peut entraîner une consommation d'énergie plus importante.

Important ! Des températures ambiantes élevées (par exemple, les jours chauds d'été) et un réglage froid (position 6-7) peuvent entraîner un fonctionnement continu ou même sans arrêt du compresseur !

Raison : Lorsque la température ambiante est élevée, le compresseur doit fonctionner en continu pour maintenir la basse température à l'intérieur de l'appareil.



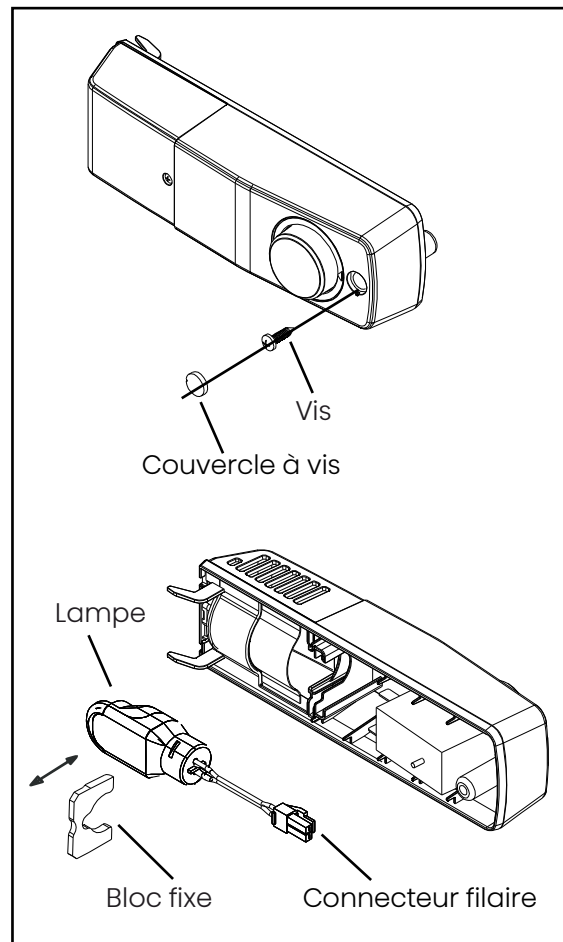
Remplacement de la lampe



Avertissement ! Si la lampe est endommagée, ne laissez pas un personnel inexpérimenté la remplacer.

Un remplacement de la lampe par un personnel inexpérimenté peut causer des blessures ou un dysfonctionnement grave. Elle doit être remplacée par un personnel qualifié afin d'éviter tout risque. Contactez votre Centre de service local pour aide.

- Avant de remplacer la lampe, éteignez l'appareil et débranchez-le, ou déconnectez le fusible ou le disjoncteur.
- Données de la lampe : 220-240 V, MAX. 1,5 W
- Débranchez la fiche d'alimentation secteur.
- Pour changer la lumière, retirez le couvercle de vis et défaites la vis.
- Retournez la partie commande, arrachez le bloc fixe et la lumière.
- Débranchez le connecteur filaire en changeant le voyant défectueux.
- Remettez le réfrigérateur en marche.



Changement de la porte du côté droit au côté gauche

Le côté d'ouverture de la porte peut être modifié du côté droit (tel que fourni) au côté gauche, si le site d'installation l'exige. Les outils dont vous aurez besoin :

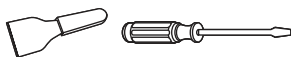
- Tournevis à douille de 8 mm (1 PC)



- Tournevis Philips (1 PC)



- Spatule (1 PC) ou tournevis à fente (1 PC)



- Clé 7 mm (1 PC)



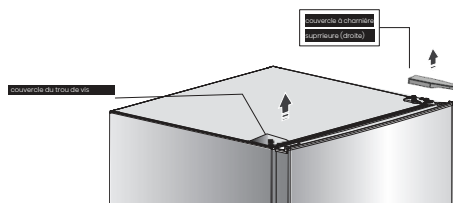
Attention :

Pour éviter de vous blesser et/ou d'endommager vos biens, nous vous recommandons de vous faire assister par quelqu'un lors de l'inversion de la porte.

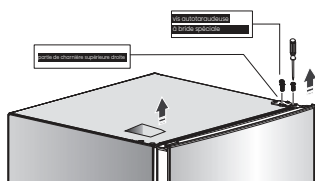
.Assurez-vous que l'appareil est débranché et vide.

.Les étapes suivantes sont généralement recommandées.

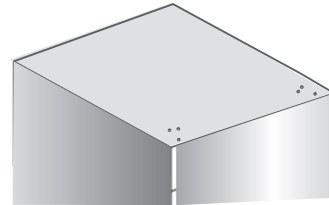
1. Placez le réfrigérateur debout, ouvrez la porte supérieure, retirez les objets qui s'y trouvent et fermez la porte.
2. Ouvrez le couvercle du trou de vis et le couvercle à charnière supérieure qui se trouve dans le coin supérieur droit du réfrigérateur.



3. Dévissez les vis auto taraudeuses de la bride spéciale qui sont utilisées pour fixer la partie de la charnière supérieure droite à l'aide d'un tournevis à douille de 8 mm ou d'une clé (veuillez soutenir la porte supérieure avec votre main lorsque vous le faites).



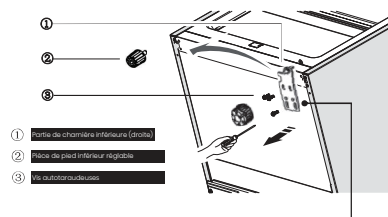
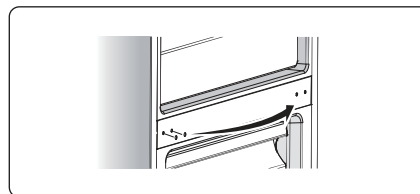
4. Retirez la partie de la charnière droite et le couvercle du trou de vis, placez-les sur une surface lisse.



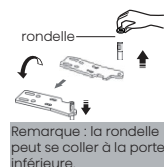
5. Retirez la porte supérieure et placez-la sur une surface lisse avec son panneau vers le haut.
6. Desserrez les vis utilisées pour fixer la charnière intermédiaire et retirez la charnière intermédiaire. Puis tournez la charnière intermédiaire de 180°. Retirez la rondelle sur l'axe et mettez-la sur l'autre extrémité. Placez-le bien avant de l'utiliser.



7. Retirez la porte inférieure et placez-la avec le panneau vers le haut sur une surface lisse.
8. Changez les couvercles des trous de vis sur la plaque de couverture centrale de gauche à droite (comme indiqué sur la figure ci-dessous).



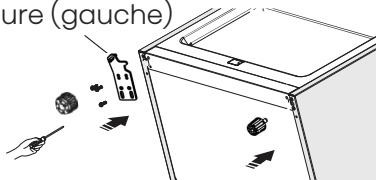
9. Utilisez le tournevis à douille 8 mm pour retirer la pièce de charnière inférieure et le panneau de fixation du pied avant. Puis dévissez l'axe de la charnière inférieure et tournez la charnière inférieure de 180°, puis vissez l'axe et montez la rondelle.



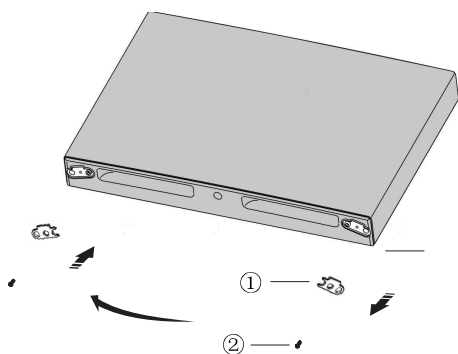
Remarque : Avant cette étape, vous devez poser le réfrigérateur sur son dos afin d'avoir accès à la base, vous devez le poser sur un emballage en mousse souple ou un matériau similaire pour éviter d'endommager les tuyaux de refroidissement à l'arrière du réfrigérateur.

10. Changez la partie de charnière inférieure gauche et le panneau fixe du pied avant à droite et fixez-les à l'aide des vis. Installez ensuite les pièces de pied inférieur réglable.

Partie de charnière inférieure (gauche)

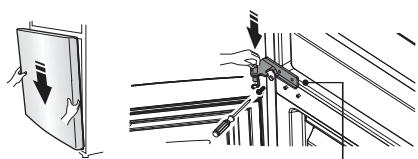


11. Retirez le bloc de porte de droite à gauche avec le tournevis Phillips.

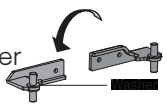


- ① Bloc de porte
- ② Vis autotaraudeuse

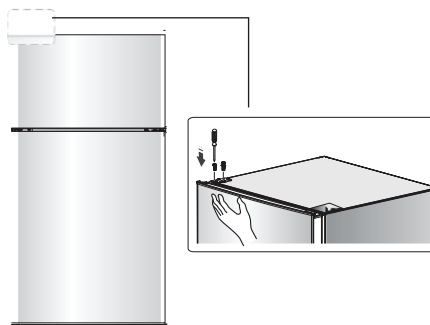
12. Mettez le réfrigérateur debout, puis déplacez la porte inférieure et ajustez sa position pour aligner le point du trou inférieur (gauche) et l'axe de la charnière inférieure. Ajustez ensuite la charnière intermédiaire et alignez l'axe de la charnière intermédiaire sur le point du trou supérieur (gauche). Installez ensuite la charnière intermédiaire.



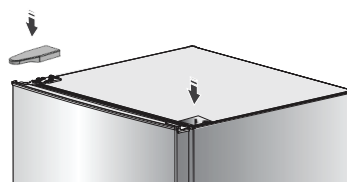
Remarque : la rondelle peut se coller à la porte inférieure.



13. Déplacez la porte supérieure jusqu'à la position appropriée et vissez la charnière supérieure.



14. Installez le couvercle de charnière supérieure droite dans le coin gauche. Installez le couvercle de trou de vis dans le coin droit.



15. Mettez l'appareil debout et à niveau.

REMARQUE :

Nous vous recommandons d'attendre environ 2 heures avant de mettre l'appareil sous tension.

Conseils et astuces utiles

Conseils pour économiser de l'énergie

- Nous vous recommandons de suivre les conseils ci-dessous pour économiser de l'énergie.
- Essayez d'éviter de garder la porte ouverte pendant de longues périodes.
- Assurez-vous de maintenir l'appareil à l'écart de toute source de chaleur (Lumière directe du soleil, four électrique ou cuisinière, etc.).
- Ne réglez pas la température plus basse que nécessaire.
- Ne conservez pas d'aliments chauds ou de liquide qui s'évapore dans l'appareil.
- Placez l'appareil dans une pièce bien ventilée et exempte d'humidité. Référez-vous le chapitre - Installation de votre nouvel appareil.
- Si le schéma montre la combinaison correcte pour les tiroirs, le bac à légumes et les étagères, n'ajustez pas la combinaison car elle est conçue pour être la configuration en énergie la plus efficace.

Conseils pour la réfrigération des aliments frais

- Ne placez pas d'aliments chauds directement dans le réfrigérateur ou le congélateur, car l'augmentation de la température interne obligera le compresseur à fonctionner plus intensivement et à consommer plus d'énergie.
- Couvrez ou enrobez les aliments, en particulier s'ils ont une forte odeur.
- Placez les aliments soigneusement pour que l'air circule librement autour d'eux.

Conseils pour la réfrigération

- Viande (Tous les Types) : Enrobez les aliments dans un polyéthylène enrobez-les et placez-les sur l'étagère en verre au-dessus du tiroir à légumes. Respectez toujours les durées de stockage des aliments et les dates d'utilisation suggérées par les producteurs.
- Aliments cuits, plats froids, etc. : Ils devraient être couverts et peuvent être placés sur n'importe quelle étagère.
- Fruit et légumes : Ils doivent être stockés dans le tiroir spécial prévu à cet effet.
- Beurre et fromage : Ils doivent être emballés dans une feuille hermétique ou un film plastique.

- Bouteilles de lait : Elles doivent avoir un couvercle et être stockées dans les étagères de porte.

Conseils pour la congélation

- Lors de la première mise en marche ou après une période hors service, laissez l'appareil fonctionner pendant au moins 2 heures avec les réglages les plus élevés avant de mettre des aliments dans le compartiment.
 - Préparez les aliments en petites portions pour qu'ils puissent être rapidement et complètement congelés et qu'ils ne soient possibles d'être décongelés ultérieurement que la quantité requise.
 - Enrobez les aliments dans du papier d'aluminium ou des emballages alimentaires en polyéthylène qui sont étanches à l'air.
 - Ne laissez pas les aliments frais non congelés toucher les aliments qui sont déjà congelés pour éviter l'élévation de température de ces derniers.
 - Les produits glacés, s'ils sont consommés immédiatement après avoir été retirés du compartiment congélateur, provoqueront probablement des gelures par le givre sur la peau.
 - **Conseils pour le stockage des aliments congelés**
 - Assurez-vous que les aliments congelés ont été stockés correctement par le détaillant d'aliments
 - Une fois décongelés, les aliments se détérioreront rapidement et ne doivent pas être recongelés. Ne dépassez pas la durée de stockage indiquée par le producteur d'aliments.
- ### **Mise hors tension de votre appareil**
- Si l'appareil doit être éteint pendant une période prolongée, les mesures suivantes doivent être prises pour éviter les moisissures sur l'appareil.
1. Retirez tous les aliments.
 2. Débranchez la fiche d'alimentation de la prise de courant.
 3. Nettoyez et séchez l'intérieur soigneusement.
 4. Veillez à ce que toutes les portes soient légèrement coincées pour permettre à l'air de circuler.

Nettoyage et entretien

Pour des raisons d'hygiène, l'appareil (y compris les accessoires intérieurs et extérieurs) doit être nettoyé une fois au moins tous les deux mois).

Attention ! L'appareil ne doit pas être branché à la prise de courant pendant le nettoyage, car il y a un risque de choc électrique. Risque de choc électrique ! Avant de procéder au nettoyage éteignez l'appareil et retirez la fiche d'alimentation de la prise de courant.

Nettoyage extérieur

- Essuyez le panneau de commande avec un chiffon propre et doux.
- Vaporisez de l'eau sur le chiffon de nettoyage au lieu de la vaporiser directement sur la surface de l'appareil. Cela permet d'assurer une répartition uniforme de l'humidité sur la surface.
- Nettoyez les portes, les poignées et les surfaces de l'armoire avec un détergent doux et puis essuyez-les avec un chiffon doux.

Attention !

- N'utilisez pas d'objets tranchants, car ils risquent de rayer la surface.
- N'utilisez pas de diluant, de détergent pour voiture, d'eau de javel, d'huile étherée, de nettoyants abrasifs ou de solvant organique tel que le benzène pour le nettoyage.

Ils peuvent endommager la surface de l'appareil et provoquer un incendie.

Nettoyage intérieur

Vous devez nettoyer l'intérieur de l'appareil régulièrement. Essuyez l'intérieur du réfrigérateur-congélateur avec une solution à base de bicarbonate de soude, puis rincez-le à l'eau chaude avec une éponge ou un chiffon essoré. Essuyez-les complètement avant de replacer les étagères et les paniers. Séchez soigneusement toutes les surfaces et les parties amovibles.

Bien que cet appareil se dégivre automatiquement, une couche de givre peut se former à l'intérieur du compartiment congélateur si la porte est ouverte fréquemment ou trop longtemps. Si le givre est trop épais, choisissez un moment où les stocks d'aliments sont faibles et procédez comme suit :

1. Retirez les paniers d'aliments et d'accessoires existants, débranchez l'appareil de l'alimentation secteur et

laissez les portes ouvertes. Ventilez soigneusement la pièce accélérer le processus de dégivrage.

2. Une fois le dégivrage terminé, nettoyez votre congélateur comme décrit ci-dessus.

Attention ! N'utilisez pas d'objets pointus pour enlever le givre du compartiment congélateur. C'est seulement après que l'intérieur soit sec que l'appareil doit être remis en marche et rebranché sur la prise de courant.

Nettoyage des joints de porte

Veillez à ce que les joints de porte restent propres. Les aliments et les boissons collants peuvent faire coller les joints à l'armoire et les déchirer lorsque vous ouvrez la porte. Lavez les joints avec un détergent doux et de l'eau chaude. Rincez-les et séchez-les soigneusement après le nettoyage.

Attention ! L'appareil ne doit être mis sous tension qu'après que les joints de porte soient complètement secs.

Remplacement de l'ampoule :

Avertissement : L'ampoule doit être remplacée par un personnel compétent !

Si l'ampoule est endommagée, appelez le service à la clientèle pour assistance.

Dégivrage

Pourquoi dégivrer

- L'eau contenue dans les aliments ou entrant dans l'air à l'intérieur du réfrigérateur avec les portes ouvertes peut former une couche de givre à l'intérieur. Il affaiblira la réfrigération lorsque le givre est épais. Lorsque son épaisseur dépasse 10 mm, vous devez effectuer un dégivrage.

Dégivrage dans le compartiment de conservation des aliments frais

- Il est commandé automatiquement par l'activation ou la désactivation du régulateur de température, de sorte qu'il n'est pas nécessaire de procéder à un dégivrage. L'eau provenant du dégivrage sera évacuée automatiquement dans un bac d'égouttage par un tuyau de vidange situé à l'arrière du réfrigérateur.

Dégivrage dans le compartiment de stockage des aliments congelés

- Le dégivrage du compartiment congélateur s'effectue manuellement. Avant le dégivrage, sortez les aliments.
- Sortez le bac à glaçons et les aliments dans les tiroirs ou placez-les temporairement dans le compartiment des aliments frais.
- Réglez le bouton du régulateur de température sur la position « 0 » (sur lequel le compresseur s'arrêtera de fonctionner) et laissez la porte du réfrigérateur ouverte jusqu'à ce que la glace et le givre se dissolvent complètement et s'accumulent au fond du compartiment congélateur. Essuyez l'eau avec un chiffon doux.
- Pour accélérer le processus de dégivrage, vous pouvez mettre un bol d'eau chaude (à environ 50 °C) dans le compartiment congélateur, puis gratter la glace et le givre avec une spatule de dégivrage. Une fois terminé, assurez-vous de remettre le bouton du régulateur de température sur la position d'origine.
- Il est déconseillé de chauffer le compartiment congélateur directement avec de l'eau chaude ou un séchoir à cheveux lors du dégivrage afin d'éviter toute déformation du boîtier interne.
- Il est également déconseillé de gratter la glace et le givre ou de séparer les aliments des récipients ayant congelés avec les aliments avec des outils tranchants ou des barres de bois, afin d'éviter d'endommager le boîtier interne ni la surface de l'évaporateur.

Avertissement ! Éteignez l'appareil avant le dégivrage, tournez le régulateur de température sur position « 0 ».

Important ! Le réfrigérateur doit être dégivré au moins une fois tous les mois. Pendant l'utilisation, si la porte est ouverte fréquemment ou que l'appareil est utilisé à humidité extrême, nous vous recommandons de le dégivrer tous les deux semaines.

Hors d'utilisation pendant longtemps

- Retirez tous les emballages réfrigérés.
 - Éteignez l'appareil en tournant le régulateur de température sur position « 0 ».
 - Débranchez la fiche d'alimentation ou coupez ou débranchez l'alimentation électrique.
 - Nettoyez l'appareil soigneusement (voir section : Nettoyage et entretien).
 - Laissez la porte ouverte pour éviter l'accumulation d'odeurs.
- Remarque :** Si l'appareil contient un compartiment congélateur.

Dépannage

Si vous rencontrez un problème avec votre appareil ou que vous pensez que l'appareil ne fonctionne pas correctement, vous pouvez effectuer des vérifications simples avant d'appeler le service après-vente, voir ci-dessous.

Avertissement ! N'essayez pas de réparer l'appareil vous-même. Si le problème persiste après avoir effectué les contrôles mentionnés ci-dessus, contactez un électricien qualifié, un technicien de maintenance autorisé ou le magasin où vous avez acheté le produit.

Problème	Cause possible et solution
L'appareil ne fonctionne pas correctement	Vérifiez si le cordon d'alimentation est correctement branché dans la prise de courant.
	Vérifiez le fusible ou le circuit de votre alimentation électrique, remplacez-le si nécessaire.
	La température ambiante est trop basse. Essayez de régler la température de la chambre à un niveau plus bas pour résoudre ce problème.
Odeurs provenant du compartiment	L'intérieur peut avoir besoin d'être nettoyé
	Certains aliments, récipients ou emballages engendrent des odeurs.
Bruit généré par l'appareil	Les sons ci-dessous sont tout à fait normaux : <ul style="list-style-type: none"> • Bruits de fonctionnement du compresseur. • Bruit de cliquetis avant le démarrage du compresseur.
	D'autres bruits inhabituels sont dus aux raisons ci-dessous et peuvent nécessiter que vous effectuiez une vérification et preniez des mesures : L'appareil n'est pas à niveau. L'arrière de l'appareil touche le mur. Les bouteilles ou les contenants tombent ou roulent.
Le moteur fonctionne en continu	Il est normal d'entendre fréquemment le bruit du moteur, il devra fonctionner plus dans les circonstances suivantes : <ul style="list-style-type: none"> • La température est réglée plus bas que nécessaire • Une grande quantité d'aliments chauds a récemment été stockée dans l'appareil. • La température extérieure de l'appareil est trop élevée. • Les portes restent ouvertes trop longtemps ou trop souvent. • Après l'installation de l'appareil ou s'il a été éteint pendant une longue période.
Une couche de givre se produit dans le compartiment	Assurez-vous que les aliments sont placés dans l'appareil de manière à permettre une ventilation suffisante. Assurez-vous que la porte est complètement fermée. Pour enlever le givre, référez-vous au chapitre Nettoyage et entretien.
La température intérieure est trop chaude	Vous avez peut-être laissé les portes ouvertes trop longtemps ou trop souvent ; ou les portes sont maintenues ouvertes à cause d'un obstacle quelconque ; ou l'appareil est situé à un endroit avec un dégagement insuffisant sur les côtés, à l'arrière et en haut.
La température intérieure est trop froide	Augmentez la température en suivant le chapitre « Partie contrôleur ».
Les portes ne se ferment pas facilement	Vérifiez si le haut du réfrigérateur est incliné vers l'arrière de 10-15 mm pour permettre aux portes de se refermer, ou que quelque chose à l'intérieur empêche les portes de se fermer.

De l'eau s'égoutte sur le plancher	Il se peut que le bac à eau (situé au bas arrière de l'armoire) ne soit pas correctement mis à niveau, ou que la sortie d'évacuation (situé sous le haut du dépôt du compresseur) ne soit pas correctement positionnée pour diriger l'eau dans ce bac, ou que la sortie d'eau soit bloquée. Vous auriez besoin d'éloigner le réfrigérateur du mur pour vérifier le bac et la sortie.
La lumière ne fonctionne pas	<ul style="list-style-type: none"> • La lampe peut être endommagée. Référez-vous au remplacement des lampes dans le chapitre - Nettoyage et entretien.

Mise au rebut de l'appareil


Il est interdit d'éliminer cet appareil comme des déchets ménagers.

Matériaux d'emballage

Les matériaux d'emballage avec le symbole de recyclage sont recyclables. Jetez l'emballage dans un contenant de collecte de déchets approprié pour le recycler.

Avant la mise au rebut de l'appareil

1. Retirez la fiche d'alimentation de la prise de courant.
 2. Coupez le cordon d'alimentation et jetez-le avec la fiche d'alimentation
- Avertissement ! Les réfrigérateurs contiennent des réfrigérants et des gaz dans l'isolation. Le réfrigérant et les gaz doivent être éliminés de manière professionnelle, car ils peuvent provoquer des lésions oculaires ou l'ignition. Assurez-vous que le tuyau de réfrigérant n'est pas endommagé avant de l'éliminer correctement.

	Mise au rebut correcte de ce produit
	<p>Ce symbole sur le produit ou dans son emballage indique que ce produit ne peut être considéré comme déchets domestique. Portez l'appareil auprès d'un centre de recyclage agréé, spécialisé dans les appareils électroménagers. En vous assurant que ce produit est éliminé correctement, vous contribuerez à prévenir les conséquences potentielles négatives sur l'environnement et la santé humaine, qui pourraient être causées par une manipulation inappropriée des déchets de ce produit. Pour des informations plus détaillées sur le recyclage de ce produit, veuillez contacter votre conseil local, votre service d'élimination des déchets ménagers ou le magasin où vous avez acheté le produit.</p>

Pour éviter la contamination des aliments, veuillez respecter les instructions suivantes

- L'ouverture de la porte pendant de longues périodes peut provoquer une augmentation significative de la température dans les compartiments de l'appareil.
- Nettoyez régulièrement les surfaces qui peuvent entrer en contact avec les aliments et les systèmes de drainage accessibles.
- Conservez la viande et le poisson crus dans des contenants appropriés au réfrigérateur, de sorte qu'ils ne soient pas en contact avec d'autres aliments ou ne s'égouttent pas sur d'autres aliments.
- Les compartiments d'aliments congelés deux étoiles sont adaptés pour conserver des aliments pré-congelés, conserver ou fabriquer de la crème glacée et des glaçons.
- Les compartiments d'une, deux et trois étoiles ne sont pas adaptés pour congeler les aliments frais.

No.	Type de compartiments	Température de conservation cible [°C]	Aliments appropriés
1	Réfrigérateur	+2~+8	Œufs, aliments cuits, aliments emballés, fruits et légumes, produits laitiers, gâteaux, boissons et autres aliments qui ne conviennent pas à la congélation.
2	(***)*- Congélateur	≤-18	Fruits de mer (poissons, crevettes, crustacés), produits aquatiques d'eau douce et produits à base de viande (la durée recommandée est de 3 mois - les valeurs nutritives et la saveur décroissent avec le temps), adaptés aux aliments frais surgelés.
3	***- Congélateur	≤-18	Fruits de mer (poissons, crevettes, crustacés), produits aquatiques d'eau douce et produits à base de viande (la durée recommandée est de 3 mois- les valeurs nutritives et la saveur décroissent avec le temps), adaptés aux aliments frais surgelés. Non adaptés à la congélation d'aliments frais.
4	**_ Congélateur	≤-12	Fruits de mer (poissons, crevettes, crustacés), produits aquatiques d'eau douce et produits à base de viande (la durée recommandée est de 2 mois- les valeurs nutritives et la saveur décroissent avec le temps). Non adaptés à la congélation d'aliments frais.
5	*-Congélateur	≤-6	Fruits de mer (poissons, crevettes, crustacés), produits aquatiques d'eau douce et produits à base de viande (la durée recommandée est de 1 mois- les valeurs nutritives et la saveur décroissent avec le temps). Non adaptés à la congélation d'aliments frais.
6	0-étoile	-6~0	Porc frais, bœuf, poisson, poulet, certains aliments emballés, etc. (recommandé de le consommer dans la même journée, de préférence pas plus de 3 jours). Aliments transformés encapsulés partiellement emballés/enrobés (aliments non congelables)
7	Refroidissement	-2~+3	Porc frais/congelé, bœuf, poulet, produits aquatiques d'eau douce, etc. (7 jours au-dessous de 0 °C et au-dessus de 0 °C est recommandé pour la consommation dans la même journée, de préférence pas plus de 2 jours). Fruits de mer (au-dessous de 0 pendant 15 jours, il n'est pas recommandé de les conserver au-dessus de 0 °C)

8	Aliments frais	0~+4	Porc frais, bœuf, poisson, poulet, aliments cuits, etc. (Recommandé pour les consommer dans la même journée, de préférence pas plus de 3 jours)
9	Vin	+5~+20	vin rouge, vin blanc, vin mousseux etc.

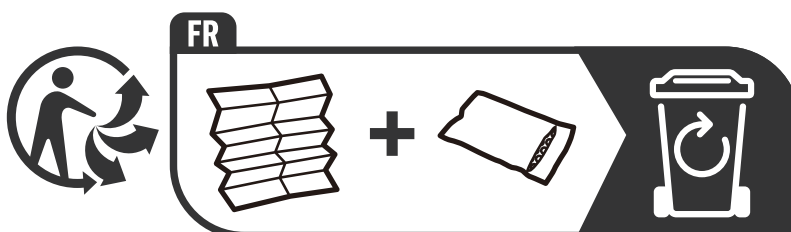
Remarque : veuillez conserver différents aliments en fonction des compartiments ou de la température de stockage cible de vos produits achetés.

- Si l'appareil de réfrigération est laissé vide pendant de longues périodes, éteignez-le, dégivrez-le, nettoyez-le, séchez-le et laissez la porte ouverte pour éviter le développement de moisissures dans l'appareil,

Nettoyage du distributeur d'eau (spécial pour les produits avec distributeur d'eau) :

- Nettoyez les réservoirs d'eau s'ils n'ont pas été utilisés pendant 48 h ; rincez le système d'eau raccordé à une alimentation en eau si l'eau n'a pas été prise pendant 5 jours.

AVERTISSEMENT ! Les aliments doivent être emballés dans des sacs avant d'être stockés dans le réfrigérateur, et les liquides doivent être emballés dans des bouteilles ou des récipients avec capsule pour éviter le problème, car la structure de conception du produit n'est pas facile à nettoyer.



Hisense

life reimagined

GEBRUIKERHANDLEIDING

Alvorens dit apparaat te gaan bedienen, moet u deze gebruikershandleiding zorgvuldig doorlezen en voor toekomstig gebruik bewaren.

NL

Nederlands

Inhoudsopgave

Veiligheids- en waarschuwinginformatie_____	2	Nuttige aanwijzingen en tips_____	14
Installeren van uw nieuw apparaat_	8	Reinigen en onderhoud_____	15
Beschrijving van het apparaat_____	9	Probleemoplossing_____	17
Gebruik van het apparaat_____	10	Afdanken van het apparaat_____	18
Bediening_____	11		



Veiligheids- en waarschuwinginformatie

Voor uw veiligheid en correct gebruik, voordat u het apparaat installeert en het apparaat voor de eerste keer in gebruik neemt, moet u deze gebruikershandleiding zorgvuldig doorlezen, inclusief de tips en waarschuwingen. Om onnodige fouten en ongevallen te voorkomen, is het belangrijk om ervoor te zorgen dat alle mensen die het apparaat gebruiken, volledig bekend zijn met de werking ervan en de veiligheidsvoorzieningen. Bewaar deze instructies en zorg ervoor dat deze bij het apparaat blijven als het verplaatst of verkocht wordt, zodat iedereen gedurende de gehele levensduur naar behoren is geïnformeerd over het gebruik en veiligheidsmededelingen.

Voor de veiligheid van mensenlevens en eigendommen, de voorzorgsmaatregelen van de gebruikershandleiding naleven, aangezien de fabrikant niet verantwoordelijk is voor schade veroorzaakt voor nalatigheid.

Veiligheid voor kinderen en anderen personen die kwetsbaar zijn

- In overeenstemming met de EN-norm
Dit apparaat kan door kinderen van 8 jaar en ouder en personen met verminderde fysieke, sensorische of mentale capaciteiten of gebrek aan ervaring en kennis worden gebruikt als zij op een veilige manier geïnstrueerd zijn over het gebruik van het apparaat en de betrokken gevaren hebben begrepen. Kinderen mogen niet met het apparaat spelen. Reinigings- en onderhoudswerkzaamheden mag niet zonder toezicht door kinderen worden gedaan.
- In overeenstemming met de IEC-norm
Dit apparaat is niet bedoeld voor gebruik door personen (inclusief kinderen) met verminderde lichamelijke, zintuiglijke of geestelijke vermogens, of gebrek aan ervaring en kennis, tenzij ze onder toezicht staan of geïnstrueerd werden over het gebruik van het apparaat door een persoon die verantwoordelijk is voor hun veiligheid.

-
- Houd alle verpakkingsmaterialen uit de buurt van kinderen, omdat er verstikkingsgevaar bestaat.
 - Indien u het apparaat gaat afdanken, trekt u de stekker uit het stopcontact, snijdt het netsnoer ervan af (zo dicht mogelijk bij het apparaat) en verwijder de deur, teneinde te voorkomen dat kinderen een elektrische schokken krijgen of zichzelf in het apparaat opsluiten.
 - Indien dit apparaat, welke is voorzien van magnetische deurafdichtingen, een ouder model van het apparaat moet vervangen die een veerslot (vergrendeling) op de deur of de deksel heeft, zorg ervoor dat het veerslot onbruikbaar wordt gemaakt voordat u het oude apparaat afdankt. Het bovenstaande zal voorkomen dat het een dodelijke valstrik voor een kind wordt.

Algemene veiligheid



- **WAARSCHUWING** – Dit apparaat is bedoeld voor gebruik in huishoudelijke en soortgelijke toepassingen zoals
 - personeelkeukens in winkels, kantoren of andere werkomgevingen;
 - boerderijen en bij klanten in hotels, motels en andere type woonomgevingen;
 - bed en breakfast type omgevingen;
 - catering en dergelijke niet-retail toepassingen.
 - **WAARSCHUWING** – Geen explosieve stoffen zoals aerosol blikjes met brandbaar drijfgas in dit apparaat bewaren.
 - **WAARSCHUWING** – Indien het netsnoer beschadig is, moet het worden vervangen door de fabrikant, servicemonteur of gelijkwaardige gekwalificeerd persoon teneinde gevaren te voorkomen.
 - **WAARSCHUWING** – Ventilatieopeningen in de behuizing van het apparaat of in een ingebouwde structuur vrij van obstakels houden.
 - **WAARSCHUWING** – Gebruik geen mechanische apparaten of andere middelen om het ondooiproces te versnellen, andere dan die aanbevolen door de fabrikant.
 - **WAARSCHUWING** – Het koelcircuit niet beschadigen.
 - **WAARSCHUWING** – Gebruik geen elektrische apparaten in de opslagruimte voor levensmiddelen van het apparaat, tenzij zij van het type zijn dat wordt aanbevolen door de fabrikant.
-

-
- **WAARSCHUWING** – Het koelmiddel en de isolatie drijfgas zijn ontvlambaar. Als u het apparaat afdankt, doe dit alleen bij een erkend afvalverwijderingscentrum. Niet blootstellen aan vlammen.
 - **WAARSCHUWING** – Bij het positioneren van het apparaat moet u controleren of het netsnoer niet verstrikt of beschadigd is geraakt.
 - **WAARSCHUWING** – Niet meerdere draagbare stopcontacten of verlengsnoeren aan de achterkant van het apparaat plaatsen.

Het vervangen van het verlichtingslampen

- **WAARSCHUWING** – De LED-lampen mogen niet door de gebruiker worden vervangen! Als de oplichtende lampen beschadigd zijn, neemt u contact op met de klantenservice voor assistentie.

Deze waarschuwing geldt uitsluitend voor koelkasten met verlichtingslampen.

Koelmiddel

Het koelmiddel isobuteen (R600a) bevindt zich in het koelcircuit van het apparaat, isobuteen is een natuurlijk gas met een hoge mate van milieuvriendelijkheid, maar die wel ontvlambaar is. Tijdens transport en installatie van het apparaat, moet u ervoor zorgen dat geen van de componenten van het koelcircuit beschadigd raakt.

Het koelmiddel (R600a) is ontvlambaar.

- **WAARSCHUWING** – Koelkasten bevatten koelmiddel en gassen in de isolatie. Koelmiddel en gassen moeten professioneel worden afgevoerd, omdat ze oogletsel of ontsteking kunnen veroorzaken. Zorg ervoor dat leidingen van het koelcircuit niet beschadigd raken voorafgaand aan het afdanken.



WAARSCHUWING: Brandgevaar/brandbare materialen

Als het koelmiddelcircuit beschadigd zou kunnen zijn:

- Open geen vlammen en ontstekingsbronnen.
- De kamer waar het apparaat zich bevindt, moet grondig worden geventileerd.

Het is gevaarlijk om de specificaties of dit product op een of andere manier te wijzigen.

Eventuele schade aan het netsnoer kan kortsluiting, brand, en/of elektrische schok veroorzaken.

Opmerking: Kinderen in de leeftijd van 3 tot 8 mogen in werking zijnde koelende apparaten vullen en leegmaken. (Deze clausule is alleen van toepassing op de EU-regio.)



Elektrische veiligheid

1. Het netsnoer mag niet verlengd worden.
2. Zorg ervoor dat de stekker niet wordt geplet of beschadigd. Een gebroken of beschadigde stekker kan oververhit raken en brand veroorzaken.
3. Zorg ervoor dat u toegang hebt tot de hoofdstekker van het apparaat.
4. Niet aan het netsnoer trekken.
5. In het stopcontact los zit, mag u er geen stekker insteken. Er bestaat gevaar voor elektrische schokken of brand.
6. U mag het apparaat niet bedienen zonder de deksel van de binnenverlichting.
7. De koelkast mag alleen worden voorzien van een netspanning van eenfasige wisselstroom van 220-240V/50Hz. Indien de fluctuatie van de netspanning in de wijk van de gebruiker zo groot is dat de netspanning hoger is dan de bovenstaande scope, moet u ter wille van de veiligheid A.C. Automatische netspanningsregelaar van meer dan 350W naar de koelkast leiden. De koelkast moet een apart stopcontact gebruiken in plaats van een gewone stopcontact tezamen met andere elektrische apparaten. De stekker moet overeenkomen met het stopcontact met aardingsdraad.

Dagelijks gebruik

- Bewaar geen brandbare gassen of vloeistoffen in het apparaat, aangezien er een explosiegevaar bestaat.
- Gebruik geen elektrische apparaten in het apparaat (bijvoorbeeld elektrische ijsmakers, mixers, enz.).
- Bij het ontkoppelen, altijd de stekker uit het stopcontact trekken, en niet aan de kabel trekken.

-
- Plaats geen warme gerechten in de buurt van de plastic onderdelen van het apparaat
 - Geen voedingsmiddelen direct tegen de luchtafvoer op de achterwand plaatsen.
 - Voorverpakte diepvriesproducten opslaan in overeenstemming met de instructies voor bevroren voedselproductie.
 - De opslaginstructies van de fabrikant van apparaten moeten streng worden nageleefd. Raadpleeg de relevante opslaginstructies.
 - Plaats geen koolzuurhoudende of warme dranken in het vriesvak, aangezien het druk op het blikje uitoefent, waardoor het kan ontploffen, en schade aan het apparaat wordt veroorzaakt.
 - Bevroren voedsel kan brandwonden veroorzaken als het rechtstreeks uit het vriesvak wordt geconsumeerd.
 - Plaats het apparaat niet in direct zonlicht.
 - Houd brandende kaarsen, lampen of andere onderwerpen met open vlammen uit de buurt van het apparaat
 - Het apparaat is uitsluitend bedoeld voor het bewaren van voedsel en/of dranken voor een normale consumptie van huishoudens, zoals uitgelegd in dit instructieboekje. Het apparaat is zwaar. Voorzichtigheid is geboden bij het verplaatsen.
 - Geen items verwijderen of aanraken uit het vriesvak als uw handen vochtig/nat zijn, aangezien uw huid letsel kan oplopen of vorst/vriesbrandwonden.
 - Gebruik nooit de basis, laden, deuren enz. om op te staan als ondersteuning.
 - Diepgevroren voedsel mag niet opnieuw worden ingevroren als het eenmaal ontdooid is.
 - Geen ijsslolly's of ijsblokjes rechtstreeks uit de vriezer consumeren, aangezien dit vriesbrandwonden in de mond en aan de lippen kan veroorzaken.
 - Om te voorkomen dat voorwerpen vallen en letsel aan personen of schade aan het apparaat kunnen veroorzaken, de deurrekken niet overbelasten en plaats niet teveel voedsel in de verladen.
-

let op!**Onderhoud en reinigen**

- Alvorens onderhoudswerkzaamheden uit te voeren, moet u het apparaat uitschakelen en de stekker uit het stopcontact trekken.
- Het apparaat niet reinigen met metalen voorwerpen, stoomreinigers, etherische oliën, organische oplosmiddelen of schuurreinigers.
- U mag geen scherpe voorwerpen gebruiken om rijp uit de koelkast te schrapen. Gebruik een plastic schraper.

Installatie Belangrijk!

- Voor de elektrische aansluiting, voorzichtig de instructies in deze handleiding volgen.
Het apparaat uitpakken en controleer of er schade is aan het apparaat.
- Sluit het apparaat niet aan als het beschadigd is. Meld mogelijke beschadigingen onmiddellijk aan de winkel waar u het apparaat heeft gekocht. In dat geval de verpakking bewaren.
- Het is raadzaam om tenminste twee uur te wachten, alvorens het apparaat aan te sluiten, om de compressor op beschadigingen te controleren.
- Er moet voldoende luchtcirculatie rondom het apparaat aanwezig zijn, want als dit ontbreekt kan het leiden tot oververhitting. Om te zorgen voor voldoende ventilatie, volgt u de instructies die relevant zijn voor de installatie.
- Wanneer dat mogelijk is moet de achterkant van het product niet te dicht op een muur worden geplaatst, teneinde te voorkomen dat u warme delen aanraakt (compressor, de condensor) om het risico van een brand te voorkomen, en u volgt de instructies die relevant zijn voor de installatie.
- Het apparaat mag niet dicht bij radiatoren of kookplaten worden geplaatst.
- Zorg ervoor dat de stekker toegankelijk is na de installatie van het apparaat.

Onderhoud

- Alle elektrotechnische werkzaamheden die nodig zijn om dit apparaat te installeren, mogen uitsluitend door een elektricien of daartoe bevoegd persoon worden uitgevoerd.
- Dit product mag alleen worden onderhouden door een erkend Service Center en uitsluitend originele onderdelen mogen daarvoor worden gebruikt.
 - 1) Als het apparaat Frost Free is.
 - 2) Als het apparaat een vriesvak bevat.

Installeren van uw nieuw apparaat

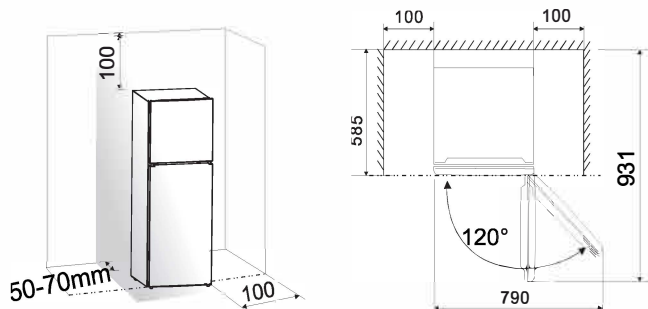
Vóór de eerste ingebruikname van uw apparaat, moet u de volgende tips goed doornemen.

Ventilatie van het apparaat



Teneinde de efficiëntie van het koelsysteem te verbeteren en energie te besparen, is het noodzakelijk om goede ventilatie rond het apparaat te houden voor de afvoer van warmte. Voor deze reden, moet er voldoende ruimte rondom de koelkast worden gelaten.

Suggesties: Het is aan te bevelen om minimaal 50-70mm ruimte te hebben van de achterkant tot de muur, minimaal 100mm vanaf de bovenkant, minimaal 100mm vanaf de zijkant tot de muur en een vrije ruimte ervoor te hebben zodat de deuren 120° open kunnen. Zoals weergegeven in de volgende diagrammen.



Opmerking:

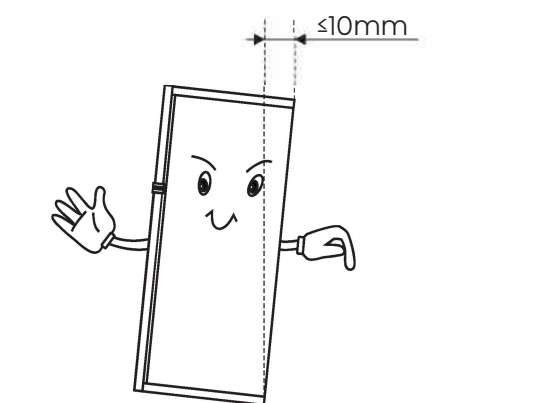
● Dit apparaat presteert goed binnen klimaatklasse N tot ST. Het kan wellicht niet goed functioneren als u langere tijd bij een temperatuur boven of onder het aangegeven bereik heeft gebruikt.

Klimaatklasse	Omgevingstemperatuur
SN	+10°C tot +32°C
N	+16°C tot +32°C
ST	+16°C tot +38°C
T	+16°C tot +43°C

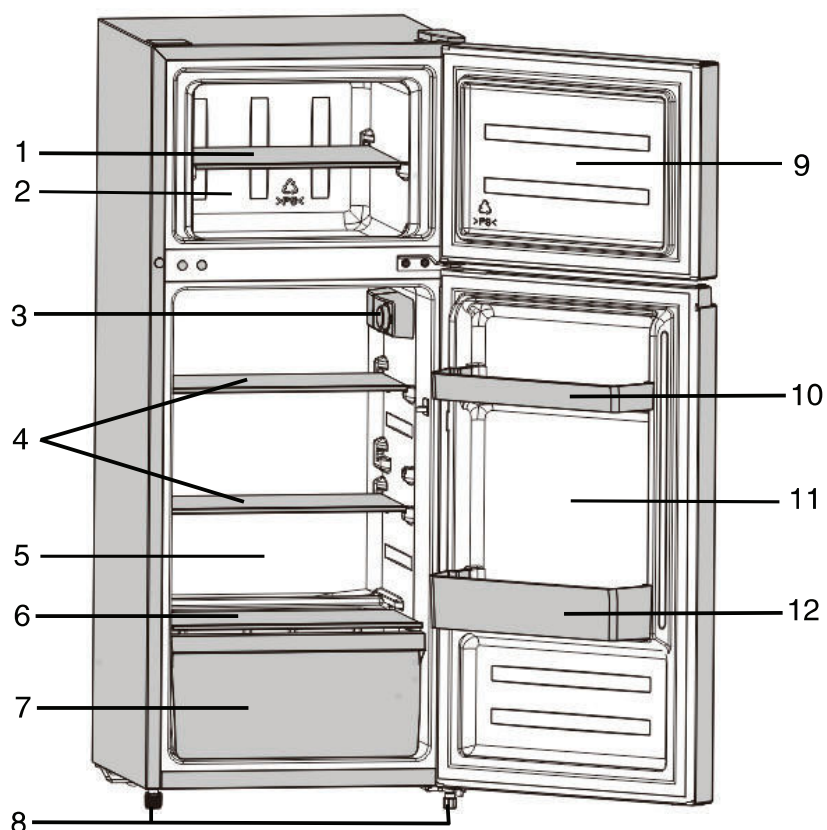
- Uw apparaat op een droge plaats neerzetten om vochtbeschadiging te vermijden.
- Houd het apparaat niet in direct zonlicht, regen of vorst. Houd het apparaat uit de buurt van warmtebronnen, zoals kachels, branden of verwarmingen.

Nivellering van het apparaat

- Voor voldoende nivellering en luchtcirculatie in de onderste achterkant van het apparaat, de stelvoetjes moeten mogelijk worden aangepast. U kunt ze handmatig aanpassen met een passende sleutel.
- Om de deuren uit zichzelf te laten sluiten, kantel de bovenkant naar achteren met ongeveer 10mm.



Beschrijving van het apparaat



- | | |
|---|-----------------------------|
| 1. Vriezerplaat | 7. Groentelade |
| 2. Vriezercompartiment | 8. Verstelbare bodemvoetjes |
| 3. Temperatuurregelaar en lampverlichting | 9. Vriezer deur |
| 4. Koelkastplank | 10. Bovenste deurbak |
| 5. Koelkastcompartiment | 11. Koelkastdeur |
| 6. Groentelade deksel | 12. Onderste deurbak |

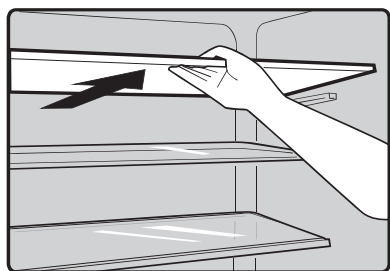
Opmerking: Door de constante ontwikkeling van onze producten, kan uw koelkast iets verschillen dan deze gebruiksaanwijzing, maar zijn functies en gebruik blijven hetzelfde.

Gebruik van het apparaat

Accessoires

Verplaatsbare draagplateaus/rekken

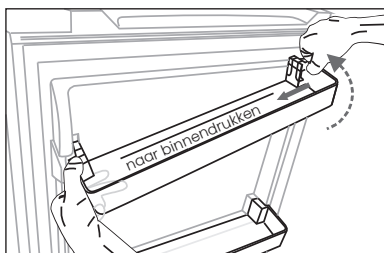
- Verschillende glazen, kunststoffen draagplateaus of draadbakken worden met uw apparaat meegeleverd. Verschillende modellen hebben verschillende combinaties en verschillende modellen hebben verschillende functies.
- De wanden van de koelkast zijn voorzien van geleiders, zodat de draagplateaus naar wens kunnen worden geplaatst.



Verwijderen en installeren van de deurbak

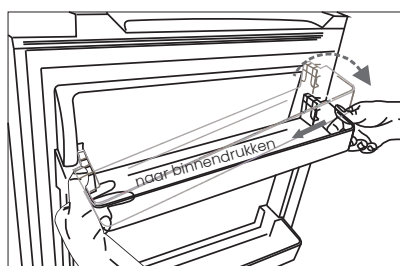
Waarschuwing: De deurbak mag niet door de gebruiker worden verwijderd en geïnstalleerd! Als de deurbak beschadigd is, neem dan contact op met de klantenservice voor assistentie. Om de deurbak te vervangen, kunnen de onderstaande stappen worden gevolgd:

Verwijder de deurbak



Druk de rechterkant van de deurbak naar binnen, terwijl u de linkerkant vasthoudt. Wanneer de inkeping van de bak is losgemaakt van de koelkastdeur, verwijdert u het rek schuin naar boven.

Installeer de deurbak



Kantel eerst de linkerkant van de deurbak, en zorg ervoor dat de inkeping aan de deur is bevestigd.

Druk dan de rechterkant naar binnen, duw hem op de juiste plaats.

Koelkastcompartment

- Voor het opslaan van levensmiddelen die niet bevroren hoeven te worden en verschillende gedeeltes geschikt zijn voor verschillende soorten voedsel.

Vriezervoedselcompartment

- Voor het bevriezen van vers voedsel en langdurig bevroren en diepgevroren voedsel op te slaan.

Levensmiddelen ontdooien

- In de koelkastruimte.
- Op kamertemperatuur.
- In een magnetron.
- In een conventionele of convectieoven.
- Ontdooide levensmiddelen mogen niet opnieuw worden ingevroren.
 - 1) Als het apparaat aanverwante accessoires en functies bevat.
 - 2) Als het apparaat een vriesvak bevat.

Groentelade

- Voor het opslaan van groenten en fruit.

Plaatsing frisdrank

- Om het schudden van voorwerpen bij het openen en sluiten van de deur te verminderen, moeten de flessen frisdrank zo ver mogelijk van de kant die de deur opent worden geplaatst, te beginnen met de kant die de deur opent, en moeten de voorwerpen van laag naar hoog worden geplaatst.
- Open en sluit de deur niet met grote kracht om het schudden van voorwerpen te verminderen.



Inbedrijfstelling en temperatuurregeling

● De stekker van de aansluitkabel in de stopcontact met beschermend geaard stopcontact steken. Wanneer de koelruimte wordt geopend, wordt de binnenverlichting ingeschakeld. Nadat de koelkast op zijn plek is gezet, wacht u 5 minuten voordat de elektriciteit wordt aangesloten. Bewaar niets totdat de temperatuur in de koelkast laag genoeg is.

● De temperatuurkeuzeknop bevindt zich boven op de koelkastruimte.

Instelling 0 betekent:

OFF (UITGESCHAKELD):

Knop met de klok meedraaien om het apparaat aan te zetten.

Instelling 1 betekent:

Hoogste temperatuur, warmste instelling.

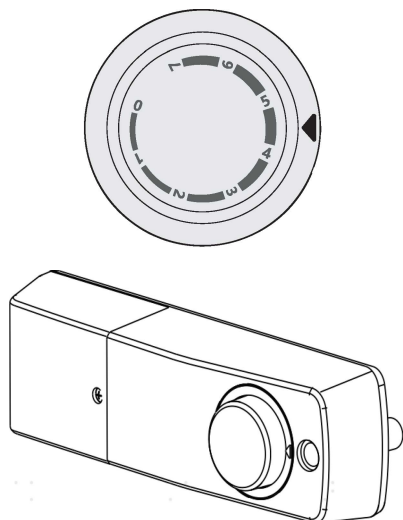
Instelling 7 (eindstop) betekent:

Laagste temperatuur, koudste instelling.

Belangrijk! Een instelling tussen 4 en 5 wordt aanbevolen als standaardinstelling. Draai de knop naar warmer of kouder afhankelijk van persoonlijke voorkeur. Houd er rekening mee dat wanneer de knop naar kouder wordt gedraaid, dit kan leiden tot meer energieverbruik.

Belangrijk! Hoge omgevingstemperaturen (bijv. op hete zomerdagen) en een koude instelling (stand 6 tot 7) kan resulteren dat de compressor continu of zelfs non-stop draait!

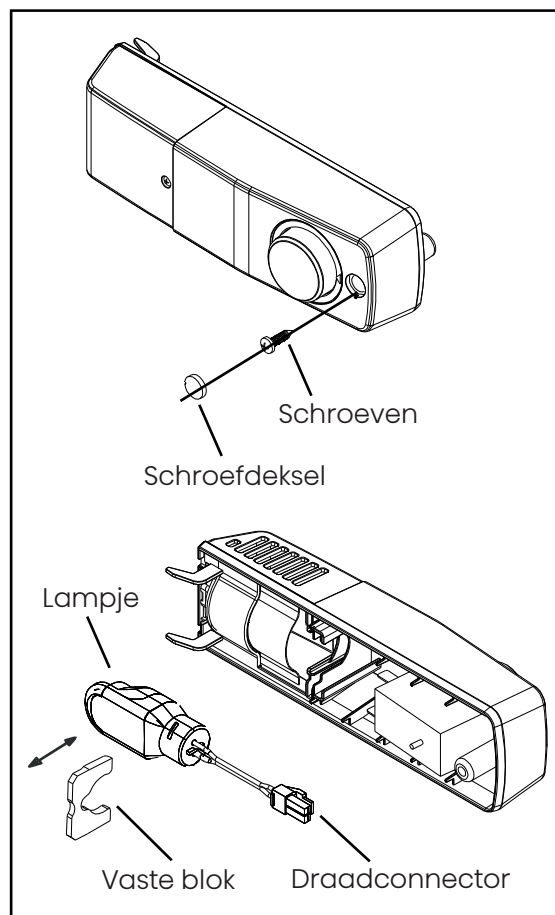
Reden: wanneer de omgevingstemperatuur hoog is, moet de compressor continu draaien om de lage temperatuur in het apparaat te handhaven.



De lamp vervangen

⚠ Waarschuwing! Laat een onervaren persoon de lamp niet vervangen als deze beschadigd is. Het vervangen van de lamp door onervaren personen kan letsel of ernstige storingen veroorzaken. Het lampje moet worden vervangen door gekwalificeerde personen, teneinde gevaren te voorkomen. Neem contact op met onze service-afdeling voor assistentie.

- Schakel het apparaat uit en haal de stekker uit het stopcontact, of trek de zekering of de stroomonderbreker uit.
- Gegevens van het lampje: 220~240V, MAX 1,5W
- De stekker uit het stopcontact trekken.
- Om die lig te veranderen, haal die skroefdeksel af en maak die skroef los.
- Draai die beheergedeelte om, pluk die vaste blok en die lig uit.
- Ontkoppel die draadaansluiting en verander die gebrekkige lig.
- De koelkast kan nu weer worden ingeschakeld.



De deur van rechts naar links verplaatsen

De zijde waar de deur opent kan worden gewijzigd van de rechterzijde (zoals geleverd) naar de linkerzijde, indien de installatieplaats die vereist. Gereedschappen die u nodig heeft

- 8mm inbusschroevendraaier (1 MAAL)



- Kruiskopschroevendraaiers (1 MAAL)



- Plamuurmes (1 MAAL) of sleufschroevendraaiers (1 MAAL)



- 7mm sleutel (1 MAAK)



Voorzichtig:

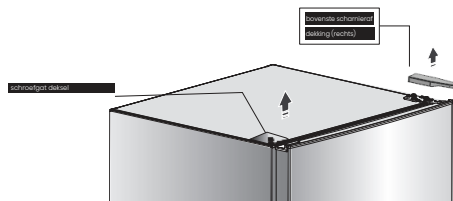
Om letsel aan uzelf en/of eigendommen te voorkomen, raden wij aan dat iemand u helpt bij het omkeren van de deur.

.Zorg ervoor dat het apparaat is losgekoppeld en leeg is.

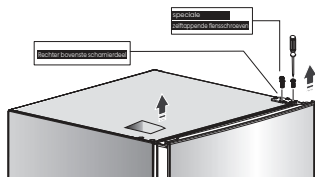
.De volgende stappen worden over het algemeen aanbevolen.

1. Plaats de koelkast, open de deur en verwijder de dingen in de deur en sluit deze.

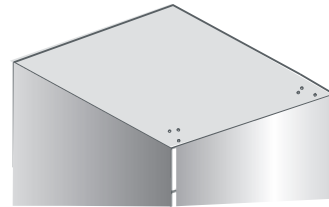
2. Open het schroefgatdeksel en het bovenste scharnierdeksel rechtsboven in de koelkast.



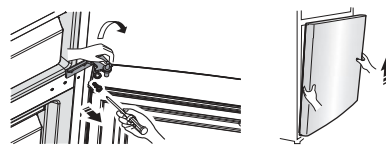
3. De speciale flens zelftappende schroeven losdraaien die worden gebruikt voor het bevestigen van het rechter bovenste scharnierdeel met een 8mm schroevendraaier of een moersleutel (Ondersteun aub. de bovenste deur met uw hand terwijl u deze handeling uitvoert).



4. Verwijder het rechter bovenste scharnierdeel en het schroefgatdeksel, leg ze op het gladde oppervlak.

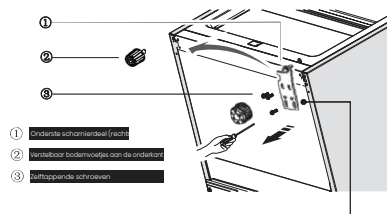
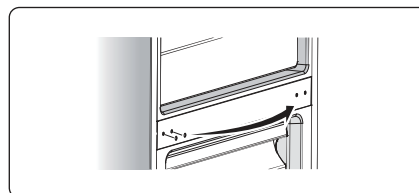


5. Verwijder de bovenste deur en plaats het op een glad oppervlak met het paneel naar boven gericht.
6. Maak de schroeven los die gebruikt worden om het middelste scharnier te bevestigen en verwijder het middelste scharnier. Draai dan het middelste scharnier 180 graden. Neem de sluitring op de as en zet hem op een ander uiteinde. Plaats het goed voor gebruik.



7. Verwijder de onderste deur en plaats het paneel omhoog op een glad oppervlak.

8. Plaats de schroefgaten op de middenplaat van links naar rechts (zoals getoond in afbeelding hieronder).

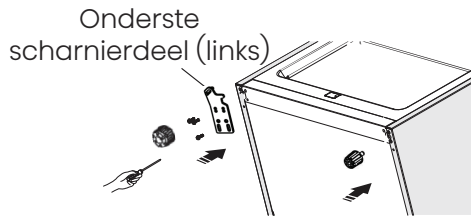


9. Gebruik de 8mm dopsleutel om het onderste scharnierdeel en de voorste voetplaat te verwijderen. Schroef vervolgens de onderste scharnieras eruit en draai het onderste scharnier 180°, en schroef vervolgens de sluitring erop en monteer deze.

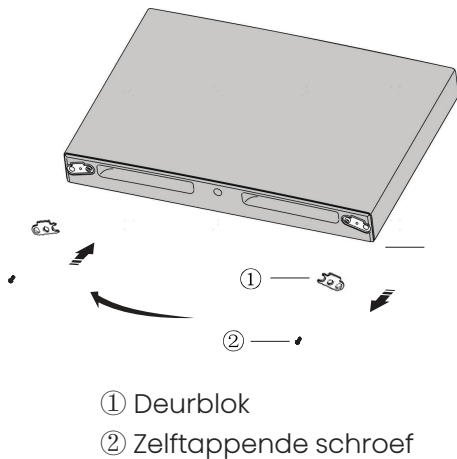


Opmerking: Voor deze stap moet u de koelkast op de achterkant leggen om toegang te krijgen tot de bodem, u moet hem laten rusten op een zachte schuimverpakking of vergelijkbaar materiaal om de koelbuizen aan de achterkant van de koelkast niet te beschadigen.

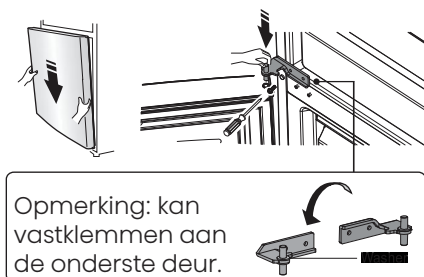
10. Verander het onderste scharnierdeel naar links en de voorste voetplank naar rechts en zet ze vast met schroeven. Monteer dan de verstelbare bodempoten.



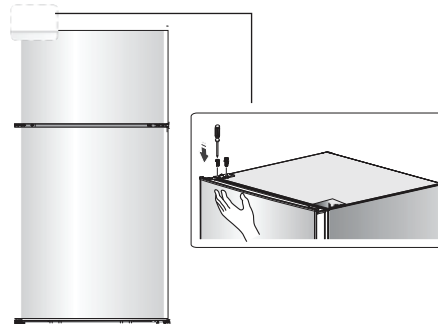
11. Verplaats het deurblok van rechts naar links met behulp van een kruiskopschroevendraaier.



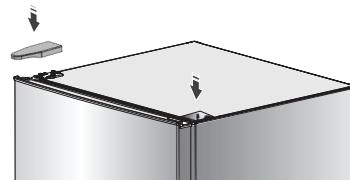
12. Zet de koelkast rechtop, beweeg de onderste deur en stel de positie ervan af om het onderste gat (links) en de as van het onderste scharnier uit te lijnen. Stel vervolgens het middelste scharnier af en lijn de middelste scharnieras uit met de hogere (linker) plaats van het gat. Monteer dan het middelste scharnier.



13. Zet de bovenste deur in de juiste positie en schroef het bovenste scharnier vast.



14. Installeer het rechter bovenste scharnierdeksel op de linkerhoek. Installeer het schroefgatdeksel op de rechterhoek.



15. Zet het apparaat rechtop en waterpas.

OPMERKING:

Wij raden u aan ongeveer 2 uur te wachten voordat het apparaat van stroom wordt voorzien.

Nuttige aanwijzingen en tips

Energiebesparende tips

- We raden u aan de onderstaande tips te volgen om energie te besparen.
- Probeer te voorkomen dat de deur lange tijd open te houden.
- Zorg ervoor dat het apparaat uit de buurt van warmtebronnen wordt geplaatst (Direct zonlicht, elektrische oven of kooktoestel enz.).
- De temperatuur niet kouder instellen dan nodig.
- Geen warm voedsel of verdampingsvloeistof in het apparaat bewaren.
- Plaats het apparaat in een goed geventileerde, vochtvrije ruimte. Raadpleeg het hoofdstuk voor het Installeren van uw nieuw apparaat.
- Als het diagram de juiste combinatie voor de laden, verslade en plateaus weergeeft, moet u deze combinatie niet wijzigen, aangezien dit is ontworpen voor de beste configuratie voor het energieverbruik.

Tips voor het koelen van vers voedsel

- Geen warm voedsel direct in de koelkast of vriezer plaatsen, de binnentemperatuur zal stijgen wat resulteert dat de compressor harder moet werken en meer energie zal verbruiken.
- Deksel erop of het voedsel verpakken, in het bijzonder wanneer het een sterke smaak heeft.
- Het voedsel op de correcte manier plaatsen, zodat er lucht rondom kan circuleren.

Tips voor het koelen

- Vlees (Alle soorten) verpakken in polyethyleen: verpakken en op de glazen plaat op het schap boven de groeten en fruitlade plaatsen. Volg altijd de opslagtijden van levensmiddelen en de door de fabrikanten voorgestelde data.
- Gekookt eten, koude gerechten, enz.: Ze zouden moeten worden bedekt en kunnen op elke plank worden geplaatst.
- Groenten en fruit: Ze moeten opgeslagen worden in de speciale lade.
- Boter en kaas: Moet worden verpakt in luchtdichte folie of gewikkeld in plastic folie.

- Melkflessen:

Moeten een deksel hebben en in de deurrekken worden opgeslagen.

Tips voor het invriezen

- Voor het eerste opstarten of na een periode van buitengebruik, laat het apparaat voor tenminste 2 uren draaien op de hoogste instelling, voordat u voedsel in het compartiment plaatst.
- Bereid voedsel voor in kleine porties om het snel en compleet in te vriezen en om het mogelijk te maken om vervolgens slechts de benodigde hoeveelheid te ontdooien.
- Wikkel het voedsel in aluminiumfolie of polyethyleen die luchtdicht zijn.
- Sta niet toe dat vers, niet ingevroren voedsel in aanraking komt met reeds ingevroren voedsel, teneinde te voorkomen dat de temperatuur daarvan gaat stijgen.
- Bevroren producten, indien deze onmiddellijk na het verwijderen van het vriesvak geconsumeerd worden, kunnen waarschijnlijk leiden tot vriesbrandwonden op de huid.
- **Tips voor de opslag van bevroren voedsel**
- Zorg ervoor dat bevroren voedsel correct door de supermarkt is opgeslagen.
- Eenmaal ontdooit, zal voedsel snel verslechteren en mag niet opnieuw worden ingevroren. De opslagperiode die door de voedselproducent is aangegeven, mag niet overschreden worden.
- **Uitschakelen van uw apparaat**
Als het apparaat voor een langere periode moet worden uitgeschakeld, dienen de volgende stappen dienen te worden genomen om schimmel op het apparaat te voorkomen.
 1. Verwijder al het voedsel.
 2. De stekker uit het stopcontact trekken.
 3. De binnen goed reinigen en drogen.
 4. Zorg ervoor dat alle deuren wijd open zijn om lucht te laten circuleren.

Om hygiënische redenen moet het apparaat (met inbegrip van exterieur en interieur accessoires) regelmatig worden gereinigd (tenminste iedere twee maanden).

Let op! Het apparaat mag niet worden aangesloten op het elektriciteitsnet tijdens het reinigen aangezien er gevaar van elektrische schokken bestaat.

Gevaar voor elektrische schokken! Vóór het reinigen het apparaat uitschakelen en de stekker uit het stopcontact trekken.

Behuizing reinigen

- Het bedieningspaneel met een schone, zachte doek afvegen.

- Water op de reinigingsdoek spuiten in plaats van direct op het oppervlak van het apparaat te spuiten. Dit zorgt voor een gelijkmatige verdeling van vocht aan het oppervlak.

- De deuren, handgrepen en oppervlakken van de behuizing met een mild reinigingsmiddel reinigen en vervolgens met een zachte doek drogen. Let op!

- Geen scherpe voorwerpen gebruiken aangezien ze het oppervlak waarschijnlijk zullen krassen.

- Geen verdunner, auto reinigingsmiddel, Clorox, etherische olie, schuurmiddelen of organisch oplosmiddel, zoals benzeen gebruiken voor het reinigen.

Ze kunnen het oppervlak van het apparaat beschadigen en brand kunnen veroorzaken. Binnenkant reinigen

U moet de binnenkant van het apparaat regelmatig reinigen. Veeg de binnenkant van de koelkast met een zwakke oplossing van natriumbicarbonaat af, en afspoelen met warm water en een uitgewrongen spons of doekje. Helemaal droog maken voor het vervangen van de schappen en manden. Alle oppervlakken en verwijderbare onderdelen grondig drogen.

Hoewel dit apparaat automatisch ontdooit, kan er vaak een laagje ijs ontstaan op de binnenkant van het vriesvak als het te lang open blijft staan. Als het rijp te dik is, kies een tijd wanneer de voorraad van voedselvoorraden laag is en ga als volgt te werk:

1. Verwijder bestaande voedings- en accessoiresmandjes, de stekker uit het

stopcontact trekken en de deuren open laten. Ventileer de kamer grondig om het ontdooien te versnellen.

2. Wanneer het ontdooien is voltooid, reinig de vriezer zoals hierboven beschreven.

Let op! Geen scherpe voorwerpen gebruiken om rijp van het vriesvak te verwijderen. Pas nadat het interieur helemaal droog is, moet het apparaat weer worden ingeschakeld en de stekker weer in het stopcontact steken.

Deurafdichtingen schoonmaken

Zorg ervoor dat deurrubbers schoon blijven. Kleverig eten en drinken kunnen ervoor zorgen dat afdichtingen aan de behuizing kleven en scheuren wanneer u de deur opent. Was de afdichting met een mild reinigingsmiddel en warm water. Afspoelen en het goed drogen na het reinigen.

Let op! Pas nadat de deurafdichtingen helemaal droog zijn, moet het apparaat aan worden ingeschakeld.

De gloeilamp vervangen:

Waarschuwing: De gloeilamp moet door een bevoegd persoon worden vervangen!

Als de lamp beschadigd is, neem dan contact op met de klantenhelpdesk voor assistentie.

Ontdooien

Waarom ontdooien

- Water in het voedsel of in de lucht dat in de koelkast komt kan een laagje rijp op de deuropeningen vormen. Het zal de koeling verzwakken als de rijp dik is. Als het meer dan 10mm dik is, moet u ontdooien.

Ontdooien in de koelruimte voor levensmiddelen

- Het wordt automatisch geregeld door de temperatuurregelaar aan of uit te schakelen, zodat het ontdooien niet noodzakelijk is. Bij ontdooiing vrijgekomen water wordt automatisch afgevoerd naar een drupbakje via een afvoerpijp aan de achterzijde van de koelkast.

Ontdooien in diepvries-opslagruimte

- Het ontdooien van de vriesruimte gebeurt handmatig. Haal het voedsel eruit voordat u het ontdooit.
- De ijslade en de levensmiddelen in de schappen uitnemen of e tijdelijk in het frisse voedselcompartiment opbergen.
- Zet de knop van de temperatuurregelaar in stand "0" (Waar de compressor zal stoppen met draaien) En laat de deur van de koelkast open staan tot ijs en rijp goed ontdooit zijn en ophoping onderaan de vriesruimte. Het water afvegen met een zachte doek.
- In het geval van het versnellen van het ontdooiproces, kunt u een kom met warm water (ongeveer 50°C) in de vriesruimte zetten, en het ijs en rijp schrappen met een ontdooien spatel. Nadat u dit heeft gedaan, zorg ervoor dat u de knop van de temperatuurregelaar op de oorspronkelijke stand zet.
- Het wordt niet aangeraden de vriesruimte direct te verwarmen met warm water of haardroger tijdens het ontdooien om vervorming van de binnenbehuizing te voorkomen.
- Het is ook niet raadzaam om ijs en rijp of gescheiden levensmiddelen uit de houders welke samen met levensmiddelen zijn bevroren met scherpe gereedschappen of houten staven te schrappen, teneinde te voorkomen dat de binnenbehuizing en de oppervlakte van de verdamper worden beschadigd.

Waarschuwing! Om het apparaat uit te schakelen tijdens het ontdooien, de temperatuurregelaar in stand "0" zetten.

Belangrijk! De koelkast moet minstens om de maand worden ontdooid. Tijdens het gebruik, als de deur vaak werd geopend of als het apparaat in extreme vochtigheid wordt gebruikt, adviseren wij de gebruiker om de twee weken te ontdooien.

Voor een lange periode afwezig zijn

- Verwijder alle gekoelde verpakkingen.
 - Het apparaat uitschakelen door de temperatuurregelaar in stand "0" te zetten.
 - De stekker uit het stopcontact trekken of uitschakelen of ontkoppelen de elektriciteitsvoorziening.
 - Grondig reinigen (zie hoofdstuk: Reinigen en onderhoud).
 - Laat de deur open om de opbouw van geuren te vermijden.
- Opmerking:** Als het apparaat een vriesvak bevat.

Probleemoplossing

Indien u een probleem met uw apparaat ervaart of bezorgd bent dat het apparaat niet goed functioneert, kunt een aantal makkelijke controles uitvoeren voordat u assistentie aanvraagt, zie hieronder.

Waarschuwing! Het apparaat niet zelf proberen te repareren. Als het probleem aanhoudt nadat u alle onderstaande controles heeft uitgevoerd, moet u contact opnemen met een gekwalificeerde elektricien, geautoriseerde service engineer of de winkel waar u het product heeft gekocht.

Probleem	Mogelijke oorzaak & Oplossing
Het apparaat werkt niet naar behoren	Controleer of het netsnoer goed is aangesloten op het stopcontact.
	Controleer de zekering of de stroomkring van uw netvoeding, indien nodig vervangen.
	De omgevingstemperatuur is te laag. Probeer de kamertemperatuur op een lagere temperatuur te zetten om dit probleem op te lossen.
Geuren uit de compartimenten	Het interieur moet mogelijk worden gereinigd
	Sommige voedsel, containers of verpakkingen veroorzaken geuren.
Lawaai van het apparaat	De geluiden hieronder zijn vrij normaal: <ul style="list-style-type: none"> • Draaiende compressor geluiden. • Klikgeluid voordat de compressor start.
	Andere ongewone geluiden zijn te wijten aan de volgende redenen en het kan nodig zijn om dit te controleren en actie te ondernemen: De behuizing is niet waterpas. De achterkant van het apparaat raakt de muur. Flessen of containers vallen of rollen.
De motor draait continu	Het is normaal om vaak het geluid van de motor te horen, het zal in de volgende omstandigheden meer moeten draaien: <ul style="list-style-type: none"> • Temperatuurinstelling wordt kouder ingesteld dan nodig • In het apparaat is onlangs een grote hoeveelheid warm voedsel opgeslagen. • De temperatuur buiten het apparaat is te hoog. • Deuren worden te lang of te vaak geopend. • Nadat u het apparaat hebt geïnstalleerd of het voor lange tijd is uitgeschakeld.
Een laag rijp treedt op in het compartiment	Zorg ervoor dat voedsel dusdanig in het apparaat wordt geplaatst zodat voldoende ventilatie mogelijk is. Controleer of de deur volledig gesloten is. Om rijp te verwijderen, raadpleeg aub. het hoofdstuk over Reinigen en onderhoud.
Temperatuur aan de binnenkant is te warm	U heeft mogelijk de deuren te lang of te vaak geopend; of de deuren worden door een obstakel open gehouden; of het apparaat heeft onvoldoende speling aan de zijkant, achterkant en bovenkant.
Temperatuur aan de binnenkant is te koud	Verhoog de temperatuur door het hoofdstuk "Regelbaar gedeelte" te volgen.
Deuren kunnen niet gemakkelijk worden gesloten	Controleer of de bovenkant van de koelkast naar achteren is gekanteld met 10-15mm om de deur zelf te laten sluiten, of als iets binnenin voorkomt dat de deuren kunnen sluiten.

Water druppelt op de vloer	De waterpan (gelegen aan de achterkant van de kast) kan wellicht niet goed genivelleerd zijn of de afvoertuit onder de bovenkant van het compressor depot is misschien niet naar behoren gepositioneerd om water richting de pan te leiden, of de watertuit is verstopt. U kunt de koelkast van de muur verwijderen om de pan en de tuit te controleren.
Het licht werkt niet	<ul style="list-style-type: none"> • Het lampje kan beschadigd zijn. Zie lampjes vervangen in het hoofdstuk Reinigen en onderhoud.

Afdanken van het apparaat

Het is verboden om dit apparaat af te voeren als huishoudelijk afval.

Verpakkingsmaterialen

Verpakkingsmateriaal met het recycle symbool zijn recyclebaar. Verwijder de verpakking in een geschikte afvalverzamelbak om deze te recyclen.

Alvorens het afdanken van het apparaat

1. De stekker uit het stopcontact trekken.
2. Het netsnoer afsnijden en samen weggooien met de stekker

Waarschuwing! Koelkasten bevatten koelmiddel en gassen in de isolatie. Koelmiddel en gassen moeten professioneel worden afgevoerd, omdat ze oogletsel of ontsteking kunnen veroorzaken. Zorg ervoor dat leidingen van het koelcircuit niet beschadigd raken voorafgaand aan het afdanken.

	Correcte verwijdering van dit product
	<p>Het symbool op het product of op de bijbehorende documentatie geeft aan dat dit product niet als huishoudelijk afval mag worden behandeld. In plaats daarvan moet het worden afgegeven bij een verzamelpunt voor recycling van elektrische en elektronische apparaten. Door ervoor te zorgen dat dit product correct wordt verwijderd, voorkomt u mogelijke negatieve gevolgen voor het milieu en de menselijke gezondheid, die anders zou kunnen worden veroorzaakt door het onjuiste afvalverwerking van dit product. Voor nadere informatie over de behandeling, terugwinning en recycling van dit product wordt u verzocht contact op te nemen met het stadskantoor in uw woonplaats, uw afvalophaaldienst of de winkel waar u het product heeft aangeschaft.</p>

Teneinde besmetting van voedsel te voorkomen, gaarne de volgende instructies in acht nemen

- Het langdurige openen van de deur kan een aanzienlijke verhoging van de temperatuur in de compartimenten van het apparaat veroorzaken.
- De oppervlakken die in contact kunnen komen met voedsel en toegankelijke afvoersystemen regelmatig reinigen.
- Bewaar rauw vlees en vis in daarvoor geschikte opslagbakken in de koelkast, zodat het niet in contact komt met of druipt op ander voedsel.
- Diepvriesvakken met twee-sterren zijn geschikt voor het bewaren van diepgevroren voedsel, bewaren en maken van ijs en ijsblokjes maken.
- Compartimenten met één, twee en drie sterren zijn niet geschikt voor het invriezen van vers voedsel.

Volgorde	Compartimenten TYPE	Doelopslag temp.[°C]	Geschikt voedsel
1	Koelkast	+2~+8	Eieren, gekookt voedsel, verpakt voedsel, fruit en groenten, zuivelproducten, cake, dranken en andere voedingsmiddelen zijn niet geschikt om in te worden ingevroren.
2	(***)*-Vriezer	≤-18	Zeevruchten (vis, garnalen, schaaldieren), zoetwaterproducten en vleesproducten (aanbevolen tijd is 3 maanden - voedingswaarden en smaak verminderen na verloop van tijd), geschikt voor bevroren vers voedsel.
3	***-Vriezer	≤-18	Zeevruchten (vis, garnalen, schaaldieren), zoetwaterproducten en vleesproducten (aanbevolen tijd is 3 maanden - voedingswaarden en smaak verminderen na verloop van tijd). Niet geschikt om vers voedsel in te vriezen.
4	** -Vriezer	≤-12	Zeevruchten (vis, garnalen, schaaldieren), zoetwaterproducten en vleesproducten (aanbevolen tijd is 2 maanden - voedingswaarden en smaak verminderen na verloop van tijd). Niet geschikt om vers voedsel in te vriezen.
5	*-Vriezer	≤-6	Zeevruchten (vis, garnalen, schaaldieren), zoetwaterproducten en vleesproducten (aanbevolen tijd is 1 maand - voedingswaarden en smaak verminderen na verloop van tijd). Niet geschikt om vers voedsel in te vriezen.
6	0-sterren	-6~0	Vers varkensvlees, rundvlees, vis, kip, sommige verpakte bewerkte voedingsmiddelen, enz. (Aanbevolen om binnen dezelfde dag te worden geconsumeerd, bij voorkeur niet meer dan 3 dagen). Gedeeltelijk verpakt/gewikkeld verwerkt voedsel (niet-in te vriezen voedsel)
7	Chill	-2~+3	De consumptie van vers/bevroren varkensvlees, rundvlees, kip, zoetwater aquatische producten, enz. (7 dagen onder 0°C en boven 0°C wordt aanbevolen op dezelfde dag, bij voorkeur niet meer dan 2 dagen). Zeevruchten (minder dan 0 gedurende 15 dagen, wordt aanbevolen deze te bewaren boven 0°C)

8	Vers Voedsel	0~+4	Vers varkensvlees, rundvlees, vis, kip, gekookt voedsel, enz. (Aanbevolen om binnen dezelfde dag te worden geconsumeerd, bij voorkeur niet meer dan 3 dagen).
9	Wijn	+5~+20	rode wijn, witte wijn, mousserende wijn enz.

Opmerking: gaarne verschillende gerechten in overeenstemming met de compartimenten of gewenste bewaar temperatuur van uw gekochte producten bewaren.

- Indien het koelapparaat gedurende lange perioden leeg zal staan, deze uitschakelen, ontdooien, reinigen, drogen, en de deur open laten staan teneinde schimmelvorming in het apparaat te voorkomen.

Reiniging afgeefinrichting voor water (speciaal voor afgeefinrichting voor water producten):

- Reinig de watertanks indien deze gedurende 48 uur niet zijn gebruikt; het watersysteem aangesloten op een water toevoer doorspoelen, indien het water de afgelopen 5 dagen niet heeft gestroomd.

WAARSCHUWING! Levensmiddelen moet in zakken worden verpakt vóór het in de koelkast wordt geplaatst, en vloeistoffen moeten in flessen of afgedekte containers worden verpakt, teneinde het te voorkomen dat de product ontwerpstructuur niet eenvoudig te reinigen is.

Hisense

life reimagined

MANUAL DE OPERAÇÃO DO USUÁRIO

Antes de operar esta unidade, leia atentamente este manual e guarde para consultas futuras.

PT

Português

Índice

Informações de segurança e aviso__	2	Sugestões e dicas úteis_____	14
Instalar o seu novo aparelho_____	8	Limpeza e cuidado_____	15
Descrição do aparelho_____	9	Resolução de problemas_____	17
Utilizar o seu aparelho_____	10	Eliminação do aparelho_____	18
Operação_____	11		



Informações de segurança e aviso

Para sua segurança e uso correcto, antes de instalar e usar o aparelho, leia este manual de utilizador cuidadosamente, incluindo as suas sugestões e avisos. Para evitar erros e acidentes desnecessários, é importante assegurar-se que todas as pessoas a usar o aparelho estão completamente familiares com a sua operação e funcionalidades de segurança. Guarde estas instruções e certifique-se de que elas permanecem com o aparelho se for movido ou vendido, de modo que qualquer pessoa que o utilize ao longo de sua vida, será devidamente informada sobre o uso e os avisos de segurança.

Para a segurança de vidas e propriedades, mantenha as precauções destas instruções do usuário como o fabricante não é responsável por danos causados por omissão.

Segurança para crianças e outras pessoas vulneráveis

- De acordo com o padrão EN

Este aparelho pode ser utilizado por crianças com idade igual ou superior a 8 anos e pessoas com capacidades físicas, sensoriais ou mentais reduzidas ou falta de experiência e conhecimento, se tiverem recebido supervisão ou instruções relativas ao uso do aparelho de forma segura e que tenham compreensão dos riscos envolvidos. As crianças não devem brincar com o aparelho. A limpeza e a manutenção do utilizador não devem ser feitas por crianças sem supervisão.

De acordo com o padrão IEC

O uso deste aparelho não é destinado a pessoas (incluindo crianças) com capacidades físicas, sensoriais ou mentais reduzidas, ou com falta de experiência e conhecimento, a menos que elas tenham recebido supervisão ou instruções relativas ao uso do aparelho por uma pessoa responsável pela sua segurança.

-
- Mantenha todas as embalagens fora do alcance das crianças porque há o risco de asfixia.
 - Se for eliminar o aparelho, puxe a ficha para fora da tomada, corte o cabo de conexão (tão perto do aparelho quanto possível) e remova a porta para prevenir que crianças a brincar sofram de choques eléctricos ou se fechem dentro.
 - Se este aparelho, com selos de porta magnética, é para substituir um aparelho antigo com fechos de mola (trava) na porta ou tampa, assegure-se que os fechos de mola são inutilizáveis antes de eliminar o aparelho antigo. Isto irá prevenir que o aparelho se torne uma armadilha fatal para uma criança.

Segurança geral



- AVISO – Este aparelho está destinado a ser usado em casa ou nas seguintes aplicações semelhantes
 - áreas de cozinha em lojas, escritórios e outros ambientes de trabalho;
 - casas de quintas e por clientes em hotéis, motéis e outros ambientes de tipo residencial;
 - ambientes do tipo de cama e café da manhã;
 - restauração e aplicações similares não varejistas.
- AVISO – Não guarde substâncias explosivas tais como latas de aerossol com um propulsor inflamável no aparelho.
- AVISO – Se o cabo de alimentação estiver danificado, ele deve ser substituído pelo fabricante, agente de assistência ou técnico qualificado, a fim de evitar situações de risco.
- AVISO – Mantenha a ventilação aberta, no gabinete do aparelho ou na estrutura incorporada, sem obstrução.
- AVISO – Não utilize dispositivos mecânicos ou outros meios para acelerar o processo de descongelação, exceto os recomendados pelo fabricante.
- AVISO – Não danifique o circuito de refrigeração.
- AVISO – Não utilize aparelhos eléctricos no interior dos compartimentos de armazenamento de alimentos do aparelho, a menos que sejam do tipo recomendado pelo fabricante.

-
- AVISO – O refrigerante e o gás de sopro de isolamento são inflamáveis. Ao descartar o aparelho, faça a eliminação apenas num centro de eliminação de resíduos autorizada. Não exponha-o ao fogo.
 - AVISO – Ao posicionar o aparelho, assegure-se que o cabo de alimentação não está preso ou danificado.
 - AVISO – Não coloque várias saídas de tomada portátil ou fontes de energia portáteis atrás do aparelho.

Substituir as lâmpadas de iluminação

- AVISO – As lâmpadas não devem ser substituídas pelo utilizador! Se as lâmpadas estiverem danificadas, contacte a linha de apoio ao cliente para assistência.

Este aviso é apenas para refrigeradores com lâmpadas.

Refrigerante

O refrigerante isobuteno (R600a) está contido no circuito refrigerante do aparelho, um gás natural com um alto nível de compatibilidade ambiental, que é, no entanto, inflamável.

Durante o transporte e a instalação do aparelho, certifique-se de que nenhum dos componentes do circuito refrigerante seja danificado.

O refrigerante (R600a) é inflamável.

- AVISO – Refrigeradores contêm refrigerante e gases na isolação. Refrigerante e gases devem ser eliminados profissionalmente pois podem causar danos oculares ou ignições. Assegure-se que a tubagem do circuito de refrigerante não está danificada antes da eliminação apropriada.



AVISO: Risco de incêndio/materiais inflamáveis

Se o circuito refrigerante deve ser danificado:

- Evite chamas acesas e fontes de ignição.
- Ventile profundamente o quarto no qual está o aparelho.

É perigoso alterar as especificações ou modificar este produto de qualquer forma.

Quaisquer danos ao cabo podem causar um curto circuito, fogo e/ou choque eléctrico.

Nota: Crianças com idade entre 3 e 8 anos podem carregar e descarregar aparelhos de refrigeração. (Esta cláusula aplica-se apenas à região da UE.)



Segurança eléctrica

1. O cabo de alimentação não deve ser esticado.
2. Assegure-se que a tomada não está esmagada ou danificada. Uma tomada esmagada ou danificada podem sobreaquecer e causar um fogo.
3. Certifique-se que você pode acessar a ficha principal do aparelho.
4. Não puxe o cabo principal.
5. Se o soquete do plugue de energia estiver solto, não insira o plugue de energia. Existe o risco de choque eléctrico ou incêndio.
6. Você não deve operar o aparelho sem a tampa da lâmpada de iluminação interior.
7. O frigorífico só é aplicado com a alimentação de corrente alternada monofásica de 220-240V/50Hz. Se a flutuação de voltagem no distrito do utilizador for tão grande que a voltagem excede a gama acima, por segurança, assegure-se que usa A.C. Regulador de voltagem automático de mais de 350W no geladeira. O geladeira deve utilizar uma tomada de energia especial em vez de uma comum com outros aparelhos eléctricos. A sua ficha deve corresponder à tomada com fio terra.

Uso diário

- Não armazene gases ou líquidos inflamáveis neste aparelho, há risco de explosão.
- Não opere nenhum aparelho eléctrico no aparelho (por exemplo, máquinas eléctricas de fazer gelado, batedeiras, etc.).
- Ao desligar o aparelho, sempre puxe o plugue da tomada, não arraste o cabo.

-
- Não coloque itens quentes perto dos componentes de plástico deste aparelho.
 - Não coloque produtos alimentares directamente contra a saída de ar na parede traseira.
 - Guarde alimentos congelados pré-embalados de acordo com as instruções do fabricante de alimentos congelados.
 - As recomendações de armazenagem dos fabricantes de aparelhos devem ser seguidas rigorosamente. Consulte instruções relevantes para armazenagem.
 - Não coloque bebidas gaseificadas no compartimento de congelamento porque cria pressão no recipiente, o que pode causar explosões, resultando em danos no aparelho.
 - Alimentos congelados podem causar queimadura por geada se forem consumidos directamente do congelador.
 - Não coloque o aparelho sob a luz solar directa.
 - Mantenha as velas, lâmpadas e outros itens com chamas nuas longe do aparelho, para não incendiar o aparelho.
 - Este aparelho está destinado ao armazenamento de alimentos e/ou bebidas numa casa normal como explicado neste livro de instruções. O aparelho é pesado. O aparelho é pesado. Deve tomar cuidado ao movê-lo.
 - Não remova nem toque nos objectos do compartimento do congelador se as suas mãos estiverem húmidas/molhadas, pois pode causar feridas na pele ou queimaduras de gelo/ congelador.
 - Nunca utilize a base, as gavetas, as portas etc. para se sustentar ou como suportes.
 - Os alimentos congelados não devem ser congelados de novo uma vez que foram descongelados.
 - Não consome picadinhos de gelo ou cubos de gelo directamente do congelador, pois isso pode causar queima de congelação na boca e nos lábios.
 - Para evitar que os itens caiam e causem ferimentos ou danos ao aparelho, não sobrecarregue as prateleiras da porta ou coloque muita comida nas gavetas.

cuidado!**Cuidados e limpeza**

- Antes da manutenção, desligue o aparelho e desconecte a ficha da tomada.
- Não limpe o aparelho com objetos de metal, dispositivo de limpeza de vapor, óleos etéreos, solventes orgânicos ou produtos de limpeza abrasivos.
- Não use objetos pontiagudos para remover o gelo do aparelho. Use uma espátula de plástico.

Instalação Importante!

- Para a ligação eléctrica com cuidado, siga as instruções dadas neste manual.
Desembale o produto e verifique se há algum dano no mesmo.
- Não ligue o aparelho se estiver danificado. Informe possíveis danos imediatamente ao local onde você comprou o aparelho. Neste caso, mantenha a embalagem.
- É aconselhável esperar pelo menos quatro horas antes de conectar o aparelho para permitir que o óleo flua de volta no compressor.
- Deve ter circulação de ar adequada em volta do aparelho, a falta disto pode levar ao sobreaquecimento. Para conseguir uma ventilação suficiente, siga as instruções relevantes para a instalação.
- Sempre que possível, a parte traseira do produto não deve estar muito perto duma parede para evitar tocar ou pegar partes quentes (compressor, condensador) para evitar o risco de incêndio, siga as instruções relevantes para a instalação.
- O aparelho não deve ser localizado perto de radiadores ou fogões.
- Certifique-se de que a ficha de rede está acessível após a instalação do aparelho.

Serviço

- Qualquer trabalho eléctrico necessário para fazer a manutenção do aparelho deve ser realizado por um electricista qualificado ou pessoa competente.
- Este produto deve ser atendido por um Centro de Assistência autorizado, e apenas peças de reposição genuínas devem ser usadas.
 - 1) Se o aparelho estiver Livre de Gelo.
 - 2) Se o aparelho contiver o compartimento congelador.

Instalar o seu novo aparelho

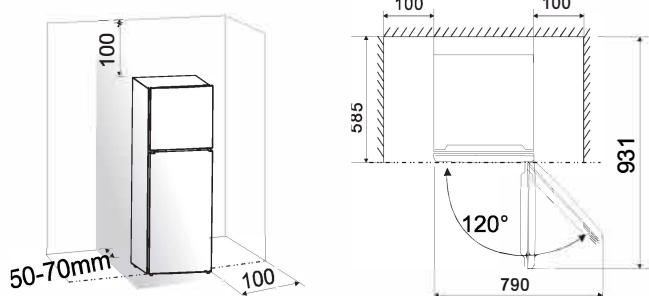
Antes de usar o aparelho pela primeira vez, você deve ser informado das seguintes dicas.

Ventilação do aparelho



Para melhorar a eficiência do sistema de refrigeração e economizar energia, é necessário manter uma boa ventilação em torno do aparelho para a dissipação do calor. Por essa razão, um espaço limpo e suficiente deve estar disponível em volta do refrigerador.

Sugestão: É aconselhável que haja pelo menos 50-70mm de espaço da parte traseira à parede, pelo menos 100mm do topo, pelo menos 100mm da parte lateral à parede e um espaço livre na frente para permitir que as portas se abra por 120°. Como mostrado nos diagramas a seguir.



Nota:

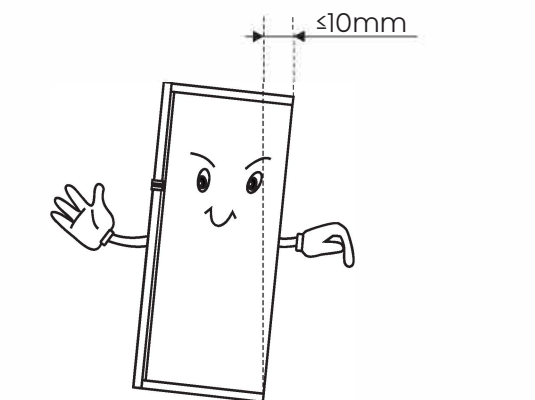
● Este aparelho funciona bem na classe climática de N até ST. Poderá não funcionar bem se estiver numa temperatura acima ou abaixo da indicada por um longo período.

Classe climática	Temperatura ambiente
SN	+10°C a +32°C
N	+16°C a +32°C
ST	+16°C a +38°C
T	+16°C a +43°C

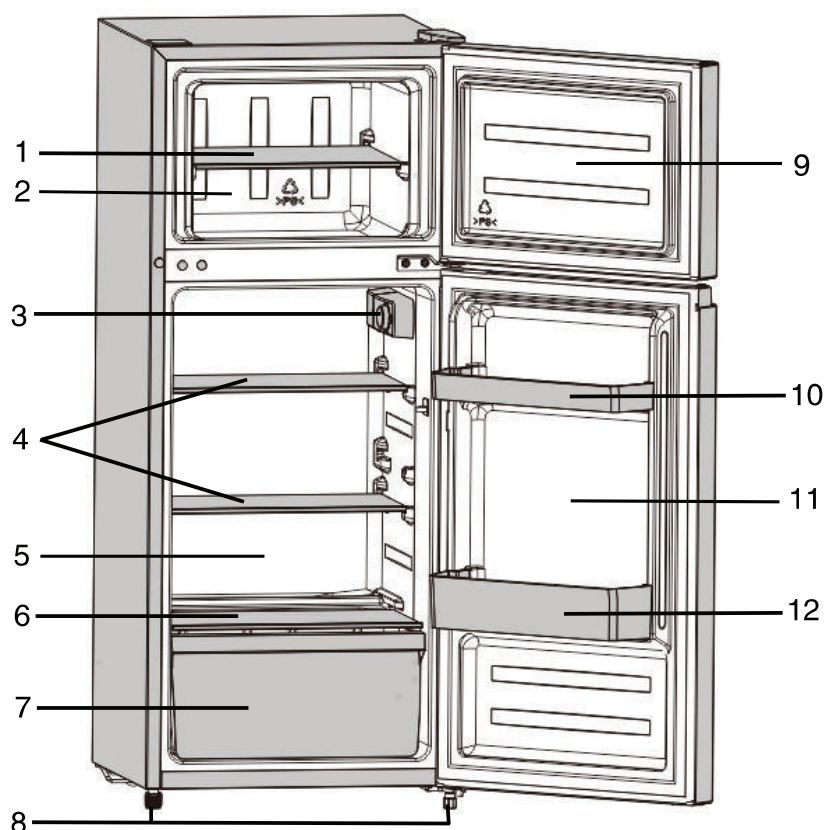
- Coloque o aparelho num local seco para evitar umidade alta.
- Manter o aparelho fora de luz directa do sol, chuva e gelo. Coloque o aparelho fora de fontes de aquecimento como fornos, fogos e aquecedores.

Nivelamento do aparelho

- Para um nivelamento suficiente e circulação de ar na parte inferior traseira do aparelho, os pés precisam de ser ajustados. Você pode ajustá-los manualmente à mão ou com uma chave adequada.
- Para permitir que as portas se fechem, levante o topo para trás por 10mm.



Descrição do aparelho



1. Prateleira de congelador
2. Compartimento de congelamento:
3. Controlador de temperatura e lâmpada de iluminação
4. Prateleira de refrigerador
5. Compartimento de refrigeração
6. Cobertura de gaveta de vegetais

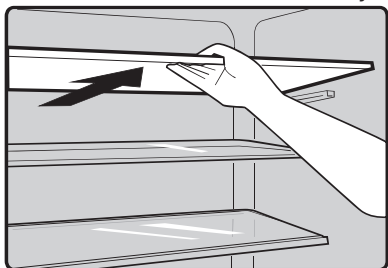
7. Gaveta de vegetais
8. Pés inferiores ajustáveis
9. Porta do congelador
10. Compartimento da porta superior
11. Portas da geladeira
12. Compartimento da porta inferior

Nota: Devido à constante melhoria de nossos produtos, sua geladeira pode ser um pouco diferente deste Manual de Instruções, mas suas funções e métodos de uso permanecem os mesmos.

Utilizar o seu aparelho

Acessórios Prateleiras/bandejas móveis

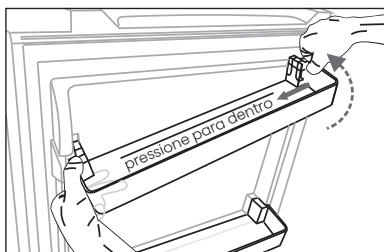
- Várias prateleiras de armazenamento de vidro, plástico ou bandejas de vinho estão incluídas no seu aparelho. Diferentes modelos têm combinações diferentes e diferentes modelos têm características diferentes.
- As paredes da geladeira estão equipadas com uma série de corredores para que as prateleiras possam ser posicionadas conforme desejado.



Remover e instalar o compartimento da porta

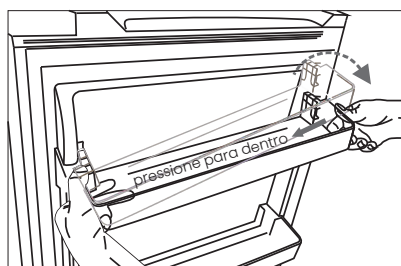
Aviso: O compartimento da porta não deve ser removido e instalado pelo utilizador! Se o compartimento da porta estiver danificado, entre em contato com a linha de atendimento ao cliente para obter assistência. Para substituir o compartimento da porta, deve seguir as etapas abaixo:

Remover o compartimento da porta



Pressione o lado direito do compartimento da porta para dentro, enquanto segura o lado esquerdo. Quando o entalhe do compartimento for removido da porta do frigorífico, remova a grade obliquamente para cima.

Instalar o compartimento da porta



Em primeiro lugar, incline o lado esquerdo do compartimento da porta e certifique-se de que o entalhe foi preso à porta. Em seguida, pressione o

lado direito para dentro, empurre-o para baixo no lugar certo.

Compartimento de refrigeração

- Para armazenar alimentos que não precisam ser congelados e diferentes seções adequadas para diferentes tipos de alimentos.

Compartimento de alimentos congelados

- Para congelar alimentos frescos e armazenar alimentos congelados e ultracongelados por longos períodos de tempo.

Descongelamento de alimentos

- No compartimento da geladeira.
- À temperatura ambiente.
- Em um forno de microondas.
- Em um forno convencional ou de convecção.
- Alimentos já descongelados não devem ser novamente congelados.
 - 1) Se o aparelho contiver acessórios e funções relacionados.
 - 2) Se o aparelho contiver um compartimento de congelação.

Gaveta de Vegetais

- Para armazenar frutas e vegetais.

Colocação do coque

- Para reduzir o tremor dos itens ao abrir e fechar a porta, o coque engarrafado deve ser colocado o mais longe possível do lado que abre a porta, começando pelo lado que abre a porta, e os itens devem ser colocados de baixo para o mais alto possível.
- Para reduzir o tremor dos itens, não abra e feche a porta com muita força.



Iniciação e regulação de temperatura

- Insira a ficha de conexão na tomada com contacto de terra de protecção. Quando a porta de compartimento de refrigerador estiver aberto, a luz interna liga-se. Depois de o frigorífico ser colocado na sua posição, espere 5 minutos antes de ligar a electricidade. Não armazene nada até a temperatura dentro do frigorífico ficar baixa o suficiente.
- O botão de selecção de temperatura está na direita do compartimento de refrigerador.

Definição 0 significa:

Desligado.

Rodar o botão no sentido contrário ao dos ponteiros do relógio para ligar o aparelho.

Definição 1 significa:

Temperatura mais alta, definição mais quente.

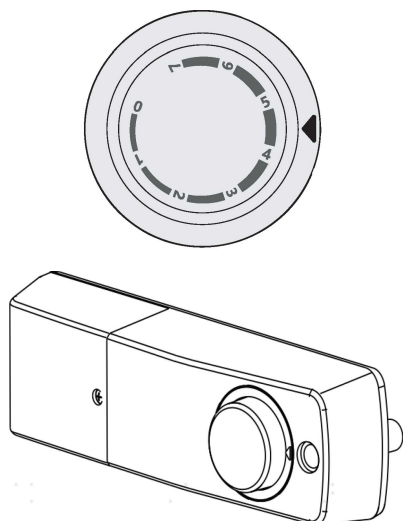
Definição 7 (end - stop) significa:

Temperatura mais baixa, definição mais fria.

Importante! A configuração entre 4 e 5 é recomendada como configuração padrão. Gire o botão para mais quente ou mais frio de acordo com a preferência pessoal. Lembre-se que quando o botão está mais frio, o resultado pode levar a um maior consumo de energia.

Importante! Altas temperaturas ambientais (por exemplo, em dias quentes de Verão) e definições frias (posição 6 ou 7) poderá causar que o compressor funcione continuamente e sem parar!

Razão: quando a temperatura ambiente for alta, o compressor deve funcionar continuamente para manter a temperatura baixa no aparelho.

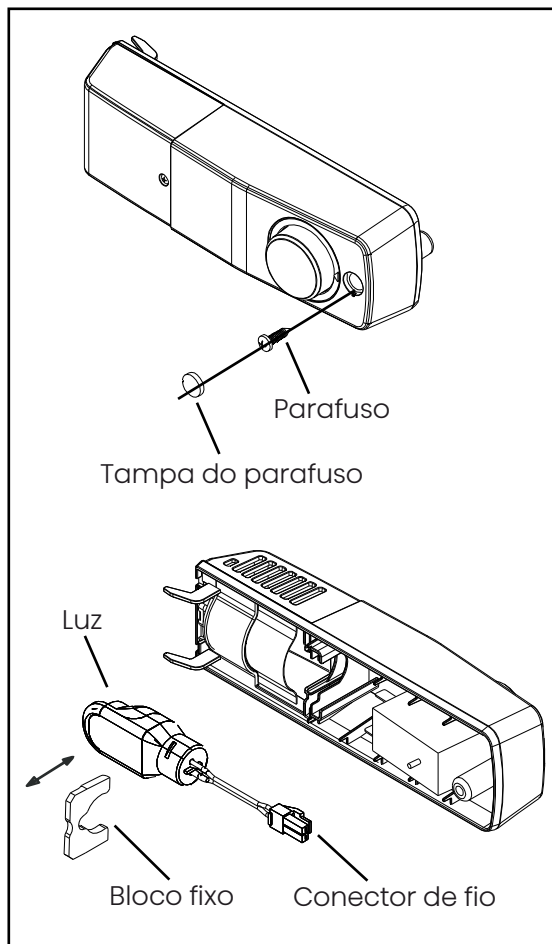


Mudar a luz



Aviso! Se a luz estiver danificada, não deixe que uma pessoa inexperiente troque a luz. A troca da luz realizada por pessoas inexperientes pode causar ferimentos ou mau funcionamento grave. Deve ser substituída por pessoas qualificadas de forma a evitar perigos. Contacte o seu Centro de Força de Serviço local para obter ajuda.

- Antes de trocar a luz, desligue o aparelho e desconecte-o, ou puxe o fusível ou o disjuntor.
- Dados de luz: 220~240V, MAX 1,5W
- Desligue a ficha principal.
- Para mudar a luz, retire a tampa do parafuso e desfaça o parafuso.
- Vire a parte de controle, retire o bloco fixo e a luz.
- Desconecte o conector do fio, alterando a luz defeituosa.
- Coloque o refrigerador em operação.



Mudança da porta do lado direito para o esquerdo

O lado em que a porta se abre pode ser alterado, do lado direito (conforme fornecido) para o lado esquerdo, se o local da instalação exigir. Ferramentas de que você precisará:

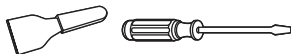
- Chave de soquete de 8mm (1 PCS)



- Chave Phillips (1 PCS)



- Putty Knife (1 PCS) ou chaves de fenda (1 PCS)



- Chave inglesa de 7mm (1 PCS)



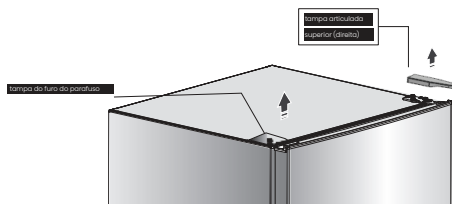
Cuidado:

Para evitar ferimentos em si e/ou à propriedade, recomendamos que alguém o auxilie durante o processo de reversão da porta.

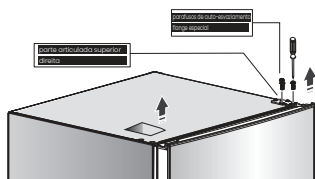
.Certifique-se que o aparelho está desligado e vazio.

.As etapas a seguir são geralmente recomendadas.

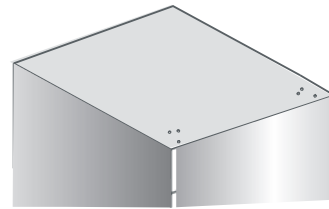
1. Levante o frigorífico, abra a porta e remova as coisas na porta e feche-a.
2. Abra a tampa do orifício do parafuso e a tampa da dobradiça superior que está no canto superior direito do refrigerador.



3. Desaperte os parafusos de auto-esvaziamento de flange especial que são usados para ficar a parte de tampa articulada superior direita por condutor de tomada 8mm ou chave inglesa (por favor, segure a porta superior com a sua mão quando o fizer).

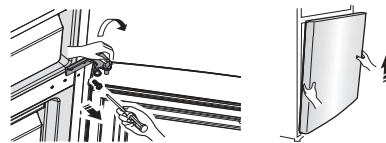


4. Remova a parte da dobradiça superior direita e a tampa do orifício do parafuso, coloque-os na superfície lisa.



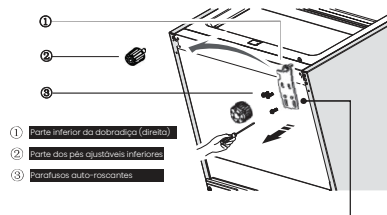
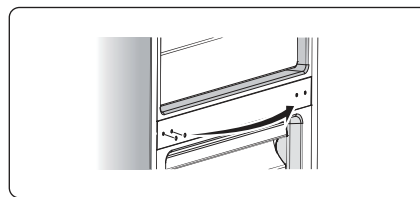
5. Remova a porta superior e coloque-a numa superfície lisa com o painel para cima.

6. Alvie os parafusos utilizados para fixar a dobradiça intermédia e retire a dobradiça intermédia. Em seguida, gire a dobradiça do meio em 180°. Pegue a anilha no eixo e coloque-a na outra extremidade. Coloque-o bem para garantir o bom funcionamento.



7. Remova a porta inferior e coloque o painel para cima em uma superfície lisa.

8. Mude a tampa de buraco de parafuso no prato de tampa do meio da esquerda para a direita (como mostrado na figura abaixo).



9. Use a chave soquete de 8mm para remover a parte inferior da dobradiça e a placa fixa do pé frontal. Em seguida, desaparafuse o eixo da dobradiça inferior e gire a dobradiça inferior 180° e, em seguida, aparafuse e monte a anilha.



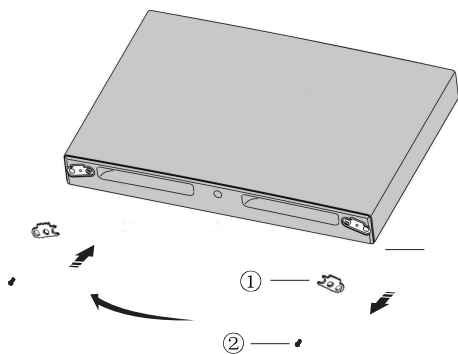
Nota: a arruela pode grudar na porta inferior.

Nota: Antes desta etapa, deve deitar o frigorífico de costas para ter acesso à base, deve apoiá-lo sobre uma embalagem de espuma macia ou material similar para não danificar os tubos de resfriamento na parte traseira do refrigerador.

10. Mude a parte inferior da dobradiça para a esquerda e a placa fixa do pé dianteiro para a direita e fixe-as com parafusos. Em seguida, instale as partes ajustáveis dos pés inferiores.

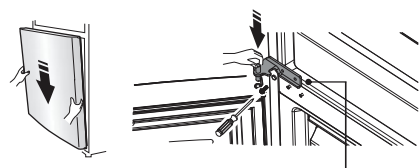


11. Remova o bloco da porta da direita para a esquerda com chaves de fenda Phillips.

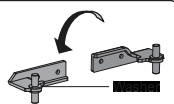


- ① Bloco da porta
- ② Parafuso auto-esvaziamento

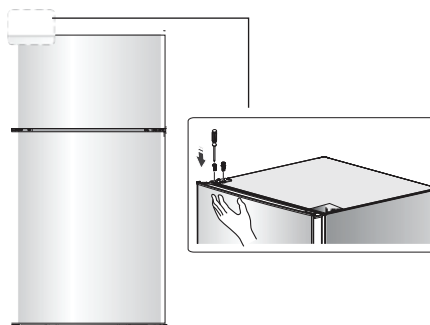
12. Coloque o frigorífico em pé, mova a porta inferior e ajuste sua posição para alinhar o local do orifício inferior (esquerdo) e o eixo da dobradiça inferior. Em seguida, ajuste a dobradiça do meio e alinhe o eixo da dobradiça do meio com o local do furo superior (esquerdo). Em seguida, instale a dobradiça do meio.



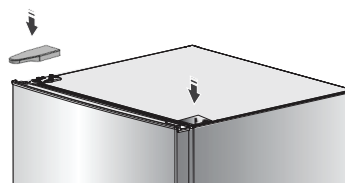
Nota: a arruela pode grudar na porta inferior.



13. Mova a porta superior para a posição apropriada e aperte a dobradiça superior.



14. Instale a tampa da dobradiça superior direita no canto esquerdo. Instale a tampa do orifício do parafuso no canto direito.



15. Coloque e nivele o aparelho.

NOTA:
Antes de ligar o aparelho, recomendamos que aguarde cerca de 2 horas.

Sugestões e dicas úteis

Dicas de economia de energia

- Recomendamos que siga as dicas abaixo para poupar energia.
- Tente evitar manter a porta aberta por longos períodos de tempo.
- Assegure-se que o aparelho está longe de fontes de calor (Luz solar directa, forno ou fogão eléctricos, entre outros).
- Não coloque uma temperatura mais fria do que o necessário.
- Não armazene alimentos quentes ou líquidos a evaporar no aparelho.
- Coloque o aparelho numa sala bem ventilada e sem humidade. Por favor, consulte o capítulo Instalar o seu novo aparelho.
- Se o diagrama mostrar uma combinação correcta das gavetas e prateleiras, não ajuste a combinação pois esta é desenhada para uma configuração de poupança de energia.

Dicas para refrigeração de alimentos frescos

- Não coloque alimentos quentes directamente no refrigerador ou congelador, a temperatura interna irá aumentar resultando no compressor ter de se esforçar e consumir mais energia.
- Cubra e embale os alimentos, particularmente se tiverem aromas fortes.
- Coloque os alimentos cuidadosamente de forma a que o ar circule livremente à sua volta.

Dicas para refrigeração

- Carne (Todos os Tipos) Embrulho em alimentos politeno: embrulhe e coloque na prateleira de vidro acima da gaveta de legumes. Siga sempre os tempos de armazenamento dos alimentos e consuma antes das datas sugeridas pelos fabricantes.
- Alimentos cozinhados, pratos frios, etc.: Devem ser cobertos e podem ser colocados em qualquer prateleira.
- Fruta e legumes: Devem ser armazenados na gaveta especial fornecida.
- Manteiga e queijo: Deve ser embrulhado em papel alumínio ou filme plástico.
- Garrafas de leite:

Deve ter tampa e ser armazenado nas estacas da porta.

Dicas para congelação

- Quando iniciar primeiro ou depois de um período de uso, deixe que o aparelho funcione por, pelo menos, 2 horas nas definições mais altas antes de colocar alimentos no compartimento.
 - Prepare alimento em pequenas porções para permitir que ele seja congelado rapidamente e completamente e para tornar possível descongelar posteriormente apenas a quantidade necessária.
 - Embrulhe os alimentos em alumínio ou embrulhos de polietileno herméticos.
 - Não deixe que alimentos frescos e descongelados tocar nos alimentos que já estão congelados para evitar um aumento de temperatura nestes últimos.
 - Produtos gelados, se consumidos imediatamente depois de serem removidos do compartimento de congelador, irão provavelmente causar queimaduras de frio na pele.
- ### **Sugestões para o armazenamento de alimentos congelados**
- Certifique-se de que os alimentos congelados tenham sido armazenados corretamente pelo retalhista de alimentos.
 - Uma vez descongelada, a comida deteriora-se rapidamente e não deve ser congelada novamente. Não exceda o período de armazenamento indicado pelo fabricante de alimentos.
- ### **Desligar o seu aparelho**
- Se o aparelho precisar de ser desligado por um longo período de tempo, os seguintes passos devem ser seguidos para prevenir mofo no aparelho.
1. Remova todos os alimentos.
 2. Remova a ficha das principais tomadas antes.
 3. Limpe e seque completamente o interior.
 4. Assegure que todas as portas são forçosamente abertas para permitir que ar circule.

Limpeza e cuidado

Por razões higiénicas do aparelho (incluindo acessórios interiores e exteriores) devem ser limpas regularmente (pelo menos, a cada dois meses).

Cuidado! O aparelho não deve ser conectado às principais durante a limpeza pois há perigo de choque eléctrico. Perigo de choque eléctrico! Antes de limpar, desligue o aparelho e retire a ficha da tomada.

Limpeza exterior

- Limpe o painel de controlo com um pano limpo e suave.
- Pulverize água no pano de limpeza em vez de pulverizar directamente na superfície do aparelho. Isto ajuda a assegurar que há uma distribuição homogénea na superfície.
- Limpe as portas, pegas e superfícies do recipiente com um detergente suave e depois seque com um pano suave.
Cuidado!

- Não use objetos afiados, pois eles podem riscar a superfície.
- Não use Diluente, Detergente de carro, Clorox, óleo etéreo, produtos de limpeza abrasivos ou solvente orgânico, como benzeno para limpeza. Podem danificar a superfície do aparelho e causar fogo.

Limpeza interior

Você deve limpar o interior do aparelho regularmente. Limpe o interior do congelador com uma solução fraca de bicarbonato de sódio e, em seguida, enxágue com água morna usando uma esponja ou pano torcido. Seque completamente antes de substituir as prateleiras e cestas. Seque bem todas as superfícies e partes removíveis. Embora este aparelho descongele automaticamente, pode ocorrer frequentemente uma camada de gelo no interior do compartimento do congelador ao mantê-lo aberto durante muito tempo. Se o gelo estiver muito espesso, escolha um momento em que o estoque de alimentos esteja baixo e proceda da seguinte forma:
1. Remova os alimentos existentes e os cestos de acessórios, desligue o aparelho das tomadas e deixe as portas abertas. Ventile bem a sala para acelerar o processo de descongelamento.

2. Quando a descongelação estiver concluída, limpe o congelador conforme descrito acima.

Cuidado! Não use objectos afiados para remover o gelo do compartimento do congelador. Apenas depois do interior estar completamente seco, para ligar de novo o aparelho e ligar a ficha na tomada.

Limpeza de vedações de porta

Tome cuidado para manter os selos da porta limpos. Alimentos pegajosos e bebidas podem levar os selos a ficarem pegajosos ao recipiente e partirem-se quando abre a porta. Lave os selos com detergente suave e água morna. Enxágue e seque profundamente depois da limpeza.

Cuidado! Somente depois que as vedações da porta estão completamente secas, o aparelho pode ser ligado

Substituição da lâmpada:

Aviso: A lâmpada deve ser substituída por uma pessoa competente!

Se a lâmpada estiver danificada, contacte a linha de apoio ao cliente para obter assistência.

Descongelamento

Porquê descongelar

- Água contida nos alimentos e ar a entrar dentro do refrigerador pelas portas abertas pode formar uma camada de gelo dentro. Irá enfraquecer a refrigeração quando o gelo for espesso. Quando for mais de 10mm, deve descongelar.

Descongelamento no compartimento de armazenamento de alimentos frescos

- É controlado automaticamente ligando o regulador de temperatura por isso não é preciso o descongelamento. Água do descongelamento será drenada num tabuleiro através de um tubo de drenagem na parte de trás automaticamente.

Descongelamento no compartimento de armazenamento de alimentos congelados

- O descongelamento da câmara de congelador é feita manualmente. Antes do descongelamento, tire os alimentos.
- Tire o tabuleiro de gelo e os alimentos das gavetas e coloque-os temporalmente num compartimento de alimentos frescos.
- O botão do regulador de temperatura na posição "0" (onde o compressor irá parar de trabalhar) e deixe a porta do refrigerador aberta até o gelo se dissolver completamente e acumular na base da câmara de congelador. Limpe a água com um pano suave.
- No caso de acelerar o processo de descongelamento, pode colocar uma taça de água morna (cerca de 50°C) na câmara de congelador e raspe o gelo com a espátula de descongelamento. Depois de o fazer, assegure-se que coloca o botão do regulador de temperatura na sua posição original.
- Não é aconselhável aquecer a câmara de congelador com água quente ou secador enquanto descongela para evitar a deformação da caixa interior.
- Também não é aconselhável raspar o gelo ou alimentos separados dos recipientes que foram congelados juntos com alimentos com ferramentas afiadas ou barras de madeira, para não danificar a caixa interior ou superfície do evaporador.

Aviso! Desligue o aparelho antes do descongelamento, coloque a temperatura do regulador na posição "0".

Importante! O frigorífico deve ser descongelado pelo menos todos os meses.

Durante o processo de uso, se a porta for aberta frequentemente ou use o aparelho com humidade extrema, nós aconselhamos o utilizador a descongelar uma vez a cada duas semanas.

Sem uso por um longo período de tempo

- Remova todas as embalagens refrigeradas.
 - Desligue o aparelho antes do descongelamento colocando a temperatura do regulador na posição "0".
 - Remova as fichas principais ou desligue ou desconecte a fonte de alimentação.
 - Limpe profundamente (ver secção: Limpeza e cuidado).
 - Deixe a porta aberta para evitar a acumulação de odores.
- Nota:** Se o aparelho contiver o compartimento congelador.

Resolução de problemas

Se você tiver algum problema com o seu aparelho ou estiver preocupado que o aparelho não esteja funcionando corretamente, você pode realizar algumas verificações fáceis antes de solicitar o serviço, veja abaixo.

Aviso! Não tente reparar o aparelho por si mesmo. Se o problema continuar depois de fazer as examinações abaixo, contacte um electricista qualificado, engenheiro de serviço autorizado ou loja onde comprou o produto.

Problema	Causa possível & Solução
O aparelho não está funcionando corretamente	Verifique se o cabo de alimentação está ligado na saída de energia apropriadamente.
	Verifique o fusível ou circuito da fonte de alimentação, substitua-o se necessário.
	A temperatura ambiente está muito baixa. Tente definir a temperatura do compartimento para um nível mais frio para resolver este problema.
Odores dos compartimentos	O interior pode precisar de ser limpo
	Alguns alimentos, recipientes ou embalagens causam odores.
Ruído do aparelho	Os sons abaixo são normais: <ul style="list-style-type: none"> • Ruído de funcionamento do compressor. • Ruído de clique antes que o compressor funcione.
	Outros ruídos anormais são causados devido às razões abaixo e você pode verificar e tomar medidas: O gabinete não está horizontal. A parte traseira do aparelho encosta na parede. Garrafas ou outros recipientes caíam ou rolam.
O motor funciona continuamente	É normal ouvir frequentemente o som do motor, ele terá de funcionar mais nas seguintes circunstâncias: <ul style="list-style-type: none"> • A configuração da temperatura é definida para o nível mais frio do que o necessário • Grande quantidade de alimentos quentes foi recentemente armazenada no aparelho. • A temperatura no exterior do aparelho é muito alta. • As portas são mantidas abertas por um período de tempo muito longo ou muito frequentemente. • Após a instalação do aparelho ou o aparelho tenha sido desligado por um longo tempo.
Uma camada de geada ocorre no compartimento	Assegure-se que os alimentos são colocados dentro do aparelho para permitir uma ventilação suficiente. Certifique-se de que a porta esteja totalmente fechada. Para remover o gelo, consulte o capítulo de Limpeza e cuidado.
A temperatura no interior é muito alta	Poderá ter deixado as portas abertas por muito tempo ou demasiadas vezes; ou as portas estão a ser mantidas abertas por algum obstáculo; ou o aparelho está num local onde tem objectos dos lados, atrás ou em cima.
Temperatura interior é muito fria	Aumente a temperatura seguindo o capítulo "parte do controlador".
Portas não podem ser fechadas facilmente	Verifique se o topo da geladeira está inclinado de volta por 10-15mm para permitir que as portas se fechem, ou se algo dentro está impedindo as portas de ser fechadas.

<p>A água escorre no chão</p>	<p>O tabuleiro de água (na base atrás do gabinete) não pode ser nivelado apropriadamente ou a drenagem (debaixo do topo de compressor) pode não ser posicionado directamente para por a água no tabuleiro ou o cano de água está bloqueada. Pode precisar de puxar o refrigerador para não tocar na parede e verifique o tabuleiro e cano.</p>
<p>A luz não está funcionando</p>	<ul style="list-style-type: none"> • A luz pode estar danificada. Consulte a substituição das luzes no capítulo de Limpeza e cuidado.

Eliminação do aparelho


É proibido remover o aparelho como resíduos de casa.

Materiais de embalagem

Os materiais de embalagem com símbolo de reciclagem são recicláveis. Remova o embalagem num recipiente de recolha de resíduos apropriados para reciclar.

Antes da eliminação do aparelho

1. Puxe a ficha principal das principais tomadas antes.
 2. Desligue o cabo de alimentação e deite fora a ficha principal
- Aviso! Refrigeradores contêm refrigerante e gases na isolação. Refrigerante e gases devem ser eliminados profissionalmente pois podem causar danos oculares ou ignições. Assegure-se que a tubagem do circuito de refrigerante não está danificada antes da eliminação apropriada.

	<p>Eliminação correta deste produto</p>
	<p>Este símbolo no produto ou na sua embalagem indica que este produto não pode ser tratado como resíduos de casa. Em vez disso, deve ser feita a sua recolha e reciclagem num ponto de reciclagem para equipamento eléctrico e electrónico. Assegurando que este produto é eliminado correctamente, irá ajudar a prevenir consequências potencialmente negativas para o ambiente e saúde humana, que pode ser causado por um tratamento de resíduos inapropriados deste produto. Para mais informações detalhadas sobre a reciclagem deste produto, por favor, contacte o seu conselho local de serviço de eliminação de resíduos de casa ou a loja onde comprou o produto.</p>

Para evitar a contaminação dos alimentos, respeite as seguintes instruções

- Abrir a porta durante longos períodos pode causar um aumento significativo da temperatura nos compartimentos do aparelho.
- Limpe regularmente as superfícies que possam entrar em contacto com alimentos e sistemas de drenagem acessíveis.
- Guarde carne e peixe crus em recipientes adequados no refrigerador, para que não fiquem em contacto ou pinguem sobre outros alimentos.
- Os compartimentos de comida congelada de duas estrelas são adequados para guardar alimentos pré-congelados, guardar ou fazer gelados e fazer cubos de gelo.
- Compartimentos de uma, duas e três estrelas não são adequados para o congelamento de alimentos frescos.

Ordem	TIPO de compartimentos	Temp. de armazenamento o alvo [°C]	Alimentos apropriados
1	Frigorífico	+2~+8	Ovos, alimentos cozidos, alimentos embalados, frutas e legumes, laticínios, bolos, bebidas e outros alimentos que não são adequados para congelamento.
2	(***)*- Congelador	≤-18	O marisco (peixe, camarão, crustáceos), produtos aquáticos frescos e produtos de carne (o tempo recomendado é de 3 meses - os valores nutricionais e o paladar diminuem com o tempo), adequado para congelar alimentos frescos.
3	***- Congelador	≤-18	O marisco (peixe, camarão, crustáceos), produtos aquáticos frescos e produtos de carne (o tempo recomendado é de 3 meses - os valores nutricionais e o paladar diminuem com o tempo). Não é adequado para congelar alimentos frescos.
4	**- Congelador	≤-12	O marisco (peixe, camarão, crustáceos), produtos aquáticos frescos e produtos de carne (o tempo recomendado é de 2 meses - os valores nutricionais e o paladar diminuem com o tempo). Não é adequado para congelar alimentos frescos.
5	*-Congelador	≤-6	O marisco (peixe, camarão, crustáceos), produtos aquáticos frescos e produtos de carne (o tempo recomendado é de 1 mes - os valores nutricionais e o paladar diminuem com o tempo). Não é adequado para congelar alimentos frescos.
6	0 estrelas	-6~0	Carne de porco, carne de vaca, peixe, alguns alimentos processados embalados frescos, etc. (Recomenda-se o consumo no mesmo dia, de preferência não mais de 3 dias depois) Alimentos processados parcialmente embalados (alimentos não congeláveis)
7	Arrefecimento	-2~+3	Carne de porco, carne de vaca, frango e produtos aquáticos de água doce, etc. frescos/congelados (7 dias abaixo de 0°C e acima de 0°C recomenda-se que sejam consumidos nesse dia, preferencialmente não mais do que 2 dias). Peixe e marisco (menos de 0 durante 15 dias, não se recomenda guardar acima de 0°C)

8	Alimentos Frescos	0~+4	Carne de porco, carne de vaca, peixe, frango frescos, alimentos cozinhados, etc. (Recomenda-se o consumo no mesmo dia, de preferência não mais de 3 dias depois)
9	Vinho	+5~+20	vinho tinto, vinho branco, vinho espumante, etc.

Nota: guarde alimentos diferentes de acordo com os compartimentos ou temperatura de armazenamento alvo dos produtos comprados.

- Se o aparelho de refrigeração ficar vazio durante longos períodos, desligue, descongele, limpe, seque e deixe a porta aberta para evitar o desenvolvimento de bolor dentro do aparelho.

Limpeza do dispensador de água (especial para produtos com dispensadores de água):

Limpe os reservatórios de água se não tiverem sido usados durante 48h; lave o sistema de água conectado a um fornecimento de água, se não foi retirada água durante 5 dias.

AVISO! O alimento precisa ser embalado antes de ser colocado na geladeira, e os líquidos precisam ser acondicionados em garrafas ou recipientes tampados para permitir uma limpeza correta do produto.

Hisense

life reimagined

MANUAL DE OPERACIÓN DE USUARIO

Antes de utilizar este aparato, lea detenidamente este manual y consérvelo para consultas futuras.

ES

Español

Tabla de contenidos

Información de seguridad y advertencias_____	2	Sugerencias y consejos útiles_____	14
Instalación del nuevo aparato_____	8	Limpieza y cuidado_____	15
Descripción del aparato_____	9	Resolución de problemas_____	17
Uso del aparato_____	10	Eliminación del aparato_____	18
Operación_____	11		



Información de seguridad y advertencias

Para su seguridad y un uso correcto, lea cuidadosamente este manual de usuario, incluyendo los consejos y advertencias antes de instalar y utilizar el aparato por primera vez. Es importante asegurarse de que todas las personas que utilizan el aparato estén familiarizadas con su funcionamiento y características de seguridad para evitar errores y accidentes innecesarios. Guarde estas instrucciones y asegúrese de que permanezcan junto con el aparato en caso de una mudanza o venta para que los usuarios estén informados sobre el uso y los avisos de seguridad. Por la seguridad de usted y de su propiedad, siga estas instrucciones para el usuario, ya que el fabricante no se responsabiliza por los daños causados por la omisión de las mismas.

Seguridad para niños y personas vulnerables

- En conformidad con las normas EN
Este aparato puede ser utilizado por niños mayores de 8 años y por personas con capacidades físicas, sensoriales o mentales reducidas o falta de experiencia y conocimientos, siempre que hayan sido supervisados o instruidos en el uso seguro de este aparato y sean conscientes de los peligros asociados. Los niños no deben jugar con el aparato. La limpieza y el mantenimiento no deben realizarlos niños sin supervisión.
En conformidad con las normas IEC
Este aparato no se diseña para usarse por personas (incluso niños) con capacidades físicas, sensoriales y mentales reducidas o con falta de experiencia y conocimiento a menos que hayan sido supervisados o instruidos sobre el uso del aparato por una persona responsable por su seguridad.

-
- Mantenga el material de empaque lejos del alcance de los niños, ya que existe riesgo de sofocación.
 - Si va a descartar el aparato, quite el conector del tomacorriente, corte el cable de conexión (lo más cerca posible del aparato) y quite la puerta para evitar que hayan descargas eléctricas o que los niños queden encerrados dentro del aparato.
 - Si este aparato, con sellos magnéticos en la puerta, es para reemplazar un aparato viejo con cerradura de resorte (pestillo) en la puerta o en la tapa, asegúrese de que la cerradura no se pueda utilizar antes de descartar el aparato viejo. Así evitará que sea una trampa mortal para los niños.

Seguridad general



- **ADVERTENCIA** - Este aparato está destinado para ser utilizado en el hogar y para aplicaciones similares como
 - áreas de cocinas de personal en tiendas, oficinas y otros entornos de trabajo;
 - granjas y clientes en hoteles, moteles y otro tipo residencial;
 - entornos para huéspedes;
 - servicios de hostelería y aplicaciones similares.
- **ADVERTENCIA** - No almacene sustancias explosivas, como por ejemplo latas de aerosol con propelentes inflamable, en el aparato.
- **ADVERTENCIA** - Para evitar peligros, el fabricante, el agente de servicio o una persona calificada debe reemplazar el cable de alimentación si este se daña.
- **ADVERTENCIA** - Mantenga las aberturas de ventilación, en la carcasa del aparato o en la estructura incorporada, libre de obstrucciones.
- **ADVERTENCIA** - No utilice dispositivos mecánicos ni otros medios, a menos que sean recomendados por el fabricante, para acelerar el proceso de descongelación.
- **ADVERTENCIA** - No dañe el circuito refrigerante.
- **ADVERTENCIA** - No utilice aparatos eléctricos, a menos que sean del tipo recomendado por el fabricante, dentro de los compartimientos de almacenamiento de alimentos del aparato.

-
- ADVERTENCIA - El refrigerante y el gas del aislante son inflamables. Al desechar el aparato, hágalo únicamente en el centro autorizado de eliminación de residuos. No lo exponga al fuego.
 - ADVERTENCIA - Al momento de colocar el aparato, asegúrese de que el cable de alimentación no esté atrapado ni dañado.
 - ADVERTENCIA - No coloque múltiples conectores portátiles ni fuentes de alimentación portátiles en la parte trasera del aparato.

Reemplazo de las lámparas

- ADVERTENCIA - ¡El usuario no debe reemplazar las lámparas! Si la lámpara se daña, contacte a la línea de atención al cliente para asistencia.

Esta advertencia es solo para los refrigeradores que contengan lámparas.

Refrigerante

El refrigerante isobutano (R600a) se encuentra dentro del circuito refrigerante del aparato; es un gas natural con un nivel alto de compatibilidad ambiental, no obstante es inflamable. Asegúrese de que ningún componente del circuito refrigerante se dañe durante el traslado y la instalación del aparato.

El refrigerante (R600a) es inflamable.

- ADVERTENCIA - Los refrigeradores contienen refrigerante y gases en el aislamiento. Se debe desechar el refrigerante y los gases de forma profesional, ya que podrían provocar lesiones oculares o ignición. Asegúrese de que la tubería del circuito de refrigerante no esté dañada antes de desecharla correctamente.



Advertencia: Riesgo de incendio/materiales inflamables

Si se daña el circuito refrigerante:

- Evite las llamas y fuentes de encendido.
- Ventile completamente la habitación donde se encuentra ubicado el aparato.

Es peligroso alterar las especificaciones o modificar el producto de cualquier modo.

Cualquier daño en el cable puede causar cortocircuitos, incendios y/o descargas eléctricas.

Nota: Los niños de 3 a 8 años tienen permitido cargar y descargar aparatos de refrigeración. (Esta cláusula aplica solo en la región de la UE.)



Seguridad eléctrica

1. No se debe alargar el cable de alimentación.
2. Asegúrese de que el conector no esté aplastado ni dañado. Un conector aplastado o dañado puede calentarse y causar un incendio.
3. Asegúrese de que pueda acceder al conector principal del aparato.
4. No tire del cable principal.
5. Si el tomacorriente está flojo, no coloque el conector. Existe riesgo de descargas eléctricas o incendios.
6. No debe operar el aparato sin la cubierta de la lámpara interior.
7. El aparato solo es apto para fuentes de alimentación de fase simple de 220-240V/50Hz. Por razones de seguridad, si la fluctuación del voltaje en el distrito del usuario es tan grande que el voltaje excede el alcance anterior, asegúrese de aplicar CA. Regulador de voltaje automático de más de 350W al refrigerador. El refrigerador debe utilizar un tomacorriente especial en lugar de uno común con otros aparatos. El conector debe coincidir con el tomacorriente con conexión a tierra.

Uso diario

- No almacene gases ni líquidos inflamables en el aparato, ya que hay riesgo de explosión.
- No opere ningún aparato eléctrico dentro del aparato (p. ej.: máquina eléctrica para hacer helados, mezcladoras, etc.).
- Siempre realice la desconexión tirando del tomacorriente, no tire del cable.

-
- No coloque artículos calientes cerca de los componentes de plástico del aparato.
 - No coloque alimentos directamente contra la salida de aire en la pared trasera.
 - Guarde los alimentos precongelados siguiendo las instrucciones del fabricante de los alimentos.
 - Se debe seguir estrictamente las recomendaciones de almacenamiento del fabricante del aparato. Consulte las instrucciones relevantes sobre el almacenamiento.
 - No coloque bebidas gasificadas o efervescentes en el compartimento congelador, ya que se crea una presión en el contenedor y podría explotar y dañar el aparato.
 - Los alimentos congelados pueden causar quemaduras de frío si se consumen inmediatamente después de retirarlos del compartimento congelador.
 - No coloque el aparato bajo la luz solar.
 - Mantenga las velas, lámparas y otros artículos con llamas lejos del aparato para que no cause un incendio.
 - El aparato está destinado para almacenar alimentos y/o bebidas en un hogar normal como se explica en este manual de instrucciones. Se debe tener cuidado al momento de moverlo.
 - No quite ni toque los artículos del congelador con las manos mojadas/húmedas, ya que podrían causar abrasiones en la piel o quemaduras de frío.
 - Nunca utilice la base, los cajones, las puertas, etc. para subirse o como apoyo.
 - Los alimentos congelados no deben ser recongelados una vez que hayan sido descongelados.
 - No consuma las paletas heladas o los cubos de hielo directamente del congelador, ya que pueden causar quemaduras de frío en la boca y en los labios.
 - No sobrecargue los estantes de la puerta ni coloque demasiados alimentos en los cajones crisper para evitar que los artículos se caigan y causen lesiones o daños en el aparato.

¡precaución!

Limpieza y cuidado

- Antes de realizar el mantenimiento, apague el aparato y desconecte el conector del tomacorriente principal.
- No limpie el aparato con objetos de metal, limpiadores de vapor, aceites etéreos, solventes orgánicos o limpiadores abrasivos.
- No utilice objetos filosos para quitar la escarcha del aparato. Utilice una espátula de plástico.

Instalación - ¡Importante!

- Siga cuidadosamente las instrucciones brindadas en este manual para realizar la conexión eléctrica. Desempaque el aparato y compruebe si haya daños.
- No conecte el aparato si está dañado. Informe inmediatamente sobre los posibles daños al lugar donde lo compró. En este caso, guarde el material de empaque.
- Se aconseja esperar al menos cuatro horas antes de conectar el aparato para permitir que el aceite fluya hacia el compresor.
- Debe circular aire alrededor del aparato; la falta de aire produce sobrecalentamiento. Para lograr una buena ventilación, siga las instrucciones relevantes para la instalación.
- Siempre que sea posible, la parte trasera del producto no debe estar muy cerca de la pared para evitar que toque o alcance las partes calientes (compresor, condensador). Para evitar el riesgo de incendio, sigas las instrucciones relevantes para la instalación.
- No se debe colocar el aparato cerca de radiadores o cocinas.
- Asegúrese de que el conector principal esté accesible después de realizar la instalación del aparato.

Mantenimiento

- Todo el trabajo eléctrico requerido para realizar el mantenimiento del aparato debe ser realizado por un electricista calificado o una persona competente.
- Solo un centro de servicio autorizado puede realizar el mantenimiento de este producto y solo se pueden usar piezas de recambio originales.
 - 1) Si el aparato es Libre de Escarcha.
 - 2) Si el aparato contiene un compartimento congelador.

Instalación del nuevo aparato

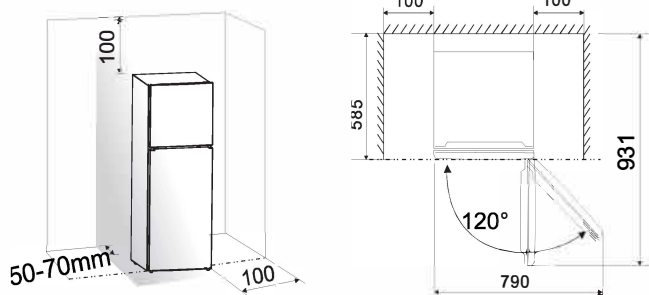
Antes de utilizar el aparato por primera vez, debe leer los siguientes consejos.

Ventilación del aparato



Para mejorar la eficacia del sistema refrigerante y ahorrar energía, es necesario mantener una buena ventilación alrededor del aparato para disipar el calor. Por esta razón, se debe dejar suficiente espacio libre alrededor del refrigerador.

Sugerencia: Se recomienda que haya al menos 50-70mm de espacio entre la parte de detrás y la pared, al menos 100mm en la parte de arriba, 100mm entre cada lado y la pared y un espacio suficiente en el frente como para que las puertas se abran 120°. Como se muestra en los siguientes diagramas.



Nota:

● Este aparato funciona bien en las clases de clima de N a ST.

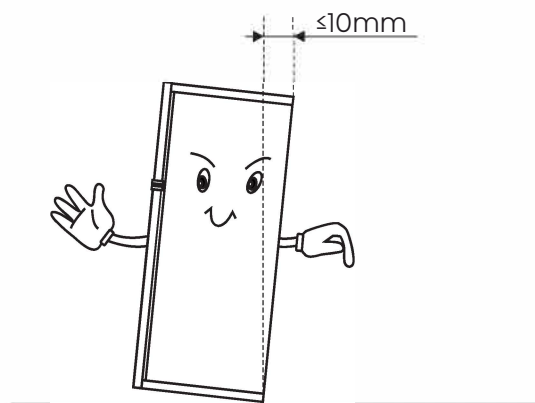
Puede no funcionar correctamente si se deja a una temperatura superior o inferior al rango indicado por un largo período.

Clase climática	Temperatura ambiente
SN	+10°C a +32°C
N	+16°C a +32°C
ST	+16°C a +38°C
T	+16°C a +43°C

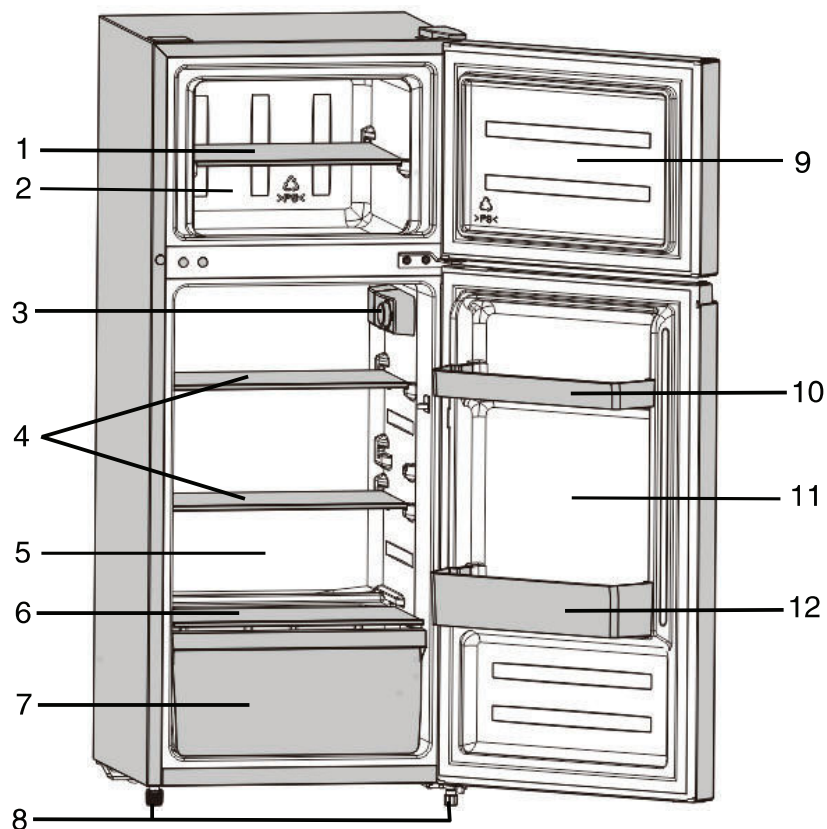
- Coloque el aparato en un lugar seco para evitar daños por la humedad.
- Mantenga el aparato lejos de la luz solar, la lluvia o la escarcha. Coloque el aparato alejado de fuentes de calor, como estufas, fuegos o calentadores.

Estabilización del aparato

- Para una estabilización y una circulación de aire suficientes en la sección trasera inferior del aparato, es posible que sea necesario ajustar las patas inferiores. Puede ajustarlas manualmente o usando una llave adecuada.
- Para permitir que las puertas se cierren solas, incline la parte superior hacia atrás unos 10mm.



Descripción del aparato



1. Estante del congelador
2. Compartimento congelador
3. Controlador de temperatura y bombilla de iluminación
4. Estante del frigorífico
5. Compartimento frigorífico
6. Cubierta del cajón de verduras

7. Cajón de verduras
8. Patas inferiores ajustables
9. Puerta del congelador
10. Recipiente superior de la puerta
11. Puerta del frigorífico
12. Recipiente inferior de la puerta

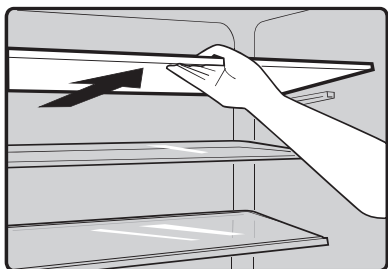
Nota: Debido a las modificaciones incesantes de nuestros productos, el refrigerador puede diferir un poco de este manual de instrucciones, pero sus funciones y métodos de uso son los mismos.

Uso del aparato

Accesorios

Estantes/bandejas móviles

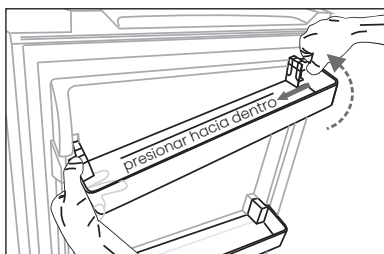
- Junto con el aparato se incluyen varias bandejas de vidrio, estantes de plástico y bandejas para vinos. Los distintos modelos cuentan con distintas combinaciones y características.
- Las paredes del refrigerador están equipadas con una serie de corredores para poder colocar los estantes en la posición deseada.



Extracción e instalación del recipiente de la puerta

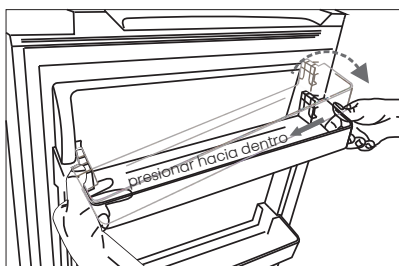
Advertencia: ¡El usuario no debe extraer ni instalar el recipiente de la puerta! Si el recipiente de la puerta resultara se daña, póngase en contacto con la línea de ayuda. Para reemplazar el recipiente de la puerta, puede seguir estos pasos:

Extracción del recipiente de la puerta



Presione el lado derecho del recipiente de la puerta hacia dentro mientras sostiene el lado izquierdo. Cuando la muesca del recipiente se haya soltado de la puerta del frigorífico, retire la estantería oblicuamente hacia arriba.

Instalación del recipiente de la puerta



Primero incline el lado izquierdo del recipiente de la puerta y asegúrese de que la muesca se haya fijado a la puerta. A continuación, presione el lado derecho hacia dentro, empujelo hasta el lugar correcto.

Compartimento frigorífico

- Para guardar alimentos que no necesitan ser congelados y diferentes secciones adecuadas a los diferentes tipos de alimentos.

Compartimento congelador

- Para congelar alimentos frescos y guardar alimentos congelados y ultracongelados durante largos periodos de tiempo.

Descongelar alimentos

- En el compartimento frigorífico.
- En temperatura ambiente.
- En un horno microondas.
- En un horno convencional o de convección.
- No se debe volver a congelar los alimentos una vez descongelados.
 - 1) Si el aparato contiene accesorios y funciones relacionados.
 - 2) Si el aparato tiene un compartimento congelador.

Cajón de Verduras

- Para guardar frutas y verduras.

Colocación de coca cola

- Para reducir el temblor de los artículos al abrir y cerrar la puerta, la coca cola embotellada debe colocarse lo más lejos posible del lado que abre la puerta, empezando por el lado que abre la puerta, y los artículos deben colocarse de abajo a arriba.
- Para reducir el temblor de los artículos, no abra o cierre la puerta con mucha fuerza.



Arranque y regulación de temperatura

● Inserte el enchufe del cable de conexión en el enchufe con contacto de protección a tierra. Cuando se abre la puerta del compartimento frigorífico, se enciende la iluminación interior. Después de poner el refrigerador en posición, espere 5 minutos antes de conectarlo a la electricidad. No almacene nada hasta que la temperatura interior del refrigerador sea lo bastante baja.

● La perilla de selección de temperatura se encuentra en la parte derecha del compartimento frigorífico.

Ajuste 0 significa:

Apagado.

Gire la perilla en el sentido horario para encender el aparato.

Ajuste 1 significa:

Temperatura más alta, ajuste más caliente.

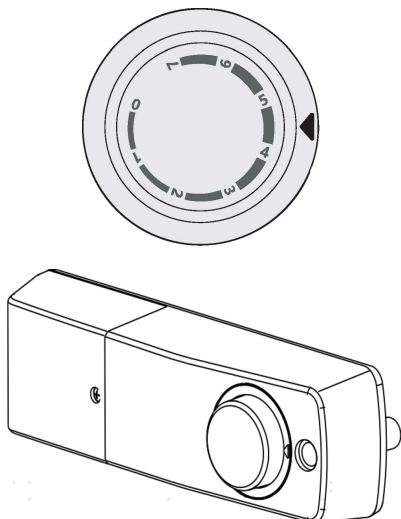
Ajuste 7 (posición final) significa:

Temperatura más baja, ajuste más frío.

¡Importante! Se recomienda la configuración entre 4 y 5 por defecto. Gire la perilla más caliente o más fría según su preferencia personal. Tenga en cuenta que cuando la perilla se gira más fría, puede producirse un mayor consumo de energía.

¡Importante! Las temperaturas ambientales altas (p. ej. en días calurosos de verano) y con un ajuste frío (posición 6 o 7) podrían hacer que el compresor funcione continuamente e incluso sin interrupción.

Motivo: cuando la temperatura ambiente es alta, el compresor debe funcionar continuamente para mantener la temperatura baja dentro del aparato.



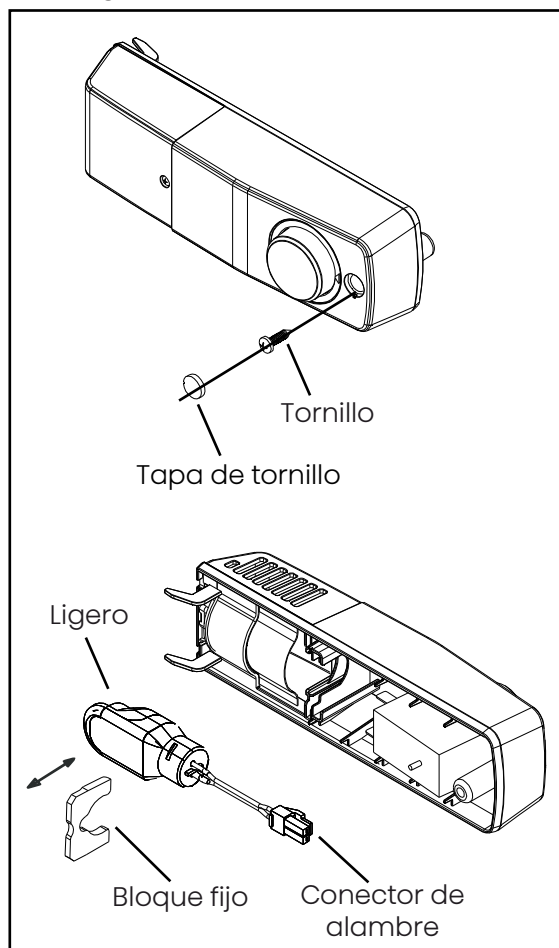
Reemplazo de la luz



¡Advertencia! Si la luz está dañada, no deje que una persona sin experiencia la reemplace.

Si una persona sin experiencia reemplaza la luz, podría resultar en lesiones o un mal funcionamiento grave. Debe ser reemplazado por personas cualificadas para evitar riesgos. Póngase en contacto con su Centro de Servicio local para obtener ayuda.

- Antes de reemplazar la luz, apague el aparato y desenchúfelo, o desconecte el fusible o disyuntor.
- Datos de la bombilla: 220~240V, MÁX 1,5W
- Desenchufe el enchufe eléctrico.
- Para cambiar la luz, retire la tapa del tornillo y deshaga el tornillo.
- Gire la parte de control, saque el bloque fijo y la luz.
- Desconecte el conector del cable, cambiando la luz defectuosa.
- Vuelva a hacer funcionar el refrigerador.



Cambio del lado en el que se abre la puerta desde el lado derecho al izquierdo

Si el lugar de la instalación lo requiere, puede cambiar el lado en el que se abre la puerta, desde el lado derecho (de fábrica) al lado izquierdo. Herramientas que necesitará:

- llave de tubo de 8mm (1 PIEZA)



- destornillador philips (1 PIEZA)



- Espátula (1 PIEZA) o destornillador ranurado (1 PIEZA)



- llave de 7mm (1 PIEZA)



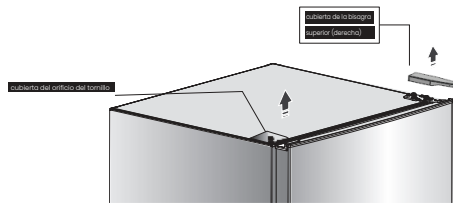
Precaución:

Para evitar lesionarse y/o dañar la propiedad, le recomendamos que alguien le asista durante el cambio del lado en el que se abre la puerta.

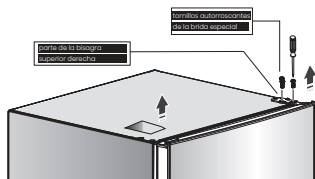
.Asegúrese de que el aparato esté desconectado y vacío.

.Se recomiendan los siguientes pasos en general.

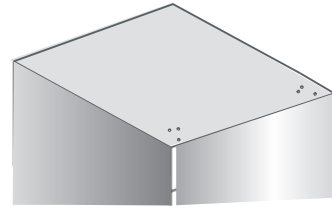
1. Pare el refrigerador, abra la puerta y quite los artículos de la puerta y ciérrela.
2. Abra la cubierta del orificio del tornillo y la cubierta de la bisagra superior que se encuentra en el rincón derecho superior del refrigerador.



3. Desatornille los tornillos autorroscantes de la brida especial que se usan para fijar la pieza de bisagra superior derecha con un destornillador o una llave de 8mm (sujete la puerta superior con la mano mientras lo haga).

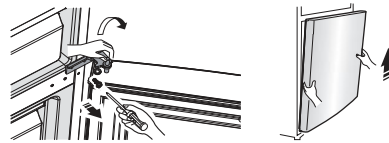


4. Quite la bisagra superior derecha y la cubierta del orificio del tornillo y colóquelos en una superficie suave.



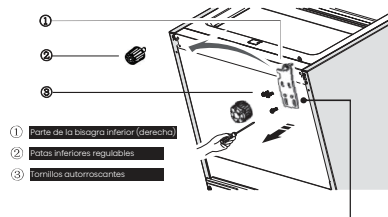
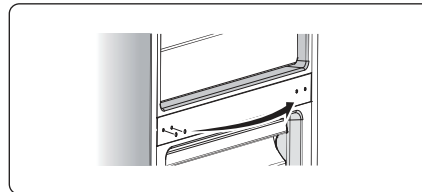
5. Quite la puerta superior y colóquela en una superficie suave con los paneles hacia arriba.

6. Afloje los tornillos utilizados para fijar la bisagra central y quite la bisagra. Luego gire la bisagra central 180°. Quite la arandela del eje y colóquela en el otro extremo. Colóquelo bien para el uso.



7. Quite la puerta inferior y coloque el panel hacia arriba sobre una superficie suave.

8. Cambie las cubiertas de los orificios de los tornillos de la placa de cubierta central de izquierda a derecha (como se muestra en la figura siguiente).



9. Utilice la llave de tubo de 8mm para quitar la bisagra inferior y el panel fijo frontal. Luego desatornille el eje de la bisagra inferior y gire la bisagra inferior 180°, y luego atornille y monte la arandela.

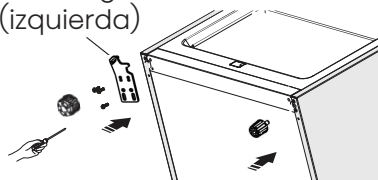


Nota: la arandela se puede atascar en la puerta inferior.

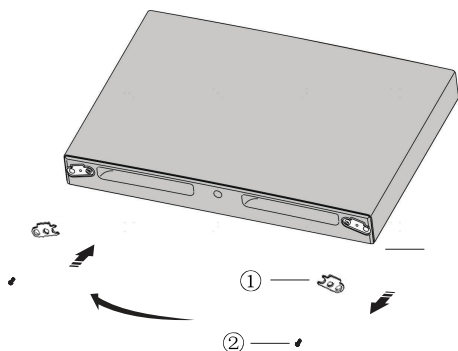
Nota: Antes de este paso, debe recostar el refrigerador para obtener acceso a la base, y colocar una espuma suave o un material similar para evitar dañar la tubería de refrigeración en la parte trasera del refrigerador.

10. Cambie la bisagra inferior a la izquierda y el panel fijo frontal a la derecha y fíjelos con tornillos. Luego, instale las patas regulables.

Parte de la bisagra inferior (izquierda)

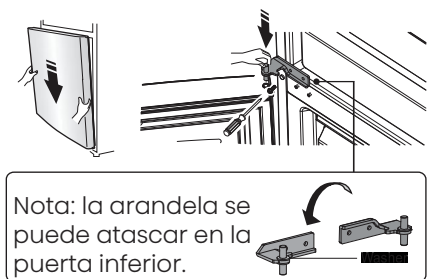


11. Quite el tope de la puerta de derecha a izquierda con destornilladores Philips.

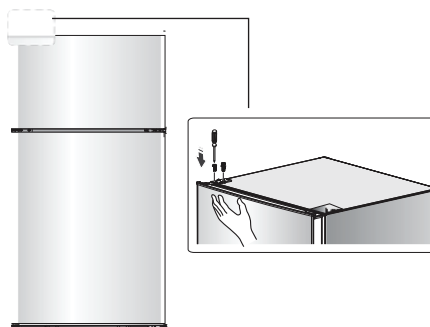


- ① Tope de la puerta
- ② Tornillos autorroscantes

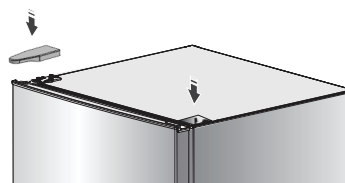
12. Pare el refrigerador y luego mueva la puerta inferior y modifique su posición para alinearla con el orificio inferior (izquierda) y el eje de la bisagra inferior. Luego, ajuste la bisagra central para alinear el eje de la bisagra del medio con el orificio (izquierdo) más alto. Luego, instale la bisagra central.



13. Coloque la puerta superior en la posición adecuada y atornille la bisagra superior.



14. Instale la cubierta de la bisagra superior derecha en la esquina izquierda. Instale la cubierta del orificio del tornillo en la esquina derecha.



15. Coloque y nivele el aparato.

NOTA:
Le recomendamos que espere al menos 2 horas antes de conectar el aparato.

Sugerencias y consejos útiles

Consejos de ahorro de energía

- Le recomendamos que siga las siguientes pautas.
- Evite dejar la puerta abierta durante periodos largos.
- Asegúrese de que el aparato esté alejado de fuentes de calor (luz del sol directa, hornos o fogones eléctricos).
- No configure la temperatura más baja de lo necesario.
- No almacene alimentos calientes o líquidos que se evaporan en la unidad.
- Coloque el aparato en una sala bien ventilada y libre de humedad. Consulte el capítulo Instalación del nuevo aparato.
- Si el diagrama muestra la combinación correcta de cajones, crisper y estantes, no la modifique, ya que ha sido diseñada para ofrecer la configuración energética más eficiente.

Sugerencias para refrigerar alimentos frescos

- No coloque alimentos calientes directamente en el frigorífico o el congelador, ya que la temperatura interna aumentará haciendo que el compresor necesite más potencia y consuma más energía.
- Cubra o envuelva los alimentos, sobre todo si tienen un sabor fuerte.
- Coloque los alimentos cuidadosamente para que el aire pueda circular libremente en torno a ellos.

Sugerencias de refrigeración

- Carne (Todo Tipo) envuelto en bolsas de polietileno: envuélvala y colóquela en el estante de cristal que hay sobre el cajón de las verduras. Siga siempre el periodo de almacenamiento de los alimentos y utilice las fechas sugeridas por los fabricantes.
- Alimentos cocinados, platos fríos, etc.: Deben estar siempre cubiertos y se pueden colocar en cualquier estante.
- Frutas y verduras: Se deben guardar en el cajón especial incluido.
- Mantequilla y queso: Se deben envolver con plástico hermético o película plástica.

- Botellas de leche:

Deben tener una tapa y se pueden almacenar en las estanterías de la puerta.

Consejos de congelación

- Cuando lo encienda por primera vez o después de un largo periodo sin usarlo, deje que el aparato funcione al menos dos horas con los ajustes más altos antes de meter alimentos.
- Prepare los alimentos en porciones pequeñas para permitir que se congelen rápidamente y completamente y para que después sea posible descongelar solo la cantidad necesaria.
- Envuélvalos en papel de aluminio o envoltorios de polietileno que sean herméticos.
- No permita que los alimentos frescos no congelados toquen los alimentos que ya están congelados para evitar el aumento de la temperatura de estos últimos.
- Es probable que se produzcan quemaduras por congelación en la piel si se consumen productos congelados inmediatamente después de sacarlos del congelador.
- **Consejos para almacenar alimentos congelados**
- Asegúrese de que el vendedor de los alimentos haya almacenado los alimentos congelados de forma correcta.
- Una vez descongelados, los alimentos se deteriorarán rápidamente y no deben volverse a congelar. No supere el tiempo de almacenamiento indicado por el fabricante de los alimentos.

Apagado del aparato

Si es necesario apagar el aparato durante un periodo prolongado, debe seguir estos pasos para prevenir la aparición de hongos en él.

1. Retire todos los alimentos.
2. Desconecte el enchufe de la toma eléctrica.
3. Limpie y seque completamente el interior.
4. Asegúrese de que todas las puertas queden abiertas ligeramente para permitir que circule el aire.

Limpieza y cuidado

Por motivos de higiene, se debe limpiar periódicamente (al menos cada dos meses) el aparato (así como los accesorios exteriores e interiores).

¡Precaución! No se debe conectar el aparato en el tomacorriente durante la limpieza, ya que existe riesgo de descargas eléctricas. ¡Existe peligro de descarga eléctrica! Antes de limpiarlo, apague el aparato y desconecte el enchufe de la toma eléctrica.

Limpieza exterior

- Limpie el panel de control con un paño limpio y suave.

- Rocíe agua en el trapo de limpieza en lugar de rociarla directamente en la superficie del aparato. Esto ayudará a distribuir la humedad de manera uniforme por la superficie.

- Limpie las puertas, las asas y las superficies del gabinete con detergente suave y séquelas con un paño suave.

¡Precaución!

- No use objetos afilados, ya que podrían arañar la superficie.

- No utilice diluyente, detergente para autos, clorox, aceite etéreo, limpiadores abrasivos o solventes orgánicos, como por ejemplo Benceno, para realizar la limpieza. Podrían dañar la superficie del aparato y provocar un incendio.

Limpieza interior

Limpie regularmente el interior del aparato. Limpie el interior del frigorífico y el congelador con una solución débil de bicarbonato de soda y, a continuación, aclárelo con agua caliente usando un trapo o esponja escurridos. Seque por completo antes de volver a colocar las bandejas y los estantes. Seque completamente todas las superficies y piezas desmontables.

Aunque esta unidad se descongela automáticamente, puede producirse una capa de escarcha en las paredes interiores del congelador o se mantiene abierta durante demasiado tiempo. Si la escarcha es demasiado gruesa, elija un momento en el que la reserva de alimentos sea baja y siga estos pasos:

1. Retire los alimentos y los accesorios, desenchufe el aparato de la electricidad y deje las puertas abiertas. Ventile bien la zona para acelerar el proceso de descongelación.

2. Cuando se haya descongelado completamente, limpie el congelador siguiendo el proceso antes descrito.

¡Precaución! No utilice objetos cortantes para retirar la escarcha del compartimento congelador. Solo se debe volver a conectar a la corriente y encender el aparato cuando el interior esté completamente seco.

Limpieza del sello de las puertas

Mantenga limpios los sellos de la puerta. Los alimentos y bebidas pegajosos pueden hacer que los sellos se enganchen en el gabinete y se rompan al abrir la puerta. Limpie el sello con un detergente suave y agua caliente. Aclárelo y séquelo completamente después de limpiarlo.

¡Precaución! Solo se debe encender el aparato si los sellos de las puertas están completamente secos.

Reemplazo de la bombilla:

Advertencia: ¡La bombilla debe ser reemplazada por una persona competente!

Si la bombilla se daña, contacte a la línea de atención al cliente para una asistencia.

Descongelación

Por qué se descongela

- El agua contenida en los alimentos o que se introduce en el aire del interior del refrigerador al abrir las puertas puede formar capas de escarcha dentro. Cuando la escarcha sea gruesa, debilitará la refrigeración. Cuando tenga un grosor superior a 10mm, debe descongelarla.

Descongelar el compartimento de almacenamiento de alimentos frescos

- Se controla automáticamente encendiendo o apagando el regulador de temperatura para que no sea necesario descongelar el aparato. El agua de la descongelación se drenará automáticamente en una bandeja de goteos mediante una tubería de drenaje en la parte posterior del frigorífico.

Descongelar el compartimento de almacenamiento de alimentos congelados

- La descongelación de la cámara congeladora se realiza manualmente. Antes de descongelarla, saque los alimentos.
- Saque la bandeja de hielo y los alimentos de los cajones o colóquelos temporalmente en el compartimento de alimentos frescos.
- Coloque la perilla del regulador de temperatura en la posición "0" (en la que el compresor dejará de funcionar) y deje la puerta del refrigerador abierta hasta que el hielo y la escarcha se disuelvan completamente y se acumulen en la parte inferior de la cámara congeladora. Limpie el agua con un paño suave.
- Para acelerar el proceso de descongelación, puede colocar un recipiente de agua tibia (unos 50°C) en la cámara congeladora y rascar el hielo y la escarcha con una espátula de descongelación. Después de hacerlo, asegúrese de establecer la perilla del regulador de temperatura en la posición original.
- No se recomienda calentar directamente la cámara congeladora con agua caliente ni con un secador de pelo mientras la esté descongelando para evitar que la caja interior se deforme.
- Tampoco se recomienda rascar el hielo y la escarcha o los alimentos separados de los contenedores que hayan sido congelados junto a los alimentos con herramientas afiladas o barras de madera para no dañar la caja interior ni la superficie del evaporador.

¡Advertencia! Apague el aparato antes de descongelarlo y coloque el regulador de temperatura en la posición "0".

¡Importante! El refrigerador debe descongelarse al menos cada un mes. Durante el proceso de uso, si se abre la puerta con frecuencia o se utiliza el aparato en la humedad extrema, aconsejamos al usuario que descongele cada dos semanas.

Largos periodos sin uso

- Retire todos los envases refrigerados.
- Apague el aparato girando el regulador de temperatura a la posición "0".
- Retire el enchufe de la corriente o apague o desconecte la alimentación eléctrica.
- Límpielo completamente (consulte la sección: Limpieza y Cuidado).
- Deje la puerta abierta para evitar que se acumulen olores.

Nota: Si el aparato tiene compartimento congelador.

Resolución de problemas

Si experimenta algún problema con el aparato o le preocupa que no funcione correctamente, puede realizar estas sencillas comprobaciones antes de llamar al servicio técnico.

¡Advertencia! No intente reparar el aparato usted mismo. Si el problema persiste después de haber realizado las comprobaciones descritas a continuación, póngase en contacto con un electricista cualificado, un ingeniero de mantenimiento autorizado o con la tienda donde compró el producto.

Problema	Causa posible y Solución
El aparato no funciona correctamente	Compruebe si el cable eléctrico está enchufado correctamente en la toma eléctrica.
	Compruebe el fusible o el circuito de su fuente de alimentación y reemplácelos si es necesario.
	La temperatura ambiental es demasiado baja. Intente establecer la temperatura de la cámara en un nivel más frío para solucionar este problema.
Olores dentro de los compartimientos	Es posible que sea necesario limpiar el interior
	Algunos alimentos, recipientes o envoltorios causan olores.
Sale ruido del aparato	Los sonidos descritos a continuación son normales: <ul style="list-style-type: none"> • Ruido de funcionamiento del compresor. • Ruido de chasquido antes de que arranque el compresor.
	Otros ruidos inusuales pueden ser debidos a los motivos descritos a continuación y es posible que deba comprobarlos y tomar medidas: El gabinete no está nivelado. La parte trasera del aparato toca la pared. Las botellas o los contenedores se caen o ruedan.
El motor funciona continuamente	Es normal escuchar periódicamente el sonido del motor, que debe funcionar más en las siguientes circunstancias: <ul style="list-style-type: none"> • El ajuste de temperatura es más frío de lo necesario • Se ha almacenado recientemente una gran cantidad de comida caliente dentro del aparato. • La temperatura fuera de la unidad es muy elevada. • Las puertas han estado abiertas con demasiado tiempo o se abren muy a menudo. • Después de instalar el aparato o éste ha estado apagado durante mucho tiempo.
Hay una capa de escarcha en el compartimento	Asegúrese de que los alimentos estén colocados dentro del aparato para permitir una ventilación suficiente. Asegúrese de que la puerta esté completamente cerrada. Para retirar la escarcha, consulte el capítulo Limpieza y cuidado.
La temperatura interior es demasiado alta	Es posible que haya dejado las puertas abiertas demasiado rato o que las haya abierto con demasiada frecuencia, que algún obstáculo las haya mantenido abiertas o que el aparato tenga poco espacio a los lados, por detrás y por encima.
La temperatura interior es demasiado baja	Aumente la temperatura siguiendo el capítulo "Parte de control".
Las puertas no se pueden cerrar fácilmente	Compruebe si la parte superior del refrigerador está inclinada hacia atrás entre 10-15mm para permitir que las puertas se cierren solas o si hay algo dentro que impida el cierre de puertas.

<p>Gotea agua en el suelo</p>	<p>La bandeja de agua (ubicada en la parte trasera inferior del gabinete) no está correctamente nivelada, el caño de desagüe (ubicado debajo de la parte superior del depósito del compresor) no está ubicado correctamente para dirigir el agua hacia la bandeja o el caño de agua está bloqueado. Puede que necesite correr el refrigerador de la pared para verificar la bandeja y el caño.</p>
<p>La luz no funciona</p>	<ul style="list-style-type: none"> • La luz podría estar dañada. Consulte el procedimiento para reemplazar las luces en el capítulo Limpieza y cuidado.

Eliminación del aparato


Está prohibido eliminar este aparato como residuo doméstico.

Materiales de embalaje

Los materiales de embalaje con el símbolo de reciclaje son reciclables. Deseche el embalaje a un contenedor de recogida de residuos adecuado para reciclarlo.

Antes de eliminar el aparato

1. Desconecte el cable de alimentación del tomacorriente.
 2. Corte el cable de alimentación y deséchelo con el enchufe
- ¡Advertencia! Los refrigeradores contienen refrigerante y gases en el aislamiento. Se debe desechar el refrigerante y los gases de forma profesional, ya que podrían provocar lesiones oculares o ignición. Asegúrese de que la tubería del circuito de refrigerante no esté dañada antes de desecharla correctamente.

	Eliminación Correcta del producto
	<p>Este símbolo en el producto o en el material de empaque indica que este producto no se puede tratar como desecho doméstico. En su lugar, se debe llevar al punto de recogida de residuos adecuados para reciclar el equipo eléctrico y electrónico. Al asegurarse de que este producto se elimine correctamente, ayudará a prevenir las consecuencias negativas potenciales para el entorno y la salud humana, que de lo contrario podrían ser causadas por la manipulación inadecuada de los residuos de este producto. Para más información detallada acerca del reciclaje de este producto, póngase en contacto con el servicio de eliminación de residuos domésticos de su ayuntamiento o con la tienda donde compró el producto.</p>

- Para evitar contaminar los alimentos, siga las siguientes instrucciones
- Si abre la puerta por largos periodos, puede aumentar significativamente la temperatura de los compartimientos del aparato.
 - Limpie regularmente las superficies que puedan estar en contacto con alimentos y sistemas de desagües accesibles.
 - Almacene la carne y el pescado crudo en los recipientes adecuados del refrigerador para que no estén en contacto ni goteen sobre otros alimentos.
 - Los compartimientos de dos asteriscos para alimentos congelados son ideales para almacenar alimentos precongelados o cremas heladas y cubos de hielo.
 - Los compartimientos de uno, dos y tres asteriscos no son aptos para congelar alimentos frescos.

Orden	TIPO de compartimentos	Temperatura de almacenamiento o meta [°C]	Alimentos apropiados
1	Frigorífico	+2~+8	Los huevos, los alimentos cocidos, los alimentos envasados, las frutas y verduras, los productos lácteos, las tortas, las bebidas y otros alimentos no son aptos para congelar.
2	(***)*_ Congelador	≤-18	Marisco (pescado, langostinos, moluscos), productos acuáticos de agua dulce y productos cárnicos (tiempo recomendado de 3 meses - los valores nutricionales y el sabor disminuyen con el tiempo), ideal para alimentos frescos congelados.
3	***_ Congelador	≤-18	Marisco (pescado, langostinos, moluscos), productos acuáticos de agua dulce y productos cárnicos (tiempo recomendado de 3 meses - los valores nutricionales y el sabor disminuyen con el tiempo). No es apto para congelar alimentos frescos.
4	**_ Congelador	≤-12	Marisco (pescado, langostinos, moluscos), productos acuáticos de agua dulce y productos cárnicos (tiempo recomendado de 2 meses - los valores nutricionales y el sabor disminuyen con el tiempo). No es apto para congelar alimentos frescos.
5	*-Congelador	≤-6	Marisco (pescado, langostinos, moluscos), productos acuáticos de agua dulce y productos cárnicos (tiempo recomendado de 1 mes - los valores nutricionales y el sabor disminuyen con el tiempo). No es apto para congelar alimentos frescos.
6	0-asterisco	-6~0	Cerdo fresco, carne de res, pescado, pollo, algunos alimentos procesados envasados, etc. (Se recomienda consumir dentro del mismo día, preferiblemente no más de 3 días). Alimentos procesados encapsulados o parcialmente empaquetados (alimentos no congelables)
7	Fresco	-2~+3	Cerdo fresco/congelado, carne de res, pollo, productos de agua dulce, etc. (7 días bajo 0°C; se recomienda sobre 0°C para consumir dentro del mismo día, preferiblemente no más de 2 días). Alimentos de origen marino (menos que 0 para 15 días, no se recomienda almacenar sobre 0°C)

8	Alimentos frescos	0~+4	Cerdo fresco, carne de res, pescado, pollo, alimentos cocidos, etc. (Se recomienda consumir dentro del mismo día, preferiblemente no más de 3 días).
9	Vino	+5~+20	vino rojo, vino blanco, vino espumante, etc.

Nota: almacene los distintos alimentos según los compartimientos o temperatura meta del alimento comprado.

- Si el refrigerador está vacío por largos periodos, desconéctelo, descongélelo, límpielo, séquelo y deje la puerta abierta para evitar la formación de moho dentro del aparato.

Limpieza del dispensador de agua (especial para productos con dispensador de agua):

- Limpie el tanque de agua si no se ha utilizado por 48hs; purgue el sistema de agua conectado al suministro de agua en caso de no haber extraído agua por 5 días.

¡ADVERTENCIA! Se debe envasar los alimentos antes de introducirlos en el refrigerador y embotellar los líquidos o introducirlos en contenedores con tapa para evitar que se derramen, ya que la estructura de diseño del producto no es fácil de limpiar.

Hisense

life reimagined

MANUALE OPERATIVO PER L'UTENTE

Prima della messa in funzione di questo apparecchio, leggere attentamente il presente manuale e conservarlo per riferimento futuro

IT

Italiano

Sommario

Informazioni di avvertenza e sicurezza_____2	Consigli e suggerimenti utili_____14
Installazione del nuovo apparecchio_8	Pulizia e manutenzione_____15
Descrizione elettrodomestico_____9	Risoluzione dei problemi_____17
Utilizzo dell'apparecchio_____10	Smaltimento dell'apparecchio_____18
Funzionamento_____11	



Informazioni di avvertenza e sicurezza

Per sicurezza e per un uso corretto, prima di installare e usare l'apparecchio per la prima volta, si consiglia di leggere attentamente il presente manuale, compresi i consigli e le avvertenze. Per evitare errori e incidenti è importante assicurarsi che tutte le persone che utilizzano l'apparecchio abbiano piena familiarità con il suo funzionamento e funzioni di sicurezza. Salvare queste istruzioni e assicurarsi che accompagnino l'apparecchio se viene trasferito o venduto, in modo che chiunque lo stia utilizzando, durante tutto il ciclo di vita, sia sufficientemente informato sul suo uso e consapevole degli avvisi di sicurezza.

Per garantire la propria incolumità e la sicurezza della proprietà, custodire le presenti avvertenze del manuale di istruzioni, dal momento che il produttore non è responsabile di danni causati da negligenza.

Sicurezza per i bambini e altri soggetti vulnerabili

- Secondo la norma EN

Questo apparecchio può essere utilizzato da bambini di età superiore agli 8 anni e persone con ridotte capacità fisiche, sensoriali o mentali o mancanza di esperienza e conoscenza, qualora siano controllati o istruiti all'uso dell'apparecchio in modo sicuro e comprendano i rischi derivanti. I bambini non devono giocare con l'apparecchio. La pulizia e la manutenzione da parte dell'utente non devono essere effettuate da bambini non sorvegliati.

Secondo la norma IEC

Quest'apparecchio non deve essere utilizzato da persone (bambini inclusi) con capacità fisiche, sensoriali o mentali ridotte, o in mancanza di esperienza e conoscenza, a meno che non siano controllati o istruiti all'uso dell'apparecchio in modo sicuro e comprendano i rischi derivanti.

-
- Mantenere la confezione lontano dai bambini, dal momento che esiste un rischio di soffocamento.
 - Se si vuole rottamare l'apparecchio, staccare la spina dalla presa, tagliare il cavo di collegamento (il più vicino possibile all'apparecchio) e rimuovere la porta per evitare che i bambini che giocano subiscano scosse elettriche o vi rimangano chiusi al suo interno.
 - Se questo apparecchio, con una chiusura magnetica, sostituisce un elettrodomestico vecchio con un blocco a molla (fermo) sulla porta o coperchio, assicurarsi di rendere il blocco inservibile, prima di smaltire il vecchio apparecchio. Questo consentirà di evitare che diventi una trappola mortale per un bambino.

Sicurezza generale



- **AVVERTENZA** – Questo elettrodomestico deve essere utilizzato in applicazioni domestiche e simili come
 - aree di cucina per il personale in negozi, uffici e altri ambienti di lavoro;
 - agriturismi e dai clienti in hotel, motel e altri ambienti di tipo residenziale;
 - ambienti di tipo bed and breakfast;
 - ristoranti e simili attività di vendita non al dettaglio.
 - **AVVERTENZA** – Non conservare sostanze esplosive, come bombolette spray con propellente infiammabile, in quest'apparecchio.
 - **AVVERTENZA** – Se il cavo di alimentazione è danneggiato, deve essere sostituito dal produttore, dal suo servizio di assistenza o da personale qualificato al fine di evitare un pericolo.
 - **AVVERTENZA** – Mantenere le aperture per la ventilazione libere da ostruzioni, sia dell'intera struttura sia dei componenti integrati.
 - **AVVERTENZA** – Non utilizzare dispositivi meccanici o altri mezzi per accelerare il processo di sbrinamento, diversi da quelli consigliati dal produttore.
 - **AVVERTENZA** – Non danneggiare il circuito refrigerante.
 - **AVVERTENZA** – Non utilizzare apparecchi elettrici all'interno degli scomparti per la conservazione degli alimenti, a meno che non siano del tipo consigliato dal produttore.
-

-
- AVVERTENZA — Il refrigerante e il gas di isolamento esplosivo sono infiammabili. Per lo smaltimento dell'apparecchio, farlo solo in un centro di smaltimento autorizzato. Non esporre a fonti di combustione.
 - AVVERTENZA — Quando si posiziona l'apparecchio, assicurarsi che il cavo di alimentazione non sia intrappolato o danneggiato.
 - AVVERTENZA — Non individuare più prese portatili o alimentatori portatili sul retro dell'apparecchio.

Sostituzione delle lampade di illuminazione

- AVVERTENZA — Le lampade illuminanti non devono essere sostituite dall'utente! Se le lampade illuminanti sono danneggiate, contattare l'assistenza tecnica.

Questo avviso è solo per i frigoriferi che contengono lampade illuminanti.

Refrigerante

Il refrigerante isobutano (R600a) è contenuto all'interno del circuito frigorifero dell'apparecchio, un gas naturale con un elevato livello di compatibilità ambientale, che è tuttavia infiammabile. Durante il trasporto e l'installazione dell'apparecchio, assicurarsi che nessuno dei componenti del circuito di refrigerazione sia danneggiato.

Il refrigerante (R600a) è infiammabile.

- AVVERTENZA — I frigoriferi contengono refrigerante e gas nell'isolamento. Il refrigerante e i gas devono essere smaltiti professionalmente in quanto possono causare lesioni agli occhi o combustione. Assicurarsi che la tubatura del circuito del refrigerante non sia danneggiata prima del corretto smaltimento.



AVVERTENZA: Rischio di incendio/materiali infiammabili

Qualora il circuito refrigerante risulti danneggiato:

- Non esporre a fiamme libere o fonti di combustione.
- Areare abbondantemente il locale in cui si trova l'apparecchio.

È pericoloso alterare le specifiche o modificare il prodotto in alcun modo.

Eventuali danni al cavo potrebbero causare un corto circuito, incendio e scosse elettriche.

Nota: I bambini di età compresa tra 3 e 8 anni sono autorizzati a caricare e scaricare apparecchi di refrigerazione. (Questa clausola si applica solo alla regione UE.)



Sicurezza elettrica

1. Il cavo di alimentazione non deve essere prolungato.
2. Assicurarsi che la spina non venga schiacciata o danneggiata. Una spina schiacciata o danneggiata può surriscaldarsi e causare un incendio.
3. Assicurarsi che sia possibile accedere alla spina dell'apparecchio.
4. Non tirare il cavo principale.
5. Se la presa di corrente è allentata, non inserire il cavo di alimentazione. Esiste un rischio di scossa elettrica o incendio.
6. Non bisogna utilizzare l'apparecchio senza il coperchio della lampadina interna.
7. Il frigorifero funziona solo con alimentazione monofase di corrente alternata di 220-240V/50Hz. Se la fluttuazione della tensione nel distretto dell'utente è così grande che la tensione supera il valore di cui sopra, per motivi di sicurezza, assicurarsi di applicare un regolatore di tensione automatico a corrente alternata di oltre 350W al frigorifero. Il frigorifero deve utilizzare una presa di corrente specifica, invece di una in comune con altri apparecchi elettrici. La sua spina deve corrispondere alla presa con filo di terra.

Uso quotidiano

- Non conservare gas o liquidi infiammabili all'interno dell'apparecchio, esiste il rischio di esplosione.
- Non utilizzare apparecchi elettrici all'interno dell'apparecchio (ad es. macchine elettriche per gelati, frullatori, ecc).
- Quando si scollega la spina, scollegare sempre la spina dalla presa di corrente, non tirare il cavo.

-
- Non posizionare oggetti caldi in prossimità dei componenti in plastica di questo apparecchio.
 - Non posizionare prodotti alimentari contro l'uscita dell'aria sulla parete posteriore.
 - Conservare alimenti congelati preconfezionati in conformità alle istruzioni del produttore di alimenti surgelati.
 - Le raccomandazioni di conservazione del produttore degli apparecchi devono essere rigorosamente rispettate. Fare riferimento alle relative istruzioni per la conservazione.
 - Non collocare bevande gassate o frizzanti nello scomparto congelatore perché creano pressione sul recipiente causandone l'esplosione e conseguenti danni all'apparecchio.
 - I surgelati possono causare bruciate da gelo se consumati direttamente dal congelatore.
 - Non posizionare l'apparecchio in contatto con la luce solare diretta.
 - Mantenere candele, lampade e altri oggetti con fiamme libere lontani dall'apparecchio in modo che non vi sia rischio di combustione.
 - L'apparecchio è destinato solo alla conservazione di alimenti e/o bevande in ambito domestico, come illustrato in questo libretto di istruzioni. L'apparecchio è pesante. Si deve prestare attenzione durante lo spostamento.
 - Non rimuovere né toccare oggetti dal congelatore con le mani umide/bagnate, in quanto ciò potrebbe causare abrasioni cutanee o ustioni da gelo/congelatore.
 - Non salire mai sulla base, sui cassetti, sulle porte, ecc. né usarli come supporti.
 - Gli alimenti surgelati non devono essere ricongelati una volta scongelati.
 - Non consumare ghiaccioli o cubetti di ghiaccio direttamente dal congelatore in quanto ciò può causare bruciate alla bocca e alle labbra.
 - Per evitare che cadano elementi o provocare lesioni personali o danni all'apparecchio, non sovraccaricare i cestelli della porta o evitare di sovraccaricare i ripiani.
-

attenzione!**Manutenzione e pulizia**

- Prima della manutenzione, spegnere l'apparecchio e staccare la spina dalla presa di corrente.
- Non pulire l'apparecchio con oggetti metallici, pulitori a vapore, oli essenziali, solventi organici o detergenti abrasivi.
- Non utilizzare oggetti appuntiti per sbrinare l'apparecchio. Utilizzare un raschietto di plastica.

Installazione Importante!

- Per il collegamento elettrico seguire attentamente le istruzioni riportate in questo manuale.
Disimballare l'apparecchio e verificare la presenza di danni.
- Non collegare l'apparecchio se è danneggiato. Segnalare immediatamente gli eventuali danni al proprio rivenditore. In questo caso conservare il materiale di imballaggio.
- Si consiglia di attendere almeno quattro ore prima di collegare l'apparecchio affinché il liquido fluisca nuovamente nel compressore.
- È necessaria un'adeguata ventilazione intorno all'apparecchio, senza la quale vi è un rischio di surriscaldamento. Per ottenere una ventilazione sufficiente, seguire le istruzioni di installazione.
- Se possibile il retro del prodotto non dovrebbe essere troppo vicino ad una parete per evitare che le parti calde vi entrino in contatto (compressore, condensatore) e prevenire il rischio di incendio, in conformità alle relative istruzioni per l'installazione.
- L'apparecchio deve essere mantenuto a distanza da termosifoni o fornelli.
- Assicurarsi che la spina sia accessibile dopo l'installazione dell'apparecchio.

Manutenzione

- Tutti gli interventi elettrici necessari per la manutenzione devono essere effettuati da un elettricista qualificato o da una persona competente.
- Questo prodotto deve essere riparato da un centro di assistenza autorizzato e bisogna utilizzare solo ricambi originali.
 - 1) Se l'apparecchio è Frost Free.
 - 2) Se l'apparecchio contiene uno scomparto congelatore.

Installazione del nuovo apparecchio

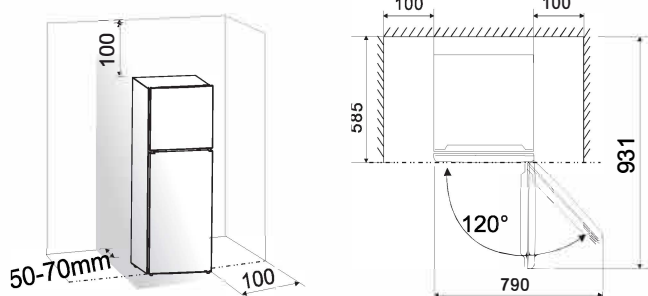
Prima di utilizzare l'apparecchio per la prima volta, è necessario conoscere i seguenti suggerimenti.

Ventilazione dell'apparecchio



Per migliorare l'efficienza del sistema di raffreddamento e risparmiare energia, è necessario mantenere una buona ventilazione intorno all'apparecchio per favorire la dispersione del calore. Per questa ragione, è necessario fornire uno spazio libero sufficiente intorno al frigorifero.

Suggerimento: È consigliabile che ci siano almeno 50-70mm di spazio dal retro alla parete, almeno 100mm dalla sua parte superiore, almeno 100mm dal suo lato alla parete e uno spazio libero davanti per permettere alle porte di aprirsi a 120°. Come mostrato nei seguenti schemi.



Nota:

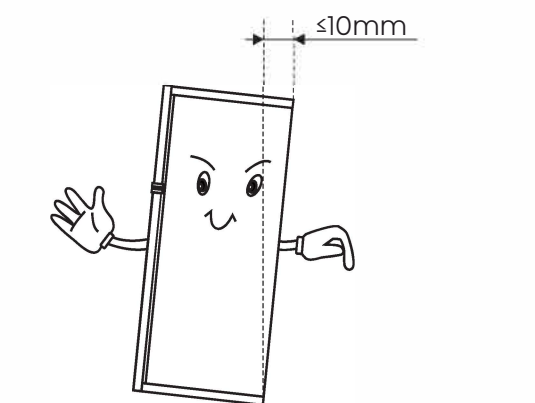
● Questo apparecchio funziona bene se utilizzato nella classe climatica da N a ST. Potrebbe non funzionare correttamente se lasciato per un lungo periodo esposto ad una temperatura superiore o inferiore a quella indicata.

Classe climatica	Temperatura ambiente
SN	+10°C a +32°C
N	+16°C a +32°C
ST	+16°C a +38°C
T	+16°C a +43°C

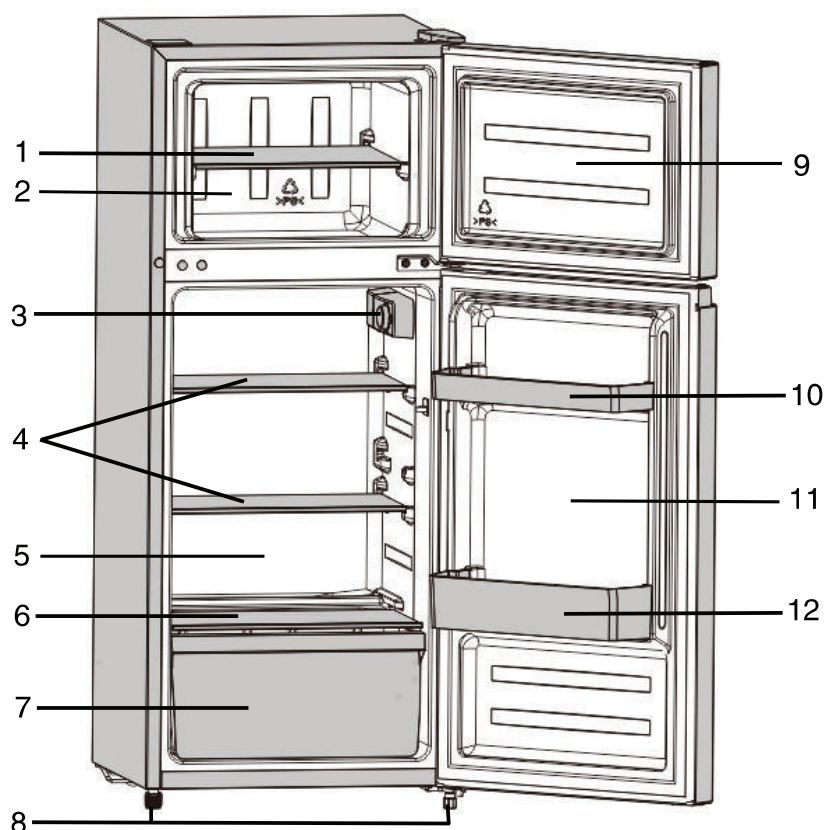
- Posizionare l'apparecchio in un luogo asciutto per evitare l'alta umidità.
- Non esporlo direttamente alla luce solare, pioggia o ghiaccio. Tenerlo lontano da fonti di calore quali stufe, fuochi o termosifoni.

Livellamento dell'apparecchio

- Per livellare e arieggiare sufficientemente la parte inferiore posteriore dell'apparecchio, potrebbe essere necessario regolare i piedi in basso. È possibile regolarli manualmente o utilizzando una chiave adatta.
- Per consentire la chiusura automatica delle porte, inclinare la parte superiore indietro di circa 10mm.



Descrizione elettrodomestico



1. Ripiano del congelatore
2. Vano congelatore
3. Regolatore di temperatura e illuminazione della lampadina
4. Ripiano frigorifero
5. Vano frigorifero
6. Coperchio del cassetto centrale

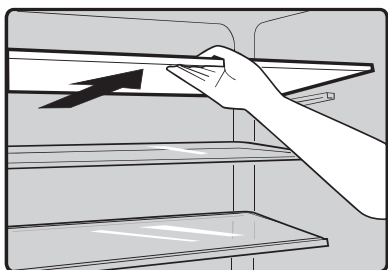
7. Vano ortaggi
8. Piedini della base regolabili
9. Porta del congelatore
10. Contenitore superiore della porta
11. Porte del Frigorifero
12. Contenitore inferiore della porta

Nota: A causa della modifica costante dei nostri prodotti, il vostro frigorifero potrebbe essere leggermente diverso da quello descritto nel presente manuale di istruzioni, ma le sue funzioni e i metodi di utilizzo rimangono gli stessi..

Accessori

Ripiani/vassoi rimovibili

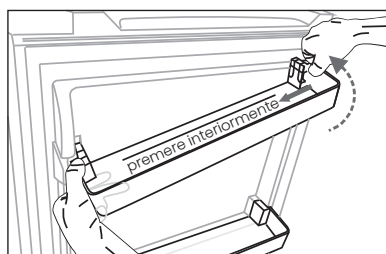
- Vari ripiani per la conservazione o i vani per l'alloggiamento dei cavi di vetro o plastica che sono in dotazione con i vari modelli diversi dell'apparecchio presentano diverse caratteristiche e modelli differenti hanno anche funzioni differenti.
- Le pareti del frigorifero dispongono di una serie di guide affinché i ripiani possano essere posizionati come si desidera.



Rimuovere e installare lo sportello

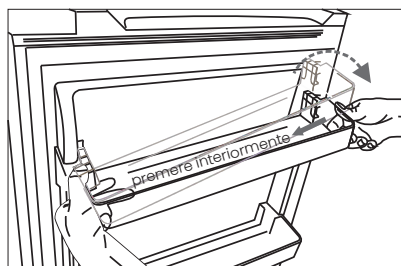
Avvertenza: Lo sportello non deve essere rimosso e installato dall'utente! Se la porta è danneggiata, contatta il servizio di assistenza clienti per ricevere assistenza. Per sostituire il contenitore della porta, segui la seguente procedura:

Rimuovere il contenitore dalla porta



Premi il lato destro dello sportello verso l'interno, tenendo fermo il lato sinistro. Quando la tacca del contenitore si è staccata dalla porta del frigorifero, rimuovi la rastrelliera obliquamente verso l'alto.

Installare il contenitore della porta



Per prima cosa inclina il lato sinistro del contenitore e assicurati che la tacca sia fissata alla porta. Poi premi il lato destro verso l'interno e spingilo nella giusta posizione.

Scomparto frigorifero

- Per conservare alimenti che non devono essere congelati e diverse sezioni ideali per differenti tipi di alimenti.

Scomparto congelatore

- Per congelare cibi freschi e conservare cibo congelato e surgelato per lunghi periodi di tempo.

Scongelare cibo

- Nello scomparto frigorifero.
- A temperatura ambiente:
- Nel microonde.
- In un forno tradizionale o a convezione.
- Il cibo scongelato non dovrebbe essere ricongelato.
 - 1) Se l'apparecchio contiene relativi accessori e funzioni.
 - 2) Se l'apparecchio contiene uno scomparto congelatore.

Vano ortaggi

- Per conservare frutta e verdura.

Posizionamento della coca cola

- Per ridurre lo scuotimento degli oggetti durante l'apertura e la chiusura della porta, è necessario posizionare le bottiglie di coca cola il più lontano possibile dal lato di apertura, partendo dal lato di apertura della porta, e gli oggetti devono essere posizionati il più possibile in basso o in alto.
- Per ridurre lo scuotimento degli oggetti, non aprire e chiudere la porta con troppa forza.



Avvio e regolazione della temperatura

● Inserire la spina del cavo di collegamento nella presa con contatti di terra protettivi. Quando la porta dello scomparto frigorifero è aperta, la luce interna si accende. Dopo che il frigorifero è stato posizionato, attendi 5 minuti prima di alimentarlo con la corrente elettrica. Non riporre nulla nel frigorifero prima che la temperatura sia sufficientemente bassa.

● La manopola di selezione della temperatura è situata nella parte superiore dello scomparto frigorifero.

Se impostata a 0 significa:

Off.

Ruotare la manopola in senso orario per accendere l'apparecchio.

Se impostata a 1 significa:

Temperatura massima, impostazione più calda.

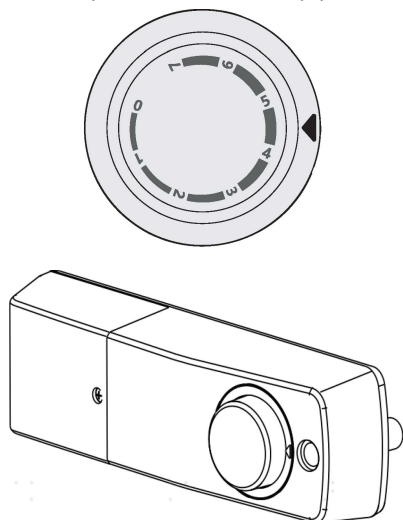
Se impostata a 7 (massimo) significa:

Temperatura minima, impostazione più fredda.

Importante! È consigliabile impostare una temperatura compresa tra 4 e 5 come impostazione predefinita. Ruota la manopola per aumentare o diminuire la temperatura in base alle tue preferenze. Tieni presente che ruotando la manopola in direzione di una temperatura più bassa, il risultato può essere un maggiore consumo di energia.

Importante! Le temperature ambiente elevate (ad esempio nei periodi estivi) in combinazione con un'impostazione fredda (posizione 6 a 7) possono causare il funzionamento continuo del compressore o impedirne l'arresto!

Ragione: quando la temperatura ambiente è elevata, il compressore deve funzionare continuamente per mantenere la bassa temperatura nell'apparecchio.



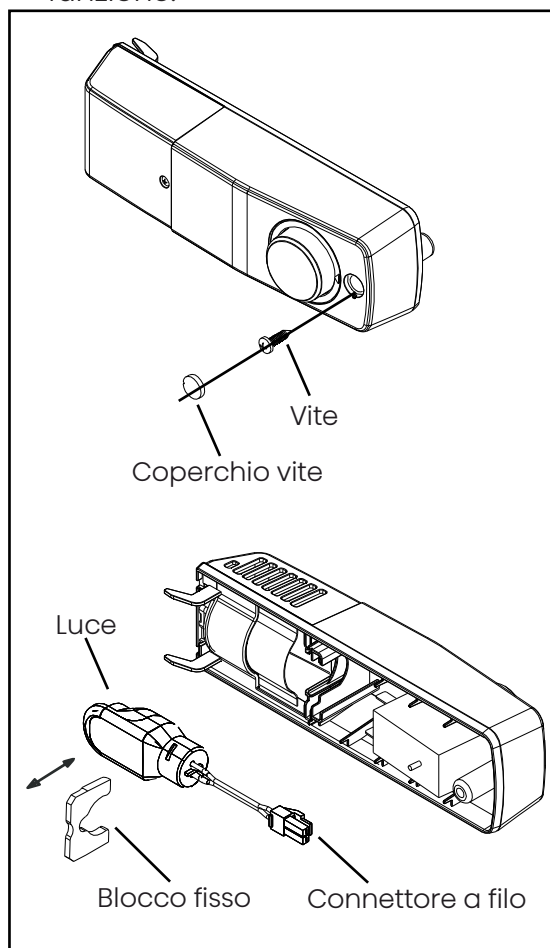
Sostituzione della lampada



Avvertenza! Se la lampada è danneggiata, non lasciare che sia una persona inesperta a cambiarla.

La sostituzione della lampada effettuata da persone inesperte può causare lesioni o gravi malfunzionamenti. Deve essere sostituita da una persona qualificata per evitare rischi. Rivolgersi al servizio assistenza locale per assistenza.

- Prima di cambiare la lampada, spegni l'apparecchio e stacca la spina, oppure stacca il differenziale o l'interruttore automatico.
- Dati della lampadina: 220~240V, MAX 1,5W
- Scollegare la presa principale.
- Per cambiare la luce, fate leva sul coperchio della vite e annullate la vite.
- Capovolgere la parte di controllo, estrarre il blocco fisso e la luce.
- Scollegare il connettore del filo, cambiando la luce difettosa.
- Mettere di nuovo il frigorifero in funzione.



Cambiare l'apertura della porta da destra a sinistra

Si può cambiare il lato di apertura della porta, dal lato destro (al momento della fornitura) al lato sinistro, se richiesto dal luogo di installazione. Strumenti necessari:

- Cacciavite a bussola da 8mm (1 PCS)



- Cacciaviti a croce (1 PCS)



- Coltello per stucco (1 PCS) o cacciavite a taglio (1 PCS)



- Chiave da 7mm (1 PCS)



Attenzione:

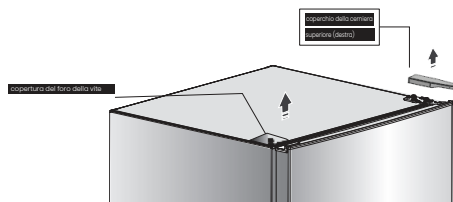
Per evitare di ferirti e/o di danneggiare le tue cose, ti consigliamo di farti assistere da qualcuno durante il processo di inversione della porta.

.Assicurati che l'apparecchio sia scollegato e vuoto.

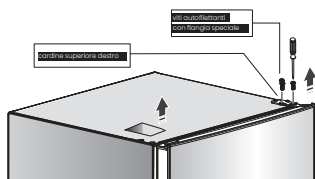
.In generale, si raccomanda di procedere come segue.

1. Metti in piedi il frigorifero, apri la porta, rimuovi gli oggetti presenti nella porta e chiudila.

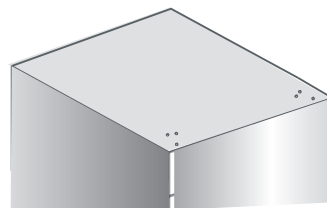
2. Apri il coperchio dei fori per le viti e il coperchio della cerniera superiore che si trova nell'angolo in alto a destra del frigorifero.



3. Svitare le speciali viti autofilettanti a flangia che vengono utilizzate per fissare il cardine superiore destro con una chiave a brugola da 8mm o una chiave inglese (mantenere la porta superiore durante l'operazione).



4. Rimuovi la parte superiore della cerniera destra e il coperchio del foro della vite e appoggiali su una superficie liscia.



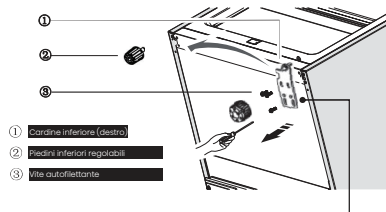
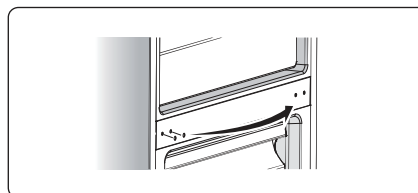
5. Rimuovere la porta superiore e collocarla su una superficie piana con i pannelli rivolti verso l'alto.

6. Allentare le viti per fissare la cerniera centrale e rimuovere la cerniera centrale. Poi ruota la cerniera centrale di 180°. Prendi la rondella sull'asse e mettila su un'altra estremità. Posizionala bene per utilizzarla.

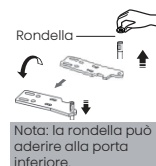


7. Rimuovi lo sportello inferiore e posiziona il pannello verso l'alto su una superficie liscia.

8. Cambiare le coperture dei fori sulla piastra di copertura da sinistra a destra (come mostrato nella figura sottostante).

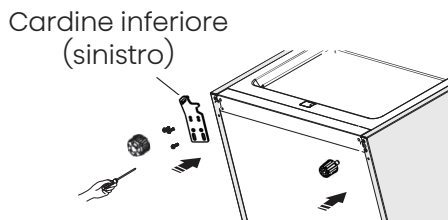


9. Usa il cacciavite a bussola da 8mm per rimuovere la cerniera inferiore e il pannello fisso del piede anteriore. Poi avvita l'asse della cerniera inferiore e ruota la cerniera inferiore di 180°, quindi avvita e monta la rondella.

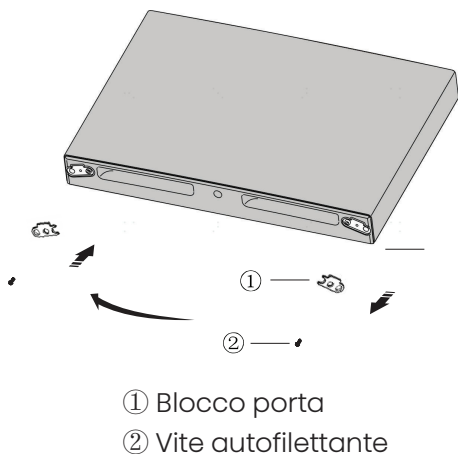


Nota: Prima di questo passaggio, è necessario appoggiare il frigorifero sulla schiena per poter accedere alla base; è consigliabile appoggiarlo su un imballaggio in schiuma morbida o su un materiale simile per evitare di danneggiare i tubi di raffreddamento nella parte posteriore.

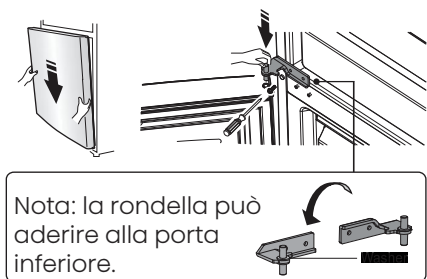
10. Cambia la cerniera inferiore a sinistra e il pannello fisso del piede anteriore a destra e fissali con le viti. Poi installa i piedini inferiori regolabili.



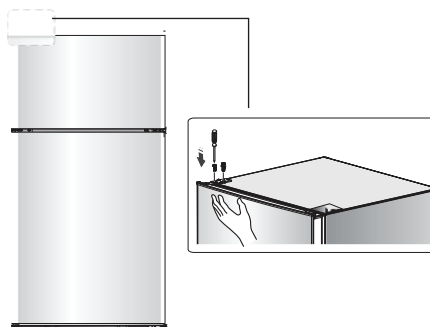
11. Rimuovi il blocco della porta da destra a sinistra con un cacciavite a croce.



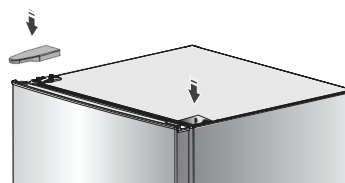
12. Metti in piedi il frigorifero, poi sposta il lato inferiore della porta e regolane la posizione per allineare il foro inferiore (a sinistra) e l'asse della cerniera inferiore. Poi regola la cerniera centrale e allinea l'asse della cerniera centrale al foro superiore (sinistro). Quindi installa la cerniera centrale.



13. Sposta la parte superiore della porta nella posizione appropriata e avvita la cerniera superiore.



14. Installa la copertura della cerniera superiore destra sull'angolo sinistro. Installa la copertura del foro di avvitamento sull'angolo destro.



15. Metti in piedi e livella l'apparecchio.

NOTA:
Prima di accendere l'apparecchio, ti consigliamo di attendere circa 2 ore.

Consigli e suggerimenti utili

Consigli sul risparmio di energia

- Si consiglia di considerare i seguenti suggerimenti per risparmiare energia.
- Cercate di evitare di tenere la porta aperta per lunghi periodi al fine di risparmiare energia.
- Assicurarsi che l'apparecchio sia lontano da fonti di calore (Luce solare diretta, forno elettrico o fornello, ecc.).
- Non impostare la temperatura più fredda del necessario.
- Non conservare cibi caldi o liquidi in evaporazione nell'apparecchio.
- Collocare l'apparecchio in un luogo ben ventilato, non umido. Consultare la sezione Installazione del nuovo apparecchio.
- Se lo schema illustra la combinazione corretta dei cassetti, vani e ripiani, non regolare la combinazione poiché è progettata per essere la configurazione più efficiente dal punto di vista energetico.

Suggerimenti per la refrigerazione di alimenti freschi

- Non introdurre alimenti caldi nel frigorifero o freezer, la temperatura interna aumenterà e il compressore dovrà lavorare di più e consumerà più energia.
- Coprire o avvolgere il cibo soprattutto se ha un aroma forte.
- Conservare il cibo correttamente in modo che l'aria possa circolare liberamente attorno ad esso.

Consigli per la refrigerazione

- Avvolgere la carne (tutti i tipi) in sacchetti per gli alimenti (polietilene): avvolgerla e posizionarla sul ripiano di vetro sopra il cassetto del vano ortaggi. Controllare sempre i tempi di conservazione degli alimenti e rispettare le scadenze suggerite dai produttori.
- Cibo cotto, piatti freddi, ecc.: Devono essere tappati ermeticamente e possono essere posizionati su qualsiasi ripiano.
- Verdura e ortaggi: Essi devono essere conservati nell'apposito cassetto.
- Burro e formaggio: Devono essere avvolti in un involucro ermetico o in una pellicola per alimenti.

- Bottiglie di latte: Devono avere un tappo e devono essere conservate nei ripiani della porta.

Suggerimenti per il congelamento

- Al primo avviamento o dopo un periodo di inattività, lasciare l'apparecchio in funzione per almeno 2 ore alle impostazioni più alte prima di inserire il cibo nello scomparto.
 - Separare il cibo in piccole porzioni per consentire un rapido e completo congelamento e di scongelare successivamente solo la quantità necessaria.
 - Avvolgere il cibo in fogli di alluminio o in involucri alimentari in polietilene a tenuta d'aria.
 - Evitare che i prodotti freschi, da congelare, entrino in contatto con gli alimenti già congelati per evitare lo scongelamento parziale di questi ultimi.
 - I prodotti congelati, se consumati subito dopo la rimozione dal vano congelatore, probabilmente causeranno ustioni da gelo alla pelle.
 - **Suggerimenti per la conservazione di alimenti surgelati**
 - Assicurarsi che il cibo congelato sia stato conservato correttamente dal rivenditore alimentare.
 - Una volta scongelato, il cibo si deteriorerà rapidamente e non deve essere nuovamente congelato. Non superare il periodo di conservazione indicato dal produttore di alimenti.
- ### Spegnimento dell'apparecchio
- Se l'apparecchio deve essere spento per un periodo prolungato, devono essere adottate le seguenti precauzioni per evitare la formazione di muffa nell'apparecchio.
1. Rimuovere tutti gli alimenti.
 2. Togliere la spina dalla presa di corrente.
 3. Pulire e asciugare l'interno completamente.
 4. Assicurarsi che tutte le porte siano leggermente aperte, per far circolare l'aria.

Per motivi igienici l'apparecchio (compresi gli accessori esterni e interni) deve essere pulito regolarmente (almeno ogni due mesi).

Attenzione! L'apparecchio non deve essere collegato alla rete elettrica durante la pulizia, vi è il pericolo di scosse elettriche. Pericolo di scossa elettrica! Prima della pulizia spegnere l'apparecchio e staccare la spina dalla presa di corrente.

Pulizia esterna

- Strofinare il pannello di controllo con un panno pulito e morbido.
- Spruzzare l'acqua sul panno invece di farlo direttamente sulla superficie dell'apparecchio. Questo aiuta ad assicurare una distribuzione uniforme di umidità sulla superficie.

- Pulire le porte, le maniglie e le superfici degli armadi con un detergente delicato e poi asciugate con un panno morbido. **Attenzione!**

- Non usare oggetti taglienti, che potrebbero graffiare la superficie.

- Non usare diluente, detergente per auto, cloro, olio essenziale, detersivi abrasivi o solventi organici come il benzene per la pulizia.

Essi possono danneggiare la superficie dell'apparecchio e possono causare incendi.

Pulizia interna

Si consiglia di pulire l'interno dell'apparecchio regolarmente. Pulire l'interno del congelatore del frigo con una soluzione debole di bicarbonato di sodio, quindi sciacquare con acqua tiepida con una spugna o un panno dopo averli strizzati. Asciugare completamente prima di riposizionare i ripiani e i contenitori. Asciugare accuratamente tutte le superfici e le parti removibili.

Anche se l'apparecchio si sbrina automaticamente, è possibile che si formi uno strato di brina all'interno dello scomparto del congelatore, se tenuto aperto troppo a lungo. Se il gelo è troppo spesso, scegliere un momento in cui vi siano poche scorte alimentari e procedere come segue:

1. Rimuovere gli alimenti e i contenitori esistenti, staccare la spina dell'apparecchio dalla rete elettrica e

lasciare le porte aperte. Ventilare bene la stanza per accelerare il processo di scongelamento.

2. Quando lo sbrinamento è completato, pulire il congelatore come descritto sopra.

Attenzione! Non utilizzare oggetti appuntiti per rimuovere il ghiaccio dal congelatore. Ricollegare l'apparecchio alla presa e accenderlo solo dopo che l'interno è completamente asciutto.

Pulizia delle guarnizioni della porta

Fare attenzione a mantenere pulite le guarnizioni delle porte. Cibi o bevande appiccicose possono causare l'aderenza delle guarnizioni alla struttura provocandone il danneggiamento quando si apre la porta. Lavare le guarnizioni con un detergente delicato e acqua calda. Risciacquare e asciugare con cura dopo la pulizia.

Attenzione! Accendere l'apparecchio solo dopo che le guarnizioni siano completamente asciutte.

Sostituzione della lampadina:

Avvertenza: La lampadina deve essere sostituita da una persona competente!

Se la lampadina è danneggiata, contatta il servizio clienti per ricevere assistenza.

Sbrinamento

Perché realizzare lo sbrinamento

- L'acqua contenuta negli alimenti o che penetra nel frigorifero attraverso l'aria che vi accede aprendo le porte può formare uno strato di gelo all'interno dell'apparecchio. La formazione di brina indebolisce la refrigerazione. Quando si forma uno spessore di oltre 10mm, è necessario realizzare lo sbrinamento.

Lo sbrinamento dello scomparto per la conservazione di alimenti freschi

- È controllato automaticamente attivando o disattivando il regolatore della temperatura, affinché non sia necessario realizzare alcuna operazione di sbrinamento. L'acqua risultante dallo sbrinamento viene raccolta automaticamente in una vaschetta attraverso un tubo di scarico sul retro del frigo.

Lo sbrinamento dello scomparto per la conservazione di cibi congelati

- Lo sbrinamento nella camera di congelamento si effettua manualmente. Prima di sbrinare, toglie gli alimenti.
- Estrarre la vaschetta del ghiaccio e gli alimenti dai cassetti o collocarli temporaneamente nello scomparto degli alimenti freschi.
- Impostare la manopola del regolatore di temperatura sulla posizione "0" (in cui il compressore smette di funzionare) e lasciare la porta del frigorifero aperta permettendo al ghiaccio e alla brina di dissolversi completamente e accumularsi sul fondo del vano del congelatore. Asciugare l'acqua con un panno morbido.
- Per accelerare il processo di scongelamento, è possibile collocare una bacinella di acqua calda (circa 50°C) nel vano del congelatore e raschiare il ghiaccio e la brina con una spatola di sbrinamento. Dopo quest'operazione, assicurarsi di impostare la manopola del regolatore di temperatura nella posizione originale.
- Non è consigliabile riscaldare il vano del congelatore direttamente con acqua calda o un asciugacapelli durante lo sbrinamento per evitare la deformazione del suo interno.
- Inoltre si sconsiglia di utilizzare strumenti appuntiti o aste di legno per estrarre la brina e il ghiaccio o per separare il cibo congelato dai contenitori, in modo da non danneggiare il rivestimento interno o la superficie dell'evaporatore.

Avvertenza! Spegnerlo l'apparecchio prima dello sbrinamento, ruotare il regolatore della temperatura sulla posizione "0".

Importante! Il frigorifero deve essere sbrinato almeno ogni mese. Durante il processo di utilizzo, se la porta è stata aperta frequentemente o se l'apparecchio è stato utilizzato in condizioni di estrema umidità, consigliamo all'utente di sbrinare ogni due settimane.

Inattività per un lungo periodo

- Rimuovere le confezioni conservate nel frigorifero.
 - Spegnerlo l'apparecchio ruotando il regolatore della temperatura sulla posizione "0".
 - Rimuovere la spina principale o staccare l'alimentazione.
 - Pulirlo a fondo (vedere sezione: Pulizia e manutenzione).
 - Lasciare la porta aperta per evitare la formazione di cattivi odori.
- Nota:** Se l'apparecchio contiene uno scomparto congelatore.

Risoluzione dei problemi

Se si verifica un problema con l'apparecchio o si presume che quest'ultimo non funzioni correttamente, è possibile effettuare alcuni controlli semplici prima di chiamare l'assistenza, di seguito elencati.

Avvertenza! Non tentare di riparare l'apparecchio da soli. Se il problema persiste dopo aver effettuato i controlli di seguito elencati, contattare un elettricista qualificato, un tecnico autorizzato o il proprio rivenditore.

Problema	Possibile causa e soluzione
L'apparecchio non funziona correttamente	Controllare se il cavo di alimentazione sia inserito nella presa di corrente in modo corretto.
	Controllare il fusibile o il circuito della rete elettrica, se necessario sostituirli.
	La temperatura ambiente è troppo bassa. Prova a impostare la temperatura ambiente ad un livello più freddo per risolvere questo problema.
Odori dagli scomparti	Può essere necessario pulire l'interno
	Alcuni alimenti, contenitori o confezioni causano odori.
Rumore dall'apparecchio	I suoni che seguono sono del tutto normali: <ul style="list-style-type: none"> • Il compressore emette rumori. • Ticchettio prima che il compressore si avvii.
	Altri rumori insoliti sono dovuti alle ragioni sottostanti e possono avere bisogno di una verifica ed eventuali azioni: La struttura non è livellata. Il retro dell'apparecchio tocca la parete. Bottiglie o contenitori caduti o rotolati.
Il motore funziona continuamente	È normale sentire spesso il suono del motore, sarà più intenso durante le seguenti circostanze: <ul style="list-style-type: none"> • L'impostazione della temperatura è più fredda del necessario • Una grande quantità di cibo caldo è stata recentemente conservata all'interno dell'apparecchio. • La temperatura esterna dell'apparecchio è troppo elevata. • Le porte sono tenute aperte troppo a lungo o troppo spesso. • Dopo l'installazione l'apparecchio è stato spento per un lungo periodo di tempo.
Uno strato di brina si è formato nel vano	Assicurarsi che gli alimenti siano collocati all'interno dell'apparecchio per permettere una sufficiente ventilazione. Assicurarsi che la porta sia completamente chiusa. Per rimuovere il gelo, fare riferimento alla sezione sulla Pulizia e manutenzione.
La temperatura all'interno è troppo calda	Si può avere lasciato le porte aperte troppo a lungo o troppo spesso; o le porte sono tenute aperte da qualche ostacolo; o l'apparecchio si trova con spazio insufficiente ai lati, posteriormente e superiormente.
La temperatura all'interno è troppo fredda	Aumenta la temperatura seguendo il capitolo "Parte del controller".
Le porte non possono essere chiuse con facilità	Controllare che la parte superiore del frigorifero sia inclinata all'indietro di 10-15mm per consentire alle porte di chiudersi da sole o se qualcosa dentro impedisce alle porte di chiudersi.

Gocce d'acqua sul pavimento	La vaschetta dell'acqua (situata nella parte inferiore posteriore della struttura) potrebbe non essere adeguatamente livellata o il beccuccio di drenaggio (situato sotto la parte superiore del deposito compressore) potrebbe non essere posizionato correttamente affinché l'acqua fluisca nel contenitore in modo idoneo o l'erogatore dell'acqua può essere bloccato. Potrebbe essere necessario spostare il frigorifero dalla parete per controllare la vaschetta e il becco.
La luce non funziona	<ul style="list-style-type: none"> • L'illuminazione potrebbe essere danneggiata. Fai riferimento alla sostituzione delle lampadine nel capitolo Pulizia e manutenzione.

Smaltimento dell'apparecchio

È vietato smaltire questo apparecchio come rifiuto domestico.

Materiali di imballaggio

I materiali di imballaggio con il simbolo di riciclaggio sono riciclabili.


Smaltire l'imballaggio in un contenitore di raccolta dei rifiuti idoneo.

Prima dello smaltimento dell'apparecchio

1. Estrarre la spina dalla presa di corrente.

2. Staccare il cavo di alimentazione e smaltirlo con la spina

Avvertenza! I frigoriferi contengono refrigerante e gas nell'isolamento. Il refrigerante e i gas devono essere smaltiti professionalmente in quanto possono causare lesioni agli occhi o combustione. Assicurarsi che la tubatura del circuito del refrigerante non sia danneggiata prima del corretto smaltimento.

	Corretto smaltimento del prodotto
	<p>Questo simbolo sul prodotto o nella sua confezione indica che il prodotto non deve essere trattato come rifiuto domestico. Dovrebbe piuttosto essere trasportato nel punto di raccolta appropriato per il riciclaggio di apparecchiature elettriche ed elettroniche. Provvedendo a smaltire questo prodotto in modo appropriato, si contribuisce a evitare potenziali conseguenze negative per l'ambiente e la salute umana, che potrebbero altrimenti essere causate dallo smaltimento inadeguato del prodotto. Per informazioni più dettagliate circa il riciclaggio di questo prodotto, si prega di contattare il servizio locale di raccolta dei rifiuti domestici oppure il proprio rivenditore.</p>

Per evitare la contaminazione del cibo, si prega di rispettare le seguenti istruzioni

- L'apertura della porta per lunghi periodi può causare un notevole aumento della temperatura negli scomparti dell'apparecchio.
- Pulire regolarmente le superfici che possono venire a contatto con cibo e sistemi di drenaggio accessibili.
- Conservare la carne e il pesce crudi in contenitori adatti in frigorifero, in modo che non vengano a contatto con altri alimenti o vi gocciolino sopra.
- Gli scomparti per alimenti surgelati a due stelle sono adatti per conservare cibi surgelati, conservare o preparare gelati e produrre cubetti di ghiaccio.
- Gli scomparti a una, due e tre stelle non sono adatti per il congelamento di alimenti freschi.

Ordine	TIPO scomparti	Temperatura di conservazione ideale [°C]	Cibo appropriato
1	Frigorifero	+2~+8	Uova, cibo cotto, cibo confezionato, frutta e verdura, latticini, torte, bevande e altri alimenti non sono adatti al congelamento.
2	(***)*_ Congelatore	≤-18	Frutti di mare (pesce, gamberetti, crostacei), prodotti acquatici d'acqua dolce e prodotti a base di carne (il tempo consigliato è di 3 mesi - i valori nutrizionali e il gusto diminuiscono con il tempo), adatti per alimenti freschi surgelati.
3	***_ Congelatore	≤-18	Frutti di mare (pesce, gamberetti, crostacei), prodotti acquatici d'acqua dolce e prodotti a base di carne (il tempo consigliato è di 3 mesi - i valori nutrizionali e il gusto diminuiscono con il tempo). Non adatti per congelare cibi freschi.
4	**_ Congelatore	≤-12	Frutti di mare (pesce, gamberetti, crostacei), prodotti acquatici d'acqua dolce e prodotti a base di carne (il tempo consigliato è di 2 mesi - i valori nutrizionali e il gusto diminuiscono con il tempo). Non adatti per congelare cibi freschi.
5	*-Congelatore	≤-6	Frutti di mare (pesce, gamberetti, crostacei), prodotti acquatici d'acqua dolce e prodotti a base di carne (il tempo consigliato è di 1 mese - i valori nutrizionali e il gusto diminuiscono con il tempo). Non adatti per congelare cibi freschi.
6	0-stelle	-6~0	Maiale fresco, manzo, pesce, pollo, alcuni alimenti confezionati, ecc. (si consiglia consumarli entro lo stesso giorno, preferibilmente non più di 3 giorni). Alimenti trasformati parzialmente confezionati/incapsulati (alimenti non congelabili)
7	Freddo	-2~+3	Si consiglia di consumare carne di maiale fresca/congelata, carne di manzo, pollo, prodotti ittici di acqua dolce, ecc. (7 giorni al di sotto di 0°C e oltre 0°C entro quel giorno, preferibilmente non più di 2 giorni). Frutti di mare (meno di 0 per 15 giorni, non è consigliabile conservare sopra gli 0°C)

8	Cibo Fresco	0~+4	Maiale fresco, manzo, pesce, pollo, alimenti cotti, ecc. (si consiglia consumarli entro lo stesso giorno, preferibilmente non più di 3 giorni)
9	Vino	+5~+20	vino rosso, vino bianco, vino spumante, ecc.

Nota: conservare i vari alimenti in base agli scomparti o alla temperatura di conservazione ideale dei prodotti acquistati.

- Se il frigorifero viene lasciato vuoto per lunghi periodi, spegnere, scongelare, pulire, asciugare e lasciare lo sportello aperto per evitare lo sviluppo di muffa all'interno dell'apparecchio.

Pulizia dell'erogatore d'acqua (specifico per i prodotti con erogatore):

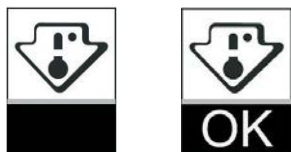
- Pulire i serbatoi dell'acqua se non sono stati utilizzati per 48 ore; lavare l'impianto idrico collegato a una rete idrica se l'acqua non è stata aspirata per 5 giorni.

AVVERTENZA! Il cibo deve essere confezionato in sacchetti prima di essere introdotto nel frigorifero, e i liquidi devono essere confezionati in bottiglie o contenitori con coperchio dato che la struttura del prodotto non è facile da pulire.

Indicateur de température

Pour vous aider au bon réglage de votre appareil, celui-ci est équipé d'un indicateur de température placé dans la zone la plus froide.

Pour la bonne conservation des denrées dans votre réfrigérateur et notamment dans la zone la plus froide, veillez à ce que dans l'indicateur de température « OK » apparaisse.



Le symbole ci-contre indique l'emplacement de la zone la plus froide de votre réfrigérateur. Il définit le haut de cette zone.

Si « OK » n'apparaît pas, la température moyenne de cette zone est trop élevée. Réglez le thermostat sur une position plus froide.

A chaque modification du réglage du thermostat, attendez la stabilisation de la température à l'intérieur de l'appareil avant de procéder si nécessaire à un nouveau réglage. Ne modifiez la position du thermostat que progressivement et attendez au moins 12 heures avant de procéder à une nouvelle vérification.

NOTA : après chargement de l'appareil de denrées fraîches ou après des ouvertures répétées ou prolongées de la porte il est normal que l'inscription « OK » n'apparaisse pas dans l'indicateur de température ; attendez au moins 12 heures avant de réajuster le thermostat.

Hisense

life reimagined