

Hisense

life reimagined

BEDIENUNGSANLEITUNG

Bevor Sie dieses Gerät bedienen, lesen Sie bitte dieses Handbuch sorgfältig durch und bewahren Sie es zum späteren Nachschlagen auf

RS818N4TCE RS818N4TIE RS818N4TCF RS694N4TD1
RS694N4TF1 RS818N4TFE RS818N4TFC RS818N4TIC
RS818N4TIE1

DE

Deutsch

Inhalt

| | |
|---------------------------------------|---------------------------------------|
| Sicherheits- und Warnhinweise.....2 | Reinigung und Pflege..... 23 |
| Installation Ihres neuen Geräts.....8 | Hilfreiche Hinweise und Tipps..... 25 |
| Beschreibung des Geräts10 | Fehlerbehebung..... 27 |
| Anzeigesteuerung11 | Entsorgung des Geräts..... 29 |
| Verwendung Ihres Geräts.....18 | |



Sicherheits- und Warnhinweise

Lesen Sie bitte zu Ihrer eigenen Sicherheit und zur ordnungsgemäßen Verwendung vor der Installation und dem erstmaligen Gebrauch des Geräts das Benutzerhandbuch sorgfältig durch, einschließlich der Hinweise und Warnungen. Zur Vermeidung von unnötigen Fehlern und Unfällen ist es erforderlich, dass alle Personen, die das Gerät verwenden, mit dessen Betrieb und seinen Sicherheitsmerkmalen hinreichend vertraut sind. Bewahren Sie diese Anleitungen sorgfältig auf und stellen Sie sicher, dass sie bei einem Umzug oder Verkauf des Geräts bei diesem verbleiben, damit alle Personen, die das Gerät während seiner gesamten Lebensdauer benutzen, ordnungsgemäß über seine Verwendung und die Sicherheitshinweise informiert sind.

Zum Schutz des Lebens und Eigentums beachten Sie bitte die Vorsichtsmaßnahmen in dieser Bedienungsanleitung, denn der Hersteller ist nicht für Schäden verantwortlich, die aufgrund von Missachtungen entstehen.

Sicherheit für Kinder und andere schutzbedürftige Personen

- Gemäß EN-Norm

Dieses Gerät kann von Kindern ab 8 Jahren und Personen mit eingeschränkten körperlichen, sensorischen oder geistigen Fähigkeiten oder mangelnder Erfahrung und Kenntnissen benutzt werden, falls sie beaufsichtigt werden oder über den sicheren Umgang mit dem Gerät unterwiesen worden sind und die damit verbundenen Gefahren verstehen. Das Gerät darf von Kindern nicht als Spielzeug verwendet werden. Die Reinigung und Wartung dürfen von Kindern nicht ohne Aufsicht durchgeführt werden.

Gemäß IEC-Norm

Dieses Gerät ist nicht dafür bestimmt, durch Personen (einschließlich Kinder) mit eingeschränkten physischen, sensorischen oder geistigen Fähigkeiten oder mangels Erfahrung und mangels Wissen benutzt zu werden, es sei denn, sie werden durch eine für ihre Sicherheit zuständige Person beaufsichtigt oder erhalten von ihr Anweisungen, wie das Gerät zu benutzen ist.

-
- Halten Sie alle Verpackungen von Kindern fern, da Erstickungsgefahr besteht.
 - Falls Sie das Gerät entsorgen, ziehen Sie bitte den Stecker aus der Steckdose, schneiden Sie das Anschlusskabel ab (so nah wie möglich am Gerät) und entfernen Sie die Tür, um zu verhindern, dass spielende Kinder einen Stromschlag bekommen oder sich darin einschließen.
 - Falls dieses Gerät mit magnetischer Türdichtung ein älteres Gerät ersetzen soll, das über ein Schnapp-/ Federschloss (Riegel) an der Tür oder am Deckel verfügt, müssen Sie das Schnapp-/ Federschloss unbrauchbar machen, bevor Sie das alte Gerät entsorgen. So wird verhindert, dass es für Kinder zur Todesfalle wird.

Allgemeine Sicherheitsvorschriften



- **WARNUNG** - Dieses Gerät ist für die Verwendung in Haushalten und ähnlichen Anwendungen vorgesehen, wie zum Beispiel
 - Mitarbeiter-Küchenbereiche in Läden, Büros und anderen Arbeitsumgebungen;
 - Bauernhöfen und Kundenbereiche in Hotels, Motels und anderen Wohnumgebungen;
 - Bed & Breakfast-Umgebungen
 - Gastronomie und ähnliche Bereiche im Nicht-Einzelhandel.
- **WARNUNG** — Nur mit Trinkwasser befüllen.
- **WARNUNG** — Bewahren Sie keine explosiven Stoffe wie Spraydosen mit brennbarem Treibmittel in diesem Gerät auf.
- **WARNING** — Ein defektes Netzkabel muss durch den Hersteller, seinen Kundendienst oder eine ähnlich qualifizierte Person ersetzt werden, um eine Gefahr zu vermeiden.
- **WARNUNG** — Halten Sie die Belüftungsöffnungen im Gehäuse des Geräts oder in der Einbaukonstruktion frei von Hindernissen.
- **WARNING** — Verwenden Sie keine mechanischen Vorrichtungen oder anderen Mittel, um den Entfrostsprozess zu beschleunigen, außer wenn die vom Hersteller empfohlen sind.
- **WARNUNG** — Beschädigen Sie den Kältemittelkreislauf nicht.
- **WARNING** — Verwenden Sie keine elektrischen Geräte innerhalb des Lebensmittellablagefachs des Gerätes, außer wenn es sich dabei um vom Hersteller empfohlene Typen handelt.

-
- **WARNUNG** — Das Kältemittel und das Isoliertreibgas sind brennbar. Entsorgen Sie das Gerät nur bei einer autorisierten Entsorgungsstelle. Nicht mit Feuer/Flammen in Berührung bringen.
 - **WARNUNG** — Achten Sie beim Aufstellen des Geräts darauf, dass das Netzkabel nicht eingeklemmt oder beschädigt wird.
 - **WARNUNG** — Bringen Sie keine Mehrfachsteckdosen oder tragbaren Netzteile an der Rückseite des Geräts an.

Austauschen der Beleuchtungslampen

- **WARNUNG** — Die Beleuchtungslampen dürfen nicht vom Benutzer ausgetauscht werden! Wenn die Beleuchtungslampen beschädigt sind, wenden Sie sich bitte an die Kundenhotline.

Dieser Warnhinweis gilt ausschließlich für Kühlschränke, die Beleuchtungslampen enthalten.

Kältemittel

Im Kältemittelkreislauf des Geräts ist das Kältemittel Isobuten (R600a) enthalten, ein natürliches Gas mit hoher Umweltverträglichkeit, das jedoch brennbar ist. Achten Sie beim Transport und bei der Installation des Geräts darauf, dass keines der Bauteile des Kältemittelkreislaufs beschädigt wird. Das Kältemittel (R600a) ist brennbar.

- **WARNUNG** — Kühlschränke enthalten Kältemittel und Gase in der Isolierung. Kältemittel und Gase müssen fachgerecht entsorgt werden, da sie Augenverletzungen oder Entzündungen verursachen können. Stellen Sie sicher, dass der Schlauch des Kühlkreislaufs vor der ordnungsgemäßen Entsorgung nicht beschädigt ist.



WARNUNG: Brandgefahr / brennbare Materialien

Im Falle einer Beschädigung des Kältemittelkreislaufs:

- Vermeiden Sie offene Flammen und Zündquellen.
- Lüften Sie den Raum, in dem sich das Gerät befindet, stets gründlich.

Es ist gefährlich, die Spezifikationen zu ändern oder das Produkt in irgendeiner Weise zu verändern.

Jede Beschädigung des Kabels kann einen Kurzschluss, einen Brand und/oder einen elektrischen Schlag verursachen.



Elektrische Sicherheit

1. Das Stromkabel darf nicht verlängert werden.
2. Vergewissern Sie sich, dass der Stromstecker nicht eingequetscht oder beschädigt wird. Ein gequetschter oder beschädigter Stromstecker könnte Kurzschluss, Stromschlag oder Überhitzung und sogar einen Brand verursachen.
3. Achten Sie darauf, dass Sie einfachen Zugang zum Gerätenetzstecker haben.
4. Ziehen Sie nicht am Hauptkabel.
5. Stecken Sie den Netzstecker nicht in eine lockere Steckdose. Es besteht die Gefahr eines elektrischen Schlages oder eines Brandes.
6. Sie dürfen das Gerät nicht ohne die Abdeckung der Innenbeleuchtung betreiben.
7. Der Kühlschrank wird nur mit einer einphasigen Wechselstromversorgung von 220~240V/50Hz betrieben. Wenn die Spannungsschwankungen in der Umgebung des Benutzers so groß sind, dass die Spannung den oben genannten Bereich überschreitet, müssen Sie aus Sicherheitsgründen einen Wechselstrom verwenden. Automatischer Spannungsregler von mehr als 350W für den Kühlschrank. Für den Kühlschrank muss eine spezielle Steckdose verwendet werden, die nicht mit den üblichen Steckdosen für andere Elektrogeräte identisch ist. Der Stecker muss in die Steckdose mit Erdungsleitung passen.

Tägliche Verwendung

- Fügen Sie Temperatur- und Luftfeuchtigkeitssensoren außerhalb des Geräts hinzu, um die Temperatur und Luftfeuchtigkeit in der Nähe des Geräts zu messen und so den Betrieb des Geräts zu verbessern.
- Bewahren Sie keine brennbaren Gase oder Flüssigkeiten im Gerät auf, es besteht die Gefahr einer Explosion. Betreiben
- Sie keine elektrischen Geräte in dem Gerät (z. B. elektrische Eismaschinen, Mixer usw.).
- Ziehen Sie beim Ausstecken den Stecker immer an seinem Körper aus der Steckdose, nicht am Kabel.
- Stellen Sie keine heißen Gegenstände in die Nähe der Kunststoffteile des Geräts.
- Dieses Kühlgerät ist nicht für die Verwendung als Einbaugerät vorgesehen.

-
- Stellen Sie die Lebensmittel nicht direkt gegen den Luftauslass an der Rückwand.
 - Lagern Sie abgepackte Tiefkühlkost entsprechend den Anweisungen des Herstellers.
 - Die Lagerungsempfehlungen des Geräteherstellers sollten unbedingt beachtet werden. Beachten Sie die entsprechenden Hinweise zur Lagerung.
 - Legen Sie keine kohlenensäurehaltigen oder sprudelnden Getränke in das Gefrierfach, da dadurch Druck auf den Behälter ausgeübt wird, der zu einer Explosion führen kann, wodurch das Gerät beschädigt wird.
 - Gefrorene Lebensmittel können Frostverbrennungen verursachen, wenn sie direkt aus dem Gefrierfach heraus verzehrt werden.
 - Setzen Sie das Gerät nicht dem direkten Sonnenlicht aus.
 - Halten Sie brennende Kerzen, Lampen und andere Gegenstände mit Flammen vom Gerät fern, damit das Gerät nicht in Brand setzen.
 - Das Gerät ist für die Aufbewahrung von Lebensmitteln und/oder Getränken in einem normalen Haushalt bestimmt, wie in dieser Gebrauchsanweisung beschrieben. Das Gerät ist schwer. Beim Transport ist Vorsicht geboten.
 - Nehmen Sie keine Gegenstände aus dem Gefrierfach und berühren Sie sie nicht, wenn Ihre Hände feucht/nass sind, da dies zu Hautabschürfungen oder Frost-/Gefrierbrand führen kann.
 - Verwenden Sie den Sockel, die Schubladen, die Türen usw. niemals als Standfläche oder als Ablage.
 - Tiefgefrorene Lebensmittel dürfen nicht wieder eingefroren werden, wenn sie einmal aufgetaut sind.
 - Verzehren Sie kein Eis am Stiel oder Eiswürfel direkt aus dem Gefrierschrank, da dies zu Gefrierbrand im Mund und an den Lippen führen kann.
Um zu vermeiden, dass Gegenstände herunterfallen und
 - Verletzungen oder Schäden am Gerät verursachen, sollten Sie die Türablagen nicht überladen und nicht zu viele Lebensmittel in die Gemüsefächer legen.

vorsicht!

Pflege und Reinigung

Hisense Refrigerator

- Schalten Sie das Gerät vor der Wartung aus und ziehen Sie den Netzstecker aus der Steckdose.
- Reinigen Sie das Gerät nicht mit Metallgegenständen, Dampfreinigern, ätherischen Ölen, organischen Lösungsmitteln oder Scheuermitteln.
- Verwenden Sie keine scharfen Gegenstände, um Frost aus dem Gerät zu entfernen. Verwenden Sie einen Plastikschaaber.

Installation Wichtig!

- Befolgen Sie für den elektrischen Anschluss sorgfältig die in diesem Handbuch enthaltenen Anweisungen. Packen Sie das Gerät aus und prüfen Sie, ob es Schäden aufweist.
- Schließen Sie das Gerät nicht an, wenn es beschädigt ist. Melden Sie eventuelle Schäden sofort dem Händler, bei dem Sie das Gerät gekauft haben. Bewahren Sie für diesen Fall die Verpackungsmaterialien auf.
- Es wird empfohlen, vor dem Anschluss des Geräts wenigstens vier Stunden abzuwarten, um dem Öl den Rückfluss in den Kompressor zu ermöglichen.
- Um das Gerät herum sollte eine ausreichende Luftzirkulation herrschen, da dies sonst zu einer Überhitzung führt. Um eine ausreichende Belüftung zu gewährleisten, sind die für die Installation geltenden Anweisungen zu befolgen.
- Die Rückseite des Geräts sollte nach Möglichkeit nicht zu nah an einer Wand stehen, um zu vermeiden, dass warme Teile (Kompressor, Kondensator) berührt oder aufgefangen werden, um Brandgefahr zu vermeiden.
- Das Gerät darf nicht in der Nähe von Heizkörpern oder Herden aufgestellt werden.
- Stellen Sie sicher, dass der Netzstecker nach der Installation des Geräts zugänglich ist.

Service


- Alle elektrischen Arbeiten, die für die Wartung des Geräts erforderlich sind, sollten von einem qualifizierten Elektriker oder einer kompetenten Person durchgeführt werden.
- Dieses Produkt muss von einem autorisierten Service-Center gewartet werden, und es dürfen nur Original-Ersatzteile verwendet werden.
 - 1) Wenn das Gerät Frostfrei ist.
 - 2) Wenn das Gerät ein Gefrierfach enthält.

Anmerkung: Kinder im Alter von 3 bis 8 Jahren dürfen Kühlgeräte be- und entladen. (Diese Klausel gilt nur für den EU-Raum.)

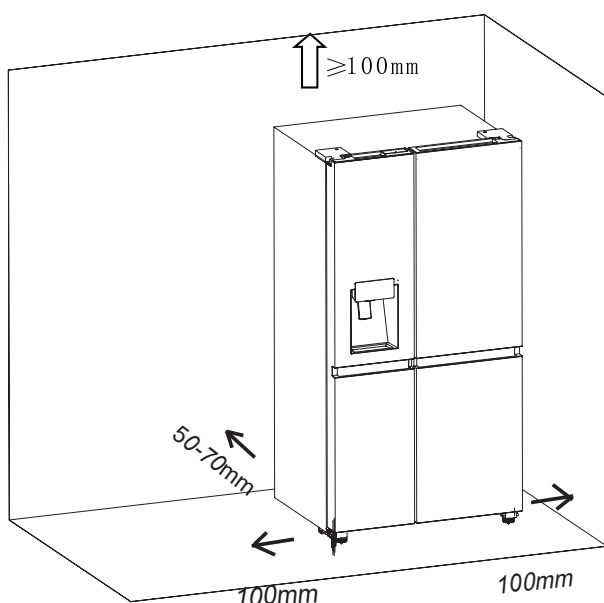
Installation Ihres neuen Geräts

Bevor Sie das Gerät zum ersten Mal in Betrieb nehmen, sollten Sie die folgenden Hinweise beachten.

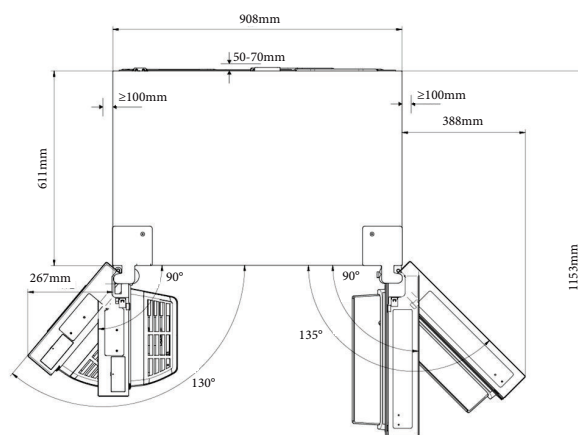
Belüftung des Geräts

 Um die Effizienz des Kühlsystems zu verbessern und Energie zu sparen, ist eine gute Belüftung um das Gerät herum erforderlich, damit die Wärme abgeleitet werden kann. Aus diesem Grund sollte um den Kühlschrank herum genügend Freiraum vorhanden sein.

Empfehlungen: Empfohlen werden 50-70mm Abstand von der Rückseite zur Wand, mindestens 100mm Abstand von der Oberseite, mindestens 100mm Abstand von der Seite zur Wand und ein Freiraum nach vorne, damit die Gefrierschranktür um 130° und die Kühlschranktür um 135° geöffnet werden kann. Siehe folgende Abbildungen. Bitte berücksichtigen Sie die Abbildungen unten.



Relevante Informationen (mm)



Anmerkung:

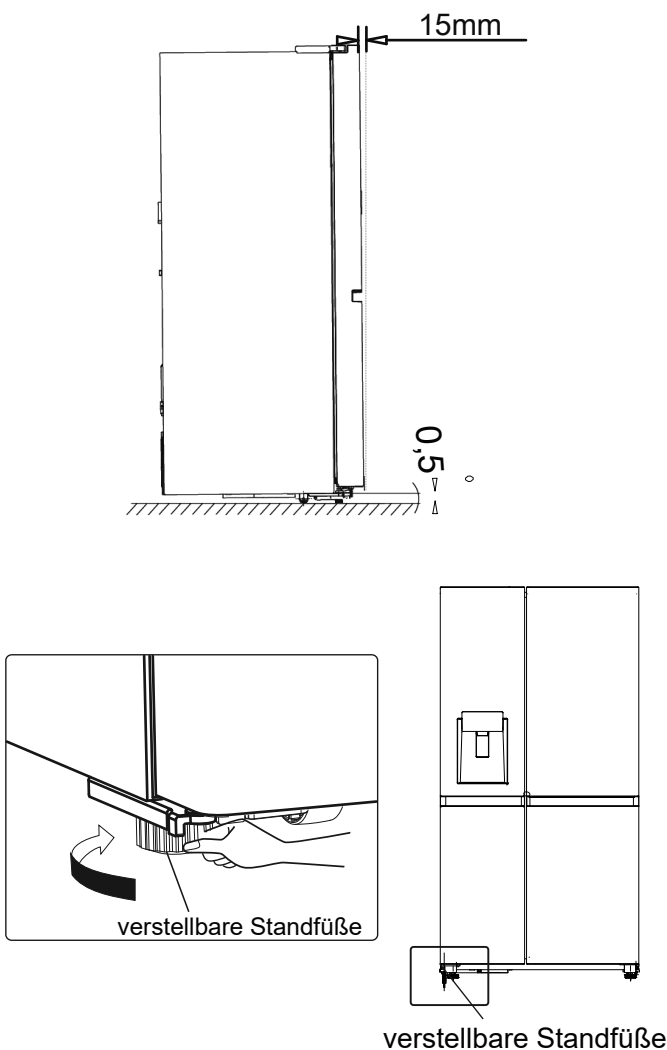
● Dieses Gerät eignet sich gut für die Klimaklassen, siehe Typenschild. Das Gerät funktioniert möglicherweise nicht ordnungsgemäß, wenn es über einen längeren Zeitraum bei einer Temperatur über oder unter dem angegebenen Bereich betrieben wird.

| Klima-Klasse | Umgebungstemperatur |
|--------------|---------------------|
| SN | +10°C bis 32°C |
| N | +16°C bis 32°C |
| ST | +16°C bis 38°C |
| T | +16°C bis 43°C |

- Stellen Sie Ihr Gerät an einem trockenen Ort auf, um Schäden durch Feuchtigkeit zu vermeiden.
- Schützen Sie das Gerät vor direkter Sonneneinstrahlung, Regen oder Frost. Stellen Sie das Gerät nicht in der Nähe von Wärmequellen wie Öfen, Kaminen oder Heizungen auf.

Nivellierung des Geräts

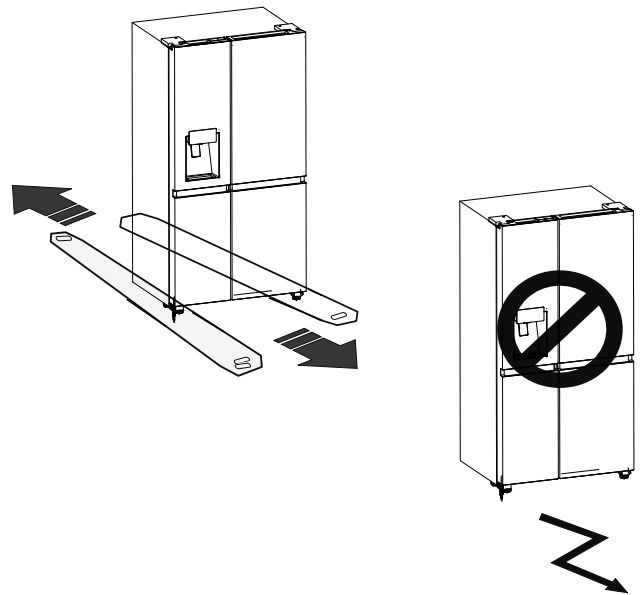
- Um eine ausreichende Nivellierung und Luftzirkulation im unteren hinteren Bereich des Geräts zu gewährleisten, müssen die unteren Füße eventuell angepasst werden. Bitte verwenden Sie einen geeigneten Schraubenschlüssel.
- Damit sich die Türen selbsttätig schließen, kippen Sie das Oberteil durch Drehen der verstellbaren Füße um etwa 15mm oder $0,5^\circ$ nach hinten.
- Wenn Sie das Gerät bewegen wollen, denken Sie daran, die Füße wieder nach oben zu drehen, damit das Gerät frei rollen kann. Installieren Sie das Gerät wieder, wenn Sie es umstellen.



Warnung!

Dieser Kühlschrank muss zur ordnungsgemäßen Installation auf eine ebene Fläche aus hartem Material aufgestellt werden, welche die gleiche Höhe hat wie der umgebende Bodenbelag (ebenerdige Aufstellung). Diese Oberfläche sollte eine ausreichend robuste Standfläche für einen komplett bestückten Kühlschrank bieten.

Die Rollen, die keine Lenkrollen sind, sollten nur zum Vorwärts- oder Rückwärtsfahren verwendet werden. Wenn Sie den Kühlschrank seitlich verschieben, können Ihr Fußboden und die Rollen beschädigt werden.



Beschreibung des Geräts

Ansicht des Geräts



1. WiFi-Modul
2. Gefrierzonen-LED
3. Vordere Abdeckung der Eismaschine
4. Eiskübel-Kopplung
5. Windkanalabdeckung im Gefrierschrank
6. Gefrierregal
7. Abdeckung der oberen Schublade des Gefrierschranks
8. Obere Schublade des Gefrierschranks
9. Gefrierschranktürregal
10. Untere Abdeckung des Gefrierschranks
11. Untere Schublade des Gefrierschranks
12. Linke verstellbare Standfüße

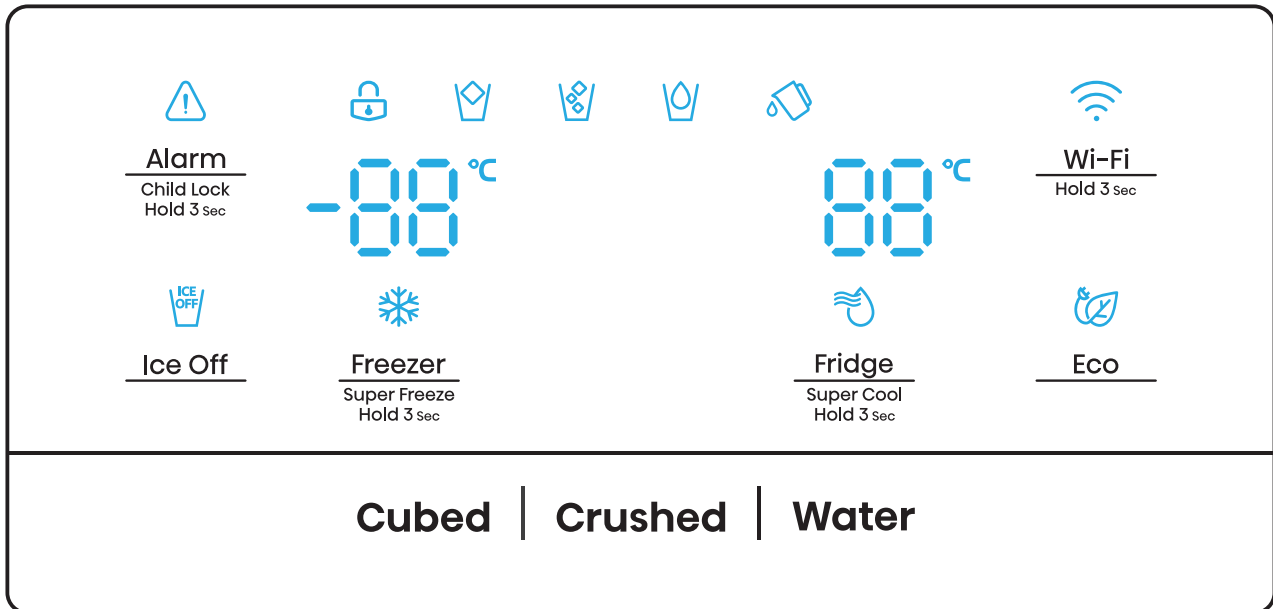
13. Gefrierzonen-LED
14. Kühlschranktürregal
15. Regal im Kühlschrank
16. Windkanalabdeckung im Kühlschrank
17. Multifunktionales Schubladenteil
18. Teil der Wasserspeicherbox
19. Flaschenregal
20. Deckelplatte
21. Obere Schublade des Kühlschranks
22. Abdeckplatte der Feuchtigkeitsregelung
23. Untere Schublade des Kühlschranks
24. Rechte verstellbare Standfüße

Anmerkung: Aufgrund der ständigen Weiterentwicklung unserer Produkte kann sich Ihr Kühlschrank geringfügig von dieser Bedienungsanleitung unterscheiden, die Funktionen und der Gebrauch bleiben jedoch gleich.

Anmerkung: Für die beste Energieeffizienz dieses Produkts stellen Sie bitte alle Einlegeböden und Schubladen in ihre ursprüngliche Position, wie in der Abbildung oben dargestellt.

Anzeigesteuerung

Das Bedienfeld besteht aus zwei Bereichen. Die Mitte der Oberseite zeigt den Zustand des Geräts, umgeben von 6 Symbolen und Tasten. Und auf der Unterseite befinden sich drei Tasten für den Eiswürfelbereiter.



Anmerkung:

- Sobald das Gerät eingeschaltet ist, leuchten alle Symbole auf dem Anzeigefeld 3 Sekunden lang auf und es ertönt ein Signalton. Die Kindersicherung ist ausgeschaltet und die Temperatureinstellung kehrt zur vorherigen Einstellung zurück.
- Alle Symbole außer „Würfel“, „Crushed“ und „Wasser“ erlöschen, sofern alle Schlüssel unberührt bleiben und alle Türen eine Minute lang geschlossen sind.
- Das Bedienfeld leuchtet auf, wenn die Tür geöffnet ist oder Sie eine Taste berühren.

VORSICHT!

Die Temperatur bezieht sich nur auf die durchschnittliche Temperatur des gesamten Kühlschranks. Die Temperaturen in den einzelnen Fächern können je nach Menge der gelagerten Lebensmittel und dem

Standort des Kühlschranks von den auf dem Display angezeigten Werten abweichen. Darüber hinaus ist die tatsächliche Temperatur in einem höheren und einem niedrigeren Raum unterschiedlich.

HINWEIS: Wenn Sie den Kühlschrank auf eine hohe Temperatur einstellen, werden die Lebensmittel schneller verderben. Um die Lebensmittel optimal zu konservieren, empfehlen wir, bei der ersten Inbetriebnahme des Geräts die Temperatur des Kühlschranks auf 4°C einzustellen und die Temperatur des Gefrierschranks auf -18°C.




Alarm
Child Lock
Hold 3 sec

„Kindersicherung und Türalarm“




Dieser Schlüssel dient zwei Zwecken:

1. Kindersicherung

Halten Sie „Alarm“ 3 Sekunden lang gedrückt, um das Bedienfeld einschließlich der Spenderfunktion zu sperren. Falls das Bedienfeld gesperrt ist, leuchtet das Symbol „“ und keine Taste des Bedienfelds funktioniert.

Um das Bedienfeld zu entsperren, halten Sie bitte erneut die Taste „Alarm“ 3 Sekunden lang gedrückt.


2. Türalarm

Das Öffnen der Kühl- oder Gefrierschranktür für mehr als 2 Minuten löst den Türalarm aus. Das Symbol „“ beginnt zu blinken und der Summer ertönt 3 Mal pro Minute. Wenn Sie während des Türalarms die Taste „Alarm“ berühren, leuchtet das Symbol „“ auf und das Summen wird beendet. Wenn Sie alle Türen schließen erlischt das Symbol „“ und das Summen wird beendet. Darüber hinaus wird der Türalarm nach 10 Minuten automatisch beendet.



Eco

„Energiesparen“


Berühren Sie diese Taste, um den Energiesparmodus ein- oder auszuschalten. Bei eingeschaltetem Energiesparmodus leuchtet das Energiesparsymbol „“ auf.


Die Temperatur des Kühlschranks wird automatisch auf 6°C und die des Gefrierschranks auf -17°C eingestellt. Wenn der Energiesparmodus ausgeschaltet ist, erlischt das Symbol.



Ice Off

„Eiskontrolle“

Das Symbol „“ zeigt den Zustand der Eisbereitungsfunktion an. Ist es eingeschaltet, ist die Eisbereiterfunktion ausgeschaltet; ist sie ausgeschaltet, ist die Funktion eingeschaltet. Diese Funktion lässt sich durch Berühren der Taste „Ice Off“ (Eis aus) ein- oder ausschalten.

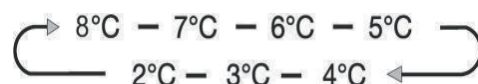
Anmerkung: Wenn das Symbol „“ leuchtet, bedeutet dies nur, dass die Eisbereitungsfunktion ausgeschaltet ist, der Spender aber noch funktioniert.




Fridge
Super Cool
Hold 3 sec

„Kühlschranktemperaturregelung“

Berühren Sie die Taste „Fridge“ (Kühlschrank), um dessen Temperatureinstellung zu aktivieren. Berühren Sie danach die Taste kontinuierlich, um die Temperatur in der folgenden Reihenfolge einzustellen:



Halten Sie die Taste „Fridge“ 3 Sekunden lang gedrückt. Das Symbol „“ leuchtet auf und zeigt an, dass der Kühlschrank im Modus „Super Cool“ läuft. In dieser Einstellung wird die Temperatur des Kühlschranks auf 2°C eingestellt. Der „Super Cool“-Modus wird nach 6 Stunden automatisch ausgeschaltet, und die Kühlschranktemperatur wird wieder auf die vorherige Einstellung zurückgesetzt. Tippen Sie auf die Taste „Fridge“ oder „Eco“, damit der Kühlschrank die Funktion „Super Cool“ vorzeitig beenden kann.


Anmerkung: Durch Berühren der Taste „Fridge“ wird die vorherige Einstellung des Kühlschranks wiederhergestellt, während durch Berühren der Taste „Eco“ der Kühlschrank in der Funktion „Eco“ betrieben wird.



Freezer „Gefrierschrank-
Super Freeze
Hold 3 Sec Temperaturregelung“

Berühren Sie die Taste „Freezer“ (Gefrierfach), um dessen Temperatureinstellung zu aktivieren. Berühren Sie danach die Taste kontinuierlich, um die Temperatur in der folgenden Reihenfolge einzustellen:



Halten Sie die Taste „Freezer“ 3 Sekunden lang gedrückt. Das Symbol „“ leuchtet auf und zeigt an, dass der Gefrierschrank im Modus „Super Freezer“ läuft. In diesem Fall wird die Temperatur des Gefrierschranks auf -24°C eingestellt. Wenn die auf dem Typenschild angegebene Gefrierkapazität genutzt werden soll, schalten Sie „Super Freezer“ mindestens 24 Stunden vor dem Einlegen der frischen Produkte in das Gefrierfach ein.



Der „Super Freezer“-Modus schaltet sich nach 52 Stunden automatisch ab, und die Gefrierschrankeinstellung kehrt zur vorherigen Einstellung zurück. Berühren Sie die „Freezer“-Taste oder die „Eco“-Taste, damit der Kühlschrank den „Super Freezer“-Modus vorzeitig beenden kann.

Anmerkung: Durch Berühren der Taste „Freezer“ wird die vorherige Einstellung des Kühlschranks wiederhergestellt, während durch Berühren der Taste „Eco“ der Kühlschrank in der Funktion „Eco“ betrieben wird.


„Spendersteuerung“

Wenn die Gefrierschranktür geöffnet oder die Kindersicherung aktiviert ist, funktioniert der Spender nicht.

Die Schaltfläche Eistyp enthält die Optionen „Cubed“ (Würfel) und „Crushed“ (zerstoßen). Drücken Sie die Taste „Cubed“ oder „Crushed“, um die Art des auszugebenden Eises zu wählen. Oder berühren Sie die Taste „Water“, um den Wassermodus zu aktivieren.

Wenn Sie die Taste Eistyp berühren, wird der gewählte Modus für Eiswürfel oder zerstoßenes Eis aktiviert, und das Symbol für Cubed „“ oder Crushed „“ Eis leuchtet auf.

Wenn kein Eis benötigt wird, schalten Sie die Funktion bitte aus, um Wasser und Energie zu sparen. (Siehe oben Eis aus.)

Wenn Sie Wasser benötigen, tippen Sie bitte auf die Taste „Water“, und das Wassersymbol „“ wird aufleuchten.



„Wasserspeicher-Alarm“

Wenn der Wasserspeicher nicht richtig oder gar nicht installiert ist, wird der Wasserspeicher-Alarm angezeigt. Löschen Sie den Alarm, indem Sie die Taste „Eco“ 3 Sekunden lang gedrückt halten.

Anmerkung!

- Falls keine oder nur eine langsame Wasserabgabe erfolgt, überprüfen Sie bitte, ob der Wasserspeicher richtig installiert ist und ob er genügend Wasser enthält.
- Das Licht erlischt, ohne dass eine Taste berührt wurde oder die Türen eine Minute lang geschlossen waren.

Einführung in die Wi-Fi-Funktion

Dieses Gerät kann über ein Smartphone oder einen Tablet-Computer ferngesteuert werden. Wenn das Gerät nicht mit dem Heimnetzwerk verbunden ist, funktioniert es wie ein normales Gerät.

Was benötigen Sie zum Anschließen des Geräts?

- Das Signal des lokalen drahtlosen Netzwerks (WiFi) sollte an dem Ort, an dem das Gerät installiert ist, ausreichend stark sein.
- Der Router des Heimnetzwerks muss mit dem Internet verbunden sein, und die WiFi-Funktion des Geräts muss aktiviert sein.
- Das Smartphone/Tablet muss mit dem Internet verbunden sein.
- Das Betriebssystem Ihres Smartphones/Tablet-Computers sollte mit der Connect Life-App kompatibel sein.

WLAN-ZUSTAND DES GERÄTS

Es gibt drei WiFi-Status, siehe unten. Sie müssen das Display gemäß den jeweiligen Schritten aktivieren.

• ANSCHLUSS DES GERÄTS AN WiFi

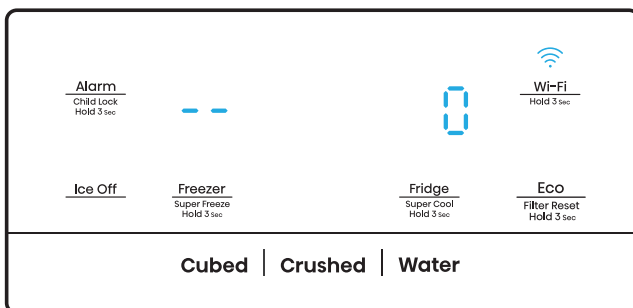
Nachdem Sie die WiFi-Funktion aktiviert haben, verbinden Sie Ihr Gerät mit Ihrem Heimrouter, um Ihr Gerät mit der ConnectLife Mobile App zu verbinden.

Schritt 1: Stellen Sie das Gerät auf Normalbetrieb. Berühren Sie das WiFi-Symbol etwa 3 Sekunden lang. Sie haben das Netzwerkverbindungs Menü aufgerufen, wenn „--“ im Display erscheint.

Schritt 2: Berühren Sie die Taste Fridge und wählen Sie innerhalb von 60 Sekunden ‚O‘.

Schritt 3: Berühren Sie das WiFi-Symbol, um den Auswahlmodus zu bestätigen. Das WiFi-Symbol beginnt zu blinken, und das Netzwerk dieses Geräts ist nun 5 Minuten lang für eine Verbindung geöffnet.

Schritt 4: Wenn das WiFi-Symbol leuchtet, bedeutet dies, dass die WiFi-Verbindung erfolgreich hergestellt wurde. Die Anzeige kehrt in den Normalzustand zurück.



• MEHRNUTZER-ANSCHLUSSGERÄT

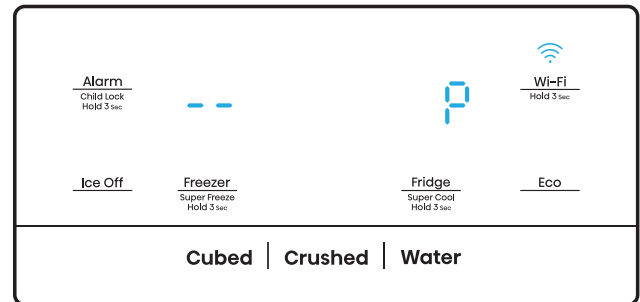
Das Gerät kann mit Ihrem Mobilgerät gekoppelt werden. Koppeln Sie einfach einen anderen Benutzer mit Ihrem Gerät. Dies setzt voraus, dass Ihr Gerät bereits zuvor eingerichtet wurde und mit Ihrem Heimnetzwerk verbunden ist. Falls nicht, gehen Sie zurück und wählen „SET UP APPLIANCE“ (GERÄT EINRICHTEN).

Schritt 1: Stellen Sie das Gerät auf Normalbetrieb. Berühren Sie das WiFi-Symbol etwa 3 Sekunden lang. Sie haben das Netzwerkverbindungs-menü aufgerufen, wenn ‚--‘ im Display erscheint.

Schritt 2: Berühren Sie die Taste Fridge, um innerhalb von 60 Sekunden ‚P‘ auszuwählen.

Schritt 3: Berühren Sie das WiFi-Symbol, um den Auswahlmodus zu bestätigen. Das PAIR-Netzwerk dieses Geräts ist nun für 5 Minuten zum Verbinden geöffnet.

Schritt 4: Erscheint die normale Anzeige wieder, so bedeutet dies, dass die PAIR-Verbindung erfolgreich war.



• ALLE BENUTZERVERBINDUNGEN ZUM GERÄT AUFHEBEN

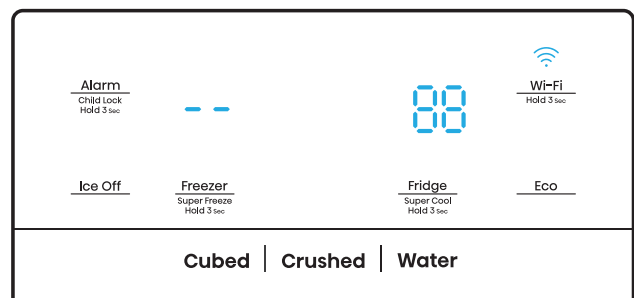
Bei Aktivierung dieser Funktion werden die im Gerät gespeicherten Benutzerinformationen gelöscht und das Gerät wird aus allen gekoppelten App-Benutzerkonten entfernt.

Schritt 1: Stellen Sie das Gerät auf Normalbetrieb. Berühren Sie das WiFi-Symbol etwa 3 Sekunden lang. Sie haben das Netzwerkverbindungs-menü aufgerufen, wenn ‚--‘ im Display erscheint.

Schritt 2: Berühren Sie die Taste Fridge, um innerhalb von 60 Sekunden ‚88‘ auszuwählen.

Schritt 3: Berühren Sie das WiFi-Symbol, um den Auswahlmodus zu bestätigen und die Verbindung zu lösen.

Schritt 4: Nachdem das Gerät freigeschaltet wurde, geht es automatisch in den Verteilernetzstatus über, das WiFi-Symbol blinkt, und die Verteilernetzzeit beträgt bis zu 5 Minuten.



INFORMATION!

Wir empfehlen, die mobile App herunterzuladen und zu installieren und ein Connect Life-Konto zu erstellen, bevor Sie versuchen, die Verbindung mit Ihrem Gerät herzustellen.

ConnectLife App

Die Connect Life App kann kostenlos im Apple App Store oder im Google Play Store heruntergeladen werden.

**Installation der ConnectLife App.**

1. Rufen Sie den App Store (auf Apple-Geräten), die App Gallery (auf Huawei-Geräten) oder den Google Play Store (auf Android-Geräten) auf Ihrem Telefon/Tablet-Computer auf.
2. Suchen Sie nach „Connect Life“.



3. Wählen Sie die Connect Life-App aus und installieren Sie sie auf Ihrem Smartphone/Tablet-Computer.

Hinzufügen des Kühlschranks zur APP

1. Wählen Sie „Add Appliance“ (Gerät hinzufügen) oder „+“.
2. Wählen Sie „Refrigerator“ (Kühlschrank).

3. Öffnen Sie die Kamera des Geräts, um den SN-Code (Barcode) des Geräts zu scannen. Der 23-Bit-Strichcode steht unter dem Typenschild auf der Innenseite des Kühlschranks.

4. Wählen Sie „SET UP APPLIANCE“ (GERÄT EINRICHTEN), folgen Sie den Anweisungen und stellen Sie sicher, dass die WiFi-Funktion des Geräts aktiviert ist.

Wählen sie dann „Next“ (Weiter).

Hinweis: Wenn das Gerät mit dem Heimnetzwerk verbunden ist und andere Benutzer dasselbe Gerät koppeln möchten, steht ihnen zur Herstellung der Verbindung die Auswahl „PAIR APPLIANCE“ (GERÄT VERBINDEN) zur Verfügung.

5. Schalten Sie nach der Aufforderung Bluetooth ein. Sie sehen nun das Gerät (Kühlschrank HIS -XXXX). Bitte wählen Sie es aus.

6. Wählen Sie die Option „Secure WiFi“ (Sicheres WLAN), geben Sie das Passwort ein und stellen Sie die Verbindung her.

7. Wählen Sie den Standort des Geräts aus und speichern Sie.

8. Bei erfolgreichem Anschluss des Geräts können Sie es nun per Fernbedienung nutzen.

Anmerkung!

- Das Bedienfeld leuchtet auf, wenn die Tür geöffnet ist oder Sie eine Taste berühren.
- Das Licht erlischt, ohne dass eine Taste berührt wurde oder die Türen eine Minute lang geschlossen waren.
- Beim Einschalten des Kühlschranks leuchten alle Symbole auf dem Bedienfeld 3 Sekunden lang auf, und es ertönt ein Signalton. Die Kindersicherung ist ausgeschaltet. Und die Temperatureinstellung wird wieder auf die vorherige Einstellung zurückgesetzt.
- Da die Anwendung ständig weiterentwickelt wird, informieren Sie sich bitte über die aktuelle Anzeigeoberfläche.

Benutzerhandbuch:

- Sendefrequenzband(-bänder) und maximal zulässige Sendeleistung in dem/den Betriebsfrequenzband(-bänder): 2400-2483,5 MHz, kleiner als oder gleich 20dbm.
- Dieses Gerät sollte mit einem Mindestabstand von 20cm zwischen Heizung und Körper installiert und betrieben werden.

Verwendung Ihres Geräts

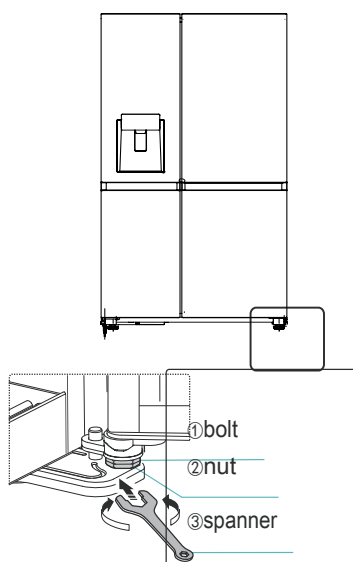
Dieser Abschnitt vermittelt Anwendungshinweise für die meisten Funktionen. Wir empfehlen Ihnen, diese vor der Verwendung des Geräts sorgfältig durchzulesen.

1. Einstellen der Tür

Wenn Sie feststellen, dass die Türen nicht auf der gleichen Höhe sind, können Sie die Kühltür mit einem Schraubenzieher einstellen. Nur die Kühltür kann verstellt werden.

Wenn die Gefriertür höher ist als die Kühltür. Zunächst können Sie mit dem Schraubenschlüssel die Schraube am unteren Scharnier, die die Kühltür anheben kann, gegen den Uhrzeigersinn drehen. Sobald die Mutter in Position ist, wird sie mit dem Schraubenschlüssel gesichert.

Wenn die Gefrierschranktür niedriger sitzt als die Kühltür. Verwenden Sie den Schraubenschlüssel, um die Schraube im Uhrzeigersinn zu drehen, damit sich die Kühltür nach unten verlagert. Einmal in Position, rasten sie ein.



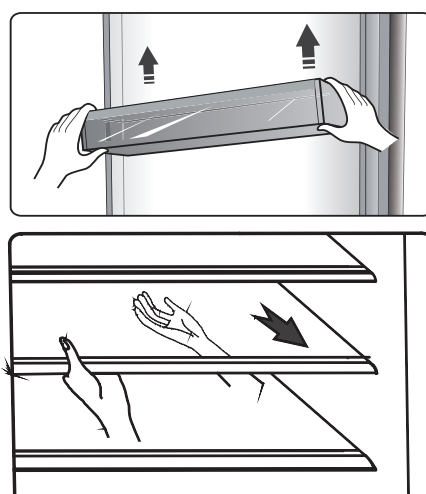
2. Verwendung des Kühlfachs

Das Kühlfach ist für die Lagerung von Gemüse und Obst geeignet. Die Lebensmittel sollten für die Lagerung verpackt werden, um zu vermeiden, dass Feuchtigkeit oder Geschmacksstoffe in andere Lebensmittel übergehen.

VORSICHT! Schließen Sie niemals die Kühltür, wenn die Einlegeböden, das Fächerfach und/oder die Teleskopschienen ausgezogen sind. Das kann sowohl sie als auch den Kühlschrank beschädigen.

Glasböden und Türregale

Das Kühlfach wird mit mehreren Glasablagen und diversen Türhalterungen zur Aufbewahrung von Eiern, Konserven, Flaschengetränken und verpackten Lebensmitteln bereitgestellt. Sie können je nach Bedarf in verschiedenen Höhen angebracht werden. Legen Sie aber nicht zu viele schwere Gegenstände in die Regale. Bevor Sie das Türregal vertikal anheben, nehmen Sie bitte die Lebensmittel heraus.



Anmerkung: Die Türregale und Einlegeböden können zum Reinigen herausgenommen werden.

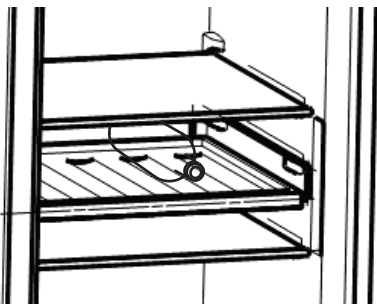
Wenn Sie die Einlegeböden herausnehmen, ziehen Sie sie vorsichtig nach vorne, bis der Einlegeboden aus den Führungen herauskommt.

Vergewissern Sie sich, dass sich hinter dem Regal kein Hindernis befindet, und schieben Sie das Regal vorsichtig in seine Position zurück.

Flaschenregal

Sie dient zur Aufbewahrung von Wein oder Getränken in Flaschen.

Anmerkung: Bitte seien Sie achtsam beim Entnehmen der Wein- oder Getränkeflaschen. Das Regal kann zum Reinigen herausgenommen werden, oder Sie können es verstellen, um Platz zu sparen.

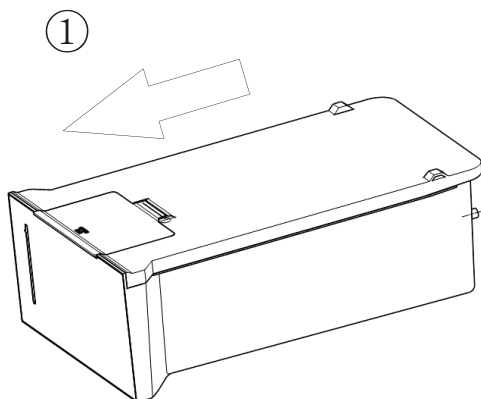


Wasserspeicherbox

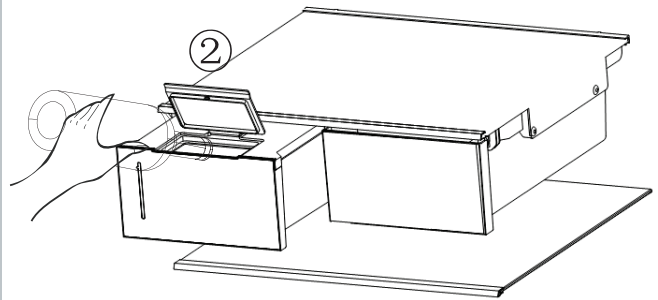
Er dient der Wasserversorgung von Eismaschine und Wasserspender.

Sie können Wasser in die Wasserspeicherbox einfüllen, indem Sie die folgenden Schritte ausführen:

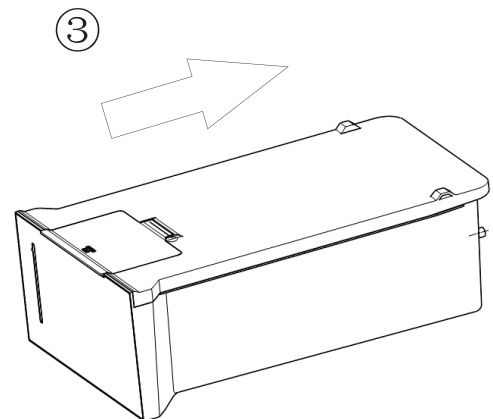
① Ziehen Sie die Wasserspeicherbox heraus



② Heben Sie die vordere kleine Abdeckung an, und gießen Sie dann direkt hinein



③ Wiedereinbau der Wasserspeicherbox in das Kühlschranksregal



Vorsicht:

Wenn der Wasserspeicher nachgefüllt werden muss, ziehen Sie bitte den Wasserspeicher heraus und setzen Sie ihn richtig ein, um eine Betriebsstörung zu vermeiden.

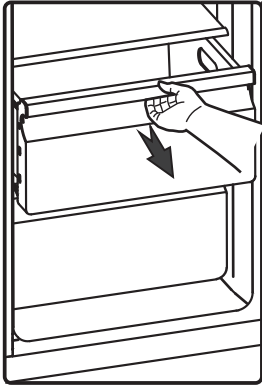
Die empfohlene Wassermenge beträgt nicht mehr als 4,5L.

Nach dem Wiedereinbau des Wasserspeichers warten Sie bitte 10 Sekunden, bis die erste Wasserzufuhr erfolgt. Füllen Sie nur WASSER in die Box.

SODA, FRUCHTSAFT, MILCH, ALKOHOL, etc..., sind nicht erlaubt

Schubladen

Diese sind für die Lagerung von Obst und Gemüse geeignet. Und sie können zum Reinigen herausgenommen werden.



3. Verwendung der Gefrierfächer

Die Gefrierfächer eignen sich für die Lagerung von Lebensmitteln, die eingefroren werden müssen, wie Fleisch, Fisch, Eiscreme und andere verderbliche Waren.

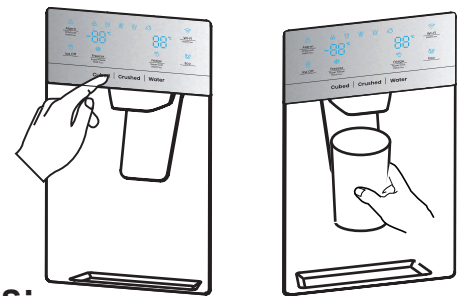
VORSICHT! Achten Sie darauf, dass Flaschen nicht länger als nötig im Gefrierschrank bleiben, da sie sonst zerbrechen können.

Flüssigkeiten in Flaschen oder Dosen sind aufgrund der Volumenausdehnung explosionsgefährdet und sollten daher nicht im Gefrierfach gelagert werden.

4. Verwendung des Spenders

Sie können die Eisart oder Wasser wählen, indem Sie die Taste „Cubed“ oder „Crushed“ oder „Water“ berühren.

Wenn Sie sich für eine Eissorte entschieden haben, drücken Sie den Spender vorsichtig mit Ihrem Becher. Das Eis wird aus dem Spender ausgegeben. Achten Sie darauf, dass der Becher direkt unter dem Spender ist und das Eis genau in den Becher fällt.



Hinweis:

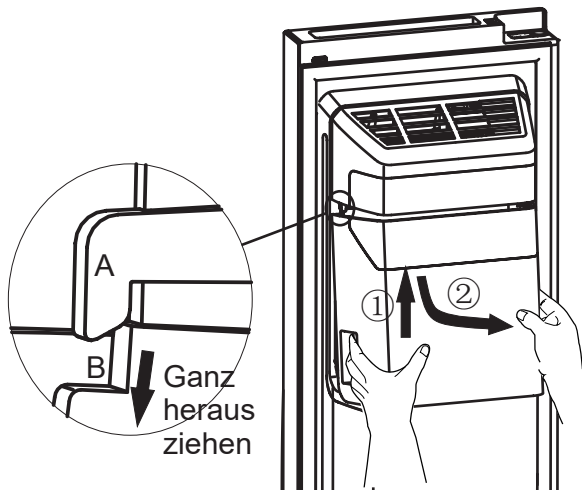
- Wenn Sie Cubed Ice wählen, nachdem Sie die Crushed-Ice-Funktion aktiviert haben, kann eine kleine Menge von übrig gebliebenem Crushed-Ice in Ihren Behälter fallen.
- Entfernen Sie Ihre Tasse oder Ihren Becher nicht sofort unter dem Spender, nachdem Sie Wasser oder Eis gezapft haben. Sie sollten 2 oder 3 Sekunden warten, um herab fallende Tropfen aufzufangen.
- Ziehen Sie den Hebel nicht heraus, da dies die Hebefeder beschädigen oder brechen könnte.
- Lassen Sie das Eis während des normalen Betriebs nicht länger als eine Minute durchlaufen, um eine Überhitzung des Motors des Eisbereiters zu vermeiden.
- Das ausgegebene Wasser ist kühl, aber nicht eiskalt. Wenn Sie kälteres Wasser mit Eis wünschen, geben Sie zuerst Eis in Ihr Glas und füllen Sie dann Wasser aus dem Spender ein.

5. Verwendung des Eiskübel

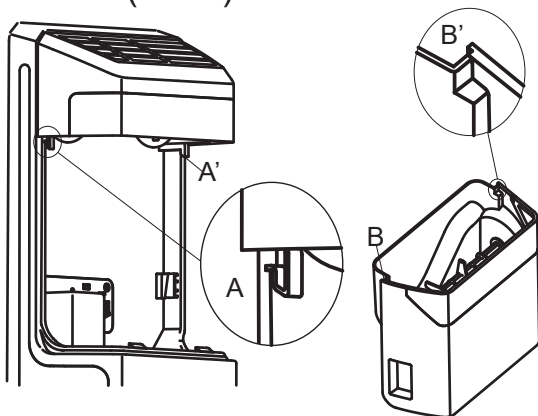
Falls Sie den Eiskübel entfernen möchten: Bitte halten Sie den Griff wie in der Abbildung unten gezeigt. Heben Sie dann den Eiskübel an und ziehen Sie ihn langsam heraus, um Beschädigungen zu vermeiden.

Schrittfolge beim Entfernen:

- ① Heben Sie den Eiskübel hoch
- ② Ziehen Sie den Eiskübel langsam heraus

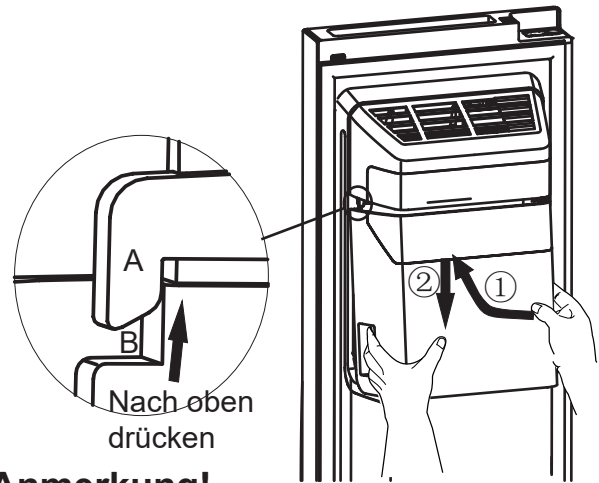


Drücken Sie den Eiskübel nach oben, und verkeilen Sie die beiden Seiten (B&B') des Eiskübel in den Schnallen (A&A').



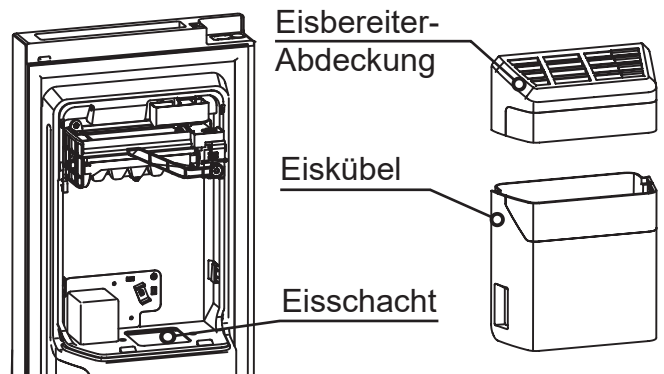
Installationsschritte:

- ① Drücken Sie den Eiskübel nach oben, und verkeilen Sie die beiden Seiten (B&B') des Eiskübel in den Schnallen (A&A').
- ② Ziehen Sie den Eiskübel nach unten und stellen Sie sicher, dass der Eiskübel fest in der Halterung sitzt.

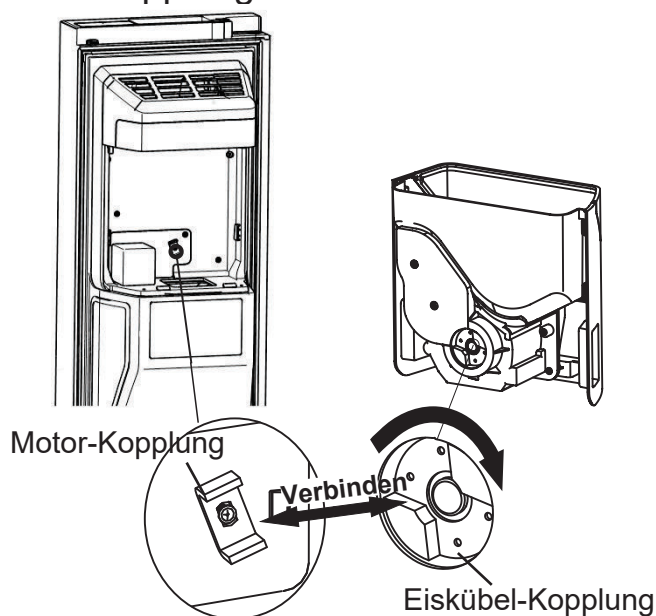


Anmerkung!

- Wenn der Eisbereiter Eis in den Kübel schüttet, sind alle Geräusche, die Sie hören, Teil des normalen Betriebs.
- Falls Sie über einen längeren Zeitraum kein Eis ausgeben, kann das Eis im Eiskübel verklumpen. Sollte dies der Fall sein, entfernen Sie bitte das gesamte Eis und leeren Sie den Eimer.
- Im Falle längerer Urlaubs- oder Geschäftsreisen und abwesenheitsbedingter Nichtbenutzung des Eisspenders über einen längeren Zeitraum, schließen Sie bitte das Wasserventil, um Leckagen zu vermeiden.
- Wenn der Kühlschrank zu lange ausgeschaltet war, schmilzt das Eis im Eimer, und das Wasser fließt aus dem Kühlschrank auf den Boden. Um dies zu vermeiden, sollten Sie das gesamte Eis im Eimer entfernen.
- Wenn das Eis nicht herauskommt, überprüfen Sie bitte, ob sich Eis im Schacht befindet, und entfernen Sie es. Oder ziehen Sie den Eiskübel heraus, prüfen Sie, ob Eiswürfel verklumpt sind, und entfernen Sie sie.

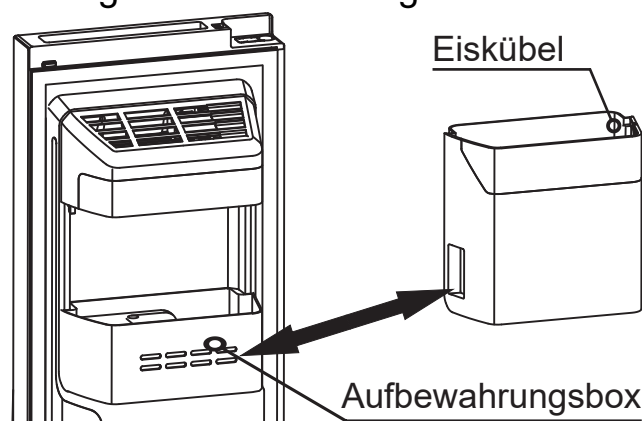


- Die erste Charge Eiswürfel nach der Installation kann klein sein, weil Luft in die Wasserleitung gelangt ist. Bei normalem Gebrauch wird die Luft entweichen. Wenn die Eiswürfel immer noch klein sind, überprüfen Sie bitte, ob das Wasser in der Leitung zirkuliert, oder ob das Wasserventil weit genug geöffnet ist, oder ob der Wasserdruck richtig hoch ist.
- Reinigen Sie den Eiskübel mit einem milden Reinigungsmittel, spülen Sie ihn gut ab und trocknen Sie ihn gründlich. Verwenden Sie keine scharfen oder scheuernden Reiniger oder Lösungsmittel.
- Bevor Sie den Eiskübel wieder einsetzen, überprüfen Sie bitte, ob die beiden Kupplungen in einem geeigneten Winkel stehen, um sie korrekt zu verbinden. Wenn dies nicht der Fall ist, drehen Sie die Eiskübelkupplung in den richtigen Winkel, damit sie mit der Motorkupplung übereinstimmt.



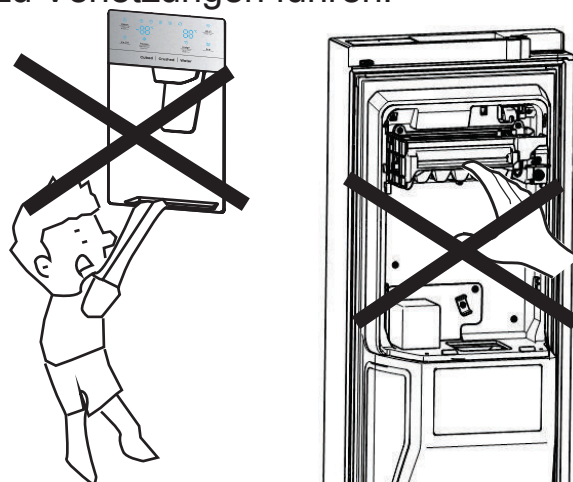
- Wenn Sie mehr Platz zum Aufbewahren von Lebensmitteln benötigen, können Sie den Eiskübel durch die Aufbewahrungsbox ersetzen. Die Funktion „Ice Off“ sollte eingeschaltet sein, um sicherzustellen, dass der Eisbereiter ausgeschaltet ist.

- Die Aufbewahrungsbox ist optional (nicht fixiert). Falls das Produkt dieses Zubehör umfasst, beachten Sie bitte die folgenden Anweisungen.



Warnung!

- Stecken Sie Ihre Finger, Hände oder andere ungeeignete Gegenstände nie in den Eisschacht oder Eiskübel. Dies kann zu Personen- oder Sachschäden führen.
- Erlauben Sie Ihren Kindern nicht, sich an den Spender zu hängen oder am Eisbehälter zu rupfen. Dies könnte zu Verletzungen führen.



- Zwischen Eiswürfelbereiter und Wasserspeicher befindet sich eine Wasserleitung. Demontieren Sie das gesamte Wasserversorgungssystem nicht selbst. Wir empfehlen, dass eine entsprechend qualifizierte Person dies tut.
- Wenden Sie keine übermäßige Kraft zum Öffnen oder Schließen der Tür an, da sonst Wasser aus dem Eisbereiter austreten kann.

Reinigung und Pflege

Aus hygienischen Gründen sollte das Gerät (einschließlich des äußeren und inneren Zubehörs) regelmäßig (mindestens alle zwei Monate) gereinigt werden.

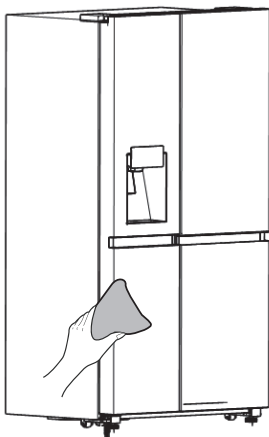
Warnung!

Das Gerät darf während der Reinigung nicht an das Stromnetz angeschlossen sein. Gefahr eines elektrischen Schlages! Schalten Sie das Gerät vor der Reinigung aus und ziehen Sie den Stecker aus der Steckdose.

Außenreinigung

Um das gute Erscheinungsbild Ihres Geräts zu erhalten, sollten Sie es regelmäßig reinigen.

- Wischen Sie das digitale Bedienfeld und das Anzeigefeld mit einem sauberen, weichen Tuch ab.
- Sprühen Sie Wasser auf ein Reinigungstuch, anstatt es direkt auf die Oberfläche des Geräts zu sprühen. Dies trägt zu einer gleichmäßigen Verteilung der Feuchtigkeit auf der Oberfläche bei.
- Reinigen Sie die Türen, Griffe und Schrankoberflächen mit einem milden Reinigungsmittel und wischen Sie sie anschließend mit einem weichen Tuch trocken.



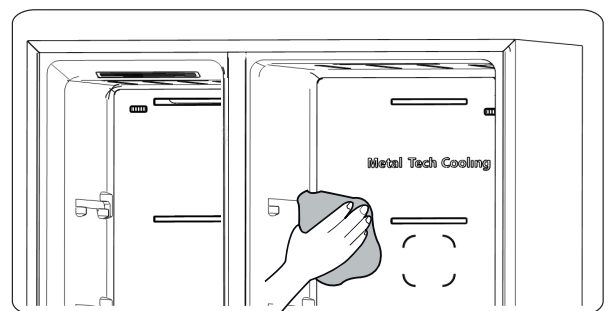
Warnung!

- Verwenden Sie keine scharfen Gegenstände, da diese die Oberfläche zerkratzen könnten.
- Verwenden Sie zur Reinigung keine Verdünnung, Autowaschmittel, Clorox, ätherisches Öl, Scheuermittel oder organische Lösungsmittel wie Benzol. Sie können die Oberfläche des Geräts beschädigen und einen Brand verursachen.

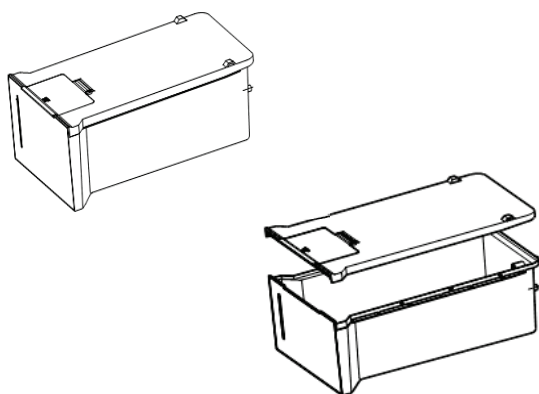
Innenreinigung

Sie sollten das Innere des Geräts regelmäßig reinigen. Es ist leichter zu reinigen, wenn die Lebensmittelvorräte knapp sind. Für eine gründlichere Reinigung können Sie die Schubladen und Einlegeböden herausnehmen. Wischen Sie das Innere des Gefrierschranks mit einer schwachen Natronlösung aus und spülen Sie dann mit einem ausgewrungenen Schwamm oder Tuch mit warmem Wasser nach. Wischen Sie sie vollständig trocken, bevor Sie die Einlegeböden und Körbe wieder einsetzen.

Trocknen Sie alle Oberflächen und abnehmbaren Teile gründlich ab, bevor Sie sie wieder an ihren Platz setzen.



Reinigung der Wasserspeicherbox
 Sie sollten die Wasserspeicherbox regelmäßig reinigen. Sie können die Wasserspeicherbox waagrecht nach außen abnehmen und dann den Deckel der Box demontieren. Wischen Sie das Innere des Behälters und den Deckel mit einer schwachen Natronlösung aus und spülen Sie ihn dann mit einem ausgewrungenen Schwamm oder Tuch mit warmem Wasser aus, bevor Sie ihn wieder mit Trinkwasser füllen. Trocknen Sie alle Oberflächen und abnehmbaren Teile gründlich ab, bevor Sie sie wieder an ihren Platz setzen. Nach der Reinigung können Sie die Wasserspeicherbox horizontal vorwärts montieren.



Obwohl dieses Gerät automatisch abtaut, kann sich an den Innenwänden des Gefrierfachs eine Reifschicht bilden, wenn die Gefrierschranktür häufig geöffnet oder zu lange offen gehalten wird. Wenn die Frostsicht zu dick ist, wählen Sie einen Zeitpunkt, an dem das Gefriergerät fast leer ist, und gehen Sie wie folgt vor:

1. Entfernen Sie die vorhandenen Lebensmittel- und Zubehörkörbe, trennen Sie das Gerät vom Stromnetz und lassen Sie die Türen offen. Lüften Sie den Raum gründlich, um den Prozess zu beschleunigen.
2. Wenn das Abtauen abgeschlossen ist, reinigen Sie das Gefriergerät wie oben beschrieben.

Warnung!

Verwenden Sie keine scharfen Gegenstände, um Frost aus dem Gefrierfach zu entfernen. Schalten Sie das Gerät erst wieder ein, wenn der Innenraum vollständig getrocknet ist, und stecken Sie den Stecker wieder in die Steckdose.

Reinigung der Türdichtungen

Achten Sie darauf, die Türdichtungen sauber zu halten. Klebrige Speisen und Getränke können dazu führen, dass die Dichtungen am Schrank kleben bleiben und beim Öffnen der Tür reißen. Waschen Sie die Dichtungen mit einem milden Reinigungsmittel und warmem Wasser. Spülen Sie sie nach der Reinigung gründlich ab und trocknen Sie sie.

Warnung!

Schalten Sie das Gerät erst ein, wenn die Türdichtungen vollständig trocken sind.

Auswechseln der LED-Leuchte

Vorsicht: Die LED-Leuchte muss von einer kompetenten Person ausgetauscht werden. Wenn die LED-Leuchte beschädigt ist, gehen Sie wie folgt vor:

1. Ziehen Sie den Stecker des Geräts.
2. Entfernen Sie die Lichtabdeckung, indem Sie die LED-Leuchte anheben und herausziehen.
3. Halten Sie die LED-Leuchte mit einer Hand und ziehen Sie sie mit der anderen Hand heraus, während Sie auf die Verriegelung des Steckers drücken.
4. Setzen Sie die LED-Leuchte wieder ein, lassen Sie sie richtig einrasten und bringen Sie die Abdeckung wieder an.

HINWEIS:

Dieses Produkt enthält eine Lichtquelle der Energieeffizienzklasse <G>.

Hilfreiche Hinweise und Tipps

Tipps zum Energiesparen

Wir empfehlen, die Tipps zum Energiesparen zu befolgen.

- Wir empfehlen, die Tipps zum Energiesparen zu befolgen. Vermeiden Sie es, die Tür für längere Zeit offen zu halten, um Energie zu sparen.

- Achten Sie darauf, dass das Gerät nicht in der Nähe von Wärmequellen steht (direkte Sonneneinstrahlung, Elektroofen oder -herd usw.)

- Stellen Sie die Temperatur nicht kälter als nötig ein.

- Bewahren Sie keine warmen Lebensmittel oder verdunstende Flüssigkeiten im Gerät auf.

- Stellen Sie das Gerät in einem gut belüfteten, feuchtigkeitsfreien Raum auf. Bitte lesen Sie das Kapitel über die Installation Ihres neuen Geräts.

- Die Geräteabbildung beschreibt die korrekte Kombination der Schubladen, der Fächer und der Einlegeböden. Stellen Sie die Kombination nicht um, da dies die energieeffizienteste Konfiguration ist.

Hinweise zur Kühlung von frischen Lebensmitteln

- Stellen Sie keine heißen Lebensmittel direkt in den Kühl- oder Gefrierschrank, da die Innentemperatur dadurch ansteigt und der Kompressor stärker arbeiten muss und mehr Energie verbraucht.

- Decken Sie die Lebensmittel ab oder wickeln Sie sie ein, besonders wenn sie einen starken Geschmack haben.

- Platzieren Sie die Lebensmittel richtig, damit die Luft frei um sie herum zirkulieren kann.

Hinweise zur Kühlung

- Fleisch (Alle Arten) in Polyethylenfolie einwickeln: Fleisch einwickeln und auf das Glasregal über dem Gemüsefach legen. Halten Sie sich immer an die von den Herstellern angegebenen Aufbewahrungszeiten und Verfallsdaten für Lebensmittel.

- Gekochte Speisen, kalte Gerichte, etc.:

Sie sollten abgedeckt werden und können in jedes Regal gestellt werden.

- Obst und Gemüse:

Sie sollten in der dafür vorgesehenen Schublade aufbewahrt werden.

- Butter und Käse:

Sie sollten in luftdichte Folie oder Plastikfolie eingewickelt werden.

- Milchflaschen:

Sie sollten einen Deckel haben und in den Türregalen aufbewahrt werden.

Hinweise zum Einfrieren

- Lassen Sie das Gerät bei der ersten Inbetriebnahme oder nach längerer Nichtbenutzung mindestens 2 Stunden auf der höchsten Stufe laufen, bevor Sie Lebensmittel in das Fach geben.

- Bereiten Sie die Lebensmittel in kleinen Portionen vor, damit sie schnell und vollständig eingefroren werden können und anschließend nur die benötigte Menge aufgetaut werden kann.

- Wickeln Sie die Lebensmittel in Alufolie oder luftdichte Polyethylenfolien ein.

- Lassen Sie frische, nicht gefrorene Lebensmittel nicht mit bereits gefrorenem Gut in Berührung kommen, um ein vorzeitiges Auftauen zu vermeiden.

- Zur besseren Übersicht der Lagerzeiten wird empfohlen, jede TK-Packung zu etikettieren und mit einem Datum zu versehen.

Hinweise zur Lagerung von Tiefkühlkost

- Vergewissern Sie sich, dass die Tiefkühlkost vom Lebensmittelhändler richtig gelagert wurde
- Einmal aufgetaute Lebensmittel verderben schnell und sollten nicht wieder eingefroren werden. Überschreiten Sie nicht die vom Lebensmittelhersteller angegebene Lagerzeit.

Ausschalten des Geräts

Wenn das Gerät für einen längeren Zeitraum ausgeschaltet werden muss, sollten folgende Maßnahmen ergriffen werden, um Schimmel am Gerät zu vermeiden.

1. Entfernen Sie alle Lebensmittel.
2. Ziehen Sie den Netzstecker aus der Steckdose.
3. Reinigen und trocknen Sie den Innenraum gründlich.
4. Stellen Sie sicher, dass alle Türen leicht geöffnet sind, damit die Luft zirkulieren kann.

Fehlerbehebung

Wenn Sie ein Problem mit Ihrem Gerät haben oder sich Sorgen machen, dass das Gerät nicht richtig funktioniert, können Sie einige einfache Kontrollen durchführen, bevor Sie den Kundendienst rufen. Sie können einige einfache Prüfungen gemäß diesem Abschnitt durchführen, bevor Sie den Kundendienst anfordern.

Warnung! Versuchen Sie nicht, das Gerät selbst zu reparieren. Sollte das Problem nach der Durchführung der unten genannten Kontrollen weiterhin bestehen, wenden Sie sich bitte an einen qualifizierten Elektriker, einen autorisierten Servicetechniker oder an das Geschäft, in dem Sie das Gerät gekauft haben.

| Problem | Mögliche Ursache und Lösung |
|--------------------------------------|---|
| Das Gerät funktioniert nicht richtig | Prüfen Sie, ob das Netzkabel richtig in die Steckdose eingesteckt ist. |
| | Überprüfen Sie die Sicherung oder den Stromkreis Ihrer Stromversorgung und tauschen Sie diese gegebenenfalls aus. |
| | Die Umgebungstemperatur ist zu niedrig. Versuchen Sie, die Kammertemperatur auf eine kältere Stufe einzustellen, um dieses Problem zu lösen. |
| | Es ist normal, dass das Gefriergerät während des automatischen Abtauzyklus oder für kurze Zeit nach dem Einschalten des Geräts zum Schutz des Kompressors nicht in Betrieb ist. |
| Gerüche in/ aus den Fächern | Der Innenraum muss eventuell gereinigt werden. |
| | Manche Lebensmittel, Behälter oder Verpackungen verursachen Gerüche. |
| Geräusentwicklung des Geräts | Die folgenden Geräusche sind ganz normal: <ul style="list-style-type: none"> • Betriebsgeräusche des Kompressors. • Luftbewegungsgeräusche vom kleinen Lüftermotor im Gefrierfach oder anderen Fächern. • Gluckerndes Geräusch, ähnlich wie bei kochendem Wasser. • Ploppendes Geräusch während der automatischen Abtauphase. • Klickendes Geräusch vor dem Start des Kompressors. |
| | Andere ungewöhnliche Geräusche sind auf die unten genannten Gründe zurückzuführen und erfordern möglicherweise eine Überprüfung und Maßnahmen: Der Schrank ist nicht eben. Die Rückseite des Geräts berührt die Wand. Flaschen oder Behälter, die gegeneinander stoßen. |

| | |
|--|---|
| | Es ist normal, dass das Geräusch des Motors häufig zu hören ist, er muss unter den folgenden Umständen intensiver arbeiten: |
| Der Motor läuft kontinuierlich | <ul style="list-style-type: none"> • Die Temperatur ist kälter als nötig eingestellt. • Vor kurzem wurde eine große Menge warmer Speisen im Gerät gelagert. • Die Temperatur außerhalb des Geräts ist zu hoch. • Die Türen werden zu lange oder zu oft offen gehalten. • Nach der Installation des Geräts oder nachdem es längere Zeit ausgeschaltet war. |
| Im Fach bildet sich eine Frostschrift | Vergewissern Sie sich, dass die Luftauslässe nicht durch Lebensmittel blockiert sind, und stellen Sie sicher, dass die Lebensmittel so im Gerät platziert sind, dass eine ausreichende Belüftung gewährleistet ist. Stellen Sie sicher, dass sich die Tür vollständig schließen lässt. Zum Entfernen von Frost (Reif) lesen Sie bitte das Kapitel Reinigung und Pflege. |
| Die Innentemperatur ist zu warm | Möglicherweise haben Sie die Türen zu lange oder zu häufig offen gelassen, oder die Türen werden durch ein Hindernis offen gehalten, oder das Gerät ist an den Seiten, an der Rückseite und oben nicht ausreichend frei. |
| Die Innentemperatur ist zu kalt | Erhöhen Sie die Temperatur gemäß den Anweisungen im Kapitel „Display Controls“. |
| Die Türen lassen sich nicht leicht schließen | Prüfen Sie, ob die Oberseite des Kühlschranks um 10-15mm nach hinten gekippt ist, damit sich die Türen selbsttätig schließen können, oder ob etwas im Inneren die Türen am Schließen hindert. |
| Wasser tropft auf den Boden | Die Wasserwanne (am hinteren Boden des Gehäuses) ist möglicherweise nicht richtig nivelliert, oder der Ablassstutzen unter der Oberseite des Kompressorbehälters ist nicht richtig positioniert, um Wasser in diese Wanne zu leiten, oder der Ablassstutzen ist blockiert. Möglicherweise müssen Sie den Kühlschrank von der Wand wegziehen, um die Schale und den Ausguss zu überprüfen. Prüfen Sie, ob der Kühlschrank bereits längere Zeit ausgeschaltet ist, da dies dazu führen kann, dass das Eis im Kübel zu Wasser schmilzt und auf den Boden fließt. |
| Das Licht funktioniert nicht | <ul style="list-style-type: none"> • Die LED-Leuchte kann defekt sein. Siehe Austausch der LED-Leuchten im Kapitel Reinigung und Pflege. • Das Steuersystem hat die Beleuchtung ausgeschaltet, weil die Tür zu lange geöffnet war; schließen Sie die Tür und öffnen Sie sie erneut, um die Beleuchtung wieder zu aktivieren. |
| Es wird kein Eis ausgegeben | <ul style="list-style-type: none"> • Haben Sie nach der Installation der Wasserleitung 10 Stunden gewartet, bevor Sie Eis herstellen? Wenn die Wasserleitung nicht ausreichend gekühlt ist, kann es länger dauern, bis Eis hergestellt wird, z. B. nach der Erstinstallation. • Ist die Wasserspeicherbox korrekt installiert? Vergewissern Sie sich, dass die Wasserspeicherbox genügend Wasser enthält. • Haben Sie die Eisbereitungsfunktion manuell gestoppt? Stellen |

| | |
|---|---|
| | <p>Sie sicher, dass Sie den Modus „Cubed“ oder „Crushed“ aktiviert haben.</p> <ul style="list-style-type: none"> • Ist das Eis im Kübel des Eisbereiters oder im Eisschacht blockiert? • Ist die Temperatur des Gefrierschranks zu warm? Versuchen Sie, die Gefriertemperatur niedriger einzustellen. |
| Der Wasserspender funktioniert nicht | <ul style="list-style-type: none"> • Ist die Wasserspeicherbox korrekt installiert? Vergewissern Sie sich, dass die Wasserspeicherbox genügend Wasser enthält. • Ist die Wasserleitung gebrochen oder verbogen? Vergewissern Sie sich, dass die Wasserleitung nicht blockiert ist und keine Hindernisse aufweist. • Ist die Wasserspeicherbox gefroren, weil die Temperatur im Kühlschrank zu niedrig ist? Versuchen Sie, eine wärmere Einstellung auf dem Anzeigefeld zu wählen. • Funktioniert die Wasserpumpe? |
| Man hört Wasser im Kühlschrank blubbern | <ul style="list-style-type: none"> • Das ist normal. Das Blubbern kommt von der Kühlflüssigkeit, die durch den Kühlschrank zirkuliert. |

Entsorgung des Geräts

Es ist verboten, dieses Gerät als Hausmüll zu entsorgen.

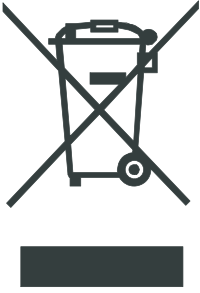
Verpackungsmaterialien

Verpackungsmaterialien mit dem Recyclingsymbol sind recycelbar. Entsorgen Sie die Verpackung in einen geeigneten Sammelbehälter, um sie zu recyceln.

Vor der Entsorgung des Geräts

1. Ziehen Sie den Netzstecker aus der Steckdose.
2. Schneiden Sie das Netzkabel ab und entsorgen Sie es zusammen mit dem Netzstecker

Warnung! Kühlschränke enthalten Kältemittel und Gase in der Isolierung. Kältemittel und Gase müssen fachgerecht entsorgt werden, da sie Augenverletzungen oder Entzündungen verursachen können. Stellen Sie sicher, dass der Schlauch des Kühlkreislaufs vor der ordnungsgemäßen Entsorgung nicht beschädigt ist.

| | Korrekte Entsorgung dieses Produkts |
|---|--|
|  | <p>Diese Kennzeichnung weist darauf hin, dass dieses Produkt in der gesamten EU nicht mit anderen Haushaltsabfällen entsorgt werden darf. Um mögliche Schäden für die Umwelt oder die menschliche Gesundheit durch unkontrollierte Abfallentsorgung zu vermeiden, sollten Sie den Abfall verantwortungsvoll recyceln, um die nachhaltige Wiederverwendung von Materialressourcen zu fördern. Um Ihr gebrauchtes Gerät zurückzugeben, nutzen Sie bitte die Rückgabe- und Abholsysteme oder wenden Sie sich an den Händler, bei dem Sie das Produkt gekauft haben. Sie können dieses Produkt dem umweltgerechten Recycling zuführen.</p> |

Um eine Verunreinigung von Lebensmitteln zu vermeiden, beachten Sie bitte die folgenden Hinweise

- Die Tür längere Zeit offen zu halten, kann einen deutlichen Anstieg der Temperatur in den Fächern des Geräts bewirken.
- Reinigen Sie regelmäßig solche Oberflächen, die mit Lebensmitteln in Berührung kommen können, sowie zugängliche Abflusssysteme.
- Bewahren Sie im Kühlschrank rohe Fisch- und Fleischwaren in geeigneten Behältern auf, so dass kein Kontakt mit anderen Lebensmitteln erfolgt bzw. so dass auf diese keine Fleisch-/ Fischsäfte (z.B. Blut) herunter tropfen können.
- Zwei-Sterne-Tiefkühlfächer eignen sich zur Aufbewahrung vorgefroster Lebensmittel, zur Lagerung oder Herstellung von Speiseeis und zur Herstellung von Eiswürfeln.
- Ein-, Zwei- und Drei-Sterne-Fächer eignen sich nicht zum Einfrieren von frischen Lebensmitteln.

| Reihenfolge | Fach-TYP | Zielspeichertemp. [°C] | Geeignete Lebensmittel |
|-------------|--------------------|------------------------|--|
| 1 | Kühlschrank | +2~ +8 | Eier, gekochte Lebensmittel, verpackte Lebensmittel, Obst und Gemüse, Milchprodukte, Kuchen, Getränke und andere Lebensmittel, die nicht zum Einfrieren geeignet sind. |
| 2 | (***)*-Gefrierfach | ≤ -18 | Meeresfrüchte (Fisch, Garnelen, Schalentiere), Süßwasserprodukte und Fleischprodukte (empfohlene Lagerzeit: 3 Monate - Nährwert und Geschmack nehmen mit der Zeit ab), geeignet für gefrorene frische Lebensmittel. |
| 3 | ***-Gefrierfach | ≤ -18 | Meeresfrüchte (Fisch, Garnelen, Schalentiere), Süßwasserprodukte und Fleischprodukte (empfohlener Zeitraum: 3 Monate - Nährwert und Geschmack nehmen mit der Zeit ab). Nicht geeignet zum Einfrieren von frischen Lebensmitteln. |
| 4 | ** -Gefrierfach | ≤ -12 | Meeresfrüchte (Fisch, Garnelen, Schalentiere), Süßwasserprodukte und Fleischprodukte (empfohlener Zeitraum: 2 Monate - Nährwert und Geschmack nehmen mit der Zeit ab). Nicht geeignet zum Einfrieren von frischen Lebensmitteln. |
| 5 | *-Gefrierfach | ≤ -6 | Meeresfrüchte (Fisch, Garnelen, Schalentiere), Süßwasserprodukte und Fleischprodukte (empfohlener Zeitraum: 1 Monat - Nährwert und Geschmack nehmen mit der Zeit ab). Nicht geeignet zum Einfrieren von frischen Lebensmitteln. |
| 6 | 0-Sterne | -6~ 0 | Frisches Schweinefleisch, Rindfleisch, Fisch, Hühnerfleisch, einige verpackte verarbeitete Lebensmittel usw. (Es wird empfohlen, sie noch am selben Tag zu essen, vorzugsweise nicht länger als 3 Tage). Teilweise verpackte/umhüllte, eingeschweißte verarbeitete Lebensmittel (nicht tiefkühlfähige Lebensmittel) |
| 7 | Kühlen | -2~ +3 | Frisches/gefrorenes Schweine-, Rind-, Hühnerfleisch, Süßwasserprodukte usw. (7 Tage unter 0°C und über 0°C werden für den Verzehr innerhalb eines Tages empfohlen, vorzugsweise nicht länger als 2 Tage aufbewahren). Meeresfrüchte (weniger als 0 für 15 Tage, Lagerung über 0°C wird nicht empfohlen) |

| | | | |
|---|----------------------|---------|--|
| 8 | FrISChe Lebensmittel | 0~ +4 | FrISCheS Schweinefleisch, Rindfleisch, FiSch, Huhn, gekochte Lebensmittel usw. (Empfohlen, innerhalb desselben Tages zu essen, vorzugsweise nicht länger als 3 Tage aufbewahren) |
| 9 | Wein | +5 ~+20 | rotwein, Weißwein, Schaumwein usw. |

Hinweis: Bitte lagern Sie verschiedene Lebensmittel entsprechend den Fächern oder der angestrebten Lagertemperatur der von Ihnen gekauften Produkte.

- Wenn das Kühlgerät längere Zeit nicht benutzt wird, schalten Sie es aus, tauen Sie es ab, reinigen Sie es, trocknen Sie es und lassen Sie die Tür offen, um Schimmelbildung im Gerät zu vermeiden.

Reinigung von Wasserspendern (speziell für Wasserspenderprodukte):

- Reinigen Sie die Wassertanks, wenn sie 48 Stunden lang nicht benutzt wurden; spülen Sie das an eine Wasserversorgung angeschlossene Wassersystem, wenn 5 Tage lang kein Wasser entnommen wurde.

WARNUNG! Lebensmittel müssen in Beuteln verpackt werden, bevor sie in den Kühlschrank gestellt werden, und Flüssigkeiten müssen in Flaschen oder verschlossenen Behältern verpackt werden, um das Problem zu vermeiden, dass die Produktdesignstruktur nicht leicht zu reinigen ist.

Hisense

life reimagined

MANUEL D'UTILISATION DE L'UTILISATEUR

Avant de faire fonctionner cet appareil, veuillez lire attentivement ce manuel et le conserver pour référence ultérieure

**RS818N4TCE RS818N4TIE RS818N4TCF RS694N4TD1
RS694N4TF1 RS818N4TFE RS818N4TFC RS818N4TIC
RS818N4TIE1**

FR

Français

Contenu

| | | | |
|---|----|----------------------------------|----|
| Informations relatives à la sécurité et aux avertissements..... | 2 | Nettoyage et entretien..... | 23 |
| Installation de votre nouvel appareil..... | 8 | Conseils et astuces utiles..... | 25 |
| Description de l'appareil..... | 10 | Dépannage..... | 27 |
| Commandes d'affichage..... | 11 | Mise au rebut de l'appareil..... | 29 |
| Utilisation de votre appareil..... | 18 | | |



Informations relatives à la sécurité et aux avertissements

Pour votre sécurité et une utilisation correcte, avant d'installer et d'utiliser l'appareil pour la première fois, lisez attentivement ce manuel de l'utilisateur, y compris les conseils et avertissements. Afin d'éviter les accidents et les erreurs inutiles, il est important de vous assurer que toutes les personnes utilisant l'appareil sont totalement familiarisées avec ses caractéristiques de fonctionnement et de sécurité. Conservez ces consignes et assurez-vous qu'elles restent avec l'appareil si ce dernier est déplacé ou vendu, de sorte que toute personne l'utilisant tout au long de sa durée de vie soit informée de ses consignes d'utilisation et de sécurité. Pour assurer la sécurité de la vie et des biens, gardez les précautions de ces instructions de l'utilisateur, car le fabricant n'est pas responsable des dommages dus aux omissions.

Sécurité des enfants et des autres personnes vulnérables

- Conformément à la norme EN Cet appareil peut être utilisé par des enfants âgés de 8 ans ou plus, ainsi que par des personnes ayant des capacités physiques, sensorielles ou mentales réduites, ou un manque d'expérience et de connaissances, à condition qu'ils aient reçu une surveillance ou des instructions concernant l'utilisation de l'appareil de manière sûre et compris les risques impliqués. Les enfants ne doivent pas jouer avec l'appareil. Le nettoyage et l'entretien par l'utilisateur ne doivent pas être effectués par les enfants sans surveillance.

Conformément à la norme CEI

Cet appareil n'est pas prévu pour être utilisé par des personnes (y compris des enfants) avec des capacités physiques, sensorielles ou mentales réduites, ou un manque d'expérience et de connaissances, à moins qu'elles n'aient reçu une surveillance ou des instructions concernant l'utilisation de l'appareil d'une personne responsable de leur sécurité.

-
- Conservez tous les emballages hors de portée des enfants, car il existe un risque de suffocation.
 - Si vous voulez jeter de cet appareil, débranchez la fiche de la prise, coupez le câble de connexion (aussi proche que possible de l'appareil) et retirez la porte pour éviter les enfants de subir un choc électrique ou de se fermer à l'intérieur lorsqu'ils jouent avec l'appareil.
 - Si cet appareil, comportant des joints de porte magnétiques, doit remplacer un appareil plus ancien ayant un verrou à ressort (loquet) sur la porte ou le couvercle, assurez-vous de rendre le verrou à ressort inutilisable avant de jeter l'ancien appareil. Cela l'empêchera de devenir un piège mortel pour des enfants.

Sécurité générale



- **AVERTISSEMENT** — Cet appareil est destiné à être utilisé dans des applications domestiques et similaires telles que
 - les zones de cuisine du personnel dans les boutiques, les bureaux et les autres environnements de travail ;
 - les maisons de ferme et par les clients dans les hôtels, les motels et les autres environnements de type résidentiel ;
 - les environnements de type lit et petit-déjeuner ;
 - la restauration et les applications non commerciales similaires.
- **AVERTISSEMENT** — Remplissez avec de l'eau potable uniquement.
- **AVERTISSEMENT** — Ne conservez pas des substances explosives comme les canettes d'aérosol contenant un propergol inflammable à l'intérieur de l'appareil.
- **AVERTISSEMENT** — Si le cordon d'alimentation est endommagé, il doit être remplacé par le fabricant, son agent de service ou une personne qualifiée similaire afin d'éviter tout danger.
- **AVERTISSEMENT** — Gardez les ouvertures de ventilation, dans le boîtier de l'appareil ou la structure intégrée, à l'écart de toute obstruction.
- **AVERTISSEMENT** — N'utilisez pas de dispositifs mécaniques ou d'autres moyens pour accélérer le processus de dégivrage, autre que ceux recommandés par le fabricant.
- **AVERTISSEMENT** — N'endommagez pas le circuit de réfrigérant.
- **AVERTISSEMENT** — N'utilisez pas d'appareils électriques à l'intérieur des compartiments de stockage des aliments de l'appareil sauf s'ils sont recommandés par le fabricant.

-
- **AVERTISSEMENT** — Le réfrigérant et le gaz de soufflage de l'isolation sont inflammables. Si vous voulez mettre cet appareil en rebut, ne le confiez qu'à un centre de traitement des déchets le plus proche. Ne l'explotez pas à la flamme.
 - **AVERTISSEMENT** — Lors du positionnement de l'appareil, assurez-vous que le cordon d'alimentation n'est pas coincé ni endommagé.
 - **AVERTISSEMENT** — Ne placez pas plusieurs prises portables ou alimentations électriques portables à l'arrière de l'appareil.

Remplacement des lampes d'éclairage

- **AVERTISSEMENT** — Les lampes d'éclairage ne doivent pas être remplacées par l'utilisateur ! Si les lampes d'éclairage sont endommagées, appelez le service à la clientèle pour assistance.

Cet avertissement est uniquement pour les réfrigérateurs qui contiennent des lampes d'éclairage.

Réfrigérant

L'isobutène réfrigérant (R600a), contenu dans le circuit de réfrigérant de l'appareil, est un gaz naturel avec un haut niveau de compatibilité environnementale, qui est néanmoins inflammable. Pendant le transport et l'installation de l'appareil, veillez à ce qu'aucun des composants du circuit de réfrigérant ne soit endommagé.

Le réfrigérant (R600a) est inflammable.

- **AVERTISSEMENT** — Les réfrigérateurs contiennent du réfrigérant et des gaz dans l'isolation. Le réfrigérant et les gaz doivent être éliminés de manière professionnelle, car ils peuvent provoquer des lésions oculaires ou l'ignition. Assurez-vous que le tuyau de réfrigérant n'est pas endommagé avant de l'éliminer correctement.



AVERTISSEMENT : Risque d'incendie / matériaux inflammables

Si le circuit de réfrigérant devait être endommagé:

- Évitez d'activer les flammes et les sources d'inflammation.
- Ventilez complètement la salle dans laquelle se trouve l'appareil

Il est dangereux de modifier les spécifications ou ce produit de quelque manière que ce soit.

Tout dommage au cordon d'alimentation peut provoquer un court-circuit, un incendie et/ou un choc électrique.



Sécurité électrique

1. Le cordon d'alimentation ne doit pas être rallongé.
2. Assurez-vous que la fiche d'alimentation n'est pas écrasée ou endommagée. Une fiche d'alimentation écrasée ou endommagée peut surchauffer et provoquer un incendie.
3. Assurez-vous de pouvoir accéder à la fiche d'alimentation de l'appareil.
4. Ne tirez pas sur le câble d'alimentation.
5. Si la prise est desserrée, n'y insérez pas la fiche. Il y a un risque de choc électrique ou d'incendie.
6. Vous ne devez pas faire fonctionner l'appareil sans le couvercle de la lampe d'éclairage intérieur.
7. Le réfrigérateur doit être alimenté uniquement par un courant alternatif monophasé de 220-240V/50Hz. Si la fluctuation de tension dans le district de l'utilisateur est si grande que la tension dépasse la plage ci-dessus, par souci de sécurité, assurez-vous d'appliquer un régulateur automatique CA plus de 350W pour le réfrigérateur. Le réfrigérateur doit utiliser une prise de courant spéciale au lieu d'une prise commune avec d'autres appareils électriques. Sa fiche doit correspondre à la prise avec un fil de mise à la terre.

Utilisation quotidienne

- Pour détecter la température et l'humidité à proximité de l'appareil et améliorer son fonctionnement, des capteurs de température et d'humidité ont été ajoutés à l'intérieur du boîtier de l'appareil.
- Ne stockez pas de gaz ni de liquides inflammables dans l'appareil. Il existe un risque d'explosion.
- Ne faites pas fonctionner un appareil électrique quelconque dans l'appareil (par ex. les machines à glaces, les mélangeurs, etc.).
- Lors du débranchement, retirez toujours la fiche de la prise de courant, ne tirez pas sur le câble.
- Ne placez pas d'éléments chauds près des composants en plastique de cet appareil.
- Cet appareil de réfrigération n'est pas destiné à être utilisé comme un appareil intégré.

-
- Ne placez pas de produits alimentaires directement contre la sortie d'air sur le panneau arrière.
 - Stockez les aliments congelés pré-emballés en respectant les consignes du fabricant d'aliments congelés.
 - Les recommandations de stockage des fabricants d'appareils doivent être strictement respectées. Reportez-vous aux consignes de stockage connexes.
 - Ne placez pas de boissons gazeuses ou mousseuses dans le compartiment congélateur, car cela crée une pression sur le contenant, ce qui pourrait entraîner son explosion et endommager l'appareil.
 - Les aliments congelés peuvent causer des gelures s'ils sont consommés directement lorsqu'ils sont sortis du compartiment congélateur.
 - Ne laissez pas l'appareil exposé directement au soleil.
 - Gardez les bougies, lampes et autres objets avec des flammes nues éloignés de l'appareil pour ne pas mettre l'appareil en feu.
 - L'appareil est destiné à conserver des aliments/des boissons dans le cadre d'une consommation domestique, comme expliqué dans le manuel d'instructions. L'appareil pèse lourd. Faites attention lorsque vous le déplacez.
 - Ne retirez pas ni ne touchez les éléments du compartiment congélateur si vos mains sont mouillées/humides, car cela pourrait provoquer des abrasions cutanées ou des gelures.
 - N'utilisez jamais la base, les tiroirs, les portes, etc. pour vous tenir debout ou comme supports.
 - Les aliments congelés ne doivent pas être recongelés une fois qu'ils ont été décongelés.
 - Ne consommez pas de bâtons de glace ou de glaçons directement lorsqu'ils sont sortis du congélateur, car cela peut causer des gelures à la bouche et aux lèvres.
 - Pour éviter que des objets ne tombent ni ne causent des blessures ou des dommages à l'appareil, ne surchargez pas les supports de porte ni ne mettez trop d'aliments dans les tiroirs du bac à légumes.

attention !

Entretien et nettoyage

- Avant d'effectuer l'entretien, éteignez l'appareil et débranchez la fiche d'alimentation de la prise de courant.
- Ne nettoyez pas l'appareil avec des objets métalliques, un nettoyeur à vapeur, des huiles essentielles, des solvants organiques ou des nettoyants abrasifs.
- N'utilisez pas d'objets tranchants pour enlever le givre de l'appareil. Utilisez le grattoir en plastique.

Installation importante !

- Pour une connexion électrique avec précaution, suivez les instructions données dans le manuel. Déballer l'appareil et vérifiez s'il est endommagé.
- Ne branchez pas l'appareil s'il est endommagé. Signalez tous dommages éventuels immédiatement au magasin où vous l'avez acheté. Et dans un tel cas, conservez l'emballage.
- Il est conseillé d'attendre au moins quatre heures avant de brancher l'appareil pour permettre à l'huile de refluer dans le compresseur.
- Une circulation d'air adéquate doit être assurée autour de l'appareil, sans quoi cela conduit à une surchauffe. Pour une ventilation adéquate, veuillez suivre les instructions relatives à l'installation.
- Dans la mesure du possible, l'arrière du produit ne doit pas être trop près d'un mur pour éviter de toucher ou de coincer des pièces chaudes (compresseur, condensateur) afin d'empêcher les risques d'incendie, suivez les instructions relatives à l'installation.
- L'appareil ne doit pas être placé près de radiateurs ou de cuisinières.
- Assurez-vous que la fiche d'alimentation est accessible après l'installation de l'appareil.

Service


- Tous les travaux électriques nécessaires à la maintenance de l'appareil doivent être effectués par un électricien qualifié ou une personne compétente.
- Ce produit doit être maintenu par un centre de service agréé, et seules des pièces de rechange authentiques doivent être utilisées.
 - 1) Si l'appareil est Sans Givre.
 - 2) Si l'appareil contient un compartiment congélateur.

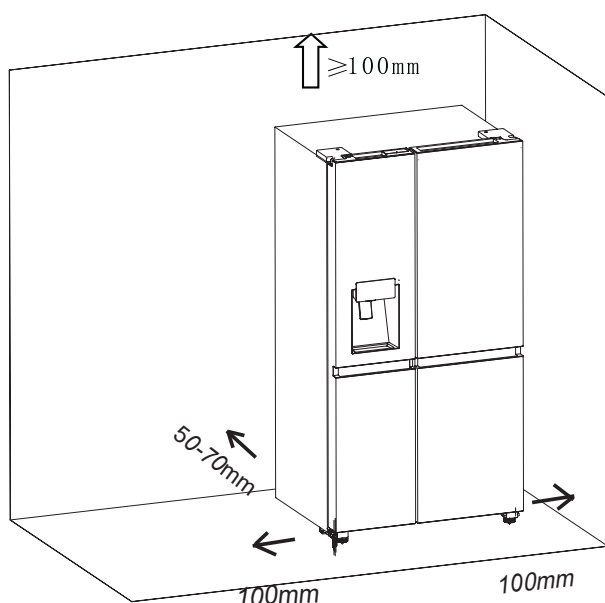
Remarque: Les enfants âgés de 3 à 8 ans sont autorisés à charger et décharger les appareils de réfrigération.
(Cette clause s'applique uniquement dans la région UE.)

Installation de votre nouvel appareil

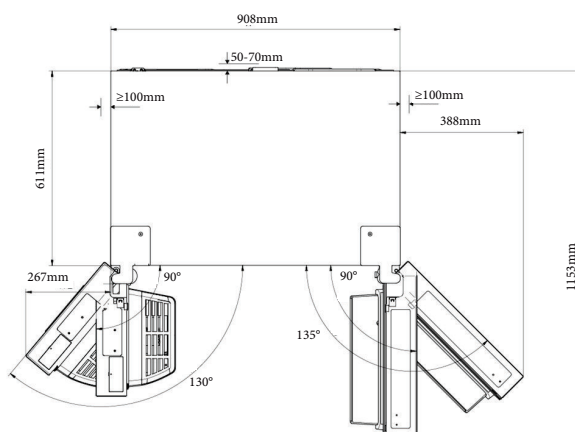
Avant d'utiliser cet appareil pour la première fois, vous devez tenir compte des conseils suivants.

Ventilation de l'appareil

 Afin d'améliorer l'efficacité du système de refroidissement et économiser de l'énergie, il est nécessaire de maintenir une bonne ventilation autour de l'appareil pour la dissipation de la chaleur. Pour cette raison, un espace libre suffisant doit être disponible autour du réfrigérateur. **Recommandation :** Il est conseillé de réserver un espace de 50-70mm de l'arrière au mur, d'au moins 100mm du haut, d'au moins 100mm de son côté au mur et un espace libre à l'avant pour permettre à la porte du congélateur de s'ouvrir à 130° et à la porte du réfrigérateur de s'ouvrir à 135°. Comme illustré dans les schémas ci-dessous. Référez-vous aux schémas suivants.



Informations importantes (mm)



Remarque :

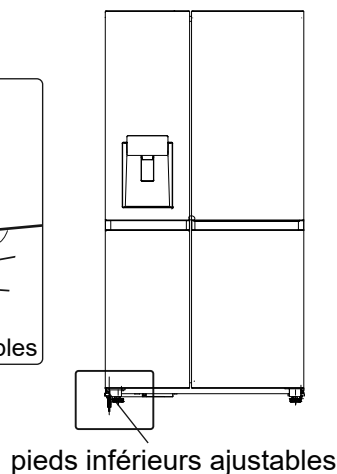
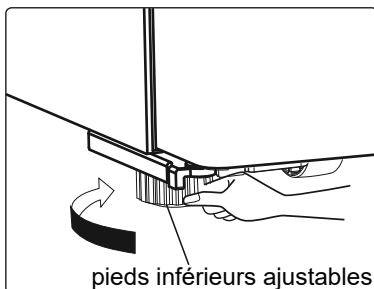
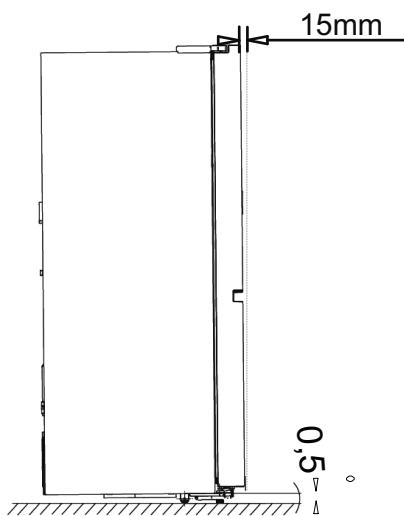
● Cet appareil fonctionne correctement dans les classes climatiques, référez-vous à la plaque signalétique. Il pourrait ne pas fonctionner correctement s'il est exposé à une température en dehors de la plage indiquée ci-dessous pendant une longue période.

| Classe climatique | Température ambiante |
|-------------------|----------------------|
| SN | +10°C à 32°C |
| N | +16°C à 32°C |
| ST | +16°C à 38°C |
| T | +16°C à 43°C |

- Placez votre appareil dans un endroit sec pour éviter tout dégât lié à l'humidité.
- Gardez votre appareil à l'abri de la lumière directe du soleil, de la pluie et du gel. Gardez votre appareil éloigné des sources de chaleur telle que les pôles, les feux ou les chauffages.

Mise à niveau de l'appareil

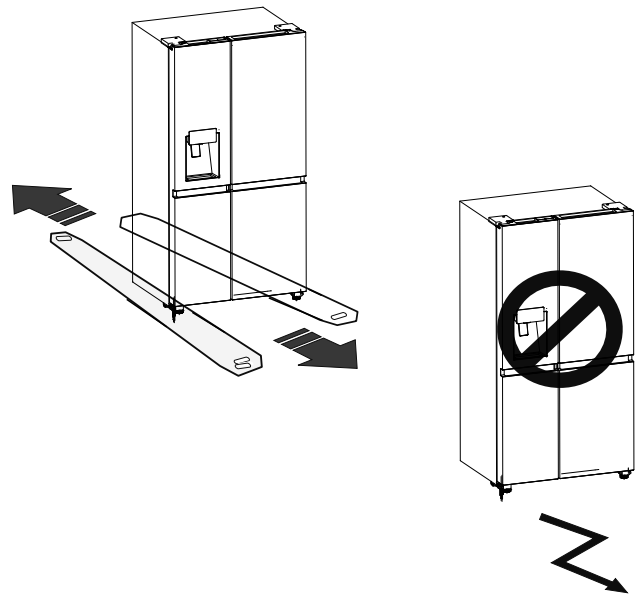
- Pour assurer une mise à niveau et une circulation d'air suffisantes dans la partie arrière basse de l'appareil, les pieds inférieurs peuvent nécessiter d'être ajustés. Veuillez utiliser une clé appropriée.
- Pour permettre aux portes de se fermer automatiquement, inclinez le haut vers l'arrière d'environ 15mm ou 0,5° en tournant les pieds réglables.
- Chaque fois que vous voulez déplacer l'appareil, n'oubliez pas de remonter les pieds afin que l'appareil puisse rouler librement. Réinstallez l'appareil lors de son déplacement.



Avertissement !

Pour une installation appropriée, ce réfrigérateur doit être placé sur une surface plane de matériau dur au ras du reste du plancher. La dite surface doit être assez solide pour supporter le poids d'un réfrigérateur complètement chargé.

Les rouleaux qui ne sont pas roulettes, ne doivent être utilisés que pour les mouvements vers l'avant ou l'arrière. Le déplacement latéral du réfrigérateur pourrait endommager votre plancher et les rouleaux.



Description de l'appareil

Vue de l'appareil



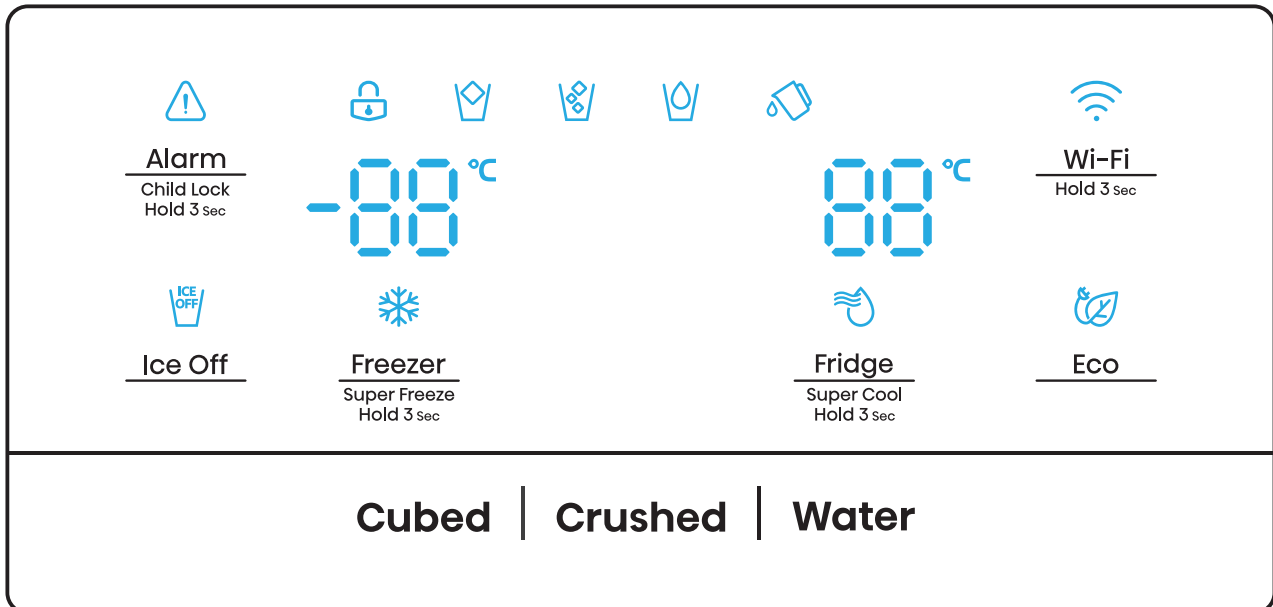
- | | |
|--|---|
| 1. Module WiFi | 13. Voyant DEL du réfrigérateur |
| 2. Voyant DEL du congélateur | 14. Étagère de porte du réfrigérateur |
| 3. Assemblage du couvercle avant de la machine à glaçons | 15. Étagère du réfrigérateur |
| 4. Assemblage du seau à glace | 16. Couvercle du canal de vent à l'intérieur du réfrigérateur |
| 5. Couvercle du canal de vent à l'intérieur du congélateur | 17. Partie de tiroir multifonctionnel |
| 6. Étagère du congélateur | 18. Partie du bac de stockage d'eau |
| 7. Couvercle du tiroir supérieur du congélateur | 19. Porte-bouteilles |
| 8. Tiroir supérieur du congélateur | 20. Couvercle de la boîte de conservation |
| 9. Étagère de porte du congélateur | 21. Tiroir supérieur du réfrigérateur |
| 10. Plaque de couverture du tiroir du congélateur | 22. Plaque de couverture du contrôle de l'humidité |
| 11. Tiroir inférieur du congélateur | 23. Tiroir inférieur du réfrigérateur |
| 12. Pieds inférieurs réglables gauches | 24. Pieds réglables droites |

Remarque : En raison d'un développement constant de nos produits, votre réfrigérateur peut être légèrement différent du modèle décrit dans ce Manuel d'instructions, mais ses fonctions et ses usages restent les mêmes.

Remarque : Pour obtenir le meilleur rendement énergétique de ce produit, veuillez placer toutes les étagères et tiroirs à leur position d'origine comme indiqué dans l'illustration ci-dessus.

Commandes d'affichage

Le panneau de commande comprend deux zones. Le milieu de la partie supérieure affiche les conditions de l'appareil entourées par 6 icônes et des touches. et la partie inférieure comprend trois touches relatives à la machine à glaçons.



Remarque :

- Une fois l'appareil mis sous tension, toutes icônes sur le panneau d'affichage seront allumées pendant 3 secondes avec un signal sonore. La Child Lock (Sécurité enfants) est désactivée et le réglage de température revient au réglage précédent.
- Toutes les icônes, à l'exception de « Cubed » (cubique), « Crushed » (écrasé) et « Water » (eau) s'éteindront à condition que toutes les touches ne soient pas actionnées et que toutes les portes soient fermées pendant une minute.
- Le panneau de commande s'allumera quand la porte est ouverte ou que vous appuyez sur une touche.

Attention !

La température indique uniquement la température moyenne de l'ensemble du cabinet réfrigérateur. Les températures à l'intérieur de chaque compartiment peuvent varier de

celles affichées sur le panneau, selon la quantité d'aliments conservés et l'emplacement où le réfrigérateur se trouve. De plus, la température réelle de la pièce supérieure et de la pièce inférieure sera différente.

REMARQUE : Le fait de faire fonctionner le réfrigérateur à une température élevée accélère la décomposition des aliments. Pour une conservation optimale des aliments, nous recommandons, lorsque vous démarrez votre réfrigérateur pour la première fois, de régler la température du réfrigérateur sur 4°C et celle du congélateur sur -18°C.




Alarm
Child Lock
Hold 3 sec

« Sécurité enfants et alarme de Porte »




Cette touche a deux fonctions :

1. Child Lock (Sécurité enfants)

Appuyez sur la touche « Alarm » et maintenez-la enfoncée pendant 3 secondes pour verrouiller le Panneau de commande, y compris la fonction du distributeur. Si le Panneau de commande est verrouillé, l'icône «  » sera allumée, et aucune des touches sur le Panneau de commande ne répond.

Pour déverrouiller le Panneau de commande, appuyez à nouveau sur la touche « Alarm » pendant 3 secondes.

2. Door Alarm (Alarme de porte)


L'ouverture de la porte du réfrigérateur ou de la porte du congélateur pendant plus de 2 minutes déclenchera l'alarme de porte. L'icône «  » commence à clignoter et l'avertisseur sonore retentit 3 fois par minute. En appuyant sur la touche « Alarm » pendant l'alarme de porte, l'icône «  » s'allumera et le son sonore s'arrêtera. En fermant toutes les portes, l'icône «  » s'éteindra. De plus, l'alarme de porte s'arrêtera automatiquement après 10 minutes.



Eco

« Économie d'Énergie »

Vous pouvez toucher ce bouton pour activer et désactiver le mode Energy Saver (Économie d'Énergie).


Lorsqu'il est activé, l'icône Energy Saver «  » sera allumée. The temperature of the fridge is

La température du réfrigérateur passe automatiquement à 6°C et celle du congélateur à -17°C. lorsque le mode Energy Saver est désactivé, l'icône s'éteint.




Ice Off

« Contrôle des glaces »

L'icône «  » indique l'état de la fonction de machine à glaçons.

Lorsqu'elle est allumée, la fonction de machine à glaçons est désactivée ; lorsqu'elle est éteinte, la fonction est activée. La fonction peut être commutée entre activée et désactivée en appuyant sur la touche « Ice Off » (Glaces Off).

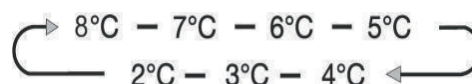
Remarque : Lorsque l'icône «  » est allumée, il indique uniquement que la fonction de machine à glaçons est activée, mais que le distributeur reste en fonctionnement.




Fridge
Super Cool
Hold 3 sec

« Réglage de la température du réfrigérateur »

Appuyez sur la touche « Fridge » (Réfrigérateur) pour activer la fonction de réglage de la température du réfrigérateur. Après cela, appuyez continuellement sur la touche pour régler la température dans la séquence suivante :



En appuyant sur la touche « Fridge » et maintenant-la enfoncée pendant 3 secondes, l'icône «  » sera allumée, indiquant que le réfrigérateur fonctionne en mode « Super Cool » (Super-refroidissement). Dans ces conditions, la température du réfrigérateur est réglée à 2°C. Le mode « Super Cool » sera désactivé automatiquement après 6 heures et le réfrigérateur reviendra au réglage précédent. Appuyez sur la touche « Fridge » ou « Eco » pour que le réfrigérateur puisse quitter le mode « Super Cool » à l'avance.


Remarque : En appuyant sur la touche « Fridge », le réfrigérateur reviendra au réglage précédent, tandis qu'en appuyant sur la touche « Eco », le réfrigérateur fonctionnera en fonction « Eco ».



Freezer
Super Freeze
Hold 3 sec « Réglage de la température du congélateur »

Appuyez sur la touche « Freezer » (Congélateur) pour activer la fonction de réglage de la température du congélateur. Après cela, appuyez continuellement sur la touche pour régler la température dans la séquence suivante :





En appuyant sur la touche « Freezer » et la maintenant enfoncée pendant 3 secondes, l'icône «  » sera allumée, indiquant que le réfrigérateur fonctionne en mode « Super Freezer » (Super-congélateur). Dans ces conditions, la température du congélateur est réglée à -24°C. Pour appliquer la capacité de congélation indiquée sur la plaque signalétique, activer le mode « Super Freezer » au moins 24 heures avant que les aliments frais ne soient placés dans le compartiment congélateur. Le mode « Super Freezer » sera désactivé automatiquement après 52 heures et le congélateur reviendra au réglage précédent. Appuyez sur la touche « Freezer » ou « Eco » pour que le réfrigérateur puisse quitter le mode « Super Freezer » à l'avance.

Remarque : En appuyant sur la touche « Freezer », le réfrigérateur reviendra au réglage précédent, tandis qu'en appuyant sur la touche « Eco », le réfrigérateur fonctionnera en fonction « Eco ».


« Commande du distributeur »

Si la porte du congélateur est ouverte ou la fonction Sécurité enfant est activée, le distributeur ne fonctionnera pas.

Le bouton Ice Type (Type de glaçon) comprend les options « Cubed » et « Crushed ». Appuyez sur la touche « Cubed » ou « Crushed » pour choisir le type de glace à distribuer. Ou appuyez sur le bouton « Water » pour activer le mode eau.

Si vous touchez le bouton Ice Type, le mode glace cubique ou écrasée que vous choisissez sera activée et l'icône de glace cubique «  » ou écrasée «  » s'allumera.

Si vous n'avez pas besoin de glace, veuillez désactiver la fonction pour économiser de l'eau et de l'énergie. (Voir Ice Off ci-dessous.)

Si vous avez besoin d'eau, veuillez appuyer sur le bouton « Water » et l'icône eau «  » s'allumera.



« Alarme du bac de stockage d'eau »

Si la boîte de stockage d'eau n'est pas correctement montée ou n'est pas montée, l'alarme du bac de stockage d'eau disparaît. Éliminez l'alarme en appuyant sur le bouton « Eco » et le maintenant enfoncée pendant 3 secondes.

Remarque !

- Si l'eau n'est pas distribuée ou est distribuée lentement, veuillez vérifier que le bac de stockage d'eau est correctement monté et vous assurer qu'il y a suffisamment d'eau dans le bac de stockage d'eau.
- La lumière s'éteint sans toucher aucun bouton ou lorsque les portes soient fermées depuis une minute.

Introduction à la fonction Wi-Fi

Cet appareil peut être contrôlé à distance par un téléphone intelligent ou une tablette. Si l'appareil n'est pas connecté au réseau domestique, il fonctionnera comme un appareil ordinaire.

De quoi avez-vous besoin pour connecter l'appareil ?

- Le signal du réseau local sans fil (Wi-Fi) doit être suffisamment puissant à l'endroit où l'appareil est installé.
- Le routeur du réseau domestique doit être connecté à Internet et la fonction Wi-Fi de l'appareil doit être activée.
- Le téléphone intelligent / la tablette doit être connecté(e) à Internet.
- Le système d'exploitation de votre téléphone intelligent / tablette doit être compatible avec l'application Connect Life.

ÉTAT WI-FI DE L'APPAREIL

Il existe trois états Wi-Fi comme indiqué ci-dessous, vous pouvez activer le tableau d'affichage en fonction des étapes correspondantes.

• CONNEXION DE L'APPAREIL AU Wi-Fi

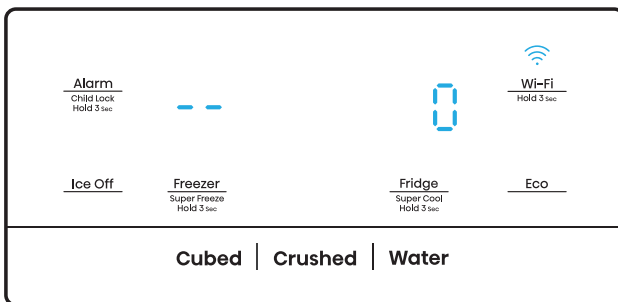
Une fois la fonction Wi-Fi activée, connectez votre appareil à votre routeur domestique afin de connecter votre appareil avec l'application mobile ConnectLife.

Étape 1 : Réglez l'appareil en mode de fonctionnement normal. Appuyez sur l'icône Wi-Fi et maintenez-la enfoncée pendant environ 3 secondes. Vous avez accédé au menu de connexion réseau lorsque '--' s'affiche à l'écran.

Étape 2 : Appuyez sur la touche Fridge pour sélectionner 'O' dans les 60 secondes.

Étape 3 : Appuyez sur l'icône Wi-Fi pour confirmer le mode de sélection. Le symbole Wi-Fi commence à clignoter et le réseau de cet appareil est maintenant ouvert à la connexion pendant 5 minutes.

Étape 4 : Lorsque le symbole Wi-Fi est allumé, cela signifie que la connexion Wi-Fi a réussi. L'affichage reviendra à la normale.



• APPARIER L'APPAREIL PAR MULTI-UTILISATEURS

L'appareil peut être apparié avec votre appareil mobile. Il suffit d'apparier un autre utilisateur à votre appareil. Cela nécessite que votre appareil ait déjà été configuré à l'avance et est connecté à votre réseau domestique. Si ce n'est pas le cas, revenez à l'étape précédente et sélectionnez CONFIGURER L'APPAREIL.

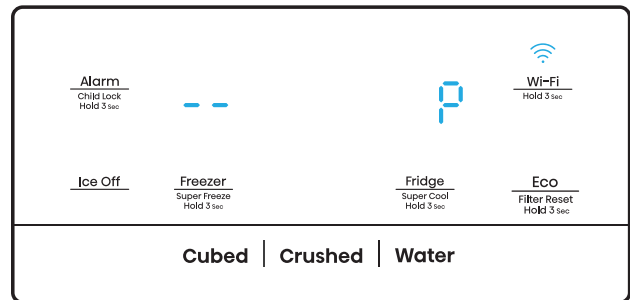
Étape 1 : Réglez l'appareil en mode de fonctionnement normal. Appuyez sur l'icône Wi-Fi et maintenez-la enfoncée pendant environ 3 secondes. Vous avez accédé au menu de connexion réseau lorsque '--' s'affiche à l'écran.

Étape 2 : Appuyez sur la touche Fridge pour sélectionner 'P' dans les 60 secondes.

Étape 3 : Appuyez sur l'icône Wi-Fi pour confirmer le mode de sélection. Le réseau APPARIÉ de l'appareil est maintenant ouvert à la connexion

pendant 5 minutes.

Étape 4 : Lorsque l'affichage revient à la normale, cela signifie que la connexion d'APPARIEMENT est réussie.



• DÉLIER TOUS LES UTILISATEURS DE L'APPAREIL

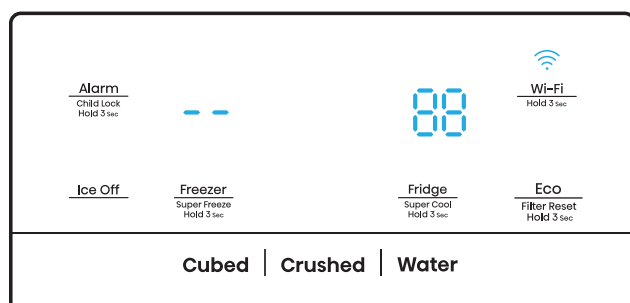
En activant cette fonction, les informations sur l'utilisateur stockées dans l'appareil seront supprimées, et l'appareil sera enlevé de tous les comptes utilisateurs de l'application appariée.

Étape 1 : Réglez l'appareil en mode de fonctionnement normal. Appuyez sur l'icône Wi-Fi et maintenez-la enfoncée pendant environ 3 secondes. Vous avez accédé au menu de connexion réseau lorsque '--' s'affiche à l'écran.

Étape 2 : Appuyez sur la touche Fridge pour sélectionner '88' dans les 60 secondes.

Étape 3 : Appuyez sur l'icône Wi-Fi pour confirmer le mode de sélection afin de réaliser la déliaison.

Étape 4 : Une fois que l'appareil est déconnecté, il entrera automatiquement dans l'état de réseau de distribution, l'icône Wi-Fi clignote et la durée du réseau de distribution est jusqu'à 5 minutes.



INFORMATION !

Nous vous recommandons de télécharger et d'installer l'application mobile et de créer un compte ConnectLife avant d'essayer d'établir la connexion avec votre appareil.

Application ConnectLife

L'application ConnectLife peut être téléchargée gratuitement depuis l'App Store d'Apple ou le Google Play Store.



Installation de l'application ConnectLife

1. Accédez à l'App Store (sur les appareils Apple), l'App Gallery (sur les appareils Huawei) ou le Google Play Store (sur les appareils Android) sur votre téléphone / tablette.
2. Recherchez « ConnectLife ».



3. Choisissez l'application ConnectLife et installez-la sur votre téléphone intelligent / tablette.

Ajout d'un réfrigérateur sur l'application

1. Sélectionnez 'Ajouter des appareils' ou '+'.
 2. Sélectionnez 'Réfrigérateur'.
 3. Ouvrez la Caméra sur l'application pour scanner le code SN (code-barres) de l'appareil. Vous pouvez trouver le code-barres à 23 bits sous la plaque signalétique à l'intérieur du réfrigérateur.

4. Sélectionnez 'CONFIGURER L'APPAREIL', suivez les instructions et assurez-vous que la fonction Wi-Fi de l'appareil est activée, puis sélectionnez 'Suivant'.

Remarque : Lorsque l'appareil est connecté au réseau domestique et que d'autres utilisateurs veulent appairer le même appareil, ils peuvent directement sélectionner 'APPARIER L'APPAREIL' pour les lier.

5. Activez Bluetooth comme demandé, vous êtes maintenant présenté avec l'appareil (réfrigérateur HIS -XXXX), puis sélectionnez-le.
6. Sélectionnez l'option Wi-Fi sécurisé, entrez le mot de passe et connectez-vous.
7. Sélectionnez l'emplacement de l'appareil et sauvegardez-le.
8. L'ajout est terminé avec succès, vous pouvez maintenant contrôler l'appareil par la télécommande.

Remarque !

- Le panneau de commande s'allumera quand la porte est ouverte ou que vous appuyez sur une touche.
- La lumière s'éteindra sans toucher aucun bouton ou lorsque les portes sont fermées depuis une minute.
- Lorsque le réfrigérateur est allumé, toutes les icônes du panneau de commande s'allument pendant 3 secondes et un signal sonore retentit. La Child Lock est désactivée. Et le réglage de la température revient au réglage précédent.
- Étant donné que l'application continue à être mise à niveau, référez-vous à l'interface d'affichage réelle.

Manuel de l'utilisateur :

- Bande(s) de fréquence d'émission et puissance d'émission admissible maximale dans la ou les bande(s) de fréquence de fonctionnement : 2400-2483,5 MHz, inférieure ou égale à 20 dbm.
- Cet équipement doit être installé et utilisé avec une distance minimale de 20 cm entre le radiateur et toute partie de votre corps.

Utilisation de votre appareil

Cette section vous explique comment utiliser la plupart des fonctionnalités utiles. Nous vous recommandons de les lire attentivement avant d'utiliser l'appareil.

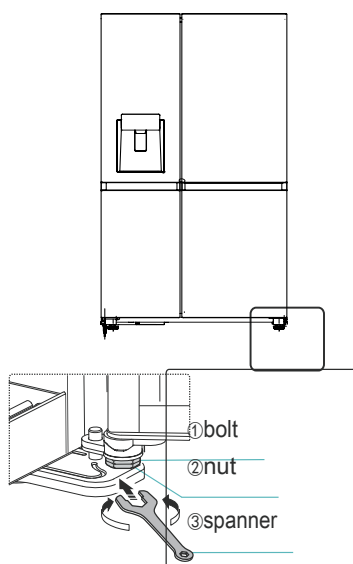
1. Ajustement de la porte

Si vous trouvez que les portes ne sont pas au même niveau, vous pouvez utiliser un tournevis pour ajuster la porte du réfrigérateur.

Seule la porte du réfrigérateur peut être ajustée.

Si la porte du congélateur est plus haute que la porte du réfrigérateur, vous pouvez tout d'abord utiliser la clé pour tourner le boulon dans le sens antihoraire sur la charnière inférieure qui permet de relever la porte du réfrigérateur. Une fois la porte mise en position, utilisez la clé pour bloquer l'écrou.

Si la porte du congélateur est plus basse que la porte du réfrigérateur, vous devez utiliser la clé pour tourner le boulon dans le sens horaire pour abaisser la porte du réfrigérateur. Une fois la porte mise en position, verrouillez-la.



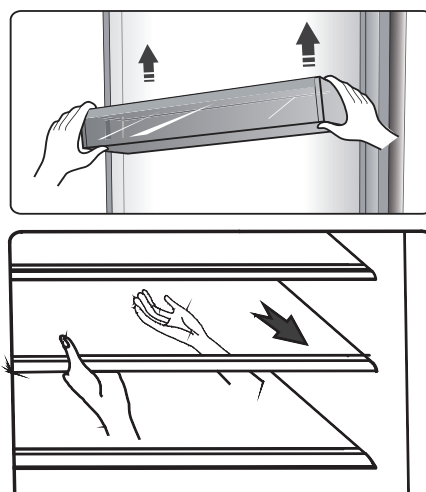
2. Utilisation de votre compartiment de réfrigération

Le compartiment réfrigérateur est adapté au stockage des fruits et des légumes. Les aliments à l'intérieur doivent être emballés pour le stockage afin d'éviter la perte de l'humidité ou la pénétration de l'odeur dans les autres aliments.

Attention ! Ne fermez jamais la porte du réfrigérateur alors que les étagères, le bac à légumes et/ou les glissières télescopiques sont étendus. Cela pourrait les endommager et endommager le réfrigérateur.

Étagères en verre et supports de porte

Le compartiment réfrigérateur est équipé de plusieurs étagères en verre et de plusieurs supports de porte différents, qui sont adaptés au rangement des œufs, des liquides en conserve, des boissons en bouteille et des aliments emballés. Ils peuvent être placés à différentes hauteurs, selon vos besoins. Mais ne rangez pas trop d'éléments lourds dans les supports. Avant de soulever verticalement l'étagère de porte, veuillez retirer les aliments y contenus.



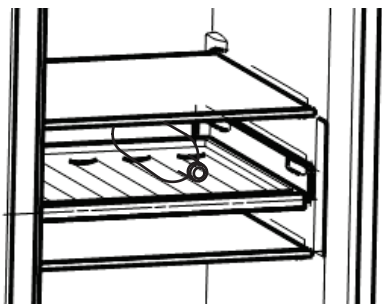
Remarque : Les étagères de porte et les supports de porte peuvent être retirés pour le nettoyage.

Lorsque vous retirez les étagères, tirez-les délicatement vers l'avant jusqu'à ce qu'elles se dégagent des guides d'étagère.

Lorsque vous remettez les étagères en place, assurez-vous qu'il y a pas d'obstacle derrière et poussez-les doucement jusqu'à leurs positions.

Porte-bouteilles

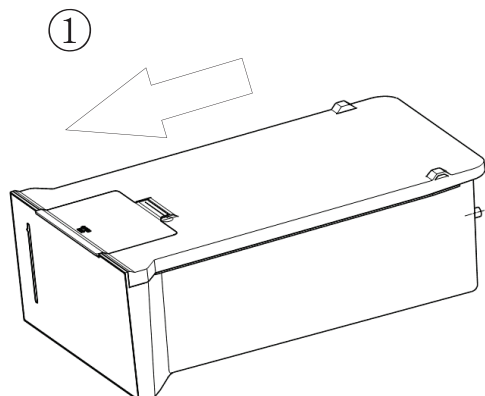
Cela est destiné au stockage des bouteilles de vins ou des boissons. Remarque : Veuillez utiliser l'appareil avec précaution lorsque vous retirez les bouteilles de vin ou des boissons. L'étagère peut être retirée pour le nettoyage ou vous pouvez l'ajuster pour gagner de l'espace.



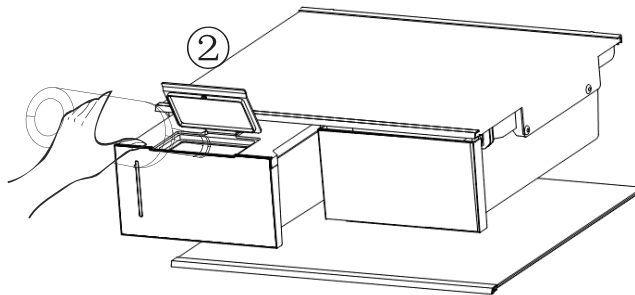
Bac de stockage d'eau

Il est destiné à alimenter de l'eau à la machine à glaçons et au distributeur d'eau. Vous pouvez verser de l'eau dans le bac de stockage d'eau en respectant les étapes suivantes :

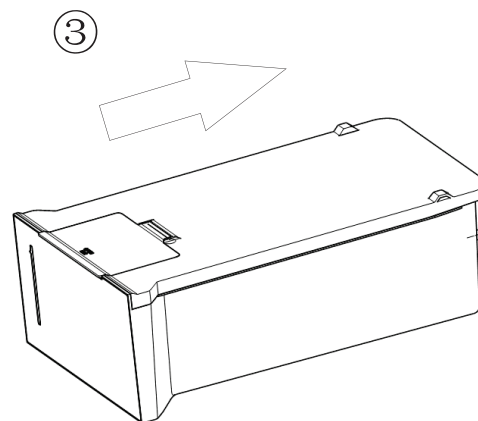
① Sortez le bac de stockage d'eau



② Soulevez le petit couvercle avant et versez-y de l'eau directement



③ Remettez le bac de stockage de l'eau sur l'étagère du réfrigérateur.



Attention :

Lorsque le bac de stockage d'eau doit être rempli, veuillez le retirer et insérer correctement pour éviter tout dysfonctionnement.

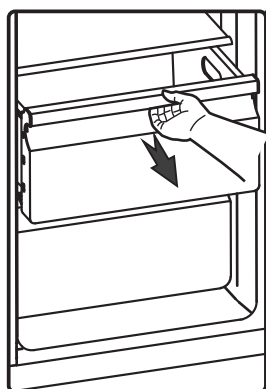
Le volume d'eau suggéré ne doit pas dépasser 4,5 L.

Après le remontage du bac de stockage d'eau, veuillez attendre 10 secondes avant pour obtenir la première alimentation en eau. Ne remplissez que de l'EAU dans le bac.

Les liquides tels que le SODA, la JUS DE FRUIT, le LAIT, l'ALCOHOL ne sont pas autorisés.

Tiroirs

Ils sont adaptés pour le stockage des fruits et des légumes. Et il peut être retiré pour le nettoyage.



3. Utilisation du compartiment congélateur

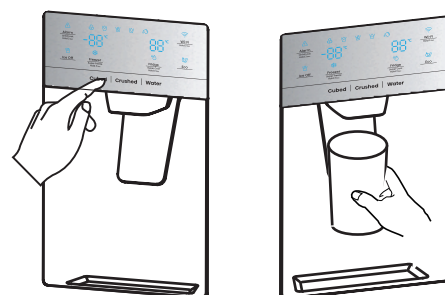
Le compartiment congélateur est adapté au stockage des aliments qui doivent être congelés, tels que la viande, le poisson, la crème glacée et d'autres denrées périssables.

Attention ! Veuillez vous assurer que les bouteilles ne sont pas laissées dans le congélateur plus longtemps que nécessaire, car la congélation peut entraîner la bouteille de se casser.

Les liquides en conserve ou en bouteille risquent d'exploser en raison de l'expansion du volume et donc ne doivent pas être conservés dans le compartiment congélateur.

4. Utilisation du distributeur

Vous pouvez choisir le type de glace ou d'eau en touchant le bouton « Cubed » ou « Crushed » ou « Water ». Lorsque vous choisissez un type de glace, poussez délicatement le distributeur avec votre tasse. De la glace sera distribuée du distributeur. Assurez-vous que la tasse est alignée avec le distributeur et que la glace tombe exactement dans la tasse.



Remarque :

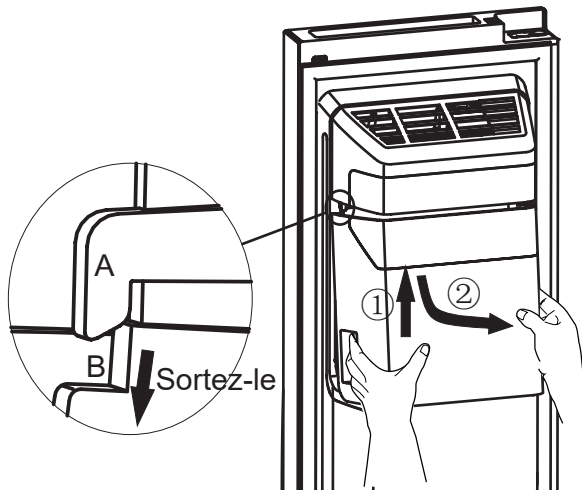
- Si vous sélectionnez la fonction Cubed Ice (glace cubique) après avoir utilisé la fonction Crushed Ice (glace écrasée), une petite quantité de glace écrasée résiduelle peut tomber dans votre tasse.
- Ne retirez pas immédiatement votre tasse ou verre du distributeur après la distribution de l'eau ou de la glace dont vous avez besoin. Vous devez attendre 2 ou 3 secondes pour éviter les déversements.
- Ne tirez pas sur le levier, car cela pourrait endommager ou casser le ressort du levier.
- Ne distribuez pas de glace en continu pendant plus d'une minute lors d'une utilisation normale afin d'éviter une température excessive du moteur du broyeur à glace.
- L'eau distribuée est froide, non glacée. Si vous voulez de l'eau plus froide avec des glaçons, distribuez d'abord des glaçons dans votre verre, puis remplissez-le avec de l'eau du distributeur.

5. Utilisation du seau à glace

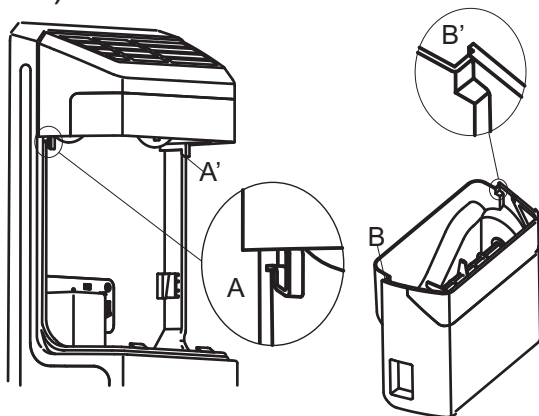
Si vous souhaitez retirer le seau à glace : Veuillez venir le seau comme indiqué sur le schéma ci-dessous. Puis soulevez et tirez lentement le seau à glace pour éviter toute dommage .

Étapes de dépose :

- ① Soulevez le seau à glace
- ② Tirez lentement le seau à glace

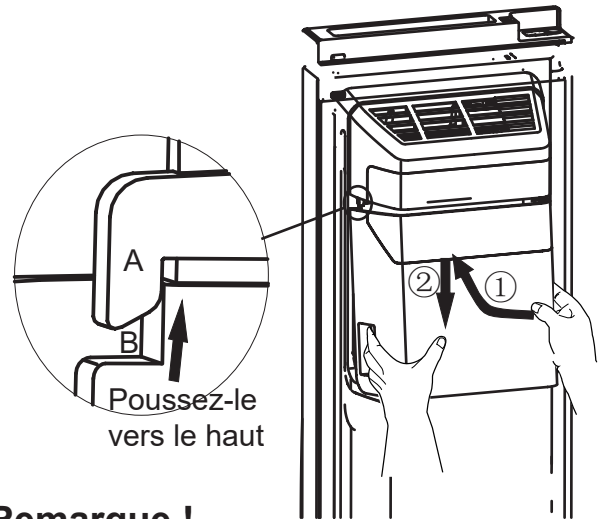


Lorsque vous le remettez en place, veuillez vous assurer que les deux côtés (B&B') du seau à glace sont bien coincés dans les encoches (A&A').



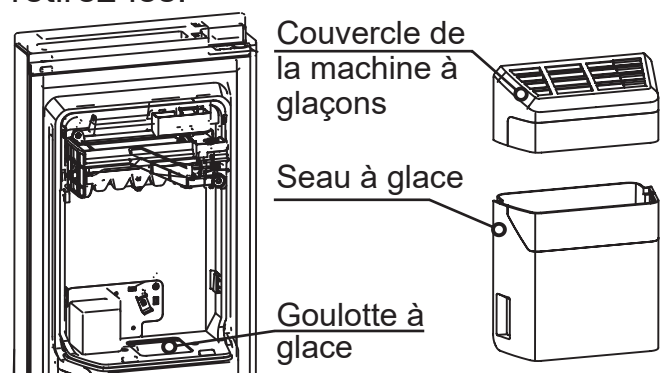
Étapes de montage :

- ① Poussez le seau à glace vers le haut, et coincer les deux côtés (B&B') du seau à glace dans les encoches (A&A').
- ② Tirez le seau à glace vers le bas, et assurez-vous que le seau à glaçons est fermement maintenu par le support.



Remarque !

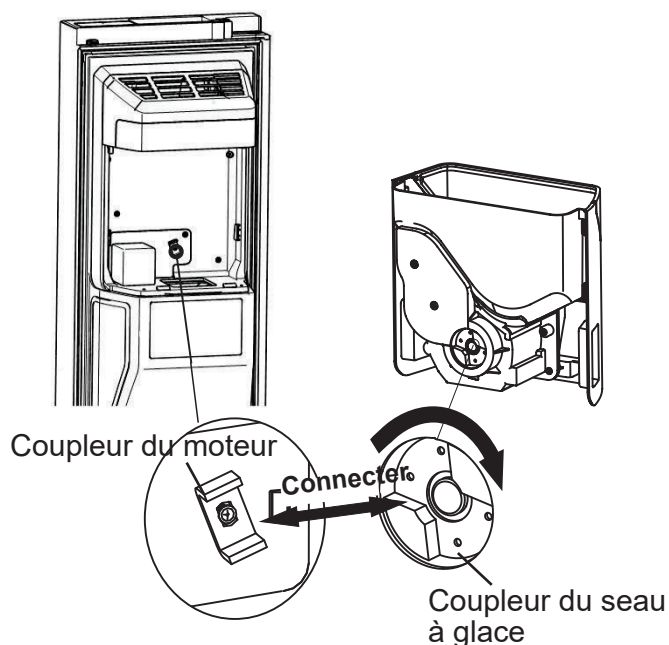
- Lorsque la machine à glaçons déverse des glaçons dans le seau, tout bruit que vous entendez fait partie du fonctionnement normal.
- Si vous ne faites pas distribuer de glace pendant une longue période, de la glace peut s'agglomérer dans le seau à glace. Si cela se produit, veuillez retirer toute la glace et vider le seau.
- Si vous partez pour de longues vacances ou un voyage d'affaires et que vous n'utilisez pas les distributeurs de glace pendant un certain temps, veuillez fermer la vanne d'eau pour éviter toute fuite.
- Si le réfrigérateur a été mis hors tension pendant une longue durée, la glace dans le seau fondra et l'eau s'écoulera du réfrigérateur au sol. Pour éviter cela, il est conseillé de retirer toute la glace du seau.
- Si la glace ne sort pas, veuillez vérifier s'il y a de la glace coincée dans la goulotte et la retirer. Ou retirez le seau à glace et vérifiez si des glaçons se sont agglomérés, puis retirez-les.



- Le premier lot de glaçons après l'installation peut être petit, car de l'air a pénétré dans la ligne d'eau. L'air sera purgé pendant une utilisation normale. Si les glaçons sont toujours petits, veuillez contrôler si de l'eau circule dans la ligne ou que la vanne d'eau est suffisamment ouverte ou que l'eau est correctement à haute pression.

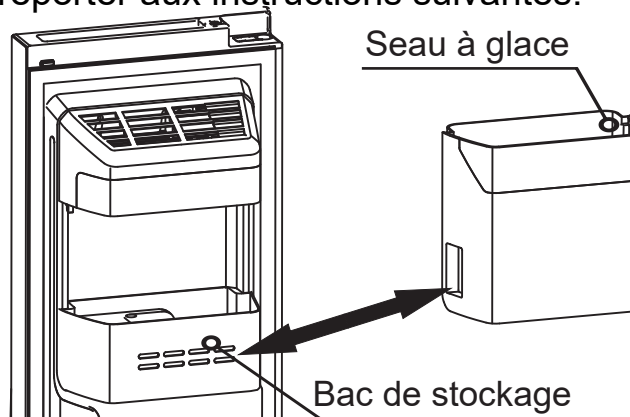
- Pour nettoyer le seau à glace, lavez-le avec un détergent doux, rincez-le bien, et séchez-le soigneusement. N'utilisez pas de nettoyants ou de solvants abrasifs ou agressifs.

- Avant de remettre en place le seau à glace, veuillez vérifier que les deux coupleurs sont à un angle convenable pour se connecter correctement. Si non, veuillez tourner le coupleur du seau à glace dans le bon angle pour le faire adapter avec le coupleur du moteur.



- Si vous souhaitez plus d'espace pour stocker des aliments, vous pouvez remplacer le seau à glace par un bac de stockage. Le bouton « Ice Off » doit être mis sur activé pour s'assurer que la machine à glaçons est désactivée.

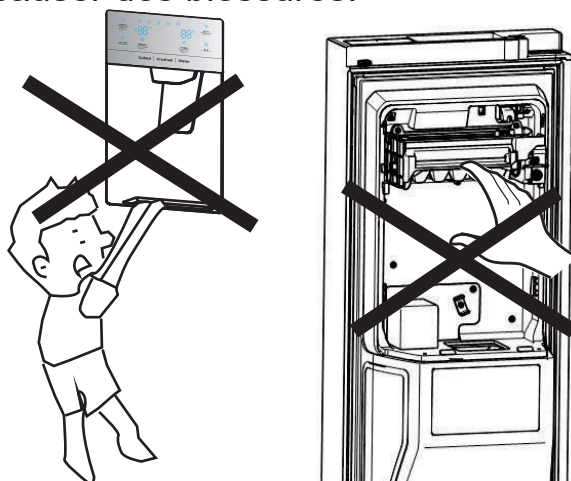
- La boîte de rangement est en option (démontable). Si le produit est équipé de cet accessoire, veuillez-vous reporter aux instructions suivantes.



Attention !

- Ne mettez pas vos doigts, vos mains ou tout autre objet inapproprié dans la goulotte à glace ou dans le seau à glace. Cela peut entraîner des blessures ou des dégâts matériels.

- Ne laissez pas vos enfants à s'accrocher au distributeur ou arracher le bac à glace. Cela pourrait causer des blessures.



- Il y a une connexion de ligne d'eau entre la machine à glaçons et le bac de stockage d'eau ; ne désassemblez pas l'ensemble du système d'alimentation en eau par vous-même. Nous vous conseillons de confier cette tâche à une personne dûment qualifiée.

- N'ouvrez pas ni fermez pas la porte avec force, sinon l'eau pourrait déborder de la machine à glaçons.

Nettoyage et entretien

Pour des raisons d'hygiène, l'appareil (y compris les accessoires extérieurs et intérieurs) doit être nettoyé régulièrement (au moins tous les deux mois).

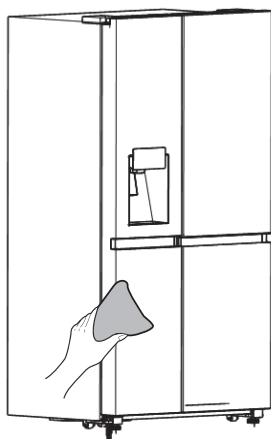
Attention !

L'appareil ne doit pas être branché à l'alimentation secteur pendant le nettoyage. Il y a un risque de choc électrique ! Avant le nettoyage, éteignez l'appareil et débranchez la fiche de la prise de courant.

Nettoyage extérieur

Pour maintenir un bel aspect de votre appareil, vous devez le nettoyer régulièrement.

- Essuyez le panneau numérique et le panneau d'affichage avec un chiffon propre et doux.
- Pulvérisez de l'eau sur le chiffon de nettoyage au lieu de la pulvériser directement sur la surface de l'appareil. Cela permet de vous assurer une distribution uniforme de l'humidité sur la surface.
- Nettoyez les portes, les poignées et les surfaces de l'armoire avec un détergent doux et puis essuyez-les avec un chiffon doux.



Attention !

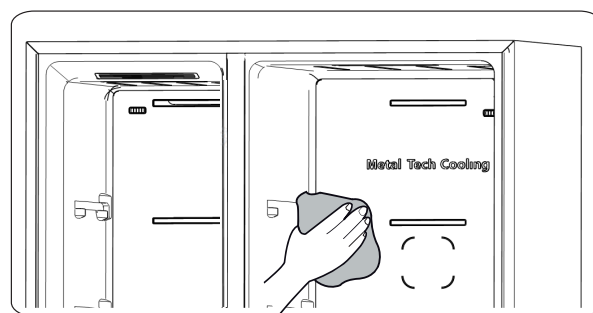
- N'utilisez pas d'objets tranchants, car ils risquent de rayer la surface.
- N'utilisez pas de diluant, de nettoyant pour voiture, de Clorox, d'huile étherée, de nettoyants abrasifs ou de solvant organique tel que le benzène pour le nettoyage. Ils peuvent endommager la surface de l'appareil et provoquer un incendie.

Nettoyage intérieur

Vous devez nettoyer l'intérieur de l'appareil régulièrement. Il sera plus facile de le nettoyer lorsque la quantité de stocks alimentaires à l'intérieur est petite. Vous pourrez retirer les tiroirs et les étagères pour un nettoyage en profondeur.

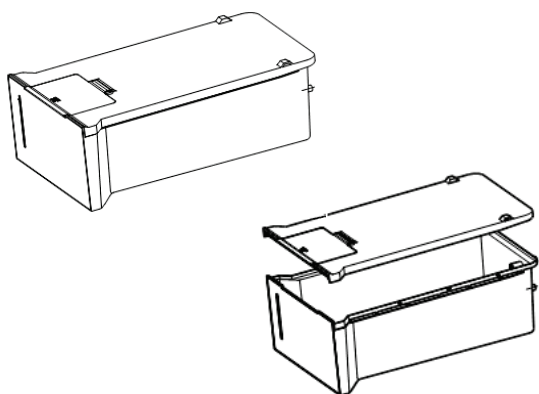
Essuyez l'intérieur du réfrigérateur avec une solution à base de bicarbonate de soude, puis rincez à l'eau chaude avec une éponge ou un chiffon essoré. Essuyez-le complètement avant de replacer les étagères et les paniers.

Essuyez soigneusement toutes les surfaces et les pièces amovibles avant de les remettre en place.



Nettoyage du bac de stockage d'eau

Vous devez nettoyer régulièrement le bac de stockage d'eau. Vous pouvez retirer le bac le long de l'horizontale vers l'extérieur et puis démontez le couvercle du bac. Essuyez l'intérieur du bac et le couvercle avec une solution à base de bicarbonate de soude et puis rincez-le à l'eau chaude avec une éponge ou un chiffon, nettoyez-le à nouveau avec de l'eau directement potable. Séchez soigneusement toutes les surfaces et les parties amovibles avant de les remettre en place. Vous pouvez remettre le bac le long de l'horizontale vers l'avant lorsque vous avez terminé le nettoyage.



Bien que cet appareil se degivre automatiquement, une couche de givre peut se former sur les parois intérieures du compartiment congélateur si la porte du congélateur est ouverte fréquemment ou pendant trop longtemps. Si le givre est trop épais, choisissez un moment où le congélateur est presque vide et procédez comme suit :

1. Retirez les paniers d'aliments et d'accessoires existants, débranchez l'appareil de l'alimentation secteur et laissez les portes ouvertes. Ventilez soigneusement la pièce pour accélérer le processus de dégivrage.
2. Une fois le dégivrage terminé, nettoyez votre congélateur comme décrit ci-dessus.

Attention !

N'utilisez pas d'objets tranchants pour enlever le givre du compartiment congélateur. C'est seulement après que l'intérieur soit sec que l'appareil doit être remis en marche et rebranché sur la prise de courant.

Nettoyage des joints de porte

Assurez-vous de maintenir les joints de porte propres. Les collants et les boissons peuvent faire coller les joints à l'armoire et les déchirer lorsque vous ouvrez la porte. Lavez les joints avec un détergent doux et de l'eau chaude. Rincez-les et séchez-les correctement après le nettoyage.

Attention !

L'appareil ne doit être mis sous tension qu'une fois les joints de porte entièrement séchés.

Remplacement de la lumière DEL

Avertissement : La lumière DEL doit être remplacée par une personne compétente. Si la lumière DEL est endommagée, suivez les étapes suivantes :

1. Débranchez votre appareil.
2. Enlevez le couvercle de la lumière en le soulevant et en retirant la lumière DEL.
3. Tenez la lumière DEL d'une main puis retirez-la de l'autre main en pressant sur le loquet du connecteur.
4. Remplacez la lumière DEL et enclenchez-le correctement en place et remplacez le couvercle de lumière.

REMARQUE :

Ce produit contient une source lumineuse de classe d'efficacité énergétique < G >.

Conseils et astuces utiles

Conseils pour économiser de l'énergie

Nous vous recommandons de suivre les conseils pour économiser de l'énergie.

- Essayez de ne pas laisser la porte ouverte pendant de longues périodes afin d'économiser de l'énergie.
- Assurez-vous que l'appareil est éloigné de toute source de chaleur (lumière directe du soleil, four électrique ou cuisinière, etc.)
- Ne réglez pas la température plus basse que nécessaire.
- Ne conservez pas d'aliments chauds ou de liquide qui s'évapore dans l'appareil.
- Placez l'appareil dans une pièce bien ventilée sans humidité. Veuillez vous reporter au chapitre Installation de votre nouvel appareil.
- Le schéma de description de l'appareil montre la combinaison correcte des tiroirs, du bac à légumes et des étagères. N'ajustez pas la combinaison car elle est conçue pour être la configuration en énergie la plus efficace.

Conseils pour la réfrigération des aliments frais

- Ne placez pas d'aliments chauds directement dans le réfrigérateur ou le congélateur, car l'augmentation de la température interne obligera le compresseur à fonctionner plus intensivement et à consommer plus d'énergie.
- Couvrez ou enrobez les aliments, en particulier s'ils ont une forte odeur.
- Placez les aliments correctement pour que l'air circule librement autour d'eux.

Conseils pour la réfrigération

- Pour la viande : (Tous les types)
Enrobez-la dans un polyéthylène : enrobez et placez-la sur l'étagère en verre au-dessus du tiroir à légumes. Respectez toujours les durées de stockage des aliments et les dates d'utilisation suggérées par les producteurs.
 - Aliments cuits, plats froids, etc. :
Ils devraient être couverts et peuvent être placés sur n'importe quelle étagère.
 - Fruit et légumes :
Ils doivent être stockés dans le tiroir spécial prévu à cet effet.
 - Beurre et fromage :
Ils doivent être enrobés dans une feuille hermétique ou un film plastique.
 - Bouteilles de lait :
Elles doivent avoir une capsule et être stockées dans les étagères de porte.
- ### Conseils pour la congélation
- Lors de la première mise en marche ou après une période hors service, laissez l'appareil fonctionner pendant au moins 2 heures avec les réglages les plus élevés avant de mettre des aliments dans le compartiment.
 - Préparez les aliments en petites portions pour qu'ils puissent être rapidement et complètement congelés et qu'ils ne soient possibles d'être décongelés ultérieurement que la quantité requise.
 - Enrobez les aliments dans du papier d'aluminium ou des emballages alimentaires en polyéthylène qui sont étanches à l'air.
 - Ne laissez pas les aliments frais et non congelés toucher les aliments qui sont déjà congelés afin d'éviter une décongélation partielle.

● Il est recommandé d'étiqueter et de dater chaque emballage congelé afin de suivre la durée de stockage.

Conseils pour le stockage des aliments congelés

● Assurez-vous que les aliments congelés ont été stockés correctement par le détaillant d'aliments

● Une fois décongelés, les aliments se détérioreront rapidement et ne doivent pas être recongelés. Ne dépassez pas la durée de stockage indiquée par le producteur d'aliments.

Mise hors tension de votre appareil

Si l'appareil doit être éteint pendant une période prolongée, les mesures suivantes doivent être prises pour éviter les moisissures sur l'appareil.

1. Retirez tous les aliments.
2. Débranchez la fiche d'alimentation de la prise de courant.
3. Nettoyez et séchez l'intérieur soigneusement.
4. Veillez à ce que toutes les portes soient légèrement coincées pour permettre à l'air de circuler.

Dépannage

Si vous rencontrez un problème avec votre appareil ou que vous pensez que l'appareil ne fonctionne pas correctement, vous pouvez effectuer des contrôles simples avant d'appeler pour une maintenance, voir ci-dessous. Vous pouvez effectuer des simples contrôles suivants avant d'appeler le service à la clientèle.

Avertissement ! N'essayez pas de réparer l'appareil vous-même. Si le problème persiste après avoir effectué les contrôles mentionnés ci-dessus, contactez un électricien qualifié, un technicien de maintenance agréé ou la boutique où vous avez acheté le produit.

| Problème | Cause possible & Solution |
|---|---|
| L'appareil ne fonctionne pas correctement | Vérifiez si le cordon d'alimentation est correctement branché dans la prise de courant. |
| | Vérifiez le fusible ou le circuit de votre alimentation électrique, remplacez-le si nécessaire. |
| | La température ambiante est trop basse. Essayez de régler la température de la chambre à un niveau plus froid pour résoudre ce problème. |
| | Il est normal que le congélateur ne fonctionne pas pendant le cycle de dégivrage automatique, ou pendant peu de temps après la mise sous tension de l'appareil pour protéger le compresseur. |
| Odeurs provenant du compartiment | L'intérieur peut avoir besoin d'être nettoyé. |
| | Certains aliments, récipients ou emballages engendrent des odeurs. |
| Bruit généré par l'appareil | Les sons ci-dessous sont tout à fait normaux : <ul style="list-style-type: none"> ● Bruits de fonctionnement du compresseur. ● Bruit de mouvement de l'air du petit moteur du ventilateur dans le compartiment congélateur ou dans d'autres compartiments. ● Son de gargouillement similaire au bouillonnement de l'eau. ● Bruit d'éclatement pendant le dégivrage automatique. ● Bruit de claquement avant le démarrage du compresseur. |
| | D'autres bruits inhabituels sont dus aux raisons ci-dessous et peuvent nécessiter que vous effectuiez une vérification et preniez des mesures : <p>L'appareil n'est pas à niveau.</p> <p>L'arrière de l'appareil touche le mur.</p> <p>Les bouteilles ou récipients se cognent les uns contre les autres.</p> |

| | |
|---|---|
| | Il est fréquent d'entendre fréquemment le bruit du moteur, il devra fonctionner davantage dans les circonstances suivantes : |
| Le moteur fonctionne en continu | <ul style="list-style-type: none"> • La température est réglée plus basse que nécessaire. • Une grande quantité d'aliments chauds a récemment été stockée dans l'appareil. • La température extérieure de l'appareil est trop élevée. • Les portes restent ouvertes trop longtemps ou trop souvent. • Après l'installation de l'appareil ou s'il a été éteint pendant une longue période. |
| Une couche de givre se produit dans le compartiment | Vérifiez que les bouches d'air ne sont pas bloquées par les aliments et assurez-vous que les aliments sont placés dans l'appareil d'une façon permettant une ventilation suffisante. Assurez-vous que la porte peut être entièrement fermée. Pour éliminer le givre, reportez-vous au chapitre Nettoyage et entretien. |
| La température intérieure est trop chaude | Vous avez peut-être laissé les portes ouvertes trop longtemps ou trop souvent ; ou les portes sont maintenues ouvertes à cause d'un obstacle quelconque ; ou l'appareil est situé à un endroit avec un dégagement insuffisant sur les côtés, à l'arrière et en haut. |
| La température intérieure est trop froide | Augmentez la température en suivant le chapitre « Commandes d'affichage ». |
| Les portes ne se ferment pas facilement | Vérifiez si le haut du réfrigérateur est incliné vers l'arrière de 10 à 15mm pour permettre aux portes de se fermer ou que quelque chose à l'intérieur empêche les portes de se fermer. |
| De l'eau s'égoutte sur le sol. | Le bac à eau (situé au bas arrière du réfrigérateur) peut être mal mis à niveau, ou l'orifice de drainage situé sous le haut du logement de compresseur peut être mal positionnée pour diriger de l'eau de s'écouler dans ce bac, ou l'orifice d'eau est bloquée. Il se peut que vous deviez éloigner le réfrigérateur du mur pour vérifier le bac et l'orifice d'eau. Vérifier que le réfrigérateur est hors tension depuis une longue période, car la glace dans le seau pourrait fondre et s'écouler sur le sol. |
| La lumière ne fonctionne pas | <ul style="list-style-type: none"> • La lampe DEL peut être endommagée. Reportez-vous au remplacement des lampes DEL dans le chapitre Nettoyage et entretien. • Le système de commande a désactivé les lampes du fait que la porte est maintenue ouverte pendant trop longtemps. Fermez et rouvrez la porte pour réactiver les lumières. |
| La glace n'est pas distribuée | <ul style="list-style-type: none"> • Avez-vous attendu 10 heures après l'installation de la ligne d'alimentation en eau avant de fabriquer de la glace ? S'il n'est pas suffisamment froid, il peut prendre plus de temps pour fabriquer de la glace, par exemple lors de la première installation. • Le bac à eau est-il bien monté ? Assurez-vous qu'il y a suffisamment d'eau dans le bac de stockage d'eau. • Avez-vous manuellement arrêté la fonction de fabrication de |

| | |
|---|--|
| | <p>glace ? Veuillez vous assurer que vous avez activé le mode Cubed ou Crushed.</p> <ul style="list-style-type: none"> • Y a-t-il de la glace bloquée dans le seau à glace ou la goulotte à glace de la machine à glaçons ? • La température du congélateur est-elle trop chaude ? Essayez de régler la température du congélateur plus bas. |
| Le distributeur d'eau ne fonctionne pas | <ul style="list-style-type: none"> • Le bac à eau est-il bien monté ? Assurez-vous qu'il y a suffisamment d'eau dans le bac de stockage d'eau. • La conduite d'eau est-elle pliée ou abîmée ? Assurez-vous que la conduite d'eau est non bloquée et est exempt d'obstruction. • Le bac de stockage d'eau est-il gelé en raison de la température du réfrigérateur trop basse ? Essayez de régler la température plus élevée, depuis le panneau d'affichage. • La pompe à eau fonctionne-t-elle ? |
| Bouillonnement de l'eau entendu dans le réfrigérateur | <ul style="list-style-type: none"> • C'est normal. Le bouillonnement provient du fluide réfrigérant circulant dans le réfrigérateur. |

Mise au rebut de l'appareil

Il est interdit d'éliminer cet appareil comme des déchets ménagers.

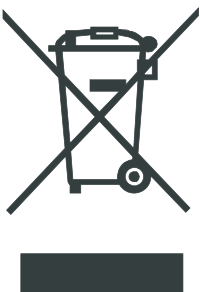
Matériaux d'emballage

Les matériaux d'emballage avec le symbole de recyclage sont recyclables. Jetez l'emballage dans un contenant de collecte de déchets approprié pour le recycler.

Avant la mise au rebut de l'appareil

1. Retirez la fiche d'alimentation de la prise de courant.
2. Coupez le cordon d'alimentation et jetez-le avec la fiche d'alimentation.

Avertissement ! Les réfrigérateurs contiennent du réfrigérant et des gaz dans l'isolation. Le réfrigérant et les gaz doivent être éliminés de manière professionnelle, car ils peuvent provoquer des lésions oculaires ou l'ignition. Assurez-vous que le tuyau de réfrigérant n'est pas endommagé avant de l'éliminer correctement.

| | |
|---|--|
| | <h3>Mise au rebut correcte de ce produit</h3> |
|  | <p>Ce symbole signifie qu'au sein de l'Union Européenne, cet appareil ne doit pas être jeté avec les déchets ménagers. Afin d'éviter tout dommage éventuel d'une mise au rebut à l'environnement et/ou à la santé humaine, recyclez-le de façon responsable afin de promouvoir la réutilisation des ressources matérielles. Pour retourner votre appareil usagé, veuillez utiliser les systèmes de retour et de collecte ou contacter le détaillant auprès duquel vous avez acheté l'appareil. Ceux-ci pourront prendre ce produit pour un recyclage respectueux de l'environnement.</p> |

Pour éviter la contamination des aliments, veuillez respecter les instructions suivantes

- L'ouverture de la porte pendant de longues périodes peut provoquer une augmentation significative de la température dans les compartiments de l'appareil.
- Nettoyez régulièrement les surfaces qui peuvent entrer en contact avec les aliments et les systèmes de drainage accessibles.
- Conservez la viande et le poisson crus dans des contenants appropriés au réfrigérateur, de sorte qu'ils ne soient pas en contact avec d'autres aliments ou ne s'égouttent pas sur d'autres aliments.
- Les compartiments d'aliments surgelés de deux étoiles sont adaptés pour conserver des aliments pré-congelés, conserver ou préparer de la crème glacée et des glaçons.
- Les compartiments d'une, deux et trois étoiles ne sont pas adaptés pour congeler les aliments frais.

| No. | TYPE de Compartiments | Température de stockage cible [°C] | Aliments appropriés |
|-----|-----------------------|------------------------------------|--|
| 1 | Réfrigérateur | +2~ +8 | Œufs, aliments cuits, aliments emballés, fruits et légumes, produits laitiers, gâteaux, boissons et autres aliments qui ne sont pas adaptés à la congélation. |
| 2 | (***)*-Congélateur | ≤ -18 | Fruits de mer (poissons, crevettes, crustacés), produits aquatiques d'eau douce et produits carnés (la durée recommandée est de 3 mois - les valeurs nutritives et la saveur décroissent avec le temps), adaptés aux aliments frais surgelés. |
| 3 | ***-Congélateur | ≤ -18 | Fruits de mer (poissons, crevettes, crustacés), produits aquatiques d'eau douce et produits carnés (la durée recommandée est de 3 mois - les valeurs nutritives et la saveur décroissent avec le temps), adaptés aux aliments frais surgelés. Non adaptés à la congélation d'aliments frais. |
| 4 | ** -Congélateur | ≤ -12 | Fruits de mer (poissons, crevettes, crustacés), produits aquatiques d'eau douce et produits carnés (la durée recommandée est de 2 mois - les valeurs nutritives et la saveur décroissent avec le temps), adaptés aux aliments frais surgelés. Non adaptés à la congélation d'aliments frais. |
| 5 | *-Congélateur | ≤ -6 | Fruits de mer (poissons, crevettes, crustacés), produits aquatiques d'eau douce et produits carnés (la durée recommandée est de 1 mois - les valeurs nutritives et la saveur décroissent avec le temps), adaptés aux aliments frais surgelés. Non adaptés à la congélation d'aliments frais. |
| 6 | 0-étoile | -6~ 0 | Porc, bœuf, poisson, poulet, certains aliments transformés emballés, etc. (recommandé de le consommer dans la même journée, de préférence pas plus de 3 jours). Aliments transformés encapsulés partiellement emballés/enrobés (aliments non congelables) |
| 7 | Refroidissement | -2~ +3 | Porc frais/congelé, bœuf, poulet, produits aquatiques d'eau douce, etc. (7 jours au-dessous de 0°C et au-dessus de 0°C est recommandé pour la consommation dans la même journée, de préférence pas plus de 2 jours). Fruits de mer (au-dessous de 0 pendant 15 jours, il n'est pas recommandé de les conserver au-dessus de 0°C) |

| | | | |
|---|----------------|---------|---|
| 8 | Aliments frais | 0~ +4 | Porc frais, bœuf, poisson, poulet, aliments cuits, etc. (Recommandé pour les consommer dans la même journée, de préférence pas plus de 3 jours). |
| 9 | Vin | +5 ~+20 | vin rouge, vin blanc, vin mousseux etc. |

Remarque : Veuillez stocker les différents aliments en fonction des compartiments ou de la température de stockage cible de vos produits achetés.

- Si l'appareil de réfrigération est laissé vide pendant de longues périodes, éteignez-le, dégivrez-le, nettoyez-le, séchez-le et laissez la porte ouverte pour éviter le développement de moisissures dans l'appareil.

Nettoyage du distributeur d'eau (spécial pour les produits avec distributeur d'eau) :

- Nettoyez les réservoirs d'eau s'ils n'ont pas été utilisés pendant 48 h ; rincez le système d'eau raccordé à une alimentation en eau si l'eau n'a pas été prise pendant 5 jours.

AVERTISSEMENT ! Les aliments doivent être emballés dans des sacs avant d'être stockés dans le réfrigérateur, et les liquides doivent être emballés dans des bouteilles ou des récipients avec capsule pour éviter le problème que la structure de conception du produit n'est pas facile à nettoyer.

Hisense

life reimagined

GEBRUIKERHANDLEIDING

Alvorens dit apparaat te gaan bedienen, moet u deze gebruikershandleiding zorgvuldig doorlezen en voor toekomstig gebruik bewaren

RS818N4TCE RS818N4TIE RS818N4TCF RS694N4TD1
RS694N4TF1 RS818N4TFE RS818N4TFC RS818N4TIC
RS818N4TIE1

NL

Nederlands

Inhoudsopgave

| | | | |
|--|----|-----------------------------------|----|
| Veiligheids- en waarschuwinginformatie.... | 2 | Reinigen en onderhoud..... | 23 |
| Installeren van uw nieuw apparaat..... | 8 | Nuttige aanwijzingen en tips..... | 25 |
| Beschrijving van het apparaat..... | 10 | Probleemoplossing..... | 27 |
| Display-bedieningselementen..... | 11 | Afdanken van het apparaat..... | 29 |
| Gebruik van het apparaat..... | 18 | | |



Veiligheids- en waarschuwinginformatie

Voor uw veiligheid en correct gebruik, voordat u het apparaat installeert en het apparaat voor de eerste keer in gebruik neemt, moet u deze gebruikershandleiding zorgvuldig doorlezen, inclusief de tips en waarschuwingen. Om onnodige fouten en ongevallen te voorkomen, is het belangrijk om ervoor te zorgen dat alle mensen die het apparaat gebruiken, volledig bekend zijn met de werking ervan en de veiligheidsvoorzieningen. Bewaar deze instructies en zorg ervoor dat deze bij het apparaat blijven als het verplaatst of verkocht wordt, zodat iedereen gedurende de gehele levensduur naar behoren is geïnformeerd over het gebruik en veiligheidsmededelingen. Voor de veiligheid van mensenlevens en eigendommen, de voorzorgsmaatregelen van de gebruikershandleiding naleven, aangezien de fabrikant niet verantwoordelijk is voor schade veroorzaakt voor nalatigheid.

Veiligheid voor kinderen en anderen personen die kwetsbaar zijn

- In overeenstemming met de EN-norm
Dit apparaat kan worden gebruikt door kinderen vanaf 8 jaar en ouder en personen met een beperkte lichamelijke, zintuiglijke of mentale capaciteit of gebrek aan ervaring en kennis als zij op een veilige manier onder toezicht staan of instructies hebben gekregen over het gebruik van het apparaat en de betrokken gevaren. Kinderen mogen niet met het apparaat spelen. Reiniging en gebruikersonderhoud mogen niet zonder toezicht door kinderen worden uitgevoerd.
In overeenstemming met de IEC-norm
Dit apparaat is niet bedoeld voor gebruik door personen (inclusief kinderen) met verminderde lichamelijke, zintuiglijke of geestelijke vermogens, of gebrek aan ervaring en kennis, tenzij ze onder toezicht staan of geïnstrueerd werden over het gebruik van het apparaat door een persoon die verantwoordelijk is voor hun veiligheid.

-
- Houd alle verpakkingsmaterialen uit de buurt van kinderen, omdat er verstikkingsgevaar bestaat.
 - Indien u het apparaat gaat afdanken, trekt u de stekker uit het stopcontact, snijdt het netsnoer ervan af (zo dicht mogelijk bij het apparaat) en verwijder de deur, teneinde te voorkomen dat kinderen een elektrische schokken krijgen of zichzelf in het apparaat opsluiten.
 - Indien dit apparaat, welke is voorzien van magnetische deurafdichtingen, een ouder model van het apparaat moet vervangen die een veerslot (vergrendeling) op de deur of de deksel heeft, zorg ervoor dat het veerslot onbruikbaar wordt gemaakt voordat u het oude apparaat afdankt. Het bovenstaande zal voorkomen dat het een dodelijke valstrik voor een kind wordt.

Algemene veiligheid



- **WAARSCHUWING** — Dit apparaat is bedoeld voor gebruik in huishoudelijke en soortgelijke toepassingen zoals
 - personeelkeukens in winkels, kantoren of andere werkomgevingen;
 - boerderijen en bij klanten in hotels, motels en andere type woonomgevingen;
 - bed en breakfast type omgevingen;
 - catering en dergelijke niet-retail toepassingen.
- **WAARSCHUWING** — Uitsluitend met drinkwater vullen.
- **WAARSCHUWING** — Geen explosieve stoffen zoals aerosol blikjes met brandbaar drijfgas in dit apparaat bewaren.
- **WAARSCHUWING** — Indien het netsnoer beschadig is, moet het worden vervangen door de fabrikant, servicemonteur of gelijkwaardige gekwalificeerd persoon teneinde gevaren te voorkomen.
- **WAARSCHUWING** — Ventilatieopeningen in de behuizing van het apparaat of in een ingebouwde structuur vrij van obstakels houden.
- **WAARSCHUWING** — Gebruik geen mechanische apparaten of andere middelen om het ondooproces te versnellen, andere dan die aanbevolen door de fabrikant.
- **WAARSCHUWING** — Het koelcircuit niet beschadigen.
- **WAARSCHUWING** — Gebruik geen elektrische apparaten in de opslagruimte voor levensmiddelen van het apparaat, tenzij zij van het type zijn dat wordt aanbevolen door de fabrikant.

-
- **WAARSCHUWING** — Het koelmiddel en de isolatie drijfgas zijn ontvlambaar. Als u het apparaat afdankt, doe dit alleen bij een erkend afvalverwijderingscentrum. Niet blootstellen aan vlammen.
 - **WAARSCHUWING** — Bij het positioneren van het apparaat moet u ervoor zorgen dat het netsnoer niet verstrikt of beschadigd raakt.
 - **WAARSCHUWING** — Niet meerdere draagbare stopcontacten of verlengsnoeren aan de achterkant van het apparaat plaatsen.

Vervangen van LED-lampen

- **WAARSCHUWING** — De LED-lampen mogen niet door de gebruiker worden vervangen! Als de LED-lampen beschadigd zijn, neemt u contact op met de klantenservice voor assistentie.

Deze waarschuwing geldt alleen voor koelkasten die voorzien zijn van LED-lampen.

Koelmiddel

Het koelmiddel isobuteen (R600a) bevindt zich in het koelcircuit van het apparaat, isobuteen is een natuurlijk gas met een hoge mate van milieuvriendelijkheid, maar die wel ontvlambaar is. Tijdens transport en installatie van het apparaat, moet u ervoor zorgen dat geen van de componenten van het koelcircuit beschadigd raakt.

Het koelmiddel (R600a) is ontvlambaar.

- **WAARSCHUWING** — Koelkasten bevatten koelmiddel en gassen in de isolatie. Koelmiddel en gassen moeten professioneel worden afgevoerd, omdat ze oogletsel of ontsteking kunnen veroorzaken. Zorg ervoor dat leidingen van het koelcircuit niet beschadigd raken voorafgaand aan het afdanken.



WAARSCHUWING: Brandgevaar / brandbare materialen

Als het koelmiddelcircuit beschadigd zou kunnen zijn:

- Open geen vlammen en ontstekingsbronnen.
- De kamer waar het apparaat zich bevindt, moet grondig worden geventileerd.

Het is gevaarlijk om de specificaties of dit product op een of andere manier te wijzigen.

Eventuele schade aan het netsnoer kan kortsluiting, brand, en/of elektrische schok veroorzaken.



Elektrische veiligheid

1. Het netsnoer mag niet verlengd worden.
2. Zorg ervoor dat de stekker niet wordt geplet of beschadigd. Een gebroken of beschadigde stekker kan oververhit raken en brand veroorzaken.
3. Zorg ervoor dat u toegang hebt tot de hoofdstekker van het apparaat
4. Niet aan het netsnoer trekken.
5. In het stopcontact los zit, mag u er geen stekker insteken. Er bestaat gevaar voor elektrische schokken of brand.
6. U mag het apparaat niet bedienen zonder de deksel van de binnenverlichting.
7. De koelkast mag alleen worden voorzien van een netspanning van eenfasige wisselstroom van 220~240V/50Hz. Indien de fluctuatie van de netspanning in de wijk van de gebruiker zo groot is dat de netspanning hoger is dan de bovenstaande scope, moet u ter wille van de veiligheid A.C. Automatische netspanningsregelaar van meer dan 350W naar de koelkast leiden. De koelkast moet een apart stopcontact gebruiken in plaats van een gewone stopcontact tezamen met andere elektrische apparaten. De stekker moet overeenkomen met het stopcontact met aardingsdraad.

Dagelijks gebruik

- Om de temperatuur en luchtvochtigheid in de buurt van het apparaat te meten en het apparaat beter te laten werken, is buiten de apparatuurkast een temperatuur- en vochtigheidssensor geïnstalleerd.
- Bewaar geen brandbare gassen of vloeistoffen in het apparaat, aangezien er een explosiegevaar bestaat.
- Gebruik geen elektrische apparaten in het apparaat (bijvoorbeeld elektrische ijsmakers, mixers, enz.).
- Bij het ontkoppelen, altijd de stekker uit het stopcontact trekken, en niet aan de kabel trekken.

-
- Plaats geen warme gerechten in de buurt van de plastic onderdelen van het apparaat.
 - Dit koelapparaat is niet bedoeld voor gebruik als inbouwapparaat.
 - Geen voedingsmiddelen direct tegen de luchtafvoer op de achterwand plaatsen.
 - Voorverpakte diepvriesproducten opslaan in overeenstemming met de instructies voor bevroren voedselproductie.
 - De opslaginstructies van de fabrikant van apparaten moeten streng worden nageleefd. Raadpleeg de relevante opslaginstructies.
 - Plaats geen koolzuurhoudende of warme dranken in het vriesvak, aangezien het druk op het blikje uitoefent, waardoor het kan ontploffen, en schade aan het apparaat wordt veroorzaakt.
 - Bevroren voedsel kan brandwonden veroorzaken als het rechtstreeks uit het vriesvak wordt geconsumeerd.
 - Plaats het apparaat niet in direct zonlicht.
 - Houd brandende kaarsen, lampen of andere onderwerpen met open vlammen uit de buurt van het apparaat.
 - Het apparaat is uitsluitend bedoeld voor het bewaren van voedsel en/of dranken voor een normale consumptie van huishoudens, zoals uitgelegd in dit instructieboekje Het apparaat is zwaar. Voorzichtigheid is geboden bij het verplaatsen.
 - Geen items verwijderen of aanraken uit het vriesvak als uw handen vochtig/nat zijn, aangezien uw huid letsel kan oplopen of vorst/vriesbrandwonden.
 - Gebruik nooit de basis, laden, deuren enz. om op te staan als ondersteuning.
 - Diepgevroren voedsel mag niet opnieuw worden ingevroren als het eenmaal ontdooid is.
 - Geen ijsslólóDs of ijsblokjes rechtstreeks uit de vriezer consumeren, aangezien dit vriesbrandwonden in de mond en aan de lippen kan veroorzaken.
 - Om te voorkomen dat voorwerpen vallen en letsel aan personen of schade aan het apparaat kunnen veroorzaken, de deurrekken niet overbelasten en plaats niet teveel voedsel in de verladen.

Let op!

Onderhoud en reinigen

Hisense Refrigerator

- Alvorens onderhoudswerkzaamheden uit te voeren, moet u het apparaat uitschakelen en de stekker uit het stopcontact trekken.
- Het apparaat niet reinigen met metalen voorwerpen, stoomreinigers, etherische oliën, organische oplosmiddelen of schuurreinigers.
- U mag geen scherpe voorwerpen gebruiken om rijp uit de koelkast te schrapen. Gebruik een plastic schraper.

Installatie Belangrijk!

- Voor de elektrische aansluiting, voorzichtig de instructies in deze handleiding volgen.
Het apparaat uitpakken en controleer of er schade is aan het apparaat.
- Sluit het apparaat niet aan als het beschadigd is. Meld mogelijke beschadigingen onmiddellijk aan de winkel waar u het apparaat heeft gekocht. In dat geval de verpakking bewaren.
- Het is raadzaam om tenminste twee uur te wachten, alvorens het apparaat aan te sluiten, om de compressor op beschadigingen te controleren.
- Er moet voldoende luchtcirculatie rondom het apparaat aanwezig zijn, want als dit ontbreekt kan het leiden tot oververhitting. Om te zorgen voor voldoende ventilatie, volgt u de instructies die relevant zijn voor de installatie.
- Wanneer dat mogelijk is moet de achterkant van het product niet te dicht op een muur worden geplaatst, teneinde te voorkomen dat u warme delen aanraakt (compressor, de condenser) om het risico van een brand te voorkomen, en u volgt de instructies die relevant zijn voor de installatie.
- Het apparaat mag niet dicht bij radiatoren of kookplaten worden geplaatst.
- Zorg ervoor dat de stekker toegankelijk is na de installatie van het apparaat.

Onderhoud


- Alle elektrotechnische werkzaamheden die nodig zijn om dit apparaat te installeren, mogen uitsluitend door een elektricien of daartoe bevoegd persoon worden uitgevoerd.
- Dit product mag alleen worden onderhouden door een erkend Service Center en uitsluitend originele onderdelen mogen daarvoor worden gebruikt.
 - 1) Als het apparaat Frost Free is.
 - 2) Als het apparaat een vriesvak bevat.

Opmerking: Kinderen in de leeftijd van 3 tot 8 mogen in werking zijnde koelende apparaten vullen en leegmaken. (Deze clausule is alleen van toepassing op de EU-regio.)

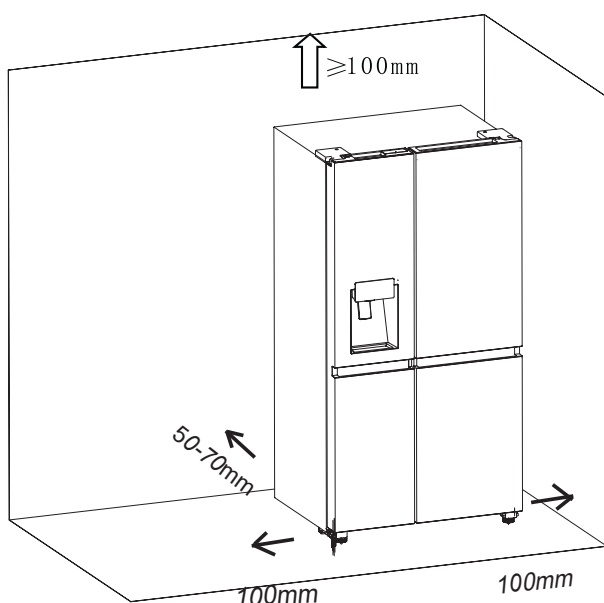
Installeren van uw nieuw apparaat

Voordat u het apparaat voor het eerst gebruikt, dient u zich bewust te zijn van de volgende tips.

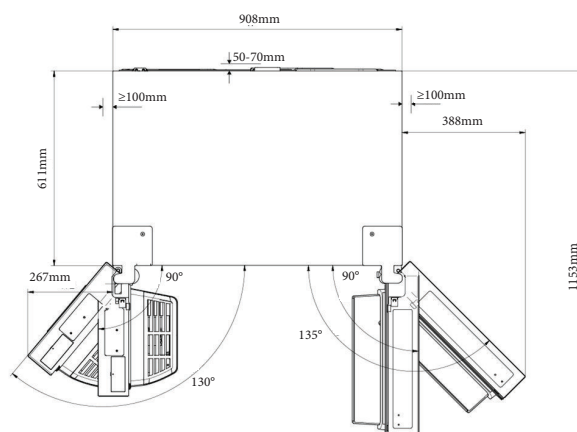
Ventilatie van het apparaat

 Teneinde de efficiëntie van het koelsysteem te verbeteren en energie te besparen, is het noodzakelijk om goede ventilatie rond het apparaat te houden voor de afvoer van warmte. Voor deze reden, moet er voldoende ruimte rondom de koelkast worden gelaten.

Suggesties: Het is raadzaam dat er 50-70mm ruimte zit tussen de achterkant en de muur, minstens 100mm vanaf de bovenkant, minstens 100mm vanaf de zijkant tot de muur en een vrije ruimte aan de voorkant om de vriezerdeur 130° te openen en om de koelkastdeur 135° te openen. Zie onderstaande diagrammen. Raadpleeg onderstaande diagrammen.



Relevante informatie (mm)



Opmerking:

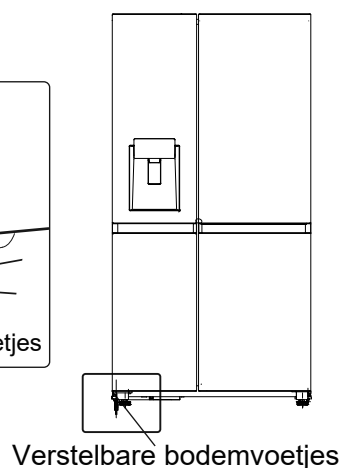
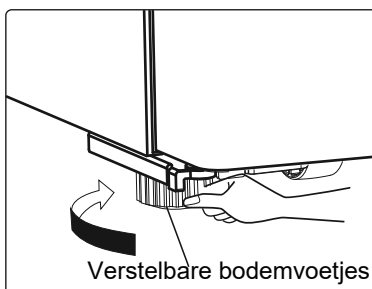
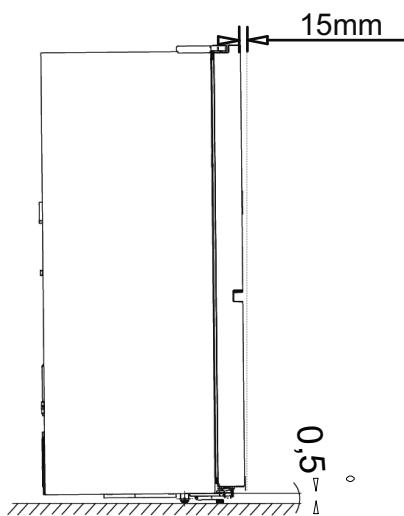
● Dit apparaat presteert goed in de klimaatklasse, raadpleeg het typeplaatje. Het kan wellicht niet goed functioneren als u langere tijd bij een temperatuur boven of onder het aangegeven bereik heeft gebruikt.

| Klimaatklasse | Omgevingstemperatuur |
|---------------|----------------------|
| SN | +10°C tot 32°C |
| N | +16°C tot 32°C |
| ST | +16°C tot 38°C |
| T | +16°C tot 43°C |

- Uw apparaat op een droge plaats neerzetten om vochtbeschadiging te vermijden.
- Houd het apparaat niet in direct zonlicht, regen of vorst. Houd het apparaat uit de buurt van warmtebronnen, zoals kachels, branden of verwarmingen.

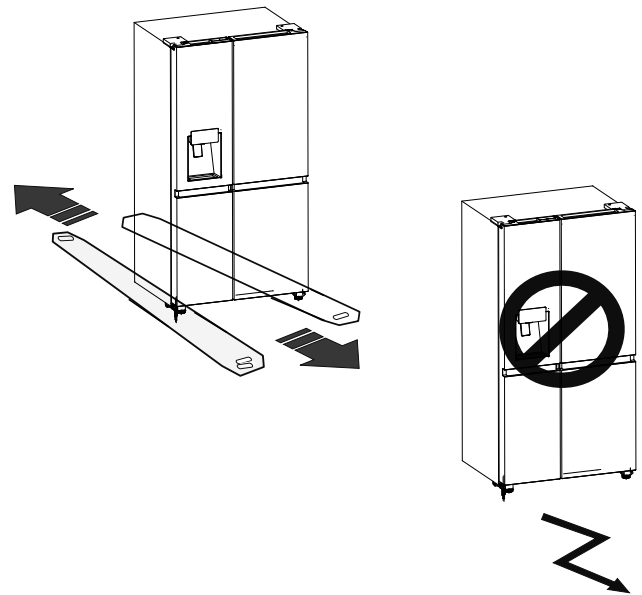
Nivellering van het apparaat

- Voor voldoende nivellering en luchtcirculatie in de onderste achterkant van het apparaat, de stelvoetjes moeten mogelijk worden aangepast. Gebruik een geschikte sleutel.
- Om de deuren zelfsluitend te maken, kantel de achterkant een kwartslag met 15mm naar achteren of $0,5^\circ$ door de stelvoeten te draaien.
- Wanneer u het apparaat wilt verplaatsen, vergeet niet de stelvoetjes weer omhoog te draaien, zodat het apparaat vrij kan rollen. Herinstalleer het apparaat bij opnieuw plaatsen op een locatie.



Waarschuwing!

Voor een correcte installatie moet deze koelkast op een vlak oppervlak van hard materiaal dat dezelfde hoogte als de rest van de vloer worden geplaatst. Dit oppervlak moet sterk genoeg om een volledig geladen koelkast te ondersteunen. De rollers, die geen wielen zijn, mogen alleen worden gebruikt voor voorwaartse of achterwaartse beweging. Bij het zijwaarts verplaatsen van u de koelkast, kan uw vloer en de rollen beschadigd raken.



Beschrijving van het apparaat

Dwarsdoorsnede van het apparaat



1. WiFi-module
2. Vrieszone LED-lampje
3. Frontplaat Montage van IJsmaker
4. IJsemmer Montage
5. Windkanaalafdekking in vriezer
6. Vriezerplaat
7. Bovenste dekplaat van de vrieslade
8. Bovenste lade van de vriezer
9. Deurrek vriezer
10. Diepvriezer onderste lade afdekplaat
11. Onderste lade van de vriezer
12. Linker verstelbare bodemvoetjes

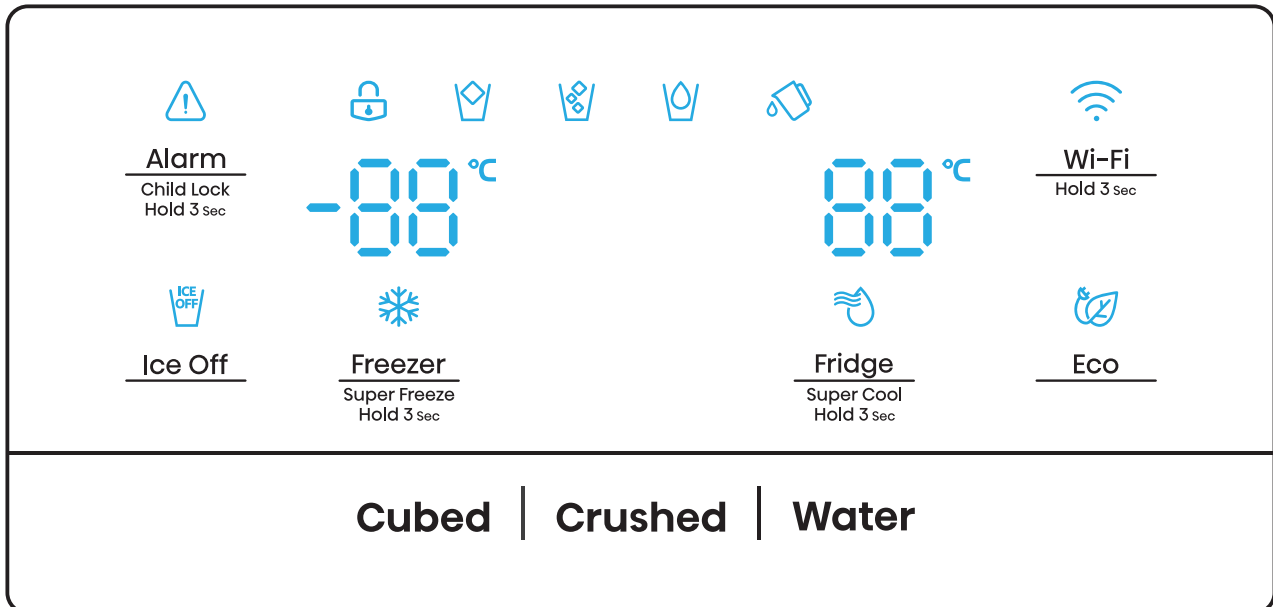
13. Koelkast zone LED licht
14. Koelkastdeur Rek
15. Koelkastplank
16. Windkanaalafdekking in koelkast
17. Multifunctioneel lade-onderdeel
18. Wateropslagbak
19. Flessenrek
20. Knapper doosdekkingsplaat
21. Bovenste la vriezer
22. Afdekplaat vochtigheidsregeling
23. Onderste la vriezer
24. Rechter verstelbare bodemvoetjes

Opmerking: Door de voortdurende ontwikkeling van onze producten kan het zijn dat uw koelkast enigszins afwijkt van deze handleiding, maar de functies en het gebruik blijven hetzelfde.

Opmerking: Om de beste energie-efficiëntie van dit product te waarborgen, plaatst u alle schappen, laden op hun oorspronkelijke positie zoals in de bovenstaande afbeelding.

Display-bedieningselementen

Het bedieningspaneel bestaat uit twee delen. Het midden van de bovenzijde toont de toestand van het apparaat, omgeven door 6 pictogrammen en toetsen. En aan de onderkant zitten drie toetsen die te maken hebben met de ijsmaker.



Opmerking:

- Zodra het apparaat is ingeschakeld, lichten alle iconen op het display gedurende 3 seconden op en klinkt er een zoemer. Het kinderslot is uit en de temperatuurinstelling gaat terug naar de vorige instelling.
- Alle icoontjes behalve "Cubed", "Crushed", en "Water" gaan af als alle toetsen niet aangeraakt worden en alle deuren gedurende één minuut gesloten blijven.
- Het bedieningspaneel licht op wanneer de deur open is of wanneer u een knop aanraakt.

Let op!

De temperatuur betekent alleen de gemiddelde temperatuur van de hele koelkast. De temperatuur in elk compartiment kan afwijken van

die welke op het paneel worden aangegeven, afhankelijk van de hoeveelheid opgeslagen voedsel en de plaats waar de koelkast is geplaatst. Bovendien zal de werkelijke temperatuur van het bovenste gedeelte en het onderste gedeelte verschillend zijn.

OPMERKING: Als u de koelkast op een hoge temperatuur zet, zal het voedsel sneller bederven. Voor een optimale conservering van levensmiddelen raden wij aan, wanneer u de koelkast voor het eerst in gebruik neemt, de temperatuur van de koelkast op 4°C en die van de vriezer op -18°C in te stellen.



Alarm
Child Lock
Hold 3 sec

"Kinderslot en Deuralarm"

Deze toets dient twee doelen:

1. Kinderslot

Houd "Alarm" 3 seconden ingedrukt om het bedieningspaneel inclusief dispenserfunctie te vergrendelen. Als het bedieningspaneel is vergrendeld, licht het pictogram "🔒" op en werkt geen van de toetsen op het bedieningspaneel.

Om het Configuratiescherm te ontgrendelen, houdt u "Alarm" opnieuw 3 seconden ingedrukt.

2. Deuralarm

Als de deur van de koelkast of de vriezer langer dan 2 minuten wordt geopend, gaat het deuralarm af. Het "⚠️" icoon begint te knipperen en de zoemer klinkt 3 keer per minuut. Als u tijdens het deuralarm de toets "Alarm" aanraakt, gaat het pictogram "⚠️" branden en stopt het gezoem. Als u alle deuren sluit, gaat het pictogram "⚠️" uit en stopt het gezoem. Bovendien zal het deuralarm automatisch stoppen na 10 minuten.



Eco

"Energie Sparen"

Raak deze toets aan om de Energiebesparingsmodus in of uit te schakelen. Als de spaarstand is ingeschakeld, brandt het pictogram voor energiebesparing "🌿".

De temperatuur van de koelkast wordt automatisch op 6°C gezet en die van de vriezer op -17°C. Als Energiebesparing is uitgeschakeld, gaat het pictogram uit.



Ice Off

"IJs beheer"

Dit "🧊"-symbool geeft de toestand van de ijsbereidingsfunctie aan. Als hij aan staat, staat de ijsbereidingsfunctie uit; als hij uitstaat, is de functie aan. Deze functie kan worden in- of uitgeschakeld door de toets "Ice Off" aan te raken.

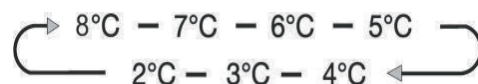
Opmerking: Wanneer het pictogram "🧊" brandt, betekent dit alleen dat de ijsbereidingsfunctie is uitgeschakeld, maar dat de dispenser nog werkt.



Fridge
Super Cool
Hold 3 sec

"Koelkast temperatuur controle"

Druk op de toets "Fridge" om de functie voor het instellen van de temperatuur van de koelkast te activeren. Druk daarna continu op de toets om de temperatuur in te stellen volgens de onderstaande volgorde:



Als u de toets "Fridge" 3 seconden lang ingedrukt houdt, gaat het pictogram "❄️" branden; dit geeft aan dat de koelkast in de modus "Super Cool" werkt. Op die voorwaarde wordt de temperatuur van de koelkast ingesteld op 2°C. De "Super Cool"-modus wordt na 6 uur automatisch uitgeschakeld, en de instelling van de koelkast keert terug naar de vorige instelling. Druk op de "Fridge" toets of de "Eco" toets zodat de koelkast "Super Cool" van tevoren kan verlaten.

Opmerking: Door de toets "Fridge" aan te raken, keert de koelkast terug naar de vorige instelling, terwijl door de toets "Eco" aan te raken, de koelkast in de functie "Eco" zal werken.



Freezer "Vriezer temperatuur controle"
Super Freeze
 Hold 3 sec

Druk op de toets "Freezer" om de functie voor het instellen van de temperatuur van de vriezer te activeren. Druk daarna continu op de toets om de temperatuur in te stellen volgens onderstaande volgorde:



Houd de "Freezer" toets 3 seconden ingedrukt, en het "❄️" icoon licht op, wat aangeeft dat de koelkast in de "Super Freezer" modus werkt. Op die voorwaarde wordt de temperatuur van de vriezer ingesteld op -24°C. Als de vriescapaciteit volgens het typeplaatje moet worden gebruikt, moet de Super Freezer ten minste 24 uur voordat de verse producten in het vriesvak worden geplaatst, worden ingeschakeld. De "Super Freezer" modus wordt na 52 uur automatisch uitgeschakeld, en de vriesstand keert terug naar de vorige instelling. Druk op de toets "Freezer" of "Eco", zodat de koelkast de functie "Super Freezer" van tevoren kan verlaten.

Opmerking: Door de toets "Freezer" aan te raken, keert de koelkast terug naar de vorige instelling, terwijl door de toets "Eco" aan te raken, de koelkast in de functie "Eco" gaat werken.

"Dispenser controle"

Wanneer de vriezerdeur wordt geopend of het kinderslot aan staat, werkt de dispenser niet.

De IJs Type-knop bevat de opties "Cubed" en "Crushed". Druk op de "Cubed" toets of de "Crushed" toets om het soort ijs te kiezen dat moet worden verstrekt. Of raak de toets "Water" aan om de watermodus te activeren.

Wanneer de IJs Type toets wordt aangeraakt, wordt de gekozen blokjes- of geschaaft ijs-modus geactiveerd en licht het Blokjes "❏" of Schaven "❏" icoontje op.

Als er geen ijs nodig is, zet de functie dan uit om water- en energieverbruik te besparen. (Zie IJs Uit hierboven.)

Als u water nodig heeft, druk dan op de "water" toets, en het water icoon "💧" zal oplichten.



"Wateropslag Alarm"

Als de wateropslag niet correct is geïnstalleerd of niet is geïnstalleerd, verschijnt het wateropslag alarm. Stop het alarm door de "Eco" knop gedurende 3 seconden ingedrukt te houden.

Opmerking!

- Als het water niet of langzaam wordt afgegeven, controleer dan of de wateropslag correct is geïnstalleerd en zorg ervoor dat er voldoende water in de wateropslag zit.
- Het licht gaat uit zonder een knop aan te raken of de deuren een minuut gesloten zijn.

Wi-Fi-functie Introductie

Dit apparaat kan op afstand worden bediend met een smartphone of een tablet. Als het apparaat niet op het thuisnetwerk is aangesloten, functioneert het als een gewoon apparaat.

Wat heeft u nodig om het toestel aan te sluiten?

- Het signaal van het lokale draadloze netwerk (Wi-Fi) moet voldoende sterk zijn op de plaats waar het apparaat is geïnstalleerd.
- De router van het thuisnetwerk moet verbonden zijn met het internet, en de Wi-Fi-functie op het apparaat moet geactiveerd zijn.
- De smartphone/tablet moet verbonden zijn met het internet.
- Het besturingssysteem van uw smartphone/tablet moet compatibel zijn met de ConnectLife app.

APPARAAT Wi-Fi-STATUS

Er zijn drie WiFi-statussen zoals hieronder getoond, U moet het displaybord activeren volgens de relevante stappen.

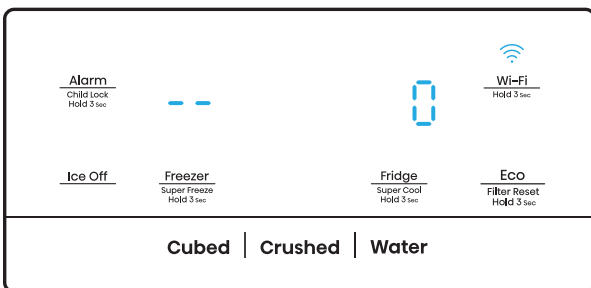
- **VERBIND APPARAAT MET Wi-Fi**
Nadat u de Wi-Fi-functie heeft geactiveerd, verbindt u uw apparaat met uw thuisrouter om uw apparaat te verbinden met de Connect Life mobiele app.

Stap 1: Stel het apparaat in op normale werking. Raak het WiFi-pictogram ongeveer 3 seconden aan. U bent in het menu netwerkverbinding wanneer '--' op het display verschijnt.

Stap 2: Druk binnen 60 seconden op de toets Fridge om 'O' te selecteren.

Stap 3: Tik op het WiFi-pictogram om de selectiemodus te bevestigen. Het Wi-Fi symbool begint te knipperen en het netwerk van dit apparaat is nu open om verbinding mee te maken, gedurende 5 minuten.

Stap 4: Als het Wi-Fi-symbool brandt, betekent dit dat de Wi-Fi-verbinding tot stand is gebracht. Het display keert terug naar normaal.



• APPARAAT MET MEERDERE GEBRUIKERS KOPPELEN

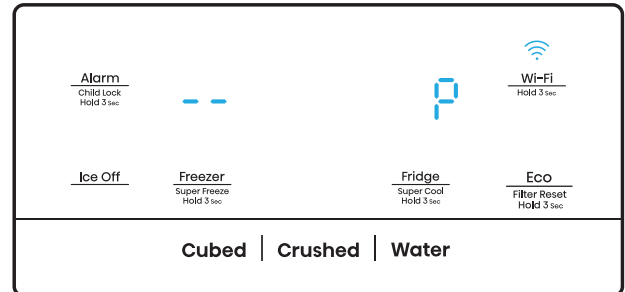
Het apparaat kan gekoppeld worden met uw mobiele apparaat. Koppel eenvoudig een andere gebruiker aan uw apparaat. Hiervoor moet uw apparaat al eerder zijn ingesteld en verbonden met uw thuisnetwerk. Zo niet, ga dan terug en selecteer **INSTELLEN VAN APPARAAT**.

Stap 1: Stel het apparaat in op normale werking. Raak het WiFi-pictogram ongeveer 3 seconden aan. U bent in het menu netwerkverbinding wanneer '--' op het display verschijnt.

Stap 2: Druk binnen 60 seconden op de toets Fridge om 'P' te selecteren.

Stap 3: Tik op het WiFi-pictogram om de selectiemodus te bevestigen. Het netwerk **KOPPELEN** van dit apparaat is nu open om verbinding mee te maken, gedurende 5 minuten.

Stap 4: Wanneer het scherm weer normaal wordt, betekent dit dat het **KOPPELEN** van de verbinding geslaagd is.



• ALLE GEBRUIKERS VAN HET APPARAAT ONTKOPPELEN

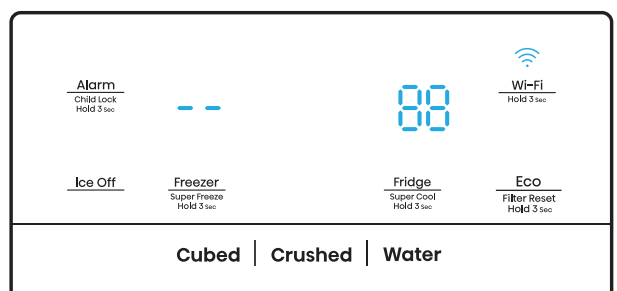
Door deze functie te activeren wordt de in het apparaat opgeslagen gebruikersinformatie gewist, het apparaat wordt verwijderd uit alle gekoppelde app-gebruikersaccounts.

Stap 1: Stel het apparaat in op normale werking. Raak het WiFi-pictogram ongeveer 3 seconden aan. U bent in het menu netwerkverbinding wanneer '--' op het display verschijnt.

Stap 2: Druk binnen 60 seconden op de toets Fridge om '88' te selecteren.

Stap 3: Tik op het WiFi-pictogram om de selectiemodus te bevestigen en de verbinding te verbreken.

Stap 4: Nadat het apparaat is losgekoppeld, komt het automatisch in de distributienetwerkstatus, het Wi-Fi-pictogram knippert en de distributienetwerktijd bedraagt maximaal 5 minuten.



INFORMATIE!

Wij raden u aan de mobiele app te downloaden en te installeren en een ConnectLife account aan te maken voordat u probeert de verbinding met uw apparaat tot stand te brengen.

ConnectLife App

De ConnectLife App is gratis te downloaden in de Apple App Store of in de Google Play Store.



Installeren van de ConnectLife app

1. Ga naar de App Store (op Apple apparaten), App Gallery (op Huawei apparaten) of Google Play store (op Android apparaten) op uw telefoon/tablet.

2. Zoek naar "ConnectLife".



3. Kies de ConnectLife app en installeer deze op uw smartphone/tablet.

Koelkast toevoegen aan APP

1. Selecteer 'Apparaten toevoegen' of '+'.
2. Kies 'Koelkast'.

3. Open de Camera in de App om de SN-code (barcode) van het apparaat te scannen. De 23-bits barcode bevindt zich onder het gegevensplaatje aan de binnenkant van de koelkast.

4. Selecteer 'APPARAAT INSTELLEN', volg de instructies en zorg ervoor dat de WiFi functie van het apparaat is geactiveerd, en selecteer vervolgens 'Volgende'.

Opmerking: Wanneer het apparaat met het thuisnetwerk is verbonden en andere gebruikers hetzelfde apparaat willen koppelen, kunnen zij direct 'APPARAAT Koppelen' selecteren om te koppelen.

5. Schakel bluetooth in zoals gevraagd, u krijgt nu het apparaat te zien (koelkast HIS -XXXX), selecteer het.

6. Selecteer de veilige Wi-Fi optie, voer het wachtwoord in en maak verbinding.

7. Selecteer de locatie van het apparaat en sla op.

8. Met succes toegevoegd, u kunt nu het apparaat op afstand bedienen.

Opmerking!

- Het bedieningspaneel licht op wanneer de deur open is of wanneer u een knop aanraakt.
- Het licht gaat uit zonder een knop aan te raken of de deuren een minuut gesloten zijn.
- Wanneer de koelkast wordt ingeschakeld, lichten alle pictogrammen van het bedieningspaneel 3 seconden op en klinkt er een zoemer. Het Kinderslot is uitgeschakeld. En de temperatuurinstelling keert terug naar de vorige instelling.
- Naarmate de applicatie verder wordt geüpgraded, verwijzen wij u naar de actuele display-interface.

Gebruikershandleiding:

- Uitzendfrequentieband(en) en maximaal toegestaan zendvermogen in de operationele frequentieband(en): 2400-2483,5MHz, minder dan of gelijk aan 20dbm.
- Dit apparaat moet worden geïnstalleerd en gebruikt met een minimumafstand van 20cm tussen de radiator en uw lichaam.

Gebruik van het apparaat

In dit gedeelte leest u hoe u het grootste deel van de handige functies kunt gebruiken. We raden u aan om deze zorgvuldig door te lezen voordat u het apparaat gebruikt. Deze kan afwijken afhankelijk van het model.

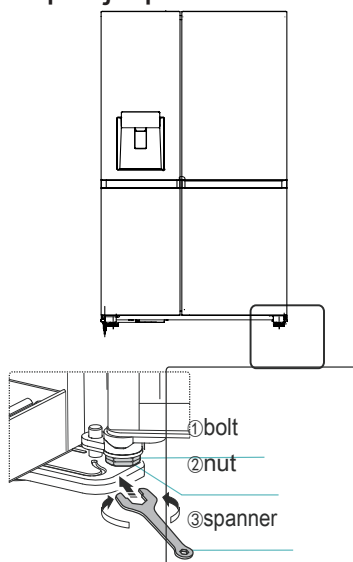
1. Pas de deur aan

Als u merkt dat de deuren niet op hetzelfde niveau zijn, kunt u een schroevendraaier gebruiken om de koelkastdeur aan te passen.

Alleen de koelkastdeur kan worden aangepast.

Als de deur van de vriezer hoger is dan de deur van de koelkast. Ten eerste kunt u de sleutel gebruiken om de bout linksom te draaien op het onderste scharnier dat de koelkastdeur kan verhogen. Eenmaal op zijn plaats gebruikt u de moersleutel om de moer vast te zetten.

Als de vriezerdeur lager is dan de koelkastdeur. U moet de sleutel gebruiken om de bout met de klok mee te draaien, zodat de koelkastdeur naar beneden gaat. Vergrendel indien eenmaal op zijn plaats.



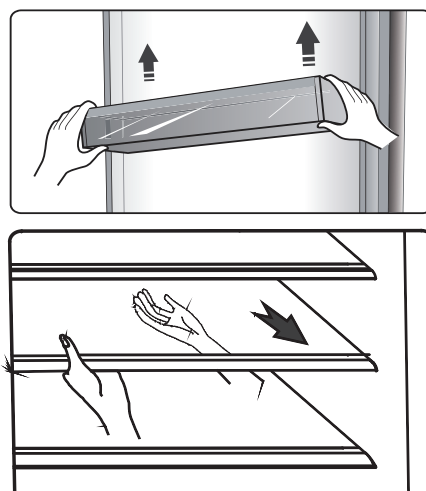
2. Gebruik van uw koelkastcompartiment

De koelkastruimte is geschikt voor het opslaan van groenten en fruit. Levensmiddelen binnenin moeten worden verpakt teneinde op te slaan om te voorkomen dat vocht of smaak verloren gaat van andere levensmiddelen.

Let op! Sluit nooit de koelkastdeur terwijl de schappen, laden en/of telescopische armen uitgeschoven zijn. Het kan zowel het item als de koelkast beschadigen.

Glazen platen en deurrekken

Het koelkastcompartiment is voorzien van verschillende glazen legplanken en verschillende deurrekken, die geschikt zijn voor het bewaren van eieren, vloeistof in blik, dranken in flessen en verpakte levensmiddelen. Ze kunnen op verschillende hoogten geplaatst worden volgens uw behoeften. Maar plaats niet te veel zware spullen in de rekken. Vóór de deur plaat verticaal omhoog tilt, neemt u het voedsel uit.

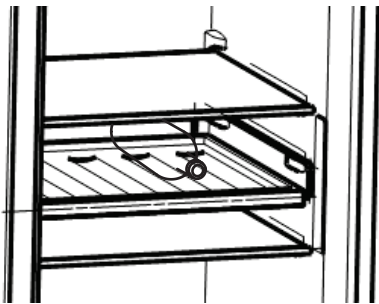


Opmerking: De deurrekken en legplanken kunnen eruit worden genomen om te worden gereinigd.

Als u de schappen verwijdert, trekt u deze voorzichtig naar voren totdat het schap vrijkomt van de geleiders. Als u de schappen terugplaatst, controleer of er geen obstakels achter deze zijn en druk ze voorzichtig in de positie.

Flessenrek

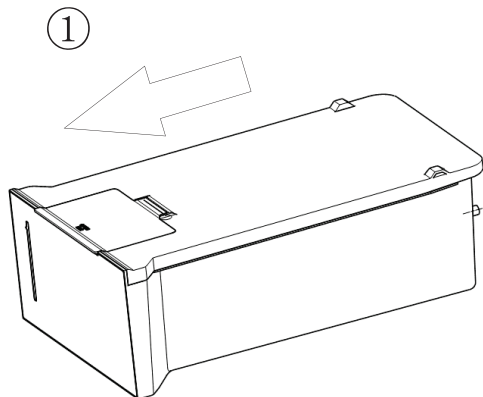
Het wordt gebruikt voor het opslaan van flessen wijn of drankjes. Opmerking: Wees voorzichtig wanneer u de flessen wijn of drank eruit haalt. De plank kan worden verwijderd om te worden opgeruimd of u kunt deze aanpassen om plankruimte te besparen.



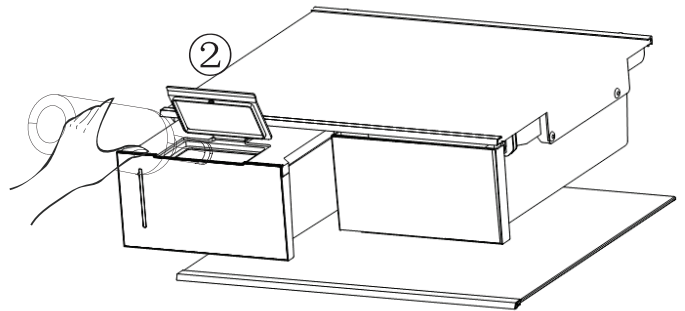
Waterberging

Het is voor de watervoorziening van de ijsmaker en de waterdispenser. U kunt water in de wateropslagbak gieten door de volgende stappen te volgen:

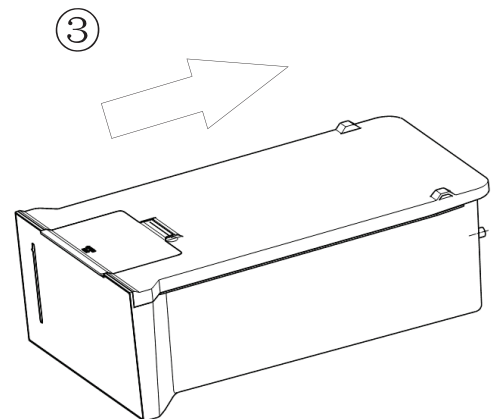
- ① Trek de wateropslagbak naar buiten



- ② Til de kleine voorklep op en giet er direct in



- ③ De wateropslagbak terugplaatsen op de koelkastplank



Let op:

Wanneer de wateropslagbak moet worden bijgevuld, trekt u de wateropslagbak uit en plaatst u deze correct terug om een storing te voorkomen.

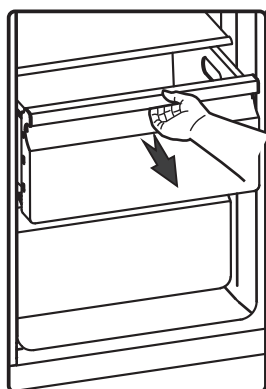
Het voorgestelde watervolume is niet meer dan 4,5 liter.

Wacht 10 seconden na het opnieuw installeren van de wateropslagbak om de eerste watertoevoer te krijgen. Vul de bak alleen met WATER.

SODA, SAP, MELK, ALCOHOL, etc..., zijn niet toegestaan

Laden

Deze zijn geschikt voor opslag van groenten en fruit. De laden kunnen worden verwijderd om te worden gereinigd.



3. Gebruik van uw vriezercompartment

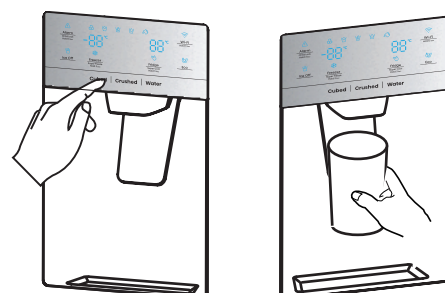
Het vriesvak is geschikt voor het bewaren van in te vriezen levensmiddelen, zoals vlees, vis, ijs en andere bederfelijke etenswaren.

Let op! Zorg ervoor dat flessen niet langer dan nodig in de vriezer worden gelaten, aangezien bevriezing de fles kan laten breken.

Gebottelde of ingeblikte vloeistof kan exploderen door volumevergroting en mag daarom niet in het vriesvak worden bewaard.

4. Gebruik van de afgeefinrichting

U kunt het type ijs of water kiezen door de knop "Cubed" of "Crushed" of "Water" aan te raken. Wanneer u voor een ijs type kiest, duwt u de dispenser voorzichtig met uw beker. Er komt ijs uit de dispenser. Zorg ervoor dat de beker in lijn is met de dispenser en dat het ijs precies in de beker valt.



Opmerking:

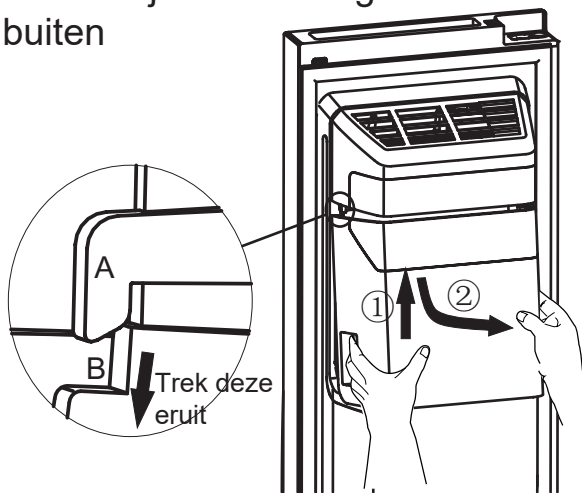
- Als u Ijsblokjes selecteert nadat u de functie Gestampt Ijs hebt gebruikt, kan er een kleine hoeveelheid gestampt ijs in uw beker vallen.
- Haal uw kop of glas niet onmiddellijk onder de dispenser vandaan nadat water of ijs is afgegeven. Wacht 2 of 3 seconden om morsen te voorkomen.
- Trek de hendel niet uit, want dan kan de veer van de hendel beschadigen of breken.
- Doseer tijdens normaal gebruik niet langer dan één minuut ijs om te vermijden dat de motor van de ijsstamper een te hoge temperatuur bereikt.
- Het afgegeven water is koel, niet ijskoud. Als u kouder water met ijs wilt, giet dan eerst ijs in uw glas en vul het dan met water uit de dispenser.

5. Gebruik van de IJsemmer

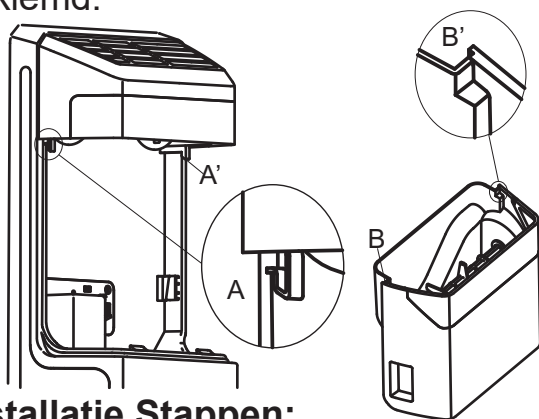
Als u de ijsemmer wilt verwijderen:
Houd de handgreep vast zoals weergegeven in de onderstaande afbeelding. Til vervolgens op en trek de ijsemmer langzaam naar buiten om schade te voorkomen.

Stappen om te verwijderen:

- ① Til de ijsemmer op
- ② Trek de ijsemmer langzaam naar buiten

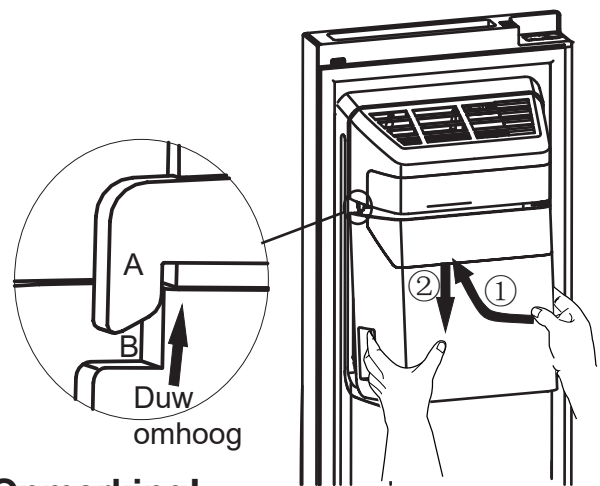


Zorg er bij het terugplaatsen voor dat de twee kanten (B&B') van de ijsemmer in de gespen (A&A') zijn geklemd.



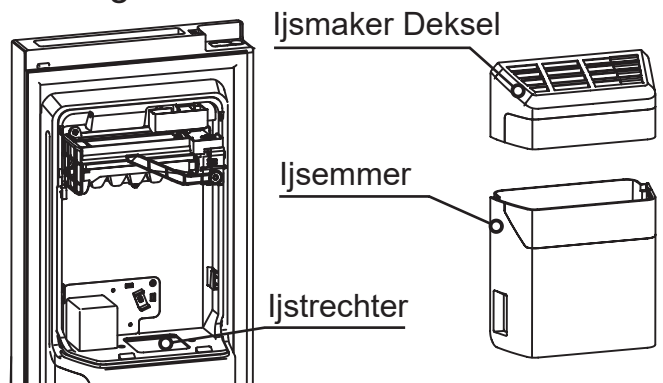
Installatie Stappen:

- ① Duw de ijsemmer omhoog en zorg dat de twee kanten (B&B') van de ijsemmer in de gespen (A&A') klemmen.
- ② Trek de ijsemmer naar beneden en zorg ervoor dat de ijsemmer door de beugel stevig vastgehouden wordt.

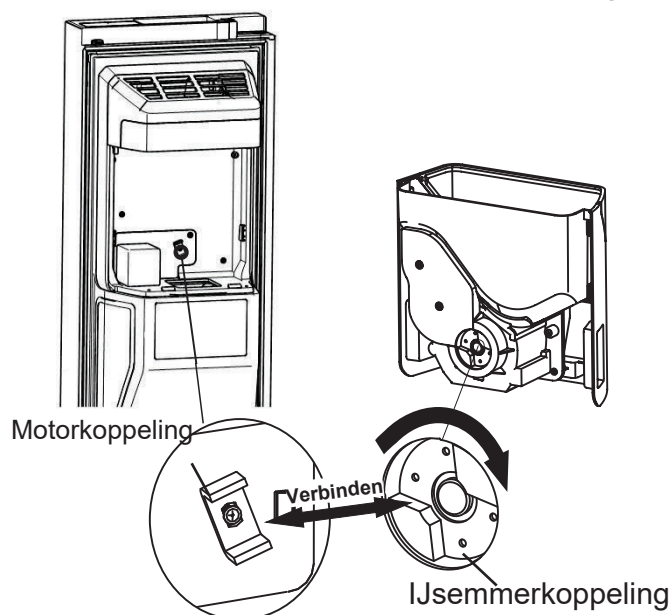


Opmerking!

- Wanneer de ijsmachine ijs in de emmer stort, horen alle geluiden die u hoort bij de normale werking.
- Als u gedurende lange tijd geen ijs gebruikt, kan ijs in de ijsemmer klonteren. Als dit gebeurt, verwijder dan al het ijs en leeg de emmer.
- Indien u op een lange vakantie of zakenreis gaat en de ijsdispensers gedurende een bepaalde tijd niet zult gebruiken, gelieve de waterkraan dicht te draaien om lekken te voorkomen.
- Als de koelkast te lang is uitgeschakeld, smelt het ijs in de emmer en het water stroomt uit de koelkast over de vloer. Om dit te voorkomen, moet u al het ijs uit de emmer verwijderen.
- Als er geen ijs uitkomt, controleer dan of er ijs vastzit in de stortgoot en verwijder het. Of trek de ijsemmer naar buiten en controleer op klontjes van ijsblokjes en verwijder ze vervolgens.

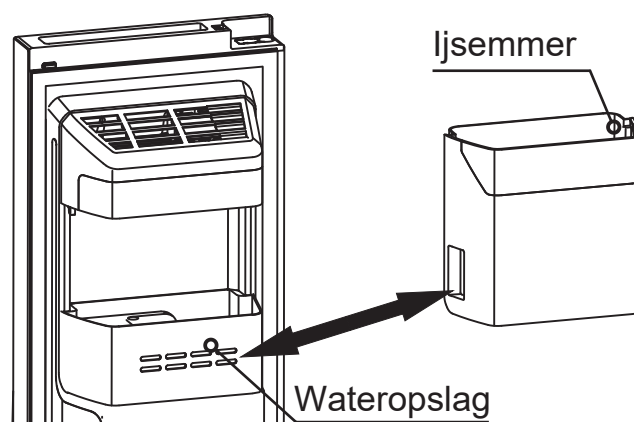


- De eerste portie ijsblokjes na installatie kan klein zijn, omdat er lucht in de watertoevoer is gekomen. Alle lucht wordt tijdens normaal gebruik verwijderd. Als de ijsblokjes nog steeds klein zijn, controleer dan of het water in de toevoer circuleert, of de waterklep ver genoeg is geopend en dat het water onder hoge druk staat.
- Om de ijsemmer te reinigen, wast u hem met een mild reinigingsmiddel, spoelt u hem goed af en droogt u hem grondig. Gebruik geen agressieve of schurende reinigingsmiddelen of oplosmiddelen.
- Controleer voordat u de ijsemmer terugplaatst, of de twee koppelingen in een geschikte hoek staan om correct te kunnen worden aangesloten. Zo niet, draai dan de ijsemmerkoppeling in de juiste hoek zodat deze overeenkomt met de motorkoppeling.



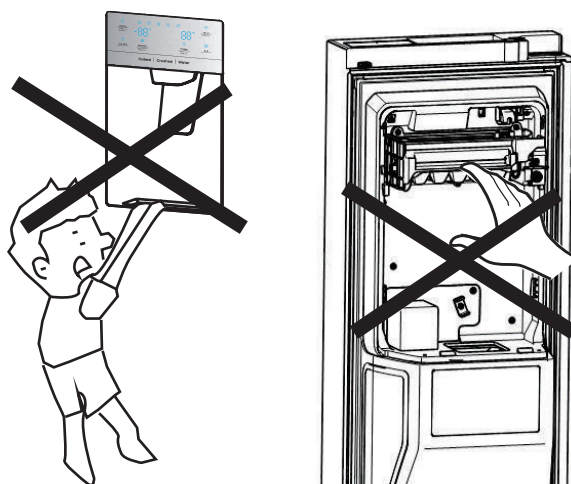
- Wilt u meer ruimte om etenswaren in op te bergen, dan kunt u de ijsemmer vervangen door de opbergbak. "Ice Off" moet zijn ingeschakeld om ervoor te zorgen dat de ijsmaker is uitgeschakeld.

- De opbergbox is optioneel (niet vast). Indien het product met dit accessoire is uitgerust, gelieve de volgende instructies te raadplegen.



Waarschuwing!

- Steek uw vingers, handen of andere ongeschikte voorwerpen niet in de ijskoker of ijsemmer. Dit kan persoonlijk letsel of materiële schade veroorzaken.
- Laat uw kinderen niet aan de dispenser hangen of aan de ijsopslagbak trekken. Dit kan resulteren in letsel.



- Er is een waterleidingverbinding tussen ijsmachine en wateropslagbak, probeert u niet zelf het hele waterleidingsysteem te demonteren. Het is aan te bevelen dat een goed gekwalificeerde persoon deze werkzaamheden uitvoert.
- Gebruik geen buitensporige kracht om de deur te openen of te sluiten, anders kan er water uit de ijsmaker morsen.

Reinigen en onderhoud

Om hygiënische redenen moet het apparaat (met inbegrip van exterieur en interieur accessoires) regelmatig worden gereinigd (tenminste iedere twee maanden).

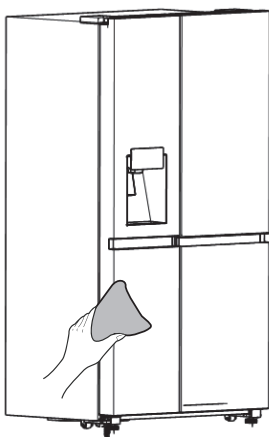
Waarschuwing!

Het apparaat mag niet worden aangesloten op het elektriciteitsnet tijdens het reinigen. Gevaar voor elektrische schokken! Vóór het reinigen het apparaat uitschakelen en de stekker uit het stopcontact trekken.

Behuizing reinigen

Om een goede uitstraling van uw apparaat te behouden, moet u het regelmatig reinigen.

- Het bedieningspaneel met een schone, zachte doek afvegen.
- Water op de reinigingsdoek spuiten in plaats van direct op het oppervlak van het apparaat te spuiten. Dit zorgt voor een gelijkmatige verdeling van vocht aan het oppervlak.
- De deuren, handgrepen en oppervlakken van de behuizing met een mild reinigingsmiddel reinigen en vervolgens met een zachte doek drogen.



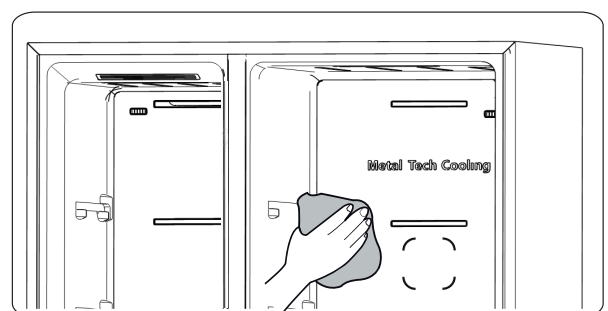
Waarschuwing!

- Geen scherpe voorwerpen gebruiken aangezien ze het oppervlak waarschijnlijk zullen krassen.
- Geen verdunner, auto reinigingsmiddel, Clorox, etherische olie, schuurmiddelen of organisch oplosmiddel, zoals benzeen gebruiken voor het reinigen. Ze kunnen het oppervlak van het apparaat beschadigen en brand kunnen veroorzaken.

Binnenkant reinigen

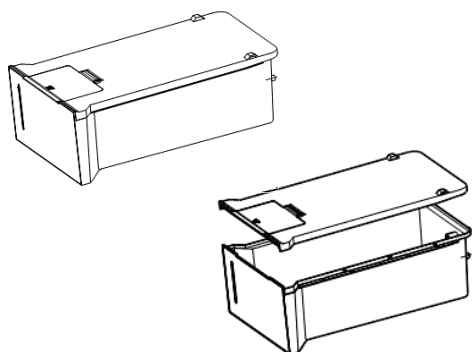
U moet de binnenkant van het apparaat regelmatig reinigen. Het is makkelijker te reinigen wanneer de voedselvoorraden laag zijn. U kunt de lades en planken verwijderen voor een grondige reiniging. Veeg de binnenkant van de vriezer schoon met een milde oplossing van natriumbicarbonaat en spoel deze vervolgens af met warm water met een uitgewrongen spons of doek. Helemaal droog maken voor het vervangen van de schappen en manden.

Alle oppervlaktes en verwijderbare onderdelen grondig drogen voordat u ze weer terugplaatst.



Reinigen van de wateropslagbak

U moet de wateropslag regelmatig schoonmaken. U kunt de wateropslag langs horizontale buitenzijde verwijderen, en vervolgens het deksel van de opslag demonteren. Veeg de binnenkant van de bak met een zwakke oplossing van natriumbicarbonaat af, en afspoelen met warm water en een uitgewrongen spons of doekje, reinig het nogmaals met drinkwater. Alle oppervlaktes en verwijderbare onderdelen grondig drogen voordat u ze weer teruggeplaatst. U kunt de wateropslag langs horizontale voren monteren wanneer u klaar bent met schoonmaken.



Hoewel dit apparaat automatisch ontdooit, kan een laagje rijp vaak voorkomen op het interieur van het vriesvak of als het te lang geopend wordt of open blijft staan. Als het rijp te dik is, kies een tijd wanneer de vriezer bijna leeg is en ga als volgt te werk:

1. Verwijder bestaande voedings- en accessoiresmandjes, de stekker uit het stopcontact trekken en de deuren open laten. Ventileer de kamer grondig om het ontdooien te versnellen.
2. Wanneer het ontdooien is voltooid, reinig de vriezer zoals hierboven beschreven.

Waarschuwing!

Geen scherpe voorwerpen gebruiken om rijp van het vriesvak te verwijderen. Pas nadat het interieur helemaal droog is, moet het apparaat weer worden ingeschakeld en de stekker weer in het stopcontact steken.

Deurafdichtingen schoonmaken

Zorg ervoor dat deurrubbers schoon blijven. Kleverig eten en drinken kunnen ervoor zorgen dat afdichtingen aan de behuizing kleven en scheuren wanneer u de deur opent. Was de afdichting met een mild reinigingsmiddel en warm water. Afspoelen en het goed drogen na het reinigen.

Waarschuwing!

Pas nadat de deurafdichtingen helemaal droog zijn, moet het apparaat aan worden ingeschakeld.

Vervangen van het LED-lampje

Waarschuwing: De LED-lamp moet worden vervangen door een deskundig persoon. Volg onderstaande stappen als het LED-lampje is beschadigd:

1. De stekker van het apparaat uit het stopcontact trekken.
2. Verwijder de afdekking van de lamp door omhoog te tillen en het LED-licht eruit te trekken.
3. Houd de LED-lamp met één hand vast en trek met de andere hand terwijl u op de connectorvergrendeling drukt.
4. Vervang het LED-licht en klik het correct op zijn plaats en plaats de lichtkap.

OPMERKING:

Dit product bevat een lichtbron met energie-efficiëntieklasse <G>.

Nuttige aanwijzingen en tips

Energiebesparende tips

We raden u aan de tips te volgen om energie te besparen.

- Probeer te voorkomen dat de deur lange tijd open te houden om energie te besparen.
- Zorg ervoor dat het apparaat uit de buurt van warmtebronnen wordt geplaatst (Direct zonlicht, elektrische oven of kooktoestel enz.)
- De temperatuur niet kouder instellen dan nodig.
- Geen warm voedsel of verdampingsvloeistof in het apparaat bewaren.
- Plaats het apparaat in een goed geventileerde vochtvrije ruimte. Raadpleeg het hoofdstuk voor het installeren van uw nieuwe apparaat.
- De beschrijving van het apparaat-diagram toont de juiste combinatie voor de lades, groentelade en planken, pas de combinatie niet aan omdat dit ontworpen is om de meest energiezuinige configuratie te zijn.

Tips voor het koelen van vers voedsel

- Geen warm voedsel direct in de koelkast of vriezer plaatsen, de binnentemperatuur zal stijgen wat resulteert dat de compressor harder moet werken en meer energie zal verbruiken.
- Bedek of wikkel het voedsel in in het bijzonder wanneer het een sterke geur heeft.
- Het voedsel op de correcte manier plaatsen, zodat er lucht rondom kan circuleren.

Tips voor het koelen

- Vlees (Alle soorten) verpakken in polyethyleen: verpakken en op de glazen plaat op het schap boven de groeten en fruitlade plaatsen. Volg altijd de opslagtijden van levensmiddelen en de door de fabrikanten voorgestelde data.
 - Gekookt eten, koude gerechten, enz.: Ze zouden moeten worden bedekt en kunnen op elke plank worden geplaatst.
 - Groenten en fruit: Ze moeten opgeslagen worden in de speciale lade.
 - Boter en kaas: Moet worden verpakt in luchtdichte folie of gewikkeld in plastic folie.
 - Melkflessen: Moeten een deksel hebben en in de deurrekken worden opgeslagen.
- ### Tips voor het invriezen
- Voor het eerste opstarten of na een periode van buitengebruik, laat het apparaat voor tenminste 2 uren draaien op de hoogste instelling, voordat u voedsel in het compartiment plaatst.
 - Bereid voedsel voor in kleine porties om het snel en compleet in te vriezen en om het mogelijk te maken om vervolgens slechts de benodigde hoeveelheid te ontdooien.
 - Het voedsel in aluminiumfolie of polyethyleen die luchtdicht zijn.
 - Zorg ervoor dat vers, niet-bevroren voedsel niet in aanraking komt met het voedsel dat al is ingevroren om gedeeltelijk ontdooien te voorkomen.

- Het wordt aanbevolen om het soort voedsel en de datum op elk bevroren pakket te noteren, teneinde de opslagtijd bij te houden.

Tips voor de opslag van bevroren voedsel

- Zorg ervoor dat bevroren voedsel correct door de supermarkt is opgeslagen
 - Eenmaal ontdooit, zal voedsel snel verslechteren en mag niet opnieuw worden ingevroren.
- De opslagperiode die door de voedselproducent is aangegeven, mag niet overschreden worden..

Uitschakelen van uw apparaat

Als het apparaat voor een langere periode moet worden uitgeschakeld, dienen de volgende stappen te worden genomen om schimmel op het apparaat te voorkomen.

1. Verwijder al het voedsel.
2. De stekker uit het stopcontact trekken.
3. De binnen goed reinigen en drogen.
4. Zorg ervoor dat alle deuren wijd open zijn om lucht te laten circuleren.

Probleemoplossing

Indien u een probleem met uw apparaat ervaart of bezorgd bent dat het apparaat niet goed functioneert, kunt een aantal makkelijke controles uitvoeren voordat u assistentie aanvraagt, zie hieronder. U kunt een aantal makkelijke controles uitvoeren volgens dit hoofdstuk voordat u assistentie aanvraagt.

Waarschuwing! Het apparaat niet zelf proberen te repareren. Als het probleem aanhoudt nadat u alle onderstaande controles heeft uitgevoerd, moet u contact opnemen met een gekwalificeerde elektricien, geautoriseerde service engineer of de winkel waar u het product heeft gekocht.

| Probleem | Mogelijke oorzaak & Oplossing |
|--------------------------------------|---|
| Het apparaat werkt niet naar behoren | Controleer of het netsnoer goed is aangesloten op het stopcontact. |
| | Controleer de zekering of de stroomkring van uw netvoeding, indien nodig vervangen. |
| | De omgevingstemperatuur is te laag. Probeer de kamertemperatuur op een lagere temperatuur te zetten om dit probleem op te lossen. |
| | Het is normaal dat de vriezer niet werkt om de compressor te beschermen tijdens de automatische ontdooicyclus of gedurende een korte tijd nadat het apparaat is ingeschakeld. |
| Geuren uit de compartimenten | Het interieur moet mogelijk worden gereinigd. |
| | Sommige voedsel, containers of verpakkingen veroorzaken geuren. |
| Lawaai van het apparaat | De geluiden hieronder zijn vrij normaal: <ul style="list-style-type: none"> • Draaiende compressor geluiden. • Luchtbewegingsgeluid van de kleine ventilatormotor in de koelkastruimte of andere compartimenten. • Gorgelend geluid vergelijkbaar met water koken. • Poppend geluid tijdens automatische ontdooiing. • Klikgeluid voordat de compressor start. |
| | Andere ongewone geluiden zijn te wijten aan de volgende redenen en het kan nodig zijn om dit te controleren en actie te ondernemen: De behuizing is niet waterpas. De achterkant van het apparaat raakt de muur. Flessen of containers stoten tegen elkaar. |

| | |
|--|--|
| | Het is normaal om vaak het geluid van de motor te horen, het zal in de volgende omstandigheden meer moeten draaien: |
| De motor draait continu | <ul style="list-style-type: none"> ● Temperatuurinstelling wordt kouder ingesteld dan nodig. ● In het apparaat is onlangs een grote hoeveelheid warm voedsel opgeslagen. ● De temperatuur buiten het apparaat is te hoog. ● Deuren worden te lang of te vaak geopend. ● Nadat u het apparaat hebt geïnstalleerd of het voor lange tijd is uitgeschakeld. |
| Een laag rijp treedt op in het compartiment | Controleer of de ventilatie-openingen niet door voedsel geblokkeerd zijn en zorg ervoor dat voedsel in het apparaat geplaatst is om voldoende ventilatie mogelijk te maken. Zorg ervoor dat de deur volledig gesloten kan worden. Raadpleeg het hoofdstuk over reiniging en onderhoud om het ijs te verwijderen. |
| Temperatuur aan de binnenkant is te warm | U heeft mogelijk de deuren te lang of te vaak geopend; of de deuren worden door een obstakel open gehouden; of het apparaat heeft onvoldoende speling aan de zijkant, achterkant en bovenkant. |
| Temperatuur aan de binnenkant is te koud | De temperatuur verhogen door het volgen van de "Displaybesturingen" hoofdstuk. |
| Deuren kunnen niet gemakkelijk worden gesloten | Controleer of de bovenkant van de koelkast naar achteren is gekanteld met 10-15mm om de deur zelf te laten sluiten, of als iets binnenin voorkomt dat de deuren kunnen sluiten. |
| Water druppelt op de vloer. | De waterbak (aan de achterkant van de kast) staat mogelijk niet goed waterpas, of de afvoerpijp onder de bovenkant van het compressordepot is mogelijk niet goed gepositioneerd om water in deze pan te leiden, of de Water geblokkeerd. U kunt de koelkast van de muur verwijderen om de pan en de tuit te controleren. Controleer als de koelkast langdurig uitgeschakeld was, aangezien dit kan resulteren dat het ijs in de emmer smelt en water op de vloer lekt. |
| Het licht werkt niet | <ul style="list-style-type: none"> ● Het LED-lampje kan beschadigd zijn. Raadpleeg het hoofdstuk over het vervangen en onderhoud van de LED-lampjes. ● Het besturingssysteem heeft het licht als gevolg van een te lang openstaande deur uitgeschakeld, de deur sluiten en opnieuw openen om de lichten opnieuw te activeren. |
| Ijs wordt niet afgegeven | <ul style="list-style-type: none"> ● Heeft u 10 uur gewacht na de installatie van de water toevoerleiding alvorens u begon met ijs te maken? Indien het niet voldoende koel wordt, kan het langer duren om ijs te maken, zoals bijvoorbeeld met de eerste installatie. ● Is de wateropslagbak nauwkeurig geïnstalleerd? Zorg ervoor dat er genoeg water in de wateropslagbak zit. ● Heeft u de ijs bereidingsfunctie handmatig gestopt? Zorg ervoor dat u |

| | |
|--|--|
| | <p>de IJsblokjes of Gestampt -modus hebt ingeschakeld.</p> <ul style="list-style-type: none"> • Is er ijs geblokkeerd in de ijsmakeremmer of ijsstrecter? • Is de vriezer temperatuur te warm? Probeer de temperatuur van de vriezer lager in te stellen. |
| Waterdispenser werkt niet | <ul style="list-style-type: none"> • Is de wateropslagbak nauwkeurig geïnstalleerd? Zorg ervoor dat er genoeg water in de wateropslagbak zit. • Is waterlijn gebroken of gebogen? Zorg ervoor dat de waterleiding niet geblokkeerd of verstopt is. • Is de wateropslagbak bevroren voor de koelkast temperatuur te laag is? Probeer een warmerer instelling in het display te selecteren. • Functioneert de waterpomp? |
| U kunt water horen borrelen in de koelkast | <ul style="list-style-type: none"> • Dit is normaal. Het borrelen komt van de koelvloeistof die door de koelkast circuleert. |

Afdanken van het apparaat

Het is verboden om dit apparaat af te voeren als huishoudelijk afval.

Verpakkingsmaterialen

Verpakkingsmateriaal met het recycle symbool zijn recyclebaar. Verwijder de verpakking in een geschikte afvalverzamelbak om deze te recyclen.

Alvorens het afdanken van het apparaat

1. De stekker uit het stopcontact trekken.
2. Het netsnoer afsnijden en samen weggooien met de stekker

Waarschuwing! Koelkasten bevatten koelmiddel en gassen in de isolatie. Koelmiddel en gassen moeten professioneel worden afgevoerd, omdat ze oogletsel of ontsteking kunnen veroorzaken. Zorg ervoor dat leidingen van het koelcircuit niet beschadigd raken voorafgaand aan het afdanken.

| | Correcte verwijdering van dit product |
|---|---|
|  | <p>Deze markering geeft aan dat dit product niet mag worden weggegooid met ander huishoudelijk afval in de hele EU. Om schade aan het milieu en de menselijke gezondheid door ongecontroleerde afvalverwijdering te voorkomen, moet u op een verantwoorde manier recyclen en zo duurzaam hergebruik van grondstoffen te bevorderen. Om uw gebruikte apparaat terug te brengen, dan kunt u gebruik maken van de terugkeer en inzamelsystemen of neem contact op met de winkel waar het product is gekocht. Zij kunnen dit product gebruiken voor milieuvriendelijke recycling.</p> |

Teneinde besmetting van voedsel te voorkomen, gaarne de volgende instructies in acht nemen

- Het langdurige openen van de deur kan een aanzienlijke verhoging van de temperatuur in de compartimenten van het apparaat veroorzaken.
- De oppervlakken die in contact kunnen komen met voedsel en toegankelijke afvoersystemen regelmatig reinigen.
- Bewaar rauw vlees en vis in daarvoor geschikte opslagbakken in de koelkast, zodat het niet in contact komt met of druipt op ander voedsel.
- Diepvriesvakken met twee-sterren zijn geschikt voor het bewaren van diepgevroren voedsel, bewaren en maken van ijs en ijsblokjes maken.
- Compartimenten met één, twee en drie sterren zijn niet geschikt voor het invriezen van vers voedsel.

| Volgorde | Compartimenten TYPE | Doelopslag temp. [°C] | Geschikt voedsel |
|----------|---------------------|-----------------------|--|
| 1 | Koelkast | +2~ +8 | Eieren, gekookt voedsel, verpakt voedsel, fruit en groenten, zuivelproducten, cake, dranken en andere voedingsmiddelen zijn niet geschikt om in te worden ingevroren. |
| 2 | (***)*-Vriezer | ≤ -18 | Zeevruchten (vis, garnalen, schaaldieren), zoetwaterproducten en vleesproducten (aanbevolen tijd is 3 maanden - voedingswaarden en smaak verminderen na verloop van tijd), geschikt voor bevroren vers voedsel. |
| 3 | ***-Vriezer | ≤ -18 | Zeevruchten (vis, garnalen, schaaldieren), zoetwaterproducten en vleesproducten (aanbevolen tijd is 3 maanden - voedingswaarden en smaak verminderen na verloop van tijd). Niet geschikt om vers voedsel in te vriezen. |
| 4 | ** -Vriezer | ≤ -12 | Zeevruchten (vis, garnalen, schaaldieren), zoetwaterproducten en vleesproducten (aanbevolen tijd is 2 maanden - voedingswaarden en smaak verminderen na verloop van tijd). Niet geschikt om vers voedsel in te vriezen. |
| 5 | *-Vriezer | ≤ -6 | Zeevruchten (vis, garnalen, schaaldieren), zoetwaterproducten en vleesproducten (aanbevolen tijd is 1 maand - voedingswaarden en smaak verminderen na verloop van tijd). Niet geschikt om vers voedsel in te vriezen. |
| 6 | 0-sterren | -6~ 0 | Vers varkensvlees, rundvlees, vis, kip, sommige verpakte bewerkte voedingsmiddelen, enz. (Aanbevolen om binnen dezelfde dag te worden geconsumeerd, bij voorkeur niet meer dan 3 dagen). Gedeeltelijk verpakt/gewikkeld verwerkt voedsel (niet-in te vriezen voedsel) |
| 7 | Chill | -2~ +3 | De consumptie van vers/bevroren varkensvlees, rundvlees, kip, zoetwater aquatische producten, enz. (7 dagen onder 0°C en boven 0°C) wordt aanbevolen op dezelfde dag, bij voorkeur niet meer dan 2 dagen). Zeevruchten (minder dan 0 gedurende 15 dagen, wordt aanbevolen deze te bewaren boven 0°C) |

| | | | |
|---|--------------|---------|---|
| 8 | Vers Voedsel | 0~ +4 | Vers varkensvlees, rundvlees, vis, kip, gekookt voedsel, enz. (Aanbevolen om binnen dezelfde dag te worden geconsumeerd, bij voorkeur niet meer dan 3 dagen). |
| 9 | Wijn | +5 ~+20 | rode wijn, witte wijn, mousserende wijn enz. |

Opmerking: gaarne verschillende gerechten in overeenstemming met de compartimenten of gewenste bewaartemperatuur van uw gekochte producten bewaren.

- Indien het koelapparaat gedurende lange perioden leeg zal staan, deze uitschakelen, ontdooien, reinigen, drogen, en de deur open laten staan teneinde schimmelvorming in het apparaat te voorkomen.

Reiniging afgeefinrichting voor water (speciaal voor afgeefinrichting voor water producten):

- Reinig de watertanks indien deze gedurende 48 uur niet zijn gebruikt; het watersysteem aangesloten op een water toevoer doorspoelen, indien het water de afgelopen 5 dagen niet heeft gestroomd.

WAARSCHUWING! Levensmiddelen moet in zakken worden verpakt vóór het in de koelkast wordt geplaatst, en vloeistoffen moeten in flessen of afgedekte containers worden verpakt, teneinde het te voorkomen dat de product ontwerpstructuur niet eenvoudig te reinigen is.

Hisense

life reimagined

MANUAL DE OPERAÇÃO DO USUÁRIO

Antes de operar esta unidade, leia atentamente este manual e guarde para consultas futuras

RS818N4TCE RS818N4TIE RS818N4TCF RS694N4TD1
RS694N4TF1 RS818N4TFE RS818N4TFC RS818N4TIC
RS818N4TIE1

PT

Português

Conteúdo

| | | | |
|---------------------------------------|----|-------------------------------|----|
| Informações de segurança e aviso | 2 | Limpeza e Cuidado | 23 |
| Instalar o seu novo aparelho | 8 | Sugestões e dicas úteis | 25 |
| Descrição do aparelho | 10 | Solução de problemas | 27 |
| Controles de exibição | 11 | Eliminação do aparelho | 29 |
| Usar seu aparelho | 18 | | |



Informações de segurança e aviso

Para sua segurança e uso correcto, antes de instalar e usar o aparelho, leia este manual de utilizador cuidadosamente, incluindo as suas sugestões e avisos. Para evitar erros e acidentes desnecessários, é importante assegurar-se que todas as pessoas a usar o aparelho estão completamente familiares com a sua operação e funcionalidades de segurança. Guarde estas instruções e certifique-se de que elas permanecem com o aparelho se for movido ou vendido, de modo que qualquer pessoa que o utilize ao longo de sua vida, será devidamente informada sobre o uso e os avisos de segurança.

Para a segurança de vidas e propriedades, mantenha as precauções destas instruções do usuário como o fabricante não é responsável por danos causados por omissão.

Segurança para crianças e outros que são pessoas vulneráveis

- De acordo com o padrão EN

Este aparelho pode ser utilizado por crianças com idade igual ou superior a 8 anos e pessoas com capacidades físicas, sensoriais ou mentais reduzidas ou falta de experiência e conhecimento, se tiverem recebido supervisão ou instruções relativas ao uso do aparelho de forma segura e que tenham compreensão dos riscos envolvidos. As crianças não devem brincar com o aparelho. A limpeza e a manutenção do utilizador não devem ser feitas por crianças sem supervisão.

- De acordo com o padrão IEC

O uso deste aparelho não é destinado a pessoas (incluindo crianças) com capacidades físicas, sensoriais ou mentais reduzidas, ou com falta de experiência e conhecimento, a menos que elas tenham recebido supervisão ou instruções relativas ao uso do aparelho por uma pessoa responsável pela sua segurança.

-
- Mantenha todas as embalagens fora do alcance das crianças porque há o risco de asfixia.
 - Se for eliminar o aparelho, puxe a ficha para fora da tomada, corte o cabo de conexão (tão perto do aparelho quanto possível) e remova a porta para prevenir que crianças a brincar sofram de choques eléctricos ou se fechem dentro.
 - Se este aparelho, com selos de porta magnética, é para substituir um aparelho antigo com fechos de mola na porta ou tampa, assegure-se que os fechos de mola são inutilizáveis antes de eliminar o aparelho antigo. Isto irá prevenir que o aparelho se torne uma armadilha fatal para uma criança.

Segurança geral



- AVISO — Este aparelho destina-se a ser utilizado em aplicações domésticas e similares, tais como
 - áreas de cozinha em lojas, escritórios e outros ambientes de trabalho;
 - casas de quintas e por clientes em hotéis, motéis e outros ambientes de tipo residencial;
 - ambientes do tipo de cama e café da manhã;
 - restauração e aplicações similares não varejistas.
- AVISO — Encha apenas com água potável.
- AVISO — Não guarde substâncias explosivas tais como latas de aerossol com um propulsor inflamável no aparelho.
- AVISO — Se o cabo de alimentação estiver danificado, ele deve ser substituído pelo fabricante, agente de assistência ou técnico qualificado, a fim de evitar situações de risco.
- AVISO — Mantenha a ventilação aberta, no gabinete do aparelho ou na estrutura incorporada, sem obstrução.
- AVISO — Não utilize dispositivos mecânicos ou outros meios para acelerar o processo de descongelação, exceto os recomendados pelo fabricante.
- AVISO — Não danifique o circuito de refrigeração.
- AVISO — Não utilize aparelhos eléctricos no interior dos compartimentos de armazenamento de alimentos do aparelho, a menos que sejam do tipo recomendado pelo fabricante.

-
- AVISO — O refrigerante e o gás de sopro de isolamento são inflamáveis. Ao descartar o aparelho, faça a eliminação apenas num centro de eliminação de resíduos autorizada. Não exponha-o ao fogo.
 - AVISO — Ao posicionar o aparelho, assegure-se que o cabo de alimentação não está preso ou danificado.
 - AVISO — Não coloque várias saídas de tomada portátil ou fontes de energia portáteis atrás do aparelho.

Substituir as lâmpadas de iluminação

- AVISO — As lâmpadas não devem ser substituídas pelo utilizador! Se as lâmpadas estiverem danificadas, contacte a linha de apoio ao cliente para assistência.

Este aviso é apenas para refrigeradores com lâmpadas.

Refrigerante

O refrigerante isobuteno (R600a) está contido no circuito refrigerante do aparelho, um gás natural com um alto nível de compatibilidade ambiental, que é, no entanto, inflamável. Durante o transporte e a instalação do aparelho, certifique-se de que nenhum dos componentes do circuito refrigerante seja danificado.

O refrigerante (R600a) é inflamável.

- AVISO — Refrigeradores contêm refrigerante e gases na isolação. Refrigerante e gases devem ser eliminados profissionalmente pois podem causar danos oculares ou ignições. Assegure-se que a tubagem do circuito de refrigerante não está danificada antes da eliminação apropriada.



AVISO: Risco de incêndio / materiais inflamáveis

Se o circuito refrigerante deve ser danificado:

- Evite chamas acesas e fontes de ignição.
- Ventile profundamente o quarto no qual está o aparelho.

É perigoso alterar as especificações ou modificar este produto de qualquer forma.

Quaisquer danos ao cabo podem causar um curto circuito, fogo e/ou choque eléctrico.



Segurança eléctrica

1. O cabo de alimentação não deve ser esticado.
2. Assegure-se que a tomada não está esmagada ou danificada. Uma tomada esmagada ou danificada podem sobreaquecer e causar um fogo.
3. Certifique-se que você pode acessar a ficha principal do aparelho.
4. Não puxe o cabo principal.
5. Se o soquete do plugue de energia estiver solto, não insira o plugue de energia. Existe o risco de choque eléctrico ou incêndio.
6. Você não deve operar o aparelho sem a tampa da lâmpada de iluminação interior.
7. O frigorífico só é aplicado com a alimentação de corrente alternada monofásica de 220~240V/50Hz. Se a flutuação de voltagem no distrito do utilizador for tão grande que a voltagem excede a gama acima, por segurança, assegure-se que usa A.C. Regulador de voltagem automático de mais de 350W no geladeira. O geladeira deve utilizar uma tomada de energia especial em vez de uma comum com outros aparelhos eléctricos. A sua ficha deve corresponder à tomada com fio terra.

Uso diário

- Para sentir a temperatura e a umidade perto do dispositivo e fazer com que o dispositivo funcione melhor, um sensor de temperatura e umidade foi adicionado ao exterior da estrutura do dispositivo.
- Não armazene gases ou líquidos inflamáveis neste aparelho, há risco de explosão.
- Não opere nenhum aparelho eléctrico no aparelho (por exemplo, máquinas eléctricas de fazer gelado, batedeiras, entre outros.).
- Ao desligar o aparelho, sempre puxe o plugue da tomada, não arraste o cabo.
- Não coloque itens quentes perto dos componentes de plástico deste aparelho.
- Este aparelho de refrigeração não se destina a ser utilizado como um dispositivo integrado.

-
- Não coloque produtos alimentares directamente contra a saída de ar na parede traseira.
 - Armazene alimentos congelados pré-embalados de acordo com as instruções do fabricante dos alimentos congelados.
 - As recomendações de armazenagem dos fabricantes de aparelhos devem ser seguidas rigorosamente. Consulte instruções relevantes para armazenagem.
 - Não coloque bebidas gaseificadas no compartimento de congelamento porque cria pressão no recipiente, o que pode causar explosões, resultando em danos no aparelho.
 - Alimentos congelados podem causar queimadura por geada se forem consumidos directamente do congelador.
 - Não coloque o aparelho sob a luz solar directa.
 - Mantenha as velas, lâmpadas e outros itens com chamas nuas longe do aparelho, para não incendiar o aparelho.
 - Este aparelho está destinado ao armazenamento de alimentos e/ou bebidas numa casa normal como explicado neste livro de instruções. O aparelho é pesado. O aparelho é pesado. Deve tomar cuidado ao movê-lo.
 - Não remova nem toque nos objectos do compartimento do congelador se as suas mãos estiverem húmidas/molhadas, pois pode causar feridas na pele ou queimaduras de gelo.
 - Nunca utilize a base, as gavetas, as portas etc. para se sustentar ou como suportes.
 - Os alimentos congelados não devem ser congelados de novo uma vez que foram descongelados.
 - Não consome picadinhos de gelo ou cubos de gelo directamente do congelador, pois isso pode causar queima de congelação na boca e nos lábios.
 - Para evitar que os itens caírem e causem ferimentos ou danos ao aparelho, não sobrecarregue as prateleiras da porta ou coloque muita comida nas gavetas.

cuidado!

Cuidados e limpeza

- Antes da manutenção, desligue o aparelho e desconecte a ficha da tomada.
- Não limpe o aparelho com objetos de metal, dispositivo de limpeza de vapor, óleos etéreos, solventes orgânicos ou produtos de limpeza abrasivos.
- Não use objetos pontiagudos para remover o gelo do aparelho. Use uma espátula de plástico.

Instalação Importante!

- Para a ligação eléctrica com cuidado, siga as instruções dadas neste manual.
Desembale o produto e verifique se há algum dano no mesmo.
- Não ligue o aparelho se estiver danificado. Informe possíveis danos imediatamente ao local onde você comprou o aparelho. Neste caso, mantenha a embalagem.
- É aconselhável esperar pelo menos quatro horas antes de conectar o aparelho para permitir que o óleo flua de volta no compressor.
- Deve ter circulação de ar adequada em volta do aparelho, a falta disto pode levar ao sobreaquecimento. Para conseguir uma ventilação suficiente, siga as instruções relevantes para a instalação.
- Sempre que possível, a parte traseira do produto não deve estar próximo à parede para evitar toque e raspagem das partes quentes (compressor, condensador) para prevenir o risco de fogo, siga as instruções relevantes para instalação.
- O aparelho não deve ser localizado perto de radiadores ou fogões.
- Certifique-se de que a ficha de rede está acessível após a instalação do aparelho.

Serviço


- Qualquer trabalho eléctrico necessário para fazer a manutenção do aparelho deve ser realizado por um electricista qualificado ou pessoa competente.
- Este produto deve ser atendido por um Centro de Assistência autorizado, e apenas peças de reposição genuínas devem ser usadas.
 - 1) Se o aparelho estiver Livre de Gelo.
 - 2) Se o aparelho contiver o compartimento congelador.

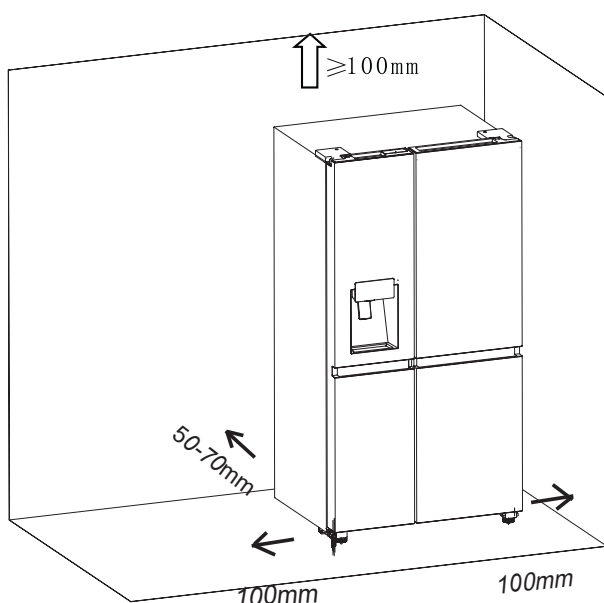
Nota: Crianças com idade entre 3 e 8 anos podem carregar e descarregar aparelhos de refrigeração. (Esta cláusula aplica-se apenas à região da UE.)

Instalar o seu novo aparelho

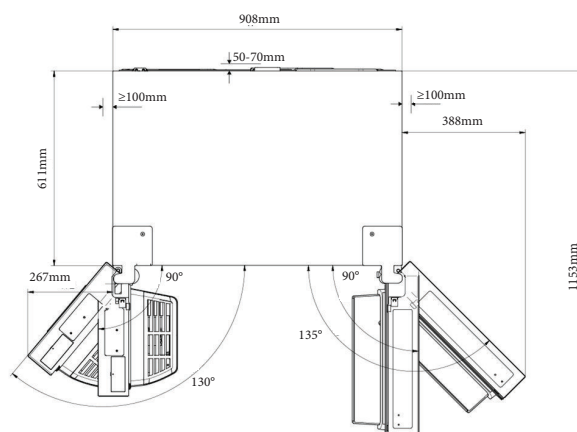
Antes de utilizar o aparelho pela primeira vez, deve considerar as seguintes dicas.

Ventilação do aparelho

 Para melhorar a eficiência do sistema de refrigeração e economizar energia, é necessário manter uma boa ventilação em torno do aparelho para a dissipação do calor. Por essa razão, um espaço limpo e suficiente deve estar disponível em volta do refrigerador. **Sugestão:** É aconselhável que haja um espaço de 50-70mm da parte posterior até à parede, pelo menos 100mm no seu topo, pelo menos 100mm na lateral até à parede e um espaço livre defrente para permitir que a porta do congelador abra 130° e a porta do frigorífico abra 90°. Consulte os seguintes diagramas. Consulte os diagramas abaixo.



Informação relevante (mm)



Nota:

● Este aparelho funciona bem na classe climática, consulte a placa de identificação. Poderá não funcionar bem se estiver numa temperatura acima ou abaixo da indicada por um longo período.

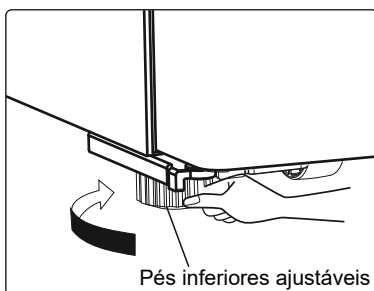
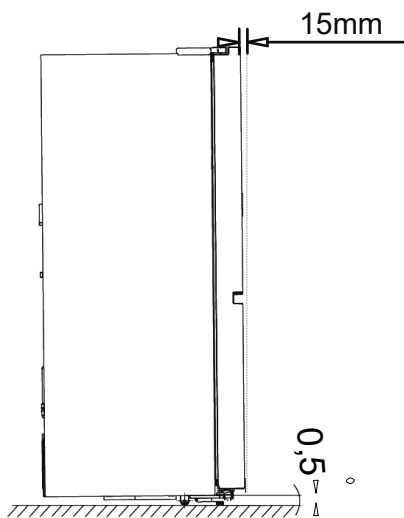
| Classe climática | Temperatura ambiente |
|------------------|----------------------|
| SN | +10°C a 32°C |
| N | +16°C a 32°C |
| ST | +16°C a 38°C |
| T | +16°C a 43°C |

● Coloque o seu aparelho num local seco para evitar danos causados pela humidade elevada.

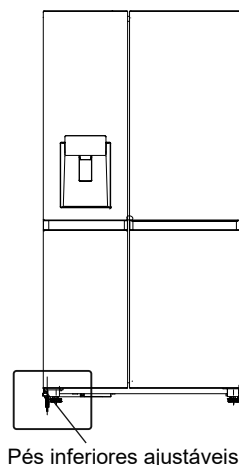
● Manter o aparelho fora de luz directa do sol, chuva e gelo. Coloque o aparelho fora de fontes de aquecimento como fornos, fogos e aquecedores.

Nivelamento do aparelho

- Para um nivelamento suficiente e circulação de ar na parte inferior traseira do aparelho, os pés precisam de ser ajustados. Utilize uma chave inglesa adequado.
- Para permitir que as portas se fechem sozinhas, incline o topo para trás a cerca de 15mm ou a $0,5^\circ$ rodando os pés ajustáveis.
- Sempre que pretender mover o aparelho, lembre-se de voltar a colocar os pés para que o aparelho possa rodar livremente. Reinstale o aparelho ao realocar.



Pés inferiores ajustáveis

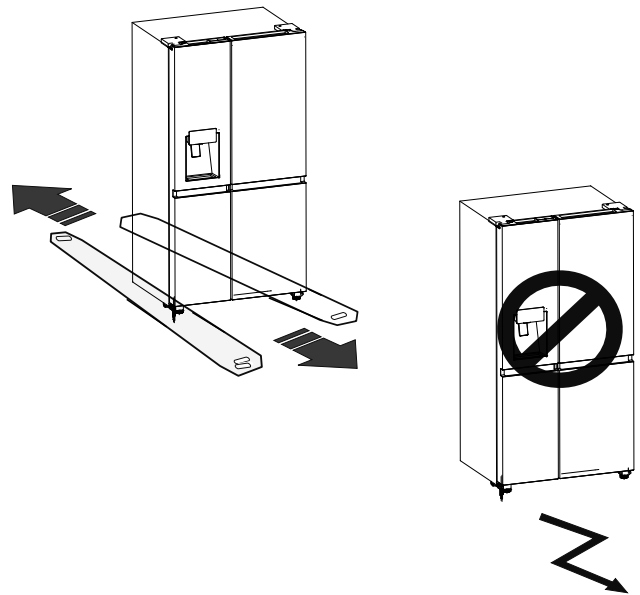


Pés inferiores ajustáveis

Aviso!

Para uma instalação adequada, este refrigerador deve ser colocado em uma superfície nivelada de material rígido que tenha a mesma altura que o restante do piso. Esta superfície deve ser forte o suficiente para suportar um refrigerador totalmente carregado.

Os rolos, que não são rodízios, devem ser usados apenas para movimento para frente ou para trás. Mover o refrigerador lateralmente pode danificar sua parte inferior e os rolos.



Descrição do aparelho

Vista do aparelho



- | | |
|---|--|
| 1. Módulo Wi-Fi | 13. Luz LED da zona do refrigerador |
| 2. Luz LED para zona do congelador | 14. Prateleira da porta do refrigerador |
| 3. Montagem da Cobertura Frontal da Máquina de Gelo | 15. Prateleira de geladeira |
| 4. Montagem do Balde de Gelo | 16. Cobertura do canal de vento no frigorífico |
| 5. Tampa do canal de vento no congelador | 17. Parte da gaveta multifuncional |
| 6. Prateleira de congelador | 18. Caixa de armazenamento de água |
| 7. Placa de cobertura superior da gaveta do congelador | 19. Prateleira de garrafa |
| 8. Gaveta superior do congelador | 20. Placa de cobertura da caixa mais nítida |
| 9. Porta do congelador | 21. Gaveta superior do refrigerador |
| 10. Placa de cobertura inferior da gaveta do congelador | 22. Placa de cobertura de controlo da humidade |
| 11. Gaveta inferior do congelador | 23. Gaveta inferior do frigorífico |
| 12. Pés inferiores ajustáveis à esquerda | 24. Pés inferiores ajustáveis à direita |

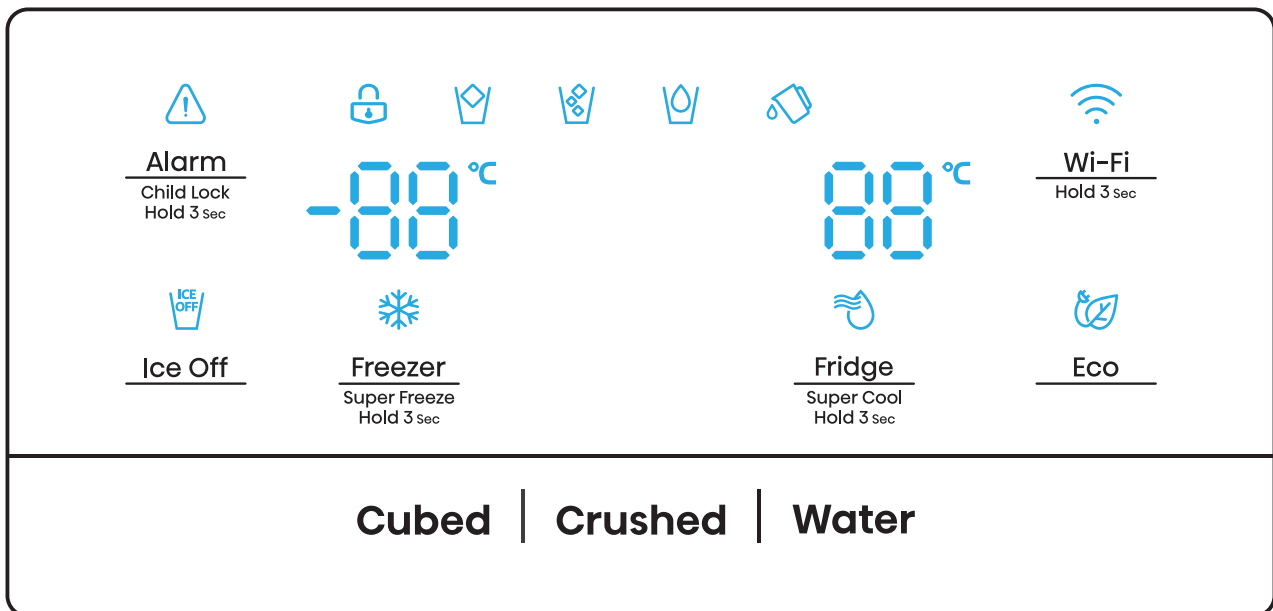
Nota: Devido ao desenvolvimento constante dos nossos produtos, o seu frigorífico pode ser ligeiramente diferente do deste Manual de Instruções, mas as suas funções e utilização permanecem iguais.

Nota: Para obter a melhor eficiência energética deste produto, coloque todas as prateleiras e gavetas na posição original, conforme a ilustração acima.

Hisense Refrigerator

Controles de exibição

O painel de controlo é constituído por duas áreas. O centro da parte superior exibe as condições do eletrodoméstico rodeado por 6 ícones bem como teclas. A na parte inferior há três teclas relacionadas com a máquina de fazer gelo.



Nota:

- Assim que o eletrodoméstico estiver ligado, todos os ícones no painel do monitor ficarão acesos durante 3 segundo com um sinal sonoro. O Bloqueio de Criança está desligado e a definição de temperatura regressa à definição anterior.
- Todos os ícones exceto o “Cubed”, “Crushed” e “Water” dispararão desde que as todas as teclas não sejam tocadas e todas as portas estejam fechadas durante um minuto.
- O painel de controlo acender-se-á quando a porta estiver aberta ou quando tocar em qualquer botão.

Cuidado!

A temperatura significa apenas a temperatura média de todo o compartimento do frigorífico. As temperaturas no interior de cada compartimento podem variar das

exibidas no painel, dependendo de quantos alimentos estão armazenados e de onde será colocado o frigorífico. Além disso, a temperatura atual do compartimento superior e do compartimento inferior serão diferentes.

NOTA: Colocar o frigorífico a funcionar a alta temperatura acelerará a decomposição dos alimentos. Para uma preservação ideal dos alimentos, recomendamos que quando liga o frigorífico pela primeira vez, a temperatura do frigorífico esteja definida para 4°C, e que a do congelador esteja definida para -18°C.




Alarm
Child Lock
Hold 3 sec

“Bloqueio de Criança e Alarme da Porta”


Esta tecla serve duas finalidades:

1. Bloqueio infantil

Prima e mantenha premido o “Alarm” por 3 segundos para bloquear o Painel de Controlo incluindo a função de dispensador. Se o Painel de Controlo estiver bloqueado, o ícone “


Para desbloquear o Painel de Controlo, prima e mantenha premido o “Alarm” durante 3 segundos novamente.

2. Alarme de porta

A abertura da porta do frigorífico ou do congelador por mais de 2 minutos ativará o alarme da porta. O ícone “

Eco

“Economia de Energia”


Toque neste botão para ligar ou desligar o modo Poupança de Energia. Quando está ligado, o ícone Poupança de Energia “


A temperatura do frigorífico é automaticamente alternada para 6 °C enquanto a do congelador passa para -17 °C. Quando a Poupança de Energia está desligada, o ícone desliga-se.



Ice Off

“Controlo do Gelo”

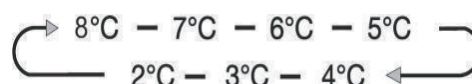
Este ícone “


Nota: Quando o ícone “

Fridge
Super Cool
Hold 3 sec

“Controle de temperatura do refrigerador”

Toque na tecla “Fridge” para ativar a função de definição de temperatura do frigorífico. Após isso, toque na tecla continuamente, a temperatura será definida seguindo a seguinte sequência:



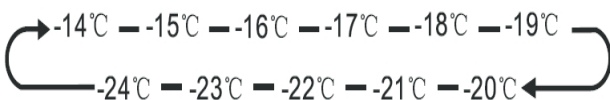
Prima e mantenha premida a tecla “Fridge” durante 3 segundos e o ícone “” acender-se-á, o que demonstra que o frigorífico está a funcionar no modo “Super Cool”. Nessa condição, a temperatura do frigorífico está definida para 2 °C. O modo “Super Cool” será desligado automaticamente decorridas 6 horas, e a definição do frigorífico regressará à definição anterior. Toque na tecla “Fridge” ou “Eco” para que o frigorífico possa sair do “Super Cool” mais cedo.


Nota: Ao tocar na tecla “Fridge”, a definição do frigorífico regressará à definição anterior, enquanto ao tocar na tecla “Eco”, o frigorífico funcionará na função “Eco”.



Freezer “Controle de temperatura do congelador”
Super Freeze
Hold 3 sec

Toque na tecla “Freezer” para ativar a função de definição da temperatura do congelador. Após isso, toque na tecla continuamente, a temperatura será definida segundo a seguinte sequência:





Prima e mantenha premida a tecla “Freezer” durante 3 segundos, e o ícone “” acender-se-á, o que exibe que o frigorífico está a funcionar no modo de “Super Freezer”. Nessa condição, a temperatura do congelador está definida para -24 °C. Se a capacidade de congelação segundo a placa de classificação estiver a ser utilizada, ligue o Super Freezer pelo menos 24 horas antes dos produtos frescos serem colocados no compartimento do congelador. O modo “Super Freezer” será automaticamente desligado decorridas 52 horas e a definição do congelador regressará à definição anterior. Toque na tecla “Freezer” ou “Eco” de forma que o frigorífico possa sair “Super Freezer” mais cedo.

Nota: Ao tocar na tecla “Freezer”, a definição do frigorífico regressará à definição anterior, enquanto ao tocar na tecla “Eco”, o frigorífico funcionará na função “Eco”.


“Controlo do dispensador”

Quando a porta do congelador estiver aberta ou o Bloqueio de Criança estiver ligado, o dispensador não funcionará.

O botão Tipo de Gelo inclui as opções “Cubed” e “Crushed”. Prima a tecla “Cubed” ou a tecla “Crushed” para escolher o tipo de gelo a ser dispensado. Ou toque no botão “Water” para ativar o modo água.

Quando toque no botão Tipo de Gelo, o modo gelo em cubo ou esmagado é escolhido será ativado, o ícone de gelo em Cubo “” ou Esmagado “” acende-se.

Caso não precise de gelo, desligue a função para poupar água e consumo de energia. (Consulte Gelo Off acima.)

Caso precise de água, toque no botão “water” e o ícone água “” acender-se-á.



“Alarme do recipiente de armazenamento de água ”

Se o recipiente de armazenamento de água não estiver corretamente instalado ou não instalado, o alarme do recipiente de armazenamento de água aparecerá. Desative o alarme premindo e mantendo premido o botão “Eco” durante 3 segundos.

Nota!

- Se a água não for dispensada ou se for dispensada lentamente, verifique se o recipiente de armazenamento de água está corretamente instalado ou não e certifique-se de que há água suficiente no recipiente de armazenamento de água.
- A luz apagar-se-á sem tocar em qualquer botão ou caso a porta esteja fechada há um minuto.

Introdução à função Wi-Fi

Este eletrodoméstico pode ser controlado remotamente com um smartphone ou com um tablet. Se o eletrodoméstico não estiver ligado à rede doméstica, este funcionará como um eletrodoméstico normal.

De que precisa para ligar o eletrodoméstico?

- O sinal da rede wireless local (Wi-Fi) deve ser suficientemente forte no local onde o eletrodoméstico é instalado.
- O router da rede doméstica tem de estar ligado à internet e a função Wi-Fi no eletrodoméstico deve estar ativada.
- O smartphone/tablet tem de estar ligado à internet.
- O sistema operativo no seu smartphone/tablet deve ser compatível com a app ConnectLife.

ESTADO Wi-Fi do ELETRODOMÉSTICO

Há três estados Wi-Fi, conforme demonstrado abaixo. Tem de ativar o painel de ecrã segundo os passos relevantes.

• LIGAR O ELETRODOMÉSTICO AO Wi-Fi

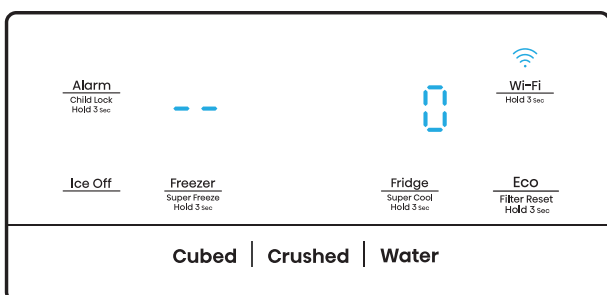
Após ativar a função Wi-Fi, ligue o seu dispositivo ao router doméstico para ligar o seu eletrodoméstico à app móvel ConnectLife.

Passo 1: Defina o eletrodoméstico para a operação normal. Toque no ícone Wi-Fi durante aproximadamente 3 segundos. Entra no menu de ligação de rede quando aparece ‘--’ no ecrã.

Passo 2: Toque na tecla Fridge para selecionar '0' dentro de 60 segundos.

Passo 3: Toque no ícone Wi-Fi para confirmar o modo seleção. O símbolo Wi-Fi começa a piscar e a rede deste eletrodoméstico está agora aberta para conectar-se, durante 5 minutos.

Passo 4: Quando o símbolo Wi-Fi está ligado, significa que a ligação Wi-Fi foi bem-sucedida. O ecrã regressará ao modo normal.



• EMPARELHAMENTO DE MÚLTIPLOS UTILIZADORES DO ELETRODOMÉSTICO

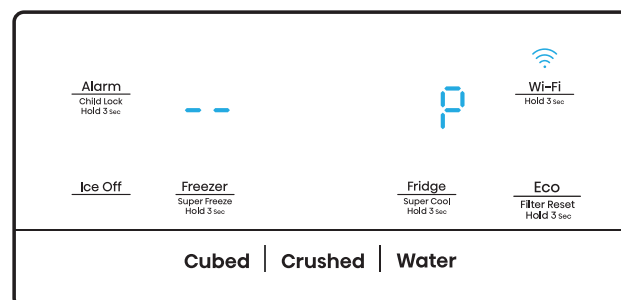
O eletrodoméstico pode ser emparelhado com o seu dispositivo móvel. Emparelhe simplesmente outro utilizador ao seu eletrodoméstico. Isto requer que o seu eletrodoméstico já tenha sido configurado e esteja ligado à sua rede doméstica. Se não, regresse e selecione CONFIGURAR O ELETRODOMÉSTICO.

Passo 1: Defina o eletrodoméstico para a operação normal. Toque no ícone Wi-Fi durante aproximadamente 3 segundos. Entra no menu de ligação de rede quando aparece '--' no ecrã.

Passo 2: Toque na tecla Fridge para selecionar 'P' dentro de 60 segundos.

Passo 3: Toque no ícone Wi-Fi para confirmar o modo seleção. A rede de EMPARELHAMENTO deste eletrodoméstico está agora aberta para ligar-se, durante 5 minutos.

Passo 4: Quando o ecrã regressar ao modo normal, isto significa que a ligação de EMPARELHAMENTO foi bem-sucedida.



• DESVINCULAR TODOS OS UTILIZADORES DO ELETRODOMÉSTICO

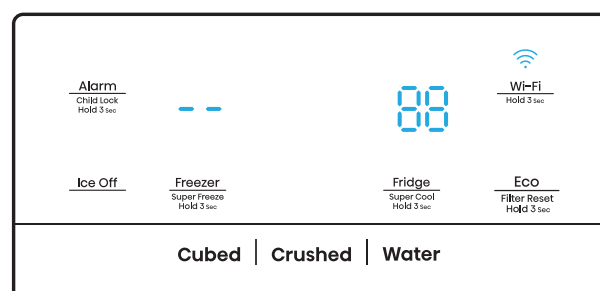
Ao ativar esta função, a informação do utilizador armazenada no eletrodoméstico será eliminada, a eletrodoméstico será removido de todas as contas de utilizador emparelhadas na app.

Passo 1: Defina o eletrodoméstico para a operação normal. Toque no ícone Wi-Fi durante aproximadamente 3 segundos. Entra no menu de ligação de rede quando aparece '--' no ecrã.

Passo 2: Toque na tecla Fridge para selecionar '88' dentro de 60 segundos.

Passo 3: Toque no ícone Wi-Fi para confirmar o modo de seleção para realizar a desvinculação.

Passo 4: Após o dispositivo ter sido desvinculado, este entrará automaticamente no estado de rede distribuição, o ícone Wi-Fi pisca e o tempo da rede de distribuição sobe para 5 minutos.



INFORMAÇÃO!

Recomendamos que descarregue e instale a app móvel e que crie uma conta ConnectLife antes de tentar configurar a ligação com o seu eletrodoméstico.

App ConnectLife

A App ConnectLife está disponível para ser descarregada gratuitamente a partir da App Store da Apple e da Google Play Store.



Instalar a app ConnectLife

1. Vá à App Store (nos dispositivos Apple), App Gallery (nos dispositivos Huawei) ou loja Google Play (em dispositivos Android) no seu telemóvel/tablet.
2. Procure por “ConnectLife”.



3. Selecione a app Connect Life e instale-a no seu smartphone/tablet.

Adicionar o Frigorífico na App

1. Selecione ‘Adicionar Eletrodomésticos’ ou ‘+’ .
2. Selecione ‘Frigorífico’.
3. Abra a Câmara na App para digitalizar o código SN (código de barras) do eletrodoméstico. O código de barras de 23 bits pode ser encontrado sobre a placa de dados no interior do frigorífico.

4. Selecione ‘CONFIGURAR O ELETRODOMÉSTICO’, siga as instruções e certifique-se de que a função Wi-Fi do eletrodoméstico está ativada e, de seguida, selecione ‘Seguinte’.

Nota: Quando o eletrodoméstico se ligou à rede doméstica e outros utilizadores querem emparelhar o mesmo eletrodoméstico, eles podem selecionar diretamente ‘EMPARELHAR ELETRODOMÉSTICO’ para vincular.

5. Ligue o Bluetooth conforme notificado, é-lhe agora apresentado o eletrodoméstico (frigorífico HIS-XXXX), de seguida, selecione-o.
6. Selecione a opção Wi-Fi segura, insira a palavra-passe e ligue-se.
7. Selecione a localização do eletrodoméstico e guarde.
8. Adição bem-sucedida, agora consegue controlar o eletrodoméstico remotamente.

Nota!

- O painel de controlo acender-se-á quando a porta estiver aberta ou quando tocar em qualquer botão.
- A luz apagar-se-á sem tocar em qualquer botão ou caso a porta esteja fechada há um minuto.
- Quando o frigorífico estiver ligado, todos os ícones do painel de controlo acender-se-ão durante 3 segundos e soará um som. O Bloqueio de Criança está desligado. E a configuração da temperatura reverte para a configuração anterior.
- À medida que a aplicação continua a ser atualizada, por favor, consulte a interface atual do visor.

Manual do usuário:

- Banda(s) de frequência de transmissão e potência máxima de transmissão permitida na(s) banda(s) de frequência operacional: 2400-2483,5MHz, menor ou igual a 20dbm.
- Este equipamento deve ser instalado e operado com uma distância mínima de 20cm entre o radiador e seu corpo.

Usar seu aparelho

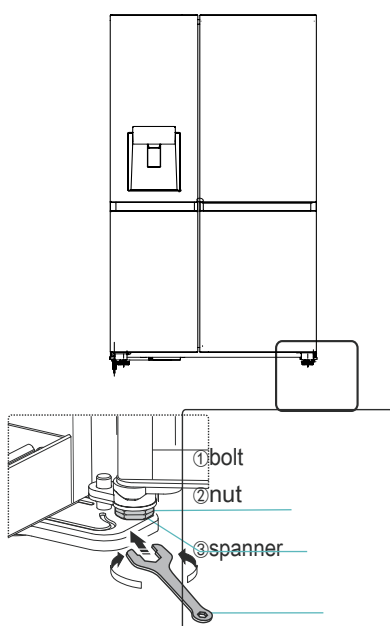
Esta seção informa como usar a maioria dos recursos úteis. Recomendamos que você leia com atenção antes de usar o.

1. Ajuste a porta

Quando se apercebe que as portas não estão ao mesmo nível, pode utilizar uma chave de fendas para ajustar a porta do frigorífico. Apenas a porta do frigorífico pode ser ajustada.

Quando a porta do congelador está mais acima do que a porta do frigorífico. Primeiro, pode usar a chave inglesa para rodar o parafuso no sentido contrário aos ponteiros do relógio, na dobradiça inferior que pode erguer a porta do frigorífico. Uma vez na posição, utilize a chave inglesa para apertar a porca.

Quando a porta do congelador estiver mais baixa do que a porta do frigorífico. Deve utilizar a chave inglesa para rodar o parafuso no sentido dos ponteiros do relógio para fazer com que porta do frigorífico desça. Uma vez na posição, prenda-a no devido lugar.



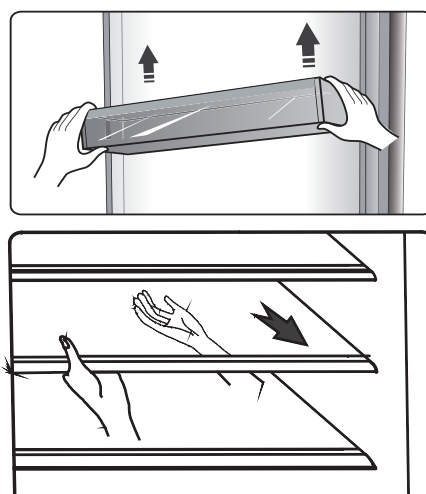
2. Usar o seu compartimento do refrigerador

O compartimento do refrigerador é adequado para armazenamento de vegetais e frutas. O alimento dentro deve ser embalado para armazenar a fim de evitar a perda de umidade ou a entrada do sabor em outros alimentos.

Cuidado! Nunca feche a porta do refrigerador enquanto as prateleiras, gavetas e/ou prateleiras estiverem estendidas. Isso pode danificá-la e danificar o refrigerador.

Prateleiras de vidro e prateleiras da porta

O compartimento do frigorífico é fornecido com várias prateleiras de vidro e várias prateleiras de porta diferentes, que são adequadas para colocar ovos, líquidos em lata, bebidas engarrafadas e alimentos embalados. Elas podem ser colocados em diferentes alturas de acordo com sua necessidade. Mas não coloque demasiados artigos pesados nas prateleiras. Antes de levantar a prateleira da porta na vertical, retire a comida.



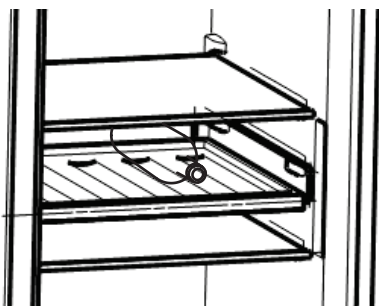
Nota: As prateleiras de porta e as prateleiras normais podem ser retiradas para serem limpadas.

Ao remover as prateleiras, puxe-as gentilmente para a frente até que a prateleira saia das guias da prateleira. Quando colocar elas de volta, certifique-se de que não há nenhum obstáculo atrás e empurre suavemente a prateleira de volta para a posição.

Prateleira de garrafa

É para armazenar vinho ou bebidas engarrafadas.

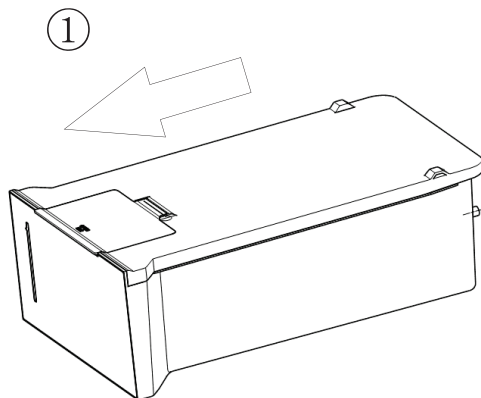
Nota: Por favor, use com cuidado quando remover o vinho ou as bebidas engarrafadas. A prateleira pode ser retirada para ser limpa ou pode ser ajustada para poupar espaço entre as prateleiras.



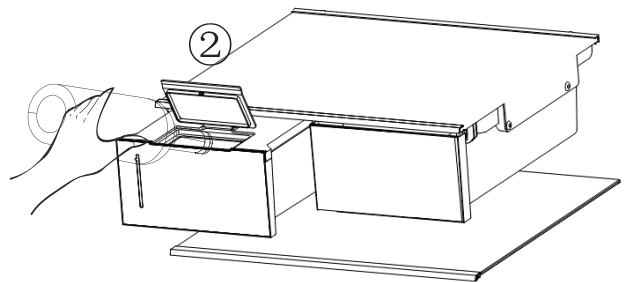
Caixa de armazenamento de água

É para fornecer água para a máquina de gelo e dispensador de água. Pode colocar água na caixa de armazenamento de água seguindo os passos:

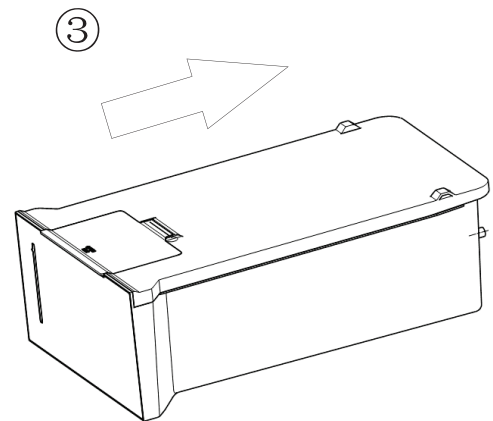
① Retire a caixa de armazenamento de água



② Erga a pequena tampa frontal e depois verta água diretamente



③ Voltar a colocar a caixa de armazenamento de água na prateleira do frigorífico



Cuidado:

Quando a caixa de armazenamento de água precisar de voltar a ser enchida, puxe a caixa de armazenamento da água e insira-a corretamente para a varia da operação.

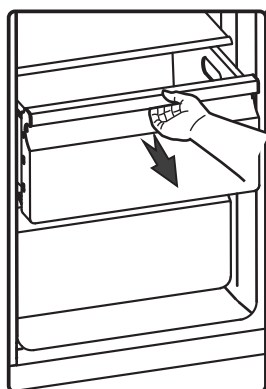
O volume de água sugerido não deve ser superior a 4,5 L.

Após a reinstalação da caixa de armazenamento de água, aguarde durante 10 segundos para receber o primeiro abastecimento de água.

Encha a caixa apenas com **ÁGUA**. REFRIGERANTES, SUMO, LEITE, **ÁLCOOL**, etc..., não são permitidos

Gavetas

Estas gavetas são adequadas para armazenamento de frutas e legumes. E podem ser retiradas para ser limpas.



3. Usando o seu compartimento do congelador

O compartimento do congelador é adequado para o armazenamento dos alimentos que quer congelar, tais como carne, peixe, gelados e outros produtos perecíveis.

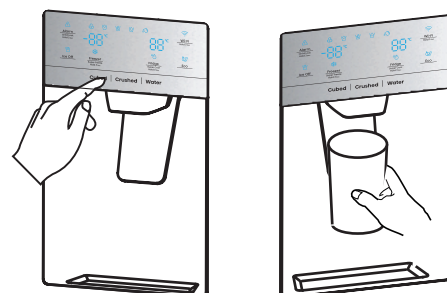
Cuidado! Certifique-se de que não sejam deixadas garrafas no congelador por mais tempo do que o necessário, pois o congelamento pode causar a quebra das garrafas.

Os líquidos engarrafados ou enlatados estão em risco de explodir devido à expansão do volume e não devem ser guardados no compartimento do congelador.

4. Usar o dispensador

Pode escolher o tipo de gelo ou água tocando no botão “Cubed”, “Crushed” ou “Water”.

Quando escolhe o tipo de gelo, prima gentilmente o dispensador com o seu copo. O gelo será libertado do dispensador. Certifique-se de que o copo está alinhado com o dispensador e de que o gelo cai exatamente no copo.



Nota:

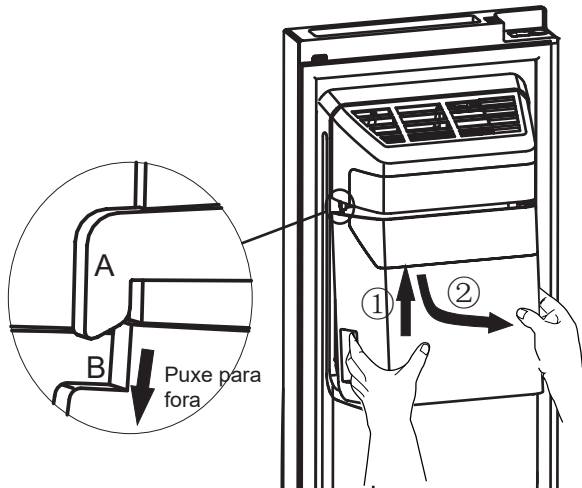
- Se selecionou Cubos de Gelo após utilizar o Gelo Triturado, uma pequena quantidade de gelo triturado residual pode cair no seu copo.
- Não remova imediatamente o seu corpo do dispensador após dispensar a água ou gelo que precisa. Você deve esperar por 2 ou 3 segundos para evitar derramamentos.
- Não puxe a alavanca para fora dado que isto pode danificar ou quebrar a mola da alavanca.
- Não dispense gelo continuamente durante mais do que um minuto durante a utilização normal para evitar uma temperatura excessiva no motor do triturador de gelo.
- A água dispensada está fresca, não gelada. Quando quiser arrefecer a água com gelo, dispense gelo para o seu copo primeiro, de seguida encha-o com água do dispensador.

5. Utilizar o Balde de Gelo

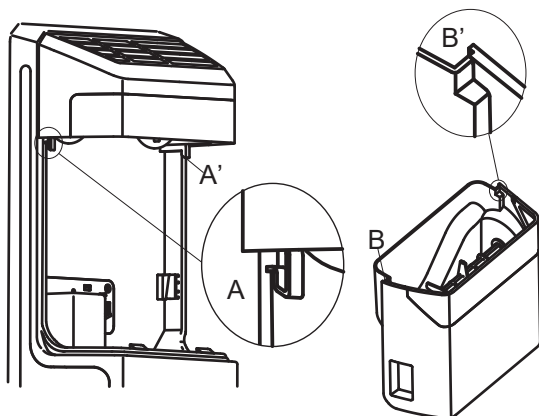
Se quiser retirar o Balde de Gelo:
Segure a pega conforme demonstrado na figura abaixo. De seguida, erga e puxe o Balde de Gelo lentamente para impedir que se danifique.

Passos de Remoção:

- ① Erga o Balde de Gelo
- ② Puxe o Balde de Gelo lentamente

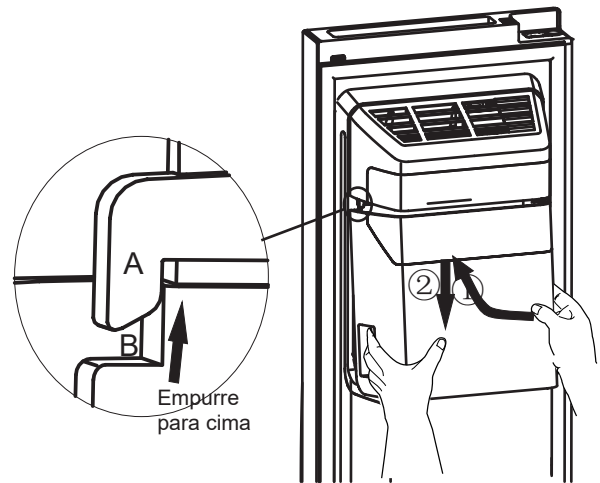


Quando voltar a colocá-lo, certifique-se de que os dois lados (B&B') do Balde de Gelo estão presos nas presilhas (A&A').



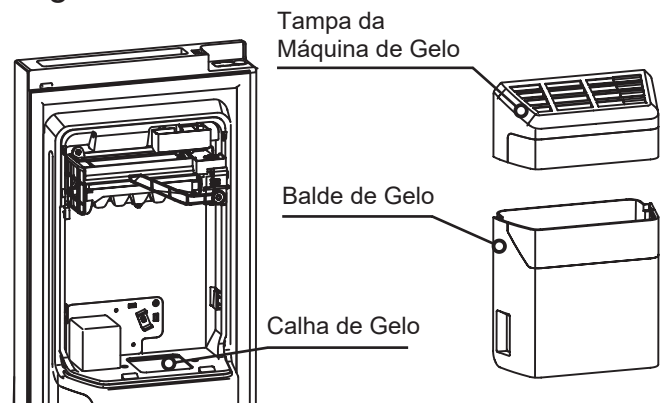
Passos de Instalação:

- ① Empurre o Balde de Gelo para cima e faça com que os dois lados (B&B') do Balde de Gelo estejam presos nas presilhas (A&A').
- ② Puxe o Balde de Gelo para baixo e certifique-se de que o Balde de Gelo está firmemente seguro no suporte.



Nota!

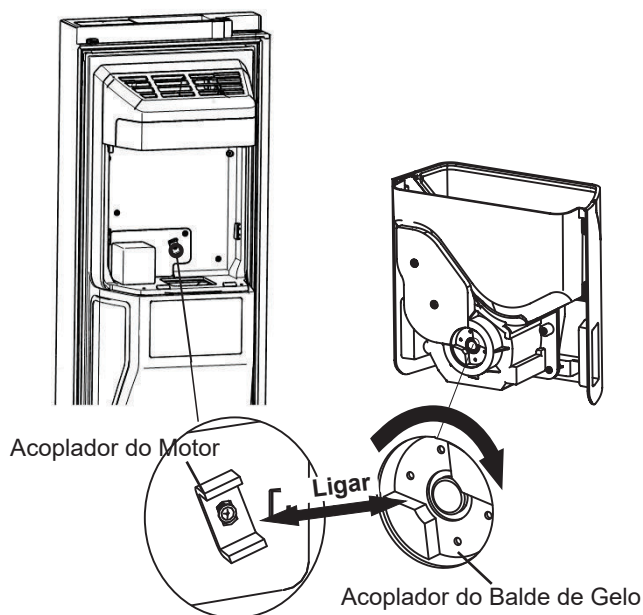
- Quando a máquina de gelo libertar o gelo para o balde, qualquer som que ouvir faz parte da operação normal.
- Se não dispensar gelo durante um longo período de tempo, o Gelo pode amontoar-se no Balde de Gelo. Se isto ocorrer, retire todo o gelo e esvazie o balde.
- Se fizer umas férias longas ou uma viagem de negócios e não utilizar os dispensadores de gelo por um período de tempo, por favor, feche a válvula de água para evitar vazamentos.
- Se o frigorífico tiver estado desligado durante muito tempo, o gelo no balde de gelo derreterá e a água fluirá para fora do frigorífico, para o chão. Para evitar isto, deve retirar todo o gelo do balde.
- Se o gelo não sair, verifique se há algum gelo preso na calha e retire-o. Ou retire o Balde de Gelo e verifique se há cubos de gelo amontoados, de seguida remova-os.



- O primeiro lote de cubos de gelo após a instalação pode ser pequeno, porque o ar entrou na linha de água. Qualquer ar será purgado durante a utilização normal. Se os cubos de gelo ainda forem pequenos, verifique a água está a circular em linha, ou se a válvula de água está suficientemente aberta, ou se a água está na pressão adequada.

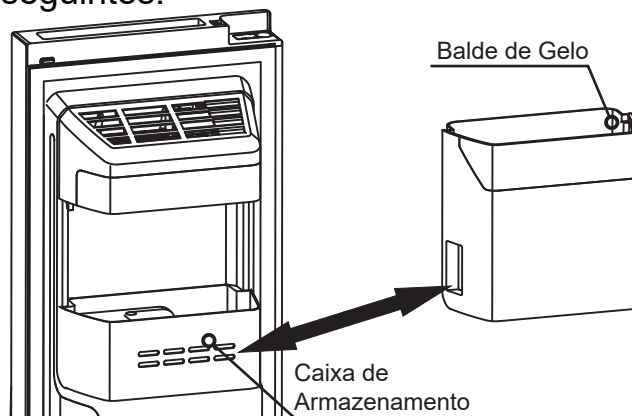
- Para limpar o Balde de Gelo, lave com um detergente suave, enxague bem e seque-o minuciosamente. Não utilize detergentes agressivos ou abrasivos nem solventes.

- Antes de voltar a colocar o Balde de Gelo, verifique se os dois acopladores estão no ângulo adequado para montar corretamente. Caso não estejam, rode o acoplador do balde de gelo para o ângulo correto para corresponder com o acoplador do motor.



- Se quiser mais espaço para guardar alimentos, pode substituir o Balde de Gelo pela caixa de armazenamento. O "Gelo Off" deve estar ligado para certificar-se de que a máquina de gelo está desligada.

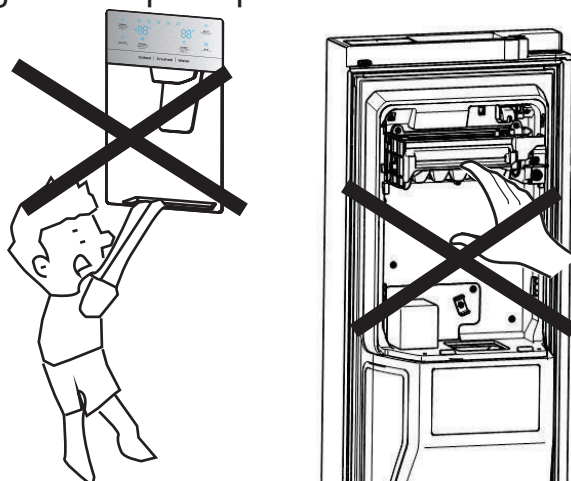
- A caixa de armazenamento é opcional (amovível). Se o produto possuir este acessório, consulte as instruções seguintes.



Aviso!

- Não coloque os seus dedos, mãos ou quaisquer outros objetos não adequados na calha ou no balde de gelo. Isto pode provocar lesões pessoais ou danos materiais.

- Não permita que as crianças se pendurem no dispensador ou que puxem a caixa de armazenamento do gelo. Isto pode provocar lesões.



- Há uma conexão de linha de água entre a máquina de fazer gelo e a caixa de armazenamento de água, não desmonte todo o sistema de abastecimento de água sozinho. Recomenda-se que uma pessoa adequadamente qualificada faça isso..

- Não utilize força excessiva para abrir ou fechar a porta, ou a água pode salpicar da máquina de gelo.

Limpeza e cuidado

Por razões higiénicas do aparelho (incluindo acessórios interiores e exteriores) devem ser limpas regularmente (pelo menos, a cada dois meses).

Aviso!

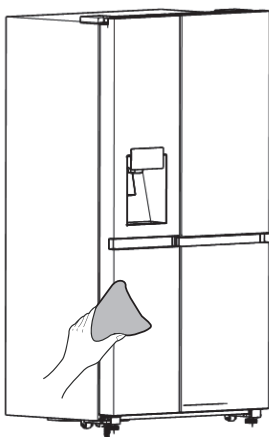
O aparelho não deve ser conectado à rede elétrica durante a limpeza.

Perigo de choque elétrico! Antes de limpar, desligue o aparelho e retire a ficha da tomada.

Limpeza exterior

Para manter a boa aparência do seu aparelho, você deve limpá-lo regularmente.

- Limpe o painel digital e o painel de exibição com um pano limpo e macio.
- Pulverize água no pano de limpeza em vez de pulverizar directamente na superfície do aparelho. Isto ajuda a assegurar que há uma distribuição homogénea na superfície.
- Limpe as portas, pegas e superfícies do recipiente com um detergente suave e depois seque com um pano suave.

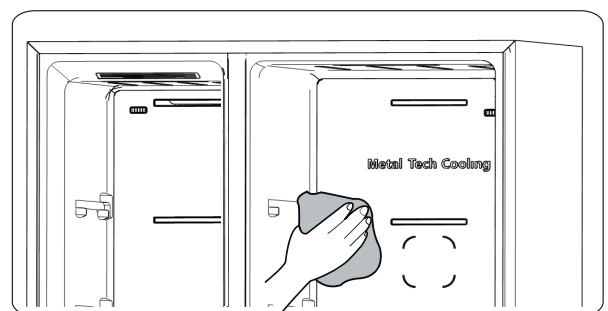


Aviso!

- Não use objectos afiados pois irão raspar a superfície.
- Não use Diluente, Detergente de carro, Clorox, óleo etéreo, produtos de limpeza abrasivos ou solvente orgânico, como benzeno para limpeza. Podem danificar a superfície do aparelho e causar fogo.

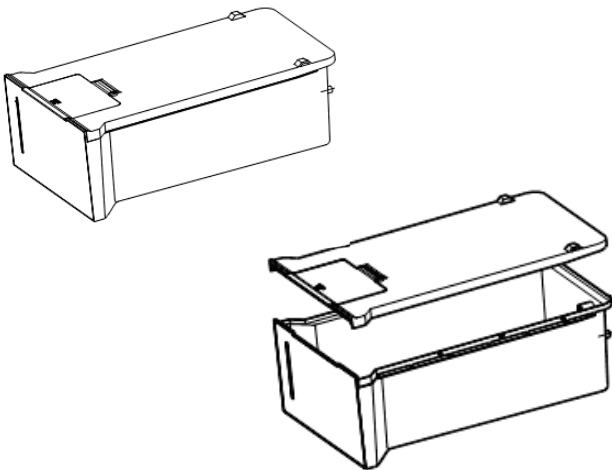
Limpeza interior

Você deve limpar o interior do aparelho regularmente. Será mais fácil de limpar quando os estoques de alimentos estiverem baixos. Pode retirar as gavetas e prateleiras para uma limpeza mais minuciosa. Limpe o interior do congelador com uma solução fraca de bicarbonato de soda e, de seguida, enxague com água quente utilizando uma esponja ou pano. Seque completamente antes de substituir as prateleiras e cestas. Seque bem todas as superfícies e partes removíveis antes de recolocá-las no lugar.



Limpeza da caixa de armazenamento de água

Você deve limpar a caixa de armazenamento de água regularmente. Você pode remover a caixa de armazenamento de água horizontalmente e, em seguida, desmontar a tampa da caixa. Limpe o interior da caixa com uma solução fraca de bicarbonato de sódio e, em seguida, enxágue a caixa com água morna com uma esponja torcida ou pano, limpe-a com água potável diretamente de novo. Seque bem todas as superfícies e partes removíveis antes de recolocá-las no lugar. Você pode montar a caixa de armazenamento de água horizontalmente ao terminar a limpeza.



Embora este aparelho seja automaticamente descongelado, pode ocorrer uma camada de geada nas paredes interiores do compartimento de congelação se a porta do congelador for aberta frequentemente ou por muito tempo. Se a geada for muito grossa, escolha uma hora em que a geladeira esteja quase vazia e proceda da seguinte forma:

1. Remova os alimentos existentes e os cestos de acessórios, desligue o aparelho das tomadas e deixe as portas abertas. Ventile profundamente a sala para acelerar o descongelamento.

2. Quando a descongelação estiver concluída, limpe o congelador conforme descrito acima.

Aviso!

Não use objectos afiados para remover o gelo do compartimento do congelador. Apenas depois do interior estar completamente seco, para ligar de novo o aparelho e ligar a ficha na tomada.

Limpeza de vedações de porta

Tome cuidado para manter os selos da porta limpos. Alimentos pegajosos e bebidas podem levar os selos a ficarem pegajosos ao recipiente e partirem-se quando abre a porta. Lave os selos com detergente suave e água morna. Enxágue e seque profundamente depois da limpeza.

Aviso!

Somente depois que as vedações da porta estão completamente secas, o aparelho pode ser ligado.

Substituição da luz LED

Aviso: A luz LED deve ser substituída por uma pessoa competente! Se o LED estiver danificado, siga os passos abaixo:

1. Desconecte o aparelho.
2. Retire a tampa da lâmpada erguendo e puxando a luz LED.
3. Segure a luz LED com uma mão e puxe-a com a outra mão enquanto prime o bloqueio do conector.
4. Substitua a lâmpada LED e instale-a corretamente e volte a colocar a tampa da lâmpada.

NOTA:

Este produto contém uma fonte de iluminação da classe de eficiência energética <G>.

Sugestões e dicas úteis

Dicas de economia de energia

Recomendamos que siga as dicas para poupar energia.

- Tente evitar manter a porta aberta por longos períodos para economizar energia.
- Assegure-se que o aparelho está longe de fontes de calor (luz solar directa, forno ou fogão eléctricos, entre outros)
- Não coloque uma temperatura mais fria do que o necessário.
- Não armazene alimentos quentes ou líquidos a evaporar no aparelho.
- Coloque o aparelho numa sala bem ventilada e sem humidade. Por favor, consulte o capítulo Instalando o seu novo aparelho.
- A descrição do diagrama do aparelho mostra a combinação correcta das gavetas e das prateleiras, não ajuste a combinação dado que esta está projetada para ser a configuração de maior eficiência energética.

Dicas para refrigeração de alimentos frescos

- Não coloque alimentos quentes directamente no refrigerador ou congelador, a temperatura interna irá aumentar resultando no compressor ter de se esforçar e consumir mais energia.
- Cubra ou envolva os alimentos, particularmente se tiverem aromas fortes.
- Coloque os alimentos correctamente para que o ar possa circular livremente em torno dele.

Dicas para refrigeração

- Carne (Todos os Tipos) Embrulho em alimentos politeno: embrulhe e coloque na prateleira de vidro acima da gaveta de legumes. Siga sempre os tempos de armazenamento dos alimentos e consuma antes das datas sugeridas pelos fabricantes.
- Alimentos cozinhados, pratos frios, entre outros:
Devem ser cobertos e podem ser colocados em qualquer prateleira.
- Fruta e legumes:
Devem ser armazenados na gaveta especial fornecida.
- Manteiga e queijo:
Deve ser embrulhado em papel alumínio ou filme plástico.
- Garrafas de leite:
Deve ter tampa e ser armazenado nas estacas da porta.

Dicas para congelação

- Quando iniciar primeiro ou depois de um período de uso, deixe que o aparelho funcione por, pelo menos, 2 horas nas definições mais altas antes de colocar alimentos no compartimento.
- Prepare alimento em pequenas porções para permitir que ele seja congelado rapidamente e completamente e para tornar possível descongelar posteriormente apenas a quantidade necessária.
- Embrulhe os alimentos em alumínio ou embrulhos de polietileno herméticos.
- Não permita que os alimentos frescos e descongelados toquem nos alimentos que já foram descongelados para evitar o descongelamento parcial.

- Recomenda-se rotular e datar cada pacote congelado para manter o controle do tempo de armazenamento.

Sugestões para o armazenamento de alimentos congelados

- Assegure-se que alimentos congelados foram congelados correctamente pelo retalhista de alimentos
- Uma vez descongelada, a comida deteriora-se rapidamente e não deve ser congelada novamente. Não exceda o período de armazenamento indicado pelo fabricante de alimentos.

Desligar o seu aparelho

Se o aparelho precisar de ser desligado por um longo período de tempo, os seguintes passos devem ser seguidos para prevenir mofo no aparelho.

1. Remova todos os alimentos.
2. Remova a ficha das principais tomadas antes.
3. Limpe e seque completamente o interior.
4. Assegure que todas as portas são forçosamente abertas para permitir que ar circule.

Solução de problemas

Se você tiver algum problema com o seu aparelho ou estiver preocupado que o aparelho não esteja funcionando corretamente, você pode realizar algumas verificações fáceis antes de solicitar o serviço, veja abaixo. Você poderá realizar algumas verificações fáceis de acordo com esta seção antes de solicitar a assistência técnica.

Aviso! Não tente reparar o aparelho por si mesmo. Se o problema continuar depois de fazer as examinações abaixo, contacte um electricista qualificado, engenheiro de serviço autorizado ou loja onde comprou o produto.

| Problema | Causa possível & Solução |
|--|--|
| O aparelho não está funcionando corretamente | Verifique se o cabo de alimentação está ligado na saída de energia apropriadamente. |
| | Verifique o fusível ou circuito da fonte de alimentação, substitua-o se necessário. |
| | A temperatura ambiente está muito baixa. Tente definir a temperatura do compartimento para um nível mais frio para resolver este problema. |
| | É normal que o congelador não esteja funcionando durante o ciclo de descongelação automática, ou por um curto período de tempo após que o aparelho seja ligado para proteger o compressor. |
| Odores dos compartimentos | O interior pode precisar de ser limpo. |
| | Alguns alimentos, recipientes ou embalagens causam odores. |
| Ruído do aparelho | Os sons abaixo são normais: <ul style="list-style-type: none"> • Ruído de funcionamento do compressor. • Ruído do movimento do ar do pequeno motor do ventilador no compartimento do congelador ou outros compartimentos. • Som borbulhante semelhante ao de ebulição da água. • Ruído de rebentar durante o descongelamento automático. • Ruído de clique antes que o compressor funcione. |
| | Outros ruídos anormais são causados devido às razões abaixo e você pode verificar e tomar medidas: O gabinete não está horizontal. A parte traseira do aparelho encosta na parede. Garrafas e recipientes que embatem uns nos outros. |

| | |
|---|--|
| | É normal ouvir frequentemente o som do motor, ele terá de funcionar mais nas seguintes circunstâncias: |
| O motor funciona continuamente | <ul style="list-style-type: none"> ● A configuração da temperatura é definida para o nível mais frio do que o necessário. ● Grande quantidade de alimentos quentes foi recentemente armazenada no aparelho. ● A temperatura no exterior do aparelho é muito alta. ● As portas são mantidas abertas por um período de tempo muito longo ou muito frequentemente. ● Após a instalação do aparelho ou o aparelho tenha sido desligado por um longo tempo. |
| Uma camada de geada ocorre no compartimento | Verifique se as saídas de ar não estão bloqueadas por qualquer alimento e certifique-se de que o alimento é colocado dentro do aparelho para permitir uma ventilação suficiente. Assegure-se de que a porta fecha totalmente. Para remover o gelo, consulte o capítulo de “Limpeza e Cuidados”. |
| A temperatura no interior é muito alta | Poderá ter deixado as portas abertas por muito tempo ou demasiadas vezes; ou as portas estão a ser mantidas abertas por algum obstáculo; ou o aparelho está num local onde tem objectos dos lados, atrás ou em cima. |
| A temperatura interna é muito fria | Aumento da temperatura seguindo o capítulo “Controlos do visor”. |
| As portas não podem ser fechadas facilmente | Verifique se o topo da geladeira está inclinado de volta por 10-15mm para permitir que as portas se fechem, ou se algo dentro está impedindo as portas de ser fechadas. |
| A água escorre no chão | O reservatório de água (localizado na parte inferior traseira do gabinete) pode não estar nivelado corretamente, ou o bico de drenagem sob a parte superior do depósito do compressor pode não estar corretamente posicionado para direcionar água para esse reservatório ou o bico de água está bloqueado. Pode precisar de puxar o refrigerador para não tocar na parede e verifique o tabuleiro e cano. Verifique se o refrigerador está desligado por um longo período, isso pode fazer com que o gelo do balde derreta na água e caia no chão. |
| A luz não está funcionando | <ul style="list-style-type: none"> ● A luz LED pode estar danificada. Consulte a substituição das luzes LED no capítulo de limpeza e cuidados. ● O sistema de controle desativou as luzes devido à porta ser mantida aberta por muito tempo, fechar e reabrir a porta para reativar as luzes. |
| Gelo não está dispensando | <ul style="list-style-type: none"> ● Você esperou 10 horas após a instalação da linha de abastecimento de água antes de fazer gelo? Se água não estiver suficientemente fria, pode levar mais tempo para fazer gelo, como quando instalado pela primeira vez. ● A caixa de armazenamento de água está instalada com precisão? Certifique-se de que há água suficiente na caixa de armazenamento de água. ● Você parou manualmente a função de fabricação de gelo? Certifique-se de que ligou o modo Cubos ou Triturado. |

| | |
|--|---|
| | <ul style="list-style-type: none"> • Há algum gelo bloqueado dentro do balde de gelo ou rampa de gelo? • A temperatura do congelador está muito alta? Tente ajustar a temperatura do congelador para mais baixa. |
| O dispensador de água não está a funcionar | <ul style="list-style-type: none"> • A caixa de armazenamento de água está instalada com precisão? Certifique-se de que há água suficiente na caixa de armazenamento de água. • A linha de água está quebrada ou dobrada? Certifique-se de que a linha de água está desbloqueada e livre de qualquer obstrução. • A temperatura da caixa de armazenamento de água congelada para a geladeira está muito baixa? Tente selecionar uma configuração mais quente no painel de exibição. • A bomba de água está funcionando? |
| Pode ouvir a água a borbulhar no frigorífico | <ul style="list-style-type: none"> • Isto é normal. A borbulhação advém do líquido refrigerante que circula no geladeira. |

Eliminação do aparelho

É proibido remover o aparelho como resíduos de casa.

Materiais de embalagem

Os materiais de embalagem com símbolo de reciclagem são recicláveis.

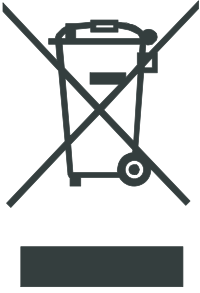
Remova o embalagem num recipiente de recolha de resíduos apropriados para reciclar.

Antes da eliminação do aparelho

1. Puxe a ficha principal das principais tomadas antes.
2. Desligue o cabo de alimentação e deite fora a ficha principal

Aviso! Refrigeradores contêm refrigerante e gases na isolação.

Refrigerante e gases devem ser eliminados profissionalmente pois podem causar danos oculares ou ignições. Assegure-se que a tubagem do circuito de refrigerante não está danificada antes da eliminação apropriada.

| | Eliminação correta deste produto |
|---|---|
|  | <p>Esta marca indica que este produto não deve ser descartado com outros resíduos domésticos em toda a UE. Para evitar possíveis danos ao meio ambiente ou à saúde humana causados pelo descarte não controlado de resíduos, recicle-os de forma responsável para promover a reutilização sustentável de recursos materiais. Para devolver o dispositivo que utilizou, use os sistemas de devolução e recolha ou entre em contacto com o revendedor onde o produto foi comprado. Eles podem levar este produto para reciclagem ambientalmente segura.</p> |

Para evitar a contaminação dos alimentos, respeite as seguintes instruções

- Abrir a porta durante longos períodos pode causar um aumento significativo da temperatura nos compartimentos do aparelho.
- Limpe regularmente as superfícies que possam entrar em contacto com alimentos e sistemas de drenagem acessíveis.
- Guarde carne e peixe crus em recipientes adequados no refrigerador, para que não fiquem em contacto ou pinguem sobre outros alimentos.
- Os compartimentos de comida congelada de duas estrelas são adequados para guardar alimentos pré-congelados, guardar ou fazer gelados e fazer cubos de gelo.
- Compartimentos de uma, duas e três estrelas não são adequados para o congelamento de alimentos frescos.

| Ordem | TIPO de compartimentos | Temp. de armazenamento alvo [°C] | Alimentos apropriados |
|-------|------------------------|----------------------------------|--|
| 1 | Frigorífico | +2~ +8 | Ovos, alimentos cozidos, alimentos embalados, frutas e legumes, laticínios, bolos, bebidas e outros alimentos que não são adequados para congelamento. |
| 2 | (***)*-Congelador | ≤ -18 | O marisco (peixe, camarão, crustáceos), produtos aquáticos frescos e produtos de carne (o tempo recomendado é de 3 meses - os valores nutricionais e o paladar diminuem com o tempo), adequado para congelar alimentos frescos. |
| 3 | ***-Congelador | ≤ -18 | O marisco (peixe, camarão, crustáceos), produtos aquáticos frescos e produtos de carne (o tempo recomendado é de 3 meses - os valores nutricionais e o paladar diminuem com o tempo). Não é adequado para congelar alimentos frescos. |
| 4 | ** -Congelador | ≤ -12 | O marisco (peixe, camarão, crustáceos), produtos aquáticos frescos e produtos de carne (o tempo recomendado é de 2 meses - os valores nutricionais e o paladar diminuem com o tempo). Não é adequado para congelar alimentos frescos. |
| 5 | *-Congelador | ≤ -6 | O marisco (peixe, camarão, crustáceos), produtos aquáticos frescos e produtos de carne (o tempo recomendado é de 1 meses - os valores nutricionais e o paladar diminuem com o tempo). Não é adequado para congelar alimentos frescos. |
| 6 | 0 estrelas | -6~ 0 | Carne de porco, carne de vaca, peixe, alguns alimentos processados embalados frescos, etc. (Recomenda-se o consumo no mesmo dia, de preferência não mais de 3 dias depois). Alimentos processados parcialmente embalados (alimentos não congeláveis) |
| 7 | Arrefecimento | -2~ +3 | Carne de porco, carne de vaca, frango e produtos aquáticos de água doce, etc, frescos/congelados (7 dias abaixo de 0°C e acima de 0°C recomenda-se que sejam consumidos nesse dia, preferencialmente não mais do que 2 dias). Peixe e marisco (menos de 0 durante 15 dias, não se recomenda guardar acima de 0°C) |

| | | | |
|---|-------------------|---------|--|
| 8 | Alimentos frescos | 0~ +4 | Carne de porco, carne de vaca, peixe, frango frescos, alimentos cozinhados, etc. (Recomenda-se o consumo no mesmo dia, de preferência não mais de 3 dias depois) |
| 9 | Vinho | +5 ~+20 | vinho tinto, vinho branco, vinho espumante, etc. |

Nota: guarde alimentos diferentes de acordo com os compartimentos ou temperatura de armazenamento alvo dos produtos comprados.

- Se o aparelho de refrigeração ficar vazio durante longos períodos, desligue, descongele, limpe, seque e deixe a porta aberta para evitar o desenvolvimento de bolor dentro do aparelho.

Limpeza do dispensador de água (especial para produtos com dispensadores de água):

- Limpe os reservatórios de água se não tiverem sido usados durante 48 h; lave o sistema de água conectado a um fornecimento de água, se não foi retirada água durante 5 dias.

AVISO! O alimento precisa ser embalado antes de ser colocado na geladeira, e os líquidos precisam ser acondicionados em garrafas ou recipientes tampados para permitir uma limpeza correta do produto.

Hisense

life reimagined

MANUAL DE OPERACIÓN DE USUARIO

Antes de utilizar este aparato, lea detenidamente este manual y consérvelo para consultas futuras

RS818N4TCE RS818N4TIE RS818N4TCF RS694N4TD1
RS694N4TF1 RS818N4TFE RS818N4TFC RS818N4TIC
RS818N4TIE1

ES

Español

Contenido

| | |
|---|--|
| Información de seguridad y advertencias ..2 | Limpieza y cuidado23 |
| Instalación del aparato nuevo8 | Sugerencias y consejos útiles 25 |
| Descripción del aparato 10 | Solución de problemas 27 |
| Controles de la pantalla 11 | Eliminación del aparato 29 |
| Uso del aparato 18 | |



Información de seguridad y advertencias

Para su seguridad y un uso correcto, lea cuidadosamente este manual de usuario incluyendo sus consejos y advertencias antes de instalar el aparato y de utilizarlo por primera vez. Es importante asegurarse de que todas las personas que utilizan el aparato estén familiarizadas con su funcionamiento y características de seguridad para evitar errores y accidentes innecesarios. Guarde estas instrucciones y asegúrese de que permanezcan junto con el aparato en caso de que sea trasladada o vendida, para que cualquier usuario esté informado sobre el uso y los avisos de seguridad durante su vida útil.

Por la seguridad de su vida y de sus propiedades, siga estas precauciones para el usuario ya que el fabricante no será responsable de los daños causados por la omisión de las mismas.

Seguridad para niños y personas vulnerables

- Conforme a las normas EN

Este aparato puede ser utilizado por niños de 8 años y superiores y por personas con capacidades físicas, sensoriales o mentales reducidas o falta de experiencia y conocimiento sólo si están bajo la supervisión o han sido instruidos sobre el uso del aparato de forma segura y entienden los peligros potenciales. Los niños no deben jugar con el aparato. La limpieza y el mantenimiento por el usuario no deben realizarse por niños sin supervisión.

Conforme a las normas IEC

Este aparato no ha sido diseñado para que lo utilicen personas (incluidos niños) con capacidades físicas, sensoriales o mentales reducidas, o con falta de experiencia y conocimientos, a menos que estén supervisados o reciban instrucciones acerca del uso del aparato por parte de una persona responsable de su seguridad.

-
- Mantenga todos los materiales del empaque lejos del alcance de los niños ya que existe riesgo de sofocación.
 - Si va a descartar el aparato, quite el conector del tomacorriente, corte el cable de conexión (lo más cerca que pueda del aparato) y extraiga la puerta para evitar que haya descargas eléctricas o que los niños queden encerrados dentro del aparato.
 - Si este aparato, con sellos magnéticos en la puerta, es para reemplazar un aparato más antiguo con cerradura de resorte (pestillo) en la puerta o en la tapa, asegúrese de que la cerradura de resorte no se pueda utilizar más antes de descartar el aparato antiguo. Así evitará que se convierta en una trampa mortal para niños.

Seguridad general



- **ADVERTENCIA** — Este refrigerador está destinado para el uso doméstico y aplicaciones similares, tales como
 - áreas de cocina de personal en tiendas, oficinas y otros entornos de trabajo;
 - granjas y para clientes en hoteles, moteles y otros entornos de tipo residencial;
 - entornos que ofrecen casa y desayuno;
 - catering y aplicaciones similares no minoristas.
- **ADVERTENCIA** — Llenar solo con agua potable.
- **ADVERTENCIA** — No almacene sustancias explosivas, como por ejemplo latas de aerosol con propelente inflamable, en el aparato.
- **ADVERTENCIA** — Para evitar peligros, solo el fabricante, su agente de servicio o una persona calificada puede reemplazar el cable de alimentación si éste se daña.
- **ADVERTENCIA** — Mantenga las aberturas de ventilación, en la carcasa del aparato o en la estructura incorporada, libre de obstrucciones.
- **ADVERTENCIA** — No utilice dispositivos mecánicos ni otros medios, a menos que sean recomendados por el fabricante, para acelerar el proceso de descongelación.
- **ADVERTENCIA** — No dañe el circuito del refrigerante.
- **ADVERTENCIA** — No utilice aparatos eléctricos, a menos que sean del tipo recomendado por el fabricante, dentro de los compartimientos de almacenamiento de alimentos del aparato.

-
- **ADVERTENCIA** — El refrigerante y el gas del aislante son inflamables. Al desechar el aparato, hágalo únicamente en el centro de eliminación de residuos autorizado. No lo exponga a llamas.
 - **ADVERTENCIA** — Al momento de colocar el aparato, asegúrese de que el cable de alimentación no esté atrapado ni dañado.
 - **ADVERTENCIA** — No coloque múltiples conectores portátiles ni fuentes de alimentación portátiles en la parte trasera del aparato.

Reemplazo de las lámparas

- **ADVERTENCIA** — ¡El usuario no debe reemplazar las lámparas! Si la lámpara se daña, contacte con la línea de atención al cliente para recibir asistencia.

Esta advertencia es sólo para los refrigeradores que contengan lámparas.

Refrigerante

El refrigerante isobutano (R600a) se encuentra dentro del circuito del refrigerante del aparato, que es un gas natural con un nivel alto de compatibilidad ambiental, no obstante, es inflamable. Asegúrese de que ningún componente del circuito del refrigerante se ha dañado durante el traslado y la instalación del aparato.

El refrigerante (R600a) es inflamable.

- **ADVERTENCIA** — Los refrigeradores contienen refrigerante y gases en el aislamiento, los cuales deben ser desechados de manera profesional ya que pueden causar lesiones a los ojos o la ignición. Asegúrese de que la tubería del circuito del refrigerante no se ha dañado antes del depósito adecuado.



ADVERTENCIA: Riesgo de incendio / materiales inflamables

Si se daña el circuito del refrigerante:

- Evite las llamas y fuentes de ignición.
- Ventile completamente la habitación donde se encuentra ubicado el aparato.

Es peligroso alterar las especificaciones o modificar el producto de cualquier modo.

Cualquier daño en el cable puede causar cortocircuitos, incendios y/o descargas eléctricas.



Seguridad eléctrica

1. No se debe alargar el cable de alimentación.
2. Asegúrese de que el conector no esté aplastado ni dañado. Un conector aplastado o dañado puede calentarse y causar un incendio.
3. Asegúrese de que pueda acceder al conector principal del aparato.
4. No tire del cable principal.
5. Si el tomacorriente está flojo, no inserte el conector. Existe riesgo de descargas eléctricas o incendio.
6. No debe manejar el aparato sin la cubierta de la lámpara interior.
7. El refrigerador sólo es apto para fuentes de alimentación de corriente alterna monofásica de 220~240V/50Hz. Por razones de seguridad, si la fluctuación de la tensión en el distrito del usuario es tan grande que la tensión excede el rango anterior, asegúrese de aplicar el Regulador de tensión automático de CA de más de 350W al refrigerador, para lo cual se debe emplear un tomacorriente especial en lugar de uno común con otros aparatos. El conector debe coincidir con el tomacorriente con conexión a tierra.

Uso diario

- Para detectar la temperatura y la humedad cerca del dispositivo y hacer que funcione mejor, se ha agregado un sensor de temperatura y humedad fuera de la carcasa del dispositivo.
- No almacene gases ni líquidos inflamables en el aparato, ya que hay riesgo de explosión.
- No maneje ningún equipo eléctrico dentro del aparato (ej.: máquina eléctrica para hacer helados, mezcladoras, etc.).
- Siempre realice la desconexión tirando del tomacorriente, no del cable.
- No coloque artículos calientes cerca de los componentes de plástico del aparato.
- Este aparato de refrigeración no está diseñado para usar como aparato incorporado.

-
- No coloque alimentos directamente contra la salida de aire en la pared trasera.
 - Guarde los alimentos preenvasados congelados siguiendo las instrucciones del fabricante de los alimentos.
 - Se deben seguir estrictamente las recomendaciones de almacenamiento del fabricante del aparato. Consulte a las instrucciones relevantes sobre el almacenamiento.
 - No coloque bebidas carbonatadas o gaseosas en el compartimiento de congelación ya que se crea una presión en el recipiente y podría explotar y dañar el aparato.
 - Los alimentos congelados pueden causar quemaduras de frío si se consumen inmediatamente después de sacarse del compartimiento de congelación.
 - No coloque el aparato bajo la luz solar.
 - Mantenga velas encendidas, lámparas y otros artículos con llamas vivas lejos del aparato para que no cause un incendio.
 - El aparato está destinado para almacenar alimentos y/o bebidas en un hogar normal como se describe en este manual de instrucciones. El aparato es pesado. Tenga cuidado al momento de moverlo.
 - No quite ni toque los artículos del compartimiento de congelación con las manos mojadas/húmedas ya que podrían causar abrasiones en la piel o quemaduras de frío.
 - No utilice nunca la base, los cajones, las puertas, etc. para pararse o como apoyo.
 - La comida congelada no se debe volver a congelar una vez que se haya descongelado.
 - No consuma las paletas heladas o los cubos de hielo directamente del congelador ya que pueden causar quemaduras de frío en la boca y en los labios.
 - No sobrecargue los estantes de la puerta ni coloque demasiados alimentos en los cajones para verduras a fin de evitar que los artículos se caigan y causen lesiones o daños en el aparato.

¡Precaución!

Limpieza y cuidado

- Antes de realizar el mantenimiento, apague el aparato y desconecte el conector del tomacorriente principal.
- No limpie el aparato con objetos de metal, limpiadores de vapor, aceites etéreos, solventes orgánicos o limpiadores abrasivos.
- No utilice objetos filosos para quitar la escarcha del aparato. Utilice una espátula de plástico.

Instalación - ¡Importante!

- Siga cuidadosamente las instrucciones brindadas en este manual para realizar la conexión eléctrica.
Desembale el aparato y compruebe si tiene algún daño.
- No conecte el aparato si está dañado. Informe inmediatamente sobre los posibles daños al lugar donde lo compró. En este caso, guarde el material de empaque.
- Se aconseja esperar al menos cuatro horas antes de conectar el aparato para permitir que el aceite fluya hacia el compresor.
- Una circulación de aire apropiada debe existir alrededor del aparato; la falta de aire producirá el sobrecalentamiento. Para lograr una buena ventilación, sigas las instrucciones relevantes para la instalación.
- Siempre que sea posible, la parte trasera del producto no debe estar demasiado cerca de la pared para evitar que las piezas cálidas (compresor, condensador) la toquen y prevenir el riesgo de incendios. Siga las instrucciones relativas a la instalación.
- No se debe colocar el aparato cerca de radiadores o cocinas.
- Asegúrese de que el conector principal esté accesible después de realizar la instalación del aparato.

Mantenimiento


- Todos los trabajos eléctricos necesarios para mantener este aparato deben ser realizados por un electricista cualificado o una persona competente.
- Solo un centro de servicio autorizado debe realizar el mantenimiento de este producto y solo se pueden usar piezas de recambio originales.
 - 1) Si el aparato es Libre de Escarcha.
 - 2) Si el aparato contiene un compartimiento de congelación.

Nota: Se los permite a los niños de 3 a 8 cargar y descargar aparatos de refrigeración. (Esta cláusula aplica sólo en la región de la UE.)

Instalación del aparato nuevo

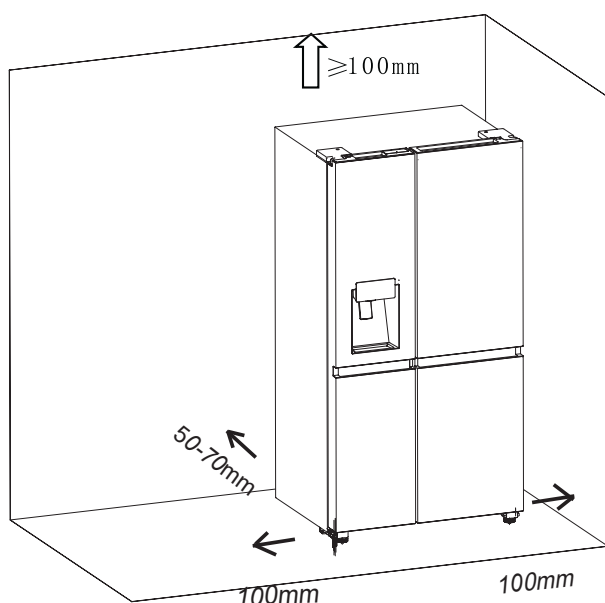
Antes de utilizar el aparato por primera vez, debe tener en cuenta los siguientes consejos.

Ventilación del aparato

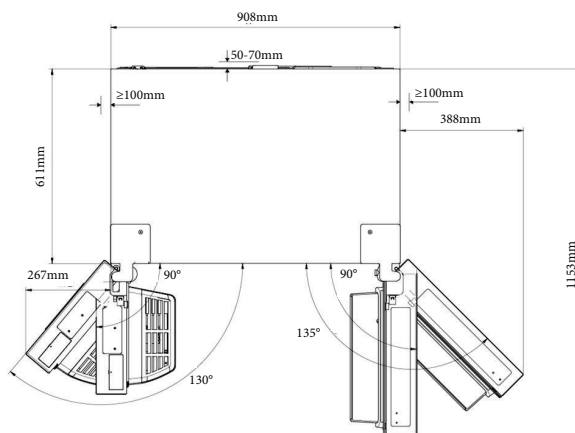
 Para mejorar la eficacia del sistema de refrigeración y ahorrar energía, es necesario mantener una buena ventilación alrededor del aparato para disipar el calor. Por esta razón, se debe dejar suficiente espacio libre alrededor del refrigerador.

Recomendación: Se recomienda dejar un espacio de 50-70mm entre la parte trasera y la pared, al menos 100mm desde la parte superior, al menos 100mm del lado a la pared, y dejar libre de obstáculos el frente para que la puerta del congelador pueda abrirse 130° y la puerta del refrigerador, 135°. Vea los siguientes diagramas.

Consulte los diagramas a continuación.



Información relevante (mm)



Nota:

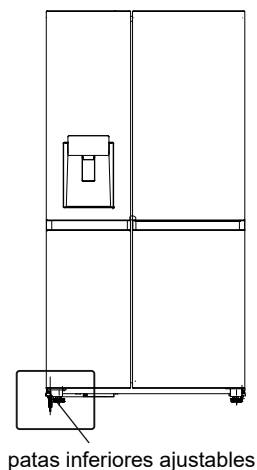
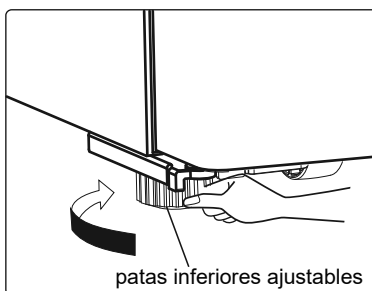
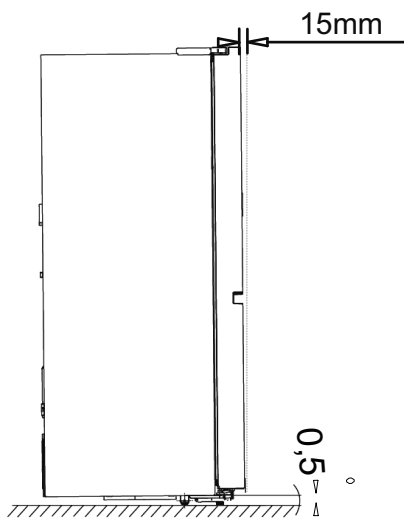
● Este aparato funciona bien en la clase climática, consulte la placa de identificación. Funcionares posible que no pueda funcionar normalmente si se deja a una temperatura superior o inferior al rango indicado por un largo periodo.

| Clase de clima | Temperatura ambiente |
|----------------|----------------------|
| SN | +10°C a 32°C |
| N | +16°C a 32°C |
| ST | +16°C a 38°C |
| T | +16°C a 43°C |

● Coloque el aparato en un lugar seco para evitar la alta humedad.
 ● Mantenga el aparato lejos de la luz solar, la lluvia o las heladas.
 Mantenga el aparato alejado de fuentes de calor, como estufas, fuegos o calentadores.

Nivelación del aparato

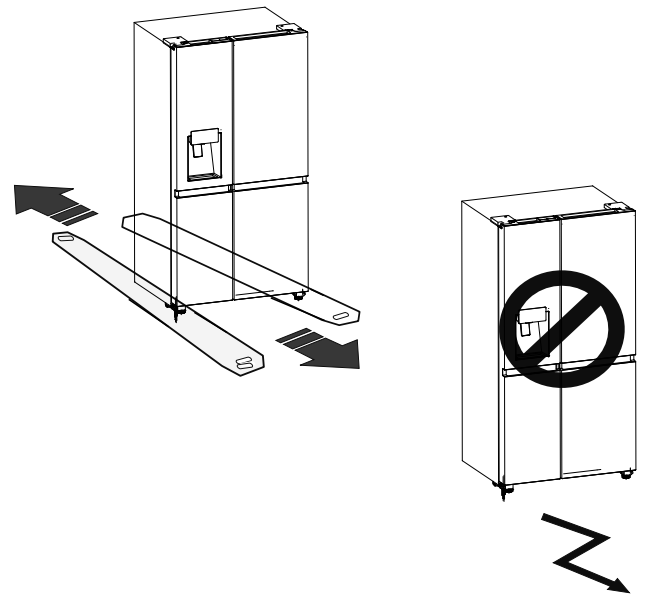
- Para una nivelación adecuada y una circulación de aire suficiente en la sección trasera inferior del aparato, es posible que sea necesario ajustar las patas inferiores. Use una llave adecuada.
- Para permitir que las puertas se cierren solas, incline la parte superior hacia atrás unos 15mm o en 0,5° girando las patas ajustables.
- Cuando desee trasladar el aparato, recuerde volver a girar las patas de modo que puedan rodar libremente. Vuelva a instalar el aparato una vez que haya sido reubicado.



¡Advertencia!

Para realizar una instalación adecuada, se debe colocar el refrigerador sobre una superficie nivelada de material duro que esté a la misma altura que el resto del suelo. Esta superficie debe ser lo suficientemente fuerte para soportar un refrigerador completamente cargado.

Los rodillos, que no son ruedas, solo se deben usar para el traslado hacia delante o hacia atrás. El movimiento del refrigerador hacia los lados podría dañar el suelo y los rodillos.



Descripción del aparato

Vista del aparato



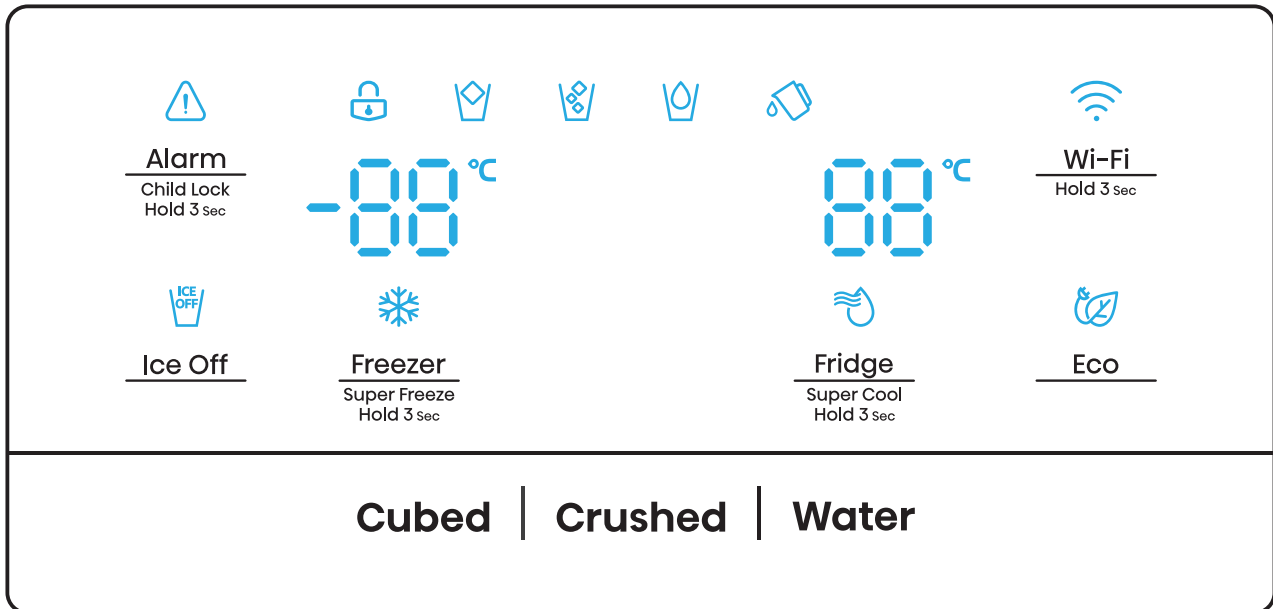
- | | |
|--|--|
| 1. Módulo de Wifi | 13. Luz LED de la zona del refrigerador. |
| 2. Luz LED de la zona del congelador | 14. Bastidor de puerta del refrigerador |
| 3. Conjunto de cubierta frontal de la máquina de hielo | 15. Estante del refrigerador |
| 4. Conjunto de la cubitera | 16. Cubierta de canal de aire en el refrigerador |
| 5. Cubierta de canal de aire en el congelador | 17. Parte del cajón multifuncional |
| 6. Estante del congelador | 18. Parte del compartimento para almacenar agua |
| 7. Cubierta superior del cajón del congelador | 19. Bastidor de botella |
| 8. Cajón superior del congelador | 20. Cubierta de la Caja de frescura |
| 9. Bastidor de puerta del congelador | 21. Cajón superior del refrigerador |
| 10. Cubierta del cajón inferior del congelador | 22. Placa de cubierta del control de humedad |
| 11. Cajón inferior del congelador | 23. Cajón inferior del refrigerador |
| 12. Patas inferiores izquierdas ajustables | 24. Patas inferiores derechas ajustables |

Nota: Debido al desarrollo constante de nuestros productos, su refrigerador puede ser diferente al de este Manual de Instrucciones, pero sus funciones y su uso son las mismas.

Nota: Para conseguir la mejor eficiencia energética de este producto, coloque todos los estantes y cajones en su posición original según se muestra en la ilustración anterior.

Controles de la pantalla

El panel de control comprende dos áreas. El centro de la parte superior muestra las condiciones del aparato, que está rodeado por 6 iconos y teclas. En la parte inferior se sitúan las tres teclas relacionadas con la máquina de hielo.



Nota:

- Una vez encendido el aparato, todos los iconos en el panel de la pantalla serán encendidos durante 3 segundos con un sonido del zumbador. El seguro para niños está apagado y la configuración de temperatura regresará al valor establecido anteriormente.
- Todos los iconos, excepto "Cubed", "Crushed" y "Water" se apagarán en caso de que todas las teclas no sean presionadas y todas las puertas estén cerradas durante un minuto.
- El panel de control se iluminará cuando la puerta está abierta o si toca algún botón.

¡Precaución!

La temperatura solo representa la promedia de todo el gabinete del refrigerador. Las temperaturas interiores de cada compartimiento

pueden variar de las mostradas en el panel, dependiendo de la cantidad de los alimentos almacenados y del lugar donde se coloca el refrigerador. Por otro lado, la temperatura actual del cuarto superior e inferior también será diferente.

NOTA: Si se configura el refrigerador para que funcione a alta temperatura, se acelerará la descomposición de los alimentos. Con motivo de conseguir una óptima conservación de los alimentos, es recomendable configurar la temperatura del refrigerador a 4°C y la del congelador a -18°C al iniciar el refrigerador por primera vez.



Alarm
Child Lock
Hold 3 sec

"Seguro para niños y alarma de puerta"

Esta tecla sirve para dos propósitos:

1. Seguro para niños

Presione y mantenga "Alarm" durante 3 segundos para bloquear todo el Panel de Control, incluyendo la función de dispensador. Si el Panel de Control está bloqueado, el icono "🔒" se iluminará y no funcionará ninguna tecla del Panel de Control.

Para desbloquear el Panel de Control, pulse y mantenga "Alarm" durante 3 segundos de nuevo.

2. Alarma de la puerta

Cuando la puerta del refrigerador o la puerta del congelador está abierta durante más de 2 minutos, la alarma de la puerta se activará. El icono "⚠️" empezará a parpadear y el zumbador sonará 3 veces por minuto. Al presionar la tecla "Alarm" durante la alarma de la puerta, el icono "⚠️" se encenderá y el zumbador parará. Al cerrar la puerta, el icono "⚠️" se apagará y el zumbador suspenderá. Adicionalmente, la alarma de la puerta se detendrá automáticamente después de 10 minutos.



Eco

"Ahorro de Energía"

Pulse la tecla Eco para activar o desactivar el modo de Ahorro de Energía. Una vez encendido el modo, el icono de Ahorro de Energía "🌿" se iluminará.

La temperatura del refrigerador cambia automáticamente a 6°C y la del congelador a -17°C. Si el Ahorro de Energía está desactivado, el icono se apagará.



Ice Off

"Control de Hielo"

El icono "❄️" muestra la condición de la función de la máquina de hielo. Cuando está encendido, la función de la máquina de hielo está apagada; en caso contrario, la función está encendida. Esta función puede activarse o desactivarse por medio del toque de la tecla "Ice Off".

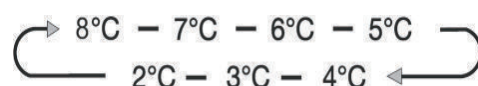
Nota: Cuando el icono "❄️" está encendido, solo significa que la función de la máquina está apagado, pero el dispensador todavía funciona.



Fridge
Super Cool
Hold 3 sec

"Control de temperatura del refrigerador"

Toque la Tecla "Fridge" para activar la función de configuración de temperatura del mismo. Luego, toque la tecla continuamente, la temperatura será configurada según la siguiente secuencia:



Presione y mantenga la tecla "Fridge" durante 3 segundos y el icono "🌊" se encenderá, lo que significa que el refrigerador está funcionando en el modo de "Super Cool". En este caso, la temperatura del refrigerador es establecida a 2°C. El modo "Super Cool" se apagará automáticamente después de 6 horas, y la configuración volverá a la anterior. Pulse la tecla "Fridge" o la tecla "Eco" para que el refrigerador pueda salir del modo "Super Cool" por adelantado.

Nota: Al tocar la tecla "Fridge", la configuración volverá a la anterior, mientras que al tocar la tecla "Eco", el refrigerador funcionará en la función de "Eco".



Freezer "Control de temperatura del
Super Freeze congelador"
Hold 3 sec

Pulse la tecla "Freezer" para activar la función de configuración de temperatura del congelador. Luego, pulse la tecla continuamente, la temperatura será configurada de acuerdo con la siguiente secuencia:



Presione y mantenga la tecla "Freezer" durante 3 segundos y el icono "❄️" se encenderá, lo que significa que el refrigerador está funcionando en el modo de "Super Freezer". En este caso, la temperatura del refrigerador es establecida a -24°C. Si se va a usar la capacidad de congelación según la placa de características, encienda el Super Freezer al menos 24 horas antes de colocar los productos frescos en el compartimiento de congelación. El modo "Super Freezer" se apagará automáticamente después de 52 horas, y la configuración del congelador volverá a la anterior. Pulse la tecla "Freezer" o la tecla "Eco" para que el refrigerador pueda salir del modo "Super Freezer" por adelantado.

Nota: Al tocar la tecla "Freezer", la configuración volverá a la anterior, mientras que al tocar la tecla "Eco", el refrigerador funcionará en la función de "Eco".

"Control del dispensador"

Cuando la puerta del congelador esté abierta y el seguro para niños esté encendido, el dispensador no funcionará.

La tecla de Tipo de Hielo incluye las opciones "Cubed" y "Crushed". Pulse la tecla "Cubed" o la tecla "Crushed" para elegir el tipo de hielo que quiere producir. O pulse la tecla "Water" para activar el modo de agua.

Cuando pulse la tecla de Tipo de Hielo, el modo de hielo En Cubos y Molido que elija se activará y el icono de hielo En Cubos "❄️" o Molido "❄️" se iluminarán.

Si no necesita hielo, por favor apague la función para ahorrar el agua y reducir el consumo de energía. (Consulte Hielo Apagado arriba mencionado.)

Si necesita agua, toque la tecla "water" y el icono de agua "💧" se encenderá.

"Alarma del recipiente para agua"

Si el recipiente para agua no se ha instalado correctamente o no se ha instalado, la alarma del recipiente para agua se activará para advertir al usuario. Elimine la alarma por presionar y mantener la tecla "Eco" durante 3 segundos.

¡Nota!

- Si no se dispensa el agua o se dispensa lentamente, compruebe si el recipiente para agua se ha instalado correctamente y asegúrese de que haya agua suficiente en el recipiente.
- La luz se apagará si no se toca ninguna tecla o las puertas han estado cerradas durante más de un minuto.

Introducción a la función Wi-Fi

Este aparato puede controlarse a distancia con un teléfono inteligente o una tableta. Si el aparato no está conectado a la red doméstica, funcionará como un aparato normal.

¿Qué necesita para conectar el aparato?

- La señal de la red inalámbrica local (Wi-Fi) debe ser lo suficientemente fuerte en el lugar donde se instala el aparato.
- El enrutador de la red doméstica debe estar conectado a Internet, y la función Wi-Fi del aparato debe estar activada.
- El teléfono inteligente/tableta debe estar conectado a Internet.
- El sistema operativo de su teléfono inteligente/tableta debe ser compatible con la aplicación Conectar la vida.

ESTADO DE Wi-Fi DEL APARATO

Hay tres estados de Wi-Fi como se muestra a continuación, puede activar el tablero de la pantalla de acuerdo con los pasos relevantes.

• CONECTAR EL APARATO A Wi-Fi

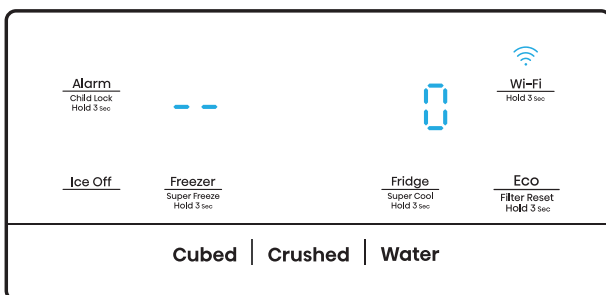
Después de activar la función Wi-Fi, conecte su dispositivo al enrutador de su hogar para conectar su aparato con la aplicación móvil Conectar la vida.

Paso 1: Ponga el aparato en funcionamiento normal. Toque el icono de Wi-Fi durante unos 3 segundos. Ha entrado en el menú de conexión de red cuando aparece '--' en la pantalla.

Paso 2: Toque la tecla Fridge para seleccionar 'O' antes de 60 segundos.

Paso 3: Toque el icono Wi-Fi para confirmar el modo de selección. El símbolo de Wi-Fi comienza a parpadear y la red de este aparato está ahora abierta para conectarse durante 5 minutos.

Paso 4: Cuando el símbolo de Wi-Fi está encendido, significa que la conexión Wi-Fi es exitosa. La pantalla volverá a la normalidad.



• APARATO DE EMPAREJAMIENTO MULTIUSUARIO

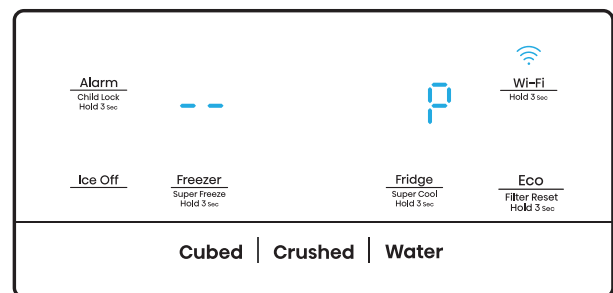
El aparato se puede emparejar con su dispositivo móvil. Solo empareje a un otro usuario con su aparato. Esto requiere que su aparato ya haya sido configurado antes y esté conectado a su red doméstica. Si no es así, vuelva atrás y seleccione CONFIGURACIÓN DEL APARATO.

Paso 1: Ponga el aparato en funcionamiento normal. Toque el icono de Wi-Fi durante unos 3 segundos. Ha entrado en el menú de conexión de red cuando aparece '--' en la pantalla.

Paso 2: Toque la tecla Fridge para seleccionar 'P' antes de 60 segundos.

Paso 3: Toque el icono Wi-Fi para confirmar el modo de selección. La red EMPAREJADA de este aparato está ahora abierta para conectarse durante 5 minutos.

Paso 4: Cuando la pantalla vuelva a la normalidad, significa que la conexión emparejada es exitosa.



• DESCONECTAR TODOS LOS USUARIOS DEL APARATO

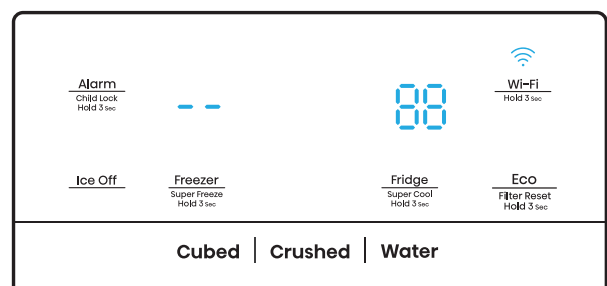
Al activar esta función, la información del usuario almacenada en el aparato se borrará y el aparato se eliminará de todas las cuentas de usuario de las aplicaciones emparejadas.

Paso 1: Ponga el aparato en funcionamiento normal. Toque el icono de Wi-Fi durante unos 3 segundos. Ha entrado en el menú de conexión de red cuando aparece '--' en la pantalla.

Paso 2: Toque la tecla Fridge para seleccionar '88' en 60 segundos.

Paso 3: Toque el icono Wi-Fi para confirmar el modo de selección para realizar la desvinculación.

Paso 4: Después de que el dispositivo se desvincule, entrará automáticamente en el estado de red de distribución, el icono de Wi-Fi parpadea, y el tiempo de red de distribución es de hasta 5 minutos.



¡INFORMACIÓN!

Se recomienda descargar e instalar la aplicación móvil y crear una cuenta Conectar la Vida antes de intentar configurar la conexión con su aparato.

Aplicación Conectar la vida

La aplicación Conectar la vida está disponible para descargar de forma gratuita desde Apple App Store o desde Google Play Store.



Instalación de la aplicación Conectar la Vida

1. En App Store (en dispositivos Apple), App Gallery (en dispositivos Huawei) o Google Play store (en dispositivos Android) en su teléfono/tableta.
2. Busque "Conectar la Vida".



3. Elija la aplicación Conectar la Vida e instálela en su teléfono inteligente/tableta.

Añadir Refrigerador en la Aplicación

1. Seleccione 'Añadir aparatos' o '+'.
 2. Seleccione 'Refrigerador'.
3. Abra la Cámara de la aplicación para escanear el código SN (código de barras) del aparato. El código de barras de 23 bits se encuentra debajo de la placa de datos en el interior del refrigerador.

4. Seleccione 'CONFIGURAR EL APARATO', siga las instrucciones y asegúrese de que la función Wi-Fi esté activada, y luego seleccione 'Siguiente'.

Nota: Cuando el aparato esté conectado a la red doméstica y otros usuarios quieran emparejar el mismo aparato, pueden seleccionar directamente 'EMPAREJAR EL APARATO' para conectarlo.

5. Active bluetooth siguiendo las indicaciones, verá el aparato (refrigerador HIS -XXXX), entonces selecciónelo.
6. Seleccione la opción de Wi-Fi seguro, introduzca la contraseña y conéctese.
7. Seleccione la ubicación del dispositivo y guárdela.
8. La adición se ha realizado con éxito, ahora puede controlar el aparato de forma remota.

¡Nota!

- El panel de control se iluminará cuando la puerta esté abierta o si toca algún botón.
- La luz se apagará si no se toca ningún botón las puertas han estado cerradas durante más de un minuto.
- Cuando se encienda el refrigerador, todos los iconos del panel de control se iluminarán durante 3 segundos y se sonará un timbre. El Bloqueo Infantil está apagado. El ajuste de temperatura volverá al ajuste previo.
- Consulte la interfaz actual que se muestra, ya que la aplicación se actualiza constantemente.

Manual de usuario:

- Banda(s) de frecuencias de transmisión y potencia máxima de transmisión permitida en la(s) banda(s) de frecuencias operativa(s): 2400-2483,5MHz, inferior o igual a 20dbm.
- Este equipo debe instalarse y funcionar con una distancia mínima de 20 centímetros entre el radiador y su cuerpo.

Uso del aparato

Esta sección le explica cómo utilizar la mayoría de funciones útiles. Se recomienda leerla detenidamente antes de utilizar el aparato.

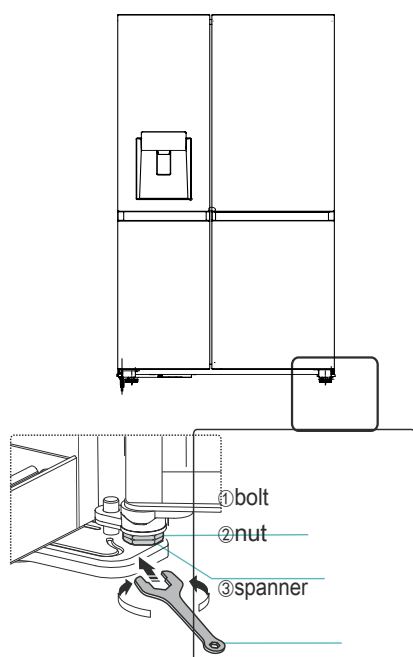
1. Ajuste de la puerta

Si se da cuenta de que las puertas no están al mismo nivel, utilice un destornillador para ajustar la puerta del refrigerador.

Solo se puede ajustar la puerta del refrigerador.

Cuando la puerta del congelador esté más alta que la puerta del refrigerador, primero, puede utilizar una llave para girar el tornillo en sentido antihorario de la bisagra inferior que puede elevar la puerta del refrigerador. Una vez colocada en su posición, utilice la llave para fijar la tuerca.

Cuando la puerta del congelador esté más baja que la puerta del refrigerador, debe utilizar una llave para girar el tornillo en sentido horario y así hacer que la puerta del refrigerador descienda. Cuando esté bien colocada, fíjela.



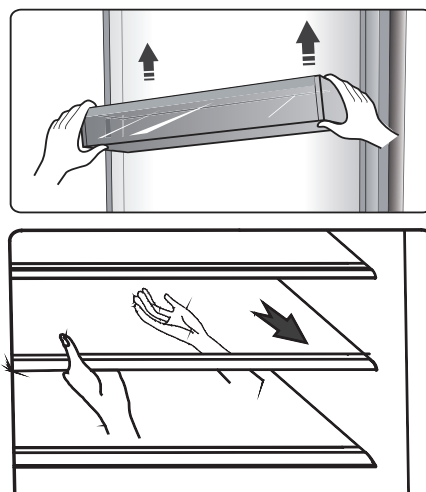
2. Uso del compartimento de refrigeración

El compartimento de refrigeración es apto para almacenar verduras y fruta. Los alimentos que meta deben estar envasados para el almacenamiento y para evitar que pierda humedad o que el sabor se impregne en otros alimentos.

¡Precaución! Nunca cierre la puerta del refrigerador cuando los estantes, los cajones para verduras y/o guías telescópicas estén extendidas, porque es posible dañarse entre sí y dañar al refrigerador.

Estantes de cristal y bastidores de puerta

El compartimento de refrigeración cuenta con varios estantes de cristal y varios bastidores de puerta diferentes, adecuados para guardar huevos, líquidos enlatados, bebidas embotelladas y alimentos empaquetados. Es posible colocarlos a diferentes alturas, según sus necesidades. No coloque demasiadas cosas en los bastidores. Antes de levantar el bastidor de la puerta en forma vertical, quite los alimentos.



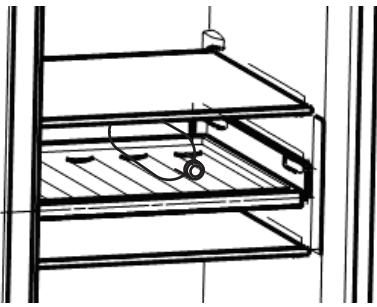
Nota: Todos los bastidores de puerta y los estantes pueden extraerse para realizar la limpieza.

Cuando quite los estantes, tire suavemente hacia adelante hasta que éstos salgan de las guías. Al reponer los estantes, asegúrese de que no haya ningún obstáculo detrás y empuje el estante hacia atrás hasta su posición.

Bastidor de botella

Es ideal para almacenar vinos u otras bebidas embotelladas.

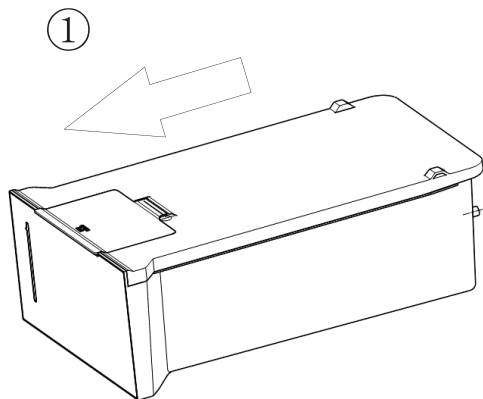
Nota: Manipule con cuidado cuando retire el vino o las bebidas embotelladas. El estante puede sacarse para limpiarse o puede ajustarse para ahorrar espacio.



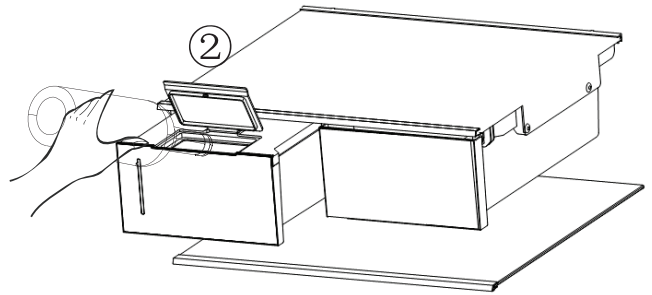
Recipiente para agua

Sirve para introducir agua en la máquina de hielo y en el dispensador de agua. Puede introducir agua en el recipiente para agua siguiendo estos pasos:

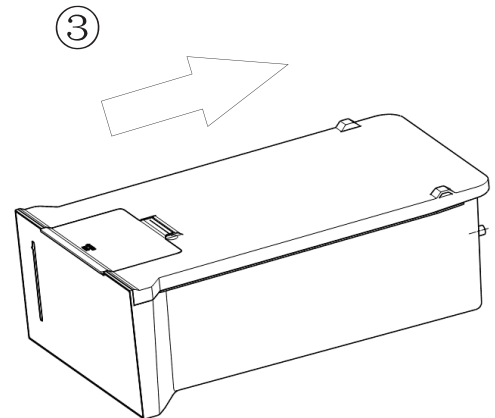
① Retire el recipiente para agua



② Levante la pequeña cubierta frontal e introdúzcala directamente



③ Recoloque el recipiente para agua en el estante del refrigerador



Precaución:

Cuando tenga que rellenar el recipiente para agua, saque el recipiente e insértelo correctamente para evitar el funcionamiento anormal.

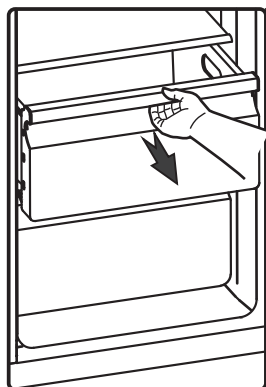
El volumen de agua recomendado es de 4,5 L máximo.

Después de recolocar el recipiente para agua, espere 10 segundos para obtener el primer suministro de agua. Introduzca solo AGUA en el recipiente.

SODA, JUGO, LECHE, ALCOHOL, etc..., no están permitidos

Cajones

Son adecuados para almacenar frutas y verduras. Se pueden sacar para limpiarse.



3. Uso del compartimento de congelación

El compartimento de congelación es ideal para alimentos que necesitan ser congelados, como carne, pescado, helados y otros artículos perecederos.

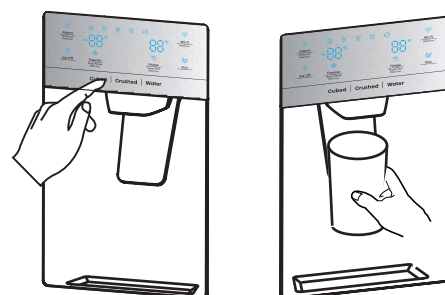
¡Precaución! Asegúrese de no dejar botellas en el congelador durante más tiempo del necesario, ya que podría provocar que la botella se rompa.

Los líquidos embotellados y enlatados pueden explotar debido al aumento del volumen, por lo que no deben almacenarse en el compartimento de congelación.

4. Uso del dispensador

Elija el tipo de hielo o agua pulsando la tecla "Cubed" o "Crushed" o "Water".

Cuando elija un tipo de hielo, presione suavemente el dispensador con el vaso. El hielo saldrá del dispensador. Asegúrese de que el vaso esté en línea con el dispensador y que el hielo caiga dentro del mismo.



Nota:

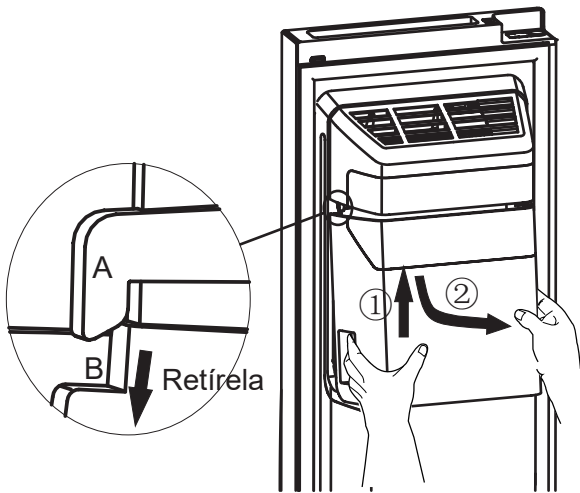
- Si selecciona Hielo En Cubos después de utilizar Hielo Molido, es posible que una pequeña parte de hielo molido residual caiga en su vaso.
- No saque inmediatamente el vaso o la taza de debajo del dispensador después de haber obtenido el agua o hielo que desea. Espere 2 o 3 segundos para evitar derrames.
- No tire de la palanca ya que se podría dañar o romper el resorte de la palanca.
- No dispense el hielo continuamente durante más de un minuto durante su uso normal para evitar que el motor del picador de hielo alcance una temperatura excesiva.
- El agua dispensada está fría, no helada. Si quiere agua más fría con hielo, dispense primero el hielo en el vaso y luego llénelo con el agua del dispensador.

5. Utilización de la Cubitera

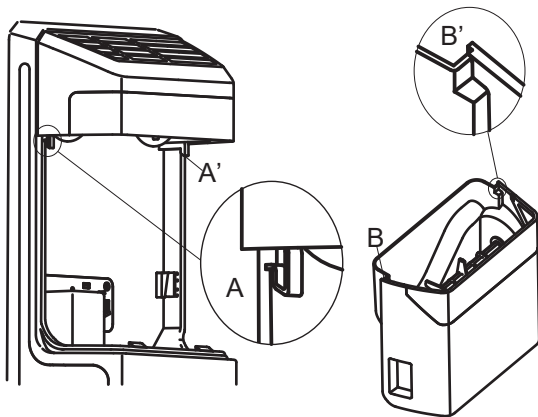
Si quiere sacar la Cubitera: Agarre el asa como se muestra en la siguiente imagen. Después, levante y empuje lentamente la Cubitera hacia fuera para evitar daños.

Pasos para la extracción:

- ① Eleve la Cubitera
- ② Empuje lentamente la Cubitera hacia fuera

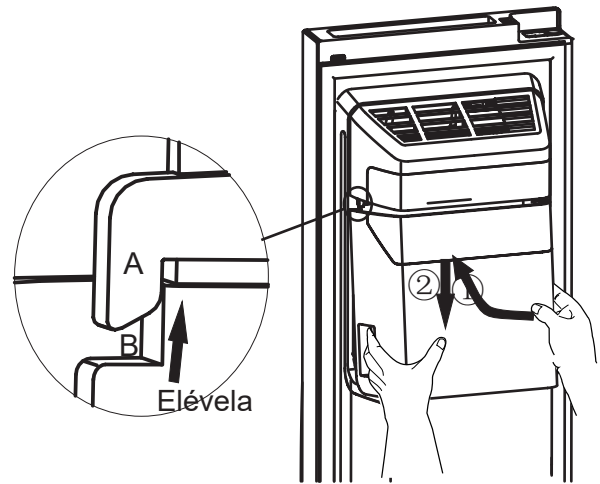


Cuando la coloque de nuevo, asegúrese de que ambos lados de la Cubitera (B&B') estén bien colocados en sus guías (A&A').



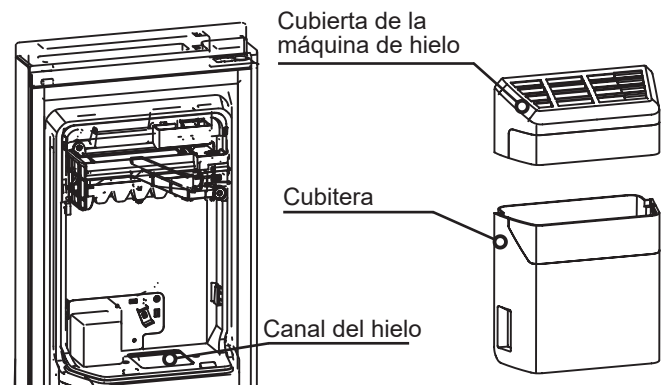
Pasos para la instalación:

- ① Presione la Cubitera hacia arriba y asegúrese de que ambos lados de la cubitera (B&B') estén bien colocados en sus guías (A&A').
- ② Presione la Cubitera hacia abajo y asegúrese de que la Cubitera esté firmemente sujeta al soporte.

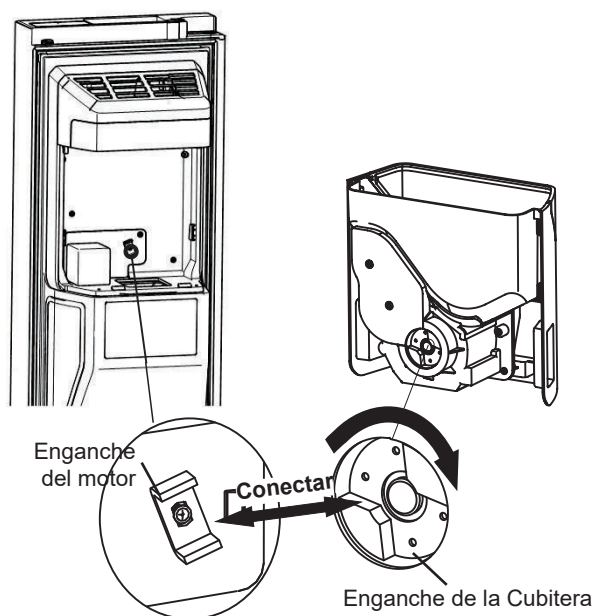


¡Nota!

- Cuando la máquina de hielo vierte hielo en la cubitera, los sonidos producidos son consecuencia del funcionamiento normal.
- Si no produce hielo durante un periodo de tiempo largo, puede que el hielo se acumule en la cubitera. Si esto ocurre, retire todo el hielo y vacíe la cubitera.
- Si se va de vacaciones o a un viaje largo y no va a utilizar los dispensadores de hielo durante un período de tiempo, cierre la válvula de agua para evitar fugas.
- Si el refrigerador se apaga durante mucho tiempo, el hielo de la cubitera se derretirá y el agua saldrá del refrigerador, extendiéndose por el suelo. Para evitarlo, retire todo el hielo de la cubitera.
- Si no puede retirar el hielo, compruebe si hay hielo atascado en el canal y retírelo. O extraiga la cubitera y compruebe si hay algún cubito atascado. En ese caso, retírelo.

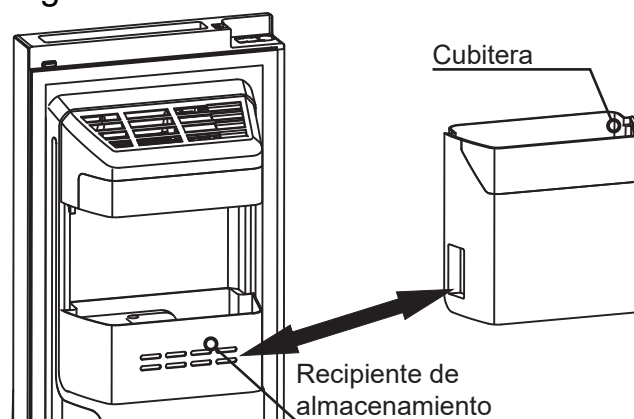


- La primera tanda de cubitos después de la instalación es muy pequeña porque ha entrado aire en la línea de agua. El aire se eliminará durante el uso normal. Si los cubitos siguen siendo pequeños, compruebe si el agua circula en línea, o si la válvula está lo suficientemente abierta o si la presión de agua es alta de manera apropiada.
- Para limpiar la Cubitera, realice la limpieza con un detergente suave, aclárela bien y séquela por completo. No utilice limpiadores o disolventes duros o abrasivos.
- Antes de volver a colocar la Cubitera, compruebe si los dos enganches están en un ángulo correcto. De lo contrario, gire el enganche de la Cubitera hacia la derecha para que coincida con el enganche del motor.



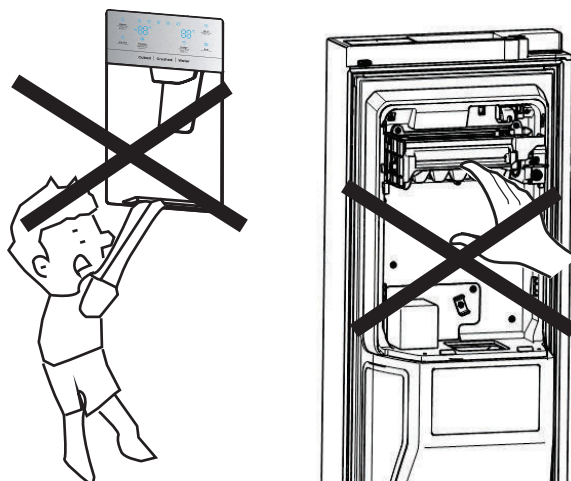
- Si quiere más espacio para almacenar alimentos, sustituya la Cubitera por un recipiente de almacenamiento. Debe activarse "Hielo Apagado" para asegurarse de que la máquina de hielo está desactivada.

- La caja de almacenamiento es opcional (no es fija). Si el producto dispone de este accesorio, siga las siguientes instrucciones.



Advertencia!

- No introduzca los dedos, las manos o cualquier otro objeto externo en la cubitera o en el canal de hielo. Puede causar lesiones personales o daños materiales.
- No permita que los niños se cuelguen del dispensador o tiren del recipiente de almacenamiento de hielo. Podría provocarles lesiones.



- Hay una conexión de línea de agua entre la máquina de hielo y el recipiente para agua. No desmonte todo el sistema de distribución de agua sin autorización. Se recomienda que este proceso lo realice una persona cualificada.
- No abra o cierre la puerta bruscamente, en caso contrario, el agua de la máquina de hielo puede desparramarse.

Limpieza y cuidado

Por motivos de higiene, se debe limpiar el aparato (tanto los accesorios exteriores como interiores) con regularidad (al menos cada dos meses).

¡Advertencia!

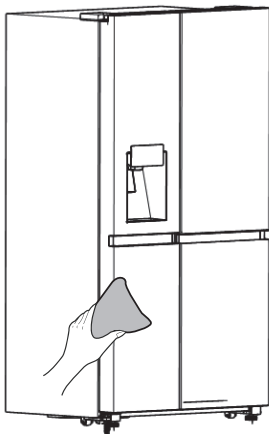
El aparato no debe estar conectado a la corriente durante la limpieza.

¡Peligro de descarga eléctrica! Antes de limpiarlo, apague el aparato y desconecte el enchufe de la toma eléctrica.

Limpieza exterior

Para mantener la buena apariencia del aparato, debe limpiarlo regularmente.

- Limpie el panel digital y la pantalla con un paño limpio y suave.
- Rocíe agua en el trapo de limpieza en lugar de rociarla directamente en la superficie del aparato. Esto ayudará a distribuir la humedad de manera uniforme por la superficie.
- Limpie las puertas, asas y superficies del gabinete con un detergente suave y, a continuación, séquelas con un trapo suave.

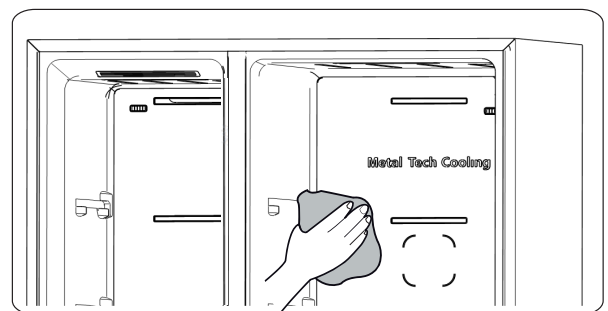


¡Advertencia!

- No utilice objetos afilados, ya que podrían rayar la superficie.
- No utilice Diluyente, Detergente para Vehículos, Clorox, aceite etéreo, limpiadores abrasivos o solventes orgánicos, como por ejemplo Benceno, para realizar la limpieza. Podrían dañar la superficie del aparato y provocar un incendio.

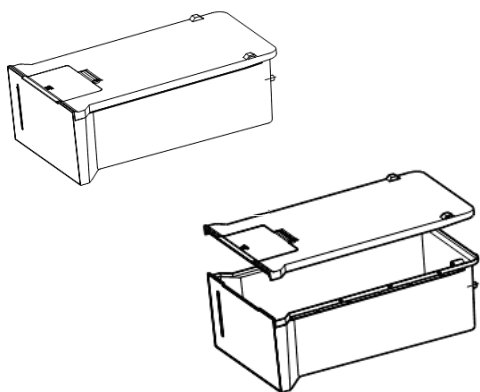
Limpieza interior

Debe limpiar periódicamente el interior del aparato. Le resultará más fácil limpiarlo cuando tenga poca cantidad de alimentos. Extraiga los cajones y los estantes para una limpieza más completa. Limpie el interior del congelador con una solución débil de bicarbonato de sodio y, a continuación, aclárelo con agua tibia usando una esponja o paño rígido. Seque por completo antes de volver a colocar los estantes y bastidores. Seque bien todas las superficies y las partes desmontables antes de volver a colocarlas en su lugar.



Limpieza del recipiente para agua

Limpie el recipiente para agua de forma regular. Extraiga el recipiente para agua en horizontal y desmonte la cubierta del recipiente. Limpie el interior del recipiente y la cubierta con una solución suave de bicarbonato de sodio, aclárelo todo con agua tibia y una esponja o trapo bien escurrido y vuelva a limpiar con agua potable directamente. Seque bien todas las superficies y las partes desmontables antes de volver a colocarlas en su lugar. Introduzca el recipiente para agua en horizontal cuando haya finalizado la limpieza.



Aunque este aparato se descongela automáticamente, puede producirse una capa de escarcha en las paredes interiores del congelador si la puerta del congelador se abre con frecuencia o se mantiene abierta durante demasiado tiempo. Si la escarcha es demasiado gruesa, elija un momento en el que el congelador esté casi vacío y siga estos pasos:

1. Retire los canastos de alimentos y accesorios existentes, desenchufe el aparato de la electricidad y deje las puertas abiertas. Ventile bien la habitación para acelerar el proceso de descongelación.
2. Una vez completada la descongelación, limpie el congelador siguiendo el proceso antes descrito.

¡Advertencia!

No utilice objetos afilados para eliminar la escarcha del compartimento de congelación. Se puede volver a conectar a la corriente y encender el aparato solo cuando el interior esté completamente seco.

Limpieza de los sellos de las puertas

Procure mantener limpios los sellos de las puertas. Los alimentos y bebidas pegajosos pueden hacer que los sellos se enganchen en el gabinete y se rompan al abrir las puertas. Lave los sellos con detergente suave y agua tibia. Aclárelos y séquelos detenidamente después de limpiarlos.

¡Advertencia!

Se puede encender el aparato solo después de que los sellos de las puertas estén completamente secos.

Reemplazo de la luz LED

Advertencia: Solo una persona capacitada puede reemplazar la luz LED. Si la luz LED está dañada, siga los pasos que se indican a continuación:

1. Desenchufe el aparato.
2. Quite la cubierta de la luz levantándola y quitando la luz LED.
3. Sostenga la cubierta de la luz LED con una mano y estire con la otra mientras presiona enganche del conector.
4. Reemplace la luz LED y presiónela correctamente en el lugar y vuelva a colocar la cubierta de la luz.

NOTA:

Este producto contiene una fuente de luz de clase de eficiencia energética <G>.

Sugerencias y consejos útiles

Consejos de ahorro de energía

Le recomendamos que siga los consejos para ahorrar la energía.

- Procure evitar mantener la puerta abierta durante mucho tiempo, a fin de ahorrar energía.
- Asegúrese de que el aparato esté alejado de fuentes de calor (luz solar directa, hornos o fogones eléctricos, etc.)
- No ajuste la temperatura más fría de lo necesario.
- No almacene alimentos calientes ni líquido evaporado en el aparato.
- Coloque el aparato en una sala bien ventilada y libre de humedad. Consulte el capítulo Instalación del nuevo aparato.
- La descripción del diagrama del aparato muestra la combinación correcta de los cajones, cajones para verduras y estantes. No modifique la combinación, ya que está diseñada para ser más eficiente energéticamente.

Consejos para refrigerar alimentos frescos

- No coloque alimentos calientes directamente en el refrigerador o en el congelador, la temperatura interna aumentará, lo que hará que el compresor trabaje más y consuma más energía.
- Cubra o envuelva los alimentos, sobre todo si tienen un sabor fuerte.
- Coloque los alimentos debidamente para que el aire pueda circular libremente en torno a ellos.

Consejos de refrigeración

- Carne (Todo Tipo) envuelta en bolsas de polietileno: envuélvala y colóquela en el estante de cristal sobre el cajón de las verduras. Respete siempre los tiempos de almacenamiento y consúmlala según las fechas recomendadas por los fabricantes.

- Alimentos cocinados, platos fríos, etc.:

Deben estar siempre cubiertos y se pueden colocar en cualquier estante.

- Frutas y verduras:

Se deben guardar en el cajón especial proporcionado.

- Mantequilla y queso:

Se deben envolver con plástico hermético o película plástica.

- Botellas de leche:

Deben tener una tapa y se pueden almacenar en los bastidores de la puerta.

Consejos de congelación

- Cuando lo encienda por primera vez o después del uso durante un tiempo, deje que el aparato funcione al menos 2 horas con las configuraciones más altas antes de colocar alimentos en el compartimento.

- Prepare los alimentos en porciones pequeñas para que se congelen del todo rápidamente y para que sea posible después descongelar solo la cantidad necesaria.

- Envuelva los alimentos en papel aluminio o en envoltorios de polietileno herméticos para alimentos.

- Evite que los alimentos frescos sin congelar toquen alimentos ya congelados para evitar que se produzca una descongelación parcial.

- Se recomienda etiquetar y colocar la fecha de cada paquete congelado para mantener un seguimiento del tiempo de almacenamiento.

Consejos para almacenar alimentos congelados

- Asegúrese de que el vendedor de los alimentos haya almacenado correctamente los alimentos congelados.

- Una vez descongelados, los alimentos se deteriorarán rápidamente y no deben volverse a congelar.

No supere el periodo de almacenamiento indicado por el fabricante de los alimentos.

Apagar el aparato

Si tiene que desenchufar el aparato durante un largo periodo de tiempo, debe seguir los siguientes pasos para evitar la generación del moho en el aparato.

1. Retire todos los alimentos.
2. Desconecte el enchufe de la toma eléctrica.
3. Limpie y seque completamente el interior.
4. Asegúrese de que todas las puertas queden abiertas ligeramente para permitir que circule el aire.

Resolución de problemas

Si se encuentra con problemas del aparato o se preocupa de que no funcione correctamente, puede realizar algunas comprobaciones sencillas antes de llamar al servicio de mantenimiento. Consulte a continuación. Puede realizar verificaciones simples siguiendo esta sección antes de llamar al servicio.

¡Advertencia! No intente reparar el aparato usted mismo. Si el problema persiste después de realizar las comprobaciones mencionadas a continuación, póngase en contacto con un electricista cualificado, un ingeniero de servicio autorizado o la tienda donde compró el producto.

| Problema | Causa posible y Solución |
|--------------------------------------|--|
| El aparato no funciona correctamente | Compruebe si el cable eléctrico está enchufado correctamente en la toma eléctrica. |
| | Verifique el fusible o el circuito de la alimentación y sustitúyalos en caso necesario. |
| | La temperatura ambiental es demasiado baja. Intente establecer la temperatura del compartimiento en un nivel más frío para solucionar este problema. |
| | Es normal que el congelador no funcione durante el ciclo de descongelación automática, o durante un breve tiempo después de encender el aparato para proteger el compresor. |
| Olores dentro de los compartimientos | Es posible que sea necesario limpiar el interior. |
| | Algunos alimentos, recipientes o envoltorios podrían desprender olores. |
| Ruido del aparato | Los sonidos descritos a continuación son normales: <ul style="list-style-type: none"> ● Ruido de funcionamiento del compresor. ● Ruido de circulación de aire del motor del ventilador pequeño ubicado en el compartimiento de congelación o en otros compartimientos. ● Sonido de borboteo parecido al del agua en ebullición. ● Ruido de estallido durante la descongelación automática. ● Clic antes de encender el compresor. |
| | Otros ruidos anormales pueden ser causados debido a los motivos descritos a continuación y es posible que deba comprobarlos y tomar medidas: El gabinete no está nivelado. La parte trasera del aparato tiene contacto con la pared. Las botellas o recipientes se golpean unos contra otros. |

| | |
|--|---|
| | Es normal escuchar con frecuencia el sonido del motor, lo cual necesita funcionar más en las siguientes circunstancias: |
| El motor funciona continuamente | <ul style="list-style-type: none"> ● El ajuste de temperatura es más frío de lo necesario. ● Se ha almacenado recientemente una gran cantidad de alimentos calientes dentro del aparato. ● La temperatura fuera del aparato es muy elevada. ● Las puertas se mantienen abiertas demasiado tiempo o muy a menudo. ● Después de instalar el aparato o por inactividad durante un largo periodo de tiempo. |
| Hay una capa de escarcha en el compartimento | Compruebe si las salidas de aire no están bloqueadas con alimentos y asegúrese de que la comida esté bien colocada en el aparato para permitir una ventilación suficiente. Asegúrese de que la puerta esté completamente cerrada. Para ver cómo eliminar la escarcha, consulte el capítulo Limpieza y cuidado. |
| La temperatura interior es demasiado alta | Es posible que haya dejado las puertas abiertas demasiado tiempo o con demasiada frecuencia; o las puertas se mantengan abiertas por algún obstáculo; o que el aparato tenga poco espacio a los lados, por detrás y por encima. |
| La temperatura interior es demasiado baja | Aumente la temperatura siguiendo el capítulo "Controles de la pantalla". |
| Las puertas no se pueden cerrar fácilmente | Compruebe si la parte superior del refrigerador está inclinada hacia atrás entre 10-15mm para permitir que las puertas se cierren solas o si hay algo dentro que impida el cierre de puertas. |
| Gotas de agua en el piso | Puede que la bandeja para agua (ubicada en la parte trasera inferior del aparato) no haya sido nivelado correctamente o que el desagüe de la parte superior del depósito de compresor no haya sido colocado correctamente para que el agua entre directamente en la bandeja, o que el surtidor de agua esté bloqueado. Es posible que necesite retirar el refrigerador de la pared para verificar la bandeja y el surtidor. Si el refrigerador está apagado durante mucho tiempo, puede provocar que el hielo de la cubitera se derrita y se desparrame por el suelo. |
| La luz no funciona | <ul style="list-style-type: none"> ● La luz LED podría estar dañada. Consulte cómo sustituir las luces LED en el capítulo Limpieza y cuidado. ● El sistema de control ha desactivado las luces porque la puerta ha estado abierta demasiado tiempo. Cierre y vuelva a abrir la puerta para reactivar las luces. |
| No dispensa hielo | <ul style="list-style-type: none"> ● ¿Ha detenido manualmente la función de la máquina de hielo? Asegúrese de que ha encendido el modo de En Cubos o Molido. ● ¿Hay hielo bloqueado en la cubitera de la máquina de hielo o en el conducto de hielo? ● ¿La temperatura del congelador es demasiado alta? Intente ajustar una temperatura más baja del congelador. |

| | |
|---|---|
| | <ul style="list-style-type: none"> ● ¿Hay hielo bloqueado en la cubitera de la máquina de hielo o en el conducto de hielo? ● ¿La temperatura del congelador es demasiado alta? Intente ajustar una temperatura más baja del congelador. |
| ¿El dispensador de agua no funciona? | <ul style="list-style-type: none"> ● ¿Está bien instalado el recipiente para agua? Asegúrese de que haya agua suficiente en el recipiente para agua. ● ¿La línea de agua se ha roto o estropeado? Asegúrese de que la línea de agua no esté bloqueada y libre de obstáculos. ● ¿El recipiente para agua está congelado porque la temperatura del refrigerador es muy baja? Intente seleccionar una configuración más cálida en el panel de la pantalla. ● ¿Funciona la bomba de agua? |
| Se escucha el agua moviéndose dentro del refrigerador | <ul style="list-style-type: none"> ● Es normal. El burbujeo proviene del líquido refrigerante que circula por el refrigerador. |

Eliminación del aparato

Está prohibido eliminar este aparato como residuo doméstico.

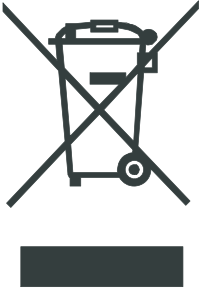
Materiales de embalaje

Los materiales de embalaje con el símbolo de reciclaje son reciclables. Arroje el embalaje a un contenedor de recogida de residuos adecuado para el reciclaje.

Antes de eliminar el aparato

1. Retire el enchufe eléctrico de la toma eléctrica.
2. Desconecte el cable eléctrico y deséchelo con el enchufe.

¡Advertencia! Los refrigeradores contienen refrigerante y gases en el aislamiento. Se debe desechar el refrigerante y los gases de forma profesional, ya que podrían provocar lesiones oculares o ignición. Asegúrese de que la tubería del circuito de refrigerante no esté dañada antes del depósito apropiado.

| | Eliminación correcta del producto |
|---|---|
|  | <p>Esta marca indica que no se debe eliminar el producto con otros residuos domésticos en toda la UE. Para evitar posibles daños al medio ambiente o a la salud debidos a la eliminación descontrolada de residuos, hay que realizar el reciclaje de forma responsable para fomentar la reutilización sostenible de los recursos materiales. Para devolver su dispositivo usado, utilice los sistemas de devolución y recogida o póngase en contacto con el distribuidor donde compró el producto, puede hacerse cargo del producto para reciclarlo de forma segura para el medio ambiente.</p> |

Para evitar contaminar los alimentos, siga las siguientes instrucciones

- La puerta abierta por largo tiempo puede aumentar significativamente la temperatura de los compartimientos del aparato.
- Limpie regularmente las superficies que puedan estar en contacto con alimentos y sistemas de desagües accesibles.
- Almacene la carne y el pescado crudo en los recipientes adecuados del refrigerador para que no estén en contacto ni goteen sobre otros alimentos.
- Los compartimientos de dos estrellas para alimentos congelados son aptos para almacenar alimentos precongelados o cremas heladas y cubos de hielo.
- Los compartimientos de uno, dos y tres estrellas no son aptos para congelar alimentos frescos.

| Orden | TIPO de compartimiento | Temperatura de almacenamiento meta [°C] | Alimentos adecuados |
|-------|------------------------|---|--|
| 1 | Refrigerador | +2~ +8 | Los huevos, los alimentos cocidos, los alimentos envasados, las frutas y verduras, los productos lácteos, las tortas, las bebidas y otros alimentos no son aptos para congelar. |
| 2 | (***)*-Congelador | ≤ -18 | Marisco (pescado, langostinos, moluscos), productos acuáticos de agua dulce y productos cárnicos (tiempo recomendado de 3 meses - los valores nutricionales y el sabor disminuyen con el tiempo) son aptos para alimentos frescos congelados. |
| 3 | ***-Congelador | ≤ -18 | Marisco (pescado, langostinos, moluscos), productos acuáticos de agua dulce y productos cárnicos (tiempo recomendado de 3 meses - los valores nutricionales y el sabor disminuyen con el tiempo) no son aptos para alimentos frescos congelados. |
| 4 | ** -Congelador | ≤ -12 | Marisco (pescado, langostinos, moluscos), productos acuáticos de agua dulce y productos cárnicos (tiempo recomendado de 2 meses - los valores nutricionales y el sabor disminuyen con el tiempo) no son aptos para alimentos frescos congelados. |
| 5 | *-Congelador | ≤ -6 | Marisco (pescado, langostinos, moluscos), productos acuáticos de agua dulce y productos cárnicos (tiempo recomendado de 1 meses - los valores nutricionales y el sabor disminuyen con el tiempo) no son aptos para alimentos frescos congelados. |
| 6 | 0-estrela | -6~ 0 | Cerdo fresco, carne de res, pescado, pollo, algunos alimentos procesados envasados, etc. (Se recomienda consumir dentro del mismo día, preferiblemente no más de 3 días). Alimentos procesados encapsulados o parcialmente empacquetados (alimentos no congelables) |
| 7 | Enfriador | -2~ +3 | Cerdo fresco/congelado, carne de res, pollo, productos de agua dulce, etc. (7 días bajo 0° C; se recomienda sobre 0° C para consumir dentro del mismo día, preferiblemente no más de 2 días). Marisco (menos de 0 para 15 días, no se recomienda almacenar por encima de 0° C) |

| | | | |
|---|-------------------|---------|---|
| 8 | Alimentos frescos | 0~ +4 | Cerdo fresco, carne de res, pescado, pollo, alimentos cocidos, etc. (Se recomienda consumir dentro del mismo día, preferiblemente no más de 3 días) |
| 9 | Vino | +5 ~+20 | vino rojo, vino blanco, vino espumante, etc. |

Nota: almacene los distintos alimentos según los compartimientos o temperatura meta del alimento comprado.

- Si el refrigerador está vacío por largo tiempo, apague, descongele, limpie y seque el aparato y deje la puerta abierta para evitar la formación de moho dentro del mismo.

Limpieza del dispensador de agua (especial para productos con dispensador de agua):

- Limpie el tanque de agua si no se ha utilizado por 48 horas; purgue el sistema de agua conectado al suministro de agua en caso de no haber extraído agua por 5 días.

¡ADVERTENCIA! Se debe envasar los alimentos antes de colocarlos en el refrigerador y se debe verter los líquidos en botellas o recipientes con tapas para evitar el problema de que no sea fácil limpiar la estructura del diseño del producto.

Hisense

life reimagined

MANUALE OPERATIVO PER L'UTENTE

Prima della messa in funzione di questo apparecchio, leggere attentamente il presente manuale e conservarlo per riferimento futuro

RS818N4TCE RS818N4TIE RS818N4TCF RS694N4TD1
RS694N4TF1 RS818N4TFE RS818N4TFC RS818N4TIC
RS818N4TIE1

IT

Italiano

Contenuti

| | | | |
|---|----|------------------------------------|----|
| Informazioni di avvertenza e sicurezza..... | 2 | Pulizia e manutenzione..... | 23 |
| Installazione del nuovo apparecchio.. | 8 | Consigli e suggerimenti utili..... | 25 |
| Descrizione dell'apparecchio..... | 10 | Risoluzione dei problemi..... | 27 |
| Controlli del display..... | 11 | Smaltimento dell'apparecchio..... | 29 |
| Utilizzo dell'apparecchio..... | 18 | | |



Informazioni di avvertenza e sicurezza

Per sicurezza e per un uso corretto, prima di installare e usare l'apparecchio per la prima volta, si consiglia di leggere attentamente il presente manuale, compresi i consigli e le avvertenze. Per evitare errori e incidenti è importante assicurarsi che tutte le persone che utilizzano l'apparecchio abbiano piena familiarità con il suo funzionamento e funzioni di sicurezza. Salvare queste istruzioni e assicurarsi che accompagnino l'apparecchio se viene trasferito o venduto, in modo che chiunque lo stia utilizzando, durante tutto il ciclo di vita, sia sufficientemente informato sul suo uso e consapevole degli avvisi di sicurezza.

Per garantire la propria incolumità e la sicurezza della proprietà, custodire le presenti avvertenze del manuale di istruzioni, dal momento che il produttore non è responsabile di danni causati da negligenza.

Sicurezza per i bambini e altri soggetti vulnerabili

● Secondo la norma EN

Questo apparecchio può essere utilizzato da bambini di età superiore agli 8 anni e persone con ridotte capacità fisiche, sensoriali o mentali o mancanza di esperienza e conoscenza, qualora siano controllati o istruiti all'uso dell'apparecchio in modo sicuro e comprendano i rischi derivanti. I bambini non devono giocare con l'apparecchio. La pulizia e la manutenzione da parte dell'utente non devono essere effettuate da bambini non sorvegliati.

Secondo la norma IEC

Quest'apparecchio non deve essere utilizzato da persone (bambini inclusi) con capacità fisiche, sensoriali o mentali ridotte, o in mancanza di esperienza e conoscenza, a meno che non siano controllati o istruiti all'uso dell'apparecchio in modo sicuro e comprendano i rischi derivanti.

-
- Mantenere la confezione lontano dai bambini, dal momento che esiste un rischio di soffocamento.
 - Se si vuole rottamare l'apparecchio, staccare la spina dalla presa, tagliare il cavo di collegamento (il più vicino possibile all'apparecchio) e rimuovere la porta per evitare che i bambini che giocano subiscano scosse elettriche o vi rimangano chiusi al suo interno.
 - Se questo apparecchio, con una chiusura magnetica, sostituisce un elettrodomestico vecchio con un blocco a molla (fermo) sulla porta o coperchio, assicurarsi di rendere il blocco inservibile, prima di smaltire il vecchio apparecchio. Questo consentirà di evitare che diventi una trappola mortale per un bambino.

Sicurezza generale



- **AVVERTENZA** — Questo elettrodomestico deve essere utilizzato in applicazioni domestiche e simili come -aree di cucina per il personale in negozi, uffici e altri ambienti di lavoro;
-agriturismi e dai clienti in hotel, motel e altri ambienti di tipo residenziale;
-ambienti di tipo bed and breakfast;
-ristoranti e simili attività di vendita non al dettaglio.
- **AVVERTENZA** — Riempire solo con acqua potabile.
- **AVVERTENZA** — Non conservare sostanze esplosive, come bombolette spray con propellente infiammabile, in quest'apparecchio.
- **AVVERTENZA** — Se il cavo di alimentazione è danneggiato, deve essere sostituito dal produttore, dal suo servizio di assistenza o da personale qualificato al fine di evitare un pericolo.
- **AVVERTENZA** — Mantenere le aperture per la ventilazione libere da ostruzioni, sia dell'intera struttura sia dei componenti integrati.
- **AVVERTENZA** — Non utilizzare dispositivi meccanici o altri mezzi per accelerare il processo di sbrinamento, diversi da quelli consigliati dal produttore.
- **AVVERTENZA** — Non danneggiare il circuito refrigerante.
- **AVVERTENZA** — Non utilizzare apparecchi elettrici all'interno degli scomparti per la conservazione degli alimenti, a meno che non siano del tipo consigliato dal produttore.

- **AVVERTENZA** — Il refrigerante e il gas di isolamento esplosivo sono infiammabili. Per lo smaltimento dell'apparecchio, farlo solo in un centro di smaltimento autorizzato. Non esporre a fonti di combustione.
- **AVVERTENZA** — Quando si posiziona l'apparecchio, assicurarsi che il cavo di alimentazione non sia intrappolato o danneggiato.
- **AVVERTENZA** — Non individuare più prese portatili o alimentatori portatili sul retro dell'apparecchio.

Sostituzione delle lampade di illuminazione

- **ATTENZIONE** — Le lampade illuminanti non devono essere sostituite dall'utente! Se le lampade illuminanti sono danneggiate, contattare l'assistenza tecnica.

Questo avviso è solo per i frigoriferi che contengono lampade illuminanti.

Refrigerante

Il refrigerante isobutano (R600a) è contenuto all'interno del circuito frigorifero dell'apparecchio, un gas naturale con un elevato livello di compatibilità ambientale, che è tuttavia infiammabile. Durante il trasporto e l'installazione dell'apparecchio, assicurarsi che nessuno dei componenti del circuito di refrigerazione sia danneggiato.

Il refrigerante (R600a) è infiammabile.

- **AVVERTENZA** — I frigoriferi contengono refrigerante e gas nell'isolamento. Il refrigerante e i gas devono essere smaltiti professionalmente in quanto possono causare lesioni agli occhi o combustione. Assicurarsi che la tubatura del circuito del refrigerante non sia danneggiata prima del corretto smaltimento.



AVVERTENZA: Rischio di incendio / materiali infiammabili

Qualora il circuito refrigerante risulti danneggiato:

- Non esporre a fiamme libere o fonti di combustione.
- Areare abbondantemente il locale in cui si trova l'apparecchio.

È pericoloso alterare le specifiche o modificare il prodotto in alcun modo.

Eventuali danni al cavo potrebbero causare un corto circuito, incendio e scosse elettriche.



Sicurezza elettrica

1. Il cavo di alimentazione non deve essere prolungato.
2. Assicurarsi che la spina non venga schiacciata o danneggiata. Una spina schiacciata o danneggiata può surriscaldarsi e causare un incendio.
3. Assicurarsi che sia possibile accedere alla spina dell'apparecchio.
4. Non tirare il cavo principale.
5. Se la presa di corrente è allentata, non inserire il cavo di alimentazione. Esiste un rischio di scossa elettrica o incendio.
6. Non bisogna utilizzare l'apparecchio senza il coperchio della lampadina interna.
7. Il frigorifero funziona solo con alimentazione monofase di corrente alternata di 220~240V/50Hz. Se la fluttuazione della tensione nel distretto dell'utente è così grande che la tensione supera il valore di cui sopra, per motivi di sicurezza, accertarsi di applicare la corrente alternata. Regolatore di tensione automatico a corrente alternata di oltre 350W al frigorifero. Il frigorifero deve utilizzare una presa di corrente specifica, invece di una in comune con altri apparecchi elettrici. La sua spina deve corrispondere alla presa con filo di terra.

Uso quotidiano

- Al fine di rilevare la temperatura e l'umidità vicino al dispositivo e migliorarne il funzionamento, sono stati aggiunti sensori di temperatura e umidità all'esterno della confezione del dispositivo.
- Non conservare gas o liquidi infiammabili all'interno dell'apparecchio, esiste il rischio di esplosione.
- Non utilizzare apparecchi elettrici all'interno dell'apparecchio (ad es. macchine elettriche per gelati, frullatori, ecc.).
- Quando si scollega la spina, scollegare sempre la spina dalla presa di corrente, non tirare il cavo.
- Non posizionare oggetti caldi in prossimità dei componenti in plastica di questo apparecchio.
- Questo apparecchio di refrigerazione non è destinato per un utilizzo da incasso.

-
- Non posizionare prodotti alimentari contro l'uscita dell'aria sulla parete posteriore.
 - Conservare alimenti congelati preconfezionati in conformità alle istruzioni del produttore di alimenti surgelati.
 - Le raccomandazioni di conservazione del produttore degli apparecchi devono essere rigorosamente rispettate. Fare riferimento alle relative istruzioni per la conservazione.
 - Non collocare bevande gassate o frizzanti nello scomparto congelatore perché creano pressione sul recipiente causandone l'esplosione e conseguenti danni all'apparecchio.
 - I surgelati possono causare bruciature da gelo se consumati direttamente dal congelatore.
 - Non posizionare l'apparecchio in contatto con la luce solare diretta.
 - Mantenere candele, lampade e altri oggetti con fiamme libere lontani dall'apparecchio in modo che non vi sia rischio di combustione.
 - L'apparecchio è destinato solo alla conservazione di alimenti e/o bevande in ambito domestico, come illustrato in questo libretto di istruzioni. L'apparecchio è pesante. Si deve prestare attenzione durante lo spostamento.
 - Non rimuovere né toccare oggetti dal congelatore con le mani umide/bagnate, in quanto ciò potrebbe causare abrasioni cutanee o ustioni da gelo/congelatore.
 - Non salire mai sulla base, sui cassetti, sulle porte, ecc. né usarli come supporti.
 - Gli alimenti surgelati non devono essere ricongelati una volta scongelati.
 - Non consumare ghiaccioli o cubetti di ghiaccio direttamente dal congelatore in quanto ciò può causare bruciature alla bocca e alle labbra.
 - Per evitare che cadano elementi o provocare lesioni personali o danni all'apparecchio, non sovraccaricare i cestelli della porta o evitare di sovraccaricare i ripiani.

attenzione!

Manutenzione e pulizia

- Prima della manutenzione, spegnere l'apparecchio e staccare la spina dalla presa di corrente.
- Non pulire l'apparecchio con oggetti metallici, pulitori a vapore, oli essenziali, solventi organici o detergenti abrasivi.
- Non utilizzare oggetti appuntiti per sbrinare l'apparecchio. Utilizzare un raschietto di plastica.

Installazione Importante!

- Per il collegamento elettrico seguire attentamente le istruzioni riportate in questo manuale.
Disimballare l'apparecchio e verificare la presenza di danni.
- Non collegare l'apparecchio se è danneggiato. Segnalare immediatamente gli eventuali danni al proprio rivenditore. In questo caso conservare il materiale di imballaggio.
- Si consiglia di attendere almeno quattro ore prima di collegare l'apparecchio affinché il liquido fluisca nuovamente nel compressore.
- È necessaria un'adeguata ventilazione intorno all'apparecchio, senza la quale vi è un rischio di surriscaldamento. Per ottenere una ventilazione sufficiente, seguire le istruzioni di installazione.
- Se possibile il retro del prodotto non dovrebbe essere troppo vicino ad una parete per evitare che le parti calde vi entrino in contatto (compressore, condensatore) e prevenire il rischio di incendio, in conformità alle relative istruzioni per l'installazione.
- L'apparecchio deve essere mantenuto a distanza da termosifoni o fornelli.
- Assicurarci che la spina sia accessibile dopo l'installazione dell'apparecchio.

Manutenzione


- Tutti gli interventi elettrici necessari per la manutenzione devono essere effettuati da un elettricista qualificato o da una persona competente.
- Questo prodotto deve essere riparato da un centro di assistenza autorizzato e bisogna utilizzare solo ricambi originali.
 - 1) Se l'apparecchio è Frost Free.
 - 2) Se l'apparecchio contiene uno scomparto congelatore.

Nota: I bambini di età compresa tra 3 e 8 anni sono autorizzati a caricare e scaricare apparecchi di refrigerazione. (Questa clausola si applica solo alla regione UE)

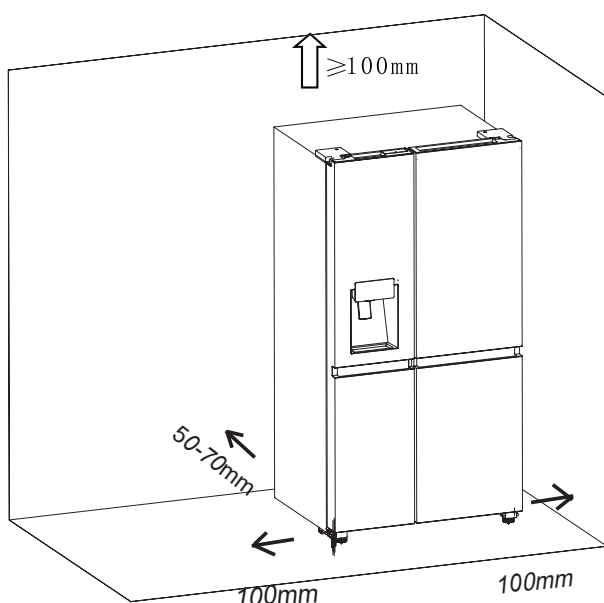
Installazione del nuovo apparecchio

Prima di utilizzare l'apparecchio per la prima volta, è necessario tenere presenti i seguenti suggerimenti.

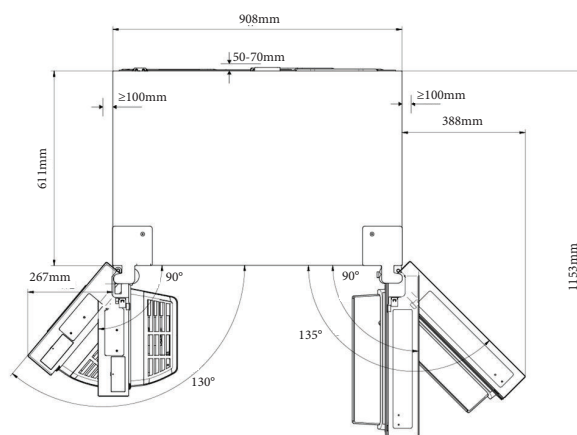
Ventilazione dell'apparecchio

 Per migliorare l'efficienza del sistema di raffreddamento e risparmiare energia, è necessario mantenere una buona ventilazione intorno all'apparecchio per favorire la dispersione del calore. Per questa ragione, è necessario fornire uno spazio libero sufficiente intorno al frigorifero.

Suggerimento: È consigliabile che ci siano 50-70mm di spazio dal retro alla parete, almeno 100mm dalla sua parte superiore, almeno 100mm dal suo lato alla parete e uno spazio libero in alto per permettere alla porta del congelatore di aprirsi di 130° e alla porta del frigorifero di aprirsi di 135°. Vedi schemi seguenti. Fare riferimento agli schemi seguenti.



Informazioni rilevanti (mm)



Nota:

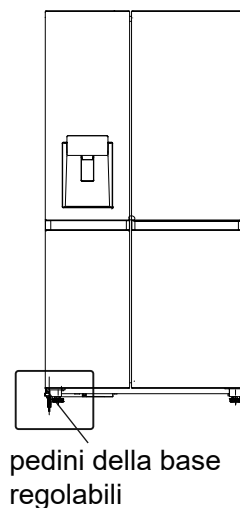
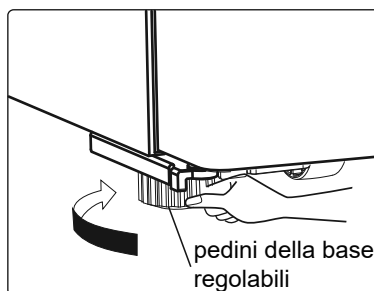
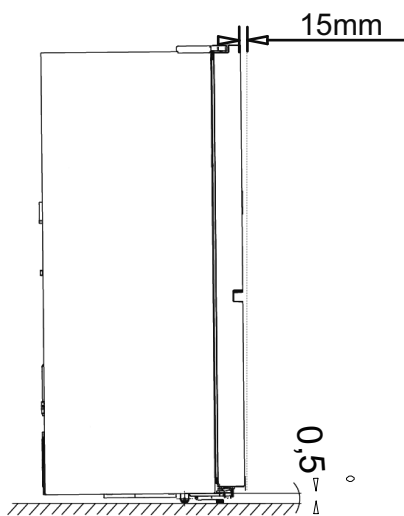
- Questo apparecchio funziona bene se utilizzato nella classe climatica, si prega di fare riferimento alla targhetta. Potrebbe non funzionare correttamente se lasciato per un lungo periodo esposto ad una temperatura superiore o inferiore a quella indicata.

| Classe climatica | Temperatura ambiente |
|------------------|----------------------|
| SN | +10°C a 32°C |
| N | +16°C a 32°C |
| ST | +16°C a 38°C |
| T | +16°C a 43°C |

- Posizionare l'apparecchio in un luogo asciutto per evitare l'alta umidità.
- Non esporlo direttamente alla luce solare, pioggia o ghiaccio. Tenerlo lontano da fonti di calore quali stufe, fuochi o termosifoni.

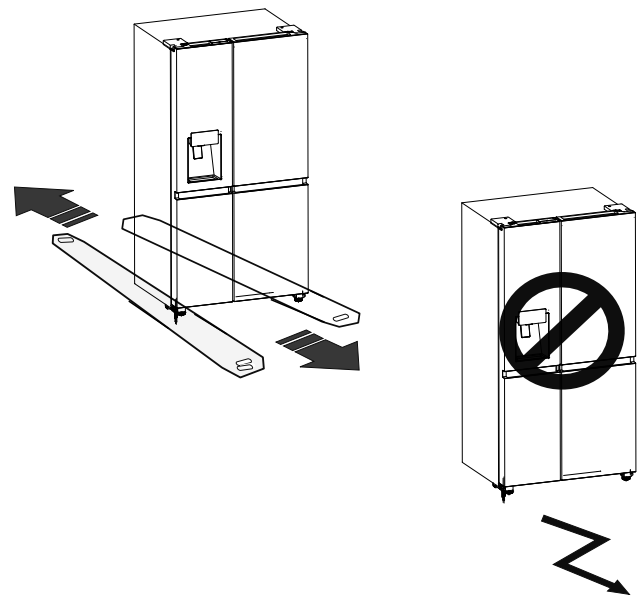
Livellamento dell'apparecchio

- Per livellare e arieggiare sufficientemente la parte inferiore posteriore dell'apparecchio, potrebbe essere necessario regolare i piedi in basso. Si prega di utilizzare una chiave adeguata.
- Per consentire alle porte di chiudersi autonomamente, inclinare all'indietro la parte superiore di circa 15mm o 0,5° girando i piedini regolabili.
- Quando si desidera spostare l'apparecchio, ricordarsi di girare i piedini indietro in modo che l'apparecchio possa muoversi liberamente. Reinstallare l'apparecchio in caso di nuovo posizionamento.



Avvertenza!

Per un'installazione idonea, questo frigorifero deve essere posizionato su un piano rigido che sia alla stessa altezza del resto del pavimento. Questa superficie deve essere abbastanza resistente da sopportare il peso di un frigorifero a pieno carico. I rulli, non trattandosi di ruote, devono essere utilizzati solo per il movimento in avanti o indietro. Spostare il frigorifero lungo i lati potrebbe danneggiare il pavimento e i rulli.



Descrizione dell'apparecchio

Visione dell'apparecchio



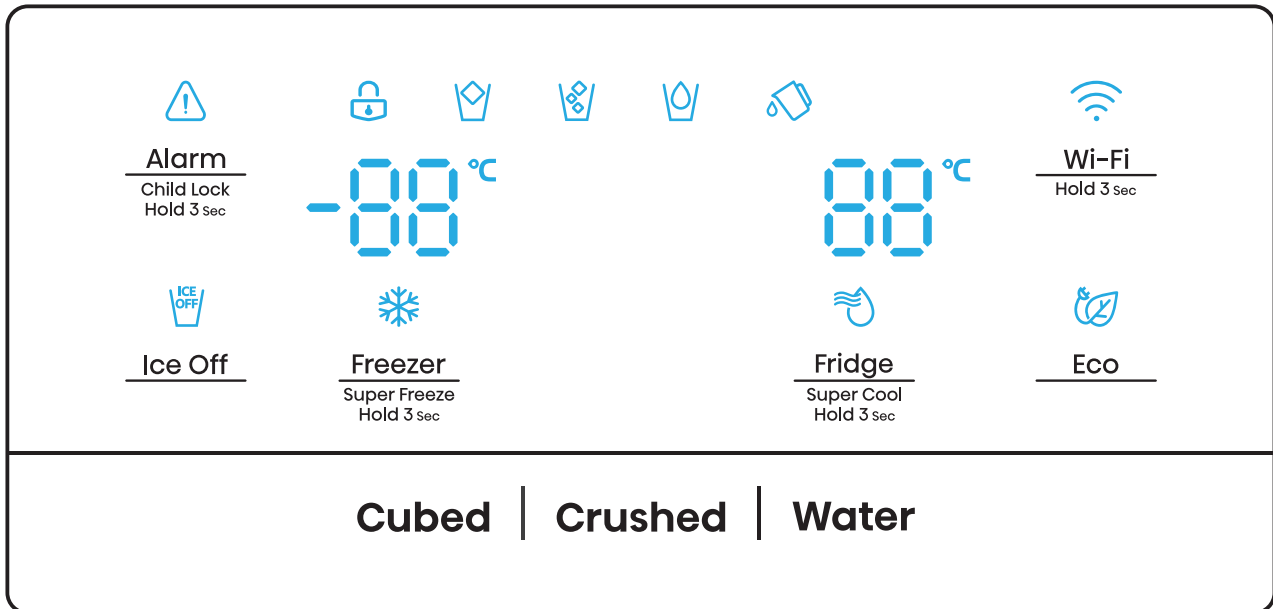
- | | |
|---|---|
| 1. Modulo WiFi | 13. Illuminazione LED del vano prodotti freschi |
| 2. Illuminazione LED del frigorifero | 14. Supporto della porta del frigorifero |
| 3. Gruppo Coperchio Anteriore Fabbricatore per il Ghiaccio | 15. Ripiano del frigorifero |
| 4. Gruppo Secchiello per il Ghiaccio | 16. Copertura canale aria nel frigorifero |
| 5. Coperchio del condotto d'aria nel congelatore | 17. Parte del cassetto multifunzionale |
| 6. Ripiano del congelatore | 18. Serbatoio d'acqua |
| 7. Piastra di copertura del cassetto superiore del congelatore | 19. Portabottiglie |
| 8. Cassetto del congelatore superiore | 20. Piastra di copertura della scatola croccante |
| 9. Supporto della porta del congelatore | 21. Cassetto superiore frigorifero |
| 10. Piastra di copertura del cassetto inferiore del congelatore | 22. Piastra di copertura del controllo dell'umidità |
| 11. Cassetto del congelatore inferiore | 23. Cassetto inferiore frigorifero |
| 12. Piedini sinistri inferiori regolabili | 24. Piedini destri inferiori regolabili |

Nota: A causa della modifica costante dei nostri prodotti, il vostro frigorifero potrebbe essere leggermente diverso da quello descritto nel presente manuale di istruzioni, ma le sue funzioni e i metodi di utilizzo rimangono gli stessi.

Nota: Per avere il migliore rendimento energetico da questo prodotto, mettere tutti i ripiani, i cassetti nella posizione originale come illustrato sopra.

Controlli del display

Il pannello di controllo è composto da due aree. Il centro della parte superiore mostra le condizioni dell'apparecchio circondato da 6 icone e da tasti. E sul lato inferiore ci sono tre tasti relativi alla macchina del ghiaccio.



Nota:

- Una volta che l'apparecchio è acceso, tutte le icone sul pannello del display si accendono per 3 secondi e si sente un cicalino. Il Blocco Bambini è disattivato e la temperatura ritorna all'impostazione precedente.

- Tutte le icone tranne "Cubed", "Crushed", e "Water" si spengono a condizione che per un minuto non si tocchi su nessun tasto e le porte siano chiuse.

- Il pannello di controllo si illumina quando la porta è aperta o si tocca un qualsiasi pulsante.

Attenzione!

Con temperatura si intende solo la temperatura media dell'intero armadio frigorifero. Le temperature all'interno di ogni scomparto possono variare da quelle visualizzate sul pannello, a seconda della quantità di cibo

conservato e di dove il frigorifero è collocato. Inoltre, la temperatura effettiva della camera superiore e di quella inferiore sarà diversa.

NOTA: Se si fa funzionare il frigorifero ad alte temperature, ciò accelera la decomposizione degli alimenti. Per una conservazione ottimale degli alimenti, si raccomanda che, quando si avvia il frigorifero per la prima volta, la temperatura del frigorifero sia impostata a 4°C, e quella del congelatore a -18°C.




Alarm “Blocco bambini e allarme porta”

Child Lock
Hold 3 sec




Questo tasto serve a due scopi:

1. Blocco Bambino

Tenere premuto “Alarm” per 3 secondi per bloccare il pannello di controllo, compresa la funzione di erogazione. Se il pannello di controllo è bloccato, l'icona “” sarà illuminata e nessuno dei tasti del pannello di controllo funzionerà.


Per sbloccare il pannello di controllo, tenere premuto nuovamente “Alarm” per 3 secondi.

2. Allarme della porta

L'apertura della porta del frigorifero o del congelatore per più di 2 minuti fa scattare l'allarme della porta. L'icona “” inizia a lampeggiare e il cicalino suona 3 volte al minuto. Toccando il tasto “Alarm” durante l'allarme porta, l'icona “” si accenderà e il cicalino si spegnerà. Chiudendo tutte le porte, l'icona “” si spegnerà e il cicalino si spegnerà. Inoltre, l'allarme della porta si fermerà automaticamente dopo 10 minuti.




Eco “Risparmio Energetico”


Toccare questo pulsante per attivare o disattivare la modalità di risparmio energetico. Quando è acceso, l'icona del risparmio energetico “” sarà illuminata.

La temperatura del frigorifero viene automaticamente portata a 6°C mentre il congelatore a -17°C. Quando Energy Saver è spento, l'icona si spegne.



Ice Off “Controllo Ghiaccio”

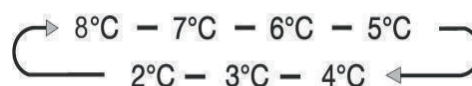
Questa icona “” mostra la condizione della funzione del fabbricatore di ghiaccio. Quando è acceso, la funzione della macchina per il ghiaccio è spenta; mentre è spento, la funzione è accesa. Questa funzione può essere attivata o disattivata toccando il tasto “Ice Off”.

Nota: Quando l'icona “” è accesa, indica solo che la funzione della macchina per il ghiaccio è spenta, ma il distributore funziona ancora.



Fridge Super Cool Hold 3 sec “Controllo della temperatura del frigorifero”

Toccare il tasto “Fridge” per attivare la funzione di impostazione della temperatura del frigorifero, dopo di che, toccare il tasto continuamente, la temperatura sarà impostata secondo la seguente sequenza:



Tenere premuto il tasto "Fridge" per 3 secondi, e l'icona "❄️" si accenderà, il che indica che il frigorifero sta funzionando in modalità "Super Cool". A questa condizione, la temperatura del frigorifero è impostata a 2°C. La modalità "Super Cool" si spegnerà automaticamente dopo 6 ore, e l'impostazione del frigorifero tornerà all'impostazione precedente. Toccare il tasto "Fridge" o il tasto "Eco" in modo che il frigorifero possa uscire da "Super Cool" in anticipo.

Nota: Toccando il tasto "Fridge", l'impostazione del frigorifero tornerà all'impostazione precedente, mentre toccando il tasto "Eco", il frigorifero funzionerà nella funzione "Eco".



Freezer "Controllo della temperatura
Super Freeze
Hold 3 sec del congelatore"

Toccare il tasto "Freezer" per attivare la funzione di impostazione della temperatura del congelatore, dopo di che, toccare il tasto continuamente, la temperatura sarà impostata secondo la seguente sequenza:



Tieni premuto il tasto "Freezer" per 3 secondi, e l'icona "❄️" si accenderà, il che indica che il frigorifero sta funzionando in modalità "Super Freezer". In questa condizione, la temperatura del congelatore è impostata a -24°C. Se si deve usare la capacità di congelamento secondo la targhetta, accendere il Super Freezer almeno 24 ore prima che i prodotti freschi siano messi nel reparto congelatore.



La modalità "Super Freezer" si spegnerà automaticamente dopo 52 ore, e l'impostazione del congelatore tornerà all'impostazione precedente. Toccare il tasto "Freezer" o "Eco" in modo che il frigorifero possa uscire dal "Super Freezer" in anticipo.

Nota: Toccando il tasto "Freezer", l'impostazione del frigorifero tornerà all'impostazione precedente, mentre toccando il tasto "Eco", il frigorifero funzionerà nella funzione "Eco".


"Controllo dispenser"

Quando la porta del congelatore è aperta o il Blocco Bambini è acceso, il dispenser non funziona.

Il pulsante Tipo di ghiaccio include le opzioni "Cubed" e "Crushed". Premere il tasto "Cubed" o "Crushed" per scegliere il tipo di ghiaccio da erogare. Oppure toccare il pulsante "Water" per attivare la modalità acqua.

Quando si tocca il pulsante Ice Type, si attiva la modalità di ghiaccio a cubetti o tritato scelta, e l'icona del ghiaccio a cubetti “” o tritato “” si accende.

Se non c'è bisogno di ghiaccio, si prega di spegnere la funzione per risparmiare acqua e consumo energetico. (Vedi sopra Ice Off).

Se avete bisogno dell'acqua, toccate il pulsante “water” e l'icona dell'acqua “” si accenderà.

“Allarme serbatoio acqua”

Se il serbatoio dell'acqua non è installato correttamente o non è installato, apparirà l'allarme del serbatoio dell'acqua. Cancellare Note! l'allarme tenendo premuto il pulsante “Eco” per 3 secondi.

Nota!

- Se l'acqua non viene erogata o viene erogata lentamente, controllare se la cassetta di accumulo dell'acqua è installata correttamente o meno e assicurarsi che ci sia abbastanza acqua nella cassetta di accumulo dell'acqua.
- La luce si spegne senza toccare alcun pulsante o quando le porte sono chiuse da un minuto.

Introduzione alla funzione Wi-Fi

Questo apparecchio può essere controllato a distanza con uno smartphone o un computer tablet. Se l'apparecchio non è collegato alla rete domestica, funzionerà come un normale apparecchio.

Di cosa hai bisogno per collegare l'apparecchio?

- Il segnale della rete wireless locale (Wi-Fi) dovrebbe essere sufficientemente forte nel punto in cui è installato l'apparecchio.
- Il router della rete domestica deve essere collegato a Internet e la funzione Wi-Fi dell'apparecchio deve essere attivata.
- Il computer smart phone/tablet deve essere collegato a internet.
- Il sistema operativo del tuo smart phone/tablet deve essere compatibile con l'app ConnectLife.

STATO Wi-Fi DELL'APPARECCHIO

Esistono tre stati Wi-Fi, come illustrato di seguito. È necessario attivare il tabellone in base ai passaggi pertinenti.

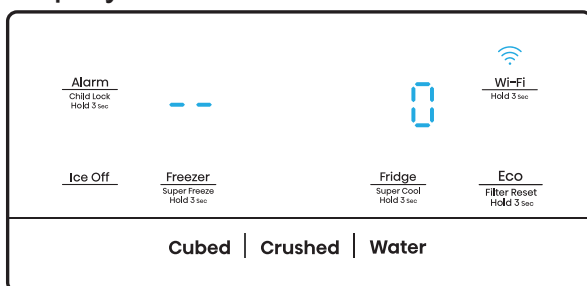
● COLLEGARE L'APPARECCHIO AL Wi-Fi

Dopo aver attivato la funzione Wi-Fi, collega il tuo dispositivo al router di casa per collegare il tuo apparecchio con l'app mobile ConnectLife.

Passaggio 1: Impostare l'apparecchio su funzionamento normale. Toccare l'icona Wi-Fi per circa 3 secondi. Siete entrati nel menu di connessione alla rete quando ‘--’ appare sul display. **Passaggio 2:** Premere il tasto Fridge per selezionare ‘O’ entro 60 secondi.

Passaggio 3: Toccare l'icona Wi-Fi per confermare la modalità di selezione. Il simbolo Wi-Fi inizia a lampeggiare e la rete di questo apparecchio è ora aperta per la connessione, per 5 minuti.

Passaggio 4: Quando il simbolo Wi-Fi è acceso, significa che la connessione Wi-Fi è riuscita. Il display tornerà normale.



• COPPIA MULTIUTENTE APPARECCHIO

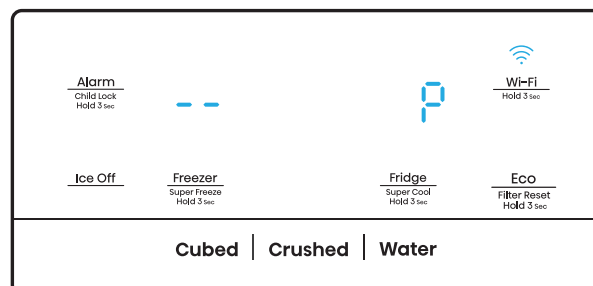
L'apparecchio può essere associato al tuo dispositivo mobile. È sufficiente associare un altro utente al suo apparecchio. Questo richiede che il vostro apparecchio sia già stato impostato in precedenza e che sia collegato alla vostra rete domestica. In caso contrario, tornare indietro e selezionare IMPOSTA APPARECCHIO.

Passaggio 1: Impostare l'apparecchio su funzionamento normale. Toccare l'icona Wi-Fi per circa 3 secondi. Siete entrati nel menu di connessione alla rete quando '--' appare sul display.

Passaggio 2: Premere il tasto Fridge per selezionare 'P' entro 60 secondi.

Passaggio 3: Toccare l'icona Wi-Fi per confermare la modalità di selezione. La rete PAIR di questo apparecchio è ora aperta alla connessione, per 5 minuti.

Passaggio 4: Quando il display tornerà normale, significa che la connessione PAIR è riuscita con successo.



• DISACCOPIAMENTO DI TUTTI GLI UTENTI DELL'APPARECCHIO

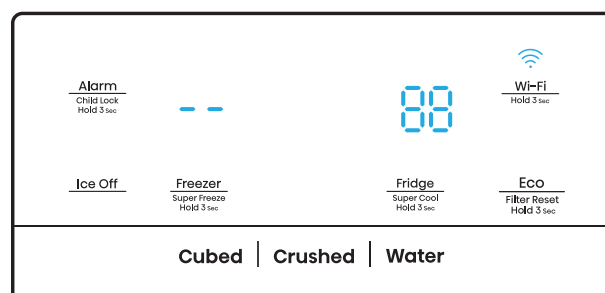
Attivando questa funzione, le informazioni dell'utente memorizzate nell'apparecchio verranno cancellate e l'apparecchio verrà rimosso da tutti gli account utente dell'app accoppiata.

Passaggio 1: Impostare l'apparecchio su funzionamento normale. Toccare l'icona Wi-Fi per circa 3 secondi. Siete entrati nel menu di connessione alla rete quando '--' appare sul display.

Passaggio 2: Premere il tasto Fridge per selezionare '88' entro 60 secondi.

Passaggio 3: Toccare l'icona Wi-Fi per confermare la modalità di selezione e realizzare lo scollegamento.

Passaggio 4: Dopo che il dispositivo è senza associazione, entrerà automaticamente nello stato di rete di distribuzione, l'icona Wi-Fi lampeggia e il tempo di rete di distribuzione è fino a 5 minuti.



INFORMAZIONI!

Ti consigliamo di scaricare e installare l'applicazione mobile e di creare un account Connect Life prima di tentare di impostare la connessione con il tuo apparecchio.

App ConnectLife

L'applicazione ConnectLife è disponibile per il download gratuito dall'Apple Store o dal Google Play Store.



Installazione dell'applicazione ConnectLife

1. Vai su App Store (su dispositivi Apple), App Gallery (su dispositivi Huawei) o Google Play store (su dispositivi Android) sul tuo telefono/tablet computer.

2. Ricerca di "ConnectLife"



3. Scegliete l'app ConnectLife e installatela sul vostro smartphone/tablet.

Aggiungere il frigorifero all'APP

1. Selezionare 'Aggiungi dispositivi' o '+'.
 2. Selezionare 'Frigorifero'.

3. Aprire la fotocamera dell'app per scansionare il codice SN dell'apparecchio (codice a barre). Il codice a barre a 23 bit si trova sotto la targhetta dati all'interno del frigorifero.

4. Selezionare 'CONFIGURA DISPOSITIVO', seguire le istruzioni e assicurarsi che la funzione Wi-Fi dell'apparecchio sia attivata, quindi selezionare 'Avanti'.

Nota: Quando il dispositivo è collegato alla rete domestica e altri utenti desiderano accoppiare lo stesso dispositivo, possono selezionare direttamente 'ACCOPPIA DISPOSITIVO' per effettuare il collegamento.

5. Accendere il bluetooth come richiesto; a ora viene presentato l'apparecchio (frigorifero HIS - XXXX), quindi selezionarlo.

6. Selezionare l'opzione Wi-Fi sicuro, inserire la password e connettersi.

7. Selezionare la posizione dell'apparecchio e salvare.

8. Se la connessione è andata a buon fine, ora è possibile controllare l'apparecchio da remoto.

Nota!

- Il pannello di controllo si illumina quando la porta è aperta o si tocca un qualsiasi pulsante.
- La luce si spegne senza toccare alcun pulsante o quando le porte sono chiuse da un minuto.
- Quando il frigorifero è acceso, tutte le icone del pannello di controllo si accendono per 3 secondi, e un cicalino suona. Il Blocco Bambino è spento. E l'impostazione della temperatura ritorna all'impostazione precedente.
- Con l'aggiornamento dell'applicazione, fare riferimento all'interfaccia di visualizzazione attuale.

Manuale per gli utenti:

- Banda(e) di frequenza di trasmissione e potenza di trasmissione massima consentita nella banda(e) di frequenza operativa: 2400-2483,5MHz, inferiore o uguale a 20dbm.
- Questa apparecchiatura deve essere installata e utilizzata a una distanza minima di 20cm tra il radiatore e il corpo.

Utilizzo dell'apparecchio

Questa sezione illustra come utilizzare le funzioni più utili. Si raccomanda di leggerla attentamente prima di utilizzare l'apparecchio. Potrebbe essere diverso a seconda del modello.

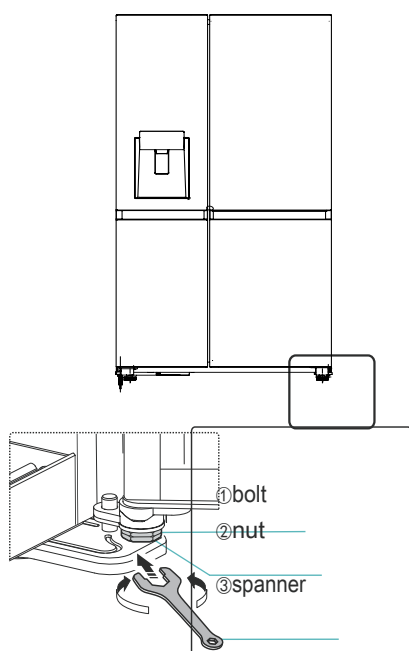
1. Regolazione della porta

Se scoprite che le porte non sono allo stesso livello, potete usare un cacciavite per regolare la porta del frigorifero.

Si può regolare solo la porta del frigorifero.

Se la porta del congelatore è più alta della porta del frigorifero. Per prima cosa, è possibile utilizzare la chiave per girare il bullone in senso antiorario sulla cerniera inferiore, sollevando la porta del frigorifero. Una volta in posizione utilizzare la chiave per bloccare il dado.

Se la porta del congelatore è più bassa della porta del frigorifero. Si deve usare la chiave per girare il bullone in senso orario per far scendere la porta del frigorifero. Una volta in posizione, bloccarlo.



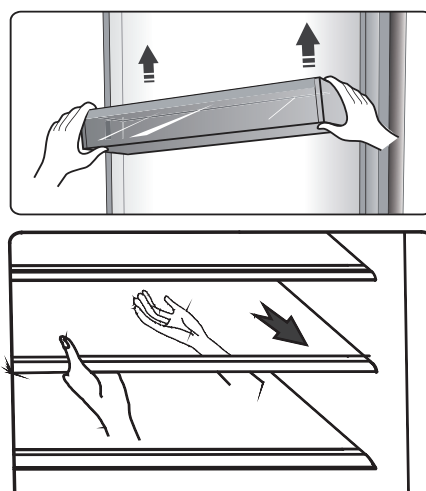
2. Utilizzo dello scomparto frigorifero

Lo scomparto frigorifero è adatto per la conservazione di frutta e verdura. Gli alimenti inseriti all'interno devono essere confezionati per evitare la perdita di umidità o che il sapore contami altri alimenti.

Attenzione! Non chiudere mai la porta del frigorifero, mentre i supporti laterali, i vani per le verdure e/o le guide telescopiche sono estesi. Potrebbe danneggiare tali componenti e il frigorifero.

Ripiani in vetro e supporti laterali

Lo scomparto frigorifero è dotato di diversi ripiani in vetro e diversi supporti laterali, che sono adatti per conservare uova, liquidi in scatola, bevande in bottiglia e alimenti confezionati. Essi possono essere posizionati a diverse altezze in base alle vostre esigenze. Non collocare troppe cose pesanti nei supporti. Prima di sollevare i ripiani della porta verticalmente, si consiglia di estrarre il cibo.



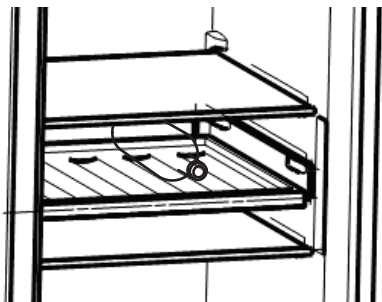
Nota: Gli scaffali e i ripiani delle porte possono essere tolti per pulirli.

Quando si rimuovono i ripiani, delicatamente tirarli avanti fino a quando la piattaforma scorre chiaramente sulla griglia di appoggio. Quando si riposizionano, assicurarsi che non vi siano ostacoli dietro e spingere delicatamente il ripiano verso la propria posizione.

Portabottiglie

È per conservare bottiglie di vino o bevande.

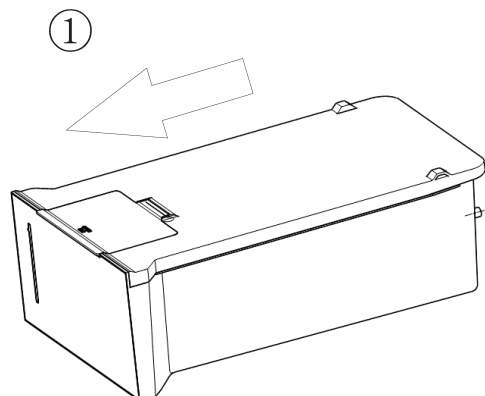
Nota: Si prega di usarle delicatamente quando si rimuove il vino o le bevande in bottiglia. Il ripiano può essere tolto per essere svuotato o si può regolare per risparmiare spazio sul ripiano.



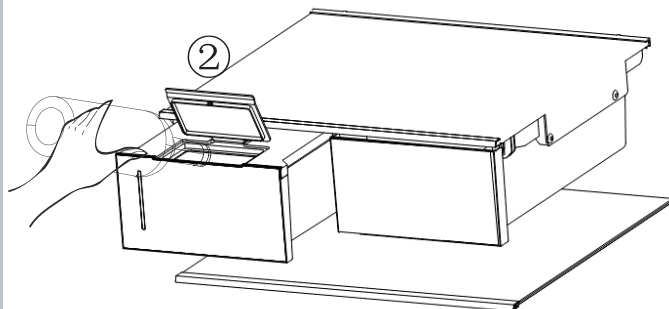
Serbatoio d'acqua

Serve a fornire l'acqua per il fabbricatore di ghiaccio e il distributore d'acqua. È possibile versare l'acqua direttamente nel serbatoio seguendo i seguenti passi:

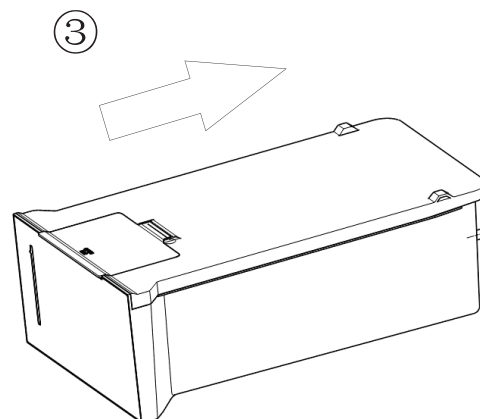
① Estrarre il serbatoio dell'acqua



② Sollevare il piccolo coperchio, e versare l'acqua direttamente



③ Montare nuovamente il serbatoio sul ripiano del frigorifero



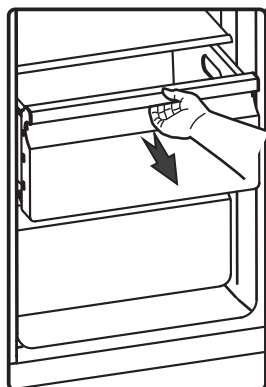
Attenzione:

Quando il serbatoio dell'acqua deve essere riempito di nuovo, si prega di estrarlo e inserirlo correttamente per evitare possibili malfunzionamenti. Il volume d'acqua suggerito non è superiore a 4,5L.

Dopo la reinstallazione del serbatoio dell'acqua, attendere 10 secondi per ricevere la prima erogazione. Nel serbatoio mettere solo ACQUA. SODA, JUICE, LATTE, ALCOHOL, ecc..., non sono ammessi

Cassetti

Sono adatti per la conservazione di frutta e verdura. Possono essere estratti per effettuare la pulizia.



3. Utilizzo dello scomparto congelatore

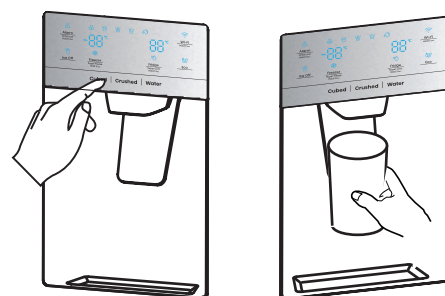
Lo scomparto congelatore è adatto alla conservazione di alimenti che devono essere congelati, come carne, pesce, gelati e altri prodotti deperibili.

Attenzione! Assicurarsi che le bottiglie non siano lasciate nel congelatore per più del necessario dato che il congelamento potrebbe causare la rottura della bottiglia. I liquidi in bottiglia o in lattina rischiano di esplodere a causa dell'espansione del volume e quindi non devono essere conservati nello scomparto congelatore.

4. Utilizzo del dispenser

Potete scegliere il tipo di ghiaccio o acqua toccando il pulsante "Cubed" o "Crushed" o "Water".

Quando si sceglie il tipo di ghiaccio, spingere delicatamente il dispenser con la tazza. Il ghiaccio verrà erogato dal dispenser. Assicurarsi che la tazza sia in linea con il dispenser e che il ghiaccio cada esattamente nella tazza.



Nota:

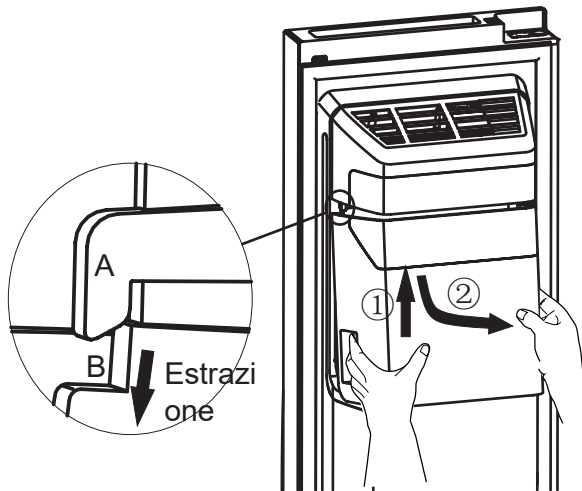
- Se si seleziona Ghiaccio a cubetti dopo aver utilizzato la funzione Ghiaccio tritato, una piccola quantità di ghiaccio tritato residuo potrebbe cadere nella tazza.
- Non rimuovere immediatamente la tazza o il bicchiere da sotto l'erogatore dopo aver erogato l'acqua o il ghiaccio necessari. Si dovrebbe attendere per 2 o 3 secondi per evitare fuoriuscite.
- Non tirare la leva in quanto ciò potrebbe danneggiare o rompere la molla della leva.
- Non erogare ghiaccio in continuazione per più di un minuto durante il normale utilizzo per evitare l'eccessiva temperatura del motore del tritaghiaccio.
- L'acqua erogata è fredda, non gelida. Quando si desidera acqua più fredda con ghiaccio, erogare prima il ghiaccio nel bicchiere, poi riempire con l'acqua del dispenser.

5. Utilizzo del Secchiello per il Ghiaccio

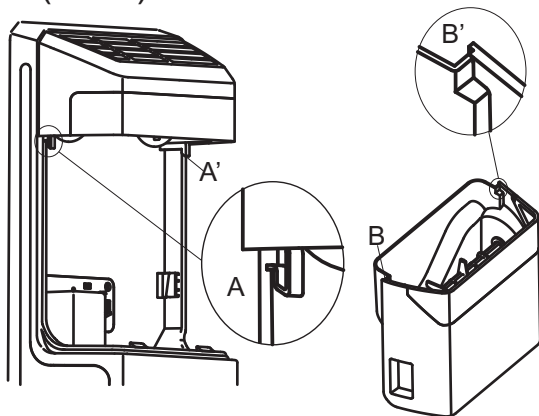
Se volete rimuovere il Secchiello per il Ghiaccio: Si prega di tenere la maniglia come mostrato nella figura seguente. Poi sollevate e tirate fuori il secchiello del ghiaccio lentamente per evitare danni.

Fasi di Rimozione:

- ① Sollevare il Secchiello del Ghiaccio
- ② Estrarre delicatamente il Secchiello

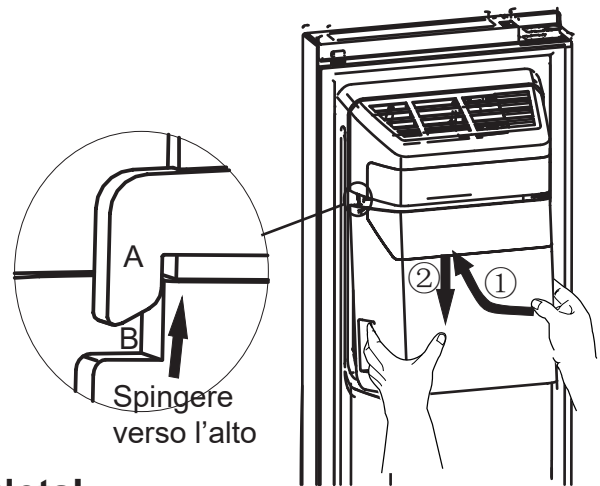


Quando lo si rimonta, assicurarsi che i due lati (B&B') del Secchiello per il Ghiaccio siano inseriti nelle fibbie (A&A').



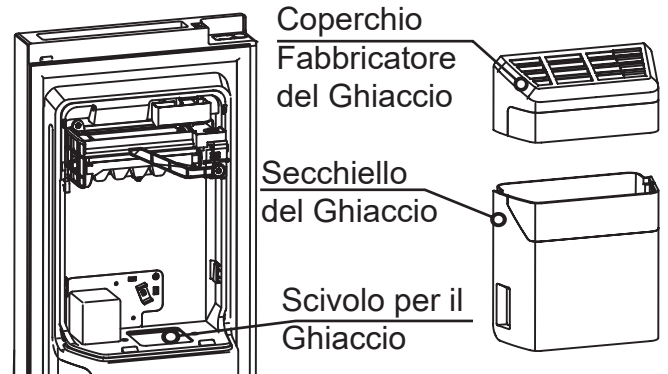
Fasi di Installazione:

- ① Spingere il secchiello del ghiaccio verso l'alto, e far sì che i due lati (B&B') del secchiello del ghiaccio siano inseriti nelle fibbie (A&A').
- ② Tirare il secchiello del ghiaccio verso il basso, e assicurarsi che il secchiello del ghiaccio sia bloccato saldamente sulla staffa.



Nota!

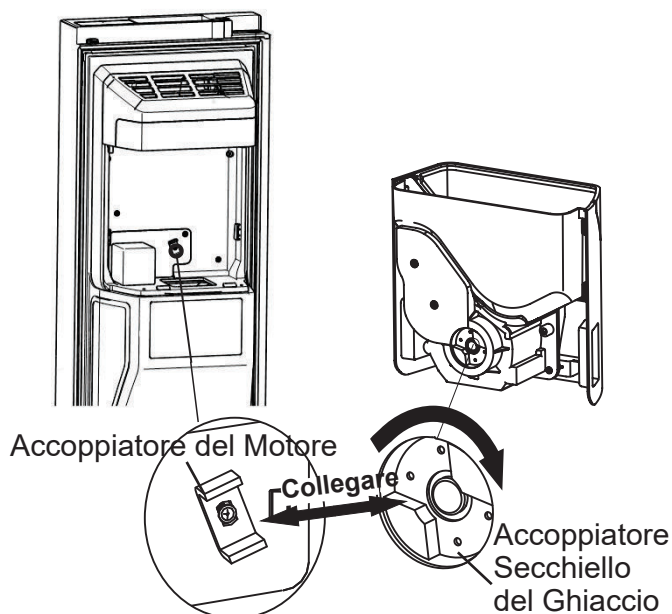
- Quando il fabbricatore di ghiaccio scarica il ghiaccio nel secchio, i suoni che si sentono fanno parte del normale funzionamento.
- Se non si eroga ghiaccio per un lungo periodo di tempo, il ghiaccio può accumularsi nel secchiello. In tal caso, rimuovere tutto il ghiaccio e svuotare il secchiello.
- Se state partendo per una lunga vacanza o un viaggio d'affari e non userete il dispenser del ghiaccio per un periodo di tempo, chiudete la valvola dell'acqua per evitare perdite.
- Se il frigorifero è stato spento troppo a lungo, il ghiaccio nel secchio si scioglierà, e l'acqua uscirà dal frigorifero cadendo sul pavimento. Per evitare questo, si deve rimuovere tutto il ghiaccio contenuto nel secchio.
- Se il ghiaccio non esce, controllate se c'è del ghiaccio incastrato nello scivolo e rimuovetelo. Oppure tirate fuori il Secchiello del Ghiaccio e controllate se ci sono dei cubetti di ghiaccio, poi rimuoveteli.



- Il primo lotto di cubetti di ghiaccio dopo l'installazione può essere piccolo, perché l'aria è entrata nella linea dell'acqua. L'aria sarà spurgata durante il normale utilizzo. Se i cubetti di ghiaccio rimangono tuttavia piccoli, controllare che l'acqua venga fatta circolare in linea, o che la valvola dell'acqua sia sufficientemente aperta, o che l'acqua abbia la corretta alta pressione.

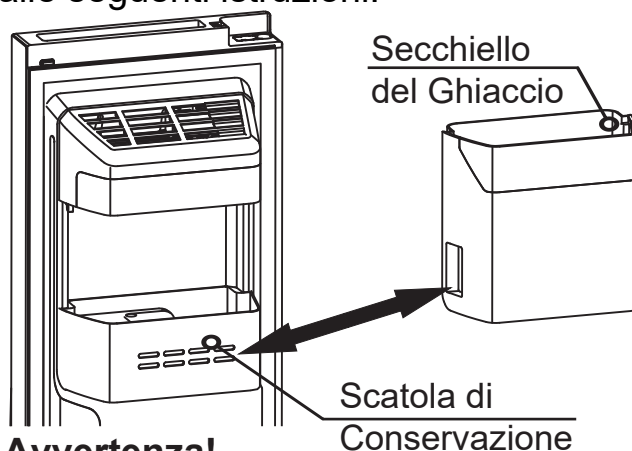
- Per pulire il Secchiello del Ghiaccio, lavarlo con un detergente delicato, sciacquarlo bene e asciugarlo accuratamente. Non utilizzare detergenti aggressivi o abrasivi o solventi.

- Prima di rimettere a posto il secchiello del ghiaccio, controllare che i due accoppiatori siano ad un'angolazione adeguata per il corretto collegamento. In caso contrario, si prega di ruotare l'accoppiatore del secchiello per il ghiaccio ad angolo retto in modo che corrisponda all'accoppiatore del motore.



- Se si desidera più spazio per conservare gli alimenti, è possibile sostituire il secchiello del ghiaccio con una scatola di conservazione. Va premuto "Ice Off" per assicurarsi che il fabbricatore di ghiaccio sia spento.

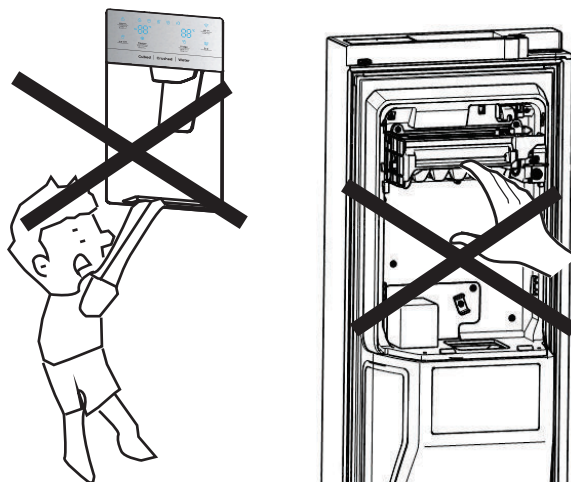
- La scatola di stoccaggio è opzionale (non fissato). Se il prodotto ha questo accessorio, si prega di fare riferimento alle seguenti istruzioni.



Avvertenza!

- Non mettere le dita, le mani o altri oggetti non adatti nello scivolo o nel secchiello del ghiaccio. Ciò può causare lesioni personali o danni materiali.

- Non permettete ai vostri bambini di appendersi al dispenser o di strappare via il contenitore del ghiaccio. Ciò può causare lesioni.



- Esiste un collegamento alla linea dell'acqua tra il fabbricatore di ghiaccio e il serbatoio dell'acqua, non smontate l'intero sistema di approvvigionamento idrico da soli. Raccomandiamo che tali lavori vengano eseguiti da una persona qualificata.

- Non usare una forza eccessiva per aprire o chiudere la porta, o l'acqua potrebbe fuoriuscire dal fabbricatore di ghiaccio.

Pulizia e manutenzione

Per motivi igienici l'apparecchio (compresi gli accessori esterni e interni) deve essere pulito regolarmente (almeno ogni due mesi).

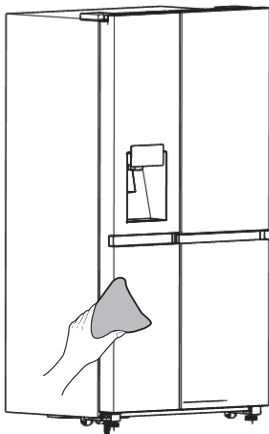
Avvertenza!

L'apparecchio non deve essere collegato alla rete elettrica durante la pulizia. Pericolo di scossa elettrica! Prima della pulizia spegnere l'apparecchio e staccare la spina dalla presa di corrente.

Pulizia esterna

Per mantenere un buon aspetto del vostro apparecchio, è necessario pulirlo regolarmente.

- Pulire il pannello digitale e il pannello del display con un panno pulito e morbido.
- Spruzzare l'acqua sul panno invece di farlo direttamente sulla superficie dell'apparecchio. Questo aiuta ad assicurare una distribuzione uniforme di umidità sulla superficie.
- Pulire le porte, le maniglie e le superfici degli armadi con un detergente delicato e poi asciugate con un panno morbido.

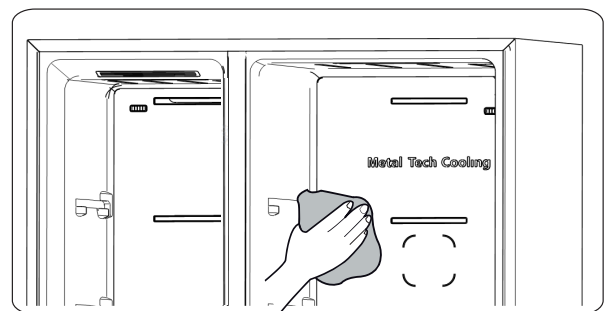


Avvertenza!

- Non usare oggetti taglienti, che potrebbero graffiare la superficie.
- Non usare diluente, detergente per auto, cloro, olio essenziale, detersivi abrasivi o solventi organici come il benzene per la pulizia. Essi possono danneggiare la superficie dell'apparecchio e possono causare incendi.

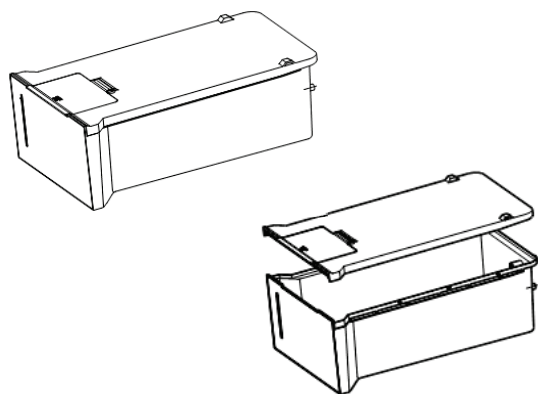
Pulizia interna

Si consiglia di pulire l'interno dell'apparecchio regolarmente. Sarà più facile da pulire quando le scorte alimentari sono poche. È possibile rimuovere i cassetti e i ripiani per eseguire una pulizia più accurata. Pulire l'interno del congelatore con una soluzione delicata di bicarbonato di sodio, quindi risciacquare con acqua calda usando una spugna o un panno strizzato. Asciugare completamente prima di riposizionare i ripiani e i contenitori. Asciugare accuratamente tutte le superfici e le parti removibili prima di metterli in posizione.



Pulizia del serbatoio dell'acqua

Il serbatoio dell'acqua va pulito regolarmente. È possibile rimuovere il serbatoio dell'acqua tirando orizzontalmente verso l'esterno, e quindi smontare il coperchio della scatola. Pulire l'interno della scatola e coprire con una soluzione leggera di bicarbonato di sodio, quindi risciacquare con acqua calda utilizzando una spugna o un panno stropicciato, pulire nuovamente con acqua potabile. Asciugare accuratamente tutte le superfici e le parti removibili prima di metterli in posizione. È possibile montare il serbatoio dell'acqua spingendo in orizzontale in avanti quando si finisce di pulirlo.



Anche se questo apparecchio ha lo sbrinamento automatico, uno strato di gelo può formarsi sulle pareti interne del vano congelatore se si apre spesso lo sportello o viene lasciato aperto troppo a lungo. Se il gelo è troppo spesso, scegliere un momento in cui vi siano poche scorte alimentari e procedere come segue:

1. Rimuovere gli alimenti e i contenitori esistenti, staccare la spina dell'apparecchio dalla rete elettrica e lasciare le porte aperte. Ventilare bene la stanza per accelerare il processo.
2. Quando lo sbrinamento è completato, pulire il congelatore come descritto sopra.

Avvertenza!

Non utilizzare oggetti appuntiti per rimuovere il ghiaccio dal congelatore. Ricollegare l'apparecchio alla presa e accenderlo solo dopo che l'interno è completamente asciutto.

Pulizia delle guarnizioni della porta

Fare attenzione a mantenere pulite le guarnizioni delle porte. Cibi o bevande appiccicose possono causare l'aderenza delle guarnizioni alla struttura provocandone il danneggiamento quando si apre la porta. Lavare le guarnizioni con un detergente delicato e acqua calda. Risciacquare e asciugare con cura dopo la pulizia.

Avvertenza!

Accendere l'apparecchio solo dopo che le guarnizioni siano completamente asciutte.

Sostituzione dell'illuminazione LED

Avvertenza: l'illuminazione LED deve essere sostituita da una persona competente. Se l'illuminazione LED è danneggiata, è possibile seguire i seguenti passaggi:

1. Scollegare l'apparecchio.
2. Rimuovere il coperchio della luce alzando e tirando verso fuori la luce a LED.
3. Afferrare l'illuminazione LED con una mano ed estrarlo con l'altra facendo pressione sul fermo di chiusura.
4. Sostituire la luce LED e farla scattare correttamente in posizione e rimontare il coperchio della luce.

NOTA:

Questo prodotto contiene una sorgente leggera di classe di efficienza energetica <G>.

Consigli e suggerimenti utili

Consigli sul risparmio di energia

Si consiglia di considerare i seguenti suggerimenti per risparmiare energia.

- Cercate di evitare di tenere la porta aperta per lunghi periodi al fine di risparmiare energia.
- Assicurarsi che l'apparecchio sia lontano da fonti di calore (luce solare diretta, forno elettrico o fornello, ecc.).
- Non impostare la temperatura più fredda del necessario.
- Non conservare cibi caldi o liquidi in evaporazione nell'apparecchio.
- Collocare l'apparecchio in un luogo ben ventilato, non umido. Consultare la sezione Installazione del nuovo apparecchio.
- La descrizione dello schema dell'apparecchio mostra la combinazione corretta per i cassetti, il cassetto per frutta e verdura e i ripiani; non modificare la combinazione in quanto questa è stata progettata per essere la configurazione più efficiente dal punto di vista energetico.

Suggerimenti per la refrigerazione di alimenti freschi

- Non introdurre alimenti caldi nel frigorifero o freezer, la temperatura interna aumenterà e il compressore dovrà lavorare di più e consumerà più energia.
- Coprire o avvolgere il cibo soprattutto se ha un aroma forte.
- Conservare il cibo correttamente in modo che l'aria possa circolare liberamente attorno ad esso.

Consigli per la refrigerazione

- Avvolgere la carne (Tutti i tipi) in sacchetti per gli alimenti (polietilene): avvolgerla e posizionarla sul ripiano di vetro sopra il cassetto del vano ortaggi. Controllare sempre i tempi di conservazione degli alimenti e rispettare le scadenze suggerite dai produttori.
- Cibo cotto, piatti freddi, ecc. : Devono essere tappati ermeticamente e possono essere posizionati su qualsiasi ripiano.
- Verdura e ortaggi: Essi devono essere conservati nell'apposito cassetto.
- Burro e formaggio: Devono essere avvolti in un involucro ermetico o in una pellicola per alimenti.
- Bottiglie di latte: Devono avere un tappo e devono essere conservate nei ripiani della porta.

Suggerimenti per il congelamento

- Al primo avviamento o dopo un periodo di inattività, lasciare l'apparecchio in funzione per almeno 2 ore alle impostazioni più alte prima di inserire il cibo nello scomparto.
- Separare il cibo in piccole porzioni per consentire un rapido e completo congelamento e di scongelare successivamente solo la quantità necessaria.
- Avvolgere il cibo in fogli di alluminio o in involucri alimentari in polietilene a tenuta d'aria.
- Non permettere che il cibo fresco e non surgelato tocchi il cibo già surgelato per evitare lo sbrinamento parziale.

● Si raccomanda di etichettare ciascun prodotto congelato con la data per tenere traccia del tempo di conservazione.

Suggerimenti per la conservazione di alimenti surgelati

● Assicurarsi che il cibo congelato sia stato conservato correttamente dal rivenditore alimentare

● Una volta scongelato, il cibo si deteriorerà rapidamente e non deve essere nuovamente congelato. Non superare il periodo di conservazione indicato dal produttore di alimenti.

Spegnimento dell'apparecchio

Se l'apparecchio deve essere spento per un periodo prolungato, devono essere adottate le seguenti precauzioni per evitare la formazione di muffa nell'apparecchio.

1. Rimuovere tutti gli alimenti.
2. Togliere la spina dalla presa di corrente.
3. Pulire e asciugare l'interno completamente.
4. Assicurarsi che tutte le porte siano leggermente aperte, per far circolare l'aria.

Risoluzione dei problemi

Se si verifica un problema con l'apparecchio o si presume che quest'ultimo non funzioni correttamente, è possibile effettuare alcuni controlli semplici prima di chiamare l'assistenza, di seguito elencati. È possibile effettuare alcuni controlli semplici prima di chiamare l'assistenza, di seguito elencati.

Avvertenza! Non tentare di riparare l'apparecchio da soli. Se il problema persiste dopo aver effettuato i controlli di seguito elencati, contattare un elettricista qualificato, un tecnico autorizzato o il proprio rivenditore.

| Problema | Possibile causa e soluzione |
|--|---|
| L'apparecchio non funziona correttamente | Controllare se il cavo di alimentazione sia inserito nella presa di corrente in modo corretto. |
| | Controllare il fusibile o il circuito della rete elettrica, se necessario sostituirli. |
| | La temperatura ambiente è troppo bassa. Prova a impostare la temperatura ambiente ad un livello più freddo per risolvere questo problema. |
| | È normale che il congelatore non funzioni durante il ciclo di sbrinamento automatico o per un breve periodo dopo che l'apparecchio è acceso per proteggere il compressore. |
| Odori dagli scomparti | Può essere necessario pulire l'interno. |
| | Alcuni alimenti, contenitori o confezioni causano odori. |
| Rumore dall'apparecchio | I suoni che seguono sono del tutto normali: <ul style="list-style-type: none"> • Il compressore emette rumori. • Il rumore del movimento dell'aria dal piccolo motore del ventilatore nel vano congelatore o altri compartimenti. • Gorgoglio simile all'acqua che bolle. • Schiocchi durante lo sbrinamento automatico. • Ticchettio prima che il compressore si avvia. |
| | Altri rumori insoliti sono dovuti alle ragioni sottostanti e possono avere bisogno di una verifica ed eventuali azioni: La struttura non è livellata. Il retro dell'apparecchio tocca la parete. Bottiglie o contenitori che sbattono l'uno contro l'altro. |

| | |
|---|--|
| | È normale sentire spesso il suono del motore, sarà più intenso durante le seguenti circostanze: |
| Il motore funziona continuamente | <ul style="list-style-type: none"> • L'impostazione della temperatura è più fredda del necessario. • Una grande quantità di cibo caldo è stata recentemente conservata all'interno dell'apparecchio. • La temperatura esterna dell'apparecchio è troppo elevata. • Le porte sono tenute aperte troppo a lungo o troppo spesso. • Dopo l'installazione l'apparecchio è stato spento per un lungo periodo di tempo. |
| Uno strato di brina si è formato nel vano | Verificare che le prese d'aria non siano ostacolate dal cibo e collocare gli alimenti all'interno dell'apparecchio per consentire una ventilazione adeguata. Assicurarsi che la porta sia completamente chiusa. Per rimuovere il gelo, fare riferimento alla sezione "Pulizia e manutenzione". |
| La temperatura all'interno è troppo calda | Si può avere lasciato le porte aperte troppo a lungo o troppo spesso; o le porte sono tenute aperte da qualche ostacolo; o l'apparecchio si trova con spazio insufficiente ai lati, posteriormente e superiormente. |
| La temperatura all'interno è troppo fredda | Aumentare la temperatura secondo il capitolo "Controlli del display". |
| Le porte non possono essere chiuse con facilità | Controllare che la parte superiore del frigorifero sia inclinata all'indietro di 10-15mm per consentire alle porte di chiudersi da sole o se qualcosa dentro impedisce alle porte di chiudersi. |
| Gocce d'acqua sul pavimento | La vaschetta dell'acqua (situata nella parte inferiore posteriore della struttura) potrebbe non essere adeguatamente livellata o il beccuccio di drenaggio (situato sotto la parte superiore del deposito compressore) potrebbe non essere posizionato correttamente affinché l'acqua fluisca nel contenitore in modo idoneo o l'erogatore dell'acqua può essere bloccato. Potrebbe essere necessario spostare il frigorifero dalla parete per controllare la vaschetta e il becco. Controllare se il frigorifero è spento da lungo tempo, questo può causare lo scioglimento del ghiaccio nel secchio, con l'acqua che conseguentemente defluisce verso il pavimento. |
| La luce non funziona | <ul style="list-style-type: none"> • L'illuminazione LED potrebbe essere danneggiata. Fare riferimento alla sezione dedicata alla sua sostituzione nel capitolo pulizia e manutenzione. • Il sistema di controllo ha disattivato le luci a causa della porta tenuta aperta troppo a lungo, chiudere e riaprire la porta per riattivare le luci. |
| Non viene erogato ghiaccio | <ul style="list-style-type: none"> • Avete aspettato 10 ore dopo l'installazione della linea di alimentazione dell'acqua prima di fare il ghiaccio? se non è sufficientemente freddo, può richiedere più tempo per fare il ghiaccio, ad esempio quando viene installato per la prima volta. • Il serbatoio dell'acqua è installato correttamente? Assicuratevi che ci sia sufficiente acqua del serbatoio. • Avete bloccato manualmente la funzione di produzione di |

| | |
|--|--|
| | <p>ghiaccio? Assicuratevi di aver attivato la modalità Cubetti o Tritato.</p> <ul style="list-style-type: none"> • C'è del ghiaccio bloccato all'interno del secchiello del fabbricatore di ghiaccio o dello scivolo? • La temperatura del congelatore è troppo alta? Prova a ridurre la temperatura del congelatore. |
| Il dispenser dell'acqua non funziona | <ul style="list-style-type: none"> • Il serbatoio dell'acqua è installato correttamente? Assicuratevi che ci sia sufficiente acqua del serbatoio. • La linea dell'acqua è rotta o piegata? Assicuratevi che la linea dell'acqua non sia bloccata e libera da eventuali ostruzioni. • Il serbatoio dell'acqua è ghiacciato perché la temperatura del frigorifero è troppo bassa? Prova ad aumentare la temperatura dal display. • La pompa dell'acqua funziona? |
| Si sente l'acqua che gorgoglia nel frigorifero | <ul style="list-style-type: none"> • Ciò è normale. Il gorgoglio proviene dal liquido refrigerante che circola attraverso il frigorifero. |

Smaltimento dell'apparecchio

È vietato smaltire questo apparecchio come rifiuto domestico.

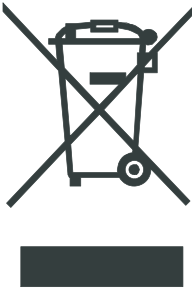
Materiali di imballaggio

I materiali di imballaggio con il simbolo di riciclaggio sono riciclabili. Smaltire l'imballaggio in un contenitore di raccolta dei rifiuti idoneo.

Prima dello smaltimento dell'apparecchio

1. Estrarre la spina dalla presa di corrente.
2. Staccare il cavo di alimentazione e smaltirlo con la spina

Avvertenza! I frigoriferi contengono refrigerante e gas nell'isolamento. Il refrigerante e i gas devono essere smaltiti professionalmente in quanto possono causare lesioni agli occhi o combustione. Assicurarsi che la tubatura del circuito del refrigerante non sia danneggiata prima del corretto smaltimento.

| Corretto smaltimento del prodotto | |
|---|--|
|  | <p>Questo simbolo indica che questo prodotto non deve essere smaltito con gli altri rifiuti domestici nel territorio dell'UE. Per prevenire danni all'ambiente o alla salute umana a causa di uno smaltimento non conforme, riciclarlo in modo responsabile per promuovere il sostenibile riutilizzo delle risorse rinnovabili. Per restituire il dispositivo usato, utilizzare i sistemi di restituzione e raccolta o contattare il rivenditore presso il quale è stato acquistato il prodotto. Essi possono ritirare questo prodotto per un riciclaggio ambientale sicuro.</p> |

Per evitare la contaminazione del cibo, si prega di rispettare le seguenti istruzioni

- L'apertura della porta per lunghi periodi può causare un notevole aumento della temperatura negli scomparti dell'apparecchio.

- Pulire regolarmente le superfici che possono venire a contatto con cibo e sistemi di drenaggio accessibili.

- Conservare la carne e il pesce crudi in contenitori adatti in frigorifero, in modo che non vengano a contatto con altri alimenti o vi gocciolino sopra.

- Gli scomparti per alimenti surgelati a due stelle sono adatti per conservare cibi surgelati, conservare o preparare gelati e produrre cubetti di ghiaccio.

- Gli scomparti a una, due e tre stelle non sono adatti per il congelamento di alimenti freschi.

| Ordine | TIPO scomparti | Temperatura di conservazione ideale [°C] | Cibo appropriato |
|--------|------------------------|--|--|
| 1 | Frigorifero | +2~ +8 | Uova, cibo cotto, cibo confezionato, frutta e verdura, latticini, torte, bevande e altri alimenti non sono adatti al congelamento. |
| 2 | (***)*- Congelatore | ≤ -18 | Frutti di mare (pesce, gamberetti, crostacei), prodotti acquatici d'acqua dolce e prodotti a base di carne (il tempo consigliato è di 3 mesi - i valori nutrizionali e il gusto diminuiscono con il tempo), adatti per alimenti freschi surgelati. |
| 3 | ***-Congelatore | ≤ -18 | Frutti di mare (pesce, gamberetti, crostacei), prodotti acquatici d'acqua dolce e prodotti a base di carne (il tempo consigliato è di 3 mesi - i valori nutrizionali e il gusto diminuiscono con il tempo). Non sono adatti per il congelamento di alimenti freschi. |
| 4 | ** -Congelatore | ≤ -12 | Frutti di mare (pesce, gamberetti, crostacei), prodotti acquatici d'acqua dolce e prodotti a base di carne (il tempo consigliato è di 2 mesi - i valori nutrizionali e il gusto diminuiscono con il tempo). Non sono adatti per il congelamento di alimenti freschi. |
| 5 | *-Congelatore | ≤ -6 | Frutti di mare (pesce, gamberetti, crostacei), prodotti acquatici d'acqua dolce e prodotti a base di carne (il tempo raccomandato è di 1 mese - i valori nutrizionali e il gusto diminuiscono con il tempo). Non sono adatti per il congelamento di alimenti freschi. |
| 6 | Zero stelle | -6~ 0 | Maiale fresco, manzo, pesce, pollo, alcuni alimenti confezionati, ecc. (si consiglia consumarli entro lo stesso giorno, preferibilmente non più di 3 giorni). Alimenti trasformati parzialmente confezionati/ incapsulati (alimenti non congelabili) |
| 7 | Freddo | -2~ +3 | Si consiglia di consumare carne di maiale fresca/ congelata, carne di manzo, pollo, prodotti ittici di acqua dolce, ecc. (7 giorni al di sotto di 0°C e oltre 0°C entro quel giorno, preferibilmente non più di 2 giorni). Frutti di mare (meno di 0 per 15 giorni, non è consigliabile conservare sopra gli 0°C) |

| | | | |
|---|-------------|---------|--|
| 8 | Cibo fresco | 0~ +4 | Maiale fresco, manzo, pesce, pollo, alimenti cotti, ecc. (si consiglia consumarli entro lo stesso giorno, preferibilmente non più di 3 giorni) |
| 9 | Vino | +5 ~+20 | vino rosso, vino bianco, vino spumante, ecc. |

Nota: conservare i vari alimenti in base agli scomparti o alla temperatura di conservazione ideale dei prodotti acquistati.

- Se il frigorifero viene lasciato vuoto per lunghi periodi, spegnere, scongelare, pulire, asciugare e lasciare lo sportello aperto per evitare lo sviluppo di muffa all'interno dell'apparecchio.

Pulizia dell'erogatore d'acqua (specifico per i prodotti con erogatore):

- Pulire i serbatoi dell'acqua se non sono stati utilizzati per 48 ore; lavare l'impianto idrico collegato a una rete idrica se l'acqua non è stata aspirata per 5 giorni.

AVVERTENZA! Il cibo deve essere confezionato in sacchetti prima di essere introdotto nel frigorifero, e i liquidi devono essere confezionati in bottiglie o contenitori con coperchio dato che la struttura del prodotto non è facile da pulire.

Hisense

life reimagined

USER'S OPERATION MANUAL

Before operating this unit, please read this manual thoroughly, and retain for future reference

RS818N4TCE RS818N4TIE RS818N4TCF RS694N4TD1
RS694N4TF1 RS818N4TFE RS818N4TFC RS818N4TIC
RS818N4TIE1

EN

English

Contents

| | |
|--------------------------------------|----------------------------------|
| Safety and warning information.....2 | Cleaning and care.....23 |
| Installing your new appliance.....8 | Helpful hints and tips..... 25 |
| Description of the appliance.....10 | Troubleshooting.....27 |
| Display controls.....11 | Disposal of the appliance.....29 |
| Using your appliance.....18 | |



Safety and warning information

For your safety and correct usage, before installing and first using the appliance, read this user manual carefully, including its hints and warnings. To avoid unnecessary mistakes and accidents, it is important to make sure that all people using the appliance are thoroughly familiar with its operation and safety features. Save these instructions and be sure that they remain with the appliance if it is moved or sold, so that anyone using it throughout its life, will be properly informed on its usage and safety notices.

For the safety of life and property, keep the precautions of these user's instructions as the manufacturer is not responsible for damages caused by omission.

Safety for children and others who are vulnerable people

- According to EN standard

This appliance can be used by children aged from 8 years and above and persons with reduced physical, sensory or mental capabilities or lack of experience and knowledge if they have been given supervision or instruction concerning use of the appliance in a safe way and understand the hazards involved. Children shall not play with the appliance. Cleaning and user maintenance shall not be made by children without supervision.

According to IEC standard

This appliance is not intended for use by persons (including children) with reduced physical, sensory or mental capabilities, or lack of experience and knowledge, unless they have been given supervision or instruction concerning use of the appliance by a person responsible for their safety.

- Keep all packaging away from children as there is risk of suffocation.
- If you are discarding the appliance, pull the plug out of the socket, cut the connection cable (as close to the appliance as you can) and remove the door to prevent children playing from suffering an electric shock or from closing themselves inside it.
- If this appliance, featuring a magnetic door seals, is to replace an older appliance having a spring lock (latch) on the door or lid, be sure to make the spring lock unusable before you discard the old appliance. This will prevent it from becoming a death trap for a child.

General safety



- **WARNING** — This appliance is intended to be used in household and similar applications such as
 - staff kitchen areas in shops, offices and other working environments;
 - farm houses and by clients in hotels, motels and other residential type environments;
 - bed and breakfast type environments;
 - catering and similar non-retail applications.
- **WARNING** — Fill with potable water only.
- **WARNING** — Do not store explosive substances such as aerosol cans with a flammable propellant in this appliance.
- **WARNING** — If the supply cord is damaged, it must be replaced by the manufacturer, its service agent or similarly qualified persons in order to avoid a hazard.
- **WARNING** — Keep ventilation openings, in the appliance enclosure or in the built-in structure, clear of obstruction.
- **WARNING** — Do not use mechanical devices or other means to accelerate the defrosting process, other than those recommended by the manufacturer.
- **WARNING** — Do not damage the refrigerant circuit.
- **WARNING** — Do not use electrical appliances inside the food storage compartments of the appliance, unless they are of the type recommended by the manufacturer.

-
- **WARNING** — The refrigerant and insulation blowing gas are flammable. When disposing of the appliance, do so only at an authorized waste disposal centre. Do not expose to flame.
 - **WARNING** —When positioning the appliance, ensure the supply cord is not trapped or damaged.
 - **WARNING** —Do not locate multiple portable socket-outlets or portable power supplies at the rear of the appliance.

Replacing the illuminating lamps

- **WARNING**—The illuminating lamps must not be replaced by the user! If the illuminating lamps is damaged, contact the customer helpline for assistance.

This warning is only for refrigerators that contain illuminating lamps.

Refrigerant

The refrigerant isobutene (R600a) is contained within the refrigerant circuit of the appliance, a natural gas with a high level of environmental compatibility, which is nevertheless flammable. During transportation and installation of the appliance, ensure that none of the components of the refrigerant circuit becomes damaged.

The refrigerant (R600a) is flammable.

- **WARNING** — Refrigerators contain refrigerant and gases in the insulation. Refrigerant and gases must be disposed of professionally as they may cause eye injuries or ignition. Ensure that tubing of the refrigerant circuit is not damage prior to proper disposal.



WARNING: Risk of fire / flammable materials

If the refrigerant circuit should be damaged:

- Avoid opening flames and sources of ignition.
- Thoroughly ventilate the room in which the appliance is situated.

It is dangerous to alter the specifications or modify this product in any way.

Any damage to the cord may cause a shortcircuit, fire, and/or electric shock.



Electrical safety

1. The power cord must not be lengthened.
2. Make sure that the power plug is not crushed or damaged. A crushed or damaged power plug may overheat and cause a fire.
3. Make sure that you can access the main plug of the appliance.
4. Do not pull the main cable.
5. If the power plug socket is loose, do not insert the power plug. There is a risk of electric shock or fire.
6. You must not operate the appliance without the interior lighting lamp cover.
7. The fridge is only applied with power supply of single phase alternating current of 220~240V/50Hz. If fluctuation of voltage in the district of user is so large that the voltage exceeds the above scope, for safety sake, be sure to apply A.C. Automatic voltage regulator of more than 350W to the fridge. The fridge must employ a special power socket instead of common one with other electric appliances. Its plug must match the socket with ground wire.

Daily use

- In order to sense the temperature and humidity near the appliance and make the appliance run better, add temperature and humidity sensor outside the box of appliance.
- Do not store flammable gass or liquids in the appliance, There is a risk of an explosion.
- Do not operate any electrical appliances in the appliance (e.g. electric ice cream makers, mixers etc.).
- When unplugging always pull the plug from the mains socket, do not pull on the cable.
- Do not place hot items near the plastic components of this appliance.
- This refrigerating appliance is not intended to be used as a built-in appliance.

-
- Do not place food products directly against the air outlet on the rear wall.
 - Store pre-packed frozen food in accordance with the frozen food manufacture's instructions.
 - The appliances manufactures storage recommendations should be strictly adhered to. Refer to relevant instructions for storage.
 - Do not place carbonated or fizzy drinks in the freezer compartment as it creates pressure on the container,which may cause it to explode,resulting in damage to the appliance.
 - Frozen food can cause frost burns if consumed straight from the freezer compartment.
 - Do not place the appliance in direct sunlight.
 - Keep burning candles,lamps and other items with naked flames away from the appliance so that do not set the appliance on fire.
 - The appliance is intended for keeping food stuff and/or beverages in normal household as explained in this instruction booklet.The appliance is heavy.Care should be taken when moving it.
 - Do not remove nor touch items from the freezer compartment if your hands are damp/wet,as this could cause skin abrasions or frost/freezer burns.
 - Never use the base,drawers, doors etc. to stand on or as supports.
 - Frozen food must not be refrozen once it has been thawed out.
 - Do not consume ice popsicles or ice cubes straight from the freezer as this can cause freezer burn to the mouth and lips.
 - To avoid items falling and causing injury or damage to the appliance, do not overload the door racks or put too much food in the crisper drawers.

caution!

Care and cleaning

- Before maintenance, switch off the appliance and disconnect the mains plug from the mains socket.
- Do not clean the appliance with metal objects, steam cleaner, ethereal oils, organic solvents or abrasive cleansers.
- Do not use sharp objects to remove frost from the appliance. Use a plastic scraper.

Installation Important!

- For electrical connection carefully, follow the instructions given in this manual.
Unpack the appliance and check if there are damages on it.
- Do not connect the appliance if it is damaged. Report possible damages immediately to the place you bought it. In this case retain packing.
- It is advisable to wait at least four hours before connecting the appliance to allow the oil to flow back in the compressor.
- Adequate air circulation should be around the appliance, lacking this leads to overheating. To achieve sufficient ventilation, follow the instructions relevant to installation.
- Wherever possible the back of the product should not be too close to a wall to avoid touching or catching warm parts (compressor, condenser) to prevent the risk of fire, follow the instructions relevant to installation.
- The appliance must not be locate close to radiators or cookers.
- Make sure that the mains plug is accessible after the installation of the appliance.

Service


- Any electrical work required to do the servicing of the appliance should be carried out by qualified electrician or competent person.
- This product must be serviced by an authorized Service Center, and only genuine spare parts must be used.
 - 1)If the appliance is Frost Free.
 - 2)If the appliance contains freezer compartment.

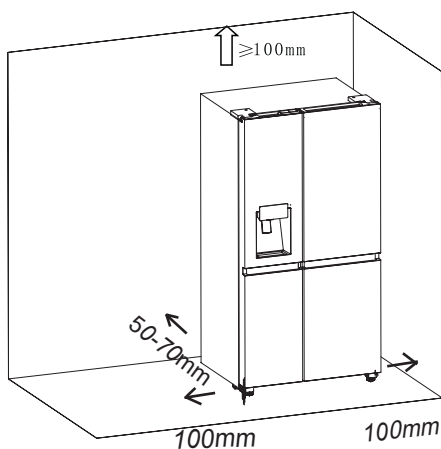
Note : Children aged from 3 to 8 years are allowed to load and unload refrigerating appliances.(This clause applies only to the EU region.)

Installing your new appliance

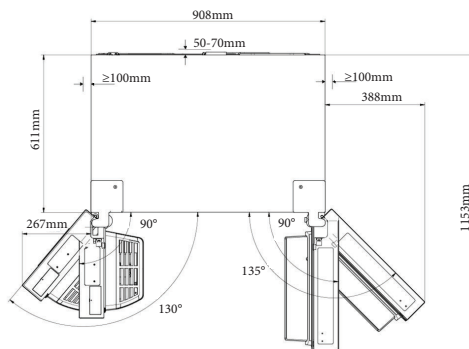
Before using the appliance for the first time, you should be aware of the following tips.

Ventilation of appliance

 In order to improve efficiency of the cooling system and save energy, it is necessary to maintain good ventilation around the appliance for the dissipation of heat. For this reason, sufficient clear space should be available around the refrigerator. **Suggest:** It is advisable for there to be 50-70mm of space from the back to the wall, at least 100mm from its top, at least 100mm from its side to the wall and a clear space upfront to allow the freezer door to open 130° and the refrigerator door to open 135°. See in following diagrams. Please refer to the diagrams below.



Relevant information (mm)



Note:

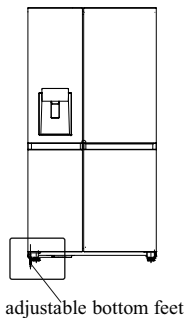
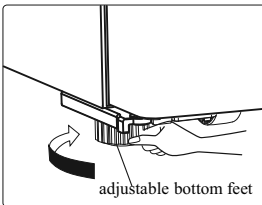
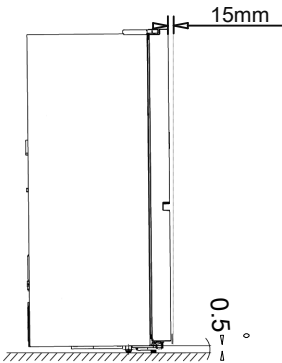
● This appliance performs well in the climate class, please refer to nameplate. It may not work properly if being left at a temperature above or below the indicated range for a long period.

| Climate class | Ambient temperature |
|---------------|---------------------|
| SN | +10°C to +32°C |
| N | +16°C to +32°C |
| ST | +16°C to +38°C |
| T | +16°C to +43°C |

- Stand your appliance in a dry place to avoid high moisture damage.
- Keep the appliance out of direct sunlight, rain or frost. Stand the appliance away from heat sources such as stoves, fires or heaters.

Leveling of appliance

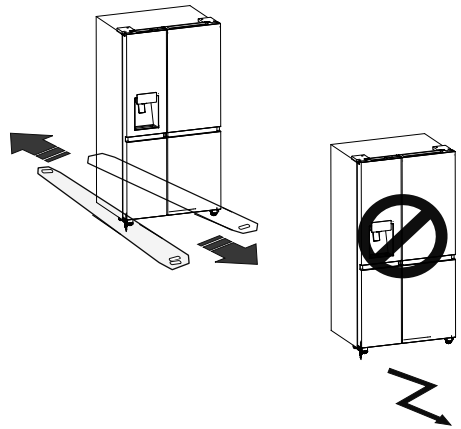
- For sufficient leveling and air circulating in the lower rear section of the appliance, the bottom feet may need to be adjusted. Please use a suitable spanner.
- To allow the doors to self-close, tilt back the top backwards at about 15mm or 0.5° by turning the adjustable feet.
- Whenever you want to move the appliance, remember to turn the feet back up, so that the appliance can roll freely. Reinstall the appliance when relocating.



Warning!

For proper installation, this refrigerator must be placed on a level surface of hard material that is the same height as the rest of the flooring. This surface should be strong enough to support a fully loaded refrigerator.

The rollers, which are not castors, should be only used for forward or backward movement. Moving the refrigerator sideways may damage your floor and the rollers.



Description of the appliance

View of the appliance



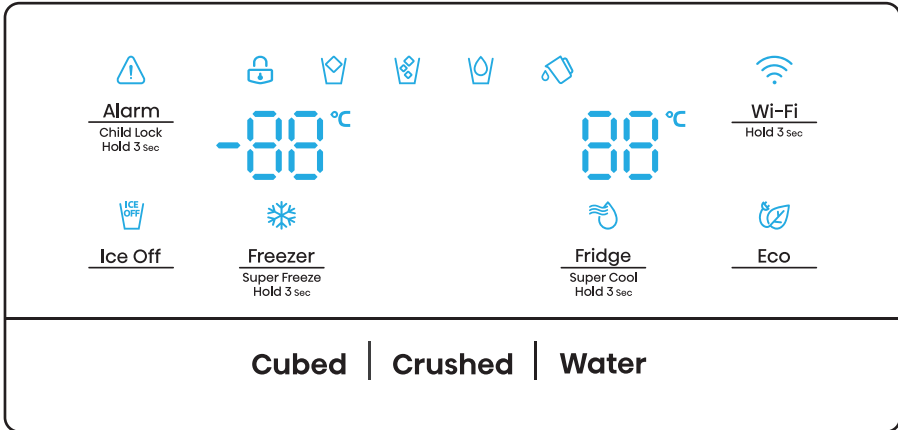
- | | |
|-------------------------------------|---------------------------------|
| 1.WiFi module | 13.Fridge zone LED light |
| 2.Freezer zone LED light | 14.Fridge door Rack |
| 3.Ice-Maker Front Cover Assembly | 15.Fridge shelf |
| 4.Ice Bucket Assembly | 16.Wind channel cover in fridge |
| 5.Wind channel cover in freezer | 17.Multifunctional drawer part |
| 6.Freezer shelf | 18.Water storage box part |
| 7.Freezer upper drawer cover plate | 19.Bottle rack |
| 8.Freezer upper drawer | 20.Crisper box cover plate |
| 9.Freezer door Rack | 21.Fridge upper drawer |
| 10.Freezer lower drawer cover plate | 22.Humidity control cover plate |
| 11.Freezer lower drawer | 23.Fridge lower drawer |
| 12.Left adjustable bottom feet | 24.Right adjustable bottom feet |

Note: Due to constant development of our products, your refrigerator may be slightly different from this Instruction Manual, but its functions and usage remain the same.

Note:To get the best energy efficiency of this product, please place all shelves,drawers on their original position as the illustration above.

Display controls

The control panel consists of two areas. The middle of topside shows conditions of the appliance surrounded by 6 icons as well as keys. And the bottom side is three keys related to ice maker.



Note:

- Once the appliance is powered on, all icons on the display panel will be lit for 3 seconds with a buzzer sound. The Child Lock is off and the temperature setting reverts back to the previous setting.
- All the icons except "Cubed", "Crushed", and "Water" will go off on the condition of all keys untouched and all doors closed for one minute.
- The control panel will light up when the door is open or you touch any button.

Caution!

The temperature only means the average temperature of the whole refrigerator cabinet. Temperatures inside each compartment may vary

from those displayed on the panel, depending on how much food stored and where the refrigerator is placed. In addition, the actual temperature from higher room and lower room will be different.

NOTE: Setting the refrigerator running at high temperature will accelerate food decomposition. For optimum food preservation, we recommend that when starting the refrigerator for the first time, the temperature of fridge is set to 4°C, and that of the freezer to -18°C.



Alarm
Child Lock
Hold 3 sec

"Child Lock and Door Alarm"

This key serves two purposes:

1. Child Lock

Press and hold "Alarm" for 3 seconds to lock the Control Panel including dispenser function. If Control Panel is locked, the icon "🔒" will be illuminated, and none of the keys on the Control Panel work.

To unlock the Control Panel, please press and hold "Alarm" for 3 seconds again.

2. Door Alarm

Opening the fridge door or freezer door for over 2 minutes will trigger door alarm. The "⚠️" icon starts to wink and the buzzer rings 3 times per minute.

Touching the "Alarm" key during door alarm, the "⚠️" icon will be on and buzzing will stop. Closing all the doors, the "⚠️" icon will go off and buzzing will stop. In addition, door alarm will stop automatically after 10 minutes.



Eco

"Energy Save"

Touch this button to turn Energy Saver mode on or off. When it is on, the Energy Saver icon "🌿" will be illuminated.

The temperature of the fridge is automatically switched to 6°C while the freezer to -17°C. When Energy Saver is off, the icon goes off.



Ice Off

"Ice Control"

This "🧊" icon shows the condition of the ice maker function. When it is on, the ice maker function is off; while it is off, the function is on. This function can be switched on or off by touching the "Ice Off" key.

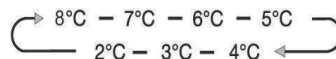
Note: When the "🧊" icon is on, it only indicates that the ice maker function is off, but the dispenser still works.



Fridge
Super Cool
Hold 3 sec

"Fridge temperature control"

Touch the "Fridge" key to activate the temperature setting function of fridge, After that, touch the key continuously, the temperature will be set according to the following sequence:



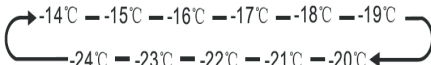
Press and hold the "Fridge" key for 3 seconds, and the "❄️" icon will be lit, which shows that the fridge is running in the mode of "Super Cool". On that condition, the temperature of fridge is set to 2°C. "Super Cool" mode will be switched off automatically after 6 hours, and the fridge setting will revert back to the previous setting. Touch the "Fridge" key or "Eco" key so that the refrigerator can quit "Super Cool" in advance.

Note: By touching "Fridge" key, the refrigerator setting will revert back to the previous setting, while by touching "Eco" key, the refrigerator will run in the function of "Eco".



Freezer "Freezer temperature control"
Super Freeze
 Hold 3 sec

Touch the "Freezer" key to activate the temperature setting function of freezer, After that, touch the key continuously, the temperature will be set according to the following sequence:





Press and hold the "Freezer" key for 3 seconds, and the "❄️" icon will be lit, which shows that the fridge is running in the mode of "Super Freezer". On that condition, the temperature of freezer is set to -24°C. If the freezing capacity according to the rating plate is to be used, switch on Super Freezer at least 24 hours before the fresh products are placed in the freezer compartment. "Super Freezer" mode will be switched off automatically after 52 hours, and the freezer setting will revert back to the previous setting. Touch the "Freezer" key or "Eco" key so that the refrigerator can quit "Super Freezer" in advance.

Note: By touching "Freezer" key, the refrigerator setting will revert back to the previous setting, while by touching "Eco" key, the refrigerator will run in the function of "Eco".


"Dispenser control"

When the freezer door is open or the Child Lock is on, the dispenser will not work.

The Ice Type button includes "Cubed" and "Crushed" options. Press the "Cubed" key or "Crushed" key to choose the type of ice to be dispensed. Or touch the "Water" button to activate the water mode.

When touching the Ice Type button, the cubed or crushed ice mode chosen will be activated, and the Cubed " " or Crushed " " ice icon lights up.

If there is no ice requirement, please turn the function off to save water and energy consumption. (See Ice Off above.)

If you need water, please touch the "water" button, and the water icon " " will light up.

"Water storage box Alarm"

If the water storage box is not correctly installed or not installed, the water storage box alarm will appear. Clear the alarm by pressing and holding "Eco" button for 3 seconds.

Note!

- If water is not dispensed or dispensed slowly, please check whether the water storage box is correctly installed or not and make sure there is enough water in the water storage box.
- The light will go off without touching any button or the doors have been closed for one minutes.

Wi-Fi Function Introduction

This appliance may be controlled remotely with a smart phone or a tablet computer. If the appliance is not connected to the home network, it will function like a regular appliance.

What do you need to connect the appliance?

- Signal from the local wireless network (Wi-Fi) should be sufficiently strong in the spot where the appliance is installed.
- Home network router has to be connected to the internet, and the Wi-Fi function on the appliance should be activated.
- The smart phone/tablet computer has to be connected to the internet.
- Operating system on your smart phone/tablet computer should be compatible with the ConnectLife app.

APPLIANCE Wi-Fi STATE

There are three WiFi states as shown below, you can activate the display board according to the relevant steps.

• **CONNECT APPLIANCE TO Wi-Fi**

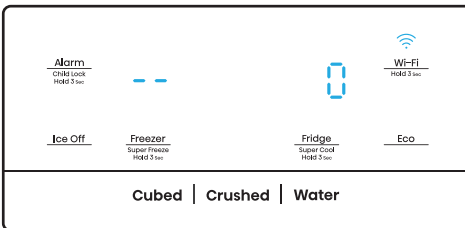
After activating the Wi-Fi function, connect your device to your home router in order to connect your appliance with the ConnectLife mobile app.

Step 1: Set the appliance to normal operation. Touch the Wi-Fi icon for approximately 3 seconds. You entered network connection menu when '--' appears in the display.

Step 2: Touch the Fridge key to select 'O' within 60 seconds.

Step 3: Touch the Wi-Fi icon to confirm the selection mode. The Wi-Fi symbol starts blinking and the network of this appliance is now open to connect to, for 5 minutes.

Step 4: When the Wi-Fi symbol is on, it means that the Wi-Fi connection is successful. The display will return to normal.



● MULTI-USER PAIR APPLIANCE

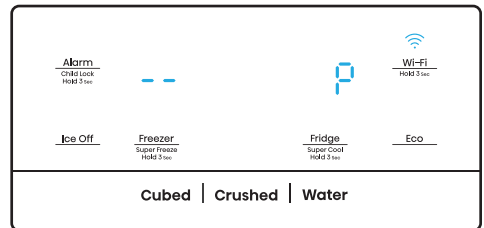
The appliance can be paired with your mobile device. Simply pair another user to your appliance. This requires, that your appliance was already set up before and is connected to your home network. If not, go back and select SET UP APPLIANCE.

Step 1: Set the appliance to normal operation. Touch the Wi-Fi icon for approximately 3 seconds. You entered network connection menu when '--' appears in the display.

Step 2: Touch the Fridge key to select 'P' within 60 seconds.

Step 3: Touch the Wi-Fi icon to confirm the selection mode. The PAIR network of this appliance is now open to connect to, for 5 minutes.

Step 4: When the display will return to normal, it means the PAIR connection is successful.



● UNBIND ALL USERS OF APPLIANCE

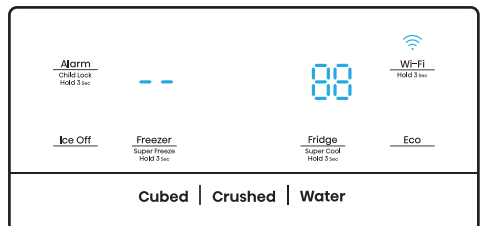
By activating this function, the user information stored in the appliance will be deleted, and appliance will be removed from all paired app user accounts.

Step 1: Set the appliance to normal operation. Touch the Wi-Fi icon for approximately 3 seconds. You entered network connection menu when '--' appears in the display.

Step 2: Touch the Fridge key to select '88' within 60 seconds.

Step 3: Touch the Wi-Fi icon to confirm the selection mode to realize unbinding.

Step 4: After the device is unbound, it will automatically enter the distribution network state, the Wi-Fi icon flashes, and the distribution network time is up to 5 minutes.



INFORMATION!

We recommend downloading and installing the mobile app and creating a ConnectLife account before attempting to set up the connection with your appliance.

ConnectLife App

The ConnectLife App is available to download free of charge from the Apple App Store or from the Google Play Store.



Installing the ConnectLife app

1. Go to the App Store (on Apple devices), AppGallery (on Huawei devices) or Google Play store (on Android devices) on your phone/tablet computer.
2. Search for "ConnectLife"



3. Choose the ConnectLife app and install it on your smart phone/tablet computer.

Add Refrigerator on APP

1. Select 'Add appliances' or '+' .
2. Select 'Refrigerator' .
3. Open the Camera on App to scan the appliance SN code(barcode). The

23-bit barcode can be found under the data plate on the inside of the refrigerator.

4. Select 'SET UP APPLIANCE', follow the instruct and make sure Wi-Fi function of the appliance is activated, then select 'Next'.

Note: When the appliance has connected to the home network and other users want to pair the same appliance, they can directly select 'PAIR APPLIANCE' to bind.

5. Turn on bluetooth as prompted, you are now presented with the appliance (refrigerator HIS -XXXX), then select it.
6. Select secure Wi-Fi option, input the password and connect.
7. Select the location of appliance and save.
8. Add successful, you are now able to control appliance remotely.

Note!

- The control panel will light up when the door is open or you touch any button.
- The light will go off without touching any button or the doors have been closed for one minutes.
- When the refrigerator is powered on, all the icons of the control panel will light up for 3 seconds, and a buzzer sounds. The Child Lock is off. And the temperature setting reverts back to the previous setting.
- As the application continues to be upgraded, please refer to the actual display interface.

User manual:

- Transmitting frequency band(s) and max allowed transmitting power in the operating frequency band(s):
2400-2483.5MHz, less than or equal to 20dbm.
- This equipment should be installed and operated with minimum distance 20cm between the radiator & your body.

Using your appliance

This section tells you how to use most of the useful features. We recommend that you read through them carefully before using the appliance.

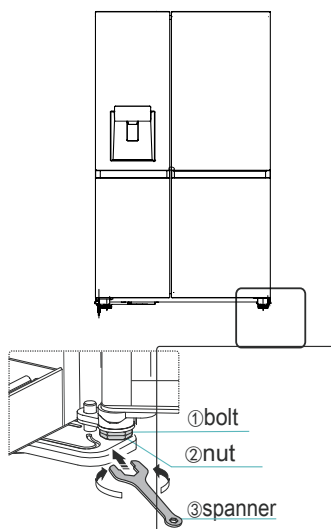
1. Adjust the door

When you found the doors are not at the same level, you can use a screwdriver to adjust the fridge door.

Only the fridge door can be adjusted.

When the freezer door is higher than the fridge door. First, you can use the spanner to turn the bolt anticlockwise on the lower hinge that can raise the fridge door. Once in position use the spanner to lock the nut.

When the freezer door is lower than the fridge door. You should use the spanner to turn the bolt clockwise to make the fridge door go down. Once in position lock in place.



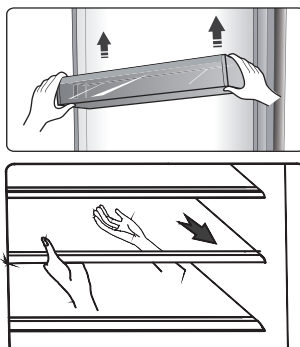
2. Using your refrigerator compartment

The refrigerator compartment is suitable for storage of vegetables and fruit. Food inside should be packed to store in order to avoid losing moisture or flavor permeating into other foods.

Caution! Never close the refrigerator door while the shelves, crisper and/or telescopic slides are extended. It may damage both them and the refrigerator.

Glass shelves and Door racks

The refrigerator compartment is provided with several glass shelves and several different door racks, which are suitable for the storage of eggs, canned liquid, bottled drinks and packed food. They can be placed at different heights according to your need. But do not place too many heavy things in racks. Before you lift up the door shelf vertically, please take the food out.

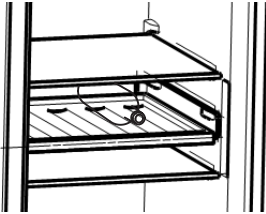


Note: The door racks and shelves can be taken out to be cleaned.

When you remove the shelves, gently pull them forward until the shelf comes clear of the shelf guides. When you return the shelves, make sure there is no obstacle behind and gently push the shelf back into the position.

Bottle rack

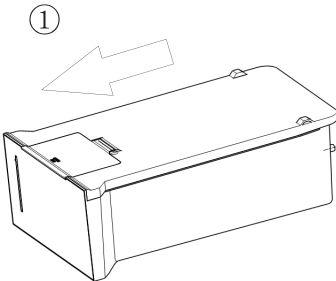
It is for storing bottled wine or drinks. **Note:** Please use gently when you removed the bottled wine or drinks. The shelf can be taken out to be cleaned or you can adjust to save the shelf space.



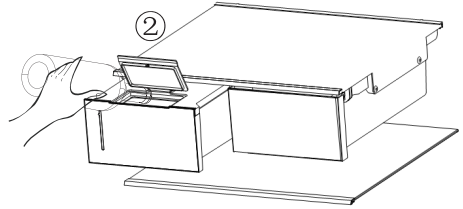
Water storage box

It is for providing water for ice maker and water dispenser. You can inpour-ing water into the water storage box by following steps:

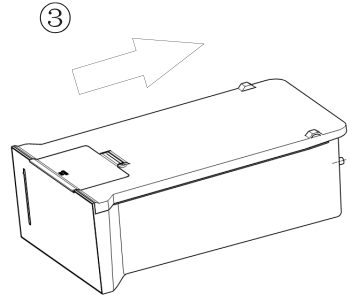
① Pull out the water storage box



② Lift the front small cover, and then inpouring directly



③ Refitting the water storage box on the fridge shelf



Caution:

When the water storage box needs to be refilled, please pull out the water storage box and insert it correctly to the operation malfunction.

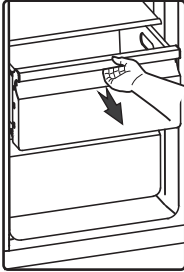
The suggested water volume is not more than 4.5L.

After re-installation of the water storage box, please wait for 10 seconds to get the first water supply. Only fill WATER into the box,

SODA, JUICE, MILK, ALCOHOL, etc...are not allowed

Drawers

These are suitable for storage of fruits and vegetable. And it can be taken out to be cleaned.



3. Using your freezer compartment

The freezer compartment is suitable for storage of foods required to be frozen, such as meat, fish, ice cream and other perishable items.

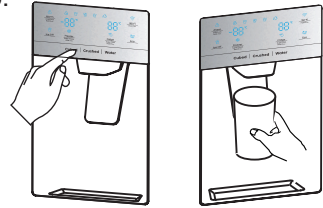
Caution! Ensure that bottles are not left in the freezer for longer than needed as freezing may cause the bottle break.

Bottled or canned liquid are at risk of exploding caused by volume expansion and so should not be stored in the freezer compartment.

4. Using the dispenser

You can choose the type of ice or water by touching the “Cubed” or “Crushed” or “Water” button.

When you choose ice type, push the dispenser gently with your cup. Ice will be released from the dispenser. Make sure the cup is in line with the dispenser, and the ice exactly fall into the cup.



Note:

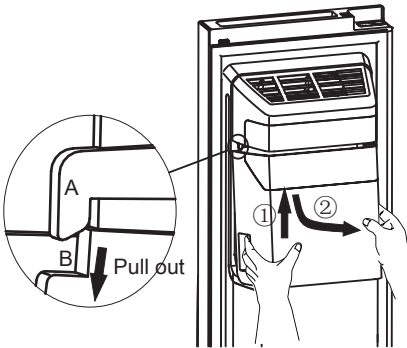
- If you select Cubed Ice after using the Crushed Ice feature, a small amount of residual crushed ice might fall into your cup.
- Do not immediately removing your cup or glass from under the dispenser after dispensing water or ice you need. You should be wait for 2 or 3 seconds to prevent spills.
- Do not pull the lever out as this could damage or break the lever's spring.
- Do not dispense ice continually more than one minute during normal use to avoid the excessive temperature on the ice crusher motor.
- The dispensed water is cool, not icy cold. When you want colder water with ice, dispense ice to your glass first, then fill with water from the dispenser.

5. Using the Ice Bucket

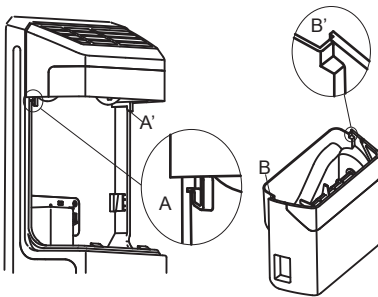
If you want to remove the Ice Bucket:
Please hold the handle as shown in the figure below. Then lift up and pull the Ice Bucket out slowly to prevent damage.

Removing Steps:

- ① Lift up the Ice Bucket
- ② Pull the Ice Bucket out slowly

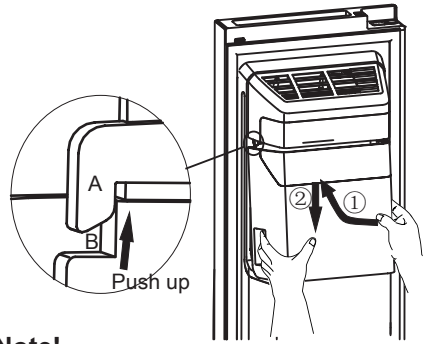


When you put it back, please make sure the two side (B&B') of Ice Bucket is wedged into the buckles (A&A').



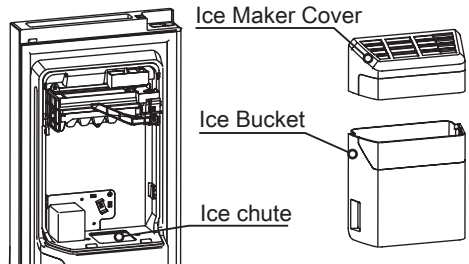
Installing Steps:

- ① Push the Ice Bucket up, and make the two side (B&B') of Ice Bucket wedge into the buckles (A&A').
- ② Pull the Ice Bucket down, and make sure the Ice Bucket is held the bracket firmly.



Note!

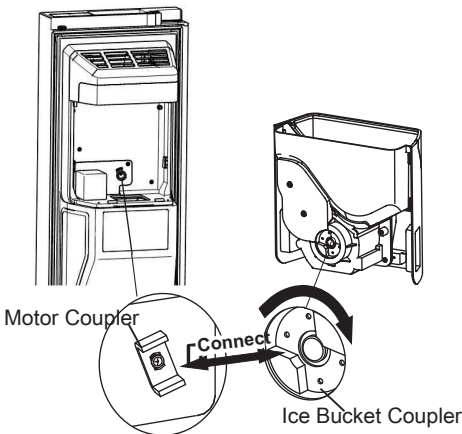
- When the ice maker dumps ice into the bucket, any sounds you hear are part of normal operation.
- If you do not dispense ice for a long periods of time, Ice may clump in the Ice Bucket. If this occurs, please remove all the ice and empty the bucket.
- If you are going on a long vacation or business trip and won't be using the ice dispensers for period of time, please close the water valve to prevent leaks.
- If the refrigerator has been power-off too long, the ice in the bucket will melt, and the water will flow out of the refrigerator to the floor. To avoid this, you should remove all the ice in the bucket.
- If ice doesn't come out, please check for any ice stuck in the chute and remove it. Or pull out the Ice Bucket and check for any ice cubes clump, then remove them.



- The first batch of ice cubes after installation may be small, because air has entered the water line. Any air will be purged during normal use. If the ice cubes are still small, please check the water is circulated in line, or water valve is opened large enough, or the water is at a high pressure properly.

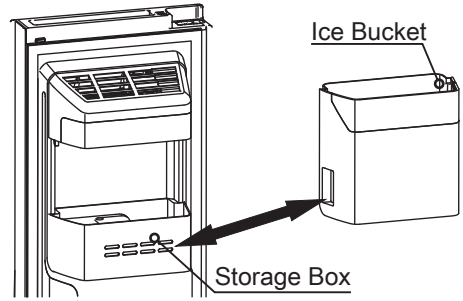
- To clean the Ice Bucket, wash with a mild detergent, rinse well, and dry thoroughly it. Do not use harsh or abrasive cleaners or solvents.

- Before replacing back the Ice Bucket, please check the two couplers are at a suitable angle to connect correctly. If not, please turn the Ice bucket coupler to the right angle to match the motor coupler.



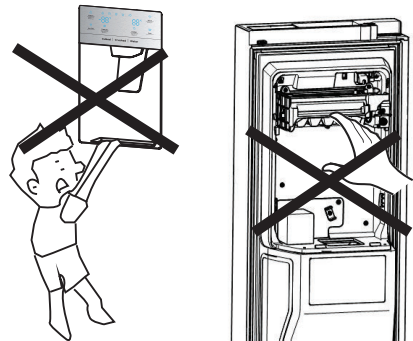
- If you want more space to store foods, you can replace the Ice Bucket with the storage box. The “Ice Off” should be set on to make sure that the ice maker is off.

- The storage box is optional (non fixed). If the product has this accessory, please refer to the following instructions.



Warning!

- Do not put your fingers, hands, or any other unsuitable objects in the ice chute or ice bucket. This can cause personal injury or material damage.
- Do not allow your children to hang off the dispenser or pluck the ice storage bin. This could cause injury.



- There is a water line connection between ice maker and water storage box, don't disassemble the whole water supply system by yourself. It is recommended that suitably qualified person to do this.
- Do not use excessive force to open or close the door, or the water may spill out off the ice maker.

Cleaning and care

For hygienic reasons the appliance (including exterior and interior accessories) should be cleaned regularly (at least every two months).

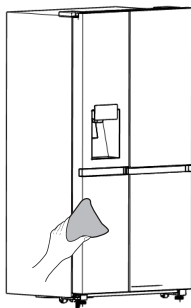
Warning!

The appliance must not be connected to the mains during cleaning. Danger of electrical shock! Before cleaning switch the appliance off and remove the plug from the mains socket.

Exterior cleaning

To maintain good appearance of your appliance, you should clean it regularly.

- Wipe the digital panel and display panel with a clean, soft cloth.
- Spray water onto the cleaning cloth instead of spraying directly on the surface of the appliance. This helps ensure an even distribution of moisture to the surface.
- Clean the doors, handles and cabinet surfaces with a mild detergent and then wiped dry with a soft cloth.



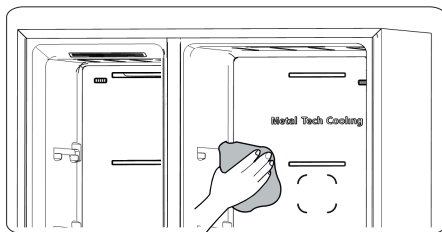
Warning!

- Do not use sharp objects as they are likely to scratch the surface.
- Do not use Thinner, Car detergent, Clorox, ethereal oil, abrasive cleansers or organic solvent such as Benzene for cleaning. They may damage the surface of the appliance and may cause fire.

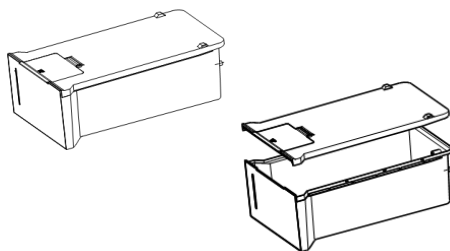
Interior cleaning

You should clean the appliance interior regularly. It will be easier to clean when food stocks are low. You can remove the drawers and shelves for a more thorough clean. Wipe the inside of the freezer with a weak solution of bicarbonate of soda, and then rinse with warm water using a wrung-out sponge or cloth. Wipe completely dry before replacing the shelves and baskets.

Thoroughly dry all surfaces and removable parts before putting them back into place.



Water storage box cleaning You should clean the water storage box regularly. You can remove the water storage box along horizontal outward, and then disassemble the cover of box. Wipe the inside of the box and cover with a weak solution of bicarbonate of soda, and then rinse with warm water using a wrung-out sponge or cloth, clean it with directly drinking water again. Thoroughly dry all surfaces and removable parts before putting them back into place. You can assemble the water storage box along horizontal forward when you finish cleaning.



Although this appliance automatically defrosts, a layer of frost may occur on the freezer compartment's interior walls if the freezer door is opened frequently or kept open too long. If the frost is too thick, choose a time when the freezer is nearly empty and proceed as follow:

1. Remove existing food and accessories baskets, unplug the appliance from the mains power and leave the doors open. Ventilate the room thoroughly to accelerate the process.
2. When defrosting is completed, clean your freezer as described above.

Warning!

Do not use sharp objects to remove frost from the freezer compartment. Only after the interior is completely dry should the appliance be switched back on and plugged back into the mains socket.

Door seals cleaning

Take care to keep door seals clean. Sticky food and drinks can cause seals to stick to the cabinet and tear when you open the door. Wash the seals with a mild detergent and warm water. Rinse and dry them thoroughly after cleaning.

Warning!

Only after the door seals are completely dry should the appliance be powered on.

Replacing the LED light

Warning: The LED light must be replaced by a competent person. If the LED light is damaged, follow the steps below:

1. Unplug your appliance.
2. Remove light cover by rising up and pulling out the LED light.
3. Hold the LED light with one hand and pull it with the other hand while pressing the connector latch.
4. Replace LED light and snap it correctly in place and recover the light cover.

NOTE:

This product contains a light source of energy efficiency class <G>.

Helpful hints and tips

Energy saving tips

We recommend that you follow the tips to save energy.

- Try to avoid keeping the door open for long periods in order to conserve energy.
- Ensure the appliance is away from any sources of heat (Direct sunlight, electric oven or cooker etc.)
- Don't set the temperature colder than necessary.
- Don't store warm food or evaporating liquid in the appliance.
- Place the appliance in a well ventilated, humidity free room. Please refer to the installing your new appliance chapter.
- The description of appliance diagram shows the correct combination for the drawers, crisper and shelves, do not adjust the combination as this is designed to be the most energy efficient configuration.

Hints for fresh food refrigeration

- Do not place hot food directly into the refrigerator or freezer, the internal temperature will increase resulting in the compressor having to work harder and will consume more energy.
- Do cover or wrap the food, particularly if it has a strong flavor.
- Place food properly so that air can circulate freely around it.

Hints for refrigeration

- Meat (All Types) Wrap in polythene food: wrap and place on the glass shelf above the vegetable drawer. Always follow food storage times and use by dates suggested by manufacturers.
- Cooked food, cold dishes, etc.: They should be covered and may be placed on any shelf.
- Fruit and vegetables: They should be stored in the special drawer provided.
- Butter and cheese: Should be wrapped in airtight foil or plastic film wrap.
- Milk bottles: Should have a lid and be stored in the door racks.

Hints for freezing

- When first starting-up or after a period out of use, let the appliance run at least 2 hours on the higher settings before putting food in the compartment.
- Prepare food in small portions to enable it to be rapidly and completely frozen and make it possible to subsequently thaw only the quantity required.
- Wrap up the food in aluminum foil or polyethylene food wraps which are airtight.
- Do not allow fresh, unfrozen food to touch the food which is already frozen to avoid partial defrosting.

● It is recommended to label and date each frozen package in order to keep track of the storage time.

Hints for the storage of frozen food

- Ensure that frozen food has been stored correctly by the food retailer
- Once defrosted, food will deteriorate rapidly and should not be re-frozen. Do not exceed the storage period indicated by the food manufacturer.

Switching off your appliance

If the appliance needs to be switched off for an extended period, the following steps should be taken to prevent mould on the appliance.

1. Remove all food.
2. Remove the power plug from the mains socket.
3. Clean and dry the interior thoroughly.
4. Ensure that all the doors are wedged open slightly to allow air to circulate.

Troubleshooting

If you experience a problem with your appliance or are concerned that the appliance is not functioning correctly, you can carry out some easy checks before calling for service, please see below. You can carry out some easy checks according to this section before calling for service.

Warning! Don't try to repair the appliance yourself. If the problem persists after you have made the checks mentioned below, contact a qualified electrician, authorized service engineer or the shop where you purchased the product.

| Problem | Possible cause & Solution |
|------------------------------------|---|
| Appliance is not working correctly | Check whether the power cord is plugged into the power outlet properly. |
| | Check the fuse or circuit of your power supply, replace if necessary. |
| | The ambient temperature is too low. Try setting the chamber temperature to a colder level to solve this problem. |
| | It is normal that the freezer is not operating during the automatic defrost cycle, or for a short time after the appliance is switched on to protect the compressor. |
| Odours from the compartments | The interior may need to be cleaned. |
| | Some food, containers or wrapping cause odours. |
| Noise from the appliance | <p>The sounds below are quite normal:</p> <ul style="list-style-type: none"> ● Compressor running noises. ● Air movement noise from the small fan motor in the freezer compartment or other compartments. ● Gurgling sound similar to water boiling. ● Popping noise during automatic defrosting. ● Clicking noise before the compressor starts. |
| | <p>Other unusual noises are due to the reasons below and may need you to check and take action:</p> <p>The cabinet is not level.</p> <p>The back of appliance touches the wall.</p> <p>Bottles or containers knocking against each other.</p> |

| | |
|--|---|
| The motor runs continuously | <p>It is normal to frequently hear the sound of the motor, it will need to run more during following circumstances:</p> <ul style="list-style-type: none"> ● Temperature setting is set colder than necessary. ● Large quantity of warm food has recently been stored within the appliance. ● The temperature outside the appliance is too high. ● Doors are kept open too long or too often. ● After your installing the appliance or it has been switched off for a long time. |
| A layer of frost occurs in the compartment | Check that the air outlets are not blocked by food and ensure food is placed within the appliance to allow sufficient ventilation. Ensure the door can be fully closed. To remove the frost, please refer to the cleaning and care chapter. |
| Temperature inside is too warm | You may have left the doors open too long or too frequently; or the doors are kept open by some obstacle; or the appliance is located with insufficient clearance at the sides, back and top. |
| Temperature inside is too cold | Increase the temperature by following the "Display controls" chapter. |
| Doors can't be closed easily | Check whether the top of the refrigerator is tilted back by 10–15mm to allow the doors to self close, or if something inside is preventing the doors from closing. |
| Water drips on the floor | The water pan (located at the rear bottom of the cabinet) may not be properly leveled, or the draining spout under neath the top of the compressor depot may not be properly positioned to direct water into this pan, or the water spout is blocked. You may need to pull the refrigerator away from the wall to check the pan and spout. Check if the refrigerator is power-off for a long time, this may cause the ice in the bucket to melt into water, and flow to the floor . |
| The light is not working | <ul style="list-style-type: none"> ● The LED light may be damaged. Refer to replace LED lights in cleaning and care chapter. ● The control system has disabled the lights due to the door being kept open too long, close and reopen the door to reactivate the lights. |
| Ice is not dispensing | <ul style="list-style-type: none"> ● Did you wait for 10 hours after installation of the water supply line before making ice? if it is not sufficiently cool, it may take longer to make ice, such as when first installed. ● Is the water storage box installed accurately? Make sure there is enough water in the water storage box.. ● Did you manually stop the ice making function? Make sure you |

Hisense Refrigerator

| | |
|---|---|
| | <p>have set the Cubed or Crushed mode on.</p> <ul style="list-style-type: none"> • Is there any ice blocked within the ice maker bucket or ice chute? • Is the freezer temperature too warm? Try setting the freezer temperature lower. |
| Water dispenser is not functioning | <ul style="list-style-type: none"> • Is the water storage box installed accurately? Make sure there is enough water in the water storage box. • Is water line broke or bent? Make sure the water line is unblocked and clear of any obstruction. • Is the water storage box frozen for the refrigerator temperature is too low? Try selecting a warmer setting on the display panel. • Is the water pump working? |
| You can hear water bubbling in the refrigerator | <ul style="list-style-type: none"> • This is normal. The bubbling comes from the refrigerant coolant liquid circulating through the refrigerator. |

Disposal of the appliance

It is prohibited to dispose of this appliance as household waste.

Packaging materials


Packaging materials with the recycle symbol are recyclable. Dispose of the packaging into a suitable waste collection container to recycle it.

Before disposal of the appliance

1. Pull out the mains plug from the mains socket.
2. Cut off the power cord and discard with the mains plug

Warning! Refrigerators contain refrigerant and gases in the insulation.

Refrigerant and gases must be disposed of professionally as they may cause eye injuries or ignition. Ensure that tubing of the refrigerant circuit is not damaged prior to proper disposal.

| Correct Disposal of this product | |
|---|---|
|  | <p>This marking indicates that this product should not be disposed with other household wastes throughout the EU. To prevent possible harm to the environment or human health from uncontrolled waste disposal, recycle it responsibly to promote the sustainable reuse of material resources. To return your used device, please use the return and collection systems or contact the retailer where the product was purchased. They can take this product for environmental safe recycling.</p> |

To avoid contamination of food, please respect the following instructions

- Opening the door for long periods can cause a significant increase of the temperature in the compartments of the appliance.
- Clean regularly surfaces that can come in contact with food and accessible drainage systems.
- Store raw meat and fish in suitable containers in the refrigerator, so that it is not in contact with or drip onto other food.
- Two-star frozen-food compartments are suitable for storing pre-frozen food, storing or making icecream and making ice cubes.
- One-, two- and three-star compartments are not suitable for the freezing of fresh food.

| Order | Compartments TYPE | Target storage temp.[°C] | Appropriate food |
|-------|-------------------|--------------------------|---|
| 1 | Fridge | +2~ +8 | Eggs, cooked food, packaged food, fruits and vegetables, dairy products, cakes, Drinks and other foods which are not suitable for freezing. |
| 2 | (***)*-Freezer | ≤-18 | Seafood (fish, shrimp, shellfish), freshwater aquatic products and meat products (recommended time is 3 months – nutrition values and taste decrease with time), suitable for frozen fresh food. |
| 3 | ***-Freezer | ≤-18 | Seafood (fish, shrimp, shellfish), freshwater aquatic products and meat products (recommended time is 3 months – nutrition values and taste decrease with time). Not suitable for freezing fresh food. |
| 4 | ** -Freezer | ≤-12 | Seafood (fish, shrimp, shellfish), freshwater aquatic products and meat products (recommended time is 2 months – nutrition values and taste decrease with time). Not suitable for freezing fresh food. |
| 5 | *-Freezer | ≤-6 | Seafood (fish, shrimp, shellfish), freshwater aquatic products and meat products (recommended time is 1 month – nutrition values and taste decrease with time). Not suitable for freezing fresh food. |
| 6 | 0-star | -6~ 0 | Fresh pork, beef, fish, chicken, some packaged processed foods, etc. (Recommended to eat within the same day, preferably not later than 3 days). Partially packed/wrapped up encapsulated processed foods (non-freezable foods) |
| 7 | Chill | -2~ +3 | Fresh/frozen pork, beef, chicken, freshwater aquatic products, etc.(7 days below 0 °C and above 0 °C is recommended for consumption within that day, preferably no more than 2 days). Seafood (less than 0 for 15 days, it is not recommended to store above 0 °C) |

| | | | |
|---|------------|--------|---|
| 8 | Fresh Food | 0~+4 | Fresh pork, beef, fish, chicken, cooked food, etc. (Recommended to eat within the same day, preferably no more than 3 days) |
| 9 | Wine | +5~+20 | red wine, white wine, sparkling wine etc. |

Note: please store different foods according to the compartments or target storage temperature of your purchased products.

- If the refrigerating appliance is left empty for long periods, switch off, defrost, clean, dry, and leave the door open to prevent mould developing within the appliance.

Water dispenser cleaning (special for water dispenser products):

- Clean water tanks if they have not been used for 48 h; flush the water system connected to a water supply if water has not been drawn for 5 days.

WARNING! Food needs to be packed in bags before putting into the refrigerator, and liquids need to be packed in bottles or capped containers to avoid the problem that the product design structure is not easy to clean.

Hisense

life reimagined