

Hisense

life reimagined

LIVRET D'INSTRUCTIONS UTILISATEUR

Avant de mettre l'appareil en marche, veuillez lire ce manuel avec attention et le conserver à titre de référence

RS696N4IB1

RS696N4II1

Français

Contenus

Sécurité et mises en garde -----	2	Nettoyage et entretien-----	23
Installation de votre nouvel appareil----	8	Conseils et astuces pratiques-----	25
Description de l'appareil-----	13	Dépannage-----	27
Contrôles d'affichage-----	14	Recyclage de cet appareil -----	29
Utilisation de votre appareil-----	18		



Sécurité et mises en garde

Pour votre sécurité et pour une utilisation correcte de l'appareil, avant d'installer et d'utiliser l'appareil pour la première fois, lisez attentivement cette notice, y compris les mises en gardes et les conseils utiles qu'elle contient. Afin d'éviter d'endommager l'appareil et/ou de vous blesser inutilement, il est important que les personnes amenées à utiliser cet appareil aient pris entièrement connaissance de son fonctionnement ainsi que de ses fonctions de sécurité. Conservez ces consignes pour plus tard et pensez à les ranger à côté de l'appareil, afin qu'elles soient transmises avec ce dernier en cas de vente ou de déménagement. Cela permettra de garantir un fonctionnement optimal du système. Pour éviter tout risque de blessure, conservez cette notice. Le fabricant ne saurait en effet pas être tenu responsable en cas de mauvaise manipulation du système.

Sécurité des enfants et des autres personnes vulnérables

• Selon les normes EN

Ce système peut être utilisé par des enfants âgés de 8 ans et plus et par des personnes à capacités réduites sur le plan physique, sensoriel ou mental, ou n'ayant pas appris à utiliser l'appareil, dans le cadre où ils sont encadrés par une personne informée et ayant conscience des risques impliqués. Les enfants ne doivent pas jouer avec l'appareil. Le nettoyage et l'entretien ne doivent en aucun cas être effectués par des enfants sans surveillance.

Selon les normes IEC

Cet appareil est déconseillé aux personnes souffrant d'handicap physiques, sensoriels ou mentaux, ou ayant un manque d'expériences et de connaissances jusqu'à ce qu'ils aient reçu des instructions concernant l'utilisation de l'appareil auprès de personnes responsables de leur sécurité.

-
- Conservez tous les emballages hors de portée des enfants, car il existe un risque de suffocation.
 - Si vous décidez de mettre au rebut l'appareil, débranchez-le de la prise murale, coupez le câble de connexion (aussi proche de l'appareil que vous le pouvez) et retirez la porte afin d'empêcher les enfants de jouer avec et de se faire électrocuter ou de s'enfermer à l'intérieur.
 - Si l'appareil, doté d'un joint de porte magnétique, doit remplacer un autre appareil doté d'un loquet sur la porte ou sur le joint, vérifiez bien que le loquet est hors d'état de fonctionner avant de vous débarrasser de l'ancien appareil. Cela évitera de transformer cet appareil en piège pour les enfants.

Sécurité générale



ATTENTION ! Cet appareil est conçu pour fonctionner dans un foyer domestique et dans les environnements de type suivant

- locaux de cuisine et équipements vendus dans le commerce, environnements de travail et bureaux ;
- structures de type Bed and Breakfast
- bâtiments de ferme et hôtels, motels et autres organismes accueillant des clients ;
- cuisine industrielle et autres applications non destinées à la vente

- **ATTENTION** — Remplissez avec de l'eau potable seulement.
- **ATTENTION** — Ne rangez jamais de substances inflammables tels que des aérosols à l'intérieur de cet appareil, car elles pourraient s'y déverser.
- **ATTENTION** — Si le cordon d'alimentation est endommagé, vous devez le remplacer immédiatement auprès de votre fabricant, ou d'un revendeur qualifié, afin d'éviter tout risque d'électrocution
- **ATTENTION** — Maintenez les ventilations bien ouvertes, et vérifiez bien que l'air peut circuler par les ouvertures, surtout si l'appareil est encastré dans le mur.
- **ATTENTION** — Etant donné que les systèmes mécaniques et autres équipements électriques accélèrent le processus de dégivrage, respectez l'environnement recommandé par le fabricant.
- **ATTENTION** — N'endommagez pas le circuit de réfrigération.
- **ATTENTION** — N'utilisez pas d'appareils électriques à l'intérieur du compartiment destiné à recevoir de la nourriture, sauf si ces derniers sont tolérés par le fabricant.

-
- **ATTENTION** — Le système réfrigérant et isolant contiennent des gaz inflammables. Lorsque vous mettez le système au rebut, faites-le auprès d'un centre de collecte agréé. N'exposez jamais l'appareil aux flammes.
 - **ATTENTION**— Lors du positionnement de l'appareil, rassurez-vous que le cordon d'alimentation n'est pas coincé ou endommagé.
 - **ATTENTION** — Ne placez pas plusieurs prises de courant ou alimentations portables à l'arrière de l'appareil.

Remplacement des lampes d'éclairage

- **ATTENTION**-Les lampes d'éclairage ne doivent pas être remplacées par l'utilisateur! Si les lampes d'éclairage sont endommagées, contactez le service d'assistance clientèle pour obtenir de l'aide.

Cet avertissement concerne uniquement les réfrigérateurs contenant des lampes d'éclairage

Liquide réfrigérant

De l'isobutane réfrigérant (R600a) est utilisé dans le circuit réfrigérant du système ; Il s'agit d'un gaz naturel hautement inflammable, et donc dangereux pour l'environnement. Pendant les transports et l'installation du système, vérifiez qu'aucun des composants du circuit de réfrigération ne soit endommagé. Le réfrigérant (R600a) est un liquide inflammable.

- **ATTENTION** — Les réfrigérateurs contiennent du réfrigérant et des gaz dans l'isolation. Le fluide frigorigène et les gaz doivent être éliminés professionnellement, car ils peuvent causer des lésions oculaires ou un incendie. Rassurez-vous que les tubes du circuit de réfrigérant ne sont pas endommagés avant l'élimination appropriée de ces gaz.



Attention : Risque d'incendie/matériaux inflammables

Si le circuit de réfrigération était endommagé :

- Évitez les flammes nues et toute source d'inflammation.
- Ventilez bien la pièce où se trouve l'appareil.

Il est dangereux de modifier la composition de cet appareil, de quelque manière que ce soit.

Tout dommage fait au cordon peut provoquer un court-circuit, et/ou une électrocution.



Sécurité électrique

1. Le cordon d'alimentation ne doit pas être rallongé.
2. Vérifiez bien que la prise murale n'est pas endommagée. Une prise murale en mauvais état pourrait entraîner une surchauffe du système et son explosion.
3. Vérifiez bien que vous pouvez accéder à la prise murale de l'appareil.
4. Ne tirez jamais sur le câble principal.
5. Si la prise murale est lâche, ne branchez pas le cordon. Il existe un risque d'électrocution ou d'incendie.
6. Vous ne devez jamais utiliser l'appareil si le cache de l'éclairage intérieur n'est pas en place.
7. Ce réfrigérateur fonctionne sur un courant à phase unique de 220~240V/50Hz. Si des variations de tensions sont constatées ou que la tension électrique dépasse la valeur conseillée, pour votre sécurité, vérifiez bien que le régulateur de tension automatique C.A supporte bien 350W de plus que l'appareil. Le réfrigérateur doit utiliser une prise murale spécifique plutôt qu'une prise regroupant d'autres appareils électriques. L'appareil doit être relié au sol selon les recommandations en vigueur.

Utilisation quotidienne

- Ne stockez jamais de substances ou de liquides inflammables à l'intérieur de l'appareil ; cela provoquerait un risque d'exposition.
- Ne faites pas fonctionner d'autres appareils électriques à l'intérieur de cet appareil (mixeurs, turbines à glace électrique, etc).
- Lorsque vous débranchez l'appareil, tenez toujours la prise dans vos mains et ne tirez pas sur le cordon.
- Ne placez pas d'éléments chauds ni de composants en plastiques dans cet appareil.
- Cet appareil de réfrigération n'est pas destiné à être utilisé comme un appareil encastrable.

-
- Ne placez pas de produits alimentaires directement à la sortie d'air située au fond de l'appareil.
 - Rangez les aliments déjà emballés conformément aux consignes livrées par leur fabricant.
 - Cet appareil doit être utilisé et traité selon certaines règles spécifiques. Consultez les règles établies en matière de stockage.
 - Ne placez pas de boissons gazeuses ni de boissons carbonatées dans le compartiment de congélation, car cela exercerait une pression sur les bouteilles, qui pourraient exploser à l'intérieur de l'appareil.
 - Les aliments congelés peuvent brûler s'ils sortent directement du froid.
 - N'exposez pas l'appareil directement au soleil.
 - Conservez les bougies, luminaires et autres flammes nues éloignées de l'appareil, afin d'éviter les risques d'incendie.
 - Cet appareil est destiné à ranger des aliments et/ou des boissons domestiques traditionnelles, selon les consignes livrées avec le système. L'appareil est lourd. Soyez prudent lorsque vous le déplacez.
 - Ne retirez pas et ne touchez pas les éléments du congélateur si vous avez les mains mouillées/humides, car cela pourrait provoquer une abrasion de la peau et/ou des brûlures graves.
 - N'utilisez jamais lesocle, les tiroirs, les portes, et autres éléments similaires pour vous appuyer
 - Les aliments congelés ne doivent jamais être recongelés une fois qu'ils ont été décongelés.
 - Les bouteilles pourraient exploser. Ne consommez pas les glaçons formés directement par le congélateur, car vous pourriez vous brûler la bouche et les lèvres.
 - Pour éviter les chutes d'objets et empêcher de détériorer l'appareil, ne surchargez pas les compartiments de portes ni les tiroirs.

Attention !

Nettoyage et entretien

- Avant tout entretien, débranchez l'appareil et coupez le courant.
- Ne nettoyez pas l'appareil avec des objets métalliques, un

système à vapeur, des huiles volatiles, des solvants organiques ou des composants abrasifs.

- N'utilisez pas d'objets tranchants ou pointus pour retirer la glace. Utilisez un grattoir en plastique.

Information importante à propos de installation!

- Pour que les branchements électriques soient corrects, suivez bien les consignes livrées dans ce manuel.
- Déballez l'appareil et vérifiez qu'il n'est pas endommagé visuellement. Ne branchez pas l'appareil si ce dernier est endommagé. Signalez tout dommage au point de vente où vous l'avez acheté. Dans ce cas, conservez l'emballage.
- Il est recommandé d'attendre au moins quatre heures avant de brancher l'appareil au courant, afin que le compresseur soit bien alimenté en huile.
- Une bonne circulation de l'air est nécessaire, afin d'éviter les risques de surchauffe. Pour que la ventilation soit suffisante, suivez bien les consignes d'installation fournies.
- Dans la mesure du possible, l'arrière de l'appareil ne doit pas être collé au mur pour éviter de toucher ou d'attraper des parties chaudes (compresseur, condenseur) pour éviter les risques d'incendie, suivez les instructions d'installation.
- L'appareil ne doit pas être situé à côté de radiateurs ou de feux de cuisson.
- Vérifiez bien que les prises sont accessibles une fois l'appareil installé.

Dépannage

- Toute opération électrique doit être effectuée par un technicien qualifié et compétent dans le domaine.
- Cet appareil doit être dépanné par un Centre de Réparation Agréé, et seules des pièces d'origine doivent être utilisées.
 - 1) Si l'appareil ne contient pas de congélateur.
 - 2) Si l'appareil contient un congélateur.

Remarque : Les enfants âgés de 3 à 8 ans sont autorisés à charger et décharger des appareils électriques réfrigérants. (Cette clause s'applique uniquement dans la région UE.)

Installation de votre nouvel appareil

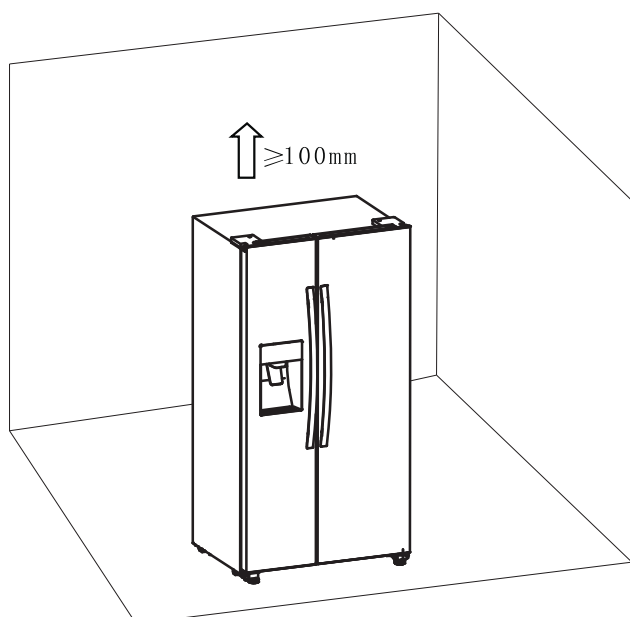
Avant d'utiliser l'appareil pour la première fois, vous devez être conscient des conseils suivants.

Ventilation de l'appareil



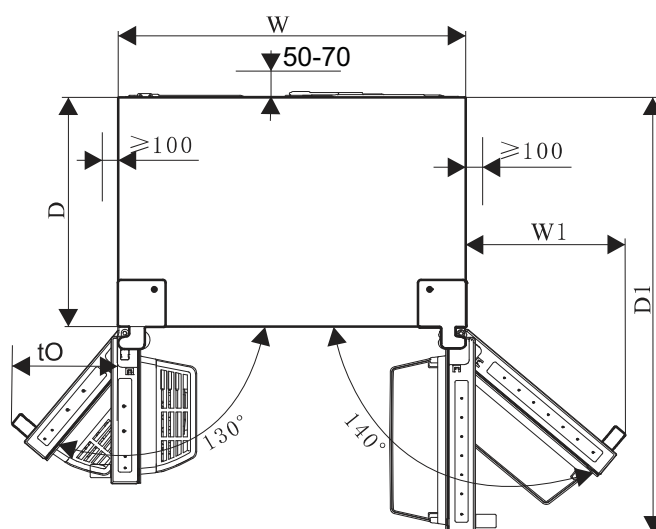
Afin d'améliorer l'efficacité du système de refroidissement et pour économiser de l'énergie, il est nécessaire de maintenir une bonne ventilation autour de l'appareil pour le relâchement de la chaleur. Pour cette raison, le réfrigérateur doit être installé dans un milieu bien aéré avec suffisamment d'espace autour de celui-ci.

Recommandations: Il est conseillé de laisser un écart de 50-70 mm à l'arrière, au moins 100mm au-dessus, de 100mm aux deux cotés et suffisamment d'espace au-devant pour permettre à la porte du réfrigérateur de s'ouvrir à 130° et pour que la porte du congélateur puisse s'ouvrir à 140°. Regardez les schémas ci-dessous. Vous êtes prié de vous référer aux schémas ci-dessous.



Les informations pertinentes (mm)

W	W1	W2	D	D1
908	417.5	277	600	1142.5



Remarque:

- Cet appareil fonctionne bien dans la classe climatique entre SN et T. Il peut ne pas fonctionner correctement s'il est exposé à une température supérieure ou inférieure à la plage indiquée pendant une longue période.

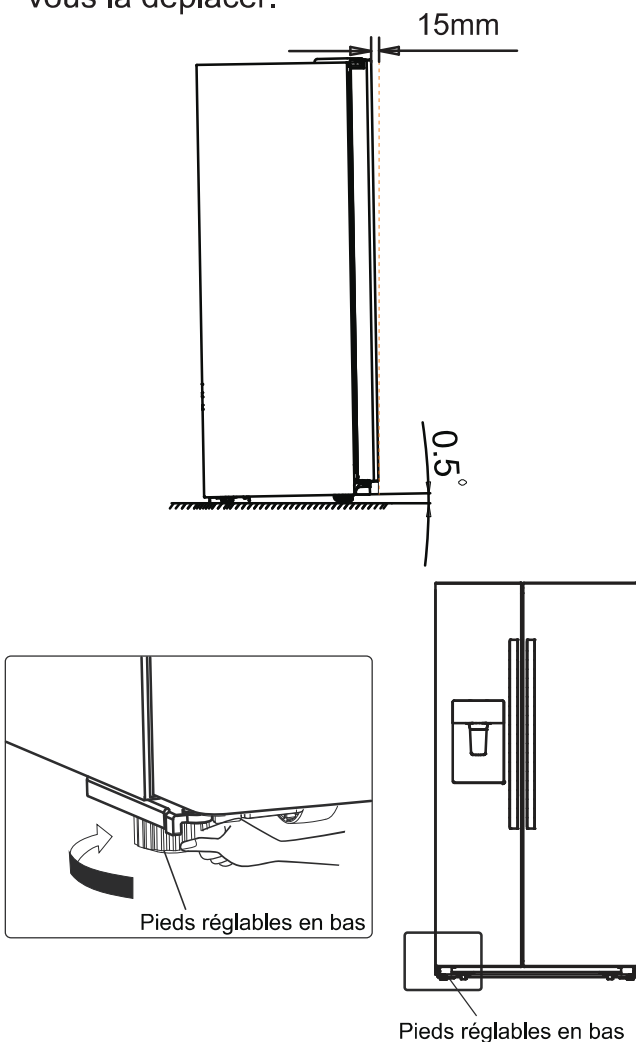
Classes climatiques	Température ambiante
SN	+ 10°C à +32°C
N	+ 16°C à +32°C
ST	+ 16°C à +38°C
T	+ 16°C à +43°C

- Installez votre appareil dans un endroit sec pour éviter des sérieux dommages à cause d'un niveau élevé d'humidité.
- Gardez l'appareil hors des rayons du soleil, de la pluie ou du givre. Gardez l'appareil loin de toutes sources de

chaleur à l'instar des poêles, des incendies ou des appareils de chauffage.

Nivellement de l'appareil

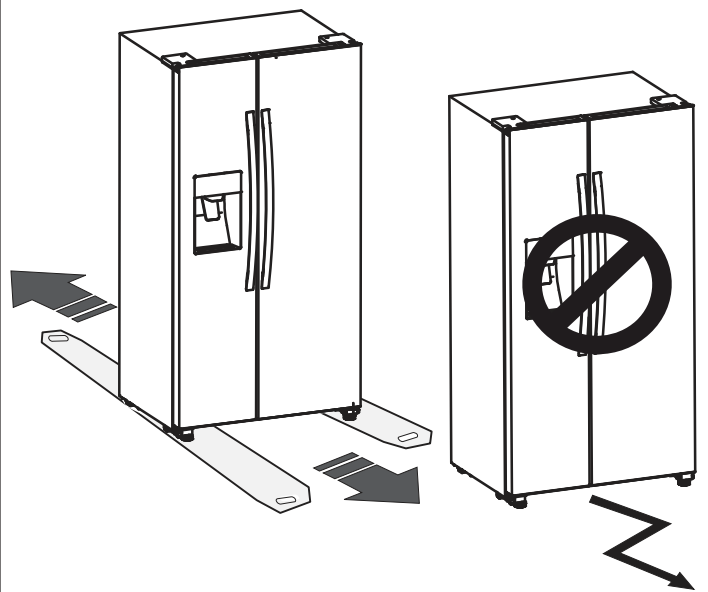
- Pour le nivellement et une bonne circulation de l'air dans la partie inférieure de l'arrière de l'appareil, il s'avère nécessaire d'ajuster les pieds du bas. Vous êtes prié à cet effet d'utiliser une clé appropriée.
- Pour permettre aux portes de se fermer automatiquement, incliner le haut vers l'arrière à environ 15mm ou 0,5° en tournant les pieds réglables d'en bas.
- Chaque fois que vous voulez déplacer l'appareil, n'oubliez pas de replacer les pieds, de sorte que l'appareil peut rouler librement. Réinstaller l'appareil si jamais vous la déplacer.



Attention!

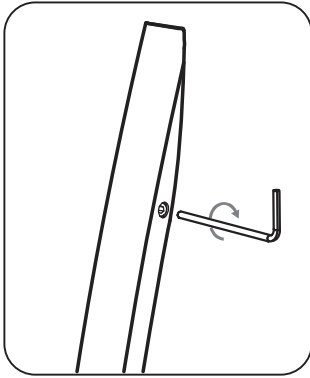
Pour une installation correcte, ce réfrigérateur doit être placé sur une surface de niveau fabriqué en matériel dur et étant de la même hauteur que le reste du revêtement du sol. Cette surface doit être suffisamment solide pour supporter un réfrigérateur entièrement chargé.

Les rouleaux, qui ne sont pas des roulettes, doivent être utilisés pour des mouvements vers l'avant ou vers l'arrière. Un déplacement du réfrigérateur vers les côtés peut endommager votre plancher voir les rouleaux.



Fixation de la poignée

Avant d'utiliser le produit, vous êtes prié de vérifier la poignée du réfrigérateur. Si la poignée est faible, vous devez le fixer avec le tournevis hexagonale dans le sens horaire. Elle peut être utilisée normalement après cette fixation.



Installation des conduites d'eau et du filtre à eau Installation du filtre à eau

Pour installer le filtre à eau, suivez les étapes d'installation suivante.

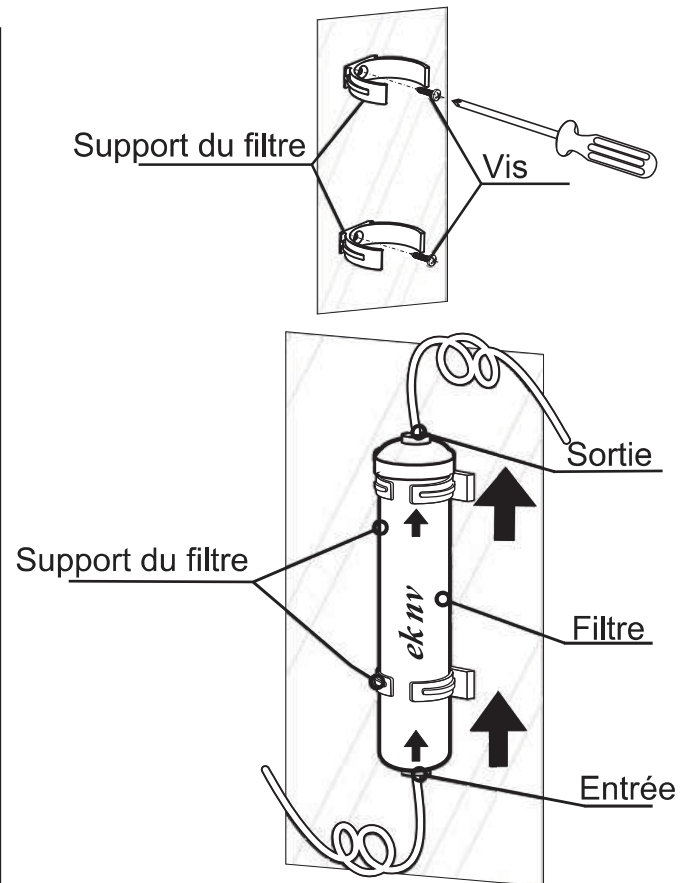
D'abord, sortez le filtre à eau et les conduites d'eau du balconnet du réfrigérateur. Deuxièmement, déterminez l'emplacement de montage du filtre externe. (Remarque: Le filtre à eau doit être monté sur le mur où il serait plus facile de le remplacer. Ne le montez pas sur le mur derrière le réfrigérateur.)

Troisièmement, établissez la distance entre le filtre et le robinet, et la distance entre le filtre et le réfrigérateur.

Préparez les conduites en fonction des distances requises.

(Coupez les conduites d'eau en fonction des longueurs que vous déterminez correcte pour raccorder l'entrée ou la sortie du filtre.)

Quatrièmement, montez le porte-filtre sur le mur à l'aide d'un tournevis et fixez le filtre à eau sur ce dernier.



Remarque!

- Les conduites d'eau doivent être complètement insérées dans le filtre pour éviter les fuites d'eau.
- La longueur de la conduite doit être inférieure à 5 m. Si la conduite d'eau est trop longue (> 5m), la glace et la teneur en eau froide peut être affectée en raison d'une faible pression de l'eau.
- Coupez les conduites d'eau en des longueurs recommandées et évitez de trop plier les conduites d'eau.
- Il est recommandé de trouver un technicien qualifié pour installer le produit.

Attention!

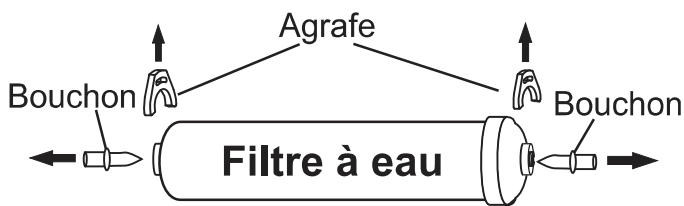
- Le filtre à eau doit être maintenu en

position verticale comme dans la figure ci-dessus. Il est essentiel de relier l'entrée de l'eau et les tuyaux de sortie sur le filtre correctement.

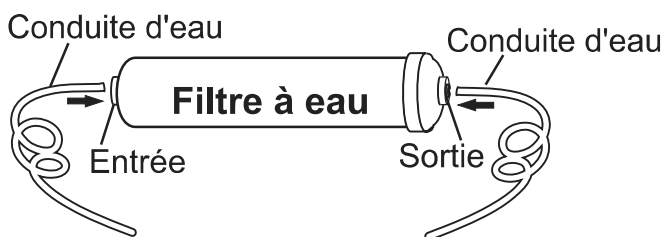
- Ne jamais monter le filtre sur le réfrigérateur. Les tuyaux contenant le fluide frigorigène peuvent être percés.

L'installation des conduites d'eau du filtre

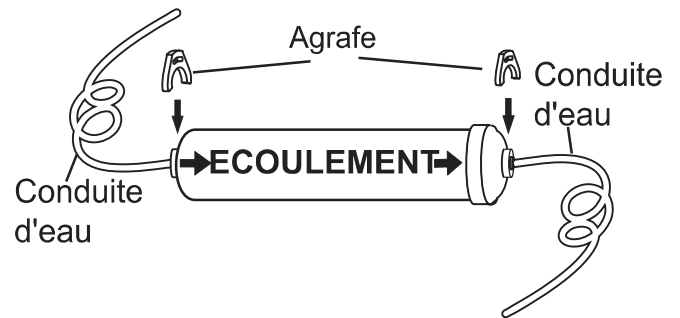
Pour installer les conduites d'eau du filtre, suivez les instructions d'installation ci-dessous en utilisant pour guide les chiffres fournis comme, étape par étape. D'abord, prenez les 2 agrafes, puis tirez sur les 2 bouchons du filtre à eau.



Deuxièmement, insérer complètement les conduites d'eau dans l'entrée et la sortie du filtre à eau.



Troisièmement, insérez les 2 agrafes dans la bonne position comme dans la figure ci-dessus, et rassurez-vous que chaque agrafe maintient la conduite d'eau fermement en position.

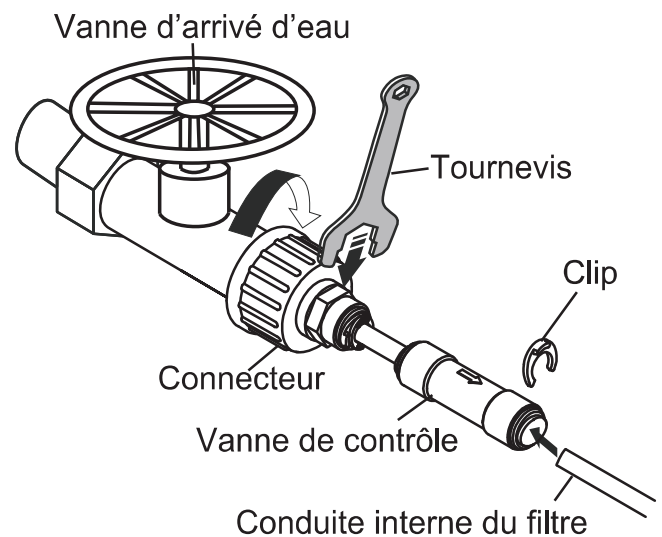


Connexion du conduit du filtre à l'arrivée d'eau

Le connecteur et la vanne de contrôle sont livrés ensemble.

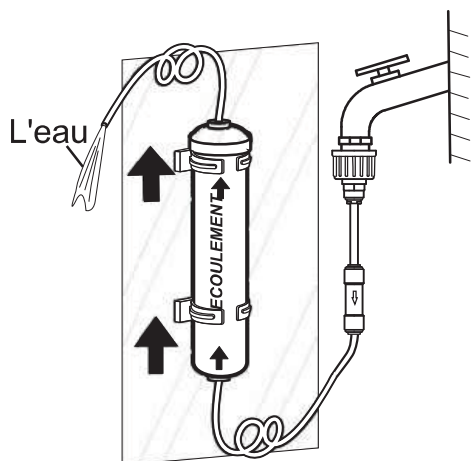
Vous devez utiliser le connecteur d'origine.

Vissez l'adaptateur sur un connecteur BSP 3/4" adapté et utilisez le tournevis pour le serrer. Insérez complètement la conduite d'eau dans la vanne de contrôle. Puis, insérez le clip sur la structure, comme ci-dessous.



Remarque:

- Après avoir installé le filtre, veuillez ouvrir le robinet d'eau pendant 5 minutes pour rincer le filtre avant de l'utiliser.



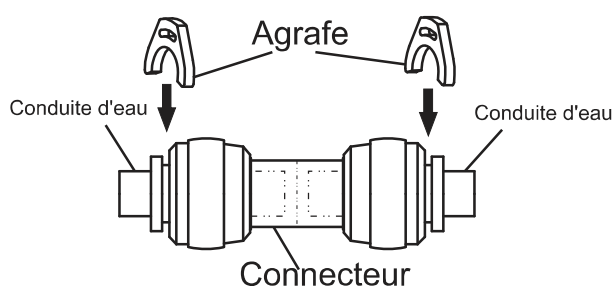
- La coloration foncée initiale de l'eau est normale.
- Les conduites d'eau doivent être reliées à l'eau potable uniquement.
- Pour qu'elle fonctionne correctement, la machine à glaçons nécessite une pression d'eau de 207 ~ 689 Kpa.

Connectez la conduite de sortie du filtre au réfrigérateur

La conduite de sortie du filtre à eau doit être reliée à la conduite d'entrée du réfrigérateur par un connecteur à deux voies.

Les conduites d'eau doivent être complètement insérées dans le centre du connecteur pour empêcher toute fuite d'eau.

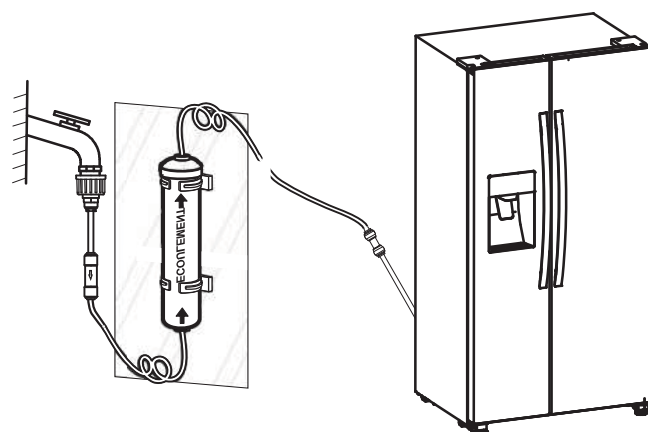
Insérez les 2 agrafes dans le pack d'installation comme indiqué dans la figure ci-dessous, puis confirmer que chaque agrafe détient la conduite fermement.



Ouvrez le robinet d'eau pour rincer les conduites, et vérifiez s'il y a des fuites au niveau des connecteurs de l'eau. S'il en existe, veuillez-vous rassurer que les conduites sont complètement insérées à l'endroit où il y a une fuite. S'ils n'étaient pas bien insérées, veuillez reprendre l'installation à nouveau, et rassurez-vous que les conduites sont bien insérés cette fois-ci.

Remarque:

- Après la connexion de la conduite de sortie du filtre avec le réfrigérateur (comme indiqué dans la figure ci-dessous), laissez couler une bonne quantité d'eau pour rincer les conduites avant utilisation.



Les conduites d'eau ne doivent pas être compressées par des choses lourdes et ne doivent pas être trop pliées.

Attention!

- Après avoir ouvert le robinet d'eau, rassurez-vous qu'il n'y ait pas de fuite au niveau de tous les points de connexion tout au long de la conduite. S'il y a une fuite, fermez le robinet immédiatement et serrez le connecteur d'eau ou insérez bien les conduites dans le connecteur.

Description de l'appareil

Vue de l'appareil



1. Indicateur DEL du congélateur
2. Couvercle avant de la machine à glaçons
3. Seau à glace
4. Couverture du canal d'aération dans congélateur
5. Étagère du congélateur
6. Balconnet du congélateur
7. Tiroir supérieure du congélateur
8. Tiroir inférieure du congélateur
9. Pieds réglables en bas gauche

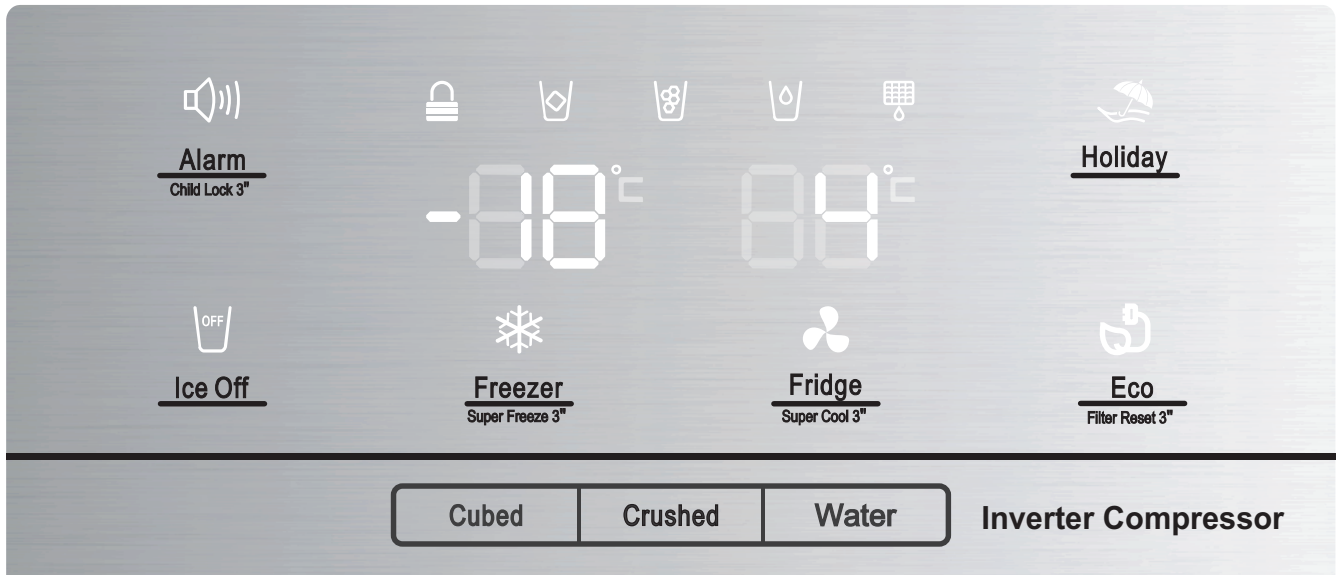
10. Indicateur DEL du réfrigérateur
11. Système de contrôle des odeurs
12. Balconnet du réfrigérateur
13. Couverture du canal d'aération dans réfrigérateur
14. Balconnet
15. Balconnet pour bouteilles
16. Tiroir supérieure du réfrigérateur
17. Tiroir inférieure du réfrigérateur
18. Pieds réglables en bas droite

Remarque: En raison de la modification progressive de nos produits, votre réfrigérateur peut être légèrement différent de celui présenté dans ce Manuel d'instruction, mais ses fonctions et méthodes d'utilisation restent pareilles.

Remarque : Pour obtenir la meilleure efficacité énergétique de ce produit, veuillez placer toutes les étagères, tiroirs sur leur position d'origine comme indiqué dans l'illustration ci-dessus.

Contrôles d'affichage

Utilisez votre appareil selon les directives de contrôle suivantes, votre produit a un panneau de commande comme indiqué dans la figure ci-dessous.



Lorsque l'appareil est allumé pour la première fois, le rétro-éclairage des icônes sur le panneau d'affichage s'allument. Si aucune touche n'a été appuyée et que les portes sont fermées le rétro-éclairage s'éteint après 60 secondes.

Le panneau de contrôle comprend deux zones sur le réglage des températures, et une zone sur les différents modes.

Attention! Lorsque vous réglez une température, vous définissez une température moyenne pour l'ensemble du réfrigérateur. Les températures à l'intérieur de chaque compartiment peuvent varier des températures affichées sur le panneau, en fonction de la quantité de nourriture que vous stockez et à l'endroit où vous le placez. Une température ambiante haute ou basse peut également affecter la température réelle à l'intérieur de l'appareil.

REMARQUE: Le réglage d'une température élevée accélérera le gaspillage d'aliment. Pour une conservation optimale des

aliments, nous recommandons, lorsque vous démarrez votre réfrigérateur pour la première fois, de régler la température du réfrigérateur sur 4°C et celle du congélateur sur -18°C.

Si la capacité de congélation indiquée sur la plaque signalétique doit être utilisée, activer le mode super freeze au moins 24 heures avant de placer des produits frais dans le compartiment de congélation.




Alarm



Child Lock 3" «Verrouillage et alarme de porte»

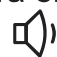
Ce bouton à deux fonctions:

1. Verrouillage enfant

Appuyez et maintenez «l'Alarme» pendant 3 secondes pour verrouiller tout le Panneau de configuration, y compris la fonction de distribution. Si le panneau de contrôle est verrouillé, l'icône «  » s'affichera, et aucun bouton sur le panneau de contrôle ne fonctionnera. Pour déverrouiller le panneau de contrôle, appuyez et maintenez «l'Alarme» pendant 3 secondes une fois de plus.

2. Alarme de porte

En cas d'alarme, l'icône «  » s'affichera et il y aura un bourdonnement. Appuyez sur le bouton «Alarme» pour l'éteindre l'icône «  » s'affichera et l'alarme s'éteindra et le bourdonnement s'arrêtera.



Lorsque la porte du réfrigérateur ou du congélateur est ouvert pendant plus de 2 minutes, l'alarme de porte se mettra en marche. En cas d'alarme, l'icône «  » s'affichera et il y aura un bourdonnement. L'avertisseur retentira 3 fois par minute et s'arrêtera après 10 minutes. L'alarme de porte peut être désactivée en fermant les portes. Lorsque le verrouillage enfant est éteint, et que les portes sont ouvertes, vous pouvez désactiver l'alarme en appuyant sur «Alarme».

Pour économiser l'énergie, vous êtes priés de ne pas laisser les portes ouvertes pendant longtemps lors de l'utilisation du réfrigérateur.



Ice Off «Contrôle de glace»


Ce bouton commande la machine à glaçons.


Vous pouvez appuyer sur «Ice off (Glace désactivée)» pour contrôler la machine à glaçons. Lorsque le verrouillage enfant est éteint, et la fonction de la glace est activée, vous pouvez appuyer sur l'icône «Ice off (Glace désactivée)» pour verrouiller la machine à glaçons, et l'icône «  » s'allumera. Si vous voulez débloquer la machine à glaçons, appuyez sur l'icône «Ice off (Glace désactivée)» de nouveau, et l'icône «  » s'éteindra.

Remarque: Remarque: Lorsque «Ice off (Glace désactivée)» est illuminé, il ne verrouille que la machine à glaçons et non le distributeur



Holiday Holiday (Vacances)

Si vous pensez que vous seriez absent pendant une longue période de temps, comme pour un long séjour ou pour des d'affaires, vous pouvez activer cette fonction en appuyant sur le bouton «Holiday» et l'icône «  » s'allumera. Lorsque la fonction Holiday (vacances) est activée, la température du réfrigérateur est automatiquement régler à 15°C et celui du congélateur à -18°C pour minimiser la consommation d'énergie. L'afficheur de température du réfrigérateur montre l'icône «-» et le compartiment du congélateur reste en marche.

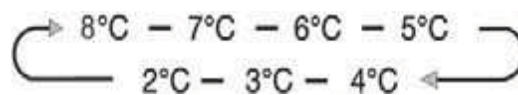
Lorsque la fonction de Holidays (vacances) est activée, vous pouvez l'éteindre en appuyant sur «Holiday» à nouveau, et l'icône «  » s'éteindra. Lorsque la fonction de vacances est activée, la machine à glaçons s'éteint automatiquement.

Le réfrigérateur conservera ce réglage même quand il est mit hors tension. Remarque: Ne pas stocker d'aliment dans le réfrigérateur pendant ce temps puisqu'il va rapidement se détériorer.




Fridge Super Cool 3? « Réglage de la température du Réfrigérateur»

Vous pouvez appuyer sur l'icône «Fridge» pour activer le mode de régulation de la température du réfrigérateur. Lorsque vous appuyez sur le bouton en continu, la température sera définie en fonction de la séquence suivante.



Si vous voulez réduire le temps nécessaire pour refroidir les produits

dans le réfrigérateur, appuyez sur ce bouton pendant 3 secondes, l'icône Super Cool (Super Froid) «  » s'affichera et le réglage de la température du réfrigérateur affichera 2°C. Super cool (Super Froid) se désactive automatiquement après 3 heures et la température du réfrigérateur reviendra au réglage précédent. Lorsque la fonction Super Cool (Super Froid) est activée, vous pouvez appuyer sur «Fridge (Frigo)» pour l'éteindre et l'appareil rentrera au réglage de température précédent. Le réfrigérateur ne conservera pas le réglage Super Cool (Super Froid) lorsque l'appareil est mis hors tension.

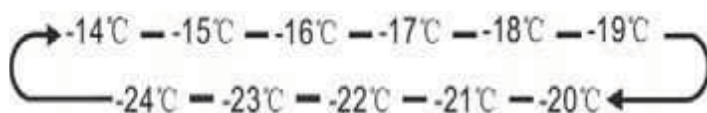
Remarque: En mode Super Cool (Super Froid), si vous appuyez sur le bouton «Holiday» ou «Eco», la fonction «Eco» ou «vacances» sera activé, et le mode «Super Cool (Super Froid)» sera désactivé.




Freezer
Super Freeze 3?

« Réglage de la température du Congélateur »

Vous pouvez appuyer sur le bouton «Congélateur» pour activer le mode de régulation de la température du congélateur. Lorsque vous appuyez sur le bouton en continu, la température sera définie en fonction de la séquence suivante.



Appuyez et maintenez le bouton «Freezer (Congélation)» pendant 3 secondes, l'icône «  » s'allumera, l'afficheur de température du

congélateur affichera -24°C.

Super Freez (Super Congélation) peut rapidement faire baisser la température et congeler vos aliments plus rapidement que d'habitude. Cette option préserve les vitamines et autres propriétés nutritives des aliments frais et conserve vos aliments plus longtemps. L'option Super Freez (Super Congélation) permet de geler les aliments plus rapidement.

Nous vous recommandons de laisser fonctionner l'appareil pendant au moins 24 heures, lors de la première fois. La fonction Super Freeze s'éteindra automatiquement au bout de 52 heures, et le réglage de la température du congélateur retournera au réglage précédent.

Lorsque la fonction Super Congélation est active, appuyer sur «Freezer (Congélation)» pour l'éteindre et l'appareil rentrera au réglage de température précédent. Le réfrigérateur ne conservera pas le réglage Super Cool (Super Froid) lorsque l'appareil est mis hors tension.


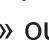
Remarque: En mode Super Congélation, si vous appuyez sur le bouton «Holiday» ou «Eco», la fonction «Eco» ou «vacances» sera activé, et le mode «Super Congélateur» sera désactivé. «Contrôle du distributeur »


Lorsque la porte du congélateur est ouverte ou le verrouillage enfant est activé, le distributeur ne fonctionnera pas.

Le bouton Ice Type (Type de Glace) a deux fonctions : «cubé» et «pilé».

Vous pouvez appuyer sur le bouton «cubé» ou «pilé» pour choisir le type de glace à distribuer. Vous pouvez toucher


le bouton «Water» pour activer le mode de l'eau.

Lorsque vous appuyez sur le bouton Ice Type (Type de Glace), le mode glace cubé ou pilée sera activé en fonction du choix que vous ferez, et l'icône « Cubé »  ou pilé «  » s'allumera.

Si vous n'avez pas besoin de la glace, désactiver la fonction pour économiser l'eau et la consommation d'énergie. (Voir Ice off (Glace désactivée) ci-dessus.) Si vous avez besoin d'eau, appuyez sur le bouton «Water», et l'icône de l'eau «  » s'allumera. Le mode est donc activé.



«Remplacement du filtre à eau»

En général, vous devriez changer le filtre à eau tous les 6 mois pour assurer la meilleure qualité de l'eau possible. Après avoir distribué environ 1000 gallons d'eau (après l'utilisation du filtre à eau pendant environ 6 mois), l'icône du filtre «  » clignotera, et le bruiteur retentit 3 fois, cela vous rappelle que vous devez remplacer le filtre à eau. Tout d'abord, vous devez acheter un nouveau filtre à eau. Vous pouvez acheter un nouveau filtre chez le détaillant où vous avez acheté votre réfrigérateur ou chez le service après-vente. Avant cela, vérifiez que le nouveau filtre est le même type de filtre fonctionnera correctement avec votre réfrigérateur. Après avoir installé un nouveau filtre à eau, appuyez et maintenez le bouton «Eco» pendant 3 secondes pour réinitialiser le filtre. Lorsque vous remplacez le filtre à eau, un peu d'eau peut s'échapper du filtre et des conduites. Vous êtes prié de laisser

couler de l'eau dans une casserole, et essuyer toute fuite qui peut avoir eu lieu. Remarque!


Si l'eau ne coule plus ou coule lentement, vous devez remplacer le filtre à l'eau parce qu'il peut être bouché. Certaines régions ont de grandes quantités de chaux dans leur eau, ce qui peut faire boucher le filtre à eau plus rapidement.



Eco «Économie d'énergie»

Filter Reset 3?

Vous pouvez toucher ce bouton pour activer ou désactiver le mode économie d'énergie.

Lorsque vous activez le mode économie d'énergie (Energy Saver) l'icône «  » s'allumera. La température du réfrigérateur est commuté automatiquement à 8°C et celle du congélateur à -15°C. Si le mode économie d'énergie (Energy Saver) est désactivé, l'icône disparaît. Remarque! Le panneau de commande s'allume lorsque la porte est ouverte ou si vous touchez un bouton.

La lumière s'éteindra sans que vous ne touché un bouton ou une minute après les portes sont fermées.

Lorsque le réfrigérateur est sous tension, toutes les icônes du panneau de commande s'allument pendant 3 secondes, et un signal sonore retentit. Le verrouillage enfant est désactivé. Et le réglage de la température revient à nouveau à la configuration précédente.

Utilisation de votre appareil

Cette section vous montre comment utiliser la plupart des fonctionnalités utiles. Nous vous recommandons de le lire attentivement avant d'utiliser l'appareil.

1. Positionnement de la porte

Lorsque vous trouvez que les portes ne sont pas au même niveau, vous pouvez utiliser un tournevis pour ajuster la porte du réfrigérateur.

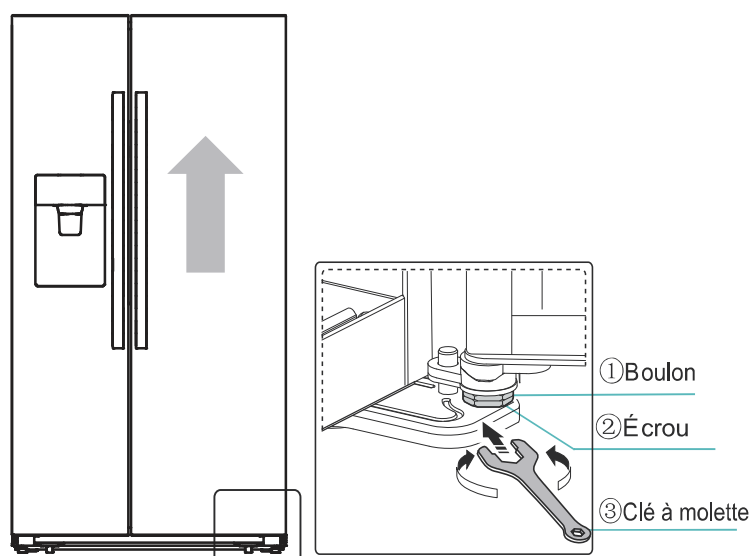
Seule la porte du réfrigérateur peut être ajustée.

Lorsque la porte du congélateur est supérieure à la porte du réfrigérateur.

Vous pouvez utiliser la clé à molette pour tourner le boulon sur la charnière inférieure dans le sens antihoraire pour élever la porte du réfrigérateur. Une fois en position, utilisez la clé à molette pour verrouiller l'écrou.

Lorsque la porte du congélateur est inférieure à la porte du réfrigérateur.

Vous devez utiliser la clé à molette pour tourner le boulon dans le sens horaire pour faire descendre la porte du réfrigérateur. Une fois en position, verrouillez-le en place.



2. Utilisation du compartiment réfrigérateur

Le compartiment réfrigérateur est adapté pour le stockage des légumes et des fruits. Les aliments à l'intérieur doivent être emballés avant d'être stockés afin de ne pas perdre leur humidité ou altérer leur saveur due à la présence d'autres aliments.

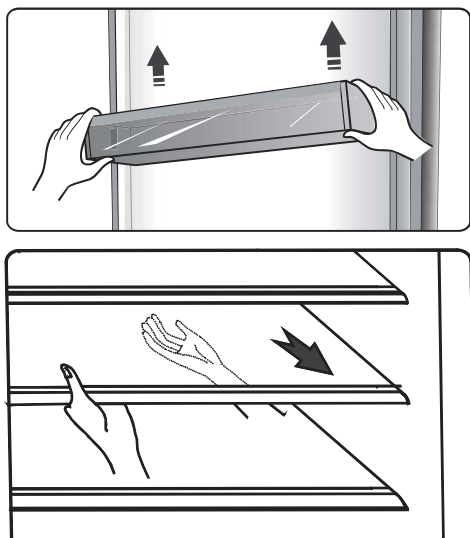
Attention!

Ne jamais fermer la porte du réfrigérateur tandis que les étagères, les bacs et/ou poussoirs télescopiques sont étendus. Il peut endommager à la fois ces derniers et le réfrigérateur.

Les étagères en verre et les Balconnets

Le compartiment réfrigérateur est pourvu de plusieurs étagères en verre et plusieurs balconnets différents, qui sont adaptés pour le stockage des œufs, du liquide en conserve, des bouteilles et des aliments emballés. Ils peuvent être

placés à des hauteurs différentes selon vos besoins. Mais ne placez pas des choses trop lourdes dans les balconnets. Avant de retirer le balconnet de porte verticalement, veuillez enlever tous les aliments y stockés.

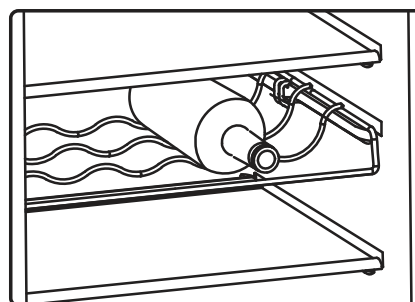


Remarque: Toutes les grilles de portes et les étagères peuvent être retirées pour nettoyage.

Lorsque vous retirez les étagères, tirez-les délicatement vers l'avant jusqu'à ce que le plateau est clair des guides du plateau. Lorsque vous replacez les étagères, rassurez-vous qu'il n'y a pas d'obstacle derrière et poussez-le doucement en position.

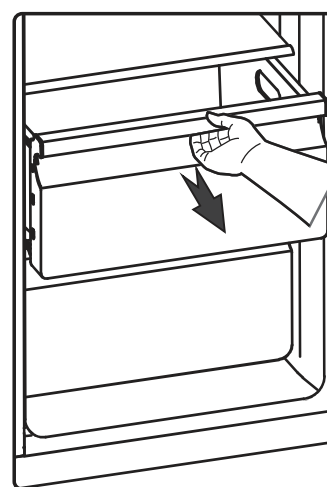
Balconnet pour bouteilles

Elle sert à conserver des vins ou des boissons embouteillés. Remarque: S'il vous plaît, retirez les bouteilles avec prudence. Le plateau peut être retiré pour être vidé ou vous pouvez le retirer pour économiser l'espace de l'étagère.



Tiroirs

Il est adapté pour le stockage de fruits et légumes. Les tiroirs peuvent être retirés pour nettoyage.



3. Utilisation du compartiment congélateur

Le compartiment congélateur est adapté pour le stockage des aliments qui doivent être congelés, tels que la viande, le poisson, la crème glacée et d'autres denrées périssables.

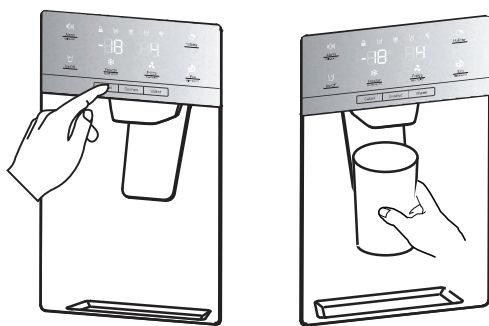
Attention! Veiller à ce que les bouteilles ne sont pas laissées dans le congélateur pendant plus longtemps que nécessaire puisque l'effet de gel peut briser la bouteille.

Les liquides embouteillés ou en conserve sont à risque d'explosion en raison de leur expansion et donc ne doivent pas être stockés dans le compartiment congélateur.

4. Utilisation du distributeur d'eau

Vous pouvez choisir le type de glace ou de l'eau en appuyant sur le bouton «Cubé» ou «pilé» ou «eau».

Lorsque vous choisissez le type de glace, pousser le distributeur doucement avec votre tasse sous le bas. De la glace sortira du distributeur. Rassurez-vous que la tasse est en ligne avec le distributeur, et la glace tombe directement à l'intérieure.



Remarque:

- Si vous sélectionnez la fonction Glace Cubé après avoir utilisé la fonction Glace pilée, une petite quantité de glace pilée résiduelle pourrait tomber dans votre tasse.
- Ne pas retirer votre tasse ou votre verre immédiatement du distributeur après avoir puisé la quantité d'eau ou de glace dont vous avez besoin. Vous devriez attendre 2 ou 3 secondes pour éviter que l'eau se verse.
- Ne tirez pas sur le levier, car cela pourrait endommager ou casser le ressort du levier.
- Ne vous servez pas en glaçons de manière ininterrompue pendant plus d'une minute, afin d'éviter que le moteur ne surchauffe.
- L'eau distribuée est frais, et non glacé.

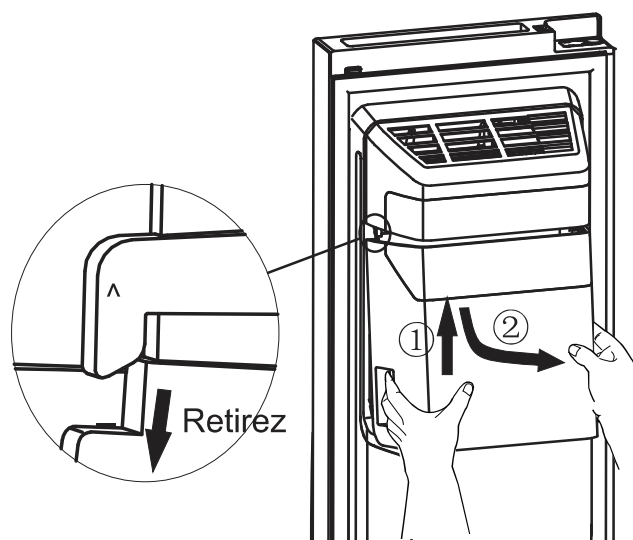
Lorsque vous voulez de l'eau froide avec de la glace, puiser de la glace dans votre verre, puis remplissez le avec de l'eau du distributeur.

5. Utilisation du seau à glace

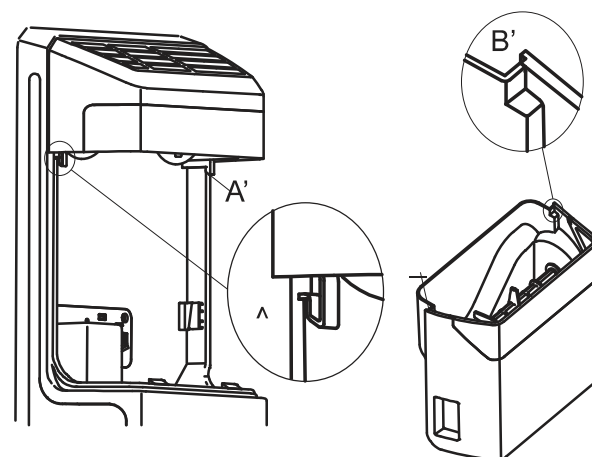
Si vous voulez retirer le seau à glace: tenez la poignée comme illustré dans la figure ci-dessous. Ensuite, soulevez et tirez le seau à glace lentement pour éviter de l'endommager.

Étapes du retrait:

- ①. Soulevez le seau à glace
- ②. Tirez le seau à glace lentement

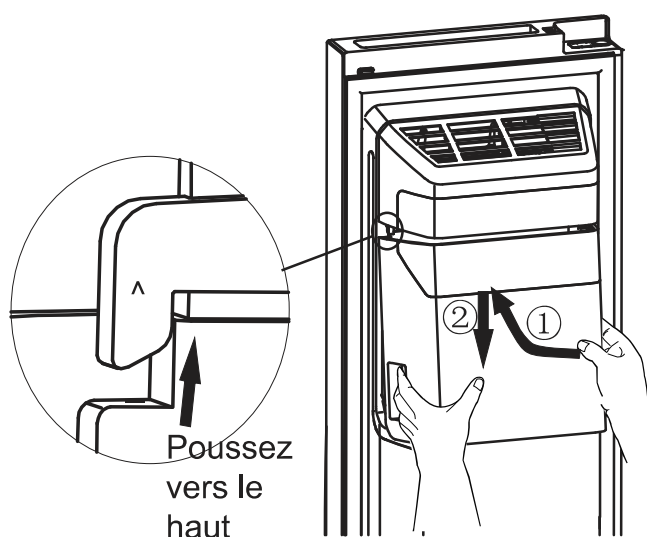


Lorsque vous le remettez en position, rassurez-vous que les deux côtés (B & B') du seau à glace entrent dans les boucles (A & A').



Étapes d'installation:

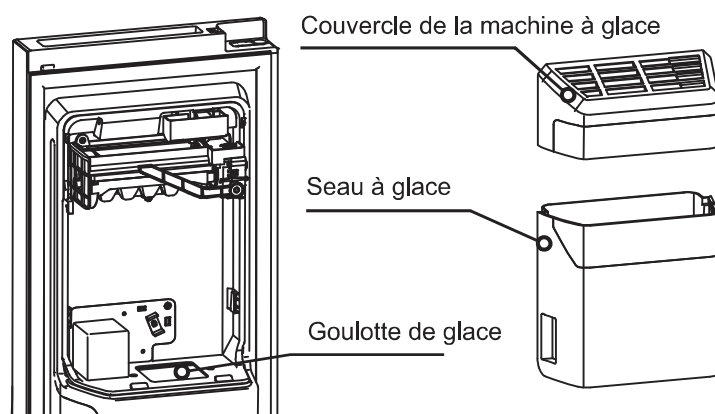
- ①. Poussez le seau à glace vers le haut, rassurez-vous que les deux côtés (B&B') du seau à glace entrent dans les boucles (A&A').
- ②. Tirez le seau à glace vers le bas, et rassurez-vous que le seau à glace est fermement maintenu sur le support.



Remarque!

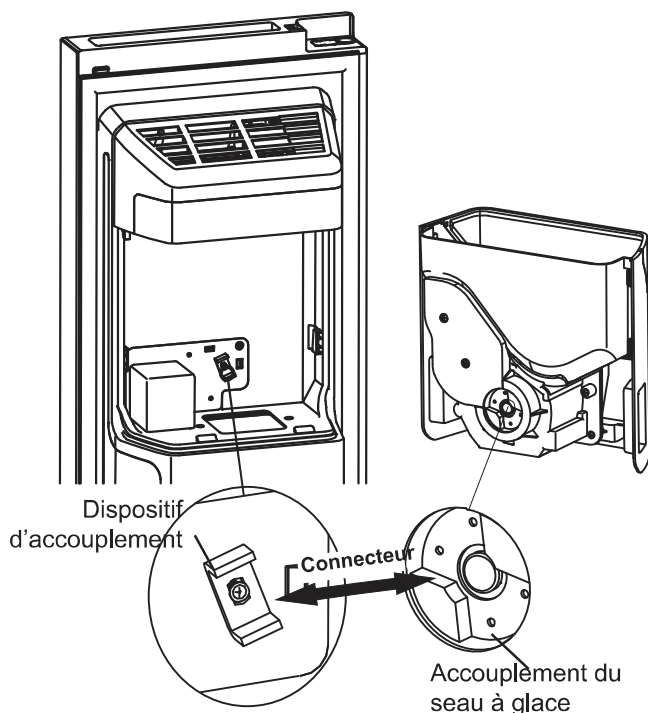
- Lorsque la machine à glaçons décharge de la glace dans le seau, tous les sons que vous entendez faites partie du fonctionnement normal.
- Si vous ne puisez pas de la glace pendant de longues périodes de temps, la glace peut s'agglutiner dans le seau à glace. Si cela se produit, vous devez enlever toute la glace et vider le seau.
- Si vous allez en vacances ou pour un voyage d'affaires ou si vous n'allez pas utiliser le distributeur de glace pendant une longue période de temps, veuillez fermer le robinet d'eau pour éviter des fuites.

- Si le réfrigérateur a été placé hors tension durant une période trop longue, le bac à glaçons risquerait de fondre et de se répandre hors du réfrigérateur; Pour éviter cela, vous devriez retirer le bac à glaçons.
- Si la glace ne sort pas, trouvez toute glace coincé dans la goulotte et retirez-la. Ou retirer le seau à glace et vérifier tous les cubes de glace bouquet, puis retirez-les.

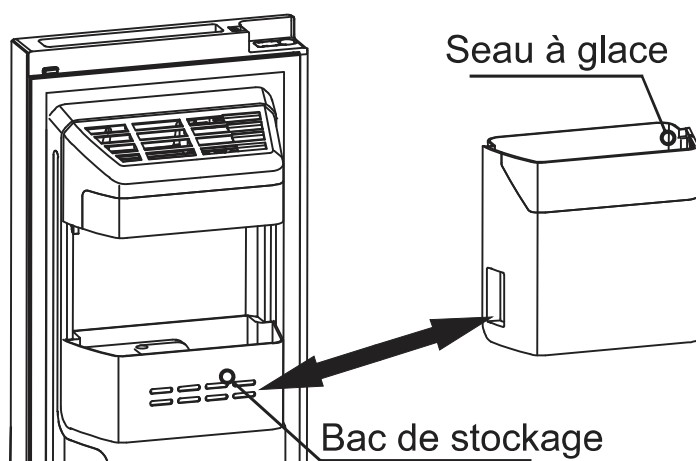


- Le premier lot de glaçons après l'installation peut être petit, parce que l'air est entré dans la conduite d'eau. Tout air sera purgé pendant une utilisation normale. Si les cubes de glace sont encore petits, vérifiez si l'eau circule dans la conduite ou si la vanne d'eau est bien ouverte, ou si l'eau est à une bonne pression.
- Pour nettoyer le seau à glace, lavez-le avec un détergent doux, rincez et séchez-le bien. Ne pas utiliser de nettoyants ou de solvants corrosifs ou abrasifs.
- Avant de remplacer le seau à glace, vérifiez si les deux coupleurs sont à un angle approprié et connecter

correctement. Si non, tournez le coupleur du seau à glace à l'angle correspondante du dispositif d'accouplement.

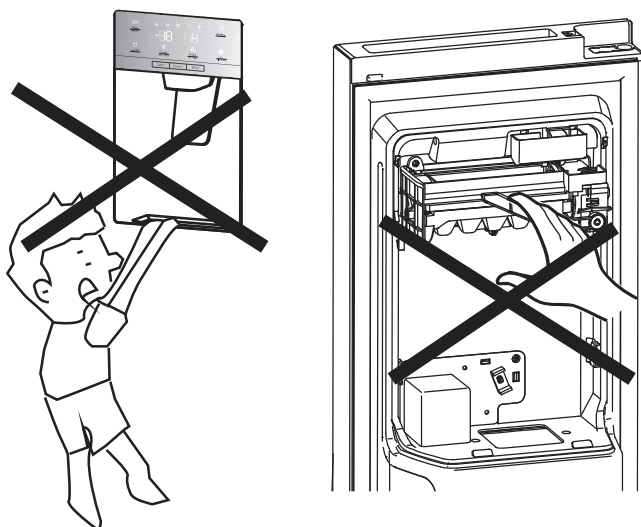


• Si vous voulez plus d'espace pour stocker d'aliments, vous pouvez remplacer le seau à glace avec un bac de stockage. L'option «Ice off (Glace désactivée)» doit être activé pour s'assurer que la machine à glaçons est éteinte.



Attention!

- Ne mettez pas vos doigts, vos mains ou d'autres objets inappropriés dans la goulotte ou le seau à glace. Cela peut causer des blessures ou des dommages matériels.
- Ne laissez pas vos enfants s'accrocher sur le distributeur ou tirer le seau à glace. Cela pourrait causer des blessures.



- La machine à glaçons nécessite une connexion de conduite d'eau. En dehors du réfrigérateur, la conduite d'eau doit être reliée à un filtre à eau et un robinet. Il est recommandé que la connexion soit faite par une personne dûment qualifiée.
- Ne pas utiliser une force excessive pour ouvrir ou fermer la porte, ou l'eau peut se déverser de la machine à glaçons.
- Pour qu'elle fonctionne correctement, la machine à glaçons nécessite une pression d'eau de 207 ~ 689 KPa.

Nettoyage et entretien

Pour des raisons d'hygiène, l'appareil (y compris les accessoires extérieurs et intérieurs) doit être nettoyé régulièrement (au moins tous les deux mois).

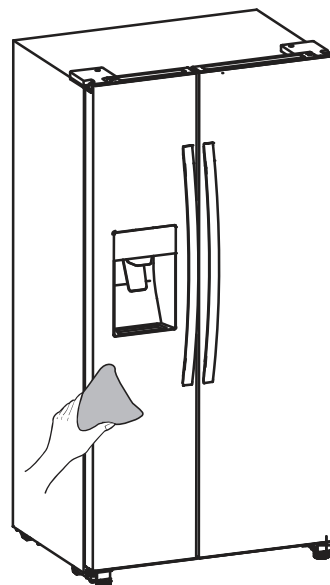
Attention!

L'appareil ne doit pas être branché sur le secteur pendant le nettoyage. Risque de choc électrique! Avant de nettoyer, veuillez éteindre l'appareil et retirer la fiche de la prise de courant.

Nettoyage extérieur

Pour maintenir une bonne présentation de votre appareil, vous devez le nettoyer régulièrement.

- Essuyez le panneau numérique et le panneau d'affichage avec un chiffon doux et propre.
- Pulvérisez de l'eau sur un tissu de nettoyage au lieu de le faire directement sur la surface de l'appareil. Cela garantit une répartition uniforme de l'humidité sur la surface en question.
- Nettoyez les portes, les poignées et les surfaces de l'armoire avec un détergent doux, puis essuyez-les avec un chiffon doux.



Attention!

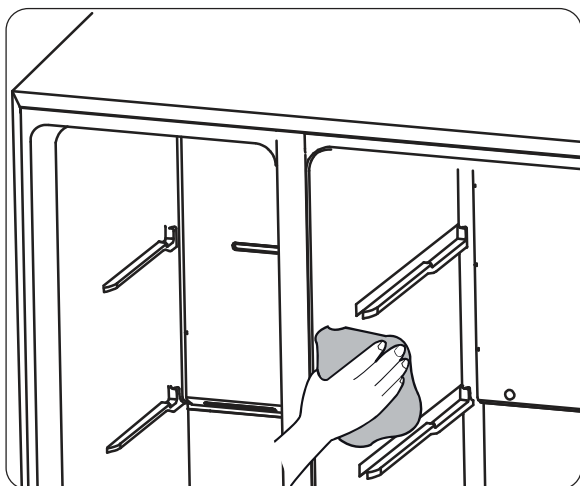
- Ne pas utiliser d'objets pointus car ils sont susceptibles de rayer la surface du réfrigérateur.
- Ne pas utiliser de diluant, de détergent de voitures, le clorox, l'huile d'éthérée, de nettoyeurs abrasifs ou de solvant organique tel que le benzène pour le nettoyage. Ils peuvent endommager la surface de l'appareil et peuvent causer un incendie.

Nettoyage intérieur

Vous devez nettoyer l'intérieur de l'appareil régulièrement. Il sera plus facile à nettoyer lorsque les stocks alimentaires sont faibles. Vous pouvez retirer les tiroirs et les étagères pour un nettoyage plus intégral. Essayez l'intérieur du congélateur avec une faible solution de bicarbonate de soude, puis rincez à l'eau tiède en utilisant une éponge ou un chiffon essoré. Essuyez à sec avant de replacer les étagères et les

bacs.

Bien séchez toutes les surfaces et les pièces amovibles avant de les remettre en place.



Bien que cet appareil se dégivre automatiquement, une couche de givre peut se produire sur les murs à l'intérieur du compartiment du congélateur si la porte du congélateur est ouverte fréquemment ou reste ouverte pendant longtemps. Si le gel est trop épais, choisissez un moment où le congélateur est presque vide et procédez comme suit:

1. Retirez les aliments à l'intérieur ainsi que les bacs de stockage, débranchez l'appareil du secteur d'alimentation et laissez les portes ouvertes. Aérer la pièce à fond pour accélérer le processus de dégivrage.
2. Lorsque le dégivrage est terminé, nettoyez votre congélateur comme décrit ci-dessus.

Attention!

Ne pas utiliser d'objets pointus pour enlever le givre du compartiment du

congélateur. L'appareil ne doit être rebranché et mise en marche que quand l'intérieur est complètement sec.

Nettoyage des joints de porte

Rassurez-vous que les joints de porte sont toujours propres. Des aliments collants et des boissons peuvent faire coller les joints à l'armoire et cela peut causer des déchirures lorsque vous ouvrez la porte. Lavez les joints de porte avec un détergent doux et de l'eau tiède. Rincez et séchez-les à fond après le nettoyage.

Attention!

L'appareil ne soit mis en marche que quand les joints de porte sont complètement secs.

Remplacement de l'indicateur DEL

Attention: L'indicateur DEL doit être remplacée par un technicien compétent. Si l'indicateur DEL est endommagé, suivez les étapes ci-dessous pour le remplacer:

1. Débranchez votre appareil.
2. Retirez le couvercle de l'ampoule par le soulevant et le tirant vers vous.
3. Tenez l'indicateur DEL avec une seule main et tirez-le avec l'autre main tout en appuyant sur le loquet du connecteur.
4. Remplacez l'ampoule de l'indicateur DEL et enclenchez-le en place, puis remontez le couvercle.

Conseils et astuces pratiques

Conseil d'économie d'énergie

Nous vous recommandons de suivre les conseils suivants pour économiser de l'énergie.

- Essayez de ne pas laisser la porte ouverte pendant longtemps pour préserver l'énergie.
- Assurez-vous que l'appareil se situe loin de toute source de chaleur (soleil direct, chauffage électrique, ustensiles de cuisine, etc.).
- Ne réglez pas la température plus froide qu'il n'est nécessaire.
- Ne stockez pas d'aliments chauds ou de liquide évaporant dans l'appareil.
- Placez l'appareil dans un coin bien ventilé et sans humidité. Veuillez-vous référer au chapitre sur l'installation de votre nouvel appareil.
- La description fournie par le diagramme de l'appareil montre l'emplacement juste des tiroirs, des bacs à légumes et les étagères. Ne changez pas leur position puisque cette configuration assure un fonctionnement efficace.

Conseils pour la réfrigération d'aliments frais

- Ne placez pas d'aliments chauds directement dans le réfrigérateur ou le freezer, la température interne augmenterait, ce qui demanderait au compresseur de tourner plus et consommerait donc plus d'énergie.
- Couvrez ou enveloppez les aliments, en particulier s'ils ont une odeur forte.
- Placez les aliments correctement pour que l'air puisse circuler librement.

Conseils de réfrigération

- Viande (Tous Types) : Enveloppez et placez sur l'étagère en verre au-dessus du compartiment à légumes. Suivez pour toujours les temps de stockage des aliments et utilisez selon les dates suggérées par le fabricant.
- Aliments cuits, plats froids, etc. : Ils doivent être couverts et peuvent être placés sur n'importe quelle étagère.
- Fruit et légumes :
A stocker dans le compartiment prévu à cet effet.
- Beurre et fromage :
A envelopper dans du papier d'aluminium ou du cellophane.
- Bouteilles de lait :
Doivent être stockés sur les étagères de la porte.

Conseils de congélation

- Lors de la première utilisation ou après une longue période sans utilisation, allumez l'appareil pendant au moins 2 heures avant d'y stocker des aliments.
- Préparez la nourriture en petites portions pour qu'elle congèle rapidement et également permettre de n'avoir à décongeler que les quantités nécessaires.
- Envelopper les aliments dans du papier d'aluminium ou du cellophane.
- Ne pas laisser des aliments frais, dégelé de toucher la nourriture qui est déjà gelé pour éviter la décongélation partial.
- Il est recommandé de labéliser et de dater chaque produit congelé afin de garder une trace du temps de stockage.

Conseils pour le stockage de produits congelés

- Assurez-vous que le produit congelé a été stocké correctement dans le point de vente.
- Une fois décongelée, la nourriture se détériorera rapidement et ne doit pas être recongelée. Ne dépassez pas la date de stockage limite indiquée par le fabricant des aliments.

Éteindre votre appareil

Si vous avez besoin d'éteindre l'appareil pour une longue durée, les étapes suivantes doivent être suivies pour éviter la création de moisissures.

1. Retirez toute la nourriture.
2. Débranchez la prise.
3. Nettoyez et séchez l'intérieur soigneusement.
4. Assurez-vous que les portes restent ouvertes pour que de l'air circule.

Dépannage

Si vous avez des problèmes avec votre appareil ou si vous pensez qu'il ne fonctionne pas correctement, vous pouvez effectuer quelques vérifications simples avant d'appeler le service clientèle, veuillez voir le tableau suivant. Vous pouvez effectuer des vérifications simples selon cette section avant d'appeler le service clientèle.

Attention! N'essayez pas de réparer l'appareil vous-même. Si le problème persiste après avoir vérifié les indications ci-dessous, contactez un électricien qualifié, un technicien de maintenance agréé ou le magasin dans lequel vous avez acheté l'appareil.

Problème	Causes possibles et Solutions
L'appareil ne fonctionne pas correctement	Vérifiez que le câble d'alimentation soit correctement branché.
	Vérifiez le fusible ou le circuit de votre alimentation électrique et remplacez si nécessaire.
	La température ambiante est trop basse. Essayez de remonter la température de la pièce.
	Il est normal que le freezer ne fonctionne pas durant le cycle de dégivrage automatique ou pendant une courte période après l'allumage de l'appareil pour protéger le compresseur.
Odeurs dans les compartiments	L'intérieur peut nécessiter un nettoyage.
	Certains aliments, conteneurs ou emballages peuvent causer des odeurs.
Bruits de l'appareil	Les bruits suivants sont assez normaux : <ul style="list-style-type: none"> ● Bruit du compresseur en fonctionnement. ● Bruit de ventilation créé par le petit ventilateur du freezer et des autres compartiments. ● Bruit de gargouillement similaire à de l'eau bouillante. ● Bruit de mise sous tension durant le dégivrage automatique. ● Cliquetis avant que le compresseur ne démarre.
	D'autres bruits inhabituels sont causés par les raisons suivantes et peuvent demander votre attention : Le cabinet n'est pas à niveau. L'arrière de l'appareil touche le mur. Évitez à ce que les bouteilles ou contenants se frapent les uns contre les autres.
Le moteur tourne continuellement	Il est normal d'entendre fréquemment le son du moteur, il devra travailler plus dans les circonstances suivantes: <ul style="list-style-type: none"> ● Les paramètres de température sont plus froids que nécessaires. ● Une large quantité de nourriture chaude a récemment été stockée dans l'appareil. ● La température en-dehors de l'appareil est trop élevée.

	<ul style="list-style-type: none"> ● Les portes sont ouvertes trop longtemps ou trop souvent. ● Si vous venez juste d'installer l'appareil ou que vous le rallumez après un long moment d'inutilisation..
Une couche de givre se dépose dans le compartiment	Vérifiez que les sorties d'air ne sont pas bloquées par des aliments et rassurez-vous que les aliments sont placés dans l'appareil pour permettre une ventilation suffisante. Rassurez-vous que la porte peut être complètement fermée. Pour enlever le givre, veuillez-vous référer à la partie sur le nettoyage et l'entretien de l'appareil.
La température interne est trop élevée	Vous avez peut-être laissé les portes ouvertes trop longtemps ou trop fréquemment ou les portes restent ouvertes à cause d'un obstacle; ou l'espace autour de l'appareil n'est pas suffisant.
La température interne est trop basse	Augmentez la température en suivant le chapitre « Commandes d'Affichage».
Les portes ne se ferment pas facilement	Vérifiez que le haut du réfrigérateur soit incliné vers l'arrière par 10 -15mm qui permet l'auto-fermeture des portes, ou s'il existe quelque chose à l'intérieur qui empêche les portes de se fermer.
De l'eau coule sur le sol	<p>Le bac à eau (situé au fond arrière de l'armoire) ne peut pas être correctement nivelé, ou le bac de vidange sous le dessus du dépôt du compresseur ne peut pas être correctement positionné pour diriger de l'eau dans ce récepteur, ou l'écoulement de l'eau est bloqué, ou l'eau ne soit pas pleinement insérée dans le connecteur. Vous devrez peut-être tirer le réfrigérateur loin du mur pour vérifier si le récepteur et le bac et le connecteur son en position.</p> <ul style="list-style-type: none"> ● Vérifiez si le réfrigérateur est éteint depuis longtemps; car cela pourrait entraîner la formation de gel dans le congélateur, et des écoulements d'eau par la suite.
La lumière ne fonctionne pas	<ul style="list-style-type: none"> ● La lumière LED peut être endommagée. Référez-vous au chapitre sur le nettoyage et l'entretien pour remplacer les lumières LED. ● Le système de contrôle a désactivé les lumières car la porte a été ouverte trop longtemps. Fermez la porte et rouvrez-la pour réactiver les lumières.
La glace ne sort plus	<p>Avez-vous attendu 10 heures après l'installation de la conduite d'alimentation en eau avant de vouloir faire de la glace? Si l'appareil n'est pas assez glacé, il peut prendre plus de temps pour faire de la glace, comme lors de la première installation.</p> <ul style="list-style-type: none"> ● Est -ce que la conduite d'eau est bien raccordé et le robinet d'eau est ouvert? ● Avez-vous arrêté manuellement la fonction de fabrication de glace? Assurez-vous que vous avez réglé l'option Glace cubé ou pilé. ● Y a-t-il de la glace bloqué dans le seau à glaçons ou la goulotte? <p>La température du congélateur trop chaud? Essayez de régler le congélateur en baissant la température.</p>

Le distributeur d'eau ne fonctionne pas	<ul style="list-style-type: none"> ● Est-ce que la conduite d'eau est bien raccordé et le robinet d'eau est ouvert? ● Est-ce que la conduite d'eau été écrasé ou déformé? Rassurez-vous que la conduite d'eau est libre de toute obstruction. ● Est-ce que le réservoir d'eau est gelée, parce que la température du réfrigérateur est trop bas? Essayez de sélectionner un réglage plus chaud sur le panneau d'affichage. ● Vérifiez si le filtre est bien installé. Si elle n'est pas bien installée, le distributeur d'eau peut ne pas fonctionner.
Vous entendez un bouillonnement de l'eau dans le réfrigérateur	<ul style="list-style-type: none"> ● C'est normal. Le bouillonnement provient du liquide réfrigérant caloporteur circulant dans le réfrigérateur.

Recyclage de cet appareil

Il est interdit de disposer de cet appareil comme d'un déchet ménager.

Emballages

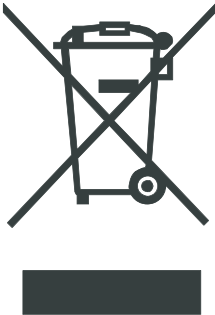
Les emballages avec le symbole de recyclage sont recyclables. Disposez de ces emballages dans les conteneurs appropriés pour les recycler.

Avant le recyclage de l'appareil

1. Retirez la prise électrique.

2. Coupez le câble d'alimentation et jetez-le avec la prise principale.

Attention! Les réfrigérateurs contiennent des réfrigérants et des gaz dans l'isolation. Les réfrigérants et les gaz doivent être disposés professionnellement car ils peuvent entraîner des blessures aux yeux ou s'enflammer. Assurez-vous que les tuyaux du circuit réfrigérant ne soient pas endommagés avant de disposer de l'appareil.

	Élimination correcte de ce produit
	<p>Ce marquage indique que le produit ne doit pas être éliminé avec les autres produits ménagers au sein de l'UE. Afin d'éviter de possibles dégâts sur l'environnement ou sur la santé des humains, recyclez l'appareil de façon responsable pour promouvoir la réutilisation des matériaux. Pour retourner votre appareil utilisé, veuillez utiliser les systèmes de retour et de collecte ou contactez le revendeur chez qui vous avez acheté ce produit. Ils peuvent récupérer ce produit pour un recyclage respectueux de l'environnement.</p>

Afin d'éviter la contamination des aliments, veuillez respecter les instructions suivantes

- L'ouverture de la porte pendant de longues périodes peut provoquer une augmentation significative de la température dans les compartiments de l'appareil.

- Le nettoyage régulier des surfaces peuvent entrer en contact avec les aliments et les systèmes de drainage accessibles.

- Conservez la viande et le poisson crus dans des récipients prévus à cet effet au réfrigérateur, de façon à ce qu'ils ne soient pas en contact avec d'autres aliments ou ne puissent tomber sur ces derniers.

- Les compartiments à aliments surgelés de type deux étoiles permettent de conserver les aliments pré-congelés, de conserver ou de préparer de glace et des glaçons.

- Les compartiments à une, deux et trois étoiles ne conviennent pas à la congélation des aliments frais.

Étape	Compartiments TYPE	Température de stockage cible [°C]	Aliments convenables
1	Réfrigérateur	+2 ~ +8	Les œufs, les aliments cuisinés, les aliments emballés, les fruits et légumes, les produits laitiers, les gâteaux, les boissons et les autres aliments qui ne sont pas adaptés à la congélation.
2	(***)*- Congélateur	≤ -18	Les fruits de mer (poisson, crevettes, les crustacés), les produits d'eau douce et les viandes (la durée recommandée est de 3 mois - les valeurs nutritives et la saveur décroissent avec le temps), adapté à la congélation d'aliments frais.
3	***-Congélateur	≤ -18	Les fruits de mer (poisson, crevettes, les crustacés), les produits d'eau douce et les viandes (la durée recommandée est de 3 mois - les valeurs nutritives et la saveur décroissent avec le temps). Non adapté à la congélation d'aliments frais.
4	** -Congélateur	≤ -12	Les fruits de mer (poisson, crevettes, les crustacés), les produits d'eau douce et les viandes (la durée recommandée est de 2 mois - les valeurs nutritives et la saveur décroissent avec le temps). Non adapté à la congélation d'aliments frais.
5	*-Congélateur	≤ -6	Les fruits de mer (poisson, crevettes, les crustacés), les produits d'eau douce et les viandes (la durée recommandée est de 1 mois - les valeurs nutritives et la saveur décroissent avec le temps). Non adapté à la congélation d'aliments frais.
6	0 étoile	-6 ~ 0	Le porc, le bœuf, le poisson, le poulet, certains produits alimentaires transformés, etc. (le temps recommandé pour la consommation est le jour même, de préférence pas plus tard qu'après 3 jours). Les aliments transformés encapsulés, partiellement emballés/mis sous plastique (aliments non congelables)
7	Fraîcheur	-2 ~ +3	Viande de porc fraîche/congelée, bœuf, poulet, produits de la pêche d'eau douce, etc. (7 jours en dessous de 0 °C, au cours de la journée et de préférence dans un délai maximum de 2 jours en cas de température supérieure à 0 °C). Fruits de mer (pendant 15 jours pour une température inférieure à 0 °C, en revanche, il n'est pas recommandé de le conserver au-dessus de 0 °C)

8	Aliments frais	0 ~ +4	La viande de porc fraîche, ainsi que le bœuf, le poisson, le poulet, les aliments préparés, etc. (Il est préférable de le consommer dans la même journée, de préférence pas plus de 3 jours).
9	Vin	+5 ~ +20	vin rouge, vin blanc, vin mousseux etc.

Note : Veuillez entreposer les aliments en fonction des compartiments ou de la température de stockage cible de vos produits achetés.

- Si l'appareil de réfrigération restera vide pendant de longues périodes, éteignez-le, dégèlez-le, nettoyez-le, essuyez-le et laissez la porte ouverte pour éviter la formation de moisissures dans l'appareil.

Nettoyage des distributeurs d'eau (spécial pour les produits distributeurs d'eau) :

- Nettoyez les réservoirs d'eau s'ils n'ont pas été utilisés depuis 48 h ; rincez le système d'eau raccordé à une alimentation en eau si l'eau n'a pas été prélevée depuis 5 jours.

ATTENTION - Les aliments doivent être emballés dans des sacs avant d'être stockés dans le réfrigérateur, et les liquides doivent être embouteillés ou mis dans des récipients fermés pour éviter que le problème de la difficulté à nettoyer le produit en raison de sa structure complexe ne se présente.

220-240V~, 50Hz, R600a ;

Service d'assistance Hisense : 0844 346 0087