

名称	使用说明书
首次使用型号	BC-92/HC4(HAB28)
材料	80g双胶纸
页面规格	A5大小黑白印刷
备注	每国语言2-7页大写字母 高度不小于3mm

技术要求

1. 印刷颜色应均匀，且无毛边；
2. 图案和文字清晰，规范；
3. 未注明公差按GB/T 1804-m；
4. 制品应符合Q/HKB J 16001《零、部件及原材料中有害化学物质含量规定》要求。

Hisense

设计

王霞

审核

郭晴晴

版本号

批准

白莉

日期

2019-06-10

图号/物料号

B08296969/4123720

Hisense

life reimagined

KASUTUSJUHEND

Enne seadme kasutamist palun lugege see kasutusjuhend põhjalikult läbi ja jätke hilisemaks lugemiseks alles.

Eesti keel

Sisukord

Ohutusalane teave.....	2	Kasulikud vihjed ja nõuanded	12
Esmakordne kasutamine ja paigaldamine.....	8	Puhastamine ja hooldus	13
Seadme kirjeldus	10	Uksepoolsuse muutmine.....	14
Kasutamine.....	10	Veatsing.....	15
		Seadme kasutusest kõrvaldamine	16



Ohutusalane teave

Teie ohutuse ja seadme õige kasutamise tagamiseks lugege enne seadme paigaldamist ja kasutamist hoolikalt seda kasutusjuhendit, k.a nõuandeid ja hoiatusi. Vigade ja õnnetuste ärahoidmiseks on oluline veenduda, et seda seadet kasutavad inimesed on selle toimimise ja ohutusnõuetega täielikult tutvunud. Hoidke need juhised alles ja kontrollige, et need oleks seadmega kaasas, kui seda liigutatakse või maha müüakse, et igaüks, kes seadet selle eluea jooksul kasutab, oleks teadlik selle kasutus- ja ohutusjuhistest.

Et inimeste ja vara ohutus oleks tagatud, hoidke selle kasutusjuhendi ohutusjuhised alles, sest tootja ei vastuta tegematajätmisest põhjustatud kahjude eest.

Laste ja teiste riskigruppi kuuluvate inimeste ohutus

- Vastavalt EN-standardile
Seda seadet võivad kasutada üle kaheksa aasta vanused lapsed ja piiratud füüsiliste, sensoorsete või vaimsete võimetega või asjakohaste kogemuste ja teadmisteta inimesed, keda on selle seadme kasutamise osas ohutult juhendatud ja kes teavad, millised ohud selle seadme kasutamisega kaasnevad. Lapsed ei tohi seadmega mängida. Lapsed ei tohi ilma järelevalveta seadet puhastada ega hooldada.
- Vastavalt IEC-standardile
See seade pole mõeldud kasutamiseks inimestele (k.a lastele), kel on piiratud füüsiline, sensoorne või vaimne võimekus või kel pole piisavalt kogemusi ja teadmiseid, v.a siis, kui neid seadme kasutamisel juhendavad või nende järele vaatavad inimesed, kes nende ohutuse eest vastutavad.

- Hoidke pakkematerjalid lastele kättesaamatus kohas, sest need võivad põhjustada lämbumist.
- Kui seadme ära viskate, tõmmake pistik pesast välja, lõigake ühenduskaabel katki (seadmele võimalikult lähedalt) ja eemaldage seadme uks, et seadmega mängivad lapsed ei saaks elektrilööki või ei sulgeks endkülmikusse.
- Kui ostsite selle magnetiliste uksetihenditega külmiku vanema külmiku asemele, mille uksel või kaanel on vedrulukk, kontrollige enne vana seadme äraviskamist, et vedrulukk on kasutuskõlbmatu. Nii ei muutu see lapse jaoks surmalõksuks.

Üldised ohutusnõuded



HOIATUS - See seade on mõeldud kasutamiseks koduses majapidamises ja sarnase rakendusega ruumides, nagu näiteks:

- poodide, kontorite ja teiste tööruumide juurde kuuluvates personaliköökides;
 - taludes ja hotelli-, motelli- ja teiste majutusasutuste tubades;
 - hommikusööki pakkuvates öömajades;
 - peoteeninduse ja sarnaste jaemüügiga mittetegelevate asutuste ruumides.
- HOIATUS — Ärge hoidke selles seadmes plahvatusohtlikke aineid, nagu näiteks aerosoolpurke, mille sees on tuleohtlik gaas.
 - HOIATUS — Ohu vältimiseks peab katkise toitejuhtme välja vahetama tootja, teeninduse töötaja või sarnase kvalifikatsiooniga isik.
 - HOIATUS — Hoidke kõik ventilatsiooniavad, nii seadme korpuses kui ka konstruktsioonis olevad, vabana igasugustest takistustest.
 - HOIATUS — Ärge kasutage sulatusprotsessi kiirendamiseks tootja poolt soovitatutest erinevaid mehaanilisi seadmeid või teisi vahendeid.
 - HOIATUS — Ärge vigastage külmutusagensi ringluskontuuri.
 - HOIATUS — Ärge kasutage elektriseadmeid külmiku toiduhoiustamise sektsioonides, v.a juhul, kui tootja on neid soovitanud.

-
- HOIATUS — Külmutusagens ja paisutusaine on tuleohtlikud. Seadmest vabanemiseks viige see vaid selleks ettenähtud jäätmetöötluskeskusesse. Äрге laske seadmel lahtise leegiga kokku puutuda.
 - HOIATUS - Seadme paigaldamisel veenduge, et toitejuhe ei jääks kuskile kinni ega saaks viga.
 - HOIATUS - Äрге asetage seadme taha pikendusjuhtmeid ega kaasaskantavaid toiteallikaid.

Lampide vahetamine

HOIATUS - Lampe ei tohi kasutaja ise välja vahetada! Kui lambid on viga saanud, helistage abi saamiseks klienditoe telefoninumbri.

- See hoiatus kehtib vaid lampidega külmikutele.

Külmutusagens

Seadme külmutusahel sisaldab külmutusagensit isobuteen (R600a), mis on keskkonnasõbralik, kuid tuleohtlik looduslik gaas. Seadme transportimise ja paigaldamise ajal kontrollige, et külmutusahela komponendid viga ei saaks.

Külmutusagens (R600a) on tuleohtlik.

- HOIATUS - Külmikute isolatsioon sisaldab külmutusagensit ja gaase. Külmutusagensit ja gaase tuleb kasutusest professionaalselt kõrvaldada, sest need võivad põhjustada silmavigastusi või süttimist. Enne korrektset äraviskamist veenduge, et külmutusagensit sisaldavad voolikud poleks viga saanud

HOIATUS: Tuleoht / tuleohtlikud materjalid



Kui külmutusahel viga saab:

- vältige lahtist leeki ja süüteallikaid;
- õhutage põhjalikult ruumi, kus seade asub.

Toote ümberehitamine mis tahes moel on ohtlik.
Toitejuhtme kahjustamine võib põhjustada lühist, tulekahju ja /
või elektrilööki.



Elektriohutus

1. Toitejuhet ei tohi pikendada.
2. Kontrollige, et toitejuhe viga ei saaks.
Kahjustatud toitepistik võib üle kuumeneda ja tulekahju põhjustada.
3. Veenduge, et pääsete seadme toitepistikule korralikult ligi.
4. Ärge tõmmake toitejuhet.
5. Kui pistikupesa logiseb, ärge sinna toitepistikut sisestage. See võib põhjustada elektrilööki või tulekahju.
6. Ärge kasutage seadet, kui selle sisevalgustil puudub kate.
7. Külmik töötab vaid ühefaasilise vahelduvvoolu toiteallikaga, mille pinge on 220~240V/50Hz. Kui kasutuskohas on nii suur voolu kõikumine, et pinge on mainitud vahemikust suurem, tuleb ohutuse tagamiseks külmikuga koos kasutada automaatset pingeregulaatorit, mille võimsus on suurem kui 350W. Külmiku jaoks tuleb kasutada eraldi toitepesa, mida ei tohi jagada teiste elektriseadmetega. Selle pistik peab sobima maandusega pistikupesaga

Igapäevane kasutamine

- Ärge hoiustage seadme sees tuleohtlikke gaase või vedelikke. See võib plahvatust põhjustada.
- Ärge kasutage seadme sees elektrilisi seadmeid (näiteks elektrilised jäätisemasinad, mikserid jne).
- Ühendage seade elektrivõrgust lahti, tõmmates toitepistikust mitte toitekaablist.
- Ärge asetage seadme plastosade lähedusse kuumi esemeid.

-
- Ärge asetage toiduaineid vahetult tagaseinas asuva õhu väljalaskeava vastu.
 - Hoiustage pakendatud ja külmutatud toitu vastavalt toidu tootja juhistele.
 - Seadme tootja soovitatud hoiustamise nõuandeid tuleb rangelt järgida. Vaadake neid kasutusjuhendist.
 - Ärge asetage sügavkülmikusse karboniseeritud jooke, sest see tõstab pudelis rõhku, pudel võib plahvatada ja seadet kahjustada.
 - Külmutatud toit võib põhjustada külmakahjustusi, kui seda kohe pärast sügavkülmast võtmist tarbida.
 - Ärge asetage seadet otsese päikesevalguse kätte.
 - Hoidke põlevad küünlad, lambid ja muud lahtise leegiga esemed seadmest eemal, et need seadet põlema ei paneks.
 - Seade on mõeldud toiduainete ja jookide hoiustamiseks tavalises majapidamises siin kasutusjuhendis selgitatud viisil. Seade on raske. Selle liigutamisel tuleb olla ettevaatlik.
 - Ärge puudutage asju sügavkülmast, kui teie käed on niisked / märjad, sest see võib teie kätele külmakahjustusi põhjustada.
 - Ärge kunagi kasutage külmiku sahtleid, uksi jms seisualuse või toena.
 - Külmutatud toitu ei tohiks pärast ülessulamist taas külmutada.
 - Ärge sööge otse sügavkülmast tulnud jääkuubikuid, sest need võivad teie suus ja huultel külmakahjustusi põhjustada.
 - Vältimaks esemete kukkumist ja seadme kahjustamist ärge koormake uksele asuvaid riuleid üle ega asetage liiga palju toitu köögiviljasahtlitesse.

Ettevaatust!**Hooldus ja puhastamine**

- Enne seadme hooldamist lülitage see välja ning ühendage elektrivõrgust lahti.
- Ärge puhastage seadet metallesemete, aurupuhasti, eeterlike õlide, orgaaniliste lahustite või abrasiivsete puhastusvahenditega.
- Ärge kasutage seadmest jää eemaldamiseks teravaid esemeid. Kasutage plastikkaabitsat.

Tähelepanu paigaldamisel!

- Elektriühenduste loomisel järgige hoolikalt siin juhendis toodud juhiseid. Pakkige seade lahti ja kontrollige, ega see pole viga saanud.
- Ärge ühendage seadet elektrivõrku, kui see on viga saanud. Võimalikest kahjustustest andke kohe teada seadme müügikohta. Sellisel juhul jätke pakend alles.
- Enne seadme vooluvõrku ühendamist soovitame oodata vähemalt neli tundi, et õli saaks kompressorisse tagasi voolata.
- Seadme ümber peab olema tagatud korralik õhu liikumine. Selle puudumisel võib seade üle kuumeneda. Piisava ventilatsiooni jaoks järgige paigaldamise juhiseid.
- Kui võimalik, siis ei tohiks seadme tagaosas olla liiga lähedal seinale, et külmiku soojad osad (kompressor, kondensaator) ei puutuks vastu seina ning ei põhjustaks tuleohtu. Järgige paigaldusjuhiseid.
- Veenduge, et pärast seadme paigaldamist pääsete selle toitepistikule alati ligi.

Hooldus

- Seadme hooldamiseks vajaminevaid elektritöid peavad tegema vaid kvalifitseeritud elektrikud või kompetentsed inimesed. Seda toodet tohib hooldada vaid volitatud hoolduskeskuses ning kasutada tohib vaid originaalvaruosi.
 - 1) Kui külmik on jäävaba (Frost Free).
 - 2) Kui külmikus on sügavkülma sektsioon.

Märkus: Lapsed vanuses 3-8 aastat tohivad külmkappi täita ja sealt toiduaineid välja võtta. (See klausel kehtib üksnes Euroopa Liidus.)

Esmakordne kasutamine ja paigaldamine

Puhastamine enne kasutamist

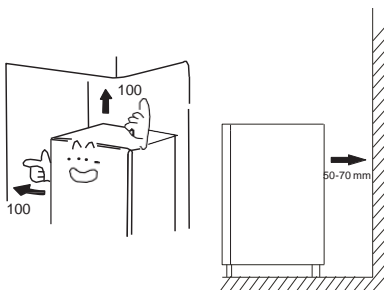
- Enne seadme esmakordset kasutamist peske külmiku sisemust ja selle tarvikuid käesooja vee ja neutraalse pesuvahendiga, et eemaldada uhiuuele seadmele omane lõhn, ning seejärel kuivatage põhjalikult.

Oluline! Ärge kasutage puhastusaineid või abrasiivseid pulbreid, sest need võivad külmiku pinda kahjustada.

Oluline! Kuumuse eraldumiseks, tõhusaks toimimiseks ja energia säästmiseks tuleb seadme ümber tagada hea ventilatsioon. Seetõttu peab külmiku ümber olema piisavalt ruumis.

Soovitame, et külmiku tagakülje ja seina

vahel oleks vähemalt 5070mm ning külmiku kohal ja külgedel vähemalt 100 mm vaba ruumi, ja külmiku ees oleks piisavalt ruumi, et sügavkülma uks saaks avaneda 180° võrra.



Hoiatus! Enne paigaldamist lugege juhised hoolikalt läbi, et tagada enda ohutus

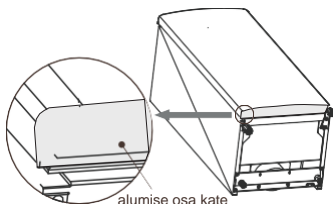
- Asetage külmik eemale kuumaallikatest, nagu pliidid, radiaatorid, otsene päikesevalgus jne.
- Kui ruumis hoitakse külmiku kliimaklassile vastavat temperatuuri, mis on kirjas selle nimiplaadi, on tagatud seadme maksimaalne jõudlus ja ohutus.

Kliimaklass	Ümbritsev temperatuur
N	+16°C kuni +32°C
ST	+16°C kuni +38°C
T	+16°C kuni +43°C

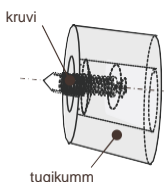
Seadet ei tohiks kasutada vihma käes. Külmiiku all tagaosas peab olema piisav õhuringlus, sest vastasel juhul võib see külmiiku töötamist mõjutada. Sisseehitatud külmiik tuleb paigutada eemale kütteallikatest, nagu kuumapuhurid ja otsene päikesevalgus.

Tugikumide paigaldamine

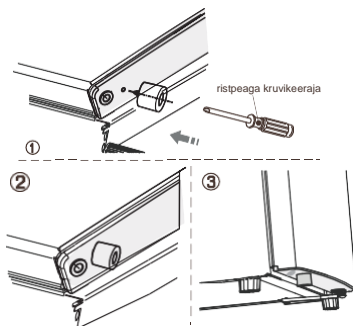
- Kui teie seadmega on kaasas kilekott tugikumide ja kruvidega, saate need järgmist protseduuri järgides paigaldada.
 - Märkus:
Tavapärasel kasutamisel pole neid tarvikuid vaja paigaldada. Külmiik võib ümber kukkuda vaid ekstreemsetes tingimustes, kui külmiik ise on tühi, aga ukse küljes on 10 kg suurune koormus ja ust avatakse umbes 90 kraadi ulatuses. Tugikum tuleb kinnitada alumise osa kätte külge, et külmiikut stabiliseerida.
1. Kallutage külmiikut, et leida üles kruviauk alumise osa katte vasakus pooles.



2. Sisestage kruvi tugikummi küljes olevasse auku.



3. Joondage kruvi auguga alumise osa katte sees. Kinnitage tugikummi alumise kätte külge, keerates selle tugevalt ristpeaga kruvikeerajaga (pole kaasas) kinni.



Tasakaalustamine

- Seade peaks olema tasakaalus, et vältida külmiiku vibreerimist. Seadme tasakaalustamiseks peab see olema püstises asendis ning mõlemad jalad peavad olema stabiilselt põrandaga ühenduses. Tasakaalu saate reguleerida ka kruttides ees asuvaid reguleeritavaid jalgu (kasutage oma sõrmi või sobivat mutrivõtit).

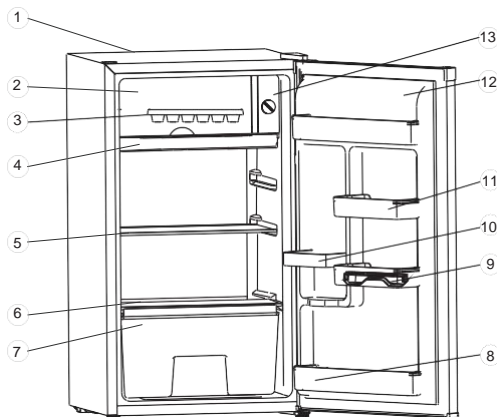
Elektriline ühendus

Ettevaatust! Seadme paigaldamiseks vajaminevad elektritööd peavad tegema vaid kvalifitseeritud elektrikud või kompetentsed inimesed.

Hoiatus! Külmiik peab olema maandatud. Tootja keeldub igasugusest vastutusest, kui neid ohutusmeetmeid ei jälgita.

Seadme kirjeldus

1. Korpus
2. Väike sügavkülmaosa uks
3. Jääkuubikute rest (valikuline)
4. Sulatusrest
5. Eemaldatav riiul
6. Puu- ja köögiviljasahtli kate
7. Puu- ja köögiviljasahtel (valikuline)
8. Alumine riiul
9. Munarest (valikuline)
10. Pudelihoidik
11. Väike riiul
12. Külmiku uks
13. Termoregulaator



Märkus: Kuna meie tooteid pidevalt täiustatakse, võib teie külmik siin kasutusjuhendis toodud joonistest veidi erineda, kuid selle funktsioonid ja kasutusmeetodid on samad.

Kasutamine

Käivitamine ja temperatuuri reguleerimine

Sisestage pistik maandusega pistikupesassa. Temperatuurivaliku nupp asub sügavkülmaosa küljel.

Sätte 0 määramine:

Kui keerate temperatuurinuppu sättele „0“, peatab see jahutustsükli, kuid ei lülita külmiku toidet välja.

Kui keerate temperatuurinuppu päripäeva, lülitab see külmutusseadme sisse. Kui külmiku toitejuhe on elektrivõrgust lahti ühendatud, elekter on ära või külmik on välja lülitatud, peate enne külmiku uuesti käivitamist ootama kolm kuni viis minutit. Kui te siiski üritate külmikut enne selle aja möödumist käivitada, siis külmik ei käivitu.

Sätte „8“ (viimane säte) määramine:

Kõige madalam temperatuur, kõige külmem seadistus.

Oluline!

Tavaliselt soovitate valida sätte 3 või 4. Kui soovite soojemat või külmemat temperatuuri, pöörake nuppu vastavalt madalamale või kõrgemale sättele.

Kui valite liiga külma seadistuse, ei pruugi see olla energiatõhus. See võib energiatarbimist suurendada.

Oluline!

Kõrge ümbritsev temperatuur (nt kuumadel suvepäevadel) ja temperatuuriregulaatori külm seadistus (säte 6 ja 8) panevad kompressori pidevalt või lausa lakkamatult tööle!

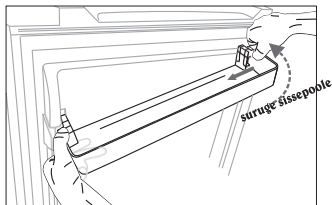
Põhjus: ümbritsev temperatuur on kõrge ning kompressor peab madala temperatuuri hoidmiseks lakkamatult töötama.



Ukseriuli eemaldamine ja paigaldamine

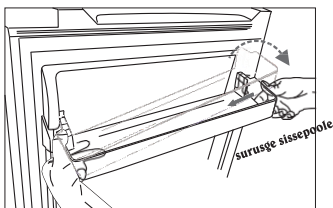
Hoiatus: Ärge ise ukseriulit eemaldage ega paigaldage! Kui ukseriul on viga saanud, helistage abi saamiseks klienditoe telefonile. Ukseriuli välja vahetamiseks järgige alltoodud samme:

Eemaldage ukseriul



Suruge ukseriuli paremat poolt sissepoole samal ajal vasakust poolest kinni hoides. Kui riuli sakk on külmiku ukse küljest lahti tulnud, eemaldage riul seda ülespoole tõmmates.

Paigaldage ukseriul



Kõigepealt kallutage ukseriuli vasakut poolt ning veenduge, et sakk on ukse külge kinnitatud. Seejärel suruge paremat poolt sissepoole ning kinnitage õigele kohale.

Seadme kasutamine

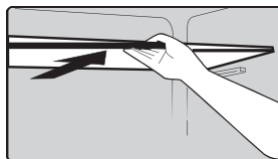
Teie seadmega on kaasas lisatarvikud, mida on kirjeldatud peatükis „Seadme kirjeldus“. Selles peatükis saate teada, kuidas neid õigesti kasutada.

Ukseriul

- See sobib munade, porgijookide, pudelite, pakendatud toidu jms hoiustamiseks. Ärge hoiustage selles riulis liiga raskeid esemeid.

Riulid külmikukambris

- Külmikukambris on riulid ja neid saab puhastamiseks välja võtta.



Jäävalmistamise seksioon

- See on madala temperatuuriga seksioon, mis on spetsiaalselt mõeldud jää valmistamiseks ja hoiustamiseks. See suudab 24 tunniga valmistada 250 g jääd.

Kasulikud vihjed ja nõuanded

Energiasäästunõuanded

Soovitame energia säästmiseks järgida alltoodud nõuandeid.

- Proovige energia säästmiseks külmiku ust pikalt mitte lahti hoida.
- Veenduge, et külmik ei asu kuumaallikate (otsene päikesevalgus, elektriahi, pliit) lähedal.
- Ärge määrake temperatuuri madalamaks kui vaja.
- Ärge hoiustage külmikus sooja toitu või lenduvaid vedelikke.
- Asetage külmik hästi ventileeritud ning niiskusevabasse ruumi. Palun vaadake peatükki „Uue seadme paigaldamine“.
- Kui diagramm näitab sahtlite, köögiviljasahitite ja riulite jaoks õiget kombinatsiooni, ärge seda muutke, sest see on kõige energiasäästlikum kombinatsioon.

Soovitused värskete toiduainete jahutamiseks

- Ärge asetage kuuma toitu otse külmikusse või sügavkülma. See tõstab külmikuisest temperatuuri ning paneb kompressori rohkem tööd tegema, mille tagajärjel tarbib see rohkem energiat.
- Katke toit kinni või pakendage, eriti, kui sel on tugev maitse.
- Asetage toit hoolikalt, nii et õhk saaks selle ümber vabalt ringelda.

Jahutusnõuanded

- Liha (kõik tüübid): pakkige kilesse ja asetage klaasist riulile köögiviljasahitli kohale. Järgige alati toidu säilivusaegasid ja kasutage tootja soovitatud perioodi jooksul.
- Kõrgetemperatuuri toitu, külmad road jne: tuleks kinni katta ja asetada mis tahes riulile.
- Puu- ja köögiviljad: neid tuleks hoiustada vastavas sahtlites.
- Või ja juust: tuleks pakkida fooliumisse või polüetüleenist (plastik) kottidesse, eemaldades võimalikult palju õhku.
- Piimapudelid: pudelitel peaks olema kork ning neid tuleks hoida ukseahelites.

Soovitused sügavkülmutamiseks

- Esmakordsel käivitamisel või pärast pikka perioodi, mil te seadet ei kasutanud, laske külmikul vähemalt kaks tundi kõrgemal seadistusel töötada, enne kui sügavkülma toitu asetate.
- Jagage toit väikesteks portsjoniteks, et need saaks kiirelt ja täielikult külmuda ning et saaksite hiljem üles sulatada vaid vajamineva koguse.
- Pakkige toiduained õhukindlalt fooliumisse või toidukilesse.
- Ärge laske värskel, külmutamata toidu kokku puutuda juba külmutatud toiduga, et vältida külmutatud toidu temperatuuri tõusmist.
- Sügavkülmutatud tooted, mida tarbitakse kohe pärast sügavkülmutust väljavõtmist, võivad nahka kahjustada.
- Soovitame igale külmutatud toidupakile peale kleepida sildi kuupäevaga, et saaksite säilitusajaga kursis olla.

Soovitused külmutatud toidu hoiustamiseks

- Veenduge, et külmutatud toiduaineid hoiustati poes korrektselt.
- Korra juba üles sulatatud toidu kvaliteet halveneb kiiresti ning seda ei tohiks uuesti külmutada. Ärge ületage tootja soovitatud toitainete säilitusaegasid.

Seadme väljalülitamine

Kui peate seadme pikemaks perioodiks välja lülitama, peaksite järgima alltoodud samme, et vältida hallituse tekkimist.

1. Eemaldage kogu toit.
2. Tõmmake toitepistik elektrikontaktist välja.
3. Puhastage ja kuivatage külmiku sisemus põhjalikult.
4. Võimaldamaks õhu ringlemist veenduge, et külmiku ukseid on veidi lahti.

Puhastamine ja hooldus

Puhastamine ja hooldus

Hügieenilistel põhjustel tuleb seadet (k.a selle välimisi ja sisemisi lisatarvikuid) puhastada regulaarselt.

Külmikut tuleks puhastada ja hooldada vähemalt iga kahe kuu järel.



Hoiatus! Elektrilöögi oht!

- Puhastamise ajal ei tohi seade olla elektrivõrku ühendatud. Enne puhastamist lülitage seade välja ja eemaldage toitepistik elektrikontaktist või lülitage korgid välja.

Oluline!

- Enne puhastamist võtke külmikust kogu toit välja. Hoidke toitu kaetult jahedas kohas.
- Mitte kunagi ärge puhastage külmikut aurupuhastiga. Niiskus võib elektriosadele koguneda.
- Kuum aur võib plastikosasid kahjustada.
- Eeterlikud õlid ja orgaanilised lahustid, nagu näiteks sidrunimahl või apelsinikoortest pärit mahl, võihape või äädikhapet sisaldavad puhastusvahendid, võivad plastikosasid kahjustada.
- Ärge kasutage abrasiivseid puhastusvahendeid.
- Puhastage külmikut ja selle sisemust riidelapi ja käesooja veega. Kasutada võib ka poodides saadaolevaid nõudepesuvahendeid.
- Pärast puhastamist pühkige pinnad pehme nõudepesulapi ja puhta veega üle.

- Kondensaatorile kuhjunud tolm suurendab energia tarbimist. Puhastage külmiku tagaosas olevat kondensaatorit kord aastas pehme harja või tolmuimejaga.
- Puhastage blokeeritud äravooluava pehme rohelise pulgaga ning olge ettevaatlik ja ärge külmikut millegi teravaga vigastage.
- Kui kõik on kuiv, on külmik taas töökorras.

Sulatamine

Miks on vaja külmikut sulatada

- Toidus sisalduv vesi või uste avamisel külmikusse sattuv õhk võivad seadme sisemusse moodustada härmatisekihi. Kui see kiht on paks, võib see jahutamist segada. Kui härmatisekiht on paksem kui 10 mm, tuleks külmikut sulatada.

Värske toidu sektsiooni sulatamine

- Seda juhib automaatselt temperatuuriregulaatori sisse või välja lülitamine, seega ei pea te seda sektsiooni ise sulatama. Sulatamisel eralduv vesi juhatakse automaatselt ära sulatusresti abil. Pärast sulatamist valage vesi sulatusrestist ära ja puhastage külmiku sisemus.
- **Hoiatus!** Enne eemaldamist peate sulatusresti kergitama.
- **Hoiatus!** Enne sulatamist lülitage külmik välja, keerates temperatuuriregulaatori asendisse „0“.
- **Oluline!** Külmikut tuleks sulatada vähemalt korra kuus. Kui külmikut kasutatakse väga niisketes tingimustes ning ust avatakse sageli, soovitame seda vähemalt iga kahe nädala tagant üles sulatada.

Uksepoolsuse muutmine

Ukse avamise poolsust on võimalik muuta. Vaikimisi on see paremal poolel, kuid kui paigalduskoht seda nõuab, saab selle panna vasakule poole.

Vajaminevad tööriistad:

1. 8 mm kuuskantvõti



2. Ristpeaga kruvikeeraja

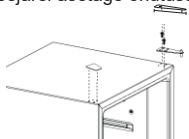


3. Kitinuga või õhukese peaga kruvikeeraja

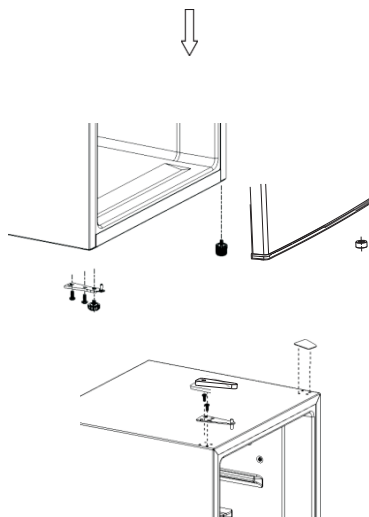
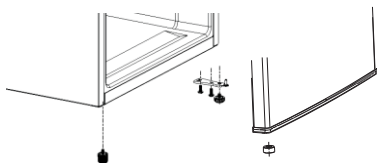


Enne alustamist asetage külmik selle tagaküljele pikali, et pääseksite ligi selle põhjale. Külmiku alla peaksite panema pehme vahtplasti või sarnase materjali, et külmiku tagaosas asuvaid jahutusvoolikuid mitte vigastada

1. Eemaldage ülemise hinge südamik, paigutage see vasakule poole ja kinnitage kindlalt, seejärel asetage ohutusse kohta.



2. Reguleerige mõlemat reguleeritavat jalga, alumise hinge klambrit ja tugikummi, keerates poldid lahti ja sobitades neid nii, nagu näidatud järgmistel piltidel.



3. Asetage külmiku kaas tagasi, sobitades ülemise hinge südamiku tagasi ülemise ukse auku ning kinnitades selle nelja kruviga. Asetage kruvikatted tagasi.

Hoiatus!

Uksepoolsuse muutmisel ei tohi külmik olla elektrivõrku ühendatud. Tõmmake enne seda toitepistik seinakontaktist välja.

Veaotsing

Kui teil on seadmega probleeme või olete mures, et seade ei tööta korralikult, saate enne remondi tellimist ise vastavalt antud peatükile mõnda asja kontrollida.

Hoiatus! Ärge proovige seadet ise parandada. Kui pärast allpool mainitud asjade kontrollimist on probleem endine, võtke ühendust kvalifitseeritud elektriku, ametliku teeninduse inseneri või poega, kust toote ostsite.

Probleem	Võimalik põhjus	Lahendus
Seade ei tööta.	Seade pole sisselülitatud.	Lülitage seade sisse.
	Toitepistik pole seinakontakti sisestatud või logiseb.	Sisestage toitepistik seinakontakti.
	Korgid on väljas või vigased.	Kontrollige korke ja vajadusel asendage need.
	Seinakontakt on vigane.	Vooluvõrgu probleeme peaks lahendama elektrik.
Toit on liiga soe.	Temperatuuri pole õigesti reguleeritud.	Palun vaadake peatükki „Esmakordne kasutamine ja paigaldamine“.
	Uks oli pikka aega lahti.	Avage uks vaid nii kauaks kui vajalik.
	Viimase 24 tunni jooksul pandi külmkappi suur kogus sooja toitu.	Keerake temperatuuriregulaator ajutiselt külmemale sättele.
	Seade on kütteallika lähedal.	Palun vaadake peatükki „Esmakordne kasutamine ja paigaldamine“.
Paks härmatisekiht, mis võib tekkida ka uksetihendile.	Uksetihend pole õhukindel (võib juhtuda pärast uksepoolsuse muutmist).	Soojendage ettevaatlikult uksetihendit fooniga (jahedal sättel). Samal ajal vormige soojendatud uksetihendit oma käega, et see sobiks ukseavaga.
Ebatavalised helid.	Seade pole tasakaalus.	Reguleerige tugijalgu.
	Seade puutub vastu seina või muid esemeid.	Liigutage veidi seadet.
	Seadme tagaküljel asuv osa, nt toru, puudutab seadme muud osa või seina.	Vajadusel painutage seda osa ettevaatlikult eest ära.
Kompressor ei hakka pärast temperatuurisätte muutmist kohe tööle.	See on normaalne, see pole seadme viga.	Kompressor käivitub teatud aja järel.
Vesi põrandal või riulitel.	Vee äravooluava on blokeeritud.	Vaadake peatükki „Puhastamine ja hooldus“.

Seadme kasutusest kõrvaldamine

Seadet ei tohi ära visata koos majapidamisprügiga.


Pakkematerjalid

Taastöötlemissümboliga pakkematerjalid on taastöödeldavad. Visake pakkematerjalid sobivasse konteinerisse, et neid saaks taastöödelda.

Enne seadme kasutusest kõrvaldamist

1. Tõmmake toitepistik elektrikontaktist välja.
2. Lõigake toitejuhe maha ja visake koos pistikuga ära.

Hoiatus! Külmikud sisaldavad külmutusagensit ja paisutusgaasi. Külmutusagensit ja gaase tuleb kasutusest professionaalselt kõrvaldada, sest need võivad põhjustada silmavigastusi või süttida. Enne korrektset äraviskamist veenduge, et külmutusagensit sisaldavad voolikud poleks viga saanud.

	Toote korrektne kasutusest kõrvaldamine
	<p>Selline tähistus tootel või selle pakendil näitab, et toodet ei tohi käidelda koos muude olmejäätmetega. Selle asemel tuleb see viia sobivasse jäätmekogumispunkti, kus töödeldakse ümber elektri- ja elektroonikaseadmeid. Kui veendute, et toode kõrvaldatakse kasutusest korrektselt, aitate vältida võimalikke kahjulikke mõjusid keskkonnale ja inimeste tervisele, mis võivad selle toote sobimatu käitlemise tulemusel tekkida. Rohkem teavet selle toote ümbertöötlemise kohta küsige oma kohalikust omavalitsusest, prüгитеenuse pakkujalt või poest, kust toote ostsite.</p>

Et vältida toidu saastumist, järgige palun alltoodud juhiseid.

- Kui ust kaua lahti hoida, võib temperatuur seadme erinevates osades märkimisväärselt tõusta.
- Puhastage regulaarselt äravoolusüsteeme ja pindasid, mis toiduga kokku puutuvad.
- Hoiustage toorest liha ja kala külmikus sobivas karbis, et vältida kokkupuudet muu toiduga ja selle peale tilkumist.
- Kahe tärniga sügavkülmutatud toidu seksioonid sobivad eelkülmutatud toidu hoiustamiseks, jäätise valmistamiseks või hoiustamiseks ning jääkuubikute valmistamiseks.
- Ühe, kahe ja kolme tärniga seksioonid ei sobi värsket toidu sügavkülmutamiseks.

Järjekord	Seksiooni TÜÜP	Soovitud hoiustamistemperatuur [°C]	Sobilik toit
1	Külmik	+2~+8	Munad, küpsetatud toit, pakendatud toit, puu- ja köögiviljad, piimatooted, koogid, joogid ja teised toidud, mis ei sobi sügavkülmutamiseks.
2	(***)*- Sügavkülm	≤-18	Mereannid (kala, krevetid, koorikloomad), mageveekalad ja lihatooted (soovituslik hoiaeg on 3 kuud, sest toiteväärtus ja maitse halveneb aja jooksul), sobib sügavkülmutatud värsket toidu hoiustamiseks.
3	***- Sügavkülm	≤-18	Mereannid (kala, krevetid, koorikloomad), mageveekalad ja lihatooted (soovituslik hoiaeg on 3 kuud, sest toiteväärtus ja maitse halveneb aja jooksul). Ei sobi värsket toidu sügavkülmutamiseks.
4	** - Sügavkülm	≤-12	Mereannid (kala, krevetid, koorikloomad), mageveekalad ja lihatooted (soovituslik hoiaeg on 2 kuud, sest toiteväärtus ja maitse halveneb aja jooksul). Ei sobi värsket toidu sügavkülmutamiseks.
5	*- Sügavkülm	≤-6	Mereannid (kala, krevetid, koorikloomad), mageveekalad ja lihatooted (soovituslik hoiaeg on 1 kuu, sest toiteväärtus ja maitse halveneb aja jooksul). Ei sobi värsket toidu sügavkülmutamiseks.
6	0 tähte	-6~0	Värsket sea-, veise- ja kanaliha, kala, teatud pakendatud töödeldud toidud jne. (Soovitame neid süüa samal päeval, eelistatavalt mitte hiljem kui 3 päeva jooksul.) Osaliselt pakendatud/sisse mässitud töödeldud toidud (mida ei saa sügavkülmutada).

7	Jahe	-2~+3	Värske/sügavkülmutatud sea-, veise- ja kanaliha, mageveekalad jne. (7 päeva alla 0 °C ja üle 0 °C, soovitame neid süüa samal päeval, eelistatavalt mitte hiljem kui kahe päeva jooksul.) Mereannid (vähem kui 0 kraadi 15 päeva, ei soovitata hoiustada kõrgemal temperatuuril kui 0 °C).
8	Värske toit	0~+4	Värske sea-, veise- ja kanaliha, kala, küpsetatud toit jne. (Soovitame neid süüa samal päeval, eelistatavalt mitte hiljem kui kolme päeva jooksul.)
9	Vein	+5~+20	Punane vein, valge vein, vahuvein jne.

Märkus: palun hoiustage erinevaid toite selleks ettenähtud sektiioonides või ostetud toidu määratud temperatuuril.

- Kui külmik on tükk aega tühi, lülitage see välja, sulatage üles, puhastage, kuivatage ja jätke uks lahti, et seadme sisse ei tekiks hallitus.

Veeautomaadi puhastamine (kehtib veeautomaadiga seadmete kohta):

- Puhastage veepaake, kui neid pole 48 tunni jooksul kasutatud. Loputage veeallikaga ühendatud veesüsteemi, kui automaadist pole viis päeva vett võetud.

HOIATUS! Enne külmikusse panemist tuleb toit pakendada ja vedelikud pudelitesse või suletud konteineritesse valada, et vältida seadme määrdumist ja sellest tulenevalt probleeme seadme puhastamisel.

Hisense

life reimagined

LIETOŠANAS PAMĀCĪBA

Pirms šīs ierīces izmantošanas, rūpīgi izlasiet tās lietošanas pamācību un pārliecinieties, ka esat pilnībā izpratis pamācībā sniegtos norādījumus.

Latviski

Saturs

Informācija par drošību un norādījumi-----2	Noderīgi padomi----- 12
Pirmā lietošanas reize un uzstādīšana -----8	Tīrīšana un apkope-----13
Ierīces apraksts -----10	Durvju aplikšana otrādi-----14
Darbība -----10	Kļūmju novēršana-----15
	Ierīces nodošana atkritumos-----16



Informācija par drošību un brīdinājumi

Lai ierīces izmantošana būtu droša un pareiza, pirms uzstādīšanas un pirmās izmantošanas reizes rūpīgi izlasiet šo pamācību, ieskaitot tajā ietvertos padomus un brīdinājumus. Lai izvairītos no nevajadzīgām kļūdām un negadījumiem, noteikti pārliecinieties, ka visi, kas izmanto ierīci, ir rūpīgi iepazinušies ar tās darbības principiem un drošības funkcijām. Saglabājiet šo pamācību un pārliecinieties, ka tā paliek pie ierīces, gadījumā, ja tā tiek pārvietota vai pārdota, lai ikviens, kas turpmāk izmantos ierīci, varētu rūpīgi iepazīties ar norādījumiem par ierīces izmantošanu un drošības paziņojumiem.

Lai neapdraudētu dzīvību un mantu, ievērojiet pamācībā norādītos drošības pasākumus. Ražotājs nevar uzņemties atbildību par bojājumiem, kas radušies nevērīgas rīcības rezultātā.

Drošības norādījumi saistībā ar bērniem un citiem neaizsargātiem lietotājiem

- **Saskaņā ar EN standartu**
Šo ierīci var izmantot bērni, kas ir vecāki par 8 gadiem, un personas ar samazinātām fiziskām, maņu vai garīgām spējām. Personas, kam nav pieredzes vai zināšanas ierīces lietošanā, drīkst lietot šo ierīci, ja viņas uzrauga vai pamāca par drošu ierīces izmantošanu un izskaidro iespējamus riskus. Bērni nedrīkst spēlēties ar ierīci. Bērni nedrīkst veikt ierīces tīrīšanu vai apkopi, ja viņus neuzrauga pieaugušais.
- **Saskaņā ar IEC standartu**
Šo ierīci nevar izmantot cilvēki (ieskatot bērni) ar samazinātām fiziskām, maņu vai garīgām spējām vai cilvēki, kam nav pieredzes vai zināšanas ierīces lietošanā, ja vien par viņu drošību atbildīgās personas viņus neuzrauga un nepamāca par drošu ierīces izmantošanu.

-
- Glabājiet iepakojumu bērniem nepieejamā vietā, jo pastāv nosmakšanas risks.
 - Ja nododat ierīci atkritumos, atvienojiet kontaktdakšu no sienas rozetes, nogrieziet savienojuma vadu (pēc iespējas tuvāk ierīcei) un noņemiet durvis, lai nepieļautu, ka bērni, spēlējoties, gūst elektrisko triecienu vai ieslēdz sevi ledusskapī.
 - Ja ierīce ar magnētisko durvju blīvējumu aizstās vecāku ierīci ar atsperes fiksatoru (slēdzeni) uz durvīm vai vāka, pirms izmest ierīci atkritumos, noteikti padariet atsperes fiksatoru neizmantojamu. Tas neļaus bērniem nokļūt dzīvībai bīstamās lamatās.

Vispārēja drošība



- **BRĪDINĀJUMS** — šo ierīci ir paredzēts izmantot mājsaimniecībās un vietās kā - personāla virtuvē, veikalos, birojos un citās darba telpās;
 - lauku mājās, viesnīcās, moteļos un citās dzīvojamās platībās;
 - vietās, kur tiek piedāvāta pārnakšņošana ar brokastīm;
 - ēdināšanas un līdzīgās nekomerciālās vietās.
- **BRĪDINĀJUMS** — neglabājiet ierīcē sprāgstošas vielas, piemēram, aerosolu bundžiņas ar uzliesmojošu propelentu.
- **BRĪDINĀJUMS** — ja elektrības vads ir bojāts, ražotājam, servisa pārstāvim vai citai atbilstoši kvalificētai personai tas jānomaina, lai izvairītos no iespējamās elektrotraumas.
- **BRĪDINĀJUMS** — neaizsprostojiet ventilācijas atveres ierīces korpusā vai iebūvētajā konstrukcijā.
- **BRĪDINĀJUMS** — neizmantojiet mehāniskas ierīces vai citus līdzekļus (izņemot ražotāja ieteiktos), lai paātrinātu atkausēšanas procesu.
- **BRĪDINĀJUMS** — nesabojājiet dzesējošās vielas kontūru.
- **BRĪDINĀJUMS** — neizmantojiet elektriskās ierīces pārtikas uzglabāšanas nodalījumos, ja vien tās nav ražotāja ieteiktas ierīces.

BRĪDINĀJUMS — dzesējošā viela un izolācijas gāzveida viela ir uzliesmojoša. Nododiet ierīci tikai autorizētā atkritumu savākšanas centrā. Nepakļaujiet ierīci liesmas iedarbībai.

BRĪDINĀJUMS — novietojot ierīci, pārliecinieties, ka elektrības vads nav iespiests vai bojāts.

BRĪDINĀJUMS — ierīces aizmugurē nenovietojiet vairākas pārvietojamas rozetes vai pārvietojamus barošanas avotus.

Apgaismes lampu nomaiņa

BRĪDINĀJUMS — apgaismes lampu nomaiņu nedrīkst veikt lietotājs! Ja apgaismes lampas ir bojātas, sazinieties ar klientu apkalpošanas centru, lai lūgtu speciālista palīdzību.

Šis brīdinājums attiecas tikai uz ledusskapjiem, kam ir uzstādītas apgaismes lampas.

Dzesējošā viela

Ierīces dzesēšanas kontūrā ir iepildīta dzesējošā viela izobutāns (R600a), kas ir dabīga, videi draudzīga gāze. Tomēr tā ir uzliesmojoša. Ierīces transportēšanas un uzstādīšanas laikā nodrošiniet, ka neviena no dzesēšanas kontūra daļām netiek sabojāta.

Dzesējošā viela (R600a) ir uzliesmojoša.

BRĪDINĀJUMS — ledusskapja izolācijā ir dzesējošas vielas un gāzes. Dzesējošu vielu un gāzes nepieciešams profesionāli izņemt, jo tās var ievainot acis vai izraisīt aizdegšanos.

Pirms ierīces nodošanas atkritumos pārliecinieties, ka dzesēšanas vielas kontūrs nav bojāts.

BRĪDINĀJUMS: Ugunsnedrošu/uzliesmojošu materiālu risks



Ja dzesēšanas kontūrs tiek bojāts:

- izvairieties no atklātas liesmas vai aizdegšanās avotiem;
- kārtīgi izvēdiniet telpu, kurā atrodas ierīce.

Jebkāda veidā mainīt ierīces specifikācijas vai pārveidot šo ierīci ir bīstami. Elektriskā vada bojājumi var izraisīt īssavienojumu, ugunsgrēku un/vai elektrisko triecienu



Elektrodrošība

1. Elektrības vadu nedrīkst pagarināt.
 2. Pārlicinieties, ka elektrības vads nav saspiests vai sabojāts. Saspiests vai sabojāts elektrības vads var pārkarst un izraisīt ugunsgrēku.
 3. Nodrošiniet, ka brīvi varat piekļūt ierīces kontaktdakšai.
 4. Atvienojot kontaktu, nevelciet aiz elektrības vada.
 5. Ja sienas rozete ir vaļīga, neievietojiet tajā kontaktdakšu. Pastāv elektriskā trieciena vai ugunsgrēka risks.
 6. Jūs nedrīkstat izmantot ierīci, ja tai nav iekšējais lampas pārsegs.
 7. Ledusskapis darbojas 220-240/50Hz vienfāzes maiņstrāvas elektrotīklā. Ja sprieguma svārstības lietotāja rajonā ir tik lielas, ka spriegums pārsniedz norādīto diapazonu, drošības apsvērumu dēļ pārlicinieties, ka tiek izmantots automātiskais sprieguma regulators uz ledusskapi, kura jauda lielāka par 350W. Ledusskapis jāpievieno speciālai rozetei nevis parastai, kur tiek pievienotas arī citas elektroierīces. Rozetei jāatbilst sienas kontaktam un jābūt aprīkotai ar zemējumu.
- Jebkāda veidā mainīt ierīces specifikācijas vai pārveidot šo ierīci ir bīstami. Elektriskā vada bojājumi var izraisīt īssavienojumu, ugunsgrēku un/vai elektrisko triecienu

Lietošana ikdienā

- Neglabājiet ierīcē uzliesmojošas gāzes vai šķidrumus. Pastāv sprādziena risks.
- Neizmantojiet ledusskapī elektroierīces (piem., elektriskos saldējuma aparātus, mikserus, utt.).
- Atvienojot ledusskapi no elektrotīkla, nevelciet aiz vada.
- Nenovietojiet karstus priekšmetus blakus ierīces plastmasas detaļām.

-
- Nenovietojiet pārtikas produktus tieši pie gaisa izvades pie ārējās sienas.
 - Uzglabājiet fasētu, saldētu pārtiku saskaņā ar saldētās pārtikas ražotāja norādījumiem.
 - Rūpīgi ievērojiet ierīces ražotāja ieteikumus par uzglabāšanu.
 - Skatiet attiecīgos norādījumus par uzglabāšanu.
 - Neievietojiet gāzētus vai dzirkstošus dzērienus saldēšanas nodalījumā, jo šķidrums sasaldot, uz trauku tiek radīts spiediens, kas var radīt tā eksploziju un rezultātā sabojāt ierīci
 - Saldēta pārtika var izraisīt apsaldējumus, ja tā tiek lietota uzreiz pēc izņemšanas no saldētavas.
 - Nenovietojiet ierīci tiešā saules gaismā.
 - Turiet sveces un citus priekšmetus ar atklātu liesmu drošā attālumā no ierīces, lai tā neaizdegtos.
 - Ierīce ir paredzēta pārtikas produktu un/vai dzērienu uzglabāšanai parastās mājsaimniecībās, atbilstoši skaidrojumam šajā pamācībā.
 - Ierīce ir smaga. Pārvietojot to, esiet piesardzīgs.
 - Neņemiet un nepieskarieties priekšmetiem saldētavā ar mitrām/slapjām rokām, jo varat gūt ādas bojājumus vai apsaldēties.
 - Neizmantojiet pamatni, atvilktnes, durvis, utt., lai uz tiem stāvētu vai atbalstītos.
 - Saldētu pārtiku pēc atkausēšanas nedrīkst atkārtoti sasaldēt.
 - Nelietojiet uzturā tikko no saldētavas izņemtu sasaldētu sulu vai ledus gabaliņus, jo pastāv risks apsaldēt mutes dobumu vai lūpas.
 - Lai nepieļautu priekšmetu krišanu un ievainojumu vai ierīces bojājumu izraisīšanu, neievietojiet pārāk daudz produktu durvju plauktos vai pārāk daudz pārtikas augļu nodalījuma atvilktnēs.

Uzmanību!

Apkope un tīrīšana

- Pirms veikt apkopi, izslēdziet ierīci un atvienojiet kontaktdakšu no sienas rozetes.
- Netīriet ierīci ar metāla priekšmetiem, tvaika tīrītāju, gaistošām eļļām, organiskajiem šķīdinātājiem vai abrazīviem tīrītājiem.
- Neizmantojiet asus priekšmetus, lai noņemtu sarmu no ierīces. Izmantojiet plastmasas skrāpi.

Uzstādīšana Svarīgi!

- Lai izveidotu pievienojumu elektrotīklam, sekojiet pamācībā sniegtajiem norādījumiem.
- Izpakojiet ierīci un vizuāli pārbaudiet, vai tā nav bojāta. Ja konstatējat bojājumus, nepievienojiet ierīci elektrotīklam.
- Nekavējoties paziņojiet par iespējamiem bojājumiem veikalā, kur iegādājāties ledusskapi. Saglabājiet iepakojumu.
- Pirms pievienot ierīci elektrotīklam, nolīmeņojat to un uzgaidiet vismaz četras stundas, lai eļļa ieplūstu atpakaļ kompresorā.
- Nodrošiniet ap ierīci pietiekamu gaisa cirkulāciju, pretējā gadījumā ierīce var pārkarst. Lai nodrošinātu gaisa cirkulāciju, sekojiet norādījumiem par uzstādīšanu.
- Ja vien iespējams, ierīces aizmugure nedrīkst atrasties pārāk tuvu sienai, lai izvairītos no sienas saskares ar karstām ierīces detaļām (kompresoru, kondensatoru). Lai novērstu ugunsgrēka risku, sekojiet norādījumiem par uzstādīšanu.
- Ierīce nedrīkst atrasties radiatoru vai plīts tuvumā. Pārliecinieties, ka pēc ierīces uzstādīšanas varat piekļūt kontaktdakšai.

Apkope

- Ar elektrību saistītos darbus, kas nepieciešami, lai veiktu ierīces apkopi, jāveic kvalificētiem elektriķiem vai kompetentai personai. Ierīces apkope jāveic autorizētā servisa centrā un jāizmanto tikai oriģinālas rezerves daļas.

1) Ja ierīcei ir bezsarmas sistēma (Frost Free).

2) Ja ierīcei ir saldētavas nodalījums.

Piezīme. Bērniem vecumā no 3 līdz 8 gadiem ir atļauts ievietot produktus ledusskapī un izņemt produktus no tā. (Šis noteikums ir spēkā tikai ES reģionā.)

Pirmā lietošanas reize un uzstādīšana

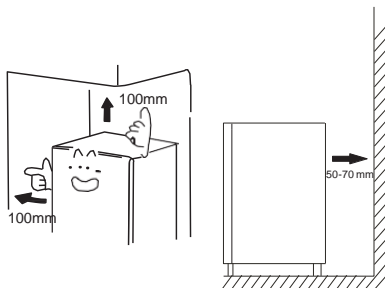
Tīrīšana pirms lietošanas

- Pirms pirmās ierīces izmantošanas reizes, izmazgājiet iekšpusi un visus iekšējos piederumus ar remdenu ūdeni un neitrālām ziepēm, lai likvidētu jaunai precei raksturīgo smaku, un tad kārtīgi nožāvējiet to.

Svarīgi! Neizmantojiet mazgāšanas līdzekļu vai abrazīvus pulverus, jo tie sabojās apdari.

Svarīgi! Lai uzlabotu dzesēšanas sistēmas efektivitāti un ietaupītu enerģiju, ap ierīci nepieciešams nodrošināt pietiekamu vēdināšanu karstuma izkliedei. Šai nolūkā ap ledusskapi jābūt pietiekamai brīvai telpai. Ieteicamais attālums no aizmugures līdz sienai vismaz 50-70mm, no sāniem līdz sienai vismaz 100mm, augšā vismaz 100mm un brīva vieta priekšā, lai varētu atvērt durvis 180° leņķī

Ierīces nedrīkst pakļaut lietus iedarbībai. Ierīces apakšējā aizmugures daļā jānodrošina pietiekama gaisa cirkulācija, jo vāja gaisa cirkulācija var ietekmēt ierīces darbību. Iebūvētās ierīces jānovieto atstātus no karstuma avotiem, piemēram, sildītājiem un tiešas saules gaismas.



Uzstādīšana – novietošana

⚠ Brīdinājums! Pirms uzstādīšanas rūpīgi izlasiet lietošanas pamācību, lai nodrošinātu savu drošību un pareizu ierīces darbību.

- Nenovietojiet ierīci karstuma avotu, piem., krāsns, radiatoru tuvumā vai tiešā saules gaismā.
- Maksimālā veikspēja un drošība tiek garantēta, ja tiek uzturēta pareizā iekšējai temperatūra atbilstoši konkrētai ierīces klasei, kas norādīta uz ierīces datu plāksnītes.

Ierīces apakšdaļā jānodrošina gaisa cirkulācija, jo vāja gaisa cirkulācija var ietekmēt veikspēju.

Klimata klase	Apkārtējā temperatūra
N	+16°C līdz +32°C
ST	+16°C līdz +38°C
T	+16°C līdz +43°C

● Ierīces nedrīkst pakļaut lietus

iedarbībai. Ierīces apakšējā aizmugures daļā jānodrošina pietiekama gaisa cirkulācija, jo vāja gaisa cirkulācija var ietekmēt ierīces darbību. Iebūvētās ierīces jānovieto atstātas no karstuma avotiem, piemēram, sildītājiem un tiešas saules gaismas.

Gumijas atbalstu uzstādīšana

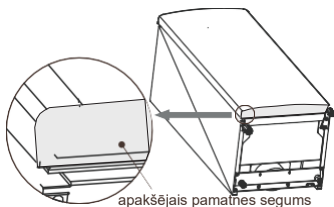
- Ja ierīces komplektācijā plastmasas maišiņā ir iekļauts gumijas atbalsts un skrūve, Jūs varat uzstādīt šo piederumus saskaņā ar tālāk dotajiem norādījumiem.

● Piezīme:

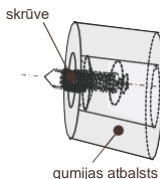
Normālos lietošanas apstākļos šos piederumus nav nepieciešams uzstādīt.

Tikai ekstremālos apstākļos, piemēram, ledusskapī produkti ir ievietoti tikai durvīs un kopējā masa pārsniedz 10 kg un durvis tiek atvērtas 90 grādu leņķī, ledusskapis var apgāzties. Tādā gadījumā apakšējam pamatnes segumam jāpiestiprina gumijas atbalsts, lai nodrošinātu ierīci pret apgāšanos.

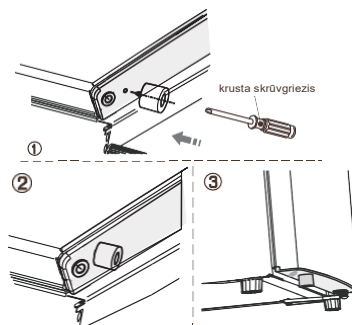
1. Pagāziet ierīci, lai atrastu skrūves caurumu pamatnes seguma apakšējā kreisajā stūrī.



2. Ievietojiet skrūvi gumijas atbalsta caurumā.



3. Novietojiet skrūvi pretī caurumam apakšējās pamatnes segumā. Izmantojot krusta skrūvgriezi (nav iekļauts komplektā), stingri piestipriniet gumijas atbalstu pamatnes segumam.



Izlīmeņošana

- Ierīcei jābūt līmenī, lai tā neviibrētu. Lai novietotu ierīci līmenī, tai jābūt vertikālā stāvoklī un abiem regulētājiem jābūt ciešā saskarē ar grīdu. Varat noregulēt līmeni, atskrūvējot attiecīgo līmeņa regulatoru ierīces priekšpusē (izmantojiet pirkstus vai piemērotu uzgriežņatslēgu).

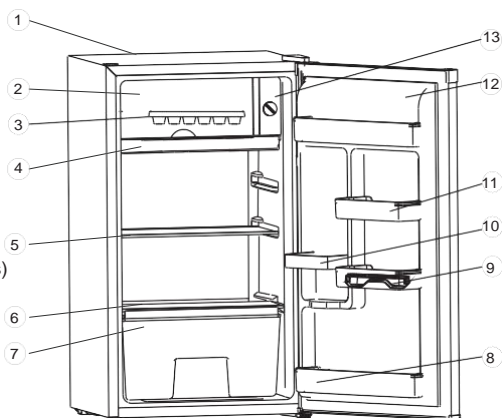
Elektriskais savienojums

Uzmanību! Elektriskie darbi, kas nepieciešami, lai uzstādītu ierīci, jāveic kvalificētam vai autorizētam personālam.

Brīdinājums! Ierīci nepieciešams izemēt. Ražotājs neuzņemas atbildību, ja šie drošības pasākumi netiek ievēroti.

Ierīces apskats

1. Korpuss
2. Saldētavas nodalījuma durvis
3. Ledus gabaliņu tekne (izvēles)
4. Atkausēšanas tekne
5. Izņemams plaukts
6. Augļu nodalījuma vāks
7. Augļu un dārzeņu nodalījums (izvēles)
8. Apakšējais plaukts
9. Olu paliktnis (izvēles)
10. Pudeļu plaukts
11. Mazais plaukts
12. Ledusskapja durvis
13. Temperatūras regulators



Piezīme: Nepārtrauktas preču uzlabošanas rezultātā ledusskapis var nedaudz atšķirties no šajā pamācībā norādītā, bet funkcijas un izmantošanas metodes paliek nemainīgas.

Darbība

Darba sākšana un temperatūras noregulēšana

Ievietojiet kontaktdakšu sienas rozetē ar aizsargājoša zemējuma kontaktu. Temperatūras izvēles poga atrodas saldētavas nodalījuma sānā.

Iestatījums "0" nozīmē

Pagriežot temperatūras regulatoru uz "0", tiek apturēts dzesēšanas cikls, bet ledusskapis paliek ieslēgts. Pagriežot pretēji pulksteņrādītāja virzienam Ledusskapis ir ieslēgts un darbojas automātiski. Ja ierīce ir atvienota no strāvas, notice strāvas pārrāvums vai tā ir izslēgta, uzgaidiet 3-5 minūtes, pirms to atkal ieslēgt. Ja mēģināsi ieslēgt ātrāk, ledusskapis nesāks darboties.

Iestatījums "8" (galējais) nozīmē:

Zemākā temperatūra, aukstākais iestatījums.

Svarīgi!

Parasti mēs iesakām izvēlēties 3. vai 4. iestatījumu. Ja vēlaties siltāku vai aukstāku temperatūru, pagrieziet pogu attiecīgi zemākā vai augstākā iestatījumā.

Ja pagriežat pogu uz zemāku iestatījumu, ierīce var darboties energoefektīvāk. Citādi enerģijas patēriņš var palielināties.

Svarīgi!

Ja apkārtējā temperatūra ir augsta (piem., karstās vasaras dienās) un temperatūras regulators ir iestatīts aukstā iestatījumā (6.-8. pozīcija), kompresors var darboties nepārtraukti vai pat vispār neapstāties!

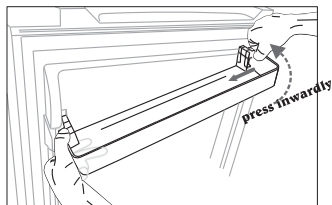
Iemesls: ja apkārtējā temperatūra augsta, kompresoram jādarbojas nepārtraukti, lai uzturētu ierīci zemu temperatūru.



Durvju plaukta izņemšana un ielikšana

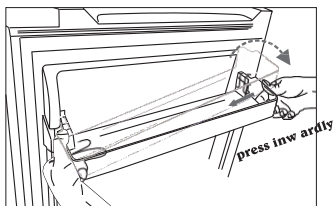
Brīdinājums! Lietotājs nedrīkst izņemt un uzstādīt durvju plauktu! Ja durvju plaukts ir sabojāts, sazinieties ar klientu dienestu. Lai nomainītu durvju plauktu, rīkojieties sekojoši:

Noņemt durvju plauktu



Spiediet durvju plaukta labo pusi uz iekšu un turiet kreiso pusi. Kad plaukta ierobojums ir atvienots no ledusskapja durvīm, noņemiet plauktu slīpi uz augšu.

Ielikl durvju plauktu



Vispirms palieciet plaukta kreiso pusi un pārliecinieties, ka ierobojums ir piestiprināts durvīm. Tas spiediet labo pusi uz iekšu, stumiet to uz leju, līdz plaukts ieiet savā vietā.

Ierīces lietošana

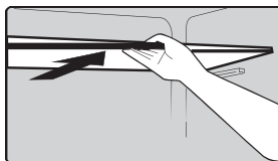
Ierīcei ir piederumi, kas norādīti sadaļā "Ierīces apraksts" un Jūs uzreiz varat sākt tos lietot.

Durvju plaukts

- Tas ir piemērots olu, dzērienu bundžiņu, dzērienu pudeļu un iepakojumā iesaiņotas pārtikas u.c. uzglabāšanai. Nelieciet plauktā pārāk daudz smagu lietu.

Plaukts saldētavas kamerā

- Ledusskapja kamerā ir plaukti un tos var izņemt, lai notīrītu.



Ledus gabaliņu nodalījums

- Tas ir nodalījums ar zemu temperatūru, kas īpaši paredzēts ledus sasaldēšanai un uzglabāšanai. Tas var izveidot 250g ledus diennaktī.

Noderīgi padomi

Padomi par enerģijas taupīšanu

Lai ietaupītu elektroenerģiju, mēs iesakām ievērot sekojošos padomus.

- Neturiet ilgstoši atvērtas ledusskapja durvis, lai ietaupītu enerģiju.
- Nodrošiniet, ka ierīce neatrodas karstuma avotu tuvumā (tieša saules gaisma, elektriskā cepeškrāsns vai plīts virsma, u.c.)
- Neuzstādiet temperatūru zemāku, nekā nepieciešams.
- Neuzglabājiet ierīcē siltu ēdienu vai iztvaikojošu šķidrumu.
- Novietojiet ierīci labi vēdinātā telpā, kur nav mitrums. Skatiet sadaļu "Ierīces uzstādīšana".
- Ja attēlā parādīta pareizā atvilktnu, augļu nodalījumu un plauktu kombinācija, nepielāgojiet kombināciju, jo tā ir izstrādāta visenergoefektīvākajā konfigurācijā.

Padomi svaigas pārtikas atdzesēšanai

- Neievietojiet karstu ēdienu tieši ledusskapī vai saldētavā. Iekšējā temperatūra palielināsies, rezultātā kompresoram būs jādarbojas vairāk un tiks patērēts vairāk elektroenerģijas.
- Apsedziet vai ietiniet ēdienu, sevišķi, ja tam ir spēcīgs aromāts.
- Novietojiet ēdienu pareizi, lai ap to var cirkulēt gaiss.

Padomi atdzesēšanai

- Gaļu (visa veida) ietiniet polietilēnā: ietiniet un novietojiet uz stikla plaukta virs dārzeni atvilktnes. Vienmēr sekojiet pārtikas uzglabāšanas termiņam un izlietojiet pārtiku līdz ražotāja norādītajam datumam.

Vārītus produktus, aukstus ēdienus, utt. jāapklāj un tos var novietot uz jebkura plaukta.

- Augļi un dārzeni:

Tie jāuzglabā īpaši tiem paredzētajā atvilktnē

- Sviests un siers:

Tas jāietin hermētiskā folijā vai plastikāta plēvē, izspiežot pēc iespējas vairāk gaisa.

- Piena pudeles:

Tām jābūt noslēgtām ar vāku un tās jānovieto durvju plauktos.

Padomi sasaldēšanai

- Pirmo reizi ieslēdzot ierīci vai pēc ilgstošas ierīces izmantošanas pārtraukuma, ļaujiet tai darboties vismaz 2 stundas zemākajos iestatījumos un tikai tad ievietojiet pārtiku nodalījumos.
 - Gatavojiet ēdienu mazās porcijās, lai tas ātri un pilnīgi sasaltu un lai pēc tam varētu atkausēt tikai nepieciešamo daudzumu.
 - Ietiniet pārtiku alumīnija folijā vai polietilēna pārtikas ietinamajā papīrā, kas ir hermētiski.
- Nepieļaujiet, ka svaiga, nesasaldēta pārtika saskaras ar pārtiku, kas jau ir sasalusi. Šādā gadījumā sasaldēta pārtika var tikt daļēji atkausēta.
- Sasaldēti produkti, ja tos lieto uzreiz pēc izņemšanas no saldētavas, var izraisīt ādas apsaldējumus.
 - Ieteicams saldētos iepakojumus marķēt, uzrakstot tiem datumus, lai varētu izsekot glabāšanas termiņam.

Ieteikumi saldētas pārtikas uzglabāšanai

- Pārlicinieties, ka pārtikas tirgotājs ir pareizi uzglabājis saldēto pārtiku.
- Pēc atsaldēšanas pārtika ātri sabojājas un to nedrīkst atkārtoti sasaldēt. Nepārsniedziet ražotāja norādīto uzglabāšanas laiku.

Ierīces izslēgšana

Ja ierīci nepieciešams uz ilgāku laiku izslēgt, veiciet sekojošo, lai nepieļautu pelējuma rašanos uz ierīces.

1. Izņemiet visu pārtiku.
2. Atvienojiet kontaktdakšu no sienas rozetes.
3. Izfriet un kārtīgi izžāvējiet iekšpusi.
4. Nodrošiniet, ka visas durvis ir nedaudz pavērtas, lai gaiss varētu cirkulēt.

Tīrīšana un apkope

Tīrīšana un apkope

Higiēnisku apsvērumu dēļ ierīces iekšpuse, ieskaitot iekšējos piederumus, regulāri jātīra. Ledusskapis jātīra un tam jāveic apkopes ne retāk kā reizi divos mēnešos.



Brīdinājums! Elektriskā trieciena risks!

- Tīrīšanas laikā ierīci nedrīkst pievienot elektrotīklam. Pirms veikt tīrīšanu, izslēdziet ierīci un atvienojiet kontaktdakšu no sienas rozetes, vai izslēdziet vai izgrieziet jaudas slēdzi vai drošinātāju.

Svarīgi!

- Pirms tīrīšanas izņemiet no ierīces ēdienu. Uzglabājiet to vēsā vietā, kārtīgi apsegtu.
- Netīriet ierīci ar tvaiku tīrītāju. Mitrums var uzkrāties elektriskajās detaļās.
- Karsti tvaiki var sabojāt plastmasas detaļas.
- Ēteriskās eļļas un organiskie šķīdinātāji var sabojāt plastmasas detaļas, piemēram, citrona sula vai sula no apelsīna mizas, sviestskābe, tīrīšanas līdzeklis, kas satur etiķskābi. Nepieļaujiet, ka šīs vielas nonāk saskarē ar ierīces detaļām.
- Neizmantojiet abrazīvus tīrīšanas līdzekļus.
- Tīriet ierīci un iekšējos piederumus ar lupatu un remdenu ūdeni. Var izmantot arī viekalā nopērkamus trauku mazgāšanas līdzekļus.
- Pēc tīrīšanas noskalojiet ar tīru ūdeni un noslaukiet ar trauku dvieli.

- Putekļu uzkrāšanās pie kondensatora palielina enerģijas patēriņu, vienreiz gadā notīriet kondensatoru ierīces aizmugurē ar mīkstu birsti vai putekļusūcēju.
- Iztīriet aizdambējušos drenāžas caurumu ar kādu priekšmetu, piemēram, mīkstu zaļu kājiņu, uzmanieties, lai nesabojātu korpusu ar asām lietām.
- Kad viss ir nožuvis, varat atkal sākt izmantot ierīci.

Atkausēšana

Kādēļ atkausēt?

- Ēdienā vai gaisā esošais ūdens, kas iekļūst ledusskapī, kamēr tam ir atvērtas durvis, var veidot ledusskapī sarmas kārtu. Ja sarmas kārtā ir bieza, tas pavājina atdzesēšanu. Atkausēšana jāveic, ja sarmas kārtā pārsniedz 10mm.

Atkausēšana svaigas pārtikas uzglabāšanas nodalījumā

- Tā tiek automātiski kontrolēta, ieslēdzot un izslēdzot temperatūras slēdzi, tādēļ atkausēšana nav jāveic. Atkausēšanas laikā radušais ūdens tiek automātiski novadīts atkausēšanas tehnē. Pēc atkausēšanas ūdens jāizlej no atkausēšanas teknes un jāiztīra ledusskapja iekšpuse.
- **Brīdinājums!** Atkausēšanas tekne jāpaceļ, pirms to izņemt.
- **Brīdinājums!** Pirms atkausēšanas izslēdziet ierīci, pagrieziet temperatūras slēdzi "0" pozīcijā.
- **Svarīgi!** Ledusskapis jāatkausē vismaz reizi mēnesī. Lietošanas laikā, ja durvis tiek bieži virinātas vai ierīce tiek izmantota ārkārtīga mitruma apstākļos, mēs iesakām lietotājam atkausēšanu veikt ik pēc divām nedēļām.

Durvju aplikšana otrādi

Varat mainīt pusi, uz kuru durvis veras, no labās (standarta) uz kreiso, ja uzstādīšanas vietā tas ir iespējams.

Nepieciešamie rīki:

1. 8mm uzmaucamā galatslēga



2. Krustiņa skrūvgriezis

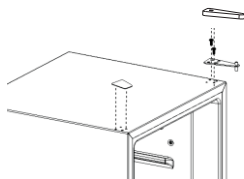


3. Špaktelļāpstiņa vai plakanais skrūvgriezis

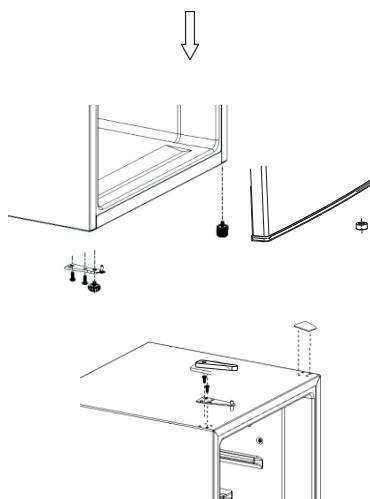
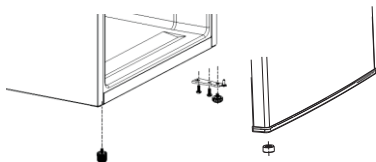


Vispirms novietojiet ledusskapi guļus, lai piekļūtu pamatnei. Ledusskapis jānovieto uz mīksta putu iepakojuma vai līdzīga materiāla, lai nesabojātu dzesēšanas caurules ledusskapja aizmugurē.

1. Izņemiet augšējo eņģu serdi, pārlieciet to uz kreiso pusi un kārtīgi pievelciet, tad novietojiet to drošā vietā.



2. Noņemiet abas noregulēšanas kājas, apakšējo eņģes kronšteinu un gumijas atbalstu, atskrūvējot skrūves, tad uzstādiet tās pēc zemāk norādītā attēla.



3. Uzlieciet atpakaļ vāku, ievietojot augšējo eņģu serdi augšējā durvju caurumā, nostiprinot to ar 2 skrūvēm. Uzlieciet atpakaļ skrūvju vāciņus.

Brīdinājums!

Mainot durvju vēršanās virzienu, ierīce nedrīkst būt pievienota energoapgādei. Pirms tam atvienojiet kontaktdakšu no sienas rozetes.

Kļūmju novēršana

Ja sakaraties ar ierīces darbības problēmām vai Jums radušās bažas, ka ierīce nedarbojas pareizi, pirms zvanīt klientu centram, veiciet vienkāršas pārbaudes, kas norādītas šajā pamācības sadaļā. Pirms zvanīt servisa centram, veiciet dažas vienkāršas pārbaudes saskaņā ar šo sadaļu.

Brīdinājums! Nemēģiniet pats labot ierīci. Ja, pabeidzot zemāk minēto pārbaudi, problēma nav novērsta, sazinieties ar kvalificētu elektriķi, autorizētu servisa tehniķi vai veikalu, kur iegādājāties ierīci.

Problēma	Iespējamais iemesls	Risinājums
Ierīce nedarbojas.	Ierīci nevar ieslēgt.	Ieslēdziet ierīci.
	Kontaktdakša nav pievienota rozetei vai ir vaļīga.	Pievienojiet kontaktdakšu rozetei.
	Drošinātājs ir izsists vai bojāts.	Pārbaudiet drošinātāju un, ja nepieciešams nomainiet.
	Līgzda ir bojāta.	Strāvas traucējumi jānovērš elektriķim.
Pārtika ir pārāk silta.	Temperatūra nav noregulēta pareizi.	Izlasiet sadaļu "Pirmā ieslēgšana".
	Durvis ilgu laiku bija atvērtas.	Turiet durvis atvērtas tikai tik ilgi, cik nepieciešams.
	Pēdējo 24 stundu laikā ierīcē ievietots liels daudzums silta ēdiena.	Uz laiku pagrieziet temperatūras regulatoru uz augstāku iestatījumu.
	Ierīce atrodas karstuma avota tuvumā.	Skatiet sadaļu "Uzstādīšanas vieta".
Veidojas liels daudzums sarmas, iespējams, arī uz durvju blīvējuma.	Durvju blīvējums nav hermētisks (iespējams pēc durvju aplikšanas otrādi).	Uzmanīgi ar fēnu (ar aukstu gaisu) uzsildiet durvju blīvējuma daļas, kam ir sūce. Vienlaikus ar roku ievērojiet uzsildīto durvju blīvējumu, lai tas pareizi piegul durvīm.
Neparasti trokšņi	Ierīce nav līmenī.	Noregulējiet kājas.
	Ierīce pieskaras sienai vai citiem priekšmetiem.	Nedaudz pārvietojiet ierīci.
	Kāda detaļa, piemēram, caurule ierīces aizmugurē pieskaras citai ierīces daļai vai sienai.	Ja nepieciešams, uzmanīgi izlokiet detaļu no ceļas.
Kompresors nesāk darboties uzreiz pēc temperatūras iestatījuma maiņas	Tas ir normāli un tā nav kļūme.	Kompresors sāk darboties pēc kāda laika.
Ūdens uz grīdas vai uzglabāšanas plauktiem.	Ūdens novadīšanas caurums ir aizbloķēts.	Skatīt sadaļu "Tīrīšana un apkope".

Ierīces nodošana atkritumos

Šo ierīci aizliegts nodot atkritumos kopā ar parastajiem mājsaimniecības atkritumiem.


Iepakojuma materiāli

Iepakojuma materiāli ar pārstādes simbolu ir otrreiz pārstrādājami. Izmetiet iepakojumu piemērotā atkritumu savākšanas konteinerā, lai to pārstrādātu.

Pirms ierīces izmešanas

1. Atvienojiet kontaktdakšu no sienas rozetes.
2. Nogrieziet elektrības vadu un atbrīvojieties no tā.

Brīdinājums! Ledusskapju izolācijā ir dzesējošā viela un gāzes. Dzesējošā viela un gāzes jāizmet profesionāļiem, jo tās var izraisīt acu ievainojumus vai aizdegšanos. Pirms izmešanas pārliecinieties, ka dzesējošās viela kontūra caurules nav bojātas.

	Pareiza ierīces nodošana atkritumos
	<p>Šis simbols uz produkta vai uz tā iepakojuma norāda, ka to nedrīkst izmest kopējos mājsaimniecības atkritumos. Jūs esat atbildīgs par nolietotā aprīkojuma nodošanu īpašā savākšanas vietā, kur pārstrādā nolietotu elektrisko un elektronisko aprīkojumu. Nolietotā aprīkojuma atsevišķa savākšana un otrreizēja pārstrāde palīdzēs saglabāt dabas resursus un nodrošinās aprīkojuma pārstrādi cilvēku veselībai un apkārtējai videi drošā veidā. Lai iegūtu papildu informāciju par nolietotā aprīkojuma nodošanu otrreizējai pārstrādei, sazinieties ar vietējo pašvaldību, mājsaimniecības atkritumu apsaimniekošanas uzņēmumu vai veikalu, kur iegādājāties šo preci.</p>

Lai nepiesārņotu pārtiku, lūdzu, ievērojiet šādus norādījumus:

- ilgstoši atstājot durvis atvērtas, var ievērojami paaugstināties temperatūra ierīces nodalījumos;
- regulāri tīriet virsmas, kas var nonākt saskarē ar pārtiku, un šķidruma izvadīšanas caurulītes, kurām varat piekļūt;
- jēlu gaļu un zivis glabājiet ledusskapī piemērotos traukos, lai tie nenonāktu saskarē ar citiem ēdieniem vai nepilētu uz tiem;
- saldētas pārtikas nodalījumi, kas apzīmēti ar divām zvaigznēm, ir piemēroti iepriekš sasaldētas pārtikas glabāšanai, saldējuma pagatavošanai vai glabāšanai un ledus gabaliņu sasaldēšanai;
- nodalījumi, kas apzīmēti ar divām un trīs zvaigznēm, nav piemēroti svaigas pārtikas saldēšanai.

Nr.	Nodalījuma VEIDS	Paredzamā glabāšanas temp. [°C]	Piemērotie pārtikas produkti
1.	Ledusskapis	+2 ~ +8	Olas, termiski apstrādāti pārtikas produkti, iepakoti pārtikas produkti, augļi un dārzeņi, piena produkti, kūkas, dzērieni un citi pārtikas produkti, kas nav piemēroti saldēšanai.
2.	(***)*- Saldētava	≤ -18	Jūras veltes (zivis, garneles, čaulgliemenes), saldūdens ūdens produkti un gaļas produkti (ieteicamais ilgums ir trīs mēneši — ar laiku tiek ietekmēta uzturvērtība un garša). Nodalījums piemērots saldētai svaigai pārtikai.
3.	(***)*- Saldētava	≤ -18	Jūras veltes (zivis, garneles, čaulgliemenes), saldūdens ūdens produkti un gaļas produkti (ieteicamais ilgums ir trīs mēneši — ar laiku tiek ietekmēta uzturvērtība un garša). Nodalījums nav piemērots saldētai svaigai pārtikai.
4.	** -Saldētava	≤ -12	Jūras veltes (zivis, garneles, čaulgliemenes), saldūdens ūdens produkti un gaļas produkti (ieteicamais ilgums ir divi mēneši — ar laiku tiek ietekmēta uzturvērtība un garša). Nodalījums nav piemērots saldētai svaigai pārtikai.
5.	** -Saldētava	≤ -6	Jūras veltes (zivis, garneles, čaulgliemenes), saldūdens produkti un gaļas produkti (ieteicamais ilgums ir viens mēnesis — ar laiku tiek ietekmēta uzturvērtība un garša). Nodalījums nav piemērots saldētai svaigai pārtikai.
6.	0 zvaigznes	-6 ~ 0	Svaiga cūkgaļa, liellopa gaļa, zivs, vista, daži iepakoti pārstrādāti pārtikas produkti u. c. (ieteicams izlietot tajā pašā dienā, vēlams ne vēlāk kā pēc 3 dienām). Daļēji iepakoti/iesaiņoti vakuumā pārstrādāti pārtikas produkti (nesaldējami pārtikas produkti).

7.	Atdzesēšana	-2 ~ +3	Saldēta svaiga cūkgaļa, liellopa gaļa, vista, saldūdens produkti u. c. (7 dienas temperatūrā, kas ir zemāka par 0 °C; savukārt temperatūrā, kas ir augstāka par 0 °C, ieteicams glabāt, ja pārtikas produkts ir paredzēts lietošanai tajā pašā dienā, un vēlams šādos apstākļos uzglabāt ne ilgāk par 2 dienām). Jūras veltes (ne ilgāk par 0–15 dienām; nav ieteicams glabāt temperatūrā, kas ir augstāka par 0 °C).
8.	Saldēta pārtika	0 ~ +4	Svaiga cūkgaļa, liellopa gaļa, zivs, vista, termiski apstrādāta pārtika u. c. (ieteicams izlietot tajā pašā dienā, bet vēlams ne vēlāk kā pēc 3 dienām).
9.	Vīns	+5 ~ +20	Sarkanvīns, baltvīns, dzirkstošais vīns utt.

Piezīme. Atšķirīgus pārtikas produktus glabājiet atbilstošos nodalījumos un attiecīgajiem produktiem piemērotā temperatūrā.

- Ja ledusskapis ilgstoši tiks atstāts tukšs, izslēdziet, atkausējiet, iztīriet un noslaukiet to, un atstājiet durvis atvērtas, lai tajā neveidotos pelējums.

Ūdens dozatora tīrīšana (norādījums ir attiecināms tikai uz ledusskapjiem, kas ir aprīkoti ar ūdens dozatoru):

- ja ūdens tvertnes netika izmantotas vismaz 48 stundas, iztīriet tās. Ja ūdens netika izmantots vismaz 5 dienas, izskalojiet ūdens padeves caurulīti, kas ir pievienota ūdens padeves sistēmai.

BRĪDINĀJUMS! Lai ledusskapi nepiesārņotu ar pārtikas produktu paliekām, ko varētu būt grūti notīrīt, pirms produktu ielikšanas ledusskapī tie ir jāievieto maisiņā, savukārt šķidrums ir jāielej pudelē vai noslēdzamā tvertnē.

Hisense

life reimagined

NAUDOJIMO INSTRUKCIJA

Prieš naudodami šį įrenginį, atidžiai perskaitykite šią instrukciją ir išsaugokite ją ateičiai.

Lietuvių

Turinys

Saugos informacija ir įspėjimai-----	2	Naudingi patarimai -----	12
Naudojimas pirmą kartą ir įrengimas -----	8	Valymas ir priežiūra -----	13
Įrenginio aprašymas -----	10	Durų atidarymo krypties keitimas-----	14
Naudojimas-----	10	Sutrikimų šalinimas-----	15
		Šaldytuvo išmetimas-----	16



Sauga ir įspėjamoji informacija

Norėdami saugiai ir teisingai naudoti šį įrenginį, prieš naudojimą atidžiai perskaitykite šią instrukciją, įskaitant joje esančius patarimus ir gudrybes. Norėdami išvengti nereikalingų klaidų ir incidentų, pasirūpinkite, kad visi jį naudojančios asmenys būtų supažindinti su jo eksploatacavimo ir saugos funkcijomis. Išsaugokite šią instrukciją. Pasirūpinkite, kad šaldytuvą perkraustant arba parduodant jį būtų perduodama kartu su įrenginiu tam, kad visą jo tarnavimo laikotarpį kiekvienas įrenginį naudojantis asmuo būtų tinkamai informuotas apie jo naudojimą ir saugos instrukcijas. Gyvybės ir nuosavybės saugumui, prašome laikytis visų šioje instrukcijoje pateikiamų nurodymų, kadangi gamintojas neatsako už žalą, patiriamą dėl aplaidumo.

Vaikų ir kitų pažeidžiamų asmenų sauga

- EN standartas
Šį įrenginį gali naudoti vyresni nei 8 metų amžiaus vaikai ir ribotų fizinių, jutiminių, psichinių gebėjimų asmenys arba asmenys, turintys mažai patirties bei žinių, jeigu juos prižiūri atsakingi asmenys arba jiems yra suteikti nurodymai dėl saugaus įrenginio naudojimo ir jie suvokia susijusius pavojus. Vaikams draudžiama žaisti su įrenginiu. Neprižiūrimiems vaikams valyti ir prižiūrėti įrenginį draudžiama.
- IEC standartas
Šis prietaisas nėra skirta naudoti asmenims (įskaitant ir vaikus), kurių fiziniai, jutiminiai ar psichiniai gebėjimai yra riboti, kuriems trūksta patirties ir žinių, nebent tokie asmenys yra prižiūrimi arba už jų saugumą atsakingas asmuo apmokė, kaip tinkamai naudotis prietaisu.

- Visas įrenginio pakuotes laikykite atokiau nuo vaikų, kadangi jos kelia uždusimo pavojų.
- Jeigu prietaisą ruošiatės išmesti, ištraukite kištuką iš maitinimo lizdo, nukirpkite laidą (kuo arčiau įrenginio) ir nuimkite jo dureles, kad apsaugotumėte žaidžiančius vaikus nuo elektros smūgio arba įstrigimo įrenginio viduje.
- Jeigu šiuo įrenginiu, kuriame įrengti magnetiniai durelių tarpikliai, keičiamas senesnis įrenginys su spyruoklinį užraktą (sklęstį) turinčiomis durelėmis (dangčiu), prieš išmesdami senąjį įrenginį, nepamirškite sugadinti spyruoklinio užrakto. Tokiu būdu apsaugosite vaikus nuo galimų mirtinų spąstų.

Bendras saugumas



DĖMESIO! Šis įrenginys yra skirtas naudoti namų ūkyje ir panašiomis sąlygomis, pvz.:

- parduotuvių personalo virtuvės patalpose, biuruose, ir kitose darbinėse aplinkose;
 - ūkiuose, viešbučiuose, kitose gyvenamosios paskirties aplinkose;
 - nakvynę su pusryčiais teikiančiose įstaigose;
 - maitinimo ir panašias paslaugas teikiančiose įstaigose.
- **DĖMESIO!** Nelaikykite įrenginyje sprogių medžiagų, pvz.: aerosolių balionėlių su propelentais.
 - **DĖMESIO!** Jei maitinimo laidas sugadintas, siekiant išvengti pavojaus, jį turi pakeisti gamintojas, jo aptarnavimo atstovas arba panašios kvalifikacijos asmuo.
 - **DĖMESIO!** Pasirūpinkite, kad įrenginio korpuse arba integruotoje konstrukcijoje esančios ventiliacijos angos nebūtų užblokuotos.
 - **DĖMESIO!** Nenaudokite kitų nei gamintojo rekomenduojami mechaniniai prietaisai arba kitos priemonės, atitirpimo proceso pagreitinimui.
 - **DĖMESIO!** Nesugadinkite aušinimo grandinės.
 - **DĖMESIO!** Šaldytuvo maisto laikymo skyriuje nenaudokite elektros prietaisų, kurių nerekomenduoja gamintojas.

-
- DĒMESIO! Aušinimo medžiaga ir izoliavimo dujos yra degios. Norėdami išmesti įrenginį, tai darykite įgaliotame atliekų šalinimo centre. Nelaikykite arti liepsnų
 - DĒMESIO! Statydami šaldytuvą užtikrinkite, kad maitinimo laidas nebūtų suspaustas ar pažeistas.
 - DĒMESIO! Nelaikykite kelių nešiojamų maitinimo lizdų arba nešiojamo maitinimo šaltinio prietaiso gale.

Apšvietimo lempučių keitimas

- DĒMESIO! Draudžiama patiems keisti apšvietimo lemputes! Jei apšvietimo lemputės pažeistos, susisiekite su klientų aptarnavimo centru.
Šis įspėjimas taikomas tik tiems šaldytuvams, kurie turi apšvietimo lemputes.

Aušinimo medžiaga

Šaldytuvo aušinimo medžiaga izobutenas (R600a) yra visoje įrenginio aušinimo grandinėje. Tai aukšto aplinkosauginio suderinamumo gamtinės dujos, kurios vis dėlto yra degios. Įrenginio transportavimo ir diegimo metu pasirūpinkite, kad nei vienas aušinimo grandinės komponentas nebūtų sugadintas. Aušinimo medžiaga (R600a) yra degi.

- DĒMESIO! Šaldytuvuose yra aušinimo medžiagos ir dujų izoliacija. Aušinimo medžiaga ir dujos turi būti pašalintos profesionaliai, kad nepažeistų akių ar neužsidegtų. Prieš šalinimą įsitikinkite, kad aušinimo medžiagos grandinės vamzdžiai nėra pažeisti

Įspėjimas! Gaisro / degių medžiagų pavojus



Sugadinus aušinimo grandinę:

- venkite ugnies ir uždegimo šaltinių;
- gerai išvėdinkite patalpą, kurioje yra įrenginys

Norėdami išjungti, visuomet traukite šaldytuvo kištuką, ne laidą. Šalia šaldytuvo plastikinių dalių nelaikykite karštų daiktų. Įrenginio specifikacijas keisti arba modifikuoti gaminį pavojinga. Sugadinus laidą, kyla trumpojo jungimo, gaisro ir elektros smūgio pavojus.



Elektros sauga

1. Elektros laido negalima ilginti.
2. Patikrinkite ar maitinimo kištukas nesuspaustas ir nesugadintas. Suspaustas arba sugadintas kištukas gali būti gaisro priežastimi.
3. Pasirūpinkite, kad įrenginio maitinimo kištukas būtų lengvai pasiekiamas.
4. Netraukite maitinimo kabelio.
5. Jeigu maitinimo lizdas netvirtas, nejunkite į jį maitinimo kištuko. Kyla elektros smūgio arba gaisro pavojus.
6. Įrenginio negalima naudoti neuždėjus vidaus apšvietimo lempos gaubto.
7. Šaldytuvo maitinimui naudojama tik vienfazė kintamoji 220~240V/50Hz srovė. Jeigu šaldytuvo naudojimo vietoje įtampos svyravimai viršija nurodytas vertes, saugumo sumetimais šaldytuvui prašome naudoti automatinį didesnės kaip 350W kintamosios srovės reguliatorių. Šaldytuvui turi būti naudojamas atskiras maitinimo lizdas, ne bendras su kitais prietaisais. Jo kištukas turi atitikti lizdą su žeminiu.

Kasdienis naudojimas

- Šaldytuve nelaikykite degių dujų arba skysčių. Sprogimo pavojus.
- Šaldytuve nelaikykite elektros prietaisų (pvz.: elektrinių ledų gaminių aparatų, maišytuvų ir pan.).
- Norėdami išjungti, visuomet traukite šaldytuvo kištuką, ne laidą. Šalia šaldytuvo plastikinių dalių nelaikykite karštų daiktų.

-
- Nedėkite maisto produktų priešais oro išleidimo angą, esančią galinėje šaldytuvo sienelėje. Fasuotą šaldytą maistą laikykite pagal šaldyto maisto gamintojo rekomendacijas.
 - Būtina griežtai laikytis šaldytuvo gamintojo laikymo rekomendacijų. Prašome vadovautis atitinkamomis laikymo rekomendacijomis.
 - Į šaldymo kamerą nedėkite gazuotų gėrimų, kadangi juose susidaro slėgis, galintis susprogdinti tarą, o tai sugadintų šaldytuvą.
 - Tiesiai iš šaldymo kameros vartojamas šaldytas maistas gali sukelti nušalimus.
 - Nestatykite šaldytuvo tiesioginiuose saulės spinduliuose.
 - Žvakes, lempas ir kitus panašius daiktus naudokite toliau nuo šaldytuvo, kad jis neužsidegtų. Šaldytuvus yra skirtas maisto produktų ir (arba) gėrimų laikymui įprastomis namų sąlygomis, kaip aprašyta šioje instrukcijoje. Įrenginys yra sunkus. Jį statydami, būkite atsargūs.
 - Nelieskite šaldymo kameros dalių drėgnomis (šlapiomis) rankomis. Galite patirti nubrozdinimus arba nušalimus.
 - Niekada nenaudokite šaldytuvo pagrindo, stalčių, durelių arba kitų dalių kaip atramų, nelipkite ant jų.
 - Atšildžius užšaldytą maistą, jo pakartotinai užšaldyti negalima. Nenaudokite ledų arba ledukų tiesiai iš šaldymo kameros, jie gali sukelti nušalimus burnoje arba ant lūpų. Norėdami išvengti sužeidimų arba nesugadinti įrenginio, neperkraukite durelėse esančių lentynų, nekraukite per daug maisto į daržovių stalčius.

Atsargiai!

Priežiūra ir valymas

- Prieš atlikdami šaldytuvo priežiūros darbus, jį išjunkite ir atjunkite maitinimo laidus.
- Nevalykite šaldytuvo metaliniais daiktais, gariniais valymo įrenginiais, eteriniais aliejais, organiniais tirpikliais arba abrazyviniais valikliais.
- Nenaudokite aštrių daiktų, norėdami pašalinti ledą iš šaldymo kameros. Naudokite plastmasinį grandiklį.

Svarbios diegimo instrukcijos!

- Elektros prijungimui, vadovaukitės šioje instrukcijoje esančiais nurodymais.
- Išpakuokite įrenginį ir patikrinkite, ar jis neapgadintas. Nejunkite įrenginio, jei jis apgadintas. Nedelsiant kreipkitės į atstovą, iš kurio jį nusipirkote. Tokiu atveju, išsaugokite pakuotę.
- Prieš jungiant įrenginį, rekomenduojama palaikyti bent keturias valandas tam, kad alyva sutekėtų atgal į kompresorių.
- Aplink įrenginį turi būti tinkama oro cirkuliacija. Kitu atveju įrenginys gali perkaisti. Tinkamai ventiliacijai užtikrinti, vadovaukitės atitinkamomis diegimo instrukcijomis.
- Jei įmanoma, šaldytuvo galinė sienelė turi būti ne per arti sienos, kad nesiliestų su šylančiomis dalimis (kompresoriumi, kondensatoriumi). Norėdami išvengti gaisto pavojaus, vadovaukitės atitinkamomis įrengimo instrukcijomis.
- Šaldytuvai negali būti statomi šalia radiatorių arba viryklių. Pasirūpinkite, kad šaldytuvą pastačius į jam skirtą vietą, maitinimo laidas būtų lengvai pasiekiamas.

Aptarnavimas

- Visus įrenginio aptarnavimui reikalingus elektros darbus turi atlikti kvalifikuotas elektrikas arba kompetentingas asmuo.
- Šis gaminytis turi būti techniškai prižiūrimas įgaliojame aptarnavimo centre, turi būti naudojamos tik originalios atsarginės dalys.

1) Jei šaldytuve yra bešerkšnė sistema.

2) Jei šaldytuve yra šaldiklio skyrius.

Pastaba. 3 – 8 metų amžiaus vaikai gali pakrauti ir iškrauti šaldymo įrenginius (šis punktas galioja tik ES regione).

Naujo šaldytuvo įrengimas

Valymas prieš pradėdant naudoti

- Prieš naudodami įrenginį pirmą kartą, drungnu vandeniu ir neutraliu muilu išplaukite jo vidų ir priedus ir gerai juos nusausinkite. Tokiu būdu pašalinsite naujam gaminiui būdingą kvapą.

Nenaudokite ploviklių ar abrazyvinių miltelių, galite sugadinti apdailą.

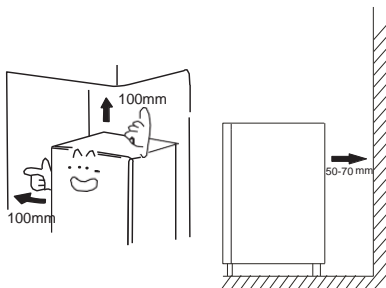
Svarbu! Norėdami pagerinti aušinimo sistemos efektyvumą ir taupyti energiją, pasirūpinkite tinkama ventiliacija aplink įrenginį, kad išsisklaidytų jo skleidžiama šiluma. Tam aplink šaldytuvą būtina palikti apkankamai laisvos vietos.

Rekomenduojama, kad atstumas nuo galinės sienelės iki sienos būtų ne mažesnis kaip 50–70mm, nuo viršaus – ne mažesnis kaip 100mm, nuo šono – ne mažesnis kaip 100mm, o priekyje pakankamai vietos atidaryti dureles 130° kampu, kaip parodyta toliau pateiktoje iliustracijoje. Duryš turi atsidaryti 180° kampu.

Šaldytuvo padėties nustatymas



Įspėjimas! Norėdami saugiai ir tinkamai naudoti įrenginį, prieš montuodami ir pradėdami jį naudoti, atidžiai perskaitykite šią naudojimo instrukciją. Šaldytuvui gali pakenkti lietus. Šaldytuvo galinės dalies apačioje būtina užtikrinti oro cirkuliaciją,



kadangi dėl prastai cirkuliuojančio oro šaldytuvai gali veikti prasčiau. Įmontuojama technika turėtų būti statoma toliau nuo šilumos šaltinių, pvz.: šildytuvų ir tiesioginių saulės spindulių. Šaldytuvą statykite toliau nuo šilumos šaltinių (viryklių, radiatorių, tiesioginių saulės spindulių ir pan.).

- Optimalų įrenginio veikimą ir maksimalų saugumą padės užtikrinti tinkama patalpų temperatūra, tinkanti atitinkamos klasės įrenginiui pagal pateiktą lentelę.
- Šaldytuvo galinės dalies apačioje būtina užtikrinti oro cirkuliaciją, kadangi dėl prastai cirkuliuojančio oro šaldytuvai gali veikti prasčiau.

Klimato klasė	Aplinkos temperatūra
N	nuo +16°C iki +32°C
ST	nuo +16°C iki +38°C
T	nuo +16°C iki +43°C

Guminės atramos montavimas

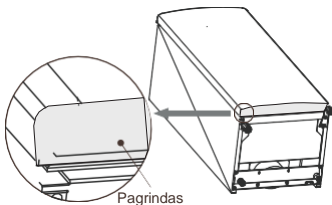
● Jei prie šaldytuvo pridėtas plastikinis maišelis su gumine atrama ir atsuktuvu, šį priedą galite sumontuoti, vadovaudamiesi toliau pateiktomis instrukcijomis.

● Pastaba.

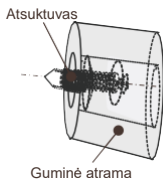
Jei šaldytuvas bus naudojamas įprastai, šio priedo montuoti nereikia.

Tik esant ypatingoms sąlygoms, kai šaldytuvo vidus tuščias, o jo durų apkrova didesnė kaip 10 kg, ir durėlės atidaromos maždaug 90 laipsnių kampu, šaldytuvas gali nuvirsti. Guminė atrama montuojama jam sutvirtinti.

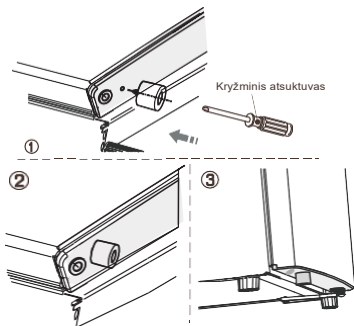
1. Paverskite įrenginį ir suraskite atramai prisukti skirtą angą kairėje apatinio pagrindo pusėje.



2. Įdėkite atsuktuvą į guminės atramos angą



3. Įstatykite į apatinio pagrindo angą. Kryžminiu atsuktuvu (pridedamas) tvirtai prisukite guminę atramą prie šaldytuvo pagrindo.



Lygiavimas

● Įrenginį būtina pastatyti lygiai, kad jis neviruotų. Norint lygiai pastatyti įrenginį, jis turi stovėti vertikaliai, o reguliavimo kojelės tvirtai stovėti ant grindų. Šaldytuvo lygumą taip pat galite reguliuoti sukdami atitinkamas prekinės reguliavimo kojeles (tai galite padaryti pirštais arba atitinkamu veržliarakčiu).

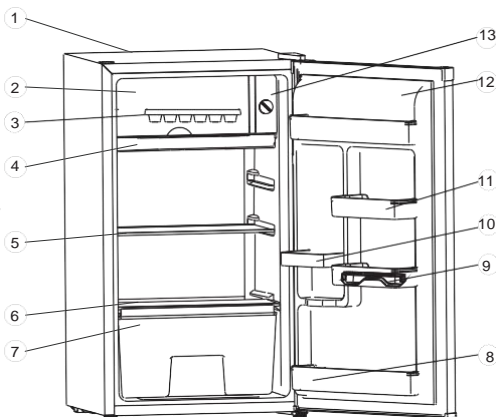
Elektros jungtis

Dėmesio! Visus įrenginio aptarnavimui reikalingus elektros darbus turi atlikti kvalifikuotas elektrikas arba kompetentingas asmuo.

Įspėjimas! Įrenginį būtina įžeminti. Gamintojas neprisiima jokios atsakomybės, jei nesilaikoma instrukcijoje pateiktų nurodymų.

Irenginio aprašymas

1. Spinta
2. Mažo šaldytuvo skyriaus durelės
3. Dėklas ledukams (pasirenkamas priedas)
4. Atitirpinimo dėklas
5. Išimama lentyna
6. Vaisių ir daržovių stalčiaus dangtis
7. Vaisių ir daržovių stalčius (pasirenkamas priedas)
8. Apatinė lentyna
9. Kiaušinių dėklas (pasirenkamas priedas)
10. Butelių laikiklis
11. Maža lentyna
12. Šaldytuvo durys
13. Temperatūros reguliatorius



Pastaba. Dėl nuolatinių mūsų produktuose atliekamų pakeitimų Jūsų šaldytuvą gali šiek tiek skirtis nuo šios naudojimo instrukcijos, tačiau jo funkcijos ir naudojimo būdai lieko tokie pat.

Naudojimas

Ijungimas ir temperatūros reguliavimas

Ijunkite maitinimo laidą į elektros lizdą su apsauginiu įžeminimo kontaktu. Temperatūros reguliatoriaus rankenėlė įrengtas šaldymo kameros šone.

„0“ padala

Pasukus temperatūros valdiklį nustačius į nulio padėtį, šaldymo ciklas sustabdomas, tačiau šaldytuvo maitinimas neišjungiamas. Šaldytuvą įjungiamas reguliatorių sukant pagal laikrodžio rodyklę. Įjungus šaldymo įrenginį, jis veikia automatiškai. Jei atsijungia įrenginio maitinimas, įrenginys išjungiamas arba dingsta elektra, prieš įjungiant įrenginį, būtina palaukti 3 - 5 minutes. Jei šaldytuvą bandysite įjungti nepalaukę nustatyto laiko, jis neišjungs.

„8“ (aukščiausia) padala:

Žemiausia temperatūra, šalčiausias nustatymas.

Svarbu!

Paprastai rekomenduojamas šaldytuvo nustatymas yra 3 arba 4 padala. Tačiau, jeigu pageidaujate aukštesnės ar žemesnės temperatūros, atitinkamai pasukite reguliatoriaus rankenėlę. Rankenėlę nustačius į žemesnę padalą, šaldytuvo energijos suvartojimas bus efektyvesnis. Kitu atveju energijos bus suvartojama daugiau.

Svarbu!

Esant aukštai aplinkos temperatūrai (pvz.: karštomis vasaros dienomis) ir šaltesniam temperatūrai reguliatoriaus nustatymui (6 – 8 padala), kompresorius gali veikti nuolat arba be sustojimo!

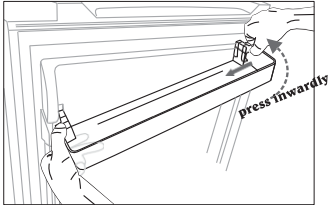
Taip nutinka todėl, kad esant aukštai temperatūrai, kompresorius yra priverstas dirbti nuolat, kad palaikytų žemą šaldytuvo temperatūrą.



Durų lentynos nuėmimas ir montavimas

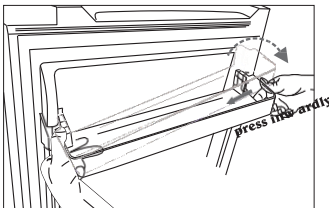
Dėmesio! Durų lentynos naudotojams nuimti ir montuoti negalima! Durų lentynai sulūžus, susisiekite su klientų aptarnavimo skyriumi. Lentyna keičiama taip:

Durų lentynos nuėmimas



Laikydami kairįjį lentynos šoną, spustelėkite dešinį šoną į vidų. Lentynos grioveliui atsilaisvinus, nuimkite lentyną keldami įstrižai į viršų.

Durų lentynos montavimas



Pirma, klistelėkite kairįjį lentynos šoną ir įstatykite griovelį į jam skirtą vietą, tuomet prispauskite dešinį šoną, kol jis įsistatys į jam skirtą vietą.

Šaldytuvo naudojimas

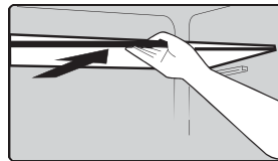
Jūsų šaldytuve yra visi skyriuje „Įrenginio aprašymas“ nurodyti priedai. Šioje instrukcijoje pateikiami nurodymai, kaip tinkamai juos naudoti.

Durų lentyna

- Ši lentyna tinka kiaušinių, skardinėse esančių skysčių, buteliuose esančių gėrimų, pakuotėse esančio maisto ir panašių dalykų laikymui. Į šias lentynas nedėkite sunkių daiktų.

Lentyna šaldytuvo viduje

- Šaldytuvo viduje yra lentynų, kurias galima išimti, norint išvalyti.



Ledo gamybos kamera

- Tai žemą temperatūrą palaikanti kamera, skirta specialiai ledo gamybai ir laikymui. Per parą jame galima pagaminti 250g ledo.

Naudingi patarimai

Energijos taupymo patarimai

Norėdami taupyti energiją, vadovaukitės šiomis rekomendacijomis.

- Norėdami taupyti energiją, nepalikite ilgam laikui atidarytų durelių.
- Pasirūpinkite, kad šaldytuvas stovėtų toliau nuo bet kokių šilumos šaltinių (tiesioginių saulės spindulių, elektrinių orkaitių ar viryklių ir pan.).
- Nenustatinėkite šaltesnės nei būtina šaldytuvo temperatūros.
- Šaldytuve nelaikykite šilto maisto arba garuojančių skysčių.
- Statykite šaldytuvą gerai vėdinamoje patalpoje. Skaitykite skyrių „Naujo šaldytuvo montavimas“.
- Jeigu schema rodo tinkamą stalčių, vaisių ir daržovių skyriaus bei lentynų išdėstymą, šio išdėstymo nekeiskite, kadangi tai efektyviausia konfigūracija.

Patarimai, kaip atšaldyti šviežią maistą

- Nedėkite karšto maisto tiesiai į šaldytuvo ar šaldymo kamerą. Tokiu būdu didinama vidaus temperatūra, dėl to kompresorius stipriau dirba ir vartoja daugiau energijos.
- Neuždenkite ir nevyniokite maisto, ypač, jeigu jis itin intensyvaus kvapo.
- Maistą dėkite tinkamai, kad aplink galėtų cirkuliuoti oras.

Atšaldymo patarimai

- Mėsa (visų rūšių), supakuota maistinėje plėvelėje: suvyniokite ir dėkite ant stiklinės lentynos virš daržovių stalčiaus. Visuomet laikykitės maisto laikymo laiko nurodymų ir vadovaukitės gamintojų nurodytomis datomis.
 - Virtas maistas, šalti patiekalai ir pan.: Tokį maistą būtina uždengti, jį galima laikyti bet kurioje lentynoje.
 - Vaisiai ir daržovės
Laikomi specialiame vaisiams ir daržovėms skirtame stalčiuje.
 - Siestas ir sūris:
Turi būti dedamas į aliuminio foliją arba polietileno (plastikinį) maišelį, pašalinant kaip įmanoma daugiau oro.
 - Pieno buteliai:
Uždengti dangteliais, laikomi durų lentynoje.

Šaldymo patarimai

- Jeigu šaldytuvus naudojamas pirmą kartą arba buvo nenaudojamas ilgą laiką, prieš dėdami maistą į šaldymo kamerą, leiskite jam veikti bent 2 valandas, esant didesniems nustatymams.
 - Maistą ruoškite mažomis porcijomis tam, kad jis greitai užšaltų, o prireikus būtų galima atšildyti reikiamą kiekį.
 - Maistą vyniokite į sandarią aliuminio foliją arba plastikinę maistinę plėvelę.
 - Neleiskite nešaldytam maistui liestis su jau užšaldytais maisto produktais. Nešaldytas maistas gali padidinti šaldyto maisto temperatūrą.
 - Jeigu užšaldyti produktai naudojami tiesiai iš šaldymo kameros, jie gali sukelti odos nušalimus.
 - Norint sekti užšaldytų produktų saugojimo laiką, rekomenduojama ant kiekvienos pakuotės užrašyti jo užšaldymo datą.

Užšaldyto maisto laikymo patarimai

- Patikrinkite, ar šaldyto maisto pardavėjas tinkamai jį laikė.
 - Atšildžius maistą, jis greitai genda ir negali būti užšaldomas pakartotinai. Neviršykite gamintojo nurodyto maisto laikymo termino.

Šaldytuvo išjungimas

Jeigu šaldytuvą norite išjungti ilgesniam laikui, kad jame nesusidarytų pelėsiai, būtina atlikti šiuos veiksmus.

1. Išimkite visą maistą.
2. Ištraukite maitinimo laidą iš elektros lizdo.
3. Kruopščiai išvalykite ir nusauskite šaldytuvą.
4. Palikite šiek tiek pravertas visas duris, kad oras galėtų cirkuliuoti.

Valymas ir priežiūra

Valymas ir priežiūra

Higienos sumetimais šaldytuvo vidų (įskaitant jo išorės ir vidaus priedus) būtina reguliariai valyti.

Šaldytuvą valyti ir tikrinti būtina bent kas du mėnesius.



Įspėjimas! Elektros smūgio pavojus!

- Valant šaldytuvą turi būti atjungtas nuo elektros lizdo. Prieš valydami šaldytuvą, išjunkite jį ir atjunkite maitinimo laidą, arba išjunkite ir nuo elektros lizdo atjunkite grandinės pertraukiklį arba saugiklį.

Svarbu!

- Prieš valydami šaldytuvą, išimkite iš jo maistą.
- Šaldytuvo valymui nenaudokite garinių valymo įrenginių. Elektros įtaisuose gali kauptis drėgmė.
- Karšti garai gali sugadinti plastikines dalis.
- Eteriniai aliejai ir organiniai tirpikliai (pvz.: citrinų sultys, sultys nuo apelsino žievelės, acto rūgštis sudėtyje turintys valikliai) gali sugadinti plastikines dalis. Neleiskite tokioms medžiagoms patekti ant šaldytuvo dalių.
- Valymui nenaudokite abrazyvinių valiklių.
- Šaldytuvą ir jo priedus valykite šluoste ir drungnu vandeniu. Taip pat galite naudoti prekyboje esančius indų ploviklius.
- Išvalę, nuskalaukite švarių vandeniu ir nusausinkite virtuviniu rankšluosčiu.

- Ant kondensatoriaus susikaupus dulksms, šaldytuvą vartoja daugiau energijos. Kartą per metus būtina nuvalyti šaldytuvo gale esančių kondensatorių šepetėliu ar dulkių siurbliu.
- Užsikimšusią drenažo angą valykite minkštu pagaliuku. Būkite atsargūs su aštriais daiktais, kad nesugadintumėte šaldytuvo spintos paviršiaus.
- Išdžiūvus visoms dalims, šaldytuvą galite įjungti.

Atitirpinimas

Kodėl atitirpinimas?

- Maiste esantis arba pro atviras duris į šaldytuvo vidų patenkantis vanduo šaldytuvo viduje gali suformuoti šerkšno sluoksnį. Jeigu šis sluoksnis storas, prastėja šaldymo funkcija. Kai sluoksnis storesnis nei 10mm, šaldytuvą būtina atitirpinti.

Šviežio maisto laikymo kameros atitirpinimas

- Šiame skyriuje atitirpinimas vyksta automatiškai, išsijungiant ir įjungiant temperatūros reguliatorių. Atitirpintas vanduo suteka į jam skirtą padėklą automatiškai. Šį vandenį iš padėklo reikia išpilti, o atitirpinus, šaldytuvo vidų būtina išvalyti.
- **Dėmesio!** Prieš ištraukdami atitirpinimo vandens padėklą, šiek tiek jį kilstelėkite.
- **Dėmesio!** Įrenginio atitirpinimui, pasukite temperatūros reguliatoriaus rankenėlę į „0“ padėtį.
- **Svarbu!** Šaldytuvą būtina atitirpinti ne rečiau kaip kartą per mėnesį. Jei naudojamo šaldytuvo dūrelės dažnai darinėjamos arba įrenginys naudojamas itin drėgnoje patalpoje, atitirpinti jį rekomenduojama kas dvi savaites.

Durų atidarymo pusės keitimas

Esant poreikiui, durų atidarymo pusę galima keisti iš dešinės pusės (sumontuota gamykloje) į kairę.

Reikalingi įrankiai:

1. 8mm lizdinis veržliaraktis.



2. Kryžminis atsuktuvus.



3. Glaistytuvas arba plokščias atsuktuvus.

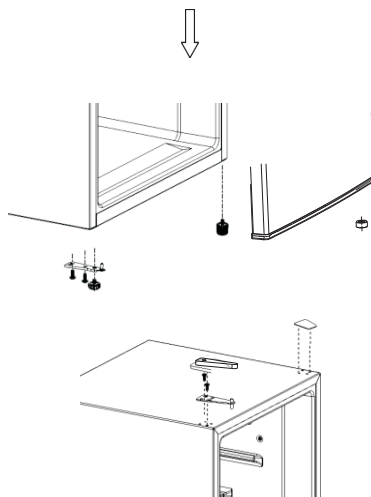
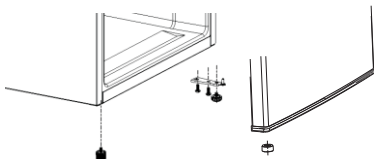


Prieš guldydami šaldytuvą ant nugaros, kad prietumėte prie pagrindo, atremkite jį į minkštą pakuotės dalį arba kitokią minkštą medžiagą, kad nesugadintumėte galinės šaldytuvo sienelės.

1. Nuimkite viršutinį vyri, perkelkite į kairę pusę ir tinkamai priveržkite.



2. Atsukite varžtus ir nuimkite abi reguliuojamas kojas, apatinio vyrio laikiklį ir guminę atramą, tuomet pritvirtinkite šias dalis pagal toliau pateiktą iliustraciją.



3. Įdėję viršutinio vyrio šerdį į viršutinę durų angą, perkelkite dangtelį, priveržkite 2 varžtais. Perkelkite varžtų dangtelius.

Dėmesio!

Keičiant durų atidarymo pusę, šaldytuvą turi būti atjungtas nuo elektros tinklo. Prieš montuodami, atjunkite maitinimo laidą.

Sutrikimų šalinimas

Jeigu susiduriate su šaldytuvo problemomis arba nerimaujate, kad jis netinkamai veikia, prieš kviesdami pagalbą, galite atlikti keletą paprastų šiame skyriuje aprašytų patikrinimų. Prieš kreipdamiesi į klientų aptarnavimo centrą, patikrinkite toliau aprašytus dalykus.

Dėmesio! Nebandykite šaldytuvo taisyti patys. Jeigu atlikus žemiau aprašytus patikrinimus, problema išlieka, susisiekite su kvalifikuotu specialistu, įgaliotu techninės priežiūros techniku arba parduotuve, kurioje pirkote šaldytuvą.

Problema	Galima priežastis	Sprendimas
Šaldytuvus blogai veikia.	Šaldytuvus neįjungtas.	Įjunkite šaldytuvą.
	Maitinimo laido kištukas neįjungtas arba atsilaisvinęs.	Įkiškite kištuką į elektros lizdą.
	Sudegė arba sugedo saugiklis.	Patikrinkite saugiklį, jei reikia, pakeiskite.
	Sugedęs elektros lizdas.	Elektros instaliacijos gedimus turi pašalinti elektrikas.
Maistas per šiltas.	Temperatūra netinkamai sureguliuota.	Skaičiuokite skyrių „Įjungimas“.
	Ilgam laikui paliktos atidarytos durys.	Duris atidarinėkite tik tiek kiek yra būtina.
	Per pastarąsias 24 valandas į šaldytuvą buvo dedama daug šilto maisto.	Temperatūros reguliatorių laikinai nustatykite žemesnei temperatūrai.
	Šaldytuvus stovi prie šilumos šaltinio.	Skaičiuokite instrukcijos skyrių apie montavimo vietą.
Kaupiasi daug šerkšno, taip pat ir ant durų tarpinės.	Durų tarpinė praleidžia orą (galima, pakeitus durų atidarymo kryptį).	Atsargiai pašildykite orą praleidžiančias durų vietas plaukų džiovintuvu (šaltu oru). Tuo pat metu ranka suformuokite durų tarpinę, kad ji tinkamai prisispautų.
Šaldytuvus skleidžia nejprastus garsus.	Šaldytuvus nelygiai pastatytas.	Sureguliuokite kojeles.
	Šaldytuvus liečia sieną ar kitokį objektą.	Šiek tiek patraukite šaldytuvą.
	Šaldytuvo dalis, pvz.: vamzdis, liečia kitą šaldytuvo dalį arba sieną.	Jei reikia, atsargiai palenkite trukdančią dalį, kad nekliūtų.
Kompresorius nepradedą veikti iškart, pakeitus temperatūros nustatymą.	Tai normalu, nereikia nieko daryti.	Kompresorius pradeda veikti po kurio laiko.
Ant grindų arba ant lentynų pribėga vandens.	Užsikimšusi drenažo anga.	Skaičiuokite skyrių apie šaldytuvo valymą.

Šaldytuvo išmetimas

Šaldytuvą draudžiama išmesti kartu su buitinėmis atliekomis.


Pakavimo medžiagos

Perdirbimo simboliu pažymėtas medžiagas galima perdirbti. Meskite jas į atitinkamoms atliekoms skirtą konteinerį ir atiduokite perdirbti.

Prieš išmesdami įrenginį:

1. Ištraukite maitinimo laidą iš elektros lizdo.
2. Nukirpkite maitinimo laidą su kištuku.

Dėmesio! Šaldytuvuose naudojama aušinimo medžiaga ir izoliacinės dujos. Aušinimo medžiaga ir dujos turi būti šalinamos profesionaliai, kadangi jos gali sukelti akių pažeidimus arba gaisrą. Prieš tinkamai išmesdami šaldytuvą, patikrinkite, ar nesugadintas jo aušinimo skysčio vamzdelis.

	Tinkamas gaminio šalinimas
	<p>Šis ženklas reiškia, jog šio produkto visoje Europos Sąjungoje negalima išmesti kartu su kitomis buitinėmis atliekomis. Jis turi būti pristatytas į atitinkamas atliekas priimančią punktą, kuriame elektros ir elektronikos įranga išmontuojama perdirbimui. Pasirūpinę tinkamu tokio gaminio išmetimu, prisidėsite prie gamtos ir žmonių sveikatos saugojimo. Netinkamai išmetamos tokio pobūdžio atliekos yra pavojingos. Išsamesnės informacijos apie tokių gaminių perdirbimą suteiks vietinė atliekų perdirbimu besirūpinanti tarnyba arba parduotuvė, kurioje įsigijote šį gaminį.</p>

Norint išvengti maisto užteršimo, būtina laikytis toliau pateiktų nurodymų.

- Ilgą laiką palikus atidarytas šaldytuvo duris, temperatūra įrenginio skyriuose gali stipriai pakilti.
- Būtina reguliariai valyti sąlytį su maistu galinčius turėti paviršius ir atviras drenažo sistemas.
- Žalia mėsa ir žuvis šaldytuve turi būti laikoma tinkamose talpose, kad nesiliestų su kitu maistu ir ant jo nelašėtų.
- Dviejų žvaigždučių šaldyto maisto skyriai tinka laikyti užšaldytą maistą, laikyti arba gaminti ledus, ledo kubelius.
- Vienos, dviejų ir trijų žvaigždučių skyriai netinka šviežio maisto šaldymui.

Eil. Nr.	Šaldytuvo skyrius	Tikslinė šaldymo temperatūra [°C]	Tinkamas maistas
1	Šaldytuvas	+2~+8	Kiaušiniai, virtas maistas, supakuoti maisto produktai, vaisiai ir daržovės, pieno produktai, pyragai, gėrimai ir kiti šaldymui netinkami maisto produktai.
2	(***)*- šaldymo kamera	≤-18	Jūros gėrybės (žuvis, krevetės, vėžiagyviai), gėlių vandenių žuvies ir mėsos produktai (rekomenduojamas laikas - 3 mėnesiai; maistinė vertė ir skonio kokybė su laiku mažėja), tinka šaldytiems šviežiams maisto produktams.
3	***- šaldymo kamera	≤-18	Jūros gėrybės (žuvis, krevetės, vėžiagyviai), gėlių vandenių žuvies ir mėsos produktai (rekomenduojamas laikas - 3 mėnesiai; maistinė vertė ir skonio kokybė su laiku mažėja). Netinka šviežio maisto užšaldymui.
4	**- šaldymo kamera	≤-12	Jūros gėrybės (žuvis, krevetės, vėžiagyviai), gėlių vandenių žuvies ir mėsos produktai (rekomenduojamas laikas - 2 mėnesiai; maistinė vertė ir skonio kokybė su laiku mažėja). Netinka šviežio maisto užšaldymui.
5	*- šaldymo kamera	≤-6	Jūros gėrybės (žuvis, krevetės, vėžiagyviai), gėlių vandenių žuvies ir mėsos produktai (rekomenduojamas laikas - 1 mėnuo; maistinė vertė ir skonio kokybė su laiku mažėja). Netinka šviežio maisto užšaldymui.
6	0 žvaigždučių	-6~0	Šviežia kiauliena, jautiena, žuvis, vištiena, kai kurie supakuoti technologškai apdoroti maisto produktai ir pan. (rekomenduojama suvartoti tą pačią dieną, pageidautina laikyti ne ilgiau kaip 3 dienas). Iš dalies supakuoti / hermetiškai supakuoti technologškai apdoroti maisto produktai (neužšaldomi maisto produktai).

7	Aušinimo	-2~+3	Šviežia/šaldyta kiauliena, jautiena, vištiena, gėlių vandenių žuvies produktai ir pan. (7 dienos, mažesnėje nei 0 °C; jei laikoma aukštesnėje kaip 0 °C temperatūroje, rekomenduojama suvartoti tą pačią dieną, pageidautina laikyti ne ilgiau kaip 2 dienas). Jūros gėrybės (žemesnėje kaip 0 °C temperatūroje - 15 dienų, aukštesnėje kaip 0 °C temperatūroje laikyti nerekomenduojama).
8	Šviežio maisto	0~+4	Šviežia kiauliena, jautiena, žuvis, vištiena, virtas maistas ir pan. (rekomenduojama suvartoti tą pačią dieną, pageidautina laikyti ne ilgiau kaip 3 dienas).
9	Vyno	+5~+20	Raudonas, baltas, putojantis ir kitoks vynas.

Pastaba. Maisto produktus šaldytuve laikykite jiems skirtuose skyriuose arba laikydamiesi nurodytų jų laikymo temperatūrų.

- Jei šaldymo įrenginį planuojama laikyti tuščią ilgą laiką, jį būtina išjungti, atšildyti, išvalyti, išdžiovinti ir palikti praviras duris, kad įrenginyje nesikauptų pelėsis.

Vandens dozatoriaus valymas (skirta vandens dozatorių turintiems įrenginiams).

- Vandens talpas būtina išplauti, jei jos nenaudojamos 48 val.; jei vanduo nebuvo traukiamas 5 dienas, praplaukite vandens sistemą, prijungę prie vandens tiekimo sistemos.

DĖMESIO! Prieš dedant į šaldytuvą, maistas turi būti supakuotas, skysčius būtina supilstyti į butelius ar uždaromas talpas, kadangi užterštą šaldytuvą gali būti sunku išvalyti.

Hisense
life reimagined

4123720