

The Hisense logo is displayed in a bold, white, sans-serif font against a dark grey background. The background of the entire page features a series of curved, overlapping bands in various shades of grey, creating a sense of motion and depth.

life reimagined

## ІНСТРУКЦІЯ З ЕКСПЛУАТАЦІЇ

Перед початком експлуатації цього пристрою уважно прочитайте цей посібник і збережіть його для подальшого використання

RR106D4CRF RR106D4CWF RR106D4CBF RR106D4CDF

Український

## Зміст

Інформація з техніки безпеки та попередження.....	3
Частини та функції.....	11
Встановлення нового приладу.....	12
Панель керування.....	13
Використання приладу.....	13
Корисні поради та підказки.....	15
Чищення та догляд.....	15
Усунення несправностей.....	17
Утилізація приладу.....	18

## Інформація з техніки безпеки та попередження

### Ваша безпека та безпека інших людей є дуже важливими.

Ми надали багато важливих повідомлень з техніки безпеки в цьому посібнику та на вашому приладі. Завжди читайте та дотримуйтесь усіх повідомлень з техніки безпеки.



Це символ попередження про небезпеку.

Цей символ попереджає вас про потенційну небезпеку, яка може вбити або поранити вас та інших людей. Усі повідомлення з техніки безпеки будуть супроводжуватися символом попередження про небезпеку та словом "НЕБЕЗПЕКА", "ПОПЕРЕДЖЕННЯ" або "ОБЕРЕЖНО".

Що означають ці слова:

#### **НЕБЕЗПЕКА**

Неминуча небезпечна ситуація. Ви можете загинути або отримати серйозні травми, якщо негайно не виконаєте вказівки.

#### **ПОПЕРЕДЖЕННЯ**

Потенційно небезпечна ситуація, яка, якщо її не уникнути, може призвести до смерті або серйозних тілесних ушкоджень.

#### **ОБЕРЕЖНО**

Потенційно небезпечна ситуація, яка, якщо її не уникнути, може призвести до травм середньої або легкої тяжкості.

Всі повідомлення з техніки безпеки пояснюють, в чому полягає потенційна небезпека, як зменшити ймовірність отримання травми, і що може статися, якщо не дотримуватися інструкцій.



### Інформація з техніки безпеки та попередження

Для Вашої безпеки та правильного використання, перед встановленням та першим використанням приладу уважно прочитайте цей посібник користувача, включаючи підказки та попередження, що містяться в ньому. Щоб уникнути непотрібних помилок і нещасних випадків, важливо переконатися, що всі люди, які користуються приладом, досконально ознайомлені з його роботою і функціями безпеки. Збережіть цю інструкцію і переконайтеся, що вона залишиться з приладом у разі його переміщення або продажу, щоб кожен, хто буде користуватися ним протягом усього терміну служби, був належним чином проінформований про його використання та застереження з техніки безпеки.

Задля безпеки життя та майна дотримуйтесь застережних заходів, викладених у цій інструкції, оскільки виробник не несе відповідальності за збитки, спричинені їх недотриманням.

## **Безпека для дітей та інших вразливих груп населення**

- Відповідно до стандарту EN

Цим приладом можуть користуватися діти віком від 8 років і старше та особи з обмеженими фізичними, сенсорними або розумовими здібностями або з недостатнім досвідом і знаннями, якщо вони перебувають під наглядом або проінструктовані щодо безпечного використання приладу та розуміють пов'язані з цим небезпеки. Діти не повинні гратися з приладом. Очищення та обслуговування приладу не повинно проводитися дітьми без нагляду дорослих. Завантажувати та розвантажувати холодильні прилади дозволяється дітям віком від 3 до 8 років.

- Відповідно до стандарту IEC

Цей прилад не призначений для використання особами (включаючи дітей) з обмеженими фізичними, сенсорними або розумовими здібностями або з недостатнім досвідом і знаннями, якщо тільки вони не перебувають під наглядом або не отримали інструктаж щодо використання приладу від особи, відповідальної за їхню безпеку.

- Діти повинні перебувати під наглядом, щоб переконатися, що вони не граються з приладом.

- Зберігайте всю упаковку в недоступному для дітей місці, оскільки існує ризик удушення.

- Якщо ви викидаєте прилад, витягніть вилку з розетки, відріжте з'єднувальний кабель (якомога ближче до приладу) і зніміть дверцята, щоб діти, які граються, не отримали ураження електричним струмом або не закрилися всередині.

- Якщо цей прилад, оснащений магнітними ущільнювачами дверцят, має замінити старий прилад з пружинним замком (клямкою) на дверцятах або кришці, переконайтеся, що пружинний замок непридатний для використання перед тим, як викинути старий прилад. Це запобіжить його перетворенню на смертельну пастку для дитини.



### **Загальна безпека**

- Цей прилад призначений для використання в побуті та подібних сферах, таких як:

- кухонні зони для персоналу в магазинах, офісах та інших робочих приміщеннях;

- фермерських будинках і клієнтами в готелях, мотелях та інших житлових приміщеннях;

- готелі типу ліжка та сніданок;

- у закладах громадського харчування та інших подібних нероздрібних закладах.

- Не зберігайте в цьому приладі вибухонебезпечні речовини, такі як аерозольні балончики з легкозаймистим паливом.

- Якщо шнур живлення пошкоджений, він повинен бути замінений виробником, його сервісним агентом або особами, які мають відповідну кваліфікацію, щоб уникнути небезпеки.

- **ПОПЕРЕДЖЕННЯ** — Тримайте вентиляційні отвори в корпусі приладу або у вбудованій конструкції вільними від перешкод.

- **ПОПЕРЕДЖЕННЯ** — Не використовуйте механічні пристрої або інші засоби для прискорення процесу розморожування, окрім рекомендованих виробником.

- **ПОПЕРЕДЖЕННЯ** — Не пошкоджуйте контур циркуляції холодоагенту.

- **ПОПЕРЕДЖЕННЯ** — Не використовуйте електричні прилади у відділеннях для зберігання продуктів, якщо вони не належать до типу, рекомендованого виробником.

- Холодоагент і газ для продування ізоляції є легкозаймистими. Утилізуйте прилад тільки в авторизованому центрі утилізації відходів. Не піддавайте впливу полум'я.

- **ПОПЕРЕДЖЕННЯ** — Розміщуючи прилад, переконайтеся, що шнур живлення не затиснутий і не пошкоджений.

- **ПОПЕРЕДЖЕННЯ** — Наповнюйте питною водою лише контейнер для води.
- **ПОПЕРЕДЖЕННЯ** — Не розміщуйте кілька портативних розеток або портативних джерел живлення на задній панелі приладу.

### **Заміна світлодіодного індикатора**

- **ПОПЕРЕДЖЕННЯ** — Світлодіодний індикатор не повинен замінюватися користувачем! У разі пошкодження світлодіодного індикатора зверніться за допомогою до служби підтримки клієнтів.

Це попередження стосується лише тих холодильників, які містять світлодіодну лампу.

### **Холодоагент**

У холодильному контурі приладу використовується холодоагент ізобутан (R600a) - природний газ з високим рівнем екологічності, який, проте, є легкозаймистим. Під час транспортування та встановлення приладу слідкуйте за тим, щоб жоден з компонентів контуру холодоагенту не був пошкоджений.

- Холодоагент (R600a) є легкозаймистим.

**ПОПЕРЕДЖЕННЯ** — Холодильники містять холодоагент і гази в ізоляції. Холодоагент і гази повинні утилізуватися професійно, оскільки вони можуть спричинити травми очей або займання. Перед належною утилізацією переконайтеся, що трубки контуру холодоагенту не пошкоджені.



### **Попередження: небезпека пожежі/займистих матеріалів**

У разі пошкодження контуру холодоагенту:

- Уникайте відкритого вогню та джерел займання. Ретельно провітріть приміщення, в якому знаходиться прилад.

- Небезпечно змінювати технічні характеристики або будь-яким чином модифікувати цей виріб.
- Будь-яке пошкодження шнура може призвести до короткого замикання, пожежі та/або ураження електричним струмом.

### **Електробезпека**

Шнур живлення не можна подовжувати.

- Переконайтеся, що штепсельна вилка не зламана і не пошкоджена. Розчавлена або пошкоджена вилка може перегрітися і спричинити пожежу.
- Переконайтеся, що у вас є доступ до штепсельної вилки приладу.
- Не тягніть за мережевий кабель.
- Якщо гніздо штепсельної вилки розхиталося, не вставляйте штепсельну вилку. Існує ризик ураження електричним струмом або пожежі.
- Забороняється експлуатувати прилад без кришки лампи внутрішнього освітлення.
- Холодильник працює тільки від мережі однофазного змінного струму напругою 220-240В/50Гц. Якщо коливання напруги в районі користувача настільки великі, що напруга перевищує вищевказані межі, з метою безпеки, обов'язково підключіть до холодильника автоматичний стабілізатор напруги змінного струму потужністю понад 350Вт. Холодильник повинен використовувати спеціальну розетку, а не загальну з іншими електроприладами. Її вилка повинна відповідати розетці з заземлюючим проводом.

### **Щоденне використання**

- Не зберігайте в приладі легкозаймисті гази або рідини. Існує ризик вибуху.
- Не використовуйте електроприлади в приладі (наприклад, електроморозильники, міксери і т.д.).

- При відключенні від мережі завжди витягуйте вилку з розетки, не тягніть за кабель.
- Не ставте гарячі предмети поблизу пластикових компонентів цього приладу.
- Не ставте харчові продукти безпосередньо біля вентиляційного отвору на задній стінці.
- Зберігайте попередньо упаковані заморожені продукти відповідно до інструкцій виробника заморожених продуктів.
- Слід суворо дотримуватися рекомендацій виробника приладу щодо зберігання. Зверніться до відповідних інструкцій зі зберігання.
- Не ставте газовані або шипучі напої у відділення для заморожування, оскільки вони створюють тиск на контейнер, що може призвести до його вибуху і, як наслідок, до пошкодження приладу.
- Заморожені продукти можуть спричинити обмороження, якщо їх вживати безпосередньо з морозильної камери.
- Не ставте прилад під прямими сонячними променями.
- Тримайте свічки, лампи та інші предмети з відкритим полум'ям подалі від приладу, щоб не підпалити його.
- Прилад призначений для зберігання продуктів харчування та/або напоїв у звичайних домашніх умовах, як описано в цій інструкції з експлуатації Прилад важкий. Під час його переміщення слід дотримуватися обережності.
- Не виймайте та не торкайтеся продуктів з морозильної камери, якщо ваші руки вологі/мокрі, оскільки це може призвести до подряпин шкіри або опіків морозом/морозивом.
- Ніколи не використовуйте дно, шухляди, дверцята і т.д. як опору або підставку.
- Заморожені продукти не можна заморожувати після розморожування.



- Не вживайте морозиво або кубики льоду прямо з морозильної камери, оскільки це може призвести до опіку рота та губ.

- Щоб уникнути падіння предметів і травмування або пошкодження приладу, не перевантажуйте дверні полиці і не кладіть занадто багато продуктів у шухляди для заморожування.

- **ПОПЕРЕДЖЕННЯ** - Перед тим, як покласти продукти в холодильник, їх необхідно упакувати в пакети. Рідини необхідно зберігати в пляшках або закритих контейнерах, щоб уникнути їх розливу, оскільки конструкція виробу нелегко піддається очищенню.

- Цей холодильний прилад не призначений для використання в якості вбудованого приладу.

- Цей холодильний прилад не призначений для заморожування харчових продуктів.



### **Увага!**

#### **Догляд та чищення**

- Перед технічним обслуговуванням вимкніть прилад і витягніть вилку з розетки.

- Не чистіть прилад металевими предметами, пароочисником, ефірними маслами, органічними розчинниками або абразивними миючими засобами.

- Не використовуйте гострі предмети для видалення інею з приладу. Використовуйте пластиковий скребок.

#### **Установка Важливо!**

- Для підключення до електромережі уважно дотримуйтесь інструкцій, наведених у цьому посібнику.

- Розпакуйте прилад і перевірте, чи немає на ньому пошкоджень. Не підключайте прилад, якщо він пошкоджений. Про можливі пошкодження негайно повідомте в місце, де ви його придбали. У цьому випадку збережіть упаковку.

- Рекомендується зачекати не менше чотирьох годин перед підключенням приладу, щоб дати можливість маслу вилетіти назад у компресор.

- Навколо приладу повинна бути достатня циркуляція повітря, відсутність якої призводить до перегріву. Для досягнення достатньої вентиляції дотримуйтесь інструкцій, що стосуються монтажу. По можливості задня частина виробу не повинна розташовуватися занадто близько до стіни, щоб уникнути торкання або захоплення теплих частин (компресор, конденсатор), щоб запобігти ризику виникнення пожежі, дотримуйтесь інструкцій, що стосуються монтажу.

- Прилад не можна розташовувати поблизу радіаторів або кухонних плит.

- Переконайтеся, що після встановлення приладу мережева вилка є доступною

### **Обслуговування**

- Будь-які електричні роботи, необхідні для обслуговування приладу, повинні виконуватися кваліфікованим електриком або компетентною особою.

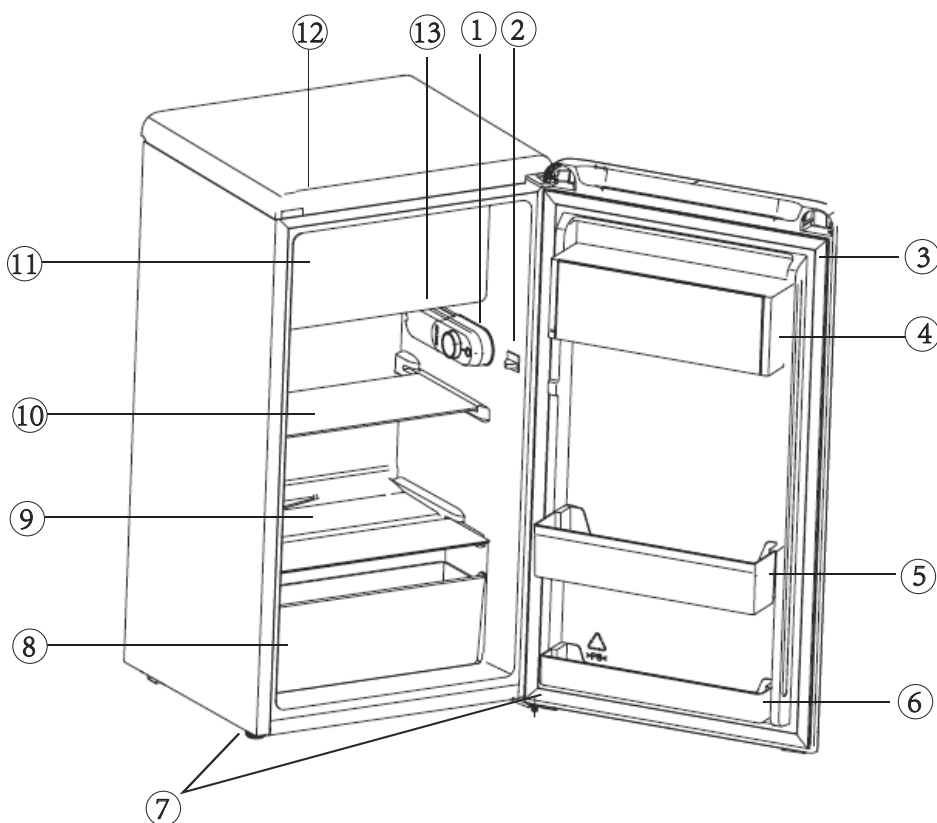
- Цей виріб повинен обслуговуватися в авторизованому сервісному центрі, при цьому повинні використовуватися тільки оригінальні запасні частини.

1. Якщо прилад захищений від замерзання.
2. Якщо прилад має морозильну камеру.

## Частини та функції

### Зовнішній вигляд приладу

- |                         |                              |
|-------------------------|------------------------------|
| ① Регулятор температури | ⑦ Опорна ніжка               |
| ② Вимикач освітлення    | ⑧ Висувна шухляда Кріспер    |
| ③ Ущільнювач дверцят    | ⑨ Кришка ящика для хрустоту  |
| ④ Верхня полиця         | ⑩ Скляна полиця              |
| ⑤ Середня полиця        | ⑪ Перекидні дверцята         |
| ⑥ Нижня полиця          | ⑫ Накладна панель            |
|                         | ⑬ Світлодіодне підсвічування |



**Примітка:** Функції можуть відрізнятися залежно від моделі. Не всі моделі матимуть перелічені функції.  
**Примітка:** Для досягнення найкращої енергоефективності цього виробу, будь ласка, встановіть всі полиці, шухляди в початкове положення, як показано на малюнку вище.

## Встановлення нового приладу

### Очищення перед використанням

• Перед першим використанням приладу вимийте внутрішню частину і всі внутрішні аксесуари теплою водою з нейтральним милом, щоб видалити характерний запах нового виробу, після чого ретельно витріть насухо.

**Важливо!** Не використовуйте м'які засоби або абразивні порошки, оскільки вони можуть пошкодити покриття.

### Положення Установки

#### ⚠ Попередження!

Перед установкою уважно прочитайте інструкцію для Вашої безпеки і правильної експлуатації приладу.

• Розташуйте прилад подалі від джерел тепла, таких як печі, радіатори, прямі сонячні промені тощо.

• Максимальна продуктивність і безпека гарантуються підтриманням правильної температури в приміщенні для відповідного класу приладу, як зазначено на таблиці з технічними даними.

• Цей прилад добре працює від N до ST. Прилад може не працювати належним чином, якщо його залишити на тривалий час при температурі вище або нижче зазначеного діапазону.

Кліматичний клас	Температура навколишнього середовища
SN	від +10°C до +32°C
N	від +16°C до +32°C
ST	від +16°C до +38°C
T	від +16°C до +43°C

Прилади не повинні потрапляти під дощ. Необхідно забезпечити достатню циркуляцію повітря в низькій задній частині приладу, оскільки погана циркуляція повітря може вплинути на продуктивність. Вбудовані прилади слід розташовувати подалі від джерел тепла, таких як обігрівачі та прямі сонячні промені.

### Вирівнювання

• Для усунення вібрації прилад повинен бути встановлений рівно, щоб уникнути вібрації. Щоб вирівняти прилад, він повинен знаходитися у вертикальному положенні, а обидва регулятори повинні мати стійкий контакт з підлогою. Ви також можете відрегулювати рівень, відкрутивши відповідний регулятор рівня спереду (використовуйте пальці або відповідний гайковий ключ).

### Підключення до електромережі

#### ⚠ ОБЕРЕЖНО

Будь-які електричні роботи, необхідні для встановлення цього приладу, повинні виконуватися кваліфікованим або уповноваженим персоналом.

#### ⚠ ПОПЕРЕДЖЕННЯ

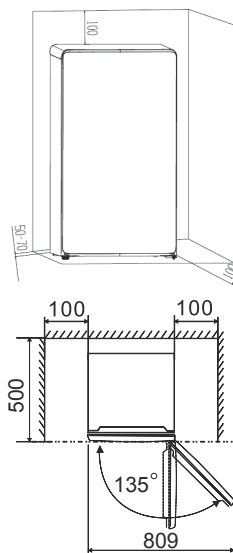
Цей прилад повинен бути заземлений. Виробник знімає з себе будь-яку відповідальність у разі недотримання цих заходів безпеки.

### Вентиляція приладу



Для підвищення ефективності системи охолодження та економії енергії необхідно підтримувати хорошу вентиляцію навколо приладу для розсіювання тепла. Тому навколо холодильника повинно бути достатньо вільного простору.

**Порада:** Бажано, щоб від задньої стінки до стіни було 50-70мм вільного простору, від верхньої стінки - не менше 100мм, від бокової стінки - не менше 100мм, а спереду - вільний простір, щоб дверцята відкривалися на 135°, як показано на наступних схемах.



## Панель керування

### Запуск і регулювання температури

- Вставте штепсельну вилку з'єднувального кабелю в розетку із захисним контактом заземлення. При відкритті дверцят холодильної камери вмикається внутрішнє освітлення.
- Ручка вибору температури знаходиться на правій стороні холодильної камери.

#### Установка "0" означає: Вимкнено

Поверніть ручку за годинниковою стрілкою, щоб увімкнути прилад.

#### Установка "1" означає:

Найвища температура, найтепліше налаштування. Налаштування "7" (кінцевий вимикач) означає: Найнижча температура, найхолодніше налаштування.

#### Важливо!

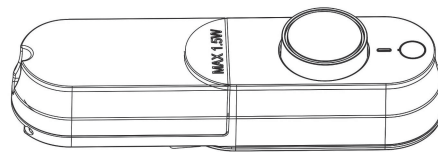
- Зазвичай ми рекомендуємо вибирати налаштування 4, якщо Ви хочете, щоб температура була теплішою або холоднішою, поверніть ручку на нижчу або вищу температуру відповідно. Коли Ви повертаєте ручку в нижнє положення, це може призвести до більшої економії електроенергії. В іншому випадку, це призведе до високого споживання енергії.

**ПРИМІТКА:** Високе налаштування температури прискорює псування харчових продуктів.

- Для оптимального збереження продуктів, як правило, найкраще підходить середній рівень.

**Важливо!** Висока температура навколишнього середовища (наприклад, у спекотні літні дні) і холодне налаштування (положення від 6 до 7) може призвести до того, що компресор буде працювати безперервно або навіть без зупинки.

**Причина:** при високій температурі навколишнього середовища компресор повинен працювати безперервно, щоб підтримувати низьку температуру в приладі.



## Використання приладу

### Акcesуари

#### Пересувні полиці/лотки

- Різні скляні або пластикові полиці для зберігання або дротяні лотки входять до комплекту вашого приладу, різні моделі мають різні комбінації, а різні моделі мають різну якість.
- Стінки холодильника обладнані рядом напрямних, завдяки чому полиці можна розташувати за бажанням.

#### Розміщення дверних полиць

- Щоб забезпечити зберігання упаковок з продуктами різного розміру, дверні полиці можуть бути встановлені на різній висоті.
- Для цього поступово потягніть полицю у напрямку, вказаному стрілками, доки вона не звільниться, а потім встановіть її у потрібне положення.

#### Шухляда для овочів

- Шухляда призначена для зберігання овочів та фруктів.

### Щоб уникнути забруднення продуктів, дотримуйтесь наступних інструкцій:

- Тривале відкриття дверцят може призвести до значного підвищення температури у відділеннях приладу.
- Регулярно очищайте поверхні, які можуть контактувати з продуктами, та доступні дренажні системи.
- Зберігайте сире м'ясо та рибу в холодильнику у відповідних контейнерах, щоб вони не контактували з іншими продуктами і не капали на них.
- Відділення для заморожених продуктів з двома зірками призначені для зберігання попередньо заморожених продуктів, зберігання або приготування морозива та виготовлення кубиків льоду.
- Відсіки з однією, двома та трьома зірками не призначені для заморожування свіжих продуктів.
- Якщо холодильний прилад не використовується протягом тривалого часу, вимкніть його, розморозьте, почистіть, висушіть і залиште дверцята відкритими, щоб запобігти утворенню плісняви всередині приладу.

**Відповідність перевіряється шляхом огляду.**

Замовлення	Тип відділення	Цільова температура зберігання [°C]	Відповідні продукти
1	Холодильник	+2~+8	Яйця, готова їжа, упаковані продукти, фрукти та овочі, молочні продукти, тістечка, напої та інші продукти, які не підходять для заморожування.
2	(***)*-Морозильна камера	≤-18	Морепродукти (риба, креветки, молюски), прісноводні водні продукти та м'ясні продукти (рекомендований термін зберігання 3 місяці, чим довший термін зберігання, тим гірший смак та поживність), придатні для заморожування свіжих продуктів.
3	***-Морозильна камера	≤-18	Морепродукти (риба, креветки, молюски), прісноводні водні продукти та м'ясні продукти (рекомендований термін зберігання 3 місяці, чим довший термін зберігання, тим гірший смак та поживність), не придатні для заморожування у свіжому вигляді.
4	**_-Морозильна камера	≤-12	Морепродукти (риба, креветки, молюски), прісноводні водні продукти та м'ясні продукти (рекомендований термін зберігання 2 місяці, чим довший термін зберігання, тим гірший смак та поживність), не придатні для заморожування у свіжому вигляді, в їжу.
5	*-Морозильна камера	≤-6	Морепродукти (риба, креветки, молюски), прісноводні водні продукти та м'ясні продукти (рекомендований термін зберігання 1 місяць, чим довший термін зберігання, тим гірший смак та поживність).
6	0 зірок	-6~0	Свіжа свинина, яловичина, риба, курятина, деякі упаковані напівфабрикати і т.д. (Рекомендується з'їсти в той же день, бажано не пізніше 3 днів). Частково інкапсульовані напівфабрикати (продукти, що не підлягають заморожуванню)
7	Холодець	-2~+3	Свіжа/заморожена свинина, яловичина, курятина, прісноводні водні продукти і т.д. (7 днів нижче 0°C і вище 0°C рекомендується вживати в їжу протягом одного дня, бажано не більше 2 днів). Морепродукти (нижче 0°C протягом 15 днів, не рекомендується зберігати вище 0°C)
8	Свіжі продукти харчування	0~+4	Свіжа свинина, яловичина, риба, курятина, напівфабрикати і т.д. (Рекомендується вживати в їжу протягом тієї ж доби, бажано не більше 3 днів)
9	Вино	+5~+20	червоне вино, біле вино, ігристе вино, тощо.

**Примітка:** будь ласка, зберігайте різні продукти відповідно до відділень або цільової температури зберігання придбаних вами продуктів.

## Корисні поради та підказки

### Шуми під час Роботи

Для холодильних приладів характерні наступні шуми:

**Клацання** Шфрау, коли компресор вмикається або вимикається, можна почути клацання.

**Дзиччання** Як тільки компресор починає працювати, можна почути його гудіння.

**Булькання** Коли холодоагент протікає по тонких трубках, можна почути булькання або плескіт.

**Плескіт** Навіть після вимкнення компресора цей шум можна почути протягом короткого часу.

### Поради щодо енергозбереження

- Не встановлюйте прилад поблизу кухонних плит, радіаторів або інших джерел тепла.
- Не відкривайте дверцята занадто часто і не залишайте їх відкритими довше, ніж це необхідно.
- Не встановлюйте температуру нижче необхідної.
- Переконайтеся, що бічні та задня панелі приладу знаходяться на певній відстані від стіни, дотримуйтесь інструкцій з монтажу.
- Якщо на ескізній карті показана правильна комбінація ящиків, скриньки та полиць, не змінюйте комбінацію, це призведе до збільшення споживання електроенергії.

### Поради щодо охолодження свіжих продуктів

Для отримання найкращих показників:

- Не зберігайте в приладі теплі продукти або рідини, що випаровуються.
- Накривайте або загортайте продукти, особливо якщо вони мають сильний смак або запах.
- Розміщуйте продукти так, щоб повітря могло вільно циркулювати навколо них.

### Поради щодо зберігання продуктів у холодильнику

- М'ясо (всі види): загорніть у поліетиленові пакети та покладіть на скляну полицю над ящиком для овочів. Для безпеки зберігайте таким чином лише один-два дні, не більше.
- Готова їжа, холодні страви, тощо...: вони повинні бути накриті і можуть бути розміщені на будь-якій полиці.
- Фрукти та овочі: вони повинні бути ретельно вимиті та покладені у спеціальний ящик (ящики).
- Масло та сир: вони повинні бути поміщені в алюмінієву фольгу або поліетиленові пакети, щоб виключити доступ повітря, наскільки це можливо.
- Пляшки з молоком: вони повинні бути закриті кришкою і зберігатися на полиці для пляшок на дверях.

## Чищення та догляд

З гігієнічних міркувань слід регулярно чистити внутрішню частину приладу, включаючи внутрішні аксесуари.

Холодильник слід чистити та обслуговувати не рідше одного разу на два місяці.

### ПОПЕРЕДЖЕННЯ



#### Небезпека ураження електричним струмом

Під час чищення прилад не повинен бути підключений до електромережі. Перед чищенням вимкніть прилад і вийміть вилку з розетки, або вимкніть чи витягніть автоматичний вимикач чи запобіжник.

### Увага!

- Перед чищенням вийміть продукти з приладу. Зберігайте їх у прохолодному місці, добре накритими.
- Ніколи не чистіть прилад за допомогою пароочисника. Волога може накопичуватися в електричних компонентах.
- Гарячі пари можуть призвести до пошкодження пластикових деталей.
- Ефірні олії та органічні розчинники можуть впливати на пластмасові деталі, наприклад, лимонний сік або сік з апельсинової шкірки, масляна кислота, миючі засоби, що містять оцтову кислоту. Не допускайте контакту таких речовин з деталями приладу.
- Не використовуйте абразивні миючі засоби.

- Очищайте прилад і внутрішні аксесуари ганчіркою і теплою водою. Можна також використовувати наявні у продажу миючі засоби для миття посуду.
- Після миття протріть прилад чистою водою та чистою ганчіркою для посуду.
- Накопичення пилу на конденсаторі збільшує споживання електроенергії, тому раз на рік очищайте конденсатор на задній панелі приладу м'якою щіткою або пилососом.
- Перевірте отвір для зливу води на задній стінці холодильної камери.
- Прочистіть заблокований зливний отвір за допомогою чогось на зразок м'якого зеленого кілочка, будьте обережні, щоб не пошкодити корпус приладу гострими предметами.
- Після того, як все висохне, знову ввімкніть прилад в експлуатацію.

## **Розморожування**

### **Навіщо потрібне розморожування**

- Вода, що міститься в продуктах або потрапляє в повітря всередині холодильника при відкриванні дверцят, може утворити шар інею всередині. Якщо шар інею дуже товстий, він послаблює роботу холодильника. Якщо товщина інею перевищує 10мм, його слід розморозити.

### **Розморожування у відділенні для зберігання свіжих продуктів**

- Розморожування здійснюється вручну шляхом увімкнення або вимкнення регулятора температури, так що немає необхідності в операції розморожування. Вода від розморожування буде стікати в піддон для крапель під випарником.

### **Не використовується протягом тривалого часу**

- Вийміть всі упаковки з продуктами, що охолоджуються.
- Вимкніть прилад, повернувши регулятор температури в положення "0".
- Вийміть вилку з розетки або вимкніть чи від'єднайте електроживлення.

- Ретельно почистіть (див. розділ: Чищення та догляд).
- Залиште дверцята відкритими, щоб уникнути накопичення запахів.

**Примітка:** Якщо прилад має морозильну камеру.



## Усунення несправностей

### ⚠ ПОПЕРЕДЖЕННЯ

Перед усуненням несправностей відключіть електроживлення. Усунення несправностей, які не описані в цьому посібнику, може здійснювати тільки кваліфікований електрик, який має відповідну кваліфікацію.

### Важливо!

Ремонт холодильників/морозильників повинен виконуватися тільки компетентними сервісними інженерами. Неправильний ремонт може призвести до значної небезпеки для користувача. Якщо Ваш прилад потребує ремонту, зверніться до спеціалізованого дилера або до місцевого сервісного центру.

ПРОБЛЕМА	МОЖЛИВА ПРИЧИНА(И)	ВИРІШЕННЯ
Прилад не працює.	Прилад не вмикається.	Увімкніть прилад.
	Штепсельна вилка не вставлена в розетку або ослаблена.	Вставте штепсельну вилку в розетку.
	Перегорів або несправний запобіжник.	Перевірте запобіжник, при необхідності замініть його.
	Несправна розетка.	Несправності в електромережі повинен усунути електрик.
Прилад занадто сильно охолоджує.	Встановлена занадто низька температура.	Тимчасово переведіть регулятор температури в більш тепле положення.
Їжа занадто тепла.	Температура не відрегульована належним чином.	Зверніться до розділу "Панель керування".
	Дверцята були відчинені протягом тривалого часу.	Відкривайте дверцята лише на необхідний час.
	Протягом останніх 24 годин у прилад було поміщено велику кількість теплої їжі.	Тимчасово переведіть регулятор температури на більш холодну температуру.
	Прилад знаходиться поблизу джерела тепла.	Будь ласка, зверніться до розділу "Встановлення нового приладу".
Вода на підлозі або полицях для зберігання.	Отвір для зливу води заблоковано.	Див. розділ "чищення та догляд".
Сильне намерзання інею, можливо, також на ущільнювачі дверцят.	Ущільнювач дверцят негерметичний (можливо, після перевертання дверцят).	Обережно прогрійте негерметичні ділянки ущільнювача феном (на холодному режимі). При цьому підігрітому ущільнювачу дверей надайте форму рукою так, щоб він сидів правильно.
Незвичайні шуми.	Прилад стоїть не рівно.	Відрегулюйте ніжки.
	Прилад торкається стіни або інших предметів.	Злегка пересуньте прилад.
	Компонент, наприклад, труба, на задній панелі приладу торкається іншої частини приладу або стіни.	За необхідності обережно відігніть цей компонент, щоб він не заважав.
Компресор не запускається відразу після зміни температурного режиму.	Це нормально, ніякої помилки не сталося.	Компресор запускається через деякий час.

## Утилізація приладу

Забороняється утилізувати цей прилад разом з побутовими відходами.

### Пакувальні матеріали

Пакувальні матеріали з символом переробки підлягають вторинній переробці. Утилізуйте упаковку у відповідний контейнер для збору відходів для подальшої переробки.

### Перед утилізацією приладу

1. Витягніть штепсельну вилку з розетки.
2. Відріжте шнур живлення та утилізуйте разом з вилкою.

### ПОПЕРЕДЖЕННЯ

Холодильники містять холодоагент і гази в ізоляції. Холодоагент і гази повинні утилізуватися професійно, оскільки вони можуть спричинити травми очей або займання. Перед належною утилізацією переконайтеся, що трубки контуру холодоагенту не пошкоджені.

Правильна утилізація цього виробу	
	<p>Цей символ на виробі або на його упаковці вказує на те, що з цим виробом не можна поводитися як з побутовими відходами. Замість цього його слід віднести до відповідного пункту збору відходів для переробки електричного та електронного обладнання. Забезпечивши правильну утилізацію цього виробу, ви допоможете запобігти потенційним негативним наслідкам для навколишнього середовища та здоров'я людей, які можуть бути спричинені неналежним поводженням з відходами цього виробу. Для отримання більш детальної інформації про переробку цього виробу зверніться до місцевої ради, служби утилізації побутових відходів або до магазину, де ви придбали цей виріб.</p>

**Hisense**  
life reimagined