

# Hisense

life reimagined

## ΕΓΧΕΙΡΙΔΙΟ ΛΕΙΤΟΥΡΓΙΑΣ ΧΡΗΣΤΗ

Πριν χρησιμοποιήσετε τη μονάδα, διαβάστε προσεκτικά αυτό το εγχειρίδιο και αποθηκεύστε το για μελλοντική αναφορά

Ελληνικά

## Περιεχόμενα

Πληροφορίες ασφαλείας και προειδοποιήσεις .....	3
Κομμάτια και χαρακτηριστικά.....	11
Εγκατάσταση της συσκευής.....	12
Πάνελ ελέγχου.....	13
Χρήση της συσκευής.....	14
Βοηθητικές υποδείξεις και συμβουλές .....	15
Καθαρισμός και φροντίδα.....	16
Αντιμετώπιση προβλημάτων.....	17
Απόρριψη της συσκευής.....	18

## Η ασφάλειά σας και η ασφάλεια των γύρω σας είναι πολύ σημαντική

Παρέχουμε πολλά σημαντικά μηνύματα ασφαλείας σε αυτό το εγχειρίδιο και στη συσκευή σας. Να διαβάζετε και να τηρείτε πάντα όλα τα μηνύματα ασφαλείας .



Αυτό είναι το σύμβολο προειδοποίησης ασφαλείας.

Αυτό το σύμβολο σας προειδοποιεί για πιθανούς κινδύνους που μπορεί να σκοτώσουν ή να βλάψουν εσάς και άλλους. Όλα τα μηνύματα ασφαλείας θα ακολουθούν το σύμβολο ειδοποίησης ασφαλείας και είτε τη λέξη "ΚΙΝΔΥΝΟΣ", "ΠΡΟΕΙΔΟΠΟΙΗΣΗ" ή "ΠΡΟΣΟΧΗ".

Αυτά σημαίνουν:



### **DANGER**

Επικίνδυνη κατάσταση, μπορεί να σκοτωθείτε ή να τραυματιστείτε σοβαρά, αν δεν ακολουθήσετε τις οδηγίες.



### **WARNING**

Μια δυνητικά επικίνδυνη κατάσταση η οποία, εάν δεν αποφευχθεί, θα μπορούσε να οδηγήσει σε θάνατο ή σοβαρό τραυματισμό.



### **CAUTION**

Μια δυνητικά επικίνδυνη κατάσταση η οποία, εάν δεν αποφευχθεί, μπορεί να οδηγήσει σε μέτριο ή ελαφρύ τραυματισμό.

Όλα τα μηνύματα ασφαλείας θα σας υποδείξουν ποιος είναι ο πιθανός κίνδυνος, θα σας πουν πώς να μειώσετε την πιθανότητα τραυματισμού και θα σας πουν τι μπορεί να συμβεί εάν δεν τηρηθούν οι οδηγίες.



## Πληροφορίες ασφαλείας και προειδοποιήσεις

Για την ασφάλειά σας και τη σωστή χρήση, πριν από την εγκατάσταση και την πρώτη χρήση της συσκευής, διαβάστε προσεκτικά αυτό το εγχειρίδιο χρήσης, συμπεριλαμβανομένων των υποδείξεων και των προειδοποιήσεών του.

Για την αποφυγή περιπτώσεων λαθών και ατυχημάτων, είναι σημαντικό να βεβαιωθείτε ότι όλα τα άτομα που χρησιμοποιούν τη συσκευή είναι πλήρως εξοικειωμένα με τις λειτουργίες και τα χαρακτηριστικά ασφαλείας της. Φυλάξτε αυτές τις οδηγίες και βεβαιωθείτε ότι παραμένουν με τη συσκευή εάν μετακινηθεί ή πωληθεί, έτσι ώστε οποιοσδήποτε την χρησιμοποιεί καθ' όλη τη διάρκεια της ζωής της να είναι κατάλληλα ενημερωμένος για τις οδηγίες χρήσης και ασφάλειας.

Για την ασφάλεια της ζωής και της περιουσίας, διατηρήστε τις προφυλάξεις αυτών των οδηγιών χρήσης, καθώς ο κατασκευαστής δεν φέρει ευθύνη για ζημιές που προκαλούνται από παραλείψεις.

## Ασφάλεια για παιδιά και ευάλωτα άτομα

- Σύμφωνα με το πρότυπο EN

Αυτή η συσκευή μπορεί να χρησιμοποιηθεί από παιδιά ηλικίας από 8 ετών και άνω και άτομα με μειωμένες σωματικές, αισθητηριακές ή διανοητικές ικανότητες ή έλλειψη εμπειρίας και γνώσης, εφόσον επιβλέπονται ή τους έχουν δοθεί οδηγίες σχετικά με τη χρήση της συσκευής με ασφαλή τρόπο, και κατανοούν τους κινδύνους που συνδέονται με τη χρήση της. Τα παιδιά δεν πρέπει να παίζουν με τη συσκευή. Ο καθαρισμός και η συντήρηση δεν πρέπει να γίνονται από παιδιά χωρίς επίβλεψη.

- Σύμφωνα με το πρότυπο IEC

Αυτή η συσκευή δεν προορίζεται για χρήση από άτομα (συμπεριλαμβανομένων των παιδιών) με μειωμένη σωματική, αισθητηριακή ή διανοητική ικανότητα ή έλλειψη εμπειρίας και γνώσης, εκτός εάν επιβλέπονται ή τους έχουν δοθεί οδηγίες σχετικά με τη χρήση της συσκευής από άτομο που είναι υπεύθυνο για την ασφάλειά τους

- Κρατήστε όλες τις συσκευασίες μακριά από παιδιά, καθώς υπάρχει κίνδυνος ασφυξίας.

- Εάν απορρίψετε τη συσκευή, τραβήξτε το φιλ από την πρίζα,

κόψτε το καλώδιο σύνδεσης (όσο πιο κοντά στη συσκευή μπορείτε) και αφαιρέστε την πόρτα για να αποτρέψετε τα παιδιά που παίζουν να υποστούν ηλεκτροπληξία ή να κλειστούν στο εσωτερικό της.

- Εάν αυτή η συσκευή, η οποία διαθέτει μαγνητικούς στεγανοποιητικούς συνδέσμους πόρτας, πρόκειται να αντικαταστήσει μια παλαιότερη συσκευή που διαθέτει κλειδαριά με ελατήριο (μάνδαλο) στην πόρτα ή το καπάκι, φροντίστε να αχρηστέψετε την κλειδαριά με ελατήριο πριν απορρίψετε την παλιά συσκευή. Αυτό θα την αποτρέψει από το να γίνει παγίδα θανάτου για ένα παιδί.



## Γενικές λεπτομέρειες ασφάλειας

- Αυτή η συσκευή προορίζεται για χρήση σε οικιακές και παρόμοιες εφαρμογές όπως
  - χώροι κουζίνας σε καταστήματα, γραφεία και άλλα περιβάλλοντα εργασίας
  - αγροτικές και από πελάτες σε ξενοδοχεία, μοτέλ και άλλα είδη κατοικιών.
  - περιβάλλοντα βραχυχρόνιας μίσθωσης
  - τροφοδοσία και παρόμοιες μη λιανικές εφαρμογές
- Μην αποθηκεύετε εκρηκτικές ύλες, όπως δοχεία αεροζόλ με εύφλεκτο προωθητικό σε αυτήν τη συσκευή.
- Εάν το καλώδιο τροφοδοσίας έχει υποστεί ζημιά, πρέπει να αντικατασταθεί από τον κατασκευαστή, το επίσημο σέρβις της αντιπροσωπείας ή παρόμοια εξειδικευμένα άτομα για να αποφευχθεί ο κίνδυνος.
- ΠΡΟΣΟΧΗ — Διατηρείτε τα ανοίγματα εξαερισμού στο περίβλημα της συσκευής ή στην ενσωματωμένη δομή απρόσκοπτα.
- ΠΡΟΣΟΧΗ — Μη χρησιμοποιείτε άλλες μηχανικές συσκευές ή άλλα μέσα για να επιταχύνετε τη διαδικασία απόψυξης, εκτός από αυτά που συνιστά ο κατασκευαστής.
- ΠΡΟΣΟΧΗ — Μην προκαλείτε ζημιές στο κύκλωμα ψυκτικού μέσου.
- ΠΡΟΣΟΧΗ — Μην χρησιμοποιείτε ηλεκτρικές συσκευές μέσα στα διαμερίσματα αποθήκευσης τροφίμων της συσκευής, εκτός εάν είναι του τύπου που συνιστά ο κατασκευαστής
- ΠΡΟΣΟΧΗ — Όταν τοποθετείτε τη συσκευή, βεβαιωθείτε ότι το καλώδιο τροφοδοσίας δεν είναι παγιδευμένο ή κατεστραμμένο.

- ΠΡΟΣΟΧΗ— Γεμίστε με πόσιμο νερό μόνο την ειδική περιοχή
- ΠΡΟΣΟΧΗ — Μην εγκαθιστάτε πολλαπλές φορητές πρίζες ή φορητά τροφοδοτικά στο πίσω μέρος της συσκευής.

### **Αντικατάσταση των λαμπτήρων φωτισμού**

• ΠΡΟΣΟΧΗ — Οι λαμπτήρες φωτισμού δεν πρέπει να αντικαθίστανται από τον χρήστη! Εάν οι λαμπτήρες φωτισμού έχουν υποστεί ζημιά, επικοινωνήστε με την εξυπηρέτηση πελατών για βοήθεια.

Αυτή η προειδοποίηση αφορά μόνο ψυγεία που περιέχουν λαμπτήρες φωτισμού.

### **Ψυκτικό μέσο**

Το ψυκτικό ισοβουτένιο (R600a) περιέχεται στο ψυκτικό κύκλωμα της συσκευής, ένα φυσικό αέριο με υψηλό επίπεδο περιβαλλοντικής συμβατότητας, το οποίο ωστόσο είναι εύφλεκτο. Κατά τη μεταφορά και την εγκατάσταση της συσκευής, βεβαιωθείτε ότι κανένα από τα εξαρτήματα του ψυκτικού κυκλώματος δεν έχει υποστεί ζημιά.

- Το ψυκτικό υγρό (R600a) είναι εύφλεκτο.

ΠΡΟΣΟΧΗ — Τα ψυγεία περιέχουν ψυκτικά μέσα και αέρια στη μόνωση. Το ψυκτικό μέσο και τα αέρια πρέπει να απορρίπτονται επαγγελματικά, καθώς ενδέχεται να προκαλέσουν βλάβες στα μάτια ή ανάφλεξη. Βεβαιωθείτε ότι η σωλήνωση του ψυκτικού κυκλώματος δεν προκαλεί ζημιά πριν από τη κατάλληλη απόρριψη.



### **ΠΡΟΣΟΧΗ : Κίνδυνος πυρκαγιάς / εύφλεκτα υλικά**

Εάν το ψυκτικό κύκλωμα πρέπει να καταστραφεί:

Αποφύγετε το άναμμα φλόγας και πηγών ανάφλεξης.

Αερίστε καλά το δωμάτιο στο οποίο βρίσκεται η συσκευή.

Η τροποποίηση των προδιαγραφών ή η αλλοίωση του προϊόντος με οποιονδήποτε τρόπο είναι επικίνδυνη.

Τυχόν ζημιά στο καλώδιο μπορεί να προκαλέσει βραχυκύκλωμα, πυρκαγιά ή/και ηλεκτροπληξία.

## **Ηλεκτρική Ασφάλεια**

Το καλώδιο τροφοδοσίας δεν πρέπει να επεκτείνεται.

Βεβαιωθείτε ότι το φινιρίσμα δεν είναι σπασμένο ή κατεστραμμένο. Ένα σπασμένο ή κατεστραμμένο φινιρίσμα μπορεί να υπερθερμανθεί και να προκαλέσει πυρκαγιά.

Βεβαιωθείτε ότι έχετε πρόσβαση στο φινιρίσμα της συσκευής.

Μην τραβάτε το κύριο καλώδιο.

Εάν η πρίζα του φινιρίσματος είναι χαλαρή, μην το εισάγετε. Υπάρχει κίνδυνος ηλεκτροπληξίας ή πυρκαγιάς.

Η συσκευή δεν πρέπει να λειτουργεί χωρίς το κάλυμμα της λάμπας εσωτερικού φωτισμού.

Το ψυγείο είναι εφοδιασμένο μόνο με τροφοδοτικό μονοφασικού εναλλασσόμενου ρεύματος 220 ~ 240V / 50Hz. Εάν η διακύμανση της τάσης στην περιοχή του χρήστη είναι τόσο μεγάλη που η τάση υπερβαίνει το παραπάνω εύρος, για λόγους ασφαλείας, χρησιμοποιήστε τον αυτόματο ρυθμιστή τάσης εναλλασσόμενου ρεύματος άνω των 350W. Το ψυγείο πρέπει να χρησιμοποιεί ειδική πρίζα αντί για κοινή με άλλες ηλεκτρικές συσκευές. Το φινιρίσμα πρέπει να ταιριάζει με την πρίζα με καλώδιο γείωσης.

## **Καθημερινή Χρήση**

•Μην αποθηκεύετε εύφλεκτα αέρια ή υγρά στη συσκευή. Υπάρχει κίνδυνος έκρηξης.

•Μην χρησιμοποιείτε ηλεκτρικές συσκευές μέσα στη συσκευή (πχ ηλεκτρικές συσκευές παρασκευής παγωτού, μίξερ κλπ).

- Κατά την αποσύνδεση, τραβάτε πάντα το φιν από την πρίζα, μην τραβάτε το καλώδιο.
- Μην τοποθετείτε ζεστά αντικείμενα κοντά στα πλαστικά εξαρτήματα αυτής της συσκευής.
- Μην τοποθετείτε προϊόντα διατροφής απευθείας στην έξοδο αέρα στον πίσω τοίχο.
- Αποθηκεύστε τα προσυσκευασμένα κατεψυγμένα τρόφιμα σύμφωνα με τις οδηγίες του παρασκευαστή του κατεψυγμένου τροφίμου.
- Οι συστάσεις αποθήκευσης του κατασκευαστή της συσκευής πρέπει να τηρούνται αυστηρά. Ανατρέξτε στις σχετικές οδηγίες για την αποθήκευση.
- Μην τοποθετείτε ανθρακούχα ή αφρώδη ποτά στο χώρο κατάψυξης καθώς δημιουργεί πίεση στο δοχείο, το οποίο μπορεί να προκαλέσει έκρηξη, με αποτέλεσμα τη ζημιά στη συσκευή.
- Τα κατεψυγμένα τρόφιμα μπορεί να προκαλέσουν κρουπαγήματα εάν καταναλώνονται κατευθείαν από το χώρο κατάψυξης.
- Μην τοποθετείτε τη συσκευή σε άμεσο ηλιακό φως.
- Κρατήστε μακριά από τη συσκευή κεριά, λάμπες και άλλα αντικείμενα με γυμνές φλόγες, για να μην προκαλέσετε φωτιά στη συσκευή.
- Η συσκευή προορίζεται για τη διατήρηση τροφίμων ή/και ποτών σε τυπικό νοικοκυριό, όπως εξηγείται σε αυτό το εγχειρίδιο οδηγιών. Η συσκευή είναι βαριά. Πρέπει να προσέχετε όταν την μετακινείτε.
- Μην αφαιρείτε ούτε αγγίζετε αντικείμενα από το χώρο κατάψυξης εάν τα χέρια σας είναι υγρά/βρεγμένα, καθώς αυτό μπορεί να προκαλέσει εκδορές στο δέρμα ή ψυχρά εγκαύματα/εγκαύματα κατάψυξης.
- Μην χρησιμοποιείτε ποτέ τη βάση, τα συρτάρια, τις πόρτες κλπ., για να στέκεστε πάνω ή ως στηρίγματα.
- Τα κατεψυγμένα τρόφιμα δεν πρέπει να επανακαταψύχονται μετά την απόψυξή τους



•Μην καταναλώνετε γρανίτες ή παγοκύβους κατευθείαν από τον καταψύκτη, καθώς αυτό μπορεί να προκαλέσει ψυχρά εγκαύματα στο στόμα και τα χείλη.

•Για να αποφύγετε την πτώση αντικειμένων και την πρόκληση τραυματισμού ή ζημιάς στη συσκευή, μην υπερφορτώνετε τα ράφια της πόρτας και μην τοποθετείτε πάρα πολλά τρόφιμα στα συρτάρια φρούτων και λαχανικών

**ΠΡΟΣΟΧΗ** –Το φαγητό χρειάζεται να φυλάσσεται σε ειδικές σακούλες φαγητού, πριν να τοποθετηθεί στο ψυγείο. Τα υγρά χρειάζεται να φυλάσσονται σε μπουκάλια ή ειδικά δοχεία για να αποφευχθεί να χυθούν, καθώς το ψυγείο δεν είναι εύκολο να καθαριστεί.

• Αυτή η ψυκτική συσκευή δεν προορίζεται για χρήση ως εντοιχισμένη συσκευή.

•Αυτή η ψυκτική συσκευή δεν είναι κατάλληλη για κατάψυξη τροφίμων.



## **ΠΡΟΣΟΧΗ!**

### **Φροντίδα και καθαρισμός**

•Πριν από τη συντήρηση, απενεργοποιήστε τη συσκευή και αποσυνδέστε το φισ από την πρίζα.

• Μην καθαρίζετε τη συσκευή με μεταλλικά αντικείμενα, ατμοκαθαριστές, αιθέρια έλαια, οργανικούς διαλύτες ή λειαντικά καθαριστικά.

•Μην χρησιμοποιείτε αιχμηρά αντικείμενα για να αφαιρέσετε τον πάγο από τη συσκευή. Χρησιμοποιήστε μια πλαστική ξύστρα.

### **Εγκατάσταση Σημαντικό!**

•Για την ηλεκτρική σύνδεση, ακολουθήστε προσεκτικά τις οδηγίες που δίνονται σε αυτό το εγχειρίδιο.

•Βγάλτε τη συσκευή από τη συσκευασία και ελέγξτε εάν έχει ζημιές.

•Μην συνδέετε τη συσκευή σε περίπτωση βλάβης. Αναφέρετε

πιθανές ζημιές αμέσως στο κατάστημα που την αγοράσατε. Σε αυτήν την περίπτωση, φυλάξτε τη συσκευασία.

- Συνιστάται να περιμένετε τουλάχιστον τέσσερις ώρες πριν συνδέσετε τη συσκευή για να επιτρέψετε στο λάδι να ρεύσει πίσω στον συμπιεστή.
- Γύρω από τη συσκευή θα πρέπει να υπάρχει επαρκής κυκλοφορία του αέρα, καθώς σε περίπτωση ανεπαρκούς αερισμού μπορεί να υπερθερμανθεί. Για να επιτύχετε επαρκή αερισμό, ακολουθήστε τις οδηγίες που σχετίζονται με την εγκατάσταση.
- Όπου είναι εφικτό, το πίσω μέρος του προϊόντος δεν πρέπει να είναι πολύ κοντά σε τοίχο, για να μην αγγίζει κανείς ή να πιάνει θερμά μέρη (συμπιεστής, συμπυκνωτής), ώστε να αποτρέψετε τον κίνδυνο πυρκαγιάς. Ακολουθήστε τις οδηγίες που σχετίζονται με την εγκατάσταση.
- Η συσκευή δεν πρέπει να βρίσκεται κοντά σε σώματα καλοριφέρ ή κουζίνες.
- Βεβαιωθείτε ότι το φιλτράρισμα είναι προσβάσιμο μετά την εγκατάσταση της συσκευής.

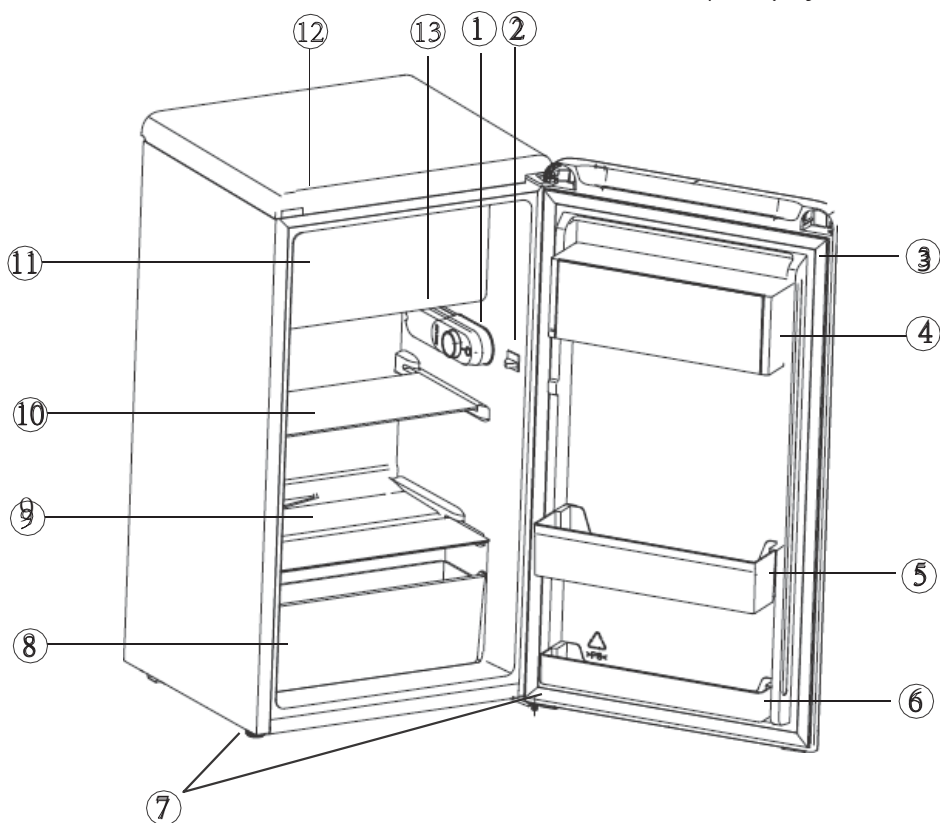
## **Συντήρηση**

- Οποιαδήποτε ηλεκτρική εργασία απαιτείται για τη συντήρηση της συσκευής πρέπει να εκτελείται από εξειδικευμένο ηλεκτρολόγο ή έμπειρο άτομο.
  - Αυτό το προϊόν πρέπει να επισκευάζεται από εξουσιοδοτημένο Κέντρο Σέρβις και πρέπει να χρησιμοποιούνται μόνο γνήσια ανταλλακτικά.
- 1) Εάν η συσκευή είναι χωρίς πάγο (frost-free).
  - 2) Εάν η συσκευή περιέχει θάλαμο κατάψυξης.

# Κομμάτια και Χαρακτηριστικά

## Περιγραφή της συσκευής

- |   |                        |   |                      |
|---|------------------------|---|----------------------|
| ① | Ρυθμιστής θερμοκρασίας | ⑦ | Ποδαράκι υποστήριξης |
| ② | Διακόπτης φωτός        | ⑧ | Συρτάρι              |
| ③ | Σφραγίδα πόρτας        | ⑨ | Κάλυμμα συρταριού    |
| ④ | Πάνω ράφι              | ⑩ | Γυάλινο ράφι         |
| ⑤ | Μεσσαίο ράφι           | ⑪ | Πόρτα κατάψυξης      |
| ⑥ | Κάτω ράφι              | ⑫ | Κάλυμμα              |
|   |                        | ⑬ | LED φωτισμός         |



**Σημείωση:** Τα χαρακτηριστικά μπορεί να διαφέρουν αναλόγως του μοντέλου. Δεν είναι καταγραμμένα τα χαρακτηριστικά κάθε μοντέλου.

**Σημείωση:** Για την τέλεια ενεργειακή απόδοση της συσκευής, παρακαλώ τοποθετήστε όλα τα ράφια, συρτάρια στην αρχική τους θέση, όπως στο παραπάνω γράφημα.

# Εγκατάσταση της συσκευής

## Καθαρισμός πριν από τη χρήση

Πριν χρησιμοποιήσετε τη συσκευή για πρώτη φορά, πλύνετε το εσωτερικό και όλα τα εσωτερικά εξαρτήματά της με χλιαρό νερό και λίγο ουδέτερο σαπούνι για να αφαιρέσετε την τυπική μμυρδια ενός ολοκαίνουργιου προϊόντος, και μετά στεγνώστε καλά.

**Σημαντικό!** Μην χρησιμοποιείτε απορρυπαντικά ή λειαντικές σκόνες, καθώς αυτά θα καταστρέψουν το φινιρίσμα.

### Εγκατάσταση - Τοποθέτηση

#### ⚠ Προειδοποίηση!

Πριν από την εγκατάσταση, διαβάστε προσεκτικά τις οδηγίες για την ασφάλειά σας και τη σωστή λειτουργία της συσκευής.

• Τοποθετήστε τη συσκευή μακριά από πηγές θερμότητας όπως σόμπες, καλοριφέρ, άμεσο ηλιακό φως κλπ.

• Η μέγιστη απόδοση και ασφάλεια διασφαλίζονται διατηρώντας τη σωστή θερμοκρασία εσωτερικού χώρου για την κατηγορία της σχετικής μονάδας, όπως καθορίζεται στον πίνακα διαβάθμισης.

• Αυτή η συσκευή έχει καλή απόδοση από N έως ST. Η συσκευή ενδέχεται να μην λειτουργεί σωστά εάν παραμείνει για μεγαλύτερο χρονικό διάστημα σε θερμοκρασία πάνω ή κάτω από το υποδεικνυόμενο εύρος.

Climate class	Ambient temperature
SN	+10°C to +32°C
N	+16°C to +32°C
ST	+16°C to +38°C
T	+16°C to +43°C

Οι συσκευές δεν πρέπει να εκτίθενται σε βροχή. Πρέπει να επιτρέπεται να κυκλοφορεί επαρκής αέρας στο κάτω πίσω τμήμα των συσκευών, καθώς η κακή κυκλοφορία του αέρα μπορεί να επηρεάσει την απόδοση. Οι εντοιχισμένες συσκευές πρέπει να τοποθετούνται μακριά από πηγές θερμότητας όπως θερμαντήρες και άμεσο ηλιακό φως.

## Αλφάδιασμα

• Η συσκευή πρέπει να είναι αλφαιδιασμένη για να εξαλειφθεί η δόνηση. Για να αλφαιδιάσετε τη συσκευή, πρέπει να είναι όρθια και οι δύο ρυθμιστές πρέπει να έρχονται σε επαφή με το δάπεδο. Μπορείτε επίσης να προσαρμόσετε το επίπεδο βιδώνοντας τον κατάλληλο ρυθμιστή επιπέδου στο μπροστινό μέρος (χρησιμοποιήστε τα δάχτυλά σας ή ένα κατάλληλο κλειδί).

## ⚠ ΠΡΟΕΙΔΟΠΟΙΗΣΗ

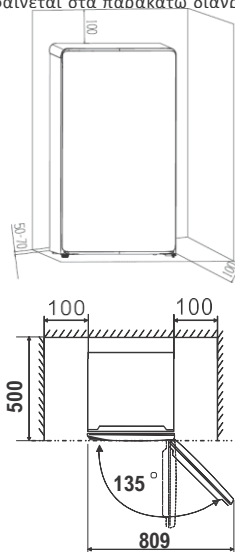
Αυτή η συσκευή πρέπει να είναι γειωμένη. Ο κατασκευαστής δε φέρει καμία ευθύνη σε περίπτωση που δεν τηρούνται αυτά τα μέτρα ασφαλείας.

## Αερισμός της συσκευής



Προκειμένου να βελτιωθεί η αποτελεσματικότητα στο σύστημα ψύξης και η εξοικονόμηση ενέργειας, είναι απαραίτητο να διατηρείτε καλό αερισμό γύρω από τη συσκευή για τη διάχυση της θερμότητας. Για το λόγο αυτό, θα πρέπει να υπάρχει επαρκής ελεύθερος χώρος γύρω από το ψυγείο.

**Προτείνεται:** Συνιστάται να υπάρχει χώρος 50-70 mm από το πίσω μέρος προς τα πίσω τοίχος, τουλάχιστον 100 χιλιοστά από την κορυφή του, τουλάχιστον 100 χιλιοστά από την πλευρά του προς τον τοίχο και ελεύθερος χώρος μπροστά για να επιτρέπεται η πόρτα να ανοίξει 135°. Όπως φαίνεται στα παρακάτω διανόματα.



## ⚠ Ηλεκτρική Σύνδεση

**Προσοχή** Οποιαδήποτε ηλεκτρική εργασία απαιτείται για την εγκατάσταση αυτής της συσκευής πρέπει να εκτελείται από εξειδικευμένο ή έμπειρο άτομο.

# Πάνελ Ελέγχου

## Αρχική χρήση και ρύθμιση θερμοκρασίας

•Εισαγάγετε το βύσμα του καλωδίου σύνδεσης στην πρίζα με μια προστατευτική επαφή γείωσης. Όταν ανοίξει η πόρτα του ψυγείου, ανάβει ο εσωτερικός φωτισμός.

•Το κουμπί επιλογής θερμοκρασίας βρίσκεται στην πλευρά RH του θαλάμου του ψυγείου.

### •Θέση “0” σημαίνει: Κλειστό

Γυρίστε το διακόπτη βάσει της φοράς του ρολογιού για ενεργοποίηση

### Θέση “1” σημαίνει:

Υψηλότερη θερμοκρασία, θερμότερη ρύθμιση. Θέση “7” (τέλος) σημαίνει: Χαμηλότερη θερμοκρασία, ψυχρότερη ρύθμιση

### Σημαντικό!

•Προτείνεται φυσιολογικά η ρύθμιση στη θέση 4, εάν επιθυμείτε υψηλότερη ή χαμηλότερη θερμοκρασία, ρυθμίστε αναλόγως το διακόπτη.

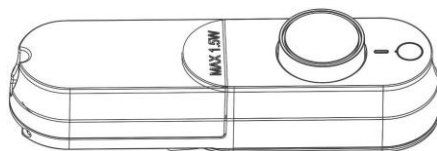
Όταν γυρνάτε το διακόπτη σε χαμηλότερη θέση, αυτό οδηγεί σε μεγαλύτερη εξοικονόμηση ενέργειας. Διαφορετικά, συνεπάγεται υψηλότερη ενεργειακή κατανάλωση.

**ΣΗΜΕΙΩΣΗ:** Θέση υψηλής θερμοκρασίας συνεπάγεται και γρηγορότερη αλλοίωση των τροφίμων

•Για μέτρια διατήρηση, συστήζεται η μεσαία επιλογή.

**Σημαντικό!** Υψηλές θερμοκρασίες (πχ μια ζεστή καλοκαιρινή μέρα) και μία ψυχρή ρύθμιση στο 6 ή 7 ίσως δημιουργήσουν συνεχόμενη ή και non stop λειτουργία του συμπιεστή.

**Αιτία:** όταν η θερμοκρασία του περιβάλλοντος είναι υψηλή, ο συμπιεστής πρέπει να λειτουργεί ασταμάτητα για να διατηρεί τη θερμοκρασία του ψυγείου.



# Χρήση της συσκευής

## Αξεσουάρ

### Μετακινούμενα ράφια/θήκες

•Διάφορα γυάλινα ή πλαστικά ράφια αποθήκευσης ή συρμάτινοι δίσκοι περιλαμβάνονται στη συσκευή σας, διαφορετικά μοντέλα έχουν διαφορετικούς συνδυασμούς και διαφορετικά μοντέλα έχουν διαφορετική ποιότητα.

•Τα τοιχώματα του ψυγείου είναι εξοπλισμένα με μια σειρά δρομέων ώστε τα ράφια να μπορούν να τοποθετηθούν όπως επιθυμείτε.

### •Τοποθετώντας τα ράφια πόρτας

•Για να επιτρέπεται η αποθήκευση συσκευασιών τροφίμων διαφόρων μεγεθών, τα ράφια της πόρτας μπορούν να τοποθετηθούν σε διαφορετικά ύψη.

•Για να πραγματοποιήσετε αυτές τις ρυθμίσεις, προχωρήστε ως εξής, τραβήξτε σταδιακά το ράφι προς την κατεύθυνση των βελών μέχρι να απελευθερωθεί και, στη συνέχεια, επανατοποθετήστε το όπως απαιτείται.

### Συρτάρι Λαχανικών

•Το συρτάρι προορίζεται για αποθήκευση φρούτων και λαχανικών.

## Για να αποφύγετε τη μόλυνση των τροφίμων, τηρήστε τις παρακάτω οδηγίες :

•Το άνοιγμα της πόρτας για μεγάλα χρονικά διαστήματα μπορεί να προκαλέσει σημαντική αύξηση της θερμοκρασίας στα διαμερίσματα της συσκευής.

•Καθαρίζετε τακτικά επιφάνειες που μπορεί να έρθουν σε επαφή με τρόφιμα και προσβάσιμα συστήματα αποχέτευσης.

•Αποθηκεύστε το ωμό κρέας και το ψάρι σε κατάλληλα δοχεία στο ψυγείο, έτσι ώστε να μην έρχονται σε επαφή ή να στάζουν πάνω σε άλλα τρόφιμα.

•Οι θήκες για κατεψυγμένα τρόφιμα δύο αστέρων είναι κατάλληλες για την αποθήκευση προκατεψυγμένων τροφίμων, την αποθήκευση ή την παρασκευή παγωτού και την παρασκευή παγοκύβων.

•Τα διαμερίσματα ενός, δύο και τριών αστέρων δεν είναι κατάλληλα για την κατάψυξη φρέσκων τροφίμων.

•Εάν η ψυκτική συσκευή μείνει άδεια για μεγάλα χρονικά διαστήματα, απενεργοποιήστε, ξεπαγωστε, καθαρίστε, στεγνώστε και αφήστε την πόρτα ανοιχτή για να αποτρέψετε την ανάπτυξη μούχλας μέσα στη συσκευή.

			προϊόντα, κέικ, πατάα και άλλα τρόφιμα που δεν είναι κατάλληλα για κατάψυξη.
2	(***)*-Κατάψυξη	≤-18	Θαλασσινά (ψάρια, γαρίδες, οστρακοειδή), υδρόβια προϊόντα γλυκού νερού και προϊόντα κρέατος (ο συνιστώμενος χρόνος είναι 3 μήνες - οι θρεπτικές τιμές και η γεύση μειώνονται με το χρόνο), κατάλληλα για κατεψυγμένα φρέσκα τρόφιμα.
3	***-Κατάψυξη	≤-18	Θαλασσινά (ψάρια, γαρίδες, οστρακοειδή), υδρόβια προϊόντα γλυκού νερού και προϊόντα κρέατος (ο συνιστώμενος χρόνος είναι 3 μήνες - οι θρεπτικές τιμές και η γεύση μειώνονται με το χρόνο). Δεν είναι κατάλληλα για κατάψυξη φρέσκων τροφίμων
4	**_Κατάψυξη	≤-12	Θαλασσινά (ψάρια, γαρίδες, οστρακοειδή), υδρόβια προϊόντα γλυκού νερού και προϊόντα κρέατος (ο συνιστώμενος χρόνος είναι 2 μήνες - οι θρεπτικές τιμές και η γεύση μειώνονται με το χρόνο). Δεν είναι κατάλληλα για κατάψυξη φρέσκων τροφίμων
5	*_Κατάψυξη	≤-6	Θαλασσινά (ψάρια, γαρίδες, οστρακοειδή), υδρόβια προϊόντα γλυκού νερού και προϊόντα κρέατος (ο συνιστώμενος χρόνος είναι 1 μήνας - οι θρεπτικές τιμές και η γεύση μειώνονται με το χρόνο). Δεν είναι κατάλληλα για κατάψυξη φρέσκων τροφίμων.
6	0-αστέρων Κατάψυξη	-6~0	Φρέσκο χοιρινό, βόειο κρέας, ψάρι, κοτόπουλο, μερικά συσκευασμένα επεξεργασμένα τρόφιμα κλπ. (Συνιστάται να καταναλώνονται εντός της ίδιας ημέρας, κατά προτίμηση όχι αργότερα από 3 ημέρες). Μερικώς συσκευασμένα / περιτυλιγμένα, στεγανά συσκευασμένα, επεξεργασμένα τρόφιμα (μη καταψύξιμα τρόφιμα)
7	Chill	-2~+3	Φρέσκο / κατεψυγμένο χοιρινό, βόειο κρέας, κοτόπουλο, υδρόβια προϊόντα γλυκού νερού κλπ. (7 ημέρες κάτω από 0 C και άνω των 0 C συνιστάται να καταναλώνονται εντός της ίδιας ημέρας, κατά προτίμηση όχι αργότερα από 2 ημέρες). Θαλασσινά (λιγότερο από 0 C για 15 ημέρες, δεν συνιστάται η αποθήκευση άνω των 0 C)
8	Φρέσκα Τρόφιμα	0~+4	Φρέσκο χοιρινό, βόειο κρέας, ψάρι, κοτόπουλο, μαγειρεμένα τρόφιμα κλπ. (συνιστάται να καταναλώνονται εντός της ίδιας ημέρας, κατά προτίμηση όχι αργότερα από 3 ημέρες)
9	Κρασί	+5~+20	ερυθρός οίνος, λευκός οίνος, αφρώδης οίνος κλπ

**Σημείωση:** αποθηκεύστε τα διάφορα τρόφιμα ανάλογα με τους θαλάμους ή τη προσδοκώμενη θερμοκρασία αποθήκευσης των προϊόντων που αγοράσατε.

# Βοηθητικές υποδείξεις και συμβουλές

## Ήχοι κατά τη λειτουργία

Οι ακόλουθοι θόρυβοι είναι χαρακτηριστικοί των ψυκτικών συσκευών:

**Κλικ** Κάθε φορά που ο συμπιεστής ενεργοποιείται ή απενεργοποιείται, ακούγεται ένα κλικ.

**Βουητό** Μόλις τεθεί σε λειτουργία ο συμπιεστής, μπορείτε να τον ακούσετε να βουίζει.

**Φυσσαλίδες** Όταν το ψυκτικό ρέει σε λεπτούς σωλήνες, μπορείτε να ακούσετε φυσσαλίδες ή πιτσιλισματα.

**Πιτσιλισμα** Ακόμη και μετά την απενεργοποίηση του συμπιεστή, αυτός ο θόρυβος μπορεί να ακουστεί για μικρό χρονικό διάστημα.

## Συμβουλές εξοικονόμησης ενέργειας

•Μην εγκαθιστάτε τη συσκευή κοντά σε κουζίνες, καλοριφέρ ή άλλες πηγές ζεστασιάς.

•Μην ανοίγετε την πόρτα πολύ συχνά και μην αφήνετε την πόρτα ανοιχτή περισσότερο από όσο χρειάζεται.

•Μην ρυθμίζετε τη θερμοκρασία πιο κρύα από όσο χρειάζεται.

•Βεβαιωθείτε ότι οι πλαϊνές πλάκες και η πίσω πλάκα της συσκευής βρίσκονται σε κάποια απόσταση από τον τοίχο, ακολουθήστε τις οδηγίες που σχετίζονται με την εγκατάσταση.

•Εάν ο χάρτης σκίτσου δείχνει τον σωστό συνδυασμό συρταριών, συρταριών και ραφιών, μην προσαρμόσετε τον συνδυασμό, αυτό θα είχε ως αποτέλεσμα μεγαλύτερη κατανάλωση ενέργειας.

## Συμβουλές για φρέσκο φαγητό

Για να αποκτήσετε τις καλύτερες επιδόσεις:

Μην αποθηκεύετε ζεστά τρόφιμα ή υγρά που εξατμίζονται στη συσκευή.

Καλύψτε ή τυλίξτε το φαγητό, ιδιαίτερα αν έχει έντονη γεύση ή οσμή.

Τοποθετήστε το φαγητό έτσι ώστε ο αέρας να μπορεί να κυκλοφορεί ελεύθερα γύρω.

## Συμβουλή για ψύξη

•Κρέας (όλα τα είδη): τυλίξτε σε σακούλες από πολυαιθυλένιο και τοποθετήστε το στο γυάλινο ράφι πάνω από το συρτάρι λαχανικών. Για ασφάλεια, αποθηκεύστε με αυτόν τον τρόπο μόνο μία ή δύο ημέρες το πολύ.

•Μαγειρεμένα φαγητά, κρύα πιάτα, κ.λπ....: πρέπει να καλύπτονται και μπορούν να τοποθετηθούν σε οποιοδήποτε ράφι.

•Φρούτα και λαχανικά: αυτά θα πρέπει να καθαριστούν καλά και να τοποθετηθούν στην ειδική συσκευασία(ες) που παρέχεται.

•Βούτυρο και τυρί: πρέπει να τοποθετούνται σε αλουμινοχάρτο ή σακούλες πολυαιθυλενίου για να αποκλειστεί όσο το δυνατόν περισσότερο αέρας.

•Μπουκάλια γάλακτος: πρέπει να έχουν καπάκι και να φυλάσσονται στη σχάρα μπουκαλιών στην πόρτα.

# Καθαρισμός και Φροντίδα

Για λόγους υγιεινής, το εσωτερικό της συσκευής, συμπεριλαμβανομένων των εσωτερικών εξαρτημάτων, θα πρέπει να καθαρίζεται τακτικά. Το ψυγείο πρέπει να καθαρίζεται και να συντηρείται τουλάχιστον κάθε δύο μήνες.

## ⚠ WARNING



### Κίνδυνος Ηλεκτροπληξίας

Η συσκευή δεν πρέπει να συνδέεται στο ρεύμα κατά τη διάρκεια του καθαρισμού. Πριν από τον καθαρισμό, απενεργοποιήστε τη συσκευή και αφαιρέστε το φικς από την πρίζα ή απενεργοποιήστε ή απενεργοποιήστε τον διακόπτη ή την ασφάλεια.

## Σημείωση!

•Αφαιρέστε τα τρόφιμα από τη συσκευή πριν τα καθαρίσετε. Τα αποθηκεύουμε σε δροσερό μέρος, καλά σκεπασμένα. Ποτέ μην καθαρίζετε τη συσκευή με ατμοκαθαριστή. Μπορεί να συσσωρευτεί υγρασία στα ηλεκτρικά εξαρτήματα. Οι θερμοί ατμοί μπορεί να προκαλέσουν ζημιά σε πλαστικά μέρη. Τα αιθέρια έλαια και οι οργανικοί διαλύτες μπορούν να επιτεθούν σε πλαστικά μέρη, π.χ. χυμός λεμονιού ή ο χυμός από φλούδα πορτοκαλιού, βουτυρικό οξύ, καθαριστικό που περιέχουν οξικό οξύ. Μην αφήνετε τέτοιες ουσίες να έρχονται σε επαφή με εξαρτήματα της συσκευής. Μη χρησιμοποιείτε λειαντικά καθαριστικά. Καθαρίστε τη συσκευή και το εσωτερικό με ένα πανί και χλιαρό νερό. Μπορούν επίσης να χρησιμοποιηθούν απορρυπαντικά πιάτων που διατίθενται στο εμπόριο.

Μετά τον καθαρισμό σκουπίστε με φρέσκο νερό και καθαρό πανί πιάτων.

Η συσσώρευση σκόνης στον συμπυκνωτή αυξάνει την κατανάλωση ενέργειας, καθαρίστε τον συμπυκνωτή στο πίσω μέρος της συσκευής μία φορά το χρόνο με μια μαλακή βούρτσα ή ηλεκτρική σκούπα.

Ελέγξτε την οπή αποστράγγισης νερού στο πίσω τοίχωμα του θαλάμου του ψυγείου.

Καθαρίστε μια φραγμένη τρύπα αποστράγγισης με τη βοήθεια κάτι σαν μαλακό πράσινο μανταλάκι, προσέξτε να μην προκαλέσετε ζημιά στο ντουλάπι από αιχμηρά πράγματα.

Αφού στεγνώσουν όλα, τοποθετήστε ξανά τη συσκευή σε λειτουργία.

## Απόψυξη

### Γιατί απόψυξη

• Το νερό που περιέχεται στα τρόφιμα ή που εισέρχεται στον αέρα στο εσωτερικό του ψυγείου όταν ανοίγουν οι πόρτες μπορεί να σχηματίσει ένα στρώμα πάγου στο εσωτερικό. Θα αποδυναμώσει το ψυγείο όταν ο παγετός είναι παχύς. Ενώ έχει πάχος μεγαλύτερο από 10 mm, θα πρέπει να το ξεπαγώσετε.

### • Απόψυξη στο χώρο αποθήκευσης φρέσκου φαγητού

## Εκτός λειτουργίας για μεγάλο χρονικό διάστημα

• Αφαιρέστε όλα τα τρόφιμα

• Απενεργοποιήστε τη συσκευή, επιλέγοντας τη θέση "0".

• Αφαιρέστε από την πρίζα

• Καθαρίστε εσωτερικά (Δείτε στο καθαρισμός και φροντίδα)

• Αφήστε την πόρτα ανοιχτή

**Σημείωση:** Εάν η συσκευή διαθέτει κατάψυξη



# Αντιμετώπιση προβλημάτων

## ΠΡΟΕΙΔΟΠΟΙΗΣΗ

Πριν την αντιμετώπιση, αφαιρέστε από το ρεύμα. Μόνο ένας εξειδικευμένος ηλεκτρολόγος θα μπορεί να αντιμετωπίσει κάποιο πρόβλημα που δεν περιερίζεται εδώ

## Σημαντικό!

Οι επισκευές σε ψυγεία/καταψύκτες επιτρέπεται να εκτελούνται μόνο από αρμόδιους μηχανικούς σέρβις. Οι ακατάλληλες επισκευές μπορούν να προκαλέσουν σημαντικούς κινδύνους για τον χρήστη. Εάν η συσκευή σας χρειάζεται επισκευή, επικοινωνήστε με τον εξειδικευμένο αντιπρόσωπο ή το τοπικό κέντρο σέρβις.

ΠΡΟΒΛΗΜΑ	ΠΙΘΑΝΕΣ ΑΙΤΙΕΣ	ΛΥΣΗ
Η συσκευή δεν λειτουργεί	Δεν είναι ενεργοποιημένη	Ενεργοποιήστε τη συσκευή
	Το φις δεν είναι συνδεδεμένο ή είναι χαλαρό	Βάλτε το φις στην πρίζα
	Η ασφάλεια έχει καεί ή είναι ελαττωματική	Ελέγξτε την ασφάλεια, εάν χρειαστεί αλλάξτε τη
	Η πρίζα είναι ελαττωματική	Οι δυσλειτουργίες πρίζας πρέπει να διορθωθούν από έναν ηλεκτρολόγο.
Ψύχει πολύ	Η επιλογή θερμοκρασίας είναι υψηλή	Ρυθμίστε το ψυγείο σε υψηλότερη θερμοκρασία
Τα τρόφιμα είναι αρκετά ζεστά	Η θερμοκρασία δεν έχει ρυθμιστεί σωστά	Ανατρέξτε στην ενότητα «Αρχική εκκίνηση»
	Η πόρτα ήταν ανοιχτή για μεγάλο χρονικό διάστημα	Ανοίγεται την πόρτα μόνο όσο χρειάζεται.
	Μια μεγάλη ποσότητα ζεστού φαγητού τοποθετήθηκε στη συσκευή τις τελευταίες 24 ώρες.	Γυρίστε προσωρινά τη ρύθμιση θερμοκρασίας σε ψυχρότερη ρύθμιση.
	Η συσκευή βρίσκεται κοντά σε πηγή θερμότητας.	Ανατρέξτε στην ενότητα «Εγκατάσταση της νέας συσκευής».
Νερό στο πάτωμα ή τα ράφια	Η οπή αποστράγγισης είναι μπλοκαρισμένη	Δείτε στην ενότητα καθαρισμός και φροντίδα
Έντονη συσσώρευση πάγου, πιθανώς και στη στεγανοποίηση της πόρτας.	Η στεγανοποίηση της πόρτας δεν είναι αεροστεγής (πιθανώς μετά την αναστροφή της πόρτας).	Θερμάνετε προσεκτικά τα τμήματα της στεγανοποίησης της πόρτας όπου υπάρχει διαρροή με στεγνωτήρα μαλλιών (σε δροσερή ρύθμιση). Ταυτόχρονα διαμορφώστε τη ζεστή στεγανοποίηση της πόρτας με το χέρι έτσι ώστε να κάθεται σωστά.
Ασυνήθιστοι θόρυβοι	Η συσκευή δεν είναι αλφαδιασμένη	Ρύθμιση στα ποδαράκια
	Η συσκευή αγγίζει τον τοίχο ή άλλα αντικείμενα	Μετακινήστε ελαφρώς τη συσκευή
	Ένα δομικό στοιχείο, π.χ. ένας σωλήνας, στο πίσω μέρος της συσκευής αγγίζει ένα άλλο μέρος της συσκευής ή τον τοίχο.	Εάν είναι απαραίτητο, λυγίστε προσεκτικά το εξάρτημα .
Ο συμπιεστής δεν εκκινεί αμέσως μετά την αλλαγή της ρύθμισης θερμοκρασίας.	Αυτό είναι φυσιολογικό, δεν έχει προκύψει σφάλμα.	Ο συμπιεστής εκκινεί μετά από ένα χρονικό διάστημα.

# Απόρριψη της συσκευής

Απαγορεύεται η απόρριψη αυτής της συσκευής ως οικιακού απορρίμματος.

## Υλικά συσκευασίας

Τα υλικά συσκευασίας με το σύμβολο ανακύκλωσης είναι ανακυκλώσιμα. Απορρίψτε τη συσκευασία σε κατάλληλο κάδο συλλογής απορριμμάτων για ανακύκλωση.

## Πριν απορρίψετε την συσκευή

1. Βγάλτε το φιν από την πρίζα.
2. Κόψτε το καλώδιο τροφοδοσίας και πετάξτε το μαζί με το φιν.

### ΠΡΟΣΟΧΗ

Τα ψυγεία περιέχουν ψυκτικό και αέρια στη μόνωση. Το ψυκτικό και τα αέρια πρέπει να απορρίπτονται επαγγελματικά, καθώς μπορεί να προκαλέσουν τραυματισμούς στα μάτια ή ανάφλεξη. Βεβαιωθείτε ότι η σωλήνωση του ψυκτικού κυκλώματος δεν έχει υποστεί ζημιά πριν από τη σωστή απόρριψη.

### Σωστή απόρριψη αυτού του προϊόντος



Αυτή η σήμανση υποδεικνύει ότι αυτό το προϊόν δεν πρέπει να απορρίπτεται με άλλα οικιακά απόβλητα σε ολόκληρη την ΕΕ. Για να αποφύγετε πιθανή ζημιά στο περιβάλλον ή την ανθρώπινη υγεία από την ανεξέλεγκτη απόρριψη αποβλήτων, ανακυκλώστε το υπεύθυνα για να προωθήσετε την αειφόρο επαναχρησιμοποίηση υλικών πόρων. Για να επιστρέψετε τη χρησιμοποιημένη συσκευή σας, χρησιμοποιήστε τα συστήματα επιστροφής και παραλαβής ή επικοινωνήστε με το κατάστημα λιανικής όπου αγοράστηκε το προϊόν. Μπορούν να πάρουν αυτό το προϊόν για περιβαλλοντικά ασφαλή ανακύκλωση.



# USER'S OPERATION MANUAL

Before operating this unit, please read this manual thoroughly, and retain for future reference

# Contents

Safety and warning information.....	3
Parts and features.....	11
Installing your new appliance.....	12
Control panel.....	13
Using your appliance.....	14
Helpful hints and tips.....	15
Cleaning and care.....	16
Troubleshooting.....	17
Disposal of the appliance .....	18

## Safety and warning information

### Your safety and the safety of others are very important.

We have provided many important safety messages in this manual and on your appliance. Always read and obey all safety messages.



This is the safety alert symbol.

This symbol alerts you to potential hazards that can kill or hurt you and others. All safety messages will follow the safety alert symbol and either the word "DANGER," "WARNING" or "CAUTION."

These words mean:



#### **DANGER**

An imminently hazardous situation. You could be killed or seriously injured if you don't immediately follow instructions.



#### **WARNING**

A potentially hazardous situation which, if not avoided, could result in death or serious bodily injury.



#### **CAUTION**

A potentially hazardous situation which, if not avoided, may result in moderate or minor injury.

All safety messages will tell you what the potential hazard is, tell you how to reduce the chance of injury, and tell you what can happen if the instructions are not followed.



### **Safety and warning information**

For your safety and correct usage, before installing and first using the appliance, read this user manual carefully, including its hints and warnings. To avoid unnecessary mistakes and accidents, it is important to make sure that all people using the appliance are thoroughly familiar with its operation and safety features. Save these instructions and be sure that they remain with the appliance if it is moved or sold, so that anyone using it throughout its life, will be properly informed on its usage and safety notices.

For the safety of life and property, keep the precautions of these user's instructions as the manufacturer is not responsible for damages caused by omission.

## **Safety for children and others who are vulnerable people**

- According to EN standard

This appliance can be used by children aged from 8 years and above and persons with reduced physical, sensory or mental capabilities or lack of experience and knowledge if they have been given supervision or instruction concerning use of the appliance in a safe way and understand the hazards involved. Children shall not play with the appliance. Cleaning and user maintenance shall not be made by children without supervision. Children aged from 3 to 8 years are allowed to load and unload refrigerating appliances.

- According to IEC standard

This appliance is not intended for use by persons (including children) with reduced physical sensory or mental capabilities, or lack of experience and knowledge, unless they have been given supervision or instruction concerning use of the appliance by a person responsible for their safety.

- Children should be supervised to ensure that they do not play with the appliance.
- Keep all packaging away from children as there is risk of suffocation.
- If you are discarding the appliance, pull the plug out of the socket, cut the connection cable (as close to the appliance as you can) and remove the door to prevent children playing from suffering an electric shock or from closing themselves inside it.
- If this appliance, featuring a magnetic door seals, is to replace an older appliance having a spring lock (latch) on the door or lid, be sure to make the spring lock unusable before you discard the old appliance. This will prevent it from becoming a death trap for a child.



## General safety

- This appliance is intended to be used in household and similar applications such as:

- staff kitchen areas in shops, offices and other working environments;

- farm houses and by clients in hotels, motels and other residential type environments;

- bed and breakfast type environments;

- catering and similar non-retail applications.

- Do not store explosive substances such as aerosol cans with a flammable propellant in this appliance.

- If the supply cord is damaged, it must be replaced by the manufacturer, its service agent or similarly qualified persons in order to avoid a hazard.

- **WARNING** — Keep ventilation openings, in the appliance enclosure or in the built-in structure, clear of obstruction.

- **WARNING** — Do not use mechanical devices or other means to accelerate the defrosting process, other than those recommended by the manufacturer.

- **WARNING** — Do not damage the refrigerant circuit.

- **WARNING** — Do not use electrical appliances inside the food storage compartments of the appliance, unless they are of the type recommended by the manufacturer.

- The refrigerant and insulation blowing gas are flammable. When disposing of the appliance, do so only at an authorized waste disposal center. Do not expose to flame.

- **WARNING** — When positioning the appliance, ensure the supply cord is not trapped or damaged.

- **WARNING**— Fill with potable water only for the water container.
- **WARNING** —Do not locate multiple portable socket outlets or portable power supplies at the rear of the appliance.

### **Replacing the LED Light**

- **WARNING**—The LED Light must not be replaced by the user! If the LED Light is damaged, contact the customer help line for assistance.

This warning is only for refrigerators that contain LED Light.

### **Refrigerant**

The refrigerant isobutene (R600a) is contained within the refrigerant circuit of the appliance, a natural gas with a high level of environmental compatibility, which is nevertheless flammable. During transportation and installation of the appliance, ensure that none of the components of the refrigerant circuit becomes damaged.

- The refrigerant (R600a) is flammable.

**WARNING** — Refrigerators contain refrigerant and gases in the insulation. Refrigerant and gases must be disposed of professionally as they may cause eye injuries or ignition. Ensure that tubing of the refrigerant circuit is not damaged prior to proper disposal.



#### **Warning: Risk of fire/flammable materials**

If the refrigerant circuit should be damaged:

- Avoid opening flames and sources of ignition. Thoroughly ventilate the room in which the appliance is situated.



- It is dangerous to alter the specifications or modify this product in any way.
- Any damage to the cord may cause a short circuit, fire, and/or electric shock.

### **Electrical safety**

The power cord must not be lengthened.

- Make sure that the power plug is not crushed or damaged. A crushed or damaged power plug may overheat and cause a fire.
- Make sure that you can access the main plug of the appliance.
- Do not pull the main cable.
- If the power plug socket is loose, do not insert the power plug. There is a risk of electric shock or fire.
- You must not operate the appliance without the interior lighting lamp cover.
- The fridge is only applied with power supply of single phase alternating current of 220-240V/50Hz. If fluctuation of voltage in the district of user is so large that the voltage exceeds the above scope, for safety sake, be sure to apply A.C. Automatic voltage regulator of more than 350W to the fridge. The fridge must employ a special power socket instead of common one with other electric appliances. Its plug must match the socket with ground wire.

### **Daily use**

- Do not store flammable gases or liquids in the appliance. There is a risk of an explosion.
- Do not operate any electrical appliances in the appliance (e.g. electric ice cream makers, mixers etc.).

- When unplugging always pull the plug from the mains socket, do not pull on the cable.
- Do not place hot items near the plastic components of this appliance.
- Do not place food products directly against the air outlet on the rear wall.
- Store pre-packed frozen food in accordance with the frozen food manufacture's instructions.
- The appliances manufactures storage recommendations should be strictly adhered to. Refer to relevant instructions for storage.
- Do not place carbonated or fizzy drinks in the freeze compartment as it creates pressure on the container, which may cause it to explode, resulting in damage to the appliance.
- Frozen food can cause frost burns if consumed straight from the freezer compartment.
- Do not place the appliance in direct sunlight.
- Keep burning candles, lamps and other items with naked flames away from the appliance so that do not set the appliance on fire.
- The appliance is intended for keeping food stuff and/ or beverages in normal household as explained in this instruction booklet The appliance is heavy. Care should be taken when moving it.
- Do not remove nor touch items from the freezer compartment if your hands are damp/wet, as this could cause skin abrasions or frost/freezer burns.
- Never use the base, drawers, doors etc. to stand on or as supports.
- Frozen food must not be refrozen once it has been

thawed out.

- Do not consume ice popsicles or ice cubes straight from the freezer as this can cause freezer burn to the mouth and lips.
- To avoid items falling and causing injury or damage to the appliance, do not overload the door racks or put too much food in the crisper drawers.
- **WARNING** - Food needs to be packed into bags before it is put into the refrigerator. Liquids need to be stored in bottles or capped containers in order to avoid a spill, as the design structure of the product is not easy to clean.
- This refrigerating appliance is not intended to be used as a built-in appliance.
- This refrigerating appliance is not suitable for freezing foodstuffs.



### **Caution!** **Care and cleaning**

- Before maintenance, switch off the appliance and disconnect the mains plug from the mains socket.
- Do not clean the appliance with metal objects, steam cleaner, ethereal oils, organic solvents or abrasive cleansers.
- Do not use sharp objects to remove frost from the appliance. Use a plastic scraper.

### **Installation Important!**

- For electrical connection carefully, follow the instructions given in this manual.
- Unpack the appliance and check if there are damages on it. Do not connect the appliance if it is damaged. Report possible damages immediately to

the place you bought it. In this case retain packing.

- It is advisable to wait at least four hours before connecting the appliance to allow the oil to flow back in the compressor.
- Adequate air circulation should be around the appliance, lacking this leads to overheating. To achieve sufficient ventilation, follow the instructions relevant to installation. Wherever possible the back of the product should not be too close to a wall to avoid touching or catching warm parts (compressor, condenser) to prevent the risk of a fire, follow the instructions relevant to installation.
- The appliance must not be locate close to radiators or cookers.
- Make sure that the mains plug is accessible after the installation of the appliance

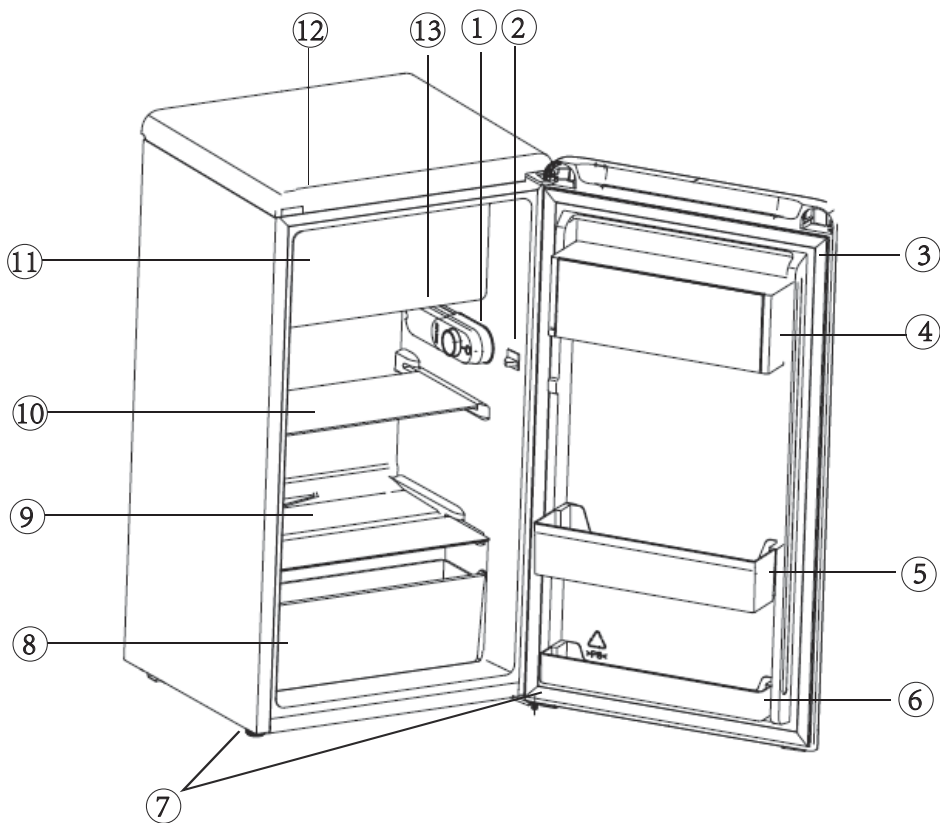
### **Service**

- Any electrical work required to do the servicing of the appliance should be carried out by qualified electrician or competent person.
  - This product must be serviced by an authorized Service Center, and only genuine spare parts must be used.
1. If the appliance is Frost Free.
  2. If the appliance contains freezer compartment.

# Parts and Features

## View of the appliance

- ① Temperature regulator
- ② Light switch
- ③ Door seal
- ④ Upper shelf
- ⑤ Middle shelf
- ⑥ Lower shelf
- ⑦ Supporting leg
- ⑧ Crisper drawer
- ⑨ Crisper box cover
- ⑩ Glass shelve
- ⑪ Flip door
- ⑫ Cover panel
- ⑬ LED light



**Note:** Features may vary depending on model. Not all models will have features listed.

**Note:** To get the best energy efficiency of this product, please place all shelves, drawers on their original position as the illustration above.

# Installing Your New Appliance

## Cleaning before use

• Before using the appliance for the first time, wash the interior and all internal accessories with lukewarm water and neutral soap in order to remove the typical smell of a brand new product, then dry thoroughly.

**Important!** Do not use detergents or abrasive powders, as these will damage the finish.

## Installation Positioning

### ⚠ Warning!

Before installing, read the instruction carefully for your safety and the correct operation of appliance.

- Position the appliance away from sources of heat such as stoves, radiators, direct sunlight, etc.
- Maximum performance and safety are guaranteed by maintaining the correct indoor temperature for the class of unit concerned, as specified on the rating plate.
- This appliance performs well from N to T. The appliance may not work properly if it is left for a longer period at a temperature above or below the indicated range.

Climate class	Ambient temperature
SN	+10°C to +32°C
N	+16°C to +32°C
ST	+16°C to +38°C
T	+16°C to +43°C

Appliances must not be exposed to rain. Sufficient air must be allowed to circulate in the low rear section of the appliance, as poor air circulation can affect performance. Built-in appliances should be positioned away from heat sources such as heaters and direct sunlight.

## Leveling

• The appliance should be level in order to eliminate vibration. To make the appliance level, it should be upright and both adjusters should be in stable contact with the floor. You can also adjust the level by unscrewing the appropriate level adjustment in the front (use your fingers or a suitable spanner).

## Electrical connection

### ⚠ CAUTION

Any electrical work required to install this appliance should be carried out by qualified or authorized personnel.

### ⚠ WARNING

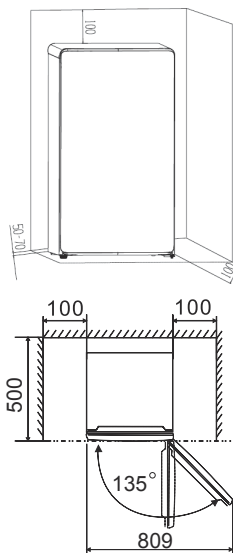
This appliance must be grounded. The manufacturer declines any liability should these safety measures not be observed.

## Ventilation of appliance

In order to improve efficiency of the cooling system and save energy, it is necessary to

maintain good ventilation around the appliance for the dissipation of heat. For this reason, sufficient clear space should be available around the refrigerator.

**Suggest:** It is advisable for there to be 50-70mm of space from the back to the wall, at least 100mm from its top, at least 100mm from its side to the wall and a clear space upfront to allow the door to open 135°. As shown in follow diagrams.



# Control panel

## Starting up and temperature regulation

- Insert the plug of the connection lead into the plug socket with a protective grounding contact. When the refrigerator compartment door is opened, the internal lighting is switched on.
- The temperature selector knob is located on the RH side of the refrigerator compartment.

### Setting “0” means: Off

Clockwise rotate the knob to turn on the appliance.

### Setting “1” means:

Highest temperature, warmest setting. Setting “7” (end-stop) means: Lowest temperature, coldest setting.

### Important!

- Normally we advise you select a setting of 4, if you want the temperature warmer or colder please turn the knob to lower or higher

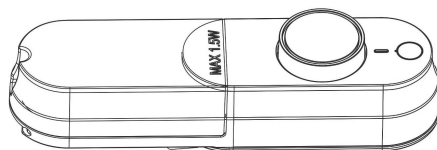
setting accordingly. When you turn the knob to a lower setting, this can lead to more energy saving. Otherwise, it would result high consumption of energy.

**NOTE:** High temperature setting will accelerate food waste.

- For optimum food preservation, a medium setting is generally the most suitable.

**Important!** High ambient temperatures (e.g. on hot summer days) and a cold setting (position 6 to 7) may cause the compressor to run continuously or even non-stop.

**Reason:** when the ambient temperature is high, the compressor must run continuously to maintain the low temperature in the appliance.



# Using your appliance

## Accessories

### Movable shelves/trays

- Various glass or plastic storage shelves or wire trays are included with your appliance different models have different combinations and different models have different quality.
- The walls of the refrigerator are equipped with a series of runners so that the shelves can be positioned as desired.

### Positioning the door shelves

- To permit the storage of food packages of various sizes, the door shelves can be placed at different heights .
- To make these adjustments proceed as follows gradually pull the shelf in the direction of the arrows until it comes free, then repositions as required .

### Vegetable Drawer

- The drawer is suitable for storing fruit and vegetables.

## To avoid contamination of food, please respect the following instructions:

- Opening the door for long periods can cause a significant increase of temperature in the compartments of the appliance.
- Clean regularly surfaces that can come in contact with food and accessible drainage systems.
- Store raw meat and fish in suitable containers in the refrigerator, so that it is not in contact with or drip onto other food.
- Two-star frozen-food compartments are suitable for storing pre-frozen food, storing or making ice cream and making ice cubes.
- One-, two- and three-star compartments are not suitable for the freezing of fresh food.
- If the refrigerating appliance is left empty for long periods, switch off, defrost, clean, dry, and leave the door open to prevent mold developing within the appliance.

**Compliance is checked by inspection.**

Order	Compartments Type	Target storage temp.[°C]	Appropriate food
1	Fridge	+2~+8	Eggs, cooked food, packaged food, fruits and vegetables, dairy products, cakes, drinks and other foods which are not suitable for freezing.
2	(***)*-Freezer	≤-18	Seafood (fish, shrimp, shellfish), freshwater aquatic products and meat products (recommended for 3 months, the longer the storage time, the worse the taste and nutrition), suitable for frozen fresh food.
3	***-Freezer	≤-18	Seafood (fish, shrimp, shellfish), freshwater aquatic products and meat products (recommended for 3 months, the longer the storage time, the worse the taste and nutrition), are not suitable for frozen fresh.
4	** -Freezer	≤-12	Seafood (fish, shrimp, shellfish), freshwater aquatic products and meat products (recommended for 2 months, the longer the storage time, the worse the taste and nutrition), are not suitable for frozen fresh. food.
5	*-Freezer	≤-6	Seafood (fish, shrimp, shellfish), freshwater aquatic products and meat products (recommended for 1 month, the longer the storage time, the worse the taste and nutrition).
6	0-star	-6~0	Fresh pork, beef, fish, chicken, some packaged processed foods, etc. (Recommended to eat within the same day, preferably no later than 3 days). Partially encapsulated processed foods (non-freezable foods)
7	Chill	-2~+3	Fresh/frozen pork, beef, chicken, freshwater aquatic products, etc. (7 days below 0°C and above 0°C is recommended for consumption within that day, preferably no more than 2 days). Seafood (less than 0°C for 15 days, it is not recommended to store above 0°C)
8	Fresh Food	0~+4	Fresh pork, beef, fish, chicken, cooked food, etc. (Recommended to eat within the same day, preferably no more than 3 days)
9	Wine	+5~+20	red wine, white wine, sparkling wine etc.

**Note:** please store different foods according to the compartments or target storage temperature of your purchased products.



# Helpful hints and tips

## Noises during Operation

The following noises are characteristic of refrigeration appliances:

**Clicks** Whenever the compressor switches on or off, a click can be heard.

**Humming** As soon as the compressor is in operation, you can hear it humming.

**Bubbling** When refrigerant flows into thin tubes, you can hear bubbling or splashing noises.

**Splashing** Even after the compressor has been switched off, this noise can be heard for a short time.

## Energy saving tips

- Do not install the appliance near cookers, radiators or other sources of warmth.
- Do not open the door too often or leave the door open any longer than necessary.
- Do not set temperature colder than necessary.
- Make sure the side plates and back plate of the appliance are with some distance from the wall, follow the instructions relevant to installation.
- If sketch map shows the right combination of the drawers, crisper and shelves, do not adjust the combination, it would result in more energy-consuming.

## Hints for fresh food refrigeration

To obtain the best performances:

- Do not store warm foods or evaporating liquids in the appliance.
- Do cover or wrap the food, particularly if it has a strong flavor or odor.
- Position food so that air can circulate freely around.

## Hints for refrigeration

- Meat (all types): wrap in polythene bags and place on the glass shelf above the vegetable drawer. For safety, store in this way only one or two days at the most.
- Cooked foods, cold dishes, etc...: these should be covered and may be placed on any shelf.
- Fruit and vegetables: these should be thoroughly cleaned and placed in the special draw(s) provided.
- Butter and cheese: these should be placed in aluminum foil or polythene bags to exclude as much air as possible.
- Milk bottles: these should have a cap and should be stored in the bottle rack on the door.

# Cleaning and Care

For hygienic reasons the appliance interior, including interior accessories, should be cleaned regularly.

The fridge should be cleaned and maintained at least every two months.

### WARNING



#### Electrical Shock Hazard

The appliance should not be connected to the mains during cleaning. Before cleaning switch the appliance off and remove the plug from the mains, or switch off or turn out the circuit breaker or fuse.

## Notice!

- Remove the food from the appliance before cleaning. Store them in a cool place, well covered.
- Never clean the appliance with a steam cleaner. Moisture could accumulate in electrical components.
- Hot vapors can lead to the damage of plastic parts.
- Ethereal oils and organic solvents can attack plastic parts, e.g. lemon juice or the juice from orange peel, butyric acid, cleanser that contain acetic acid. Do not allow such substances to come into contact with appliance parts.
- Do not use any abrasive cleansers.
- Clean the appliance and the interior

accessories with a cloth and lukewarm water. Commercially available dish washing detergents may also be used.

- After cleaning wipe with fresh water and clean dish cloth.
- Accumulation of dust at the condenser increases energy consumption, clean the condenser at the back of the appliance once a year with a soft brush or a vacuum cleaner.
- Check the water drain hole on the rear wall of the refrigerator compartment.
- Clear a blocked drain hole with the aid of something like soft green peg, be careful not to make any damage to the cabinet by sharp things.
- After everything is dry place appliance back into service.

## Defrosting

### Why defrosting

- Water contained in food or getting into air inside the fridge by opening doors may form a frost layer inside. It will weaken the refrigeration when the frost is thick. While it is more than 10mm thick, you should defrost.

### Defrosting in fresh food storage compartment

- It is manually controlled by switching the temperature regulator on or off so that there is no need of operation of defrosting. Water from defrosting will be drained into a drip tray below the evaporator.

### Go out of use for a long time

- Remove all refrigerated packages.
- Switch off the appliance by turning the temperature regulator to position "0".
- Remove the mains plug or switch off or disconnect the electricity supply.

- Clean thoroughly (see section: Cleaning and Care).

- Leave the door open to avoid the build up of odors.

**Note:** If the appliance contains freezer compartment.

# Troubleshooting

## **⚠ WARNING**

Before trouble shooting, disconnect the power supply. Only a qualified electrician of competent person must carry out the trouble shooting that is not in the manual.

## **Important!**

Repairs to refrigerators/freezers may only be performed by competent service engineers. Improper repairs can give rise to significant hazards for the user. If your appliance needs repairing, please contact your specialist dealer or your local Service Center.

PROBLEM	POSSIBLE CAUSE(S)	SOLUTION
Appliance does not work.	Appliance is not switched on.	Switch on the appliance.
	Mains plug is not plugged in or is loose.	Insert mains plug.
	Fuse has blown or is defective.	Check fuse, replace if necessary.
	Socket is defective.	Mains malfunctions are to be corrected by an electrician.
Appliance cools too much.	Temperature is set too cold.	Turn the temperature regulator to a warmer setting temporarily.
The food is too warm.	Temperature is not properly adjusted.	Please refer to the "Control panel" section.
	Door was open for an extended period.	Open the door only as long as necessary.
	A large quantity of warm food was placed in the appliance within the last 24 hours.	Turn the temperature regulation to a colder setting temporarily.
	The appliance is near a heat source.	Please look in the "Installing your new appliance" section.
Water on the floor or storage shelves.	Water drain hole is blocked.	See the "cleaning and care" section.
Heavy build-up of frost, possibly also on the door seal.	Door seal is not air-tight (possibly after reversing the door).	Carefully warm the leaking sections of the door seal with a hair dryer (on a cool setting). At the same time shape the warmed door seal by hand such that it sits correctly.
Unusual noises.	Appliance is not level.	Readjust the feet.
	The appliance is touching the wall or other objects.	Move the appliance slightly.
	A component, e.g. a pipe, on the rear of the appliance is touching another part of the appliance or the wall.	If necessary, carefully bend the component out of the way.
The compressor does not start immediately after changing the temperature setting.	This is normal, no error has occurred.	The compressor starts after a period of time.

# Disposal of the appliance

It is prohibited to dispose of this appliance as household waste.

## Packaging materials

Packaging materials with the recycle symbol are recyclable. Dispose of the packaging into a suitable waste collection container to recycle it.

## Before disposal of the appliance

1. Pull out the mains plug from the mains socket.
2. Cut off the power cord and discard with the mains plug.

### WARNING

Refrigerators contain refrigerant and gases in the insulation. Refrigerant and gases must be disposed of professionally as they may cause eye injuries or ignition. Ensure that tubing of the refrigerant circuit is not damaged prior to proper disposal.

### Correct Disposal of this product



This symbol on the product or in its packing indicates that this product may not be treated as household waste. Instead, it should be taken to the appropriate waste collection point for the recycling of electrical and electronic equipment. By ensuring this product is disposed of correctly, you will help prevent potential negative consequences for the environment and human health, which could otherwise be caused by the inappropriate waste handling of this product. For more detailed information about the recycling of this product, please contact your local council your household waste disposal service, or the shop where you purchased the product.

**Hisense**

life reimagined