

# Hisense

life reimagined

## **KASUTAJA KASUTUSJUHE**

Enne seadme kasutamist lugege käesolev kasutusjuhend põhjalikult läbi ja säilitage see edaspidiseks kasutamiseks.

**RR106D4CWE RR106D4CRF RR106D4CWF**  
**RR106D4CBF RR106D4CDF**

**EE**

**Eesti keel**

## Sisukord

Ohutus- ja hoiatusteave.....	3
Osad ja funktsioonid.....	11
Uue seadme paigaldamine.....	12
Juhtpaneel.....	13
Seadme kasutamine.....	13
Kasulikud nõuanded ja näpunäited.....	15
Puhastamine ja hooldus.....	15
Veaotsing.....	17
Seadme kõrvaldamine.....	18

## Ohutus- ja hoiatusteave

### Teie ja teiste ohutus on väga oluline.

Oleme käesolevas kasutusjuhendis ja teie seadmel esitanud palju olulisi ohutuslaseid teateid. Lugege alati kõiki ohutusteateid ja järgige neid.



See on ohutushoiatuse sümbol.

See sümbol hoiatab teid võimalike ohtude eest, mis võivad teid ja teisi inimesi tappa või vigastada. Kõik ohutusteated järgnevad ohutushoiatuse sümbolile ja kas sõnale "OHT", "HOIATUS" või "ETTEVAATUST".

Need sõnad tähendavad:



**OHT**

Äärmiselt ohtlik olukord. Te võite saada surma või saada tõsiseid vigastusi, kui te ei järgi viivitamatult.



**HOIATUS**

Võimalikult ohtlik olukord, mis võib põhjustada surma või raskeid kehavigastusi, kui seda ei väldita.



**ETTEVAATUST**

Potentsiaalselt ohtlik olukord, mille vältimata jätmise korral võivad tekkida mõõdukad või kerged vigastused.

Kõik ohutusteated ütlevad teile, milline on potentsiaalne oht, kuidas vähendada vigastuse võimalust ja mis võib juhtuda, kui juhiseid ei järgita.



### Ohutus- ja hoiatusteave

Teie ohutuse ja õige kasutamise huvides lugege enne seadme paigaldamist ja esmakordset kasutamist hoolikalt läbi käesolev kasutusjuhend, sealhulgas selle näpunäited ja hoiatused. Asjatute vigade ja õnnetuste vältimiseks on oluline veenduda, et kõik seadet kasutavad inimesed on põhjalikult kursis seadme töö- ja ohutusfunktsioonidega. Hoidke see kasutusjuhend alles ja veenduge, et see jääb seadme teisaldamise või müümise korral seadme juurde, et kõik, kes seda seadet kogu selle kasutusea jooksul kasutavad, oleksid selle kasutamisest ja ohutushoiatustest nõuetekohaselt informeeritud.

Elu ja vara ohutuse tagamiseks pidage kinni käesolevast kasutusjuhendist, kuna tootja ei vastuta selle vahelejätmisest tingitud kahjude eest.

## **Ohutus lastele ja teistele haavatavatele inimestele**

- Vastavalt standardile EN

Seda seadet võivad kasutada lapsed alates 8. eluaastast ja isikud, kelle füüsilised, sensoorsed või vaimsed võimed on vähenenud või kellel puuduvad kogemused ja teadmised, kui nad on saanud järelevalvet või juhiseid seadme ohutu kasutamise kohta ja mõistavad sellega seotud ohte.

Lapsed ei tohi seadmega mängida. Lapsed ei tohi ilma järelevalveta teha puhastus- ja hooldustöid. Lapsed vanuses 3-8 aastat võivad külmutusseadmeid laadida ja tühjendada.

- Vastavalt standardile IEC

See seade ei ole mõeldud kasutamiseks isikutele (sealhulgas lastele), kelle füüsilised või vaimsed võimed on vähenenud või kellel puuduvad kogemused ja teadmised, välja arvatud juhul, kui nende ohutuse eest vastutav isik on neid seadme kasutamise osas juhendanud või juhendanud.

- Lapsi tuleb jälgida, et nad ei mängiks seadmega.
- Hoidke kõik pakendid lastest eemal, kuna esineb lämbumisoht.
- Seadme äraviskamisel tõmmake pistik pistikupesast välja, lõigake ühendusjuhe (nii lähedalt kui võimalik) ja eemaldage uks, et mängivad lapsed ei saaks elektrilööki või sulguksid seadme sisse.
- Kui see seade, millel on magnetiline uksetihend, on mõeldud asendama vanemat seadet, mille uktsel või kaanel on vedrulukk (sulgur), veenduge, et vedrulukk on kasutuskõlbmatu, enne kui te vana seadme ära viskate. See hoiab ära, et see ei muutuks lapse jaoks surmaõnnetuseks.





## Üldine ohutus

- See seade on ette nähtud kasutamiseks kodumajapidamises ja sarnastes rakendustes, nagu näiteks:
  - poodide, kontorite ja muude töökeskkondade personaliköökides;
  - majapidamistes ja klientide poolt hotellides, motellides ja muudes elamutüüpi keskkondades;
  - voodi- ja hommikusöögi tüüpi keskkondades;
  - toitlustamine ja muud sarnased rakendused, mis ei ole jaemüügi ruumid.
- Ärge hoidke selles seadmes plahvatusohtlikke aineid, näiteks aerosoolpudeleid, millel on süttimisohtlik mootor.
- Kui toitejuhe on kahjustatud, tuleb see ohu vältimiseks asendada tootja, tema teenindusagent või sarnase kvalifikatsiooniga isikud.
- HOIATUS — Hoidke ventilatsioonivad seadme korpuses või sisseehitatud konstruktsioonis vabana.
- HOIATUS — Ärge kasutage mehaanilisi seadmeid ega muid vahendeid, mis kiirendavad sulatamisprotsessi, välja arvatud tootja poolt soovitatud vahendid.
- HOIATUS — Ärge kahjustage külmutusringi.
- HOIATUS — Ärge kasutage seadme toiduainesäilitamisruumides elektriseadmeid, välja arvatud juhul, kui need on tootja poolt soovitatud tüüpi.
- Külmutusaine ja isolatsiooni puhumisgaas on tuleohtlikud. Seadme kõrvaldamisel tehke seda ainult volitatud jäätmekäitluskeskuses. Ärge pange seadet põlema.
- HOIATUS — Seadme paigutamisel jälgige, et toitekaabel ei jääks kinni või ei saaks kahjustada.

- HOIATUS — Täitke veepaak ainult joogiveega.
- HOIATUS — Ei tohi paigutada seadme tagaküljele mitut kaasaskantavat pistikupesa või kaasaskantavat toiteallikat.

### **LED-tulede väljavahetamine**

- HOIATUS — LED-valgustit ei tohi kasutaja ise välja vahetada! Kui LED-tuli on kahjustatud, võtke abi saamiseks ühendust klienditeenindusega.

See hoiatus kehtib ainult LED Light'i sisaldavate külmikute kohta.

### **Külmutusaine**

Seadme külmutusringis on külmutusaine isobuteen (R600a), mis on kõrge keskkonnasõbralikkuse tasemega looduslik gaas, mis on siiski tuleohtlik. Seadme transportimisel ja paigaldamisel tuleb jälgida, et ükski külmutusringi komponent ei saaks kahjustada.

- Külmutusaine (R600a) on tuleohtlik.

HOIATUS — Külmikud sisaldavad isolatsioonis külmutusainet ja gaase. Külmutusaine ja gaasid tuleb kõrvaldada professionaalselt, kuna need võivad põhjustada silmavigastusi või süttimist. Veenduge, et enne nõuetekohast kõrvaldamist ei ole külmutusringi torud kahjustatud.



### **Hoiatus: Tuleoht/tuleohtlikud materjalid**

Kui külmaaine ringlus peaks kahjustuma:

- Vältige leekide ja süüteallikate avamist. Lõhutage põhjalikult ruumi, kus seade asub.

- On ohtlik muuta spetsifikatsioone või modifitseerida seda toodet mis tahes viisil.
- Juhtme mis tahes kahjustused võivad põhjustada lühise, tulekahju ja/või elektrilöögi.

### **Elektriohutus**

Toitekaablit ei tohi pikendada.

- Veenduge, et toitepistik ei oleks purustatud ega kahjustatud. Purustatud või kahjustatud toitepistik võib üle kuumeneda ja põhjustada tulekahju.
- Veenduge, et pääsete ligi seadme võrgupistikule.
- Ärge tõmmake põhijuhet.
- Kui toitepistiku pistikupesa on lahti, ärge sisestage toitepistikut. Tekib elektrilöögi või tulekahju oht.
- Seadet ei tohi kasutada ilma sisevalgustuse lambikatteta.
- Külmkappi kasutatakse ainult ühefaasilise vahelduvvoolu 220-240V/50Hz toiteallikaga. Kui pinge kõikumine kasutaja piirkonnas on nii suur, et pinge ületab ülaltoodud ulatust, siis ohutuse huvides tuleb kindlasti rakendada vahelduvvoolu. Automaatne pingeregulaator rohkem kui 350W külmikule. Külmkapp peab kasutama spetsiaalset pistikupesa, mitte teiste elektriseadmetega ühist pistikupesa. Selle pistik peab sobima pistikupesa maandusjuhtmega.

### **Igapäevane kasutamine**

- Ärge hoidke seadmes kergestisüttivat gaasi või vedelikke. Esineb plahvatusoht.
- Ärge kasutage seadmes mingeid elektriseadmeid (nt. elektrilised jäätisemasinad, segistid jne.).

- Pistikupesast väljatõmbamisel tõmmake alati pistik pistikupesast välja, ärge tõmmake kaablist.
- Ärge asetage selle seadme plastikosade lähedusse kuumasid esemeid.
- Ärge asetage toiduaineid otse vastu tagaseina õhu väljalaskeava.
- Säilitage eelpakendatud külmutatud toitu vastavalt külmutatud toidu tootja juhistele.
- Tuleb rangelt järgida seadme tootja soovitusi hoiustamiseks. Lugege asjakohaseid hoiustamisjuhiseid.
- Ärge asetage külmutusruumi gaseeritud või gaseeritud jooke, kuna see tekitab mahutile rõhu, mis võib põhjustada selle plahvatuse, mis võib kahjustada seadet.
- Külmutatud toiduained võivad põhjustada külmumisjälg, kui neid tarbitakse otse sügavkülmikusahtlist.
- Ärge asetage seadet otsese päikesevalguse kätte.
- Hoidke põlevad küünlad, lambid ja muud lahtise leegiga esemed seadmest eemal, et seade ei süttiks.
- Seade on ette nähtud toiduainete ja/või jookide säilitamiseks tavalises majapidamises, nagu on selgitatud käesolevas kasutusjuhendis Seade on raske. Selle teisaldamisel tuleb olla ettevaatlik.
- Ärge võtke ega puudutage külmutusruumist esemeid, kui teie käed on niisked/märgad, sest see võib põhjustada nahakahjustusi või külmumis-/külmikupõletushaavu.
- Ärge kunagi kasutage aluseid, sahtleid, uksi jne. seismiseks või toena.
- Külmutatud toiduaineid ei tohi uuesti külmutada, kui need on välja sulatatud.

- Ärge tarbiges jääjäästist või jääkuubikuid otse sügavkülmikust, sest see võib põhjustada suu ja huulte külmakahjustusi.
- Et vältida esemete kukkumist ja vigastuste või seadme kahjustamist, ärge koormake üle ukseriulid ega pange liiga palju toiduaineid krõbedaid sahtleid.
- HOIATUS - Toit tuleb enne külmikusse panemist pakendada kottidesse. Vedelikke tuleb hoida pudelites või korgiga varustatud mahutites, et vältida vedelike väljavoolamist, kuna toote konstruktsioonilist struktuuri ei ole lihtne puhastada.
- See külmutusseade ei ole mõeldud kasutamiseks sisseehitatud seadmena.
- See külmutusseade ei sobi toiduainete külmutamiseks.



### **Ettevaatust!**

#### **Hooldus ja puhastamine**

- Enne hooldust lülitage seade välja ja tõmmake võrgupistik pistikupesast välja.
- Ärge puhastage seadet metallesemete, aurupuhastite, eeterlike õlide, orgaaniliste lahustite või abrasiivsete puhastusvahenditega.
- Ärge kasutage teravaid esemeid, et eemaldada seadmelt jäätumist. Kasutage plastikust kaabitsat.

#### **Paigaldamine Oluline!**

- Elektrilise ühendamise puhul järgige hoolikalt käesolevas kasutusjuhendis toodud juhiseid.
- Võtke seade lahti ja kontrollige, kas sellel on kahjustusi. Ärge ühendage seadet, kui see on kahjustatud. Teatage võimalikest kahjustustest kohe ostukohas. Sellisel juhul säilitage pakend.

- Enne seadme ühendamist on soovitatav oodata vähemalt neli tundi, et õli saaks kompressorisse tagasi voolata.

- Seadme ümber peab olema piisav õhuringlus, selle puudumine viib ülekuumenemiseni. Piisava ventilatsiooni saavutamiseks järgige paigaldamisega seotud juhiseid. Võimaluse korral ei tohiks seadme tagakülg olla liiga lähedal seinale, et vältida soojade osade (kompressor, kondensaator) puudutamist või kinnijäämist, et vältida tulekahjuohtu, järgige paigaldamise kohta käivaid juhiseid.

- Seade ei tohi asuda radiaatorite või pliitide läheduses.

- Veenduge, et võrgupistik oleks pärast seadme paigaldamist ligipääsetav

### **Hooldus**

- Kõik seadme hooldamiseks vajalikud elektritööd peab tegema kvalifitseeritud elektrik või pädev isik.

- Seda seadet peab hooldama volitatud teeninduskeskus ja kasutama ainult originaalvaruosasid.

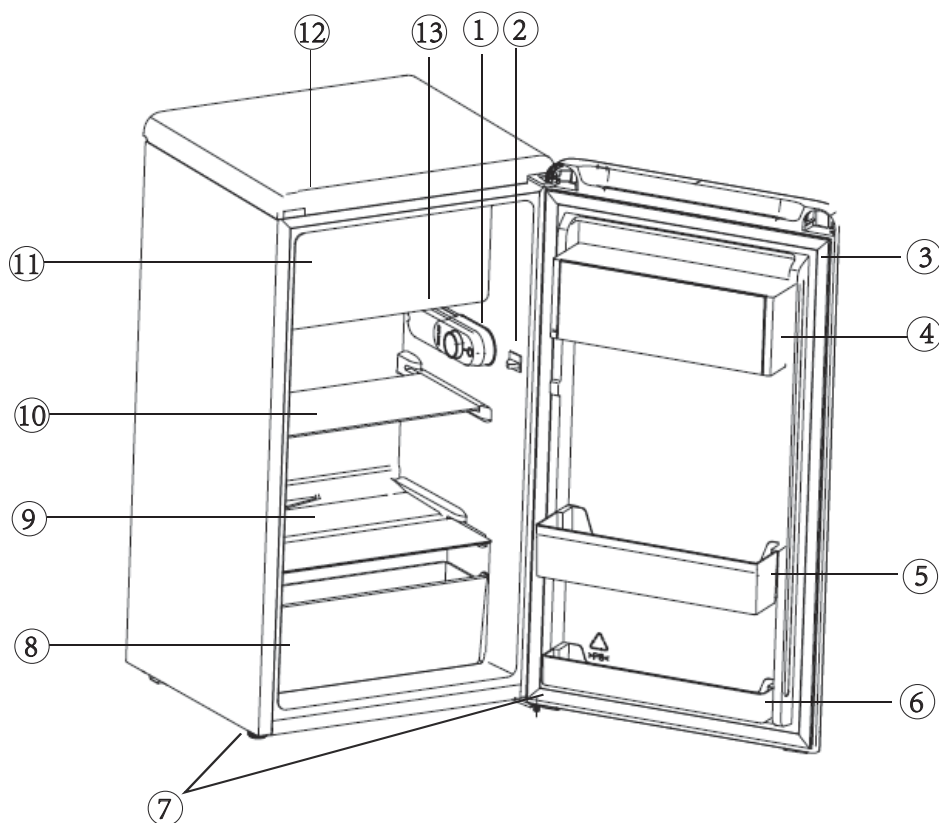
1. Kui seade on Frost Free.

2. Kui seadmel on sügavkülmik.

## Osad ja funktsioonid

### Vaade seadmele

- |   |                        |   |                     |
|---|------------------------|---|---------------------|
| ① | Temperatuuriregulaator | ⑦ | Tugijalg            |
| ② | Valgusüliti            | ⑧ | Krõbistussahtli     |
| ③ | Ukse tihend            | ⑨ | Krõbistuskasti kate |
| ④ | Ülemine riiul          | ⑩ | Klaasriiul          |
| ⑤ | Keskmine riiul         | ⑪ | Klappuks            |
| ⑥ | Alumine riiul          | ⑫ | Kaanepaneel         |
|   |                        | ⑬ | LED-tuli            |



**Märkus:** Funktsioonid võivad sõltuvalt mudelist erineda. Kõikidel mudelitel ei ole loetletud funktsioone.  
**Märkus:** Selle toote parima energiatõhususe saavutamiseks asetage kõik riiulid, sahtlid oma algsesse asendisse nagu ülaltoodud joonisel.

## Uue seadme paigaldamine

### Puhastamine enne kasutamist

• Enne seadme esmakordset kasutamist peske seadme sisemust ja kõiki sisemisi tarvikuid leige vee ja neutraalse seebiga, et eemaldada uhiuue toote tüüpiline lõhn, seejärel kuivatage hoolikalt.

**Oluline!** Ärge kasutage pesuvahendeid ega abrasiivseid pulbreid, sest need kahjustavad viimistlust.

### Paigaldamise Positsioneerimine

#### ⚠ Hoiatus!

Enne paigaldamist lugege hoolikalt läbi juhised, et tagada teie ohutus ja seadme korrektne töö.

- Paigutage seade eemal soojusallikatest, nagu ahjud, radiaatorid, otsene päikesevalgus jne.
- Maksimaalne jõudlus ja ohutus on tagatud, kui säilitatakse seadme klassile vastav õige sisetemperatuur, nagu on märgitud tüübisildil.
- See rakendus toimib hästi N-st ST-ni. Seade ei pruugi korralikult töötada, kui see jäetakse pikemaks ajaks temperatuuril, mis on kõrgem või madalam kui näidatud vahemik.

Klimaklass	Ümbriseva keskkonna temperatuur
SN	+10°C kuni +32°C
N	+16°C kuni +32°C
ST	+16°C kuni +38°C
T	+16°C kuni +43°C

Seade ei tohi sattuda vihma kätte. Seadme alumises tagumises osas peab olema piisavalt õhuringlust, kuna halb õhuringlus võib mõjutada seadme töövdõimet. Sisseehitatud seadmed tuleb paigutada soojusallikatest, näiteks kütteseadmetest ja otsesest päikesevalgusest eemal.

### Tasandamine

• Seade peab olema tasane, et vältida vibratsiooni. Seadme tasandamiseks peab see olema püsti ja mõlemad reguleerivad osad peavad olema stabiilselt pörandaga kontaktis. Tasandit saab reguleerida ka nii, et keerate vastava taseme reguleerimise esiosa lahti (kasutage sõrmi või sobivat mutrivõtit).

### Elektriline pistik

#### ⚠ ETTEVAATUST

Kõik selle seadme paigaldamiseks vajalikud elektritööd peavad tegema kvalifitseeritud või volitatud töötajad.

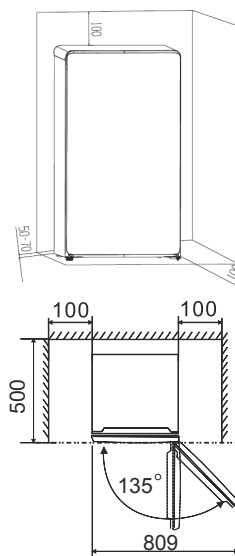
#### ⚠ HOIATUS

See seade peab olema maandatud. Tootja keeldub igasugusest vastutusest, kui neid ohutusmeetmeid ei järgita.

### Seadme ventilatsioon



Jahutussüsteemi tõhususe parandamiseks ja energia säästmiseks on vaja säilitada hea ventilatsioon seadme ümber soojuse hajutamiseks. Seetõttu peaks külmiku ümber olema piisavalt vaba ruumi. **Soovitan:** Soovitatavalt peaks olema 50-70mm ruumi tagant seinani, vähemalt 100mm selle ülaosast, vähemalt 100mm küljelt seinani ja vaba ruumi ees, et ukseks saaksid avaneda 135°. Nagu on näidatud järgmistel joonistel.





## Juhtpaneel

### Käivitamine ja temperatuuri reguleerimine

• Sisestage ühendusjuhtme pistik kaitsva maanduskontaktiga pistikupessa. Kui külmikukapi uks avatakse, lülitatakse sisse sisemine valgustus.

• Temperatuuri valimisnupp asub külmikukambri paremal küljel.

### Seade "0" tähendab: Väijas

Seadme sisselülitamiseks keerake nuppu päripäeva.

### Seade "1" tähendab:

Kõrgeim temperatuur, kõige soojem seadistus. Seadistus "7" (lõpp-stopp) tähendab: Madalaim temperatuur, kõige külmem seadistus.

### Oluline!

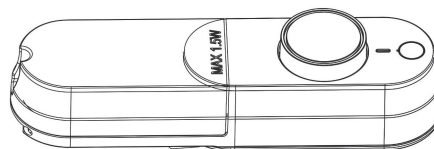
• Tavaliselt soovitate valida seadistuse 4, kui soovite temperatuuri soojemaks või külmemaks, keerake nuppu vastavalt madalamale või kõrgemale seadistusele. Kui keerate nupu madalamale seadistusele, võib see kaasa tuua suurema energiasäästu. Vastasel juhul oleks tulemuseks suur energiatarbimine.

**MÄRKUS:** Kõrge temperatuuri seadistus kiirendab toidu raiskamist.

• Toidu optimaalseks säilitamiseks on üldiselt kõige sobivam keskmine seadistus.

**Oluline!** Kõrge ümbritseva õhu temperatuur (nt kuumadel suvepäevadel) ja külm seadistus (asend 6 kuni 7) võivad põhjustada kompressori pidevat või isegi peatumatut töötamist.

**Põhjus:** kui ümbritseva õhu temperatuur on kõrge, peab kompressor pidevalt töötama, et säilitada seadmes madal temperatuur.



## Seadme kasutamine

### Liseseadmed

#### Liigutatavad riulid/taldrikud

• Seadmega on kaasas erinevad klaasist või plastikust hoiuriulid või traadist salved, mis on erinevatel mudelitel erinevad kombinatsioonid ja erinevatel mudelitel on erinev kvaliteet.

• Külmiku seinad on varustatud jooksorööstastega, et riuleid saaks paigutada vastavalt soovile.

#### Ukseriulite paigutamine

• Et võimaldada eri suurusega toidupakendite hoiustamist, saab ukseriulid paigutada eri kõrgusele.

• Nende reguleerimise tegemiseks toimige järgmiselt: tõmmake riulit järk-järgult noolte suunas, kuni see vabaneb, seejärel paigutage see vastavalt vajadusele ümber.

#### Köögiviljade Sahtlile

• Sahtli sobib puu- ja köögiviljade hoidmiseks.

### Toiduainete saastumise vältimiseks järgige järgmisi juhiseid:

• Ukse pikemaajaline avamine võib põhjustada temperatuuri olulist tõusu seadme ruumides.

• Puhastage regulaarselt pindu, mis võivad toiduga kokku puutuda, ja juurdepääsetavaid äravoolusüsteeme.

• Hoidke toorest liha ja kala külmkapis sobivas mahutis, nii et see ei puutuks kokku ega tilguks teistele toiduainetele.

• Kahe täрни sügavkülmutatud toiduosaonnad sobivad eelkülmutatud toidu säilitamiseks, jäätise säilitamiseks või valmistamiseks ning jääkuubikute valmistamiseks.

• Ühe-, kahe- ja kolmetärnisosaonnad ei sobi värse toidu külmutamiseks.

• Kui külmutusseade jääb pikemaks ajaks tühjaks, lülitage see välja, sulatage, puhastage, kuivatage ja jätke uks lahti, et vältida hallituse tekkimist seadmes.

**Vastavust kontrollitakse ülevaatusega.**

Tellige	Lahtrite Tüüp	Sihttemperatuur (°C)	Sobiv toit
1	Külmkapp	+2~+8	Munad, keedetud toit, pakendatud toit, puu- ja köögiviljad, piimatooted, koogid, joogid ja muud toidud, mis ei sobi külmutamiseks.
2	(***)*-Külmik	≤-18	Mereannid (kala, krevetid, koorikloomad), magevee veesaadused ja lihatooted (soovitav 3 kuud, mida pikem hoiuaeg, seda halvem maitse ja toiteväärtus), sobivad külmutatud värskete toiduainete jaoks.
3	***-Külmik	≤-18	Mereannid (kala, krevetid, koorikloomad), mageveekogude tooted ja lihatooted (soovitav 3 kuud, mida pikem on säilitamisaeg, seda halvem on maitse ja toiteväärtus), ei sobi külmutatud värsketeks toiduaineteks.
4	** -Külmik	≤-12	Mereannid (kala, krevetid, koorikloomad), mageveekogude tooted ja lihatooted (soovitav 2 kuud, mida pikem on säilitamisaeg, seda halvem on maitse ja toiteväärtus), ei sobi külmutatud värsketeks toiduaineteks.
5	*-Külmik	≤-6	Mereannid (kala, krevetid, koorikloomad), mageveekogude veesaadused ja lihatooted (soovitav 1 kuu, mida pikem on säilitusaeg, seda halvem on maitse ja toiteväärtus).
6	0-tärniline	-6~-0	Värske sealiha, veiseliha, kala, kana, mõned pakendatud töödeldud toidud jne. (Soovitav süüa sama päeva jooksul, soovitatavalt mitte hiljem kui 3 päeva). Osaliselt kapseldatud töödeldud toidud (mittekülmutatud toidud)
7	Jahutus	-2~+3	Värske/külmutatud sealiha, veiseliha, kana, mageveekogude tooted jne (7 päeva alla 0°C ja üle 0°C soovitatakse tarbida sama päeva jooksul, soovitatavalt mitte kauem kui 2 päeva). Mereannid (alla 0°C 15 päeva, üle 0°C ei soovitata säilitada)
8	Värske Toit	0~+4	Värske sealiha, veiseliha, kala, kana, keedetud toit jne. (soovitav süüa sama päeva jooksul, soovitatavalt mitte rohkem kui 3 päeva jooksul)
9	Vein	+5~+20	punane vein, valge vein, vahuvein jne.

**Märkus:** palun hoidke erinevaid toiduaineid vastavalt ostetud toodete lahtritele või säilitamise sihttemperatuurile.

## Kasulikud nõuanded ja näpunäited

### Müra töötamise ajal

Järgmised müra on külmutusseadmetele iseloomulikud:

**Klõpsatused** Iga kord, kui kompressor lülitub sisse või välja, on kuulda klõpsatust.

**Summine** Niipea, kui kompressor töötab, on kuulda selle surinat.

**Mullitamine** Kui külmutusaine voolab õhukestesse torudesse, võite kuulda mullitamist või pritsimist.

**Pritsimine** Isegi pärast kompressori väljalülitamist võib seda müra kuulda lühikest aega.

### Energiasäästunipid

- Ärge paigaldage seadet pliidi, radiaatorite või muude soojusallikate lähedusse.
- Ärge avage ust liiga sageli ega jätke ust kauem lahti kui vaja.
- Ärge seadke temperatuuri külmemaks kui vaja.
- Veenduge, et seadme küljeplaadid ja tagaplaat on seinast teatava kaugusega, järgige asjakohaseid paigaldusjuhiseid.
- Kui jooniskaart näitab õiget sahtlite, kröbinaplaadi ja riiulite kombinatsiooni, ärge reguleerige kombinatsiooni, see tooks kaasa suurema energiatarbimise.

### Vihjeid värskete toiduainete külmutamiseks

Parima jõudluse saavutamiseks:

- Ärge hoidke seadmes sooja toitu ega aurustuvat vedelikku.
- Katke või mähkige toiduained kinni, eriti kui need on tugeva maitse või lõhnaga.
- Asetage toit nii, et õhk saaks vabalt ringi liikuda.

### Vihjeid külmutusseadmete kasutamiseks

- Liha (kõik liigid): mähkige polüetüleenkottidesse ja asetage klaasriiulile köögiviljasahli kohal. Turvalisuse huvides säilitage sel viisil ainult üks või maksimaalselt kaks päeva.
- Keedetud toidud, külmad toidud jne...: tuleks katta ja neid võib paigutada mis tahes riiulile.
- Puuviljad ja köögiviljad: need tuleb põhjalikult puhastada ja asetada spetsiaalsesse(te)s sahtlisse.
- Või ja juust: need tuleks panna alumiiniumfooliumisse või polüetüleenkotti, et vältida võimalikult palju õhku.
- Piimapudelid: need peavad olema korgiga ja neid tuleb hoida uksele olevasse pudelihoidlasse.

## Puhastamine ja hooldus

Hügieenilistel põhjustel tuleks seadme sisemust, sealhulgas sisustustarvikuid, regulaarselt puhastada.

Külmikut tuleks puhastada ja hooldada vähemalt iga kahe kuu tagant.

### ⚠ HOIATUS



#### Elektrilöögi Oht

Seade ei tohi puhastamise ajal olla ühendatud vooluvõrku. Enne puhastamist lülitage seade välja ja eemaldage pistik vooluvõrgust või lülitage välja või lülitage välja kaitselüliti või kaitselüliti.

### Märkus!

- Enne puhastamist eemaldage toidud seadmest. Hoidke neid jahedas kohas, hästi kaetud.
- Ärge kunagi puhastage seadet aurupuhastiga. Elektrilistesse komponentidesse võib koguneda niiskust.
- Kuumad aurud võivad põhjustada plastosade kahjustumist.
- Eeterlikud õlid ja orgaanilised lahustid võivad plastikosaid kahjustada, nt sidrunimahli või apelsinikoore mahli, vöihape, äädikhapet sisaldav puhastusvahend. Ärge laske sellistel ainetel seadme osadega kokku puutuda.
- Ärge kasutage abrasiivseid puhastusvahendeid.
- Puhastage seadet ja sisemisi tarvikuid lapiga ja leige veega. Võib kasutada ka kaubanduses saadaolevaid nõudepesuvahendeid.

- Pärast puhastamist pühkige seadet värske vee ja puhta nõudepesulapiga.
- Tolmu kogunemine kondensaatorisse suurendab energiakulu, puhastage seadme tagaküljel asuvat kondensaatorit kord aastas pehme harja või tolmuimejaga.
- Kontrollige vee äravooluava külmikukambri tagaseinas.
- Vabastage ummistunud äravooluava näiteks pehme rohelise pulgaga, olge ettevaatlik, et teravad esemed ei kahjustaks korpust.
- Kui kõik on kuivanud, võtke seade uuesti kasutusele.

## Sulatamine

### Miks sulatamine

- Toiduainetes sisalduv või külmiku sisemusse õhku sattunud vesi võib uste avamisel moodustada külmikihi. See nõrgestab külmumist, kui härmatis on paks. Kui see on üle 10mm paksune, peaksite sulatama.

### Sulatamine värskete toiduainete hoiuruumis

- Seda juhitakse käsitsi, lülitades temperatuuriregulaatori sisse või välja, nii et sulatamist ei ole vaja käivitada. Sulatamisel tekkinud vesi juhitakse aurusti all olevasse tilgakaussi.

### Läheb pikaks ajaks kasutusest välja

- Eemaldage kõik külmutatud pakendid.
- Lülitage seade välja, keerates temperatuuriregulaatori asendisse "0".
- Eemaldage võrgupistik või lülitage välja või katkestage elektrivõrk.

- Puhastage seade põhjalikult (vt jaotist: Puhastamine ja Hooldus).
- Jätke uks lahti, et vältida lõhnade tekkimist.

**Märkus:** Kui seadmel on sügavkülmik.

## Veaotsing

### ⚠ HOIATUS

Enne tõrkeotsingu teostamist ühendage vooluvõrk lahti. Ainult kvalifitseeritud elektrik või pädev isik tohib teostada veaotsingut, mis ei ole kasutusjuhendis toodud.

### Oluline!

Külmikute/külmikute remonti võivad teostada ainult pädevad hooldustehnikud. Ebaõige remont võib tekitada kasutajale märkimisväärsed ohte. Kui teie seade vajab remonti, võtke ühendust oma spetsialiseerunud edasimüüja või kohaliku teeninduskeskusega.

PROBLEEM	VÕIMALIK(UD) PÕHJUS(ED)	LAHENDUS
Seade ei tööta.	Seade ei ole sisse lülitatud.	Lülitage seade sisse.
	Võrgupistik ei ole ühendatud või on lahti.	Sisestage võrgupistik.
	Kaitseüliliit on läbi põlenud või on defektne.	Kontrollige kaitsme, vajadusel vahetage see välja.
	Pistikupesa on defektne.	Võrguvõrgu rikkeid peab parandama elektrik.
Seade jahtub liiga palju.	Temperatuur on seatud liiga külmaks.	Keerake temperatuuriregulaator ajutiselt soojemale seadistusele.
Toit on liiga soe.	Temperatuur ei ole õigesti reguleeritud.	Vaadake peatükki "Juhtpaneel".
	Uks oli pikemat aega avatud.	Avage ust ainult nii kaua kui vaja.
	Seadmesse on viimase 24 tunni jooksul pandud suur kogus sooja toitu.	Keerake temperatuuri reguleerimine ajutiselt külmemale seadistusele.
	Seade on soojusallika lähedal.	Vaadake peatükki "Uue seadme paigaldamine".
Vesi põrandal või hoiuriiulitel.	Vee äravooluava on ummistunud.	Vt jaotist "puhastamine ja hooldus".
Tugev härmatise kogunemine, võimalik, et ka ukse tihendil.	Ukse tihend ei ole õhukindel (võimalik, et pärast ukse ümberpöörämist).	Soojendage ettevaatlikult fooniga (jahedal seadistusel) ukse tihendi lekkivaid osi. Samal ajal kujundage soojendatud uksetihend käsitsi nii, et see istub õigesti.
Ebaharilik müra.	Seade ei ole tasane.	Reguleerige jalad uuesti.
	Seade puudutab seina või muid esemeid.	Liigutage seadet veidi.
	Seadme tagaküljel olev osa, nt toru, puudutab seadme muud osa või seina.	Vajaduse korral painutage komponent ettevaatlikult eemale.
Kompressor ei käivitatu kohe pärast temperatuuri seadistuse muutmist.	See on normaalne, viga ei ole tekkinud.	Kompressor käivitub mõne aja möödudes.

## Seadme kõrvaldamine

Selle seadme kõrvaldamine olmejäätmetena on keelatud.

### Pakendimaterjalid


Ringlussevõtu sümboliga varustatud pakendimaterjalid on taaskasutatavad. Heitke pakend taaskasutamiseks sobivasse jäätmekogumiskonteinerisse.

### Enne seadme kõrvaldamist

1. Tõmmake võrgupistik pistikupesast välja.
2. Lõigake toitejuhe ära ja visake see koos võrgupistikuga ära.

#### HOIATUS

Külmikud sisaldavad isolatsioonis külmutusainet ja gaase. Külmutusaine ja gaasid tuleb kõrvaldada professionaalselt, kuna need võivad põhjustada silmavigastusi või süttimist. Veenduge, et enne nõuetekohast kõrvaldamist ei ole külmutusringi torud kahjustatud.

Selle toote õige Kõrvaldamine	
	See sümbol tootel või selle pakendil näitab, et seda toodet ei tohi käsitleda olmejäätmetena. Selle asemel tuleb see viia asjakohasesse elektri- ja elektroonikaseadmete ringlussevõtuks mõeldud jäätmete kogumispunkti. Tagades selle toote nõuetekohase kõrvaldamise, aitate vältida võimalikke negatiivseid tagajärgi keskkonnale ja inimeste tervisele, mis võivad muidu tekkida selle toote ebaõige jäätmekäitluse tagajärjel. Üksikasjalikuma teabe saamiseks selle toote ringlussevõtu kohta pöörduge palun oma kohaliku omavalitsuse, kodumajapidamiste jäätmekäitlusteenistuse või selle toote ostnud kaupluse poole.

# Hisense

life reimagined

## **VARTOTOJO NAUDOJIMO VADOVAS**

Prieš naudodami šį įrenginį, atidžiai perskaitykite šį vadovą ir išsaugokite jį ateičiai

**RR106D4CWE RR106D4CRF RR106D4CWF**  
**RR106D4CBF RR106D4CDF**

LT

Lietuvių

## Turinys

Saugos ir įspėjimo informacija.....	3
Dalys ir savybės.....	11
Naujo prietaiso įdiegimas.....	12
Kontrolės skydelis.....	13
Savo prietaiso naudojimas.....	13
Naudingi patarimai ir gudrybės.....	15
Valymas ir priežiūra.....	15
Problemų sprendimas.....	17
Prietaiso išmetimas.....	18



## Saugos ir įspėjimo informacija

### Jūsų ir kitų saugumas yra labai svarbūs.

Šiame vadove ir ant jūsų prietaiso pateikėme daug svarbių saugos pranešimų. Visada perskaitykite ir laikykitės visų saugos pranešimų.



Tai yra saugos įspėjimo simbolis.

Šis simbolis įspėja apie galimus pavojus, kurie gali jus ir kitus nužudyti arba sužaloti. Visi saugos pranešimai bus rodomi po saugos įspėjimo simboliu ir žodžiu „PAVOJUS“, „ĮSPĖJIMAS“ arba „ATSARGIAI“.

Šie žodžiai reiškia:

#### **PAVOJUS**

Neatidėliotinai pavojinga situacija. Jei iš karto nesilaikysite, galite būti nužudyti arba sunkiai sužeisti.

#### **ĮSPĖJIMAS**

Galimai pavojinga situacija, kurios neišvengus gali įvykti mirtis arba sunkus kūno sužalojimas.

#### **ATSARGIAI**

Galimai pavojinga situacija, kurios neišvengus gali būti vidutinio sunkumo arba nedidelis sužalojimas.

Visuose saugos pranešimuose bus nurodyta, koks yra galimas pavojus, kaip sumažinti sužalojimo tikimybę ir kas gali nutikti, jei nebus laikomasi instrukcijų.



### Saugos ir įspėjimo informacija

Jūsų saugumui ir teisingam naudojimui, prieš įdiegiant ir pirmą kartą naudodami prietaisą, atidžiai perskaitykite šį vartotojo vadovą, įskaitant patarimus ir įspėjimus. Kad išvengtumėte nereikalingų klaidų ir nelaimingų atsitikimų, svarbu įsitikinti, kad visi prietaisą naudojančios žmonės yra gerai susipažinę su jo veikimu ir saugos funkcijomis. Išsaugokite šias instrukcijas ir pasirūpinkite, kad jos liktų kartu su prietaisu, jei jis bus perkeltas arba perduodamas, kad visi, naudojančios prietaisą per visą jo naudojimo laiką, būtų tinkamai informuoti apie jo naudojimą ir saugos nurodymus.

Siekdami apsaugoti gyvybę ir turtą, laikykitės šiose naudotojo instrukcijose pateiktų atsargumo priemonių, nes gamintojas nėra atsakingas už žalą, atsiradusią dėl praleidimo.

## **Saugumas vaikams ir kitiems pažeidžiamiems žmonėms**

- Pagal EN standartą

Šį prietaisą gali naudoti vaikai nuo 8 metų ir asmenys, turintys ribotų fizinių, jutiminių ar protinių gebėjimų arba neturintys patirties ir žinių, jei jie yra prižiūrimi arba yra instruktuojami, kaip saugiai naudoti prietaisą ir supranta su tuo susijusius pavojus. Vaikai neturi žaisti su prietaisu. Vaikai negali valyti ir atlikti naudotojo priežiūros darbų be priežiūros. Vaikams nuo 3 iki 8 metų leidžiama pakrauti ir iškrauti šaldymo prietaisus.

- Pagal IEC standartą

Šis prietaisas nėra skirtas naudoti asmenims (įskaitant vaikus), kurių fiziniai jutimo ar protiniai gebėjimai yra riboti arba kurie neturi patirties ir žinių, nebent už jų saugumą atsakingas asmuo juos prižiūrėtų arba instruktuoję, kaip naudoti prietaisą.

- Vaikus reikia prižiūrėti, kad jie nežaistų su prietaisu.
- Visas pakuotes laikykite atokiau nuo vaikų, nes yra pavojus uždusti.
- Jei išmesite prietaisą, ištraukite kištuką iš lizdo, nupjaukite prijungimo laidą (kuo arčiau prietaiso) ir nuimkite dureles, kad žaidžiantys vaikai nepatirtų elektros smūgio ar neužsidarytų viduje.
- Jei šis prietaisas su magnetinėmis durų tarpinėmis turi pakeisti senesnį prietaisą su spyruokliniu užraktu (fiksatoriumi) ant durelių arba dangčio, prieš išmesdami seną prietaisą įsitikinkite, kad spyruoklinis užraktas yra netinkamas naudoti. Taip žaidžiantys vaikai jame neįstrigs.



## **Bendra sauga**

- Šis prietaisas skirtas naudoti buityje ir panašiose srityse, pvz.:
  - darbuotojų virtuvės zonos parduotuvėse, biuruose ir kitose darbo aplinkose;
  - ūkio namai ir klientai viešbučiuose, moteliuose ir kitose gyvenamosiose patalpose;
  - nakvynės ir pusryčių tipo aplinkos;
  - maitinimo ir panašiose ne mažmeninės prekybos srityse.
- Nelaikykite šiame prietaise sprogių medžiagų, pavyzdžiui, aerosolinių talpyklių su degiu propelentu.
- Jei maitinimo laidas pažeistas, jį turi pakeisti gamintojas, jo techninės priežiūros atstovas arba panašios kvalifikacijos asmuo, kad būtų išvengta pavojaus.
- ĮSPĖJIMAS — Ventiliacijos angas prietaiso korpuse arba įmontuotoje konstrukcijoje laikykite taip, kad nebūtų kliūčių.
- ĮSPĖJIMAS — Nenaudokite mechaninių prietaisų ar kitų priemonių atitirpinimo procesui paspartinti, išskyrus tuos, kuriuos rekomenduoja gamintojas.
- ĮSPĖJIMAS — Nepažeiskite šaltnešio kontūro.
- ĮSPĖJIMAS — Nenaudokite elektrinių įtaisų prietaiso maisto laikymo skyrių viduje, nebent jie yra gamintojo rekomenduojamo tipo.
- Šaltnešis ir izoliacijos pūtimo dujos yra degios. Išmeskite prietaisą tik įgaliotame atliekų išmetimo centre. Nelaikykite liepsnos vienoje.
- ĮSPĖJIMAS — Įstatydami prietaisą įsitikinkite, kad maitinimo laidas nėra įstrigęs ar pažeistas.

- ĮSPĖJIMAS — Pilkite tik vandens talpyklos geriamojo vandens.
- ĮSPĖJIMAS — Nestatykite kelių nešiojamų kištukinių lizdų arba nešiojamųjų maitinimo šaltinių prietaiso galinėje dalyje.

### **LED lemputės keitimas**

- ĮSPĖJIMAS — Vartotojas negali keisti LED lemputės! Jei LED lemputė pažeista, kreipkitės pagalbos į klientų aptarnavimo liniją.

Šis įspėjimas skirtas tik šaldytuvams, kuriuose yra LED lemputė.

### **Šaldymo agentas**

Šaltnešis izobutenas (R600a) yra prietaiso šaltnešio kontūre. Tai yra gamtinės dujos, pasižyminčios aukštu aplinkos suderinamumu lygiu, kurios vis dėlto yra degios. Prietaisą gabenant ir įrengiant, būtina pasirūpinti, kad nebūtų pažeista jokia šaldymo grandinės dalis.

- Šaltnešis (R600a) yra degus.

ĮSPĖJIMAS — Šaldytuve yra šaltnešio, o izoliacijoje yra dujų. Šaltnešį skystis ir dujas reikia šalinti profesionaliai, nes jie gali sukelti akių sužalojimus arba užsidegti. Prieš tinkamai išmesdami, įsitikinkite, kad nepažeisti aušinimo skysčio vamzdeliai.



### **Įspėjimas: Gaisro pavojus/degios medžiagos**

Jei buvo pažeista aušalo grandinė:

- Venkite atviros liepsnos ir užsiliepsnojimo šaltinių. Kruopščiai išvėdinkite patalpą, kurioje yra prietaisas.

- Pavojinga keisti šio gaminio specifikacijas ar bet koku būdu modifikuoti.
- Bet koks laido pažeidimas gali sukelti trumpąjį jungimą, gaisrą ir/arba elektros smūgį.

### **Elektros sauga**

Maitinimo laido pailginti negalima.

- Įsitikinkite, kad maitinimo kištukas nesuspaustas ar nepažeistas. Suspaustas arba pažeistas maitinimo kištukas gali perkaisti ir sukelti gaisrą.
- Įsitikinkite, kad galite pasiekti pagrindinį prietaiso kištuką.
- Nevilkite už pagrindinio laido.
- Jei maitinimo kištuko lizdas laisvas, neįjunkite maitinimo kištuko. Kyla elektros smūgio arba gaisro pavojus.
- Draudžiama eksploatuoti prietaisą be vidinio apšvietimo lempos gaubto.
- Šaldytuvas veikia tik su vienfaziu kintamos srovės 220-240V/50Hz maitinimu. Jei įtampos svyravimai vartotojo rajone yra tokie dideli, kad įtampa viršija aukščiau nurodytą ribą, saugumo sumetimais būtina įjunkite kintamosios srovės maitinimą. Automatinis įtampos reguliatorius virš 350W šaldytuvui. Šaldytuve turi būti specialus elektros lizdas, o ne įprastas su kitais elektros prietaisais. Jo kištukas turi atitikti lizdą su žemėjimo laidu.

### **Kasdienis naudojimas**

- Nelaikykite degių dujų ar skysčių ant prietaiso, yra sprogo pavojus.
- Arti prietaiso nenaudokite elektrinių prietaisų (pvz., elektrinių ledų gaminimo aparatų, maišytuvų ir pan.).

- Išjungdami prietaisą, visada ištraukite kištuką iš maitinimo lizdo, bet netraukite už laido.
- Nedėkite karštų daiktų šalia šio prietaiso plastikinių dalių.
- Nedėkite maisto produktų tiesiai prie oro išleidimo angos ant galinės sienelės.
- Laikyti fasuotus šaldytus maisto produktus pagal užšaldytų maisto produktų gamintojo instrukcijas.
- Reikia griežtai laikytis prietaisų gamintojo laikymo rekomendacijų. Žr. atitinkamas saugojimo instrukcijas.
- Nedėkite į šaldymo skyrių gazuotų gėrimų, nes jie sukuria slėgį inde, dėl to jis gali sprogti ir sugadinti prietaisą.
- Šaldytas maistas gali sukelti šalčio nudegimus, jei jis vartojamas išėmus tiesiai iš šaldiklio skyriaus.
- Nestatykite prietaiso tiesioginiuose saulės spinduliuose.
- Degančias žvakes, lempas ir kitus daiktus su atvira liepsna laikykite atokiau nuo prietaiso, kad jo neuždegtumėte.
- Prietaisas skirtas laikyti maisto produktus ir/arba gėrimus įprastuose namų ūkiuose, kaip paaiškinta šioje instrukcijų knygelėje. Prietaisas yra sunkus. Jį perkelti reikia atsargiai.
- Neišimkite ir nelieskite daiktų iš šaldiklio skyriaus, jei jūsų rankos yra šlapios/drėgnos, nes tai gali sukelti odos įtrynimus arba nušalimą/šaldiklio nudegimus.
- Niekada nenaudokite pagrindo, stalčių, durų ir t.t., stovėdami ant jų arba kaip atramos.
- Atšildyto šaldyto maisto pakartotinai užšaldyti negalima.

- Nenaudokite ledų arba ledo gabalėlių tiesiai iš šaldiklio, nes jie gali sukelti burnos ir lūpų nušalinimą.
- Kad išvengtumėte daiktų kritimo ir prietaiso sužalojimo ar apgadinimo, neperkraukite durų lentynų ir nedėkite per daug maisto į stalčius.
- ĮSPĖJIMAS – Maistas turi būti supakuotas į maišus prieš dedant į šaldytuvą. Siekiant išvengti išsiliejimo, skysčius reikia laikyti buteliuose arba užkimštuose induose, nes projekto struktūrą produkcijos nėra lengva išvalyti.
- Šis šaldymo prietaisas nėra skirtas naudoti kaip įmontuotas prietaisas.
- Šis šaldymo prietaisas netinka maisto produktams užšaldyti.



### **Atsargiai!** **Priežiūra ir valymas**

- Prieš atlikdami techninės priežiūros darbus, išjunkite prietaisą ir ištraukite maitinimo laido kištuką iš lizdo.
- Nevalykite prietaiso metaliniais daiktais, garų valikliu, eteriniais aliejais, organiniais tirpikliais arba abrazyviniais valikliais.
- Nenaudokite aštrių daiktų šalčiui nuo prietaiso. Naudokite plastikinį grandiklį.

### **Įrengimas - Svarbu!**

- Dėl elektros prijungimo atidžiai laikykitės šiame vadove pateiktų nurodymų.
- Išpakuokite prietaisą ir patikrinkite, ar jis nepažeistas. Nejunkite prietaiso, jei jis pažeistas. Nedelsdami praneškite apie galimus pažeidimus pirkimo vietoje. Tokiu atveju išsaugokite pakuotę.

- Patartina palaukti mažiausiai keturias valandas prieš prijungiant prietaisą, kad alyva galėtų tekėti atgal į kompresorių.
- Aplink prietaisą turi būti pakankamai gera oro cirkuliacija, kitaip prietaisas gali perkaisti. Norėdami užtikrinti pakankamą vėdinimą, vadovaukitės montavimo instrukcijomis. Jei įmanoma, gaminio užpakalinė dalis neturėtų būti per arti sienos, kad neprisiliestumėte ar neįstrigtumėte prie šiltų dalių (kompresoriaus, kondensatoriaus), kad išvengtumėte gaisro pavojaus, laikykitės įrengimo instrukcijų.
- Prietaiso negalima statyti arti radiatorių ar viryklių.
- Įrengę prietaisą įsitikinkite, kad maitinimo kištukas yra pasiekiamas

### **Priežiūra**

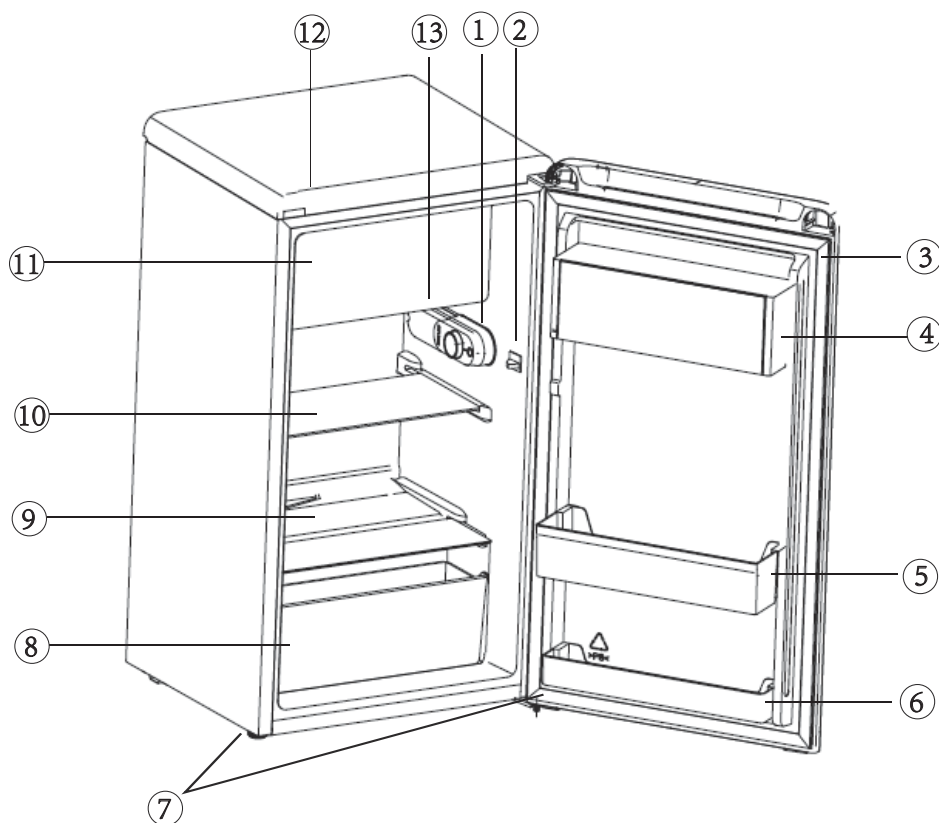
- Visus elektros darbus, reikalingus prietaiso techninei priežiūrai atlikti, turi atlikti kvalifikuotas elektrikas arba kompetentingas asmuo.
  - Šį gaminį turi aptarnauti įgaliotas techninės Priežiūros Centras, reikia naudoti tik originalias atsargines dalis.
1. Jei prietaisas Nešaldo.
  2. Jei prietaise yra šaldiklio kamera.



## Dalys ir savybės

### Prietaiso vaizdas

- |   |                            |   |                              |
|---|----------------------------|---|------------------------------|
| ① | Temperatūros reguliatorius | ⑦ | Atraminė koja                |
| ② | Šviesos jungiklis          | ⑧ | Traškesnis stalčius          |
| ③ | Durų sandariklis           | ⑨ | Traškesnis dėžutės dangtelis |
| ④ | Viršutinė lentyna          | ⑩ | Stiklinė lentyna             |
| ⑤ | Vidurinė lentyna           | ⑪ | Atverčiamos durys            |
| ⑥ | Apatinė lentyna            | ⑫ | Dengiamasis skydelis         |
|   |                            | ⑬ | LED lemputė                  |



**Pastaba:** Funkcijos gali skirtis priklausomai nuo modelio. Ne visuose modeliuose bus išvardytos funkcijos.  
**Pastaba:** Norėdami gauti geriausią šio gaminio energijos vartojimo efektyvumą, padėkite visas lentynas ir stalčius į pradinę padėtį, kaip parodyta aukščiau esančiame paveikslėlyje.

## Naujo prietaiso įdiegimas

### Valymas prieš naudojimą

• Prieš naudodami prietaisą pirmą kartą, išplaukite vidų ir visus vidinius priedus drungnu vandeniu ir neutraliu muilu, kad pašalintumėte būdingą visiškai naujos produkcijos kvapą, tada gerai išdžiovinkite.

**Svarbu!** Nenaudokite ploviklių ar abrazyvinių miltelių, nes jie sugadins apdailą.

### Montavimo padėties nustatymas

#### ⚠ Įspėjimas!

Prieš montuodami, atidžiai perskaitykite instrukciją, kad užtikrintumėte savo saugumą ir tinkamą prietaiso veikimą.

• Prietaisą pastatykite toliau nuo šilumos šaltinių, tokių kaip krosnys, radiatoriai, tiesioginiai saulės spinduliai ir kt.

• Maksimalus našumas ir saugumas garantuojami palaikant tinkamą atitinkamos klasės įrenginio temperatūrą, kaip nurodyta techninių duomenų lentelėje.

• Šis prietaisas gerai veikia nuo N iki ST. Prietaisas gali tinkamai neveikti, jei jis ilgesnį laiką paliekamas aukštesnėje arba žemesnėje temperatūroje už nurodytą diapazoną.

Klimato klasė	Aplinkos temperatūra
SN	+10°C iki +32°C
N	+16°C iki +32°C
ST	+16°C iki +38°C
T	+16°C iki +43°C

Prietaisai neturi būti veikiami lietaus. Žemoje galinėje prietaiso dalyje turi cirkuliuoti pakankamai oro, nes prasta oro cirkuliacija gali turėti įtakos jo veikimui. Įmontuoti prietaisai turi būti atokiau nuo šilumos šaltinių, tokių kaip šildytuvai ir tiesioginiai saulės spinduliai.

### Išlyginimas

• Prietaisas turi būti lygus, kad būtų išvengta vibracijos. Kad prietaisas būtų lygus, jis turi būti vertikaliai ir abu regulatoriai turi stabiliai liestis su grindimis. Taip pat galite reguliuoti lygį, atsukdami atitinkamą lygio regulatorių priekyje (naudokite pirštus arba tinkamą veržliarakčių).

### Elektrinis sujungimas

#### ⚠ ATSARGIAI

Bež kokius elektros darbus, reikalingus šiam prietaisui sumontuoti, turi atlikti kvalifikuoti arba įgalioti darbuotojai.

#### ⚠ ĮSPĖJIMAS

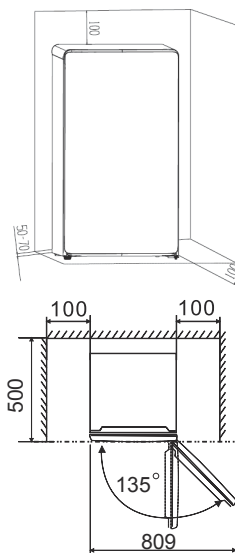
Šis prietaisas turi būti įžemintas. Jei nesilaikoma šių saugos priemonių, gamintojas neprisiima jokios atsakomybės.

### Prietaiso vėdinimas



Siekiant pagerinti aušinimo sistemos efektyvumą ir sumažinti energijos suvartojimą, aplink prietaisą būtina užtikrinti pakankamą vėdinimą, kad išsisklaidytų šiluma. Dėl šios priežasties aplink šaldytuvą turi būti pakankamai laisvos vietos.

**Siūlome:** Patartina, kad nuo galo iki sienos būtų 50-70mm tarpas, mažiausiai 100mm nuo viršaus, ne mažiau kaip 100mm nuo šono iki sienos ir laisvos vietos priekyje, kad durys atsidarytų 135°. Kaip parodyta toliau pateiktose schemose.



## Kontrolės skydelis

### Paleidimas ir temperatūros reguliavimas

• Įkiškite jungiamojo laido kištuką į kištukinį lizdą su apsauginiu žeminimo kontaktu. Atidarius šaldytuvo skyriaus dureles, įsijungia vidinis apšvietimas.

• Temperatūros pasirinkimo rankenėlė yra šaldytuvo skyriaus dešinėje pusėje.

#### „0“ nustatymas reiškia: išjungta

Norėdami įjungti prietaisą, pasukite rankenėlę pagal laikrodžio rodyklę.

#### „1“ nustatymas reiškia:

Aukščiausia temperatūra, šilčiausias nustatymas. Nustatymas „7“ (galinis sustojimas) reiškia: Žemiausia temperatūra, šalčiausias nustatymas.

#### Svarbu!

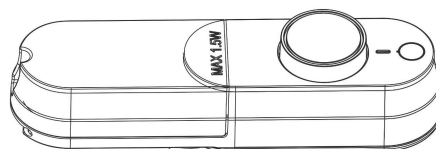
• Paprastai patariame pasirinkti 4 nustatymą, jei norite, kad temperatūra būtų aukštesnė arba žemesnė, pasukite rankenėlę atitinkamai į žemesnę arba aukštesnę. Kai pasukate rankenėlę į žemesnę padėtį, galite sutaupyti daugiau energijos. Priešingu atveju sunaudosite daug energijos.

**PASTABA:** Aukštos temperatūros nustatymas pagreitins maisto švaistymą.

• Norint optimaliai išsaugoti maistą, dažniausiai tinkamiausias yra vidutinis nustatymas.

**Svarbu!** Esant aukštai aplinkos temperatūrai (pvz., karštomis vasaros dienomis) ir esant šaltam nustatymui (nuo 6 iki 7 padėtis), kompresorius gali veikti nuolat arba net be perstojo.

**Priežastis:** kai aplinkos temperatūra aukšta, kompresorius turi veikti nuolat, kad prietaise būtų palaikoma žema temperatūra.



## Savo prietaiso naudojimas

### Priedai

#### Kilnojamos lentynos/padėklai

• Prie jūsų prietaiso pridamos įvairios stiklinės ar plastikinės lentynos arba vieliniai padėklai. Skirtingi modeliai turi skirtingus derinius ir skirtingų modelių kokybę.

• Šaldytuvo sienelėse yra daugybė bėgelių, kad lentynos būtų galima išdėstyti pagal pageidavimą.

#### Durų lentynų išdėstymas

• Kad būtų galima laikyti įvairių dydžių maisto pakuotes, durelių lentynos gali būti išdėstytos skirtinguose aukščiuose.

• Norėdami atlikti šiuos reguliavimus, atlikite toliau nurodytus veiksmus, palaipsniui traukite lentyną rodyklę kryptimi, kol ji atsilaisvins, tada pakeiskite padėtį pagal poreikį.

#### Daržovių Stalčius

• Stalčius tinka vaisiams ir daržovėms laikyti.

### Norėdami išvengti maisto užteršimo, laikykitės šių nurodymų:

• Ilgam atidarius dureles gali žymiai pakilti temperatūra įrenginio skyriuose.

• Reguliariai valykite paviršius, kurie gali liestis su maistu bei pasiekiamas išleidimo sistemas.

• Šviežių mėsą ir žuvį laikykite tinkamuose induose šaldytuve, kad jie nesiliestų su kitu maistu ar ant jo nelašėtų.

• Dviejų žvaigždučių užšaldytų maisto produktų skyriai tinka laikyti užšaldytą maistą, laikyti ar gaminti ledus ir gaminti ledo kubelius.

• Vienos, dviejų ir trijų žvaigždučių skyriai nėra tinkami užšaldyti šviežių maistą.

• Jei šaldymo prietaisas ilgą laiką paliekamas tuščias, išjunkite, atitirpinkite, išvalykite, išdžiovinkite ir palikite dureles atidarytas, kad prietaise nesusidarytų pelėsis.

**Atitiktis tikrinama atliekant apžiūrą.**

Tvarka	Skyrių Tipas	Tikslinė laikymo temperatūra.(°C)	Tinkamas maistas
1	Šaldytuvas	+2~+8	Kiaušiniai, virtas maistas, supakuotas maistas, vaisiai ir daržovės, pieno produktai, pyragai, gėrimai ir kiti maisto produktai, netinkami šaldyti.
2	(***)*-Šaldiklis	≤-18	Jūros gėrybės (žuvis, krevetės, vėžiagyviai), gėlo vandens produktai ir mėsos produktai (rekomenduojamas laikas – 3 mėnesiai, nes maistinė vertė ir skonis laikui bėgant mažėja), tinka šaldytiems šviežiams maisto produktams.
3	***-Šaldiklis	≤-18	Jūros gėrybės (žuvis, krevetės, vėžiagyviai), gėlo vandens produktai ir mėsos produktai (rekomenduojamas laikas – 3 mėnesiai, nes maistinė vertė ir skonis laikui bėgant mažėja), netinka šaldytiems šviežiams maisto produktams.
4	**-Šaldiklis	≤-12	Jūros gėrybės (žuvis, krevetės, vėžiagyviai), gėlo vandens produktai ir mėsos produktai (rekomenduojamas laikas – 2 mėnesiai, nes maistinė vertė ir skonis laikui bėgant mažėja), netinka šaldytiems šviežiams maisto produktams.
5	*-Šaldiklis	≤-6	Jūros gėrybės (žuvis, krevetės, vėžiagyviai), gėlo vandens produktai ir mėsos produktai (rekomenduojamas laikas – 1 mėn, nes maistinė vertė ir skonis laikui bėgant mažėja).
6	0-žvaigždžių	-6~0	Šviežia kiauliena, jautiena, žuvis, vištiena, kai kurie fasuoti perdirbti maisto produktai, ir t.t. (Rekomenduojami suvalgyti per tą pačią dieną, pakeičiama ne vėliau nei per 3 dienas). Iš dalies fasuoti/suvynioti supakuoti perdirbti maisto produktai (nešaldomi maisto produktai)
7	Atvėsėjimas	-2~+3	Šviežia/šaldyta kiauliena, jautiena, vištiena, gėlo vandens produktai, ir t.t. (7 dienas žemiau 0°C, o aukščiau 0°C rekomenduojama suvartoti tą pačią dieną, pakeičiama ne daugiau kaip per 2 dienas). Jūros gėrybės (mažiau nei 0°C iki 15 dienų, nerekomenduojama laikyti aukštesnėje kaip 0°C)
8	Šviežias Maistas	0~+4	Šviežia kiauliena, jautiena, žuvis, vištiena, virtas maistas ir tt. (Rekomenduojami suvalgyti per tą pačią dieną, pakeičiama ne ilgiau nei per 3 dienas)
9	Vynas	+5~+20	raudonasis vynas, baltasis vynas, putojantis vynas ir kt.

**Pastaba:** laikykite skirtingus maisto produktus atsižvelgdami į įsigytų produktų skyrelius arba tikslinę laikymo temperatūrą.

## Naudingi patarimai ir gudrybės

### Triukšmas Eksploatacijos metu

Šaldymo prietaisams būdingi šie garsai:

**Paspaudimai** Kai kompresorius įsijungia arba išjungiamas, girdimas spragtelėjimas.

**Dumbimas** Kai tik kompresorius veikia, galite išgirsti jo dūzgimą.

**Burbuliavimas** Kai šaltnešis teka į plonus vamzdelius, galite išgirsti burbuliuojantį ar purslų garsą.

**Aptaškymas** Net ir išjungus kompresorių, šis triukšmas girdimas trumpą laiką.

### Energijos taupymo patarimai

- Nestatykite prietaiso šalia viryklių, radiatorių ar kitų šilumos šaltinių.
- Neatidarykite durų per dažnai ir nepalikite atidarytų ilgiau nei būtina.
- Nenustatykite žemesnės temperatūros nei būtina.
- Įsitikinkite, kad prietaiso šoninės ir galinės plokštės yra tam tikru atstumu nuo sienos, vadovaukitės montavimo instrukcijomis.
- Jei eskiziniame žemėlapyje parodytas tinkamas stalčių, traškučių ir lentynų derinys, derinio nereguliuokite, tai sunaudos daugiau energijos.

### Šviežių maisto produktų šaldymo patarimai

Norėdami gauti geriausius pasirodymus:

- Prietaise nelaikykite šilto maisto ar garuojančių skysčių.
- Uždenkite arba suvyniokite maistą, ypač jei jis turi stiprų skonį ar kvapą.
- Padėkite maistą taip, kad oras galėtų laisvai cirkuluoti aplinkui.

### Šaldymo patarimai

- Mėsa (visos rūšys): suvyniokite į polietilenuis maišelius ir padėkite ant stiklinės lentynos virš daržovių stalčiaus. Saugumo sumetimais laikykite tokiu būdu ne ilgiau kaip vieną ar dvi dienas.
- Gaminami maisto produktai šalti patiekalai ir tt...: turi būti uždengti ir gali būti dedami ant bet kurios lentynos.
- Vaisiai ir daržovės: jie turi būti kruopščiai išvalyti ir sudėti į specialų (-ius) skirtą (-ius) stalčių (-ius).
- Sviestas ir sūris: juos reikia sudėti į aliuminio foliją arba polietilenuis maišelius, kad būtų kuo daugiau oro.
- Pieno buteliai: jie turi būti su dangteliais ir turi būti laikomi butelių lentynoje ant durelių.

## Valymas ir priežiūra

Dėl higienos priežasčių prietaiso vidų, įskaitant vidaus priedus, reikia reguliariai valyti.

Šaldytuvą reikia valyti ir prižiūrėti bent kas du mėnesius.

### ⚠ ĮSPĖJIMAS



#### Elektros Smūgio Pavojus

Valymo metu prietaisas neturi būti prijungtas prie elektros tinklo. Prieš valydami prietaisą išjunkite ir ištraukite kištuką iš elektros tinklo arba išjunkite arba išjunkite grandinės pertraukiklį arba saugiklį.

### Pastebėti!

- Prieš valydami išimkite maistą iš prietaiso. Laikykite juos vėsioje vietoje, gerai uždengę.
- Niekada nevalykite prietaiso garų valytuvu. Elektriniuose komponentuose gali kauptis drėgmė.
- Karšti garai gali pažeisti plastikinę dalis.
- Eteriniai aliejai ir organiniai tirpikliai gali pažeisti plastikinę dalis, pvz. citrinos sultys arba sultys iš apelsino žievelės, sviesto rūgštis, valiklis, kuriame yra acto rūgštis. Neleiskite tokioms medžiagoms liestis su prietaiso dalimis.
- Nenaudokite jokių abrazyvinių valiklių.
- Prietaisą ir vidinius priedus nuvalykite šluoste ir drungnu vandeniu. Taip pat galima naudoti parduodamus indų ploviklius.

- Po valymo nuvalykite švarių indų skudurėliu ir švarių vandeniu.

- Prie kondensatoriaus besikaupiančios dulės padidina energijos sąnaudas, kartą per metus minkštu šepetėliu arba dulkių siurbliu valykite kondensatorių prietaiso gale.

- Patikrinkite vandens išleidimo angą galinėje šaldytuvo skyriaus sienelėje.

- Išvalykite užsikimšusią kanalizacijos angą minkštu žaliu kaisčiu, būkite atsargūs, kad nepažeistumėte korpuso aštriais daiktais.

- Viskam išdžiūvus, prietaisą vėl įjunkite.

## **Atitirpinimas**

### **Kodėl atitirpinimas**

- Vanduo, esantis maiste arba patekęs į orą šaldytuvo viduje, atidarius duris, viduje gali susidaryti šerkšno sluoksnis. Jis susilpnins šaldymą, kai bus storas šerkšnas. Kol jis yra storesnis nei 10mm, jį reikia atitirpinti.

### **Atitirpinimas šviežio maisto laikymo skyriuje**

- Jis valdomas rankiniu būdu įjungiant arba išjungiant temperatūros reguliatorių, kad nereikėtų atitirpinimo. Atitirpęs vanduo bus nuleistas į lašų padėklą po garintuvu.

### **Ilgam nenaudoti**

- Išimkite visas šaldomas pakuotes.

- Išjunkite prietaisą, pasukdami temperatūros reguliatorių į padėtį „0“.

- Ištraukite maitinimo kištuką arba išjunkite arba atjunkite elektros tiekimą.

- Kruopščiai išvalykite (žr. skyrių: Valymas ir Priežiūra).

- Paikite duris atidarytas, kad nesusidarytų kvapai.

**Pastaba:** Jei prietaise yra šaldiklio kamera.

## Problemų sprendimas

### ⚠️ ĮSPĖJIMAS

Prieš šalindami triktis, atjunkite maitinimą. Tik kvalifikuotas elektrikas ir kompetentingas asmuo turi atlikti gedimų šalinimą, kuris nenurodytas vadove.

### Svarbu!

Šaldytuvus/šaldiklius taisyti gali tik kompetentingi techninės priežiūros inžinieriai. Nefinkamas remontas gali sukelti didelį pavojų naudotojui. Jei jūsų prietaisą reikia taisyti, kreipkitės į specializuotą pardavėją arba vietinį Aptarnavimo Centrą.

PROBLEMA	GALIMOS PRIEŽASTYS	SPRENDIMAS
Prietaisas neveikia.	Prietaisas neįjungtas.	Ijunkite prietaisą.
	Maitinimo kištukas neįjungtas arba atsilaisvino.	Ikiškite maitinimo kištuką.
	Saugiklis perdegė arba yra sugedęs.	Patikrinkite saugiklį, jei reikia, pakeiskite.
	Lizdas sugedęs.	Tinklo gedimus turi pašalinti elektrikas.
Prietaisas per daug vėsina.	Temperatūra nustatyta per šalta.	Temperatūros reguliatorių laikinai nustatykite į šiltesnę padėtį.
Maistas per šiltas.	Netinkamai sureguliuota temperatūra.	Žr. skyrių „Kontrolės skydelis“.
	Durys buvo atviros ilgą laiką.	Atidarykite duris tik tiek, kiek reikia.
	Per paskutines 24 valandas į prietaisą buvo įdėtas didelis kiekis šilto maisto.	Temperatūros reguliatorių laikinai nustatykite į žemesnę padėtį.
	Prietaisas yra šalia šilumos šaltinio.	Peržiūrėkite skyrių „Naujo prietaiso įdiegimas“.
Vanduo ant grindų arba sandėliavimo lentynų.	Vandens išleidimo anga užblokuota.	Žr. skyrių „valymas ir priežiūra“.
Stipriai susikaupęs šerkšnas, galbūt ir ant durelių sandariklio.	Durų sandariklis nėra sandarus (galbūt apvertus duris).	Atsargiai sušildykite nesandarius durelių tarpiklio dalis plaukų džiovintuvu (vėsioje aplinkoje). Tuo pačiu metu rankomis suformuokite pašildytą durelių sandariklį taip, kad jis tinkamai atsidurtų.
Neįprasti garsai.	Prietaisas nėra lygus.	Iš naujo sureguliuokite pėdas.
	Prietaisas liečia sieną ar kitus daiktus.	Šiek tiek pajudinkite prietaisą.
	Komponentas, pvz. vamzdis, esantis prietaiso gale, liečia kitą prietaiso dalį arba sieną.	Jei reikia, atsargiai sulenkite komponentą, kad jis nepatektų.
Pakeitus temperatūros nustatymą, kompresorius neįsijungia iš karto.	Tai normalu, klaida neįvyko.	Kompresorius įsijungia po tam tikro laiko.

## Prietaiso išmetimas

Draudžiama šį prietaisą išmesti kaip buitines atliekas.

### Pakavimo medžiagos


Pakavimo medžiagos su perdirbimo simboliu yra perdirbamos. Išmeskite pakuotę į tinkamą atliekų surinkimo konteinerį, kad ją perdirbtumėte.

### Prieš išmesdami prietaisą

1. Ištraukite maitinimo kištuką iš elektros lizdo.
2. Nupjaukite maitinimo laidą ir išmeskite su maitinimo kištuku.

### ⚠️ ĮSPĖJIMAS

Šaldytuvų izoliacijoje yra šaltnešio ir dujų. Šaltnešį skystis ir dujas reikia šalinti profesionaliai, nes jie gali sukelti akių sužalojimus arba užsidegti. Prieš tinkamai išmesdami, įsitikinkite, kad nepažeisti aušinimo skysčio vamzdeliai.

Teisingas šio gaminio išmetimas	
	<p>Šis ant gaminio arba jo pakuotės esantis simbolis reiškia, kad gaminys nelaikytinas buitinėmis atliekomis. Vietoj to, jis turi būti pristatytas į atitinkamą atliekų surinkimo punktą, kad būtų galima perdirbti elektros ir elektroninę įrangą. Užtikrindami, kad šis gaminys būtų tinkamai išmestas, padėsite išvengti galimų neigiamų pasekmių aplinkai ir žmonių sveikatai, kurias kitu atveju gali sukelti netinkamas šio gaminio atliekų tvarkymas. Norėdami gauti išsamesnės informacijos apie šio gaminio perdirbimą, susisiekite su vietos savivaldybe, buitinių atliekų šalinimo tarnyba arba parduotuve, kurioje įsigijote gaminį.</p>



# Hisense

life reimagined

## **LIETOTĀJA LIETOŠANAS PAMĀCĪBA**

Pirms ierīces lietošanas rūpīgi izlasiet šo rokasgrāmatu un saglabājiet to turpmākai atsaucei.

**RR106D4CWE RR106D4CRF RR106D4CWF**  
**RR106D4CBF RR106D4CDF**

**LV**

**Latviski**

## Saturs

Drošības un brīdinājuma informācija.....	3
Daļas un funkcijas.....	11
Jaunās ierīces uzstādīšana.....	12
Vadības panelis.....	13
Ierīces lietošana.....	13
Noderīgi padomi un ieteikumi.....	15
Tīrīšana un kopšana.....	15
Problēmu novēršana.....	17
Ierīces iznīcināšana.....	18

## Drošības un brīdinājuma informācija

### Jūsu un citu cilvēku drošība ir ļoti svarīga.

Šajā rokasgrāmatā un uz ierīces esam norādījuši daudz svarīgu drošības norādījumu. Vienmēr izlasiet un ievērojiet visus drošības norādījumus.



Šis ir drošības brīdinājuma simbols.

Šis simbols brīdina jūs par iespējamiem apdraudējumiem, kas var nogalināt vai ievainot jūs un citus cilvēkus. Visiem drošības paziņojumiem sekos drošības brīdinājuma simbols un vārds "BĪSTAMI", "BRĪDINĀJUMS" vai "UZMANĪBU".

Šie vārdi nozīmē:



#### **BĪSTAMI**

Nenovēršami bīstama situācija. Jūs varat iet bojā vai gūt nopietnus ievainojumus, ja nekavējoties neievērosiet.



#### **BRĪDINĀJUMS**

Potenciāli bīstama situācija, kuras neizvairīšanās var izraisīt nāvi vai smagus miesas bojājumus.



#### **UZMANĪBU**

Potenciāli bīstama situācija, kas, ja no tās netiek novērsta, var izraisīt vidēji smagus vai vieglus miesas bojājumus.

Visos drošības ziņojumos ir norādīts, kāds ir potenciālais apdraudējums, kā samazināt traumu gūšanas iespēju, un norādīts, kas var notikt, ja norādījumi netiks ievēroti.



### Drošības un brīdinājuma informācija

Jūsu drošībai un pareizai lietošanai pirms ierīces uzstādīšanas un pirmās lietošanas uzmanīgi izlasiet šo lietošanas pamācību, tostarp tajā sniegtos padomus un brīdinājumus. Lai izvairītos no nevajadzīgām kļūdām un nelaimes gadījumiem, ir svarīgi pārliecināties, ka visas personas, kas lieto ierīci, ir rūpīgi iepazinušās ar tās darbību un drošības funkcijām. Saglabājiet šo instrukciju un pārliecinieties, ka tā paliek kopā ar ierīci, ja tā tiek pārvietota vai pārdota, lai ikviens, kas to izmantos visā tās lietošanas laikā, būtu pienācīgi informēts par tās lietošanu un drošības norādījumiem.

Dzīvības un īpašuma drošībai ievērojiet šajās lietošanas instrukcijās norādītos piesardzības pasākumus, jo ražotājs nav atbildīgs par nolaidības dēļ nodarītiem bojājumiem.

## **Drošība bērniem un citām neaizsargātām personām**

- Saskaņā ar EN standartu

Šo ierīci var lietot bērni vecumā no 8 gadiem un vecāki, kā arī personas ar ierobežotām fiziskajām, maņu vai garīgajām spējām vai pieredzes un zināšanu trūkumu, ja tām ir nodrošināta uzraudzība vai instrukcijas par ierīces lietošanu drošā veidā un tās izprot ar to saistītos apdraudējumus. Bērni nedrīkst spēlēties ar ierīci. Bērni bez uzraudzības nedrīkst veikt tīrīšanu un lietotāja apkopi. Bērniem vecumā no 3 līdz 8 gadiem ir atļauts iekraut un izkraut saldēšanas ierīces.

- Saskaņā ar IEC standartu

Šo ierīci nav paredzēts lietot personām (tostarp bērniem) ar ierobežotām fiziskajām maņu vai garīgajām spējām vai bez pieredzes un zināšanām, ja vien par viņu drošību atbildīgā persona nav sniegusi uzraudzību vai norādījumus par ierīces lietošanu.

- Bērni ir jāuzrauga, lai nodrošinātu, ka viņi ar ierīci nespēlējas.
- Uzglabāt visu iepakojumu bērniem nepieejamā vietā, jo pastāv nosmakšanas risks.
- Ja atbrīvojaties no ierīces, izvelciet kontaktdakšu no kontaktligzdas, pārgrieziet savienojuma kabeli (pēc iespējas tuvāk ierīcei) un noņemiet durtiņas, lai nepieļautu, ka bērni rotaļājoties gūst elektriskās strāvas triecienu vai aizveras tās iekšpusē.
- Ja ar šo ierīci ar magnētisko durvju blīvējumu paredzēts nomainīt vecāku ierīci, kurai durvīm vai vākam ir atsperu slēdzeni (fiksatoru), pirms vecās ierīces izmešanas pārliecinieties, ka atsperu slēdzene nav izmantojama. Tas novērsīs iespēju, ka tā var kļūt par nāves lamatām bērnam.



## Vispārējā drošība

- Šī ierīce ir paredzēta lietošanai mājsaimniecībā un līdzīgos nolūkos, piemēram:
  - darbinieku virtuves telpās veikalos, birojos un citās darba telpās;
  - saimniecībās un klientiem viesnīcās, moteļos un citās dzīvojamās telpās;
  - gulamistabas un brokastu telpās;
  - ēdināšanas un tamlīdzīgi ar mazumtirdzniecību nesaistīti lietojumi.
- Šajā ierīcē nedrīkst uzglabāt sprādzienbīstamas vielas, piemēram, aerosola baloniņus ar uzliesmojošu propelentu.
- Ja ir bojāts barošanas vads, lai izvairītos no apdraudējuma, tas jānomaina ražotājam, tā servisa pārstāvim vai līdzīgi kvalificētām personām.
- BRĪDINĀJUMS — Ventilācijas atveres ierīces korpusā vai iebūvētajā konstrukcijā nedrīkst būt aizsprostotas.
- BRĪDINĀJUMS — Atkausēšanas procesa paātrināšanai neizmantojiet mehāniskas ierīces vai citus līdzekļus, izņemot ražotāja ieteiktos.
- BRĪDINĀJUMS — Nebojājiet aukstumnesēja kontūru.
- BRĪDINĀJUMS — Nelietojiet elektroierīces ierīces pārtikas uzglabāšanas nodalījumos, ja vien tās nav ražotāja ieteiktā tipa.
- Aukstumnesējs un izolācijas gāze ir uzliesmojošas. Izmetot ierīci, to drīkst darīt tikai pilnvarotā atkritumu iznīcināšanas centrā. Nepakļaujiet ierīci liesmas iedarbībai.
- BRĪDINĀJUMS — Novietojot ierīci, pārliedzinieties, vai nav iesprūsts vai bojāts barošanas vads.

- **BRĪDINĀJUMS** — Ūdens tvertni piepildiet tikai ar dzeramo ūdeni.

- **BRĪDINĀJUMS** — Ierīces aizmugurē neizvietojiet vairākas pārnēsājamas kontaktligzdas vai pārnēsājamus barošanas avotus.

### **LED apgaismojuma nomainīšana**

- **BRĪDINĀJUMS** — Lietotājs nedrīkst nomainīt LED gaismu! Ja LED gaismas ir bojātas, sazinieties ar klientu palīdzības dienestu, lai saņemtu palīdzību.

Šis brīdinājums attiecas tikai uz ledusskapjiem, kuros ir LED gaismas.

### **Aukstumnesējs**

Ierīces aukstumnesēja kontūrā atrodas aukstumnesējs izobutēns (R600a) - dabasgāze ar augstu vides saderības līmeni, kas tomēr ir uzliesmojoša. Transportējot un uzstādot ierīci, pārliecinieties, ka neviena no aukstumaģenta kontūra sastāvdaļām nav bojāta.

- Aukstumnesējs (R600a) ir uzliesmojošs.

**BRĪDINĀJUMS** — Ledusskapji satur izolācijā esošu aukstumaģentu un gāzes. Aukstumnesējs un gāzes jāiznīcina profesionāli, jo tās var izraisīt acu traumas vai aizdegšanos. Pirms atbilstošas utilizācijas pārliecinieties, ka dzesēšanas šķidrums kontūra caurules nav bojātas.



### **Brīdinājums: Ugunsgrēka/uzliesmojošu materiālu risks**

Ja aukstumnesēja ķēde tiek bojāta:

- Izvairieties no liesmu un aizdegšanās avotu atvēršanas. Rūpīgi izvēdiniet telpu, kurā atrodas ierīce.

- Ir bīstami mainīt specifiskācījas vai jebkādā veidā pārveidot šo izstrādājumu.
- Jebkurš vada bojājums var izraisīt īssavienojumu, ugunsgrēku un/vai elektrošoku.

### **Elektriskā drošība**

Strāvas vadu nedrīkst pagarināt.

- Pārļiecinieties, ka strāvas kontaktdakša nav saspiesta vai bojāta. Saspiesta vai bojāta strāvas kontaktdakša var pārkarst un izraisīt ugunsgrēku.
- Pārļiecinieties, ka varat piekļūt ierīces galvenajai kontaktdakšai.
- Nevelciet galveno kabeli.
- Ja strāvas kontaktdakšas kontaktlīgzda ir vaļīga, neievietojiet strāvas kontaktdakšu. Pastāv elektrošoka vai ugunsgrēka risks.
- Nedrīkst lietot ierīci bez iekšējā apgaismojuma lampas vāka.
- Ledusskapi var lietot tikai ar vienfāzes maiņstrāvas 220-240V/50Hz barošanas avotu. Ja sprieguma svārstības lietotāja rajonā ir tik lielas, ka spriegums pārsniedz iepriekš minēto apjomu, drošības labad noteikti lietojiet maiņstrāvu. Automātisko sprieguma regulatoru ar jaudu, kas pārsniedz 350W, ledusskapim. Ledusskapim jāizmanto speciāla elektriskā kontaktlīgzda, nevis ar citām elektroierīcēm kopīga kontaktlīgzda. Tās kontaktdakšai jāatbilst kontaktlīgzdai ar iezemētu vadu.

### **Lietošana ikdienā**

- Ierīcē nedrīkst uzglabāt uzliesmojošas gāzes vai šķidrums. pastāv sprādziena risks.
- Ierīcē nedrīkst izmantot nekādas elektroierīces (piemēram, elektriskos saldējuma gatavošanas aparātus, mikserus u. c.).

- Atvienojot kontaktdakšu, vienmēr izvelciet kontaktdakšu no tīkla kontaktligzdas, nevelciet kabeli.
- Nenovietojiet karstus priekšmetus šīs ierīces plastmasas detaļu tuvumā.
- Nenovietojiet pārtikas produktus tieši pret gaisa izplūdes atveri uz aizmugurējās sienas.
- Fasētus saldētus pārtikas produktus uzglabājiet saskaņā ar saldētu pārtikas produktu ražotāja norādījumiem.
- Stingri jāievēro ierīces ražotāja ieteikumi par uzglabāšanu. Skatiet attiecīgos glabāšanas norādījumus.
- Saldēšanas nodalījumā neielieciet gāzētos vai gāzētos dzērienus, jo tas rada spiedienu uz trauku, kas var izraisīt tā eksploziju, kā rezultātā ierīce var tikt bojāta.
- Saldēti pārtikas produkti var izraisīt apsaldējumus, ja tos patērē tieši no saldētavas nodalījuma.
- Nenovietojiet ierīci tiešos saules staros.
- Sargājiet no ierīces degošas sveces, lampas un citus priekšmetus ar atklātu liesmu, lai aparāts neaizdegtos.
- Ierīce ir paredzēta pārtikas produktu un/vai dzērienu uzglabāšanai parastā mājtsaimniecībā, kā paskaidrots šajā lietošanas instrukcijā Ierīce ir smaga. To pārvietojot, jāievēro piesardzība.
- Neizņemiet un nepieskarieties priekšmetiem no saldētavas nodalījuma, ja jūsu rokas ir mitras/mitras, jo tas var izraisīt ādas nobrāzumus vai apsaldējumus/saldētavas apdegumus.
- Nekad neizmantojiet pamatni, atvilktnes, durvis u. c., lai uz tām stāvētu vai izmantotu kā balstu.
- Sasaldētus pārtikas produktus nedrīkst atkārtoti sasaldēt pēc to atkausēšanas.



- Nelietojiet ledus pankūkas vai ledus gabaliņus tieši no saldētavas, jo tas var izraisīt mutes un lūpu apdegumus, kas radušies sasalstot.
- Lai izvairītos no priekšmetu krišanas un traumu gūšanas vai ierīces bojājumu nodarīšanas, nepārslogojiet durvju plauktus un nenovietojiet pārāk daudz pārtikas produktu saldētavas atvilktnēs.
- BRĪDINĀJUMS - Pirms pārtikas produktu ievietošanas ledusskapī tie ir jāsaliek maisiņos. Šķidrums jāuzglabā pudelēs vai noslēgtos traukos, lai izvairītos no izliešanas, jo izstrādājuma konstrukcijas struktūru nav viegli iztīrīt.
- Šo saldēšanas ierīci nav paredzēts izmantot kā iebūvētu ierīci.
- Šī aukstumiekārta nav piemērota pārtikas produktu sasaldēšanai.



### **Uzmanību!**

#### **Kopšana un tīrīšana**

- Pirms apkopes izslēdziet ierīci un atvienojiet strāvas kontaktdakšu no tīkla kontaktligzdas.
- Nefīriet ierīci ar metāla priekšmetiem, tvaika tīrītāju, ēteriskajām eļļām, organiskajiem šķīdinātājiem vai abrazīviem tīrīšanas līdzekļiem.
- Neizmantojiet asus priekšmetus, lai no ierīces noņemtu sasalumu. Izmantojiet plastmasas skrāpi.

#### **Uzstādīšana Svarīgi!**

- Rūpīgi izpildiet šajā rokasgrāmatā sniegtos norādījumus elektrības pieslēgšanai.
- Izsaiņojiet ierīci un pārbaudiet, vai uz tās nav bojājumu. Neieslēdziet ierīci, ja tā ir bojāta. Par iespējamajiem bojājumiem nekavējoties ziņojiet vietā, kur ierīci iegādājāties. Šādā gadījumā saglabājiet iepakojumu.

- Pirms ierīces pieslēgšanas ieteicams nogaidīt vismaz četras stundas, lai kompresorā varētu atkal ieplūst eļļa.
- Ap ierīci ir jānodrošina pietiekama gaisa cirkulācija, ja tā nenotiek, tas izraisa pārkaršanu. Lai nodrošinātu pietiekamu ventilāciju, ievērojiet uzstādīšanai atbilstošos norādījumus. Ja iespējams, izstrādājuma aizmugurējā daļa nedrīkst atrasties pārāk tuvu sienai, lai izvairītos no pieskaršanās siltām daļām (kompresors, kondensators) vai to aizķeršanās, lai novērstu ugunsgrēka risku, ievērojiet uzstādīšanai atbilstošās instrukcijas.
- Ierīci nedrīkst novietot tuvu radiatoriem vai plīfīm.
- Pēc ierīces uzstādīšanas pārliedzinieties, vai ir nodrošināta piekļuve elektrotīkla kontaktdakšai.

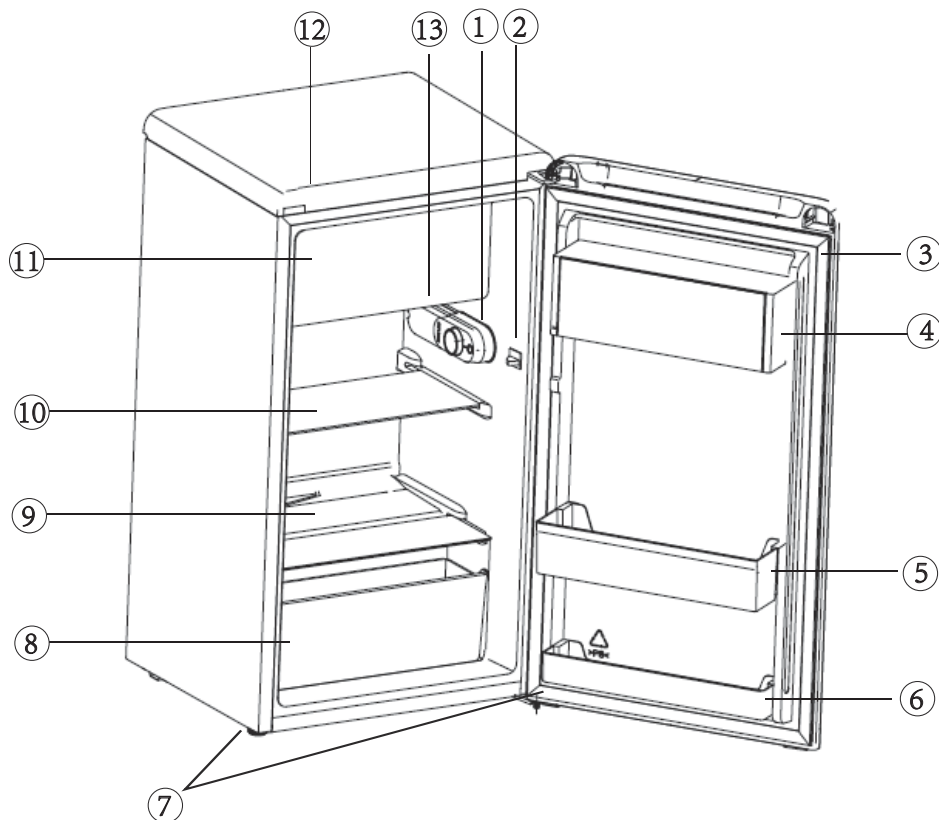
### **Servisa vietas**

- Jebkādi elektroinstalācijas darbi, kas nepieciešami ierīces apkopei, jāveic kvalificētam elektriķim vai kompetentai personai.
  - Šī izstrādājuma apkope jāveic autorizētā servisa centrā, un jāizmanto tikai oriģinālās rezerves daļas.
1. Ja ierīce ir bezaizsalšanas ierīce.
  2. Ja ierīcē ir saldētavas nodalījums.

## Daļas un funkcijas

### Ierīces skats

- |   |                         |   |                      |
|---|-------------------------|---|----------------------|
| ① | Temperatūras regulators | ⑦ | Atbalsta kājiņa      |
| ② | Gaismas slēdzis         | ⑧ | Krispera atvilktnē   |
| ③ | Durvju blīvējums        | ⑨ | Krispera kastes vāks |
| ④ | Augšējais plaukts       | ⑩ | Stikla plaukts       |
| ⑤ | Vidējais plaukts        | ⑪ | Atveramās durvis     |
| ⑥ | Apakšējais plaukts      | ⑫ | Pārseguma panelis    |
|   |                         | ⑬ | LED apgaismojums     |



**Piezīme:** Funkcijas var atšķirties atkarībā no modeļa. Ne visos modeļos ir uzskaitītas funkcijas.  
**Piezīme:** Lai iegūtu vislabāko šī izstrādājuma energoefektivitāti, lūdzu, novietojiet visus plauktus, atvilktnes to sākotnējā pozīcijā, kā attēlā iepriekš.

## Jaunās ierīces uzstādīšana

### Tīrīšana pirms lietošanas

• Pirms ierīces pirmās lietošanas reizes nomazgājiet iekšpusi un visus iekšējos piederumus ar remdenu ūdeni un neitrālām ziepēm, lai noņemtu pavisam jaunam izstrādājumam raksturīgo smaržu, pēc tam rūpīgi nosusiniet.

**Svarīgi!** Neizmantojiet mazgāšanas līdzekļus vai abrazīvus pulverus, jo tie bojās virsmu.

### Uzstādīšanas novietojums

#### ⚠ Brīdinājums!

Pirms uzstādīšanas rūpīgi izlasiet instrukciju, lai nodrošinātu savu drošību un pareizu ierīces darbību.

• Novietojiet ierīci tālu no karstuma avotiem, piemēram, krāsnīm, radiatoriem, tiešiem saules stariem utt.

• Maksimālu veikspēju un drošību garantē pareizas iekšējās temperatūras uzturēšana attiecīgajai ierīces klasei, kā norādīts uz nominālpīlāksnītes.

• Šis lietojums labi darbojas no N līdz ST. Ierīce var nedarboties pareizi, ja tā ilgāku laiku tiek atstāta temperatūrā, kas ir augstāka vai zemāka par norādīto diapazonu.

Klimata klase	Apkārtnējā temperatūra
SN	+10°C līdz +32°C
N	+16°C līdz +32°C
ST	+16°C līdz +38°C
T	+16°C līdz +43°C

Ierīces nedrīkst pakļaut lietus iedarbībai. Ierīces zemajā aizmugurējā daļā jānodrošina pietiekama gaisa cirkulācija, jo slikta gaisa cirkulācija var ietekmēt ierīces darbību. Iebūvējamās ierīces jānovieto tālu no karstuma avotiem, piemēram, sildītājiem un tiešiem saules stariem.

### Izlīdzināšana

• Lai novērstu vibrāciju, ierīcei jābūt vienā līmenī. Lai ierīce būtu horizontālā stāvoklī, tai jābūt vertikālā stāvoklī un abiem regulētājiem jābūt stabilā kontaktā ar grīdu. Līmeni var regulēt arī atskrūvējot attiecīgo līmeņa regulatoru priekšpusē (izmantojiet pirkstus vai piemērotu uzgriežņu atslēgu).

### Elektriskais savienojums

#### ⚠ UZMANĪBU

Visi elektroinstalācijas darbi, kas nepieciešami šīs ierīces uzstādīšanai, jāveic kvalificētam vai pilnvarotam personālam.

#### ⚠ BRĪDINĀJUMS

Šai ierīcei jābūt iezemētai. Ražotājs atsaucas no jebkādas atbildības, ja šie drošības pasākumi netiek ievēroti.

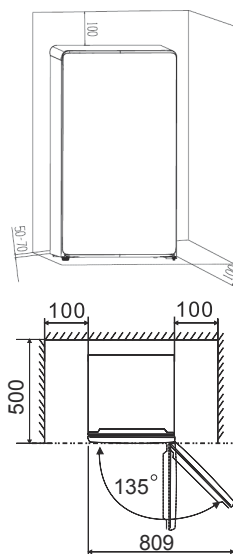
### Ierīces ventilācija



Lai uzlabotu dzesēšanas sistēmas efektivitāti un taupītu enerģiju, ir jāuztur laba ventilācija ap ierīci

siltuma izkļedēšanai. Šā iemesla dēļ ap ledusskapi ir jābūt pietiekami daudz brīvas vietas.

**Ieteicams:** Ieteicams, lai no aizmugures līdz sienai būtu 50-70mm brīvas vietas, vismaz 100mm no tās augšas, vismaz 100mm no tās sāniem līdz sienai un brīva vieta priekšā, lai durvis varētu atvērt 135° leņķī. Kā parādīts turpmākajās diagrammās.



## Vadības panelis

### Ieslēgšana un temperatūras regulēšana

• Ievietojiet savienojuma vada kontaktdakšu kontaktligzdā ar aizsargājošu zemējuma kontaktu. Atverot ledusskapja nodalījuma durvis, ieslēdzas iekšējais apgaismojums.

• Temperatūras regulēšanas poga atrodas ledusskapja nodalījuma RZ pusē.

#### Iestatījums "0" nozīmē: izslēgts

Lai ieslēgtu ierīci, pagrieziet pogu pulksteņrādītāja virzienā.

#### Iestatījums "1" nozīmē:

Augstāko temperatūru, vissiltākais iestatījums. Iestatījums "7" (beigu apstāšanās) nozīmē: Zemākā temperatūra, aukstākais iestatījums.

#### Svarīgi!

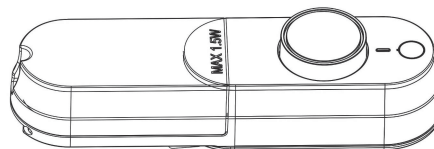
• Parasti mēs iesakām izvēlēties iestatījumu 4, ja vēlaties, lai temperatūra būtu siltāka vai aukstāka, pagrieziet pogu attiecīgi uz zemāku vai augstāku iestatījumu. Pagriežot pogu uz zemāku iestatījumu, var panākt lielāku enerģijas ietaupījumu. Pretējā gadījumā tas radītu lielu enerģijas patēriņu.

**PIEZĪME:** Augstas temperatūras iestatīšana paātrinās pārtikas izšķiešanu.

• Optimālai pārtikas produktu uzglabāšanai parasti vispiemērotākais ir vidējais iestatījums.

**Svarīgi!** Augsta apkārtējās vides temperatūra (piemēram, karstās vasaras dienās) un auksts iestatījums (6. līdz 7. pozīcija) var izraisīt kompresora nepārtrauktu vai pat nepārtrauktu darbību.

**Iemesls:** ja apkārtējās vides temperatūra ir augsta, kompresoram jāstrādā nepārtraukti, lai uzturētu zemu temperatūru ierīcē.



## Ierīces lietošana

### Piederumi

#### Pārvietojamie plaukti/plaukti

• Ierīcei ir pievienoti dažādi stikla vai plastmasas glabāšanas plaukti vai stieplu paplātes. Dažādiem modeļiem ir dažādas kombinācijas, un dažādiem modeļiem ir dažāda kvalitāte.

• Ledusskapja sienīņas ir aprīkotas ar vairākiem slīdējiem, lai plauktus varētu novietot pēc vajadzības.

#### Durvju plauktu novietošana

• Lai varētu uzglabāt dažāda izmēra pārtikas produktu iepakojumus, durvju plauktus var novietot dažādos augstumos.

• Lai veiktu šos pielāgojumus, rīkojieties šādi: pakāpeniski velciet plauktu bultiņu virzienā, līdz tas atbrīvojas, un pēc tam mainiet tā novietojumu, kā nepieciešams.

#### Dārzeņu Atvilktnē

• Atvilktnē ir piemērota augļu un dārzeņu uzglabāšanai.

### Lai izvairītos no pārtikas produktu piesārņošanas, ievērojiet šādus norādījumus:

• Atverot durvis uz ilgu laiku, var ievērojami paaugstināties temperatūra ierīces nodalījumos.

• Regulāri tīriet virsmas, kas var nonākt saskarē ar pārtikas produktiem, un pieejamās drenāžas sistēmas.

• Uzglabājiet neapstrādātu gaļu un zivis piemērotos traukos ledusskapī tā, lai tā nesaskartos ar citiem pārtikas produktiem vai nenokristu uz tiem.

• Divu zvaigžņu saldētas pārtikas nodalījumi ir piemēroti iepriekš sasaldētu pārtikas produktu uzglabāšanai, saldējuma uzglabāšanai vai pagatavošanai un ledus gabaliņu gatavošanai.

• Vienas, divu un trīs zvaigžņu nodalījumi nav piemēroti svaigas pārtikas sasaldēšanai.

• Ja aukstumiekārta ilgstoši tiek atstāta tukša, izslēdziet to, atkausējiet, iztīriet, nosusiniet un atstājiet durvis atvērtas, lai novērstu pelējuma veidošanos ierīcē.

#### Atbilstību pārbauda, veicot pārbaudi.

Pasūti et	Nodalījumu veids	Mērķa uzglabāšanas temperatūra (°C)	Piemēroti pārtikas produkti
1	Ledusskapis	+2~+8	Olas, vārīti pārtikas produkti, fasēti pārtikas produkti, augļi un dārzeņi, piena produkti, kūkas, dzērieni un citi pārtikas produkti, kas nav piemēroti sasaldēšanai.
2	(***)*-Saldētava	≤-18	Jūras veltes (zivis, garneles, gliemji), saldūdens ūdens produkti un gaļas produkti (ieteicams uzglabāt 3 mēnešus, jo ilgāks uzglabāšanas laiks, jo sliktāka garša un uzturvērtība), piemēroti saldētiem svaigiem pārtikas produktiem.
3	***-Saldētava	≤-18	Jūras veltes (zivis, garneles, gliemji), saldūdens ūdens produkti un gaļas produkti (ieteicams uzglabāt 3 mēnešus, jo ilgāks glabāšanas laiks, jo sliktāka garša un uzturvērtība), nav piemēroti saldētai svaigai pārtikai.
4	** -Saldētava	≤-12	Jūras veltes (zivis, garneles, gliemji), saldūdens ūdens produkti un gaļas produkti (ieteicams uzglabāt 2 mēnešus, jo ilgāks glabāšanas laiks, jo sliktāka garša un uzturvērtība), nav piemēroti saldētai svaigai pārtikai.
5	*-Saldētava	≤-6	Jūras veltes (zivis, garneles, gliemji), saldūdens ūdens produkti un gaļas produkti (ieteicams uzglabāt 1 mēnesi, jo ilgāks uzglabāšanas laiks, jo sliktāka garša un uzturvērtība).
6	0 zvaigzne	-6~0	Svaiga cūkgaļa, liellopu gaļa, zivis, vistas gaļa, daži fasēti pārstrādāti pārtikas produkti utt. (ieteicams apēst tajā pašā dienā, vēlams ne vēlāk kā 3 dienu laikā). Daļēji iekapsulēti apstrādāti pārtikas produkti (nesaldējami pārtikas produkti).
7	Atzēsē	-2~+3	Svaiga/saldēta cūkgaļa, liellopu gaļa, vistas gaļa, saldūdens ūdens produkti utt. (7 dienas zem 0°C un virs 0°C ieteicams patērēt tās pašas dienas laikā, vēlams ne vēlāk kā 2 dienas). Jūras veltes (zem 0°C 15 dienas, nav ieteicams uzglabāt virs 0°C)
8	Svaiga Pārtika	0~+4	Svaiga cūkgaļa, liellopu gaļa, zivis, vistas gaļa, vārīti pārtikas produkti utt. (ieteicams patērēt tās pašas dienas laikā, vēlams ne ilgāk kā 3 dienas)
9	Vīns	+5~+20	sarkanvīns, baltvīns, dzirkstošais vīns utt.

**Piezīme:** lūdzu, uzglabājiet dažādus pārtikas produktus atkarībā no iegādātajiem produktiem paredzētajiem nodalījumiem vai mērķa uzglabāšanas temperatūras.

## Noderīgi padomi un ieteikumi

### Trokšņi darbības laikā

Šādi trokšņi ir raksturīgi saldēšanas iekārtām:

**Klikšķina** Ikreiz, kad kompresors ieslēdzas vai izslēdzas, ir dzirdams klikšķis.

**Putēšana** Tiklīdz kompresors ir ieslēgts, var dzirdēt tā rūkoņu.

**Burboļošana** Kad aukstuma aģents ieplūst plānās caurulītēs, var dzirdēt burboļošanu vai šķakatu.

**Šķakstīšana** Pat pēc kompresora izslēgšanas šo troksni var dzirdēt neilgu laiku.

### Enerģijas taupīšanas padomi

- Neuzstādiet ierīci tuvu plīvim, radiatoriem vai citiem siltuma avotiem.
- Neatveriet durvis pārāk bieži un neatstājiet tās atvērtas ilgāk, nekā nepieciešams.
- Nenosakiet zemāku temperatūru, nekā nepieciešams.
- Pārlicinieties, ka ierīces sānu plāksnes un aizmugurējā plāksne ir ar zināmu attālumu no sienas, ievērojiet uzstādīšanai atbilstošās instrukcijas.
- Ja sīciņu kartē redzama pareizā atvilktnu, trauku un plauktu kombinācija, šo kombināciju neregulējiet, jo tā radītu lielāku enerģijas patēriņu.

### Padomi par svaigu pārtikas produktu saldēšanu

Lai iegūtu vislabāko veiktspēju:

- Neuzglabājiet ierīcē siltu pārtiku vai iztvaikošu šķidrums.
- Pārtiku pārklājiet vai iesaiņojiet, jo īpaši, ja tai ir spēcīgs aromāts vai smarža.
- Novietojiet pārtikas produktus tā, lai gaiss varētu brīvi cirkulēt.

### Padomi par saldēšanu

- Gaļa (visu veidu): ietiniet polietilēna maisiņos un novietojiet uz stikla plaukta virs dārzenu atvilktnes. Drošības labad šādā veidā uzglabājiet tikai vienu vai ne vairāk kā divas dienas.
- Gatavi ēdieni, aukstie ēdieni utt...: ir jānosedz, un tos var novietot jebkurā plauktā.
- Augļi un dārzeņi: tie rūpīgi jāizfīra un jāievieto īpašā(-ās) atvilktnē(-ās).
- Sviests un siers: tie jāievieto alumīnija folijā vai polietilēna maisiņos, lai pēc iespējas vairāk novērstu gaisa iekļūšanu.
- Piena pudeles: tām jābūt ar vāciņu, un tās jāglabā pudeļu plauktā pie durvīm.

## Tīrīšana un kopšana

Higiēnas apsvērumu dēļ ierīces iekšpuse, ieskaitot iekšējos piederumus, regulāri jāfīra.

Ledusskapis jāfīra un jāapkopj vismaz reizi divos mēnešos.

### ⚠ BRĪDINĀJUMS



#### Elektriskās strāvas trieciena briesmas

Tīrīšanas laikā ierīci nedrīkst pieslēgt elektroīklam. Pirms tīrīšanas izslēdziet ierīci un izņemiet kontaktdakšu no elektroīkla, izslēdziet vai izslēdziet ķēdes pārtraucēju vai drošinātāju.

### Uzmanību!

- Pirms tīrīšanas izņemiet no ierīces ēdienu. Uzglabājiet tos vēsā, labi nosegtā vietā.
- Nekad nefīriet ierīci ar tvaika fīrītāju. Elektriskās detaļās var uzkrāties mitrums.
- Karsti tvaiki var izraisīt plastmasas detaļu bojājumus.
- Ēteriskās eļļas un organiskie šķīdinātāji var bojāt plastmasas detaļas, piemēram, citronu sula vai apelsīna mizas sula, sviesta skābe, tīrīšanas līdzekļi, kas satur etiķskābi. Nepieļaujiet, lai šādas vielas nonāktu saskarē ar ierīces daļām.
- Nelietojiet abrazīvus tīrīšanas līdzekļus.
- Ierīci un iekšējos piederumus fīriet ar drānu un remdenu ūdeni. Var izmantot arī tirdzniecībā pieejamos trauku mazgāšanas līdzekļus.

- Pēc tīrīšanas noslaukiet ar tīru ūdeni un tīru trauku lupatiņu.
- Putekļu uzkrāšanās pie kondensatora palielina enerģijas patēriņu, reizi gadā iztīriet kondensatoru ierīces aizmugurē ar mīkstu birsti vai putekļu sūcēju.
- Pārbaudiet ūdens iztukšošanas atveri ledusskapja nodalījuma aizmugurējā sienā.
- Notīriet aizsērējušo notekas atveri, izmantojot kaut ko, piemēram, mīkstu zaļu kociņu, esiet uzmanīgi, lai ar asiem priekšmetiem nesabojātu skapi.
- Kad viss ir izžāvēts, ievietojiet ierīci atpakaļ ekspluatācijā.

## **Atkausēšana**

### **Kāpēc nepieciešama atkausēšana**

- Atverot durvis, ledusskapja iekšpusē var veidoties aizsaluma slānis, jo ledusskapī ir ūdens, kas atrodas pārtikas produktos vai nonāk gaisā. Ja sals ir biezs, tas vājina saldēšanu. Kamēr tas ir biežāks par 10mm, ir jāatkausē.

### **Atkausēšana svaigu pārtikas produktu uzglabāšanas nodalījumā**

- To kontrolē manuāli, ieslēdzot vai izslēdzot temperatūras regulatoru, tāpēc atkausēšanas darbība nav nepieciešama. Ūdens no atkausēšanas tiks novadīts pilienu tehnē zem iztvaicētāja.

### **Ilgstoši nelietojiet**

- Izņemiet visus atdzesētos iepakojumus.
- Izslēdziet ierīci, pagriežot temperatūras regulatoru pozīcijā "0".
- Izvelciet tīkla kontaktdakšu vai izslēdziet vai atvienojiet elektrības padevi.

- Rūpīgi iztīriet (skatīt sadaļu: Tīrīšana un kopšana).
- Atstājiet durvis atvērtas, lai novērstu smaku uzkrāšanos.

**Piezīme:** Ja ierīcē ir saldētavas nodalījums.



## Problēmu novēršana

### BRĪDINĀJUMS

Pirms problēmu novēršanas atvienojiet strāvas padevi. Tikai kvalificēts elektriķis vai kompetenta persona drīkst veikt problēmu novēršanu, kas nav aprakstīta šajā rokasgrāmatā.

### Svarīgi!

Ledusskapju/saldētavu remontdarbus drīkst veikt tikai kompetenti servisa inženieri. Neatbilstoši veikts remonts var radīt ievērojamu apdraudējumu lietotājam. Ja ierīci nepieciešams remontēt, sazinieties ar specializēto izplatītāju vai vietējo servisa centru.

PROBLĒMA	IESPĒJAMĀIS(-IE) CĒĻONIS(-I)	RISINĀJUMS
Ierīce nedarbojas.	Ierīce nav ieslēgta.	Ieslēdziet ierīci.
	Tīkla kontaktdakša nav ieslēgta vai ir vajīga.	Ievietojiet tīkla kontaktdakšu.
	Pārsprādzis vai bojāts drošinātājs.	Pārbaudiet drošinātāju, ja nepieciešams, nomainiet to.
	Kontaktilgizda ir bojāta.	Elektrofīkla darbības traucējumi jānovērš elektriķim.
Ierīce pārāk atdziest.	Temperatūra ir iestatīta pārāk auksta.	Pagaidām pagrieziet temperatūras regulatoru uz siltāku iestatījumu.
Ēdiens ir pārāk silts.	Temperatūra nav pareizi noregulēta.	Skatiet sadaļu "Vadības panelis".
	Durvis bija atvērtas ilgāku laiku.	Atveriet durvis tikai tik ilgi, cik nepieciešams.
	Pēdējo 24 stundu laikā ierīcē tika ievietots liels daudzums siltā ēdiena.	Pagaidām pagrieziet temperatūras regulēšanu uz aukstāku iestatījumu.
	Ierīce atrodas siltuma avota tuvumā.	Lūdzu, skatiet sadaļu "Jaunās ierīces uzstādīšana".
Uz grīdas vai glabāšanas plauktiem ir ūdens.	Ir aizsprostots ūdens izplūdes caurums.	Skatiet sadaļu "Tīrīšana un kopšana".
Spēcīgi sakrājies sals, iespējams, arī uz durvju blīvējuma.	Durvju blīvējums nav hermētisks (iespējams, pēc durvju apgriešanas).	Rūpīgi sasildiet durvju blīvējuma noplūdušās daļas ar fēnu (ar vēsu iestatījumu). Vienlaikus ar rokām ievieidojiet uzsilāmo durvju blīvējumu tā, lai tas pareizi piegul.
Neparasti trokšņi.	Ierīce nav horizontāla.	Noregulējiet kājas.
	Ierīce pieskaras sienai vai citiem priekšmetiem.	Nedaudz pārvietojiet ierīci.
	Ierīces aizmugurē esoša detaļa, piemēram, caurule, pieskaras citai ierīces daļai vai sienai.	Ja nepieciešams, uzmanīgi nolieciet detaļu.
Kompresors neieslēdzas uzreiz pēc temperatūras iestatījuma maiņas.	Tas ir normāli, kļūda nav notikusi.	Kompresors ieslēdzas pēc kāda laika.

## Ierīces iznīcināšana

Šo ierīci ir aizliegts izmest kā sadzīves atkritumus.

### Iepakojuma materiāli


Iepakojuma materiāli ar pārstrādes simbolu ir pārstrādājami. Izmetiet iepakojumu piemērotā atkritumu savākšanas konteinerā, lai to pārstrādātu.

### Pirms ierīces utilizācijas

1. Izvelciet filiāla kontaktdakšu no kontakttligzdas.
2. Nogrieziet strāvas vadu un izmetiet to kopā ar filiāla kontaktdakšu.

### BRĪDINĀJUMS

Ledusskapji satur izolācijā esošu aukstuma aģentu un gāzes. Aukstumnesējs un gāzes jāiznīcina profesionāli, jo tās var izraisīt acu traumas vai aizdegšanos. Pirms atbilstošas utilizācijas pārliecinieties, ka dzesēšanas šķidrums kontūra caurules nav bojātas.

Pareiza šī izstrādājuma iznīcināšana	
	<p>Šis simbols uz izstrādājuma vai tā iepakojumā norāda, ka ar šo izstrādājumu nedrīkst rīkoties kā ar sadzīves atkritumiem. Tā vietā tas jānogādā attiecīgajā elektrisko un elektronisko iekārtu atkritumu savākšanas punktā, kas paredzēts elektrisko un elektronisko iekārtu pārstrādei. Nodrošinot pareizu šī izstrādājuma utilizāciju, jūs palīdzēsiet novērst iespējamās negatīvās sekas videi un cilvēku veselībai, ko pretējā gadījumā varētu radīt nepareiza rīcība ar šī izstrādājuma atkritumiem. Sīkāku informāciju par šī izstrādājuma pārstrādi var iegūt, sazinoties ar vietējo pašvaldību, sadzīves atkritumu apglabāšanas dienestu vai veikalu, kurā iegādājāties šo izstrādājumu.</p>

# Hisense

life reimagined

## **ІНСТРУКЦІЯ З ЕКСПЛУАТАЦІЇ**

Перед початком експлуатації цього пристрою уважно прочитайте цей посібник і збережіть його для подальшого використання

**RR106D4CWE RR106D4CRF RR106D4CWF**  
**RR106D4CBF RR106D4CDF**

**UA**

**Українська**

## Зміст

Інформація з техніки безпеки та попередження.....	3
Частини та функції.....	11
Встановлення нового приладу.....	12
Панель керування.....	13
Використання приладу.....	13
Корисні поради та підказки.....	15
Чищення та догляд.....	15
Усунення несправностей.....	17
Утилізація приладу.....	18

## Інформація з техніки безпеки та попередження

### Ваша безпека та безпека інших людей є дуже важливими.

Ми надали багато важливих повідомлень з техніки безпеки в цьому посібнику та на вашому приладі. Завжди читайте та дотримуйтесь усіх повідомлень з техніки безпеки.



Це символ попередження про небезпеку.

Цей символ попереджає вас про потенційну небезпеку, яка може вбити або поранити вас та інших людей. Усі повідомлення з техніки безпеки будуть супроводжуватися символом попередження про небезпеку та словом "НЕБЕЗПЕКА", "ПОПЕРЕДЖЕННЯ" або "ОБЕРЕЖНО".

Що означають ці слова:

#### **НЕБЕЗПЕКА**

Неминуча небезпечна ситуація. Ви можете загинути або отримати серйозні травми, якщо негайно не виконаєте вказівки.

#### **ПОПЕРЕДЖЕННЯ**

Потенційно небезпечна ситуація, яка, якщо її не уникнути, може призвести до смерті або серйозних тілесних ушкоджень.

#### **ОБЕРЕЖНО**

Потенційно небезпечна ситуація, яка, якщо її не уникнути, може призвести до травм середньої або легкої тяжкості.

Всі повідомлення з техніки безпеки пояснюють, в чому полягає потенційна небезпека, як зменшити ймовірність отримання травми, і що може статися, якщо не дотримуватися інструкцій.



### Інформація з техніки безпеки та попередження

Для Вашої безпеки та правильного використання, перед встановленням та першим використанням приладу уважно прочитайте цей посібник користувача, включаючи підказки та попередження, що містяться в ньому. Щоб уникнути непотрібних помилок і нещасних випадків, важливо переконатися, що всі люди, які користуються приладом, досконально ознайомлені з його роботою і функціями безпеки. Збережіть цю інструкцію і переконайтеся, що вона залишиться з приладом у разі його переміщення або продажу, щоб кожен, хто буде користуватися ним протягом усього терміну служби, був належним чином проінформований про його використання та застереження з техніки безпеки.

Задля безпеки життя та майна дотримуйтесь застережних заходів, викладених у цій інструкції, оскільки виробник не несе відповідальності за збитки, спричинені їх недотриманням.

## **Безпека для дітей та інших вразливих груп населення**

- Відповідно до стандарту EN

Цим приладом можуть користуватися діти віком від 8 років і старше та особи з обмеженими фізичними, сенсорними або розумовими здібностями або з недостатнім досвідом і знаннями, якщо вони перебувають під наглядом або проінструктовані щодо безпечного використання приладу та розуміють пов'язані з цим небезпеки. Діти не повинні гратися з приладом. Очищення та обслуговування приладу не повинно проводитися дітьми без нагляду дорослих. Завантажувати та розвантажувати холодильні прилади дозволяється дітям віком від 3 до 8 років.

- Відповідно до стандарту IEC

Цей прилад не призначений для використання особами (включаючи дітей) з обмеженими фізичними, сенсорними або розумовими здібностями або з недостатнім досвідом і знаннями, якщо тільки вони не перебувають під наглядом або не отримали інструктаж щодо використання приладу від особи, відповідальної за їхню безпеку.

- Діти повинні перебувати під наглядом, щоб переконатися, що вони не граються з приладом.

- Зберігайте всю упаковку в недоступному для дітей місці, оскільки існує ризик удушення.

- Якщо ви викидаєте прилад, витягніть вилку з розетки, відріжте з'єднувальний кабель (якомога ближче до приладу) і зніміть дверцята, щоб діти, які граються, не отримали ураження електричним струмом або не закрилися всередині.

- Якщо цей прилад, оснащений магнітними ущільнювачами дверцят, має замінити старий прилад з пружинним замком (клямкою) на дверцятах або кришці, переконайтеся, що пружинний замок непридатний для використання перед тим, як викинути старий прилад. Це запобіжить його перетворенню на смертельну пастку для дитини.



### **Загальна безпека**

- Цей прилад призначений для використання в побуті та подібних сферах, таких як:

- кухонні зони для персоналу в магазинах, офісах та інших робочих приміщеннях;

- фермерських будинках і клієнтами в готелях, мотелях та інших житлових приміщеннях;

- готелі типу ліжка та сніданок;

- у закладах громадського харчування та інших подібних нероздрібних закладах.

- Не зберігайте в цьому приладі вибухонебезпечні речовини, такі як аерозольні балончики з легкозаймистим паливом.

- Якщо шнур живлення пошкоджений, він повинен бути замінений виробником, його сервісним агентом або особами, які мають відповідну кваліфікацію, щоб уникнути небезпеки.

- **ПОПЕРЕДЖЕННЯ** — Тримайте вентиляційні отвори в корпусі приладу або у вбудованій конструкції вільними від перешкод.

- **ПОПЕРЕДЖЕННЯ** — Не використовуйте механічні пристрої або інші засоби для прискорення процесу розморожування, окрім рекомендованих виробником.

- **ПОПЕРЕДЖЕННЯ** — Не пошкоджуйте контур циркуляції холодоагенту.

- **ПОПЕРЕДЖЕННЯ** — Не використовуйте електричні прилади у відділеннях для зберігання продуктів, якщо вони не належать до типу, рекомендованого виробником.

- Холодоагент і газ для продування ізоляції є легкозаймистими. Утилізуйте прилад тільки в авторизованому центрі утилізації відходів. Не піддавайте впливу полум'я.

- **ПОПЕРЕДЖЕННЯ** — Розміщуючи прилад, переконайтеся, що шнур живлення не затиснутий і не пошкоджений.

- **ПОПЕРЕДЖЕННЯ** — Наповнюйте питною водою лише контейнер для води.
- **ПОПЕРЕДЖЕННЯ** — Не розміщуйте кілька портативних розеток або портативних джерел живлення на задній панелі приладу.

### **Заміна світлодіодного індикатора**

- **ПОПЕРЕДЖЕННЯ** — Світлодіодний індикатор не повинен замінюватися користувачем! У разі пошкодження світлодіодного індикатора зверніться за допомогою до служби підтримки клієнтів.

Це попередження стосується лише тих холодильників, які містять світлодіодну лампу.

### **Холодоагент**

У холодильному контурі приладу використовується холодоагент ізобутан (R600a) - природний газ з високим рівнем екологічності, який, проте, є легкозаймистим. Під час транспортування та встановлення приладу слідкуйте за тим, щоб жоден з компонентів контуру холодоагенту не був пошкоджений.

- Холодоагент (R600a) є легкозаймистим.

**ПОПЕРЕДЖЕННЯ** — Холодильники містять холодоагент і гази в ізоляції. Холодоагент і гази повинні утилізуватися професійно, оскільки вони можуть спричинити травми очей або займання. Перед належною утилізацією переконайтеся, що трубки контуру холодоагенту не пошкоджені.



### **Попередження: небезпека пожежі/займистих матеріалів**

У разі пошкодження контуру холодоагенту:

- Уникайте відкритого вогню та джерел займання. Ретельно провітріть приміщення, в якому знаходиться прилад.



- Небезпечно змінювати технічні характеристики або будь-яким чином модифікувати цей виріб.
- Будь-яке пошкодження шнура може призвести до короткого замикання, пожежі та/або ураження електричним струмом.

### **Електробезпека**

Шнур живлення не можна подовжувати.

- Переконайтеся, що штепсельна вилка не зламана і не пошкоджена. Розчавлена або пошкоджена вилка може перегрітися і спричинити пожежу.
- Переконайтеся, що у вас є доступ до штепсельної вилки приладу.
- Не тягніть за мережевий кабель.
- Якщо гніздо штепсельної вилки розхиталося, не вставляйте штепсельну вилку. Існує ризик ураження електричним струмом або пожежі.
- Забороняється експлуатувати прилад без кришки лампи внутрішнього освітлення.
- Холодильник працює тільки від мережі однофазного змінного струму напругою 220-240В/50Гц. Якщо коливання напруги в районі користувача настільки великі, що напруга перевищує вищевказані межі, з метою безпеки, обов'язково підключіть до холодильника автоматичний стабілізатор напруги змінного струму потужністю понад 350Вт. Холодильник повинен використовувати спеціальну розетку, а не загальну з іншими електроприладами. Її вилка повинна відповідати розетці з заземлюючим проводом.

### **Щоденне використання**

- Не зберігайте в приладі легкозаймисті гази або рідини. Існує ризик вибуху.
- Не використовуйте електроприлади в приладі (наприклад, електроморозильники, міксери і т.д.).

- При відключенні від мережі завжди витягуйте вилку з розетки, не тягніть за кабель.
- Не ставте гарячі предмети поблизу пластикових компонентів цього приладу.
- Не ставте харчові продукти безпосередньо біля вентиляційного отвору на задній стінці.
- Зберігайте попередньо упаковані заморожені продукти відповідно до інструкцій виробника заморожених продуктів.
- Слід суворо дотримуватися рекомендацій виробника приладу щодо зберігання. Зверніться до відповідних інструкцій зі зберігання.
- Не ставте газовані або шипучі напої у відділення для заморожування, оскільки вони створюють тиск на контейнер, що може призвести до його вибуху і, як наслідок, до пошкодження приладу.
- Заморожені продукти можуть спричинити обмороження, якщо їх вживати безпосередньо з морозильної камери.
- Не ставте прилад під прямими сонячними променями.
- Тримайте свічки, лампи та інші предмети з відкритим полум'ям подалі від приладу, щоб не підпалити його.
- Прилад призначений для зберігання продуктів харчування та/або напоїв у звичайних домашніх умовах, як описано в цій інструкції з експлуатації Прилад важкий. Під час його переміщення слід дотримуватися обережності.
- Не виймайте та не торкайтеся продуктів з морозильної камери, якщо ваші руки вологі/мокрі, оскільки це може призвести до подряпин шкіри або опіків морозом/морозивом.
- Ніколи не використовуйте дно, шухляди, дверцята і т.д. як опору або підставку.
- Заморожені продукти не можна заморожувати після розморожування.

- Не вживайте морозиво або кубики льоду прямо з морозильної камери, оскільки це може призвести до опіку рота та губ.

- Щоб уникнути падіння предметів і травмування або пошкодження приладу, не перевантажуйте дверні полиці і не кладіть занадто багато продуктів у шухляди для заморожування.

- **ПОПЕРЕДЖЕННЯ** - Перед тим, як покласти продукти в холодильник, їх необхідно упакувати в пакети. Рідини необхідно зберігати в пляшках або закритих контейнерах, щоб уникнути їх розливу, оскільки конструкція виробу нелегко піддається очищенню.

- Цей холодильний прилад не призначений для використання в якості вбудованого приладу.

- Цей холодильний прилад не призначений для заморожування харчових продуктів.



#### **Увага!**

#### **Догляд та чищення**

- Перед технічним обслуговуванням вимкніть прилад і витягніть вилку з розетки.

- Не чистіть прилад металевими предметами, пароочисником, ефірними маслами, органічними розчинниками або абразивними миючими засобами.

- Не використовуйте гострі предмети для видалення інею з приладу. Використовуйте пластиковий скребок.

#### **Установка Важливо!**

- Для підключення до електромережі уважно дотримуйтесь інструкцій, наведених у цьому посібнику.

- Розпакуйте прилад і перевірте, чи немає на ньому пошкоджень. Не підключайте прилад, якщо він пошкоджений. Про можливі пошкодження негайно повідомте в місце, де ви його придбали. У цьому випадку збережіть упаковку.

- Рекомендується зачекати не менше чотирьох годин перед підключенням приладу, щоб дати можливість маслу вилетіти назад у компресор.

- Навколо приладу повинна бути достатня циркуляція повітря, відсутність якої призводить до перегріву. Для досягнення достатньої вентиляції дотримуйтесь інструкцій, що стосуються монтажу. По можливості задня частина виробу не повинна розташовуватися занадто близько до стіни, щоб уникнути торкання або захоплення теплих частин (компресор, конденсатор), щоб запобігти ризику виникнення пожежі, дотримуйтесь інструкцій, що стосуються монтажу.

- Прилад не можна розташовувати поблизу радіаторів або кухонних плит.

- Переконайтеся, що після встановлення приладу мережева вилка є доступною

### **Обслуговування**

- Будь-які електричні роботи, необхідні для обслуговування приладу, повинні виконуватися кваліфікованим електриком або компетентною особою.

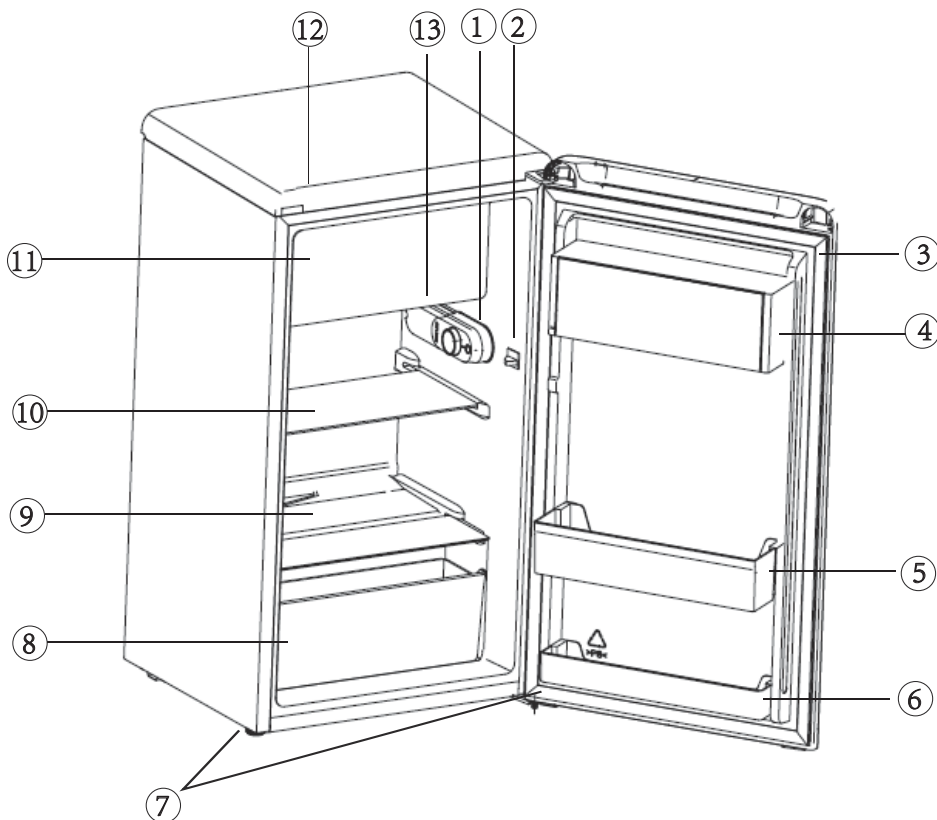
- Цей виріб повинен обслуговуватися в авторизованому сервісному центрі, при цьому повинні використовуватися тільки оригінальні запасні частини.

1. Якщо прилад захищений від замерзання.
2. Якщо прилад має морозильну камеру.

## Частини та функції

### Зовнішній вигляд приладу

- |                         |                              |
|-------------------------|------------------------------|
| ① Регулятор температури | ⑦ Опорна ніжка               |
| ② Вимикач освітлення    | ⑧ Висувна шухляда Кріспер    |
| ③ Ущільнювач дверцят    | ⑨ Кришка ящика для хрустоту  |
| ④ Верхня полиця         | ⑩ Скляна полиця              |
| ⑤ Середня полиця        | ⑪ Перекидні дверцята         |
| ⑥ Нижня полиця          | ⑫ Накладна панель            |
|                         | ⑬ Світлодіодне підсвічування |



**Примітка:** Функції можуть відрізнятися залежно від моделі. Не всі моделі матимуть перелічені функції.  
**Примітка:** Для досягнення найкращої енергоефективності цього виробу, будь ласка, встановіть всі полиці, шухляди в початкове положення, як показано на малюнку вище.

## Встановлення нового приладу

### Очищення перед використанням

• Перед першим використанням приладу вимийте внутрішню частину і всі внутрішні аксесуари теплою водою з нейтральним милом, щоб видалити характерний запах нового виробу, після чого ретельно витріть насухо.

**Важливо!** Не використовуйте м'які засоби або абразивні порошки, оскільки вони можуть пошкодити покриття.

### Положення Установки

#### ⚠ Попередження!

Перед установкою уважно прочитайте інструкцію для Вашої безпеки і правильної експлуатації приладу.

• Розташуйте прилад подалі від джерел тепла, таких як печі, радіатори, прямі сонячні промені тощо.

• Максимальна продуктивність і безпека гарантуються підтриманням правильної температури в приміщенні для відповідного класу приладу, як зазначено на таблиці з технічними даними.

• Цей прилад добре працює від N до ST. Прилад може не працювати належним чином, якщо його залишити на тривалий час при температурі вище або нижче зазначеного діапазону.

Кліматичний клас	Температура навколишнього середовища
SN	від +10°C до +32°C
N	від +16°C до +32°C
ST	від +16°C до +38°C
T	від +16°C до +43°C

Прилади не повинні потрапляти під дощ. Необхідно забезпечити достатню циркуляцію повітря в низькій задній частині приладу, оскільки погана циркуляція повітря може вплинути на продуктивність. Вбудовані прилади слід розташовувати подалі від джерел тепла, таких як обігрівачі та прямі сонячні промені.

### Вирівнювання

• Для усунення вібрації прилад повинен бути встановлений рівно, щоб уникнути вібрації. Щоб вирівняти прилад, він повинен знаходитися у вертикальному положенні, а обидва регулятори повинні мати стійкий контакт з підлогою. Ви також можете відрегулювати рівень, відкрутивши відповідний регулятор рівня спереду (використовуйте пальці або відповідний гайковий ключ).

### Підключення до електромережі

#### ⚠ ОБЕРЕЖНО

Будь-які електричні роботи, необхідні для встановлення цього приладу, повинні виконуватися кваліфікованим або уповноваженим персоналом.

#### ⚠ ПОПЕРЕДЖЕННЯ

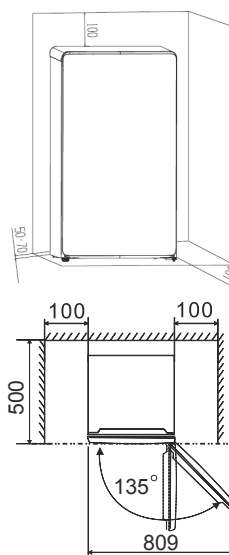
Цей прилад повинен бути заземлений. Виробник знімає з себе будь-яку відповідальність у разі недотримання цих заходів безпеки.

### Вентиляція приладу



Для підвищення ефективності системи охолодження та економії енергії необхідно підтримувати хорошу вентиляцію навколо приладу для розсіювання тепла. Тому навколо холодильника повинно бути достатньо вільного простору.

**Порада:** Бажано, щоб від задньої стінки до стіни було 50-70мм вільного простору, від верхньої стінки - не менше 100мм, від бокової стінки - не менше 100мм, а спереду - вільний простір, щоб дверцята відкривалися на 135°, як показано на наступних схемах.



## Панель керування

### Запуск і регулювання температури

- Вставте штепсельну вилку з'єднувального кабелю в розетку із захисним контактом заземлення. При відкритті дверцят холодильної камери вмикається внутрішнє освітлення.
- Ручка вибору температури знаходиться на правій стороні холодильної камери.

#### Установка "0" означає: Вимкнено

Поверніть ручку за годинниковою стрілкою, щоб увімкнути прилад.

#### Установка "1" означає:

Найвища температура, найтепліше налаштування. Налаштування "7" (кінцевий вимикач) означає: Найнижча температура, найхолодніше налаштування.

#### Важливо!

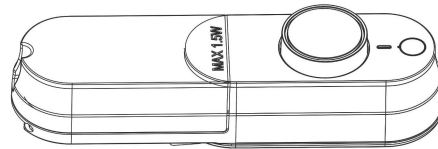
- Зазвичай ми рекомендуємо вибирати налаштування 4, якщо Ви хочете, щоб температура була теплішою або холоднішою, поверніть ручку на нижчу або вищу температуру відповідно. Коли Ви повертаєте ручку в нижнє положення, це може призвести до більшої економії електроенергії. В іншому випадку, це призведе до високого споживання енергії.

**ПРИМІТКА:** Високе налаштування температури прискорює псування харчових продуктів.

- Для оптимального збереження продуктів, як правило, найкраще підходить середній рівень.

**Важливо!** Висока температура навколишнього середовища (наприклад, у спекотні літні дні) і холодне налаштування (положення від 6 до 7) може призвести до того, що компресор буде працювати безперервно або навіть без зупинки.

**Причина:** при високій температурі навколишнього середовища компресор повинен працювати безперервно, щоб підтримувати низьку температуру в приладі.



## Використання приладу

### Акcesуари

#### Пересувні полиці/лотки

- Різні скляні або пластикові полиці для зберігання або дротяні лотки входять до комплекту вашого приладу, різні моделі мають різні комбінації, а різні моделі мають різну якість.
- Стінки холодильника обладнані рядом напрямних, завдяки чому полиці можна розташувати за бажанням.

#### Розміщення дверних полиць

- Щоб забезпечити зберігання упаковок з продуктами різного розміру, дверні полиці можуть бути встановлені на різній висоті.
- Для цього поступово потягніть полицю у напрямку, вказаному стрілками, доки вона не звільниться, а потім встановіть її у потрібне положення.

#### Шухляда для овочів

- Шухляда призначена для зберігання овочів та фруктів.

### Щоб уникнути забруднення продуктів, дотримуйтесь наступних інструкцій:

- Тривале відкриття дверцят може призвести до значного підвищення температури у відділеннях приладу.
- Регулярно очищайте поверхні, які можуть контактувати з продуктами, та доступні дренажні системи.
- Зберігайте сире м'ясо та рибу в холодильнику у відповідних контейнерах, щоб вони не контактували з іншими продуктами і не капали на них.
- Відділення для заморожених продуктів з двома зірками призначені для зберігання попередньо заморожених продуктів, зберігання або приготування морозива та виготовлення кубиків льоду.
- Відсіки з однією, двома та трьома зірками не призначені для заморожування свіжих продуктів.
- Якщо холодильний прилад не використовується протягом тривалого часу, вимкніть його, розморозьте, почистіть, висушіть і залиште дверцята відкритими, щоб запобігти утворенню плісняви всередині приладу.

**Відповідність перевіряється шляхом огляду.**

Замовлення	Тип відділення	Цільова температура зберігання [°C]	Відповідні продукти
1	Холодильник	+2~+8	Яйця, готова їжа, упаковані продукти, фрукти та овочі, молочні продукти, тістечка, напої та інші продукти, які не підходять для заморожування.
2	(***)*-Морозильна камера	≤-18	Морепродукти (риба, креветки, молюски), прісноводні водні продукти та м'ясні продукти (рекомендований термін зберігання 3 місяці, чим довший термін зберігання, тим гірший смак та поживність), придатні для заморожування свіжих продуктів.
3	***-Морозильна камера	≤-18	Морепродукти (риба, креветки, молюски), прісноводні водні продукти та м'ясні продукти (рекомендований термін зберігання 3 місяці, чим довший термін зберігання, тим гірший смак та поживність), не придатні для заморожування у свіжому вигляді.
4	**_-Морозильна камера	≤-12	Морепродукти (риба, креветки, молюски), прісноводні водні продукти та м'ясні продукти (рекомендований термін зберігання 2 місяці, чим довший термін зберігання, тим гірший смак та поживність), не придатні для заморожування у свіжому вигляді, в їжу.
5	*_-Морозильна камера	≤-6	Морепродукти (риба, креветки, молюски), прісноводні водні продукти та м'ясні продукти (рекомендований термін зберігання 1 місяць, чим довший термін зберігання, тим гірший смак та поживність).
6	0 зірок	-6~0	Свіжа свинина, яловичина, риба, курятина, деякі упаковані напівфабрикати і т.д. (Рекомендується з'їсти в той же день, бажано не пізніше 3 днів). Частково інкапсульовані напівфабрикати (продукти, що не підлягають заморожуванню)
7	Холодець	-2~+3	Свіжа/заморожена свинина, яловичина, курятина, прісноводні водні продукти і т.д. (7 днів нижче 0°C і вище 0°C рекомендується вживати в їжу протягом одного дня, бажано не більше 2 днів). Морепродукти (нижче 0°C протягом 15 днів, не рекомендується зберігати вище 0°C)
8	Свіжі продукти харчування	0~+4	Свіжа свинина, яловичина, риба, курятина, напівфабрикати і т.д. (Рекомендується вживати в їжу протягом тієї ж доби, бажано не більше 3 днів)
9	Вино	+5~+20	червоне вино, біле вино, ігристе вино, тощо.

**Примітка:** будь ласка, зберігайте різні продукти відповідно до відділень або цільової температури зберігання придбаних вами продуктів.



## Корисні поради та підказки

### Шуми під час Роботи

Для холодильних приладів характерні наступні шуми:

**Клацання** Шфрау, коли компресор вмикається або вимикається, можна почути клацання.

**Дзижчання** Як тільки компресор починає працювати, можна почути його гудіння.

**Булькання** Коли холодоагент протікає по тонких трубках, можна почути булькання або плескіт.

**Плескіт** Навіть після вимкнення компресора цей шум можна почути протягом короткого часу.

### Поради щодо енергозбереження

- Не встановлюйте прилад поблизу кухонних плит, радіаторів або інших джерел тепла.
- Не відкривайте дверцята занадто часто і не залишайте їх відкритими довше, ніж це необхідно.
- Не встановлюйте температуру нижче необхідної.
- Переконайтеся, що бічні та задня панелі приладу знаходяться на певній відстані від стіни, дотримуйтесь інструкцій з монтажу.
- Якщо на ескізній карті показана правильна комбінація ящиків, скриньки та полиць, не змінюйте комбінацію, це призведе до збільшення споживання електроенергії.

### Поради щодо охолодження свіжих продуктів

Для отримання найкращих показників:

- Не зберігайте в приладі теплі продукти або рідини, що випаровуються.
- Накривайте або загортайте продукти, особливо якщо вони мають сильний смак або запах.
- Розміщуйте продукти так, щоб повітря могло вільно циркулювати навколо них.

### Поради щодо зберігання продуктів у холодильнику

- М'ясо (всі види): загорніть у поліетиленові пакети та покладіть на скляну полицю над ящиком для овочів. Для безпеки зберігайте таким чином лише один-два дні, не більше.
- Готова їжа, холодні страви, тощо...: вони повинні бути накриті і можуть бути розміщені на будь-якій полиці.
- Фрукти та овочі: вони повинні бути ретельно вимиті та покладені у спеціальний ящик (ящики).
- Масло та сир: вони повинні бути поміщені в алюмінієву фольгу або поліетиленові пакети, щоб виключити доступ повітря, наскільки це можливо.
- Пляшки з молоком: вони повинні бути закриті кришкою і зберігатися на полиці для пляшок на дверях.

## Чищення та догляд

З гігієнічних міркувань слід регулярно чистити внутрішню частину приладу, включаючи внутрішні аксесуари.

Холодильник слід чистити та обслуговувати не рідше одного разу на два місяці.

### ПОПЕРЕДЖЕННЯ



#### Небезпека ураження електричним струмом

Під час чищення прилад не повинен бути підключений до електромережі. Перед чищенням вимкніть прилад і вийміть вилку з розетки, або вимкніть чи витягніть автоматичний вимикач чи запобіжник.

### Увага!

- Перед чищенням вийміть продукти з приладу. Зберігайте їх у прохолодному місці, добре накритими.
- Ніколи не чистіть прилад за допомогою пароочисника. Волога може накопичуватися в електричних компонентах.
- Гарячі пари можуть призвести до пошкодження пластикових деталей.
- Ефірні олії та органічні розчинники можуть впливати на пластмасові деталі, наприклад, лимонний сік або сік з апельсинової шкірки, масляна кислота, миючі засоби, що містять оцтову кислоту. Не допускайте контакту таких речовин з деталями приладу.
- Не використовуйте абразивні миючі засоби.

- Очищайте прилад і внутрішні аксесуари ганчіркою і теплою водою. Можна також використовувати наявні у продажу миючі засоби для миття посуду.
- Після миття протріть прилад чистою водою та чистою ганчіркою для посуду.
- Накопичення пилу на конденсаторі збільшує споживання електроенергії, тому раз на рік очищайте конденсатор на задній панелі приладу м'якою щіткою або пилососом.
- Перевірте отвір для зливу води на задній стінці холодильної камери.
- Прочистіть заблокований зливний отвір за допомогою чогось на зразок м'якого зеленого кілочка, будьте обережні, щоб не пошкодити корпус приладу гострими предметами.
- Після того, як все висохне, знову ввімкніть прилад в експлуатацію.

## **Розморожування**

### **Навіщо потрібне розморожування**

- Вода, що міститься в продуктах або потрапляє в повітря всередині холодильника при відкриванні дверцят, може утворити шар інею всередині. Якщо шар інею дуже товстий, він послаблює роботу холодильника. Якщо товщина інею перевищує 10мм, його слід розморозити.

### **Розморожування у відділенні для зберігання свіжих продуктів**

- Розморожування здійснюється вручну шляхом увімкнення або вимкнення регулятора температури, так що немає необхідності в операції розморожування. Вода від розморожування буде стікати в піддон для крапель під випарником.

### **Не використовується протягом тривалого часу**

- Вийміть всі упаковки з продуктами, що охолоджуються.
- Вимкніть прилад, повернувши регулятор температури в положення "0".
- Вийміть вилку з розетки або вимкніть чи від'єднайте електроживлення.

- Ретельно почистіть (див. розділ: Чищення та догляд).
- Залиште дверцята відкритими, щоб уникнути накопичення запахів.

**Примітка:** Якщо прилад має морозильну камеру.

## Усунення несправностей

### ⚠ ПОПЕРЕДЖЕННЯ

Перед усуненням несправностей відключіть електроживлення. Усунення несправностей, які не описані в цьому посібнику, може здійснювати тільки кваліфікований електрик, який має відповідну кваліфікацію.

### Важливо!

Ремонт холодильників/морозильників повинен виконуватися тільки компетентними сервісними інженерами. Неправильний ремонт може призвести до значної небезпеки для користувача. Якщо Ваш прилад потребує ремонту, зверніться до спеціалізованого дилера або до місцевого сервісного центру.

ПРОБЛЕМА	МОЖЛИВА ПРИЧИНА(И)	ВИРІШЕННЯ
Прилад не працює.	Прилад не вмикається.	Увімкніть прилад.
	Штепсельна вилка не вставлена в розетку або ослаблена.	Вставте штепсельну вилку в розетку.
	Перегорів або несправний запобіжник.	Перевірте запобіжник, при необхідності замініть його.
	Несправна розетка.	Несправності в електромережі повинен усунути електрик.
Прилад занадто сильно охолоджує.	Встановлена занадто низька температура.	Тимчасово переведіть регулятор температури в більш тепле положення.
Їжа занадто тепла.	Температура не відрегульована належним чином.	Зверніться до розділу "Панель керування".
	Дверцята були відчинені протягом тривалого часу.	Відкривайте дверцята лише на необхідний час.
	Протягом останніх 24 годин у прилад було поміщено велику кількість теплої їжі.	Тимчасово переведіть регулятор температури на більш холодну температуру.
	Прилад знаходиться поблизу джерела тепла.	Будь ласка, зверніться до розділу "Встановлення нового приладу".
Вода на підлозі або полицях для зберігання.	Отвір для зливу води заблоковано.	Див. розділ "чищення та догляд".
Сильне намерзання інею, можливо, також на ущільнювачі дверцят.	Ущільнювач дверцят негерметичний (можливо, після перевертання дверцят).	Обережно прогрійте негерметичні ділянки ущільнювача феном (на холодному режимі). При цьому підігрітому ущільнювачу дверей надайте форму рукою так, щоб він сидів правильно.
Незвичайні шуми.	Прилад стоїть не рівно.	Відрегулюйте ніжки.
	Прилад торкається стіни або інших предметів.	Злегка пересуньте прилад.
	Компонент, наприклад, труба, на задній панелі приладу торкається іншої частини приладу або стіни.	За необхідності обережно відігніть цей компонент, щоб він не заважав.
Компресор не запускається відразу після зміни температурного режиму.	Це нормально, ніякої помилки не сталося.	Компресор запускається через деякий час.

## Утилізація приладу

Забороняється утилізувати цей прилад разом з побутовими відходами.

### Пакувальні матеріали


Пакувальні матеріали з символом переробки підлягають вторинній переробці. Утилізуйте упаковку у відповідний контейнер для збору відходів для подальшої переробки.

### Перед утилізацією приладу

1. Витягніть штепсельну вилку з розетки.
2. Відріжте шнур живлення та утилізуйте разом з вилкою.

### ПОПЕРЕДЖЕННЯ

Холодильники містять холодоагент і гази в ізоляції. Холодоагент і гази повинні утилізуватися професійно, оскільки вони можуть спричинити травми очей або займання. Перед належною утилізацією переконайтеся, що трубки контуру холодоагенту не пошкоджені.

Правильна утилізація цього виробу	
	<p>Цей символ на виробі або на його упаковці вказує на те, що з цим виробом не можна поводитися як з побутовими відходами. Замість цього його слід віднести до відповідного пункту збору відходів для переробки електричного та електронного обладнання. Забезпечивши правильну утилізацію цього виробу, ви допоможете запобігти потенційним негативним наслідкам для навколишнього середовища та здоров'я людей, які можуть бути спричинені неналежним поводженням з відходами цього виробу. Для отримання більш детальної інформації про переробку цього виробу зверніться до місцевої ради, служби утилізації побутових відходів або до магазину, де ви придбали цей виріб.</p>

**Hisense**

life reimagined