

SK

# **gorenje**

## **PODROBNÝ NÁVOD NA POUŽITIE KOMBINOVANEJ CHLADNIČKY S MRAZNIČKOU**



Ďakujeme vám za prejavenu dôveru a kúpu nášho spotrebiča, ktorý bol navrhnutý na to, aby vám uľahčil život. Aby sme vám zjednodušili použitie tohto výrobku, pridávame podrobný návod na použitie a pokyny k inštalácii, ktoré sú dodané na oddelenom tlačive. Návod by vám mal pomôcť dozvedieť sa potrebné informácie o vašom novom spotrebiči čo možno najrychlejšie.

Želáme vám veľa radosti pri jeho používaní.

### **Spotrebič je určený len na domáce použitie.**

**Chladnička** je určená na uskladňovanie čerstvých potravín pri teplote nad 0 °C. **Mraznička** je určená na mrazenie čerstvých potravín a dlhodobé uskladňovanie mrazených potravín (až do jedného roka podľa typu potraviny).

Navštívte našu webovú stránku, na ktorej môžete vložiť číslo modelu spotrebiča uvedeného na typovom štítku alebo záručnom liste, aby ste našli podrobný opis vášho spotrebiča, tipy na použitie, riešenie problémov, informácie o servise, pokyny na použitie a pod.



<http://www.gorenje.com>

### **Odkaz na databázu EU EPREL**

QR kód na energetickom štítku dodávanom spolu so spotrebičom poskytuje webový odkaz na registráciu tohto spotrebiča v databáze EU EPREL. Energetický štítok si pre referenciu uschovajte spolu s návodom na použitie a všetkými ostatnými dokumentmi dodanými s týmto spotrebičom.

Informácie týkajúce sa výkonu produktu je možné nájsť v databáze EU EPREL pomocou odkazu <https://eprel.ec.europa.eu> a názvu modelu a čísla produktu, ktoré nájdete na typovom štítku spotrebiča.

Podrobnejšie informácie o energetickom štítku nájdete na [www.theenergylabel.eu](http://www.theenergylabel.eu).



Dôležité bezpečnostné pokyny



Všeobecné informácie a tipy



Ochrana životného prostredia



Neumývajte v umývačke riadu.

# OBSAH

<b>4 DÔLEŽITÉ POZNÁMKY A OPATRENIA</b> 4 PRED PRVÝM POUŽITÍM SPOTREBIČA 5 DÔLEŽITÉ BEZPEČNOSTNÉ POKYNY 8 DÔLEŽITÉ INFORMÁCIE OHĽADOM POUŽITIA SPOTREBIČA 9 OCHRANA ŽIVOTNÉHO PROSTREDIA	ÚVOD
<b>10 RADY OHĽADOM ŠETRENIA ENERGIE S CHLADNIČKOU/ MRAZNIČKOU</b>	
<b>11 INŠTALÁCIA A PRIPOJENIE</b> <b>13 OPIS SPOTREBIČA</b> <b>14 POUŽITIE SPOTREBIČA</b> <b>15 VNÚTORNÉ VYBAVENIE SPOTREBIČA</b> <b>16 ODPORÚČANÉ ROZLOŽENIE POTRAVÍN V SPOTREBIČI</b>	OPIS SPOTREBIČA
<b>17 USKLADŇOVANIE POTRAVÍN V CHLADNIČKE</b> <b>18 MRAZENIE A USKLADŇOVANIE MRAZENÝCH POTRAVÍN</b> 18 Dôležité upozornenia týkajúce sa mrazenia 18 Zmrazovanie čerstvých potravín 19 Skladovanie priemyselne mrazených potravín 19 Doba uskladnenia mrazených potravín	USKLADŇOVA- NIE A MRAZENIE POTRAVÍN
<b>20 ROZMRAZOVANIE SPOTREBIČA</b> <b>21 ČISTENIE SPOTREBIČA</b>	ROZMRAZENIE A ČISTENIE SPOTREBIČA
<b>22 ODSTRANOVANIE PROBLÉMOV</b> <b>24 INFORMÁCIE O ZVUKOCH, KTORÉ SPOTREBIČ VYDÁVA</b>	OSTATNÉ

# DÔLEŽITÉ POZNÁMKY A OPATRENIA

---

## PRED PRVÝM POUŽITÍM SPOTREBIČA

Pred pripojením spotrebiča do elektrickej siete si pozorne prečítajte tento návod na použitie, ktorý opisuje spotrebič a jeho správne a bezpečné použitie. Návod na použitie platí pre viacero typov/modelov spotrebiča; preto sa nemusia všetky tu opísané nastavenia a vybavenie vzťahovať na váš spotrebič. Odporúčame ponechať si tento návod na použitie do budúcnosti a pripojiť ho k spotrebiču v prípade jeho ďalšieho predaja.

Skontrolujte, či nie je spotrebič poškodený alebo nevykazuje žiadne chyby. Ak zistíte, že je váš spotrebič poškodený, oznámte to predajcovi, od ktorého ste ho kúpili.

Pred pripojením spotrebiča do elektrickej siete nechajte spotrebič stáť vo vertikálnej polohe minimálne 2 hodiny. Takto znížite riziko porúch v dôsledku prepravy chladiaceho systému.



## DÔLEŽITÉ BEZPEČNOSTNÉ POKYNY



Varovanie! Nebezpečenstvo požiaru /horľavé materiály.

Spotrebič musíte pripojiť do elektrickej siete a uzemniť v súlade s platnými normami a predpismi.

Varovanie! Na pripojenie zariadenia do elektrickej siete nepoužívajte elektrické rozdeľovače alebo prenosné zdroje.

Pred čistením spotrebiča ho odpojte od elektrickej siete (vyberte napájací kábel zo zásuvky).

Varovanie! Ak je poškodený prívodný kábel, aby sa zabránilo vzniku nebezpečenstva, musí byť vymenený výrobcom, jeho servisným zástupcom alebo osobou s podobnou kvalifikáciou.

Varovanie! Pri umiestňovaní zariadenia sa uistite, že prívodný kábel nie je zachytený alebo poškodený.

Ak LED osvetlenie nefunguje, obráťte sa na servisného technika. Nepokúšajte sa opravovať LED osvetlenie svojpomocne, pretože hrozí nebezpečenstvo kontaktu s vysokým napätím!



**UPOZORNENIE!** Vo vnútri spotrebiča nepoužívajte žiadne elektrické zariadenia okrem tých, ktoré povoľuje výrobca tejto chladničky s mrazničkou.



**UPOZORNENIE!** Nepoužívajte mechanické pomôcky alebo iné prostriedky na urýchlenie priebehu rozmrazovania okrem tých, ktoré odporúča výrobca.



**UPOZORNENIE!** Uistite sa, že je spotrebič nainštalovaný podľa návodu, aby ste sa vyhli nebezpečenstvu spôsobenému jeho zlou stabilitou.

## **Nebezpečenstvo omrzlín**

Mrazené potraviny si nikdy nedávajte do úst a ani ich nechytajte, pretože to môže spôsobiť omrzliny.

## **Ochrana detí a citlivých osôb**

Toto zariadenie nesmú používať osoby (vrátane detí) so zníženými fyzickými, zmyslovými alebo mentálnymi schopnosťami alebo s nedostatočnými skúsenosťami a znalosťami, pokiaľ nebudú pod dozorom osoby zodpovednej za ich bezpečnosť alebo nebudú poučení o používaní zariadenia.

Deti musia byť neustále pod dozorom a musí byť zabezpečené, že sa nebudú so zariadením hrať.

Deti nesmú vykonávať údržbu a čistenie bez dohľadu.

Odstráňte obalový materiál určený na ochranu spotrebiča alebo jeho príslušných častí počas prepravy a udržiavajte ho mimo dosahu detí.

Predstavuje riziko poranenia alebo zadusenia.

Pri likvidácii použitého spotrebiča odpojte napájací kábel, odstráňte dvere a police nechajte v ňom. Takto zamedzíte tomu, aby sa deti v spotrebiči zavreli, prípadne vymkli.

## **Len pre európske trhy**

Toto zariadenie môžu používať deti od veku ôsmich rokov a osoby so zníženými fyzickými, zmyslovými a mentálnymi schopnosťami alebo s nedostatočnými skúsenosťami a znalosťami, ak sú pod dohľadom, alebo boli poučení o bezpečnom používaní zariadenia a ak chápu všetky riziká spojené s jeho používaním.

Deti sa so spotrebičom nesmú hrať.

Deti nesmú vykonávať údržbu a čistenie bez dohľadu.

Deti vo veku 3 až 8 rokov môžu vkladať veci do chladiaceho zariadenia a vykladať ich.

## **Upozornenia ohľadom chladiva**

Spotrebič obsahuje malé množstvo plynu R600a, ktorý je šetrný k životnému prostrediu, no zároveň horľavý. Uistite sa, že žiadne časti chladiaceho systému nie sú poškodené. Únik plynu nie je nebezpečný pre životné prostredie, ale môže spôsobiť poranenie očí alebo požiar.

V prípade úniku plynu poriadne miestnosť vyvetrajte, odpojte spotrebič zo siete a zavolajte servisného technika.

# DÔLEŽITÉ INFORMÁCIE OHĽADOM POUŽITIA SPOTREBIČA

Varovanie! Tento spotrebič je určený pre použitie v domácnosti a na podobné účely, ako napr.:

- v kuchynkách pre personál v obchodoch, kanceláriách a iných pracovných prostrediach;
- na farmách, pre klientov v hoteloch, motelloch a iných ubytovacích zariadeniach;
- v zariadeniach, ktoré ponúkajú nocľah s raňajkami;
- v kateringových a podobných nekomerčných prevádzkach.

**i** UPOZORNENIE! Udržujte vetracie otvory v kryte spotrebiča alebo v zabudovanej štruktúre voľné a priechodné.

Spotrebič nesmiete používať vonku ani ho vystavovať dažďu.

V tomto spotrebiči neuskładňujte výbušné látky ako aerosólové plechovky s horľavými pohonnými hmotami.

V prípade, že spotrebič bude mimo prevádzky dlhšiu dobu, vypnite ho pomocou príslušného tlačidla a odpojte ho zo siete. Vyprázdňte spotrebič, rozmrazte ho, vyčistite a nechajte dvere pootvorené.

V prípade chyby alebo poruchy napájania mrazničku neotvárajte, pokiaľ nebola vypnutá viac ako 16 hodín. Po uplynutí tejto doby mrazené potraviny použite alebo zaistite, aby boli dostatočne chladené (napr. v náhradnom spotrebiči).



## Technické informácie o spotrebiči

Typový štítok sa nachádza vo vnútri spotrebiča. Sú na ňom uvedené údaje týkajúce sa elektrického napätia, celkového (brutto) a úžitkového (netto) objemu, typu a množstva chladiva a informácie o triedach klímy.



## OCHRANA ŽIVOTNÉHO PROSTREDIA

Balenie je vyrobené z materiálov šetrných k životnému prostrediu, ktoré sa dajú recyklovať, zlikvidovať alebo zničiť bez poškodenia životného prostredia.



Likvidácia starého spotrebiča

Aby ste chránili životné prostredie, odovzdajte starý spotrebič do autorizovaného zberného strediska domácich spotrebičov.

Predtým urobte nasledovné:

- odpojte spotrebič zo siete;
- nenechávajte deti hrať sa s ním.



**UPOZORNENIE!** Nepoškodte chladiaci okruh. Takto zabránite znečisteniu prostredia.



Značka na výrobku alebo na jeho obale znamená, že s výrobkom by sa nemalo narábať ako s bežným domovým odpadom. Výrobok by sa mal odnieť do autorizovaného centra určeného na spracovanie odpadu z elektrických a elektronických zariadení. Správna likvidácia výrobku pomôže zabrániť negatívnym vplyvom na životné prostredie a zdravie ľudí, ktoré by sa mohli objaviť v prípade nesprávnej likvidácie výrobku. Pre podrobnejšie informácie o likvidácii a spracovaní výrobku kontaktujte príslušný miestny orgán zodpovedný za spracovanie odpadov, spoločnosť na likvidáciu odpadov alebo obchod, v ktorom ste výrobok zakúpili.

# RADY OHĽADOM ŠETRENIA ENERGIE S CHLADNIČKOU/ MRAZNIČKOU

---

- Spotrebič nainštalujte podľa pokynov v návode na inštaláciu.
- Neotvárajte dvere častejšie, ako je to potrebné.
- Občas sa uistite, že nič nebráni cirkulácii vzduchu pod spotrebičom.
- Ak je tesnenie poškodené alebo uvoľnené, čo najskôr ho vymeňte.
- Potraviny uskladňujte v uzavretých nádobách alebo iných vhodných obaloch
- Pred vložením uvareného jedla do chladničky musí byť vychladnuté na izbovú teplotu.
- Zmrazené potraviny rozmrazujte v chladničke.
- Odstráňte niektoré zásuvky z mrazničky tak, ako je opísané v návode na obsluhu, aby ste umožnili využitie celého vnútorného priestoru.
- Mrazničku s manuálnym rozmrazovaním nechajte rozmraziť, keď sa v nej vytvorí vrstva námrazy alebo ľadu približne 3 - 5 milimetrov.
- Uistite sa, že police sú rovnomerne rozložené a že jedlo je usporiadané tak, aby umožňovalo voľnú cirkuláciu vzduchu (dodržiavajte odporúčané usporiadanie potravín, ako je opísané v návode).
- Pri spotrebičoch, ktoré sú vybavené ventilátorom, dbajte na to, aby otvory ventilátora alebo vývody neboli zakryté.

# INŠTALÁCIA A PRIPOJENIE

## VÝBER MIESTNOSTI

- Spotrebič inštalujte v suchej a dobre vetranej miestnosti. Spotrebič bude pracovať správne, ak bude okolitá teplota v intervale uvedenom v tabuľke. Trieda spotrebiča je uvedená na typovom štítku/nálepke so základnými informáciami o spotrebiči.

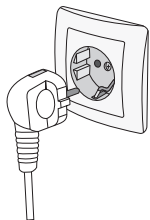
Popis	Trieda	Rozsah okolitej teploty v °C	Relatívna vlhkosť vzduchu
Rozšírená mierna	SN	+10 do +32	≤ 75%
Mierna	N	+16 do +32	
Subtropická	ST	+16 do +38	
Tropická	T	+16 do +43	

-  Neumiestňujte spotrebič do miestnosti, kde môže teplota klesnúť pod 5 °C, pretože to môže spôsobiť zlé fungovanie alebo poruchu spotrebiča!

- Tento spotrebič nie je určený na použitie ako vstavaný spotrebič.
- Neumiestnite spotrebič v blízkosti iných spotrebičov alebo zariadení, ktoré vyžarujú teplo, ako napríklad varič, sporák, radiátor, ohrievač vody a pod., a nevystavujte ho priamemu slnečnému žiareniu. Spotrebič by mal stáť najmenej 3 cm od elektrického alebo plynového variča alebo najmenej 30 cm od naftových kachlí alebo pece na pevné palivo. Ak je vzdialenosť medzi takýmto zdrojom tepla a spotrebičom menšia, použite izolačný panel.

**Poznámka:** Umiestnite spotrebič v dostatočne veľkej miestnosti. Na každých 8 gramov chladiva by mal byť priestor najmenej 1 m<sup>3</sup>. Množstvo chladiva je uvedené na typovom štítku, ktorý sa nachádza vo vnútri spotrebiča.

## PRIPOJENIE SPOTREBIČA DO SIETE



- Spotrebič pripojte do elektrickej siete pomocou napájacieho kábla. Zásuvka v stene by mala byť vybavená chráničom (bezpečnostná zásuvka). Nominálne napätie a frekvencia sú uvedené na typovom štítku/nálepke so základnými informáciami o spotrebiči.
- Spotrebič musíte pripojiť do elektrickej siete a uzemniť v súlade s platnými normami a predpismi. Spotrebič znesie krátkodobé odchýlky od nominálneho napätia, nie však väčšie ako  $\pm 6\%$ .

# OPIS SPOTREBIČA

Vnútorné vybavenie spotrebiča sa môže líšiť v závislosti od modelu.

Tento výrobok obsahuje svetelný zdroj triedy energetickej účinnosti (G).



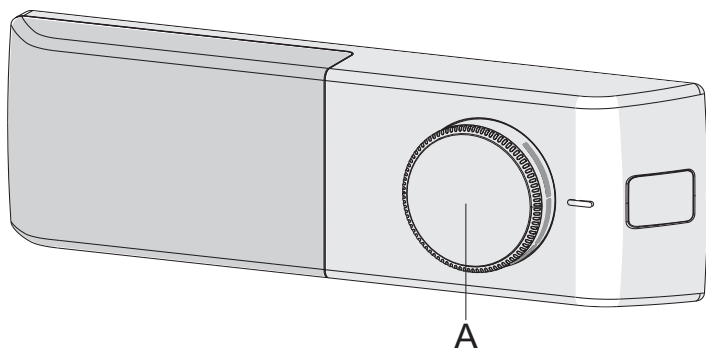
## **A Mraznička**

## **B Chladnička**

- 1 Ovládací jednotka&LED osvetlenie
- 2 Sklenené poličky
- 3 Zásuvka na ovocie a zeleninu
- 4 Dvierkové regály
- 5 Polička na fľaše

# POUŽITIE SPOTREBIČA

---



**A** Volič teploty a hlavný vypínač on/of

## ZAPNUTIE/ VYPNUTIE SPOTREBIČA

**Zapnutie:** otočte otočný ovládač **A** v smere hodinových ručičiek.

**Vypnutie:** Otáčajte otočný ovládač **A** do polohy, v ktorej šípka smeruje k symbolu ● (upozornenie: spotrebič ostane pod prúdom, t. j. v spotrebiči je stále elektrický prúd).

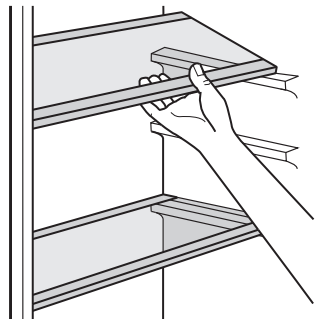
## REGULÁCIA TEPLoty

- Požadovanú teplotu nastavíte otáčaním otočného ovládača **A** v smere hodinových ručičiek, t.j. doprava.
- Zmena okolitej teploty ovplyvňuje teplotu v spotrebiči. Regulujte podľa toho nastavenie otočným ovládačom **A**. Pozícia smerom k hrubšie vyznačenej časti znamená **nižšiu teplotu v spotrebiči (chladnejšie)**. Nastavenie smerom k tenšie vyznačenej časti znamená **vyššiu teplotu (teplejšie)**.
- Ak je teplota v miestnosti, kde je spotrebič nainštalovaný nižšia ako 16°C, odporúčame nastavenie otočného voliča teploty **A** smerom k **hrubšie vyznačenej časti**.

# VNÚTORNÉ VYBAVENIE SPOTREBIČA

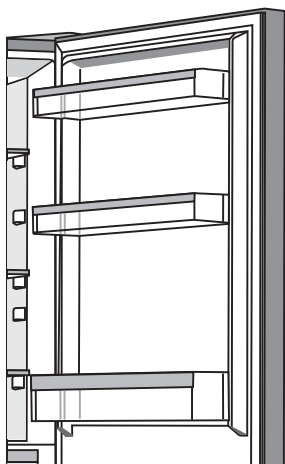
(\* VYBAVENIE ZÁVISÍ OD MODELU)

## POLIČKA



Steny chladničky sú vybavené radom držiakov, takže tieto poličky je možné umiestniť podľa potreby.

## REGÁLY DVIEROK



Vnútrotná strana dvier chladničky je vybavená priehradkami určenými na uskladnenie syra, masla, vajec, jogurtov a iných malých balení, túb, konzerv a pod.

Maximálna nosnosť každej dverovej priehradky je 5 kg.

# ODPORÚČANÉ ROZLOŽENIE POTRAVÍN V SPOTREBIČI

## Oblasti chladničky:

- **horná časť:** jedlo v konzervách, chlieb, víno, pečivo atď.
- **stredná časť:** mliečne výrobky, hotové jedlá, dezerty, nealkoholické nápoje, pivo, varené jedlá atď.
- **Zásobník na ovocie a zeleninu:** čerstvé ovocie, zelenina, šaláty, koreňová zelenina, zemiaky, cibuľa, cesnak, paradajky, kyslá kapusta, okrúhlice atď.



## Oddiely vo dverách chladničky:

- **horné/dolné priehradky vo dverách:** vajcia, maslo, syr atď.
- **dolné priehradky vo dverách:** nápoje, plechovky, fľaše



**V chladničke neuskładňujte ovocie** (banány, ananás, papáju, citrusy) a zeleninu (cuketu, baklažán, uhorky, papriky, paradajky a zemiaky) citlivé na nízke teploty.

## Mraziace časti:

- mrazenie, skladovanie mrazených potravín (pozri kapitolu Mrazenie a uskladňovanie mrazených potravín).



**V mrazničke neuskładňujte nasledujúce potraviny:** šalát, vajcia, jablká, hrušky, hrozno, broskyne, jogurty, kyslé mlieko, kyslú smotanu a majonézu.



# USKLADŇOVANIE POTRAVÍN V CHLADNIČKE

## DÔLEŽITÉ UPOZORNENIA TÝKAJÚCE SA USKLADNENIA POTRAVÍN



Správne používanie spotrebiča, vhodné balenie, udržiavanie správnej teploty a dodržiavanie hygieny potravín má rozhodujúci vplyv na kvalitu uskladňovania potravín.

**Dodržiajte dátumy spotreby potravín uvedené na obale.**

Potraviny uložené v chladničke by ste mali skladovať v uzatvorených nádobách alebo vhodnom balení, aby ste zabránili ich vytekaniu alebo prijímaniu pachov a vlhkosti.

**V chladničke neuskładňujte horľavé, prchavé a výbušné látky.**

Fľaše s vysokým obsahom alkoholu by mali byť nepriedušne uzatvorené a skladované vo zvislej polohe.

Niektoré organické roztoky, éterické oleje v citrónovej a pomarančovej kôre a pod. môžu poškodiť plastové povrchy v prípade dlhšieho kontaktu a spôsobiť poškodenie a predčasné starnutie týchto materiálov.

Neprijemný zápach upozorňuje na nedostatočnú čistotu spotrebiča alebo skazený obsah (pozri „Čistenie spotrebiča“).

**Ak odchádzate z domu na dlhšiu dobu, vyberte z chladničky jedlo, ktoré sa môže pokaziť.**

## PREVENIA KONTAMINÁCIE POTRAVÍN

Dodržiavajte nižšie uvedené pokyny, aby ste zabránili kontaminácii potravín:

- Dlho otvorené dvierka zariadenia môžu spôsobiť výrazné zvýšenie teploty v priehradkách zariadenia.
- Pravidelne čistite povrchy, ktoré môžu prísť do styku s potravinami a taktiež prístupný odvodňovací systém.
- Surové mäso a ryby uchováajte v chladničke vo vhodných nádobách tak, aby neprišli do styku s inými potravinami.
- Ak je zariadenie dlhší čas prázdne, tak ho vypnite, odmrázte, vyčistite, vysušte a nechajte dvierka otvorené, aby sa v ňom netvorili plesne.

# MRAZENIE A USKLADŇOVANIE MRAZENÝCH POTRAVÍN

---

## DÔLEŽITÉ UPOZORNENIA TÝKAJÚCE SA MRAZENIA



Mrazničku používajte len na mrazenie potravín, ktoré sú na to vhodné.

Vždy používajte kvalitné a čerstvé potraviny.

Vyberajte tie najvhodnejšie balenia potravín a používajte obaly správnym spôsobom.

Uistite sa, že obaly sú vzduchotesné a vodotesné, aby sa potraviny nevysušali a nestratili vitamíny.

Na obaly napíšte typ potraviny, množstvo a dátum zmrazenia.

Je dôležité, aby sa jedlo zmrazovalo rýchlo. Preto odporúčame menšie balenia. Pred mrazením jedlo uložte do chladničky.

## ZMRAZOVANIE ČERSTVÝCH POTRAVÍN

- Priestor mrazničky je vhodný pre zmrazovanie čerstvých potravín a pre dlhodobé skladovanie mrazených a hlboko zmrazených potravín.
- Čerstvé potraviny určené ku zmrazeniu vložte do mrazničky.
- Maximálne množstvo potravín, ktoré môžete zmraziť počas 24 hodín, je uvedené na výrobnom štítku.
- Proces zmrazovania trvá 24 hodín: Počas tejto doby nepridávajte do mraziaceho oddielu žiadne iné potraviny určené na zmrazenie.

# SKLADOVANIE PRIEMYSELNE MRAZENÝCH POTRAVÍN

- Pri skladovaní a používaní mrazených potravín dodržiavajte pokyny výrobcu. Teplota a dátum spotreby sú vyznačené na obale.
- Vyberajte iba potraviny v nepoškodenom obale, uložené v mraziacich boxoch pri teplote -18°C alebo nižšej.
- Nekupujte potraviny pokryté námrazou, pretože to znamená, že boli čiastočne rozmrazené niekoľkokrát a sú menej kvalitné.
- Chráňte jedlo pred rozmrazením počas prepravy. V prípade zvýšenia teploty bude doba uskladnenia kratšia a dôjde k zhoršeniu kvality.

## DOBA USKLADNENIA MRAZENÝCH POTRAVÍN

### ODPORÚČANÁ DOBA SKLADOVANIA V MRAZNIČKE

Druh jedla	Čas
ovocie, hovädzie mäso	od 10 do 12 mesiacov
zelenina, teľacie mäso, hydina	od 8 do 10 mesiacov
divina	od 6 do 8 mesiacov
bravčové mäso	od 4 do 6 mesiacov
najemno nasekané alebo mleté mäso	4 mesiace
chlieb, pečivo, varené jedlá, chudé ryby	3 mesiace
vnútornosti	2 mesiace
údené klobásy, tučné ryby	1 mesiac

# **ROZMRAZOVANIE SPOTREBIČA**

---

## **AUTOMATICKÉ ROZMRAZOVANIE CHLADNIČKY**

Chladničku netreba rozmrazovať, pretože ľad na zadnej vnútornej strane sa topí automaticky.

Akýkoľvek nahromadený ľad sa roztopí, keď bude kompresor neaktívny. Kvapky budú pretekať otvorom v zadnej stene chladničky do zásobníka umiestneného nad kompresorom, z ktorého sa budú vyparovať.

Uistite sa, že otvor na zadnej vnútornej stene chladničky nie je zablokovaný potravinami alebo inými predmetmi.

Ak sa na zadnej vnútornej stene chladničky vytvorí nadmerná vrstva ľadu (3 - 5 mm), vypnite spotrebič a rozmrazte ho manuálne.

## **ROZMRAZOVANIE TRADIČNEJ MRAZNIČKY**

- Mrazničku nechajte rozmraziť, keď sa v nej vytvorí vrstva ľadu približne 3 - 5 milimetrov.
- 24 hodín pred rozmrazovaním aktivujte funkciu super zmrazovania na prídavné chladenie potravín (pozri kapitolu „Postup mrazenia“).

Po uplynutí tejto doby vyberte potraviny z mrazničky a chráňte ich pred rozmrazením.

- Vypnite spotrebič (pozri kapitolu „Zapnutie/vypnutie spotrebiča“) a odpojte napájací kábel.
- Na odstránenie námrazy nepoužívajte nôž alebo iný ostrý predmet, pretože môžete poškodiť chladiaci systém.
- Pre urýchlenie rozmrazovania položte na sklenenú poličku hrniec horúcej vody.
- Vyčistite a vysušte vnútro spotrebiča (pozri kapitolu „Čistenie spotrebiča“).

# ČISTENIE SPOTREBIČA



**Pred čistením odpojte spotrebič zo siete** – vypnite spotrebič (pozri kapitolu „Zapnutie/vypnutie spotrebiča“) a vyberte napájací kábel zo zásuvky.

- Pomocou jemnej utierky vyčistite všetky povrchy. Čistiace prostriedky, ktoré obsahujú drsné látky, kyseliny alebo rozpúšťadlá, nie sú na čistenie vhodné, pretože môžu poškodiť povrchy.

**Exteriér spotrebiča** vyčistite vodou alebo mydlovou vodou.

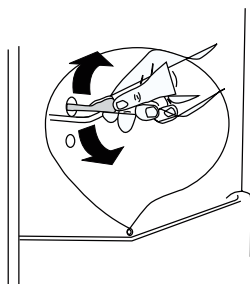
Lakované a hliníkové povrchy môžete čistiť vlažnou vodou, do ktorej pridáte šetrný čistiaci prostriedok. Použitie čistiacich prostriedkov s nízkym obsahom alkoholu je povolené (napr. prostriedky na čistenie okien). Na čistenie plastových materiálov nepoužívajte čistiace prostriedky, ktoré obsahujú alkohol.



**Vnútro spotrebiča** môžete vyčistiť vlažnou vodou, do ktorej pridáte trošku **octu**.



• Časti vnútorného vybavenia spotrebiča neumývajte v umývačke riadu, pretože sa môžu poškodiť.



- Aby ste zabránili pretečeniu rozmrazenej vody do chladničky, pravidelne čistite odtokový otvor v zadnej časti chladiaceho priestoru. Na vyčistenie otvoru použijte čistiaci prostriedok, ako je znázornené na obrázku vpravo.
- Po vyčistení spotrebiča ho opäť zapnite a vložte doň potraviny.

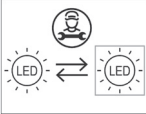
# ODSTRAŇOVANIE PROBLÉMOV

## Chybové kódy

Ak dôjde k chybe, LED dióda niekoľkokrát zabliká, ako je uvedené v tabuľke nižšie.

Príčina	LED osvetlenie interiéru bliká
Porucha gombíka na reguláciu teploty	1x
Dvere sa zle zatvárajú	3x

Problém::	Možná príčina	Riešenie
Spotrebič nefunguje	<ul style="list-style-type: none"><li>• Zástrčka napájacieho kábla nie je pripojená alebo je uvoľnená.</li></ul>	<ul style="list-style-type: none"><li>• Zasuňte sieťovú zástrčku.</li></ul>
	<ul style="list-style-type: none"><li>• Poistka je vypálená alebo poškodená.</li></ul>	<ul style="list-style-type: none"><li>• Skontrolujte poistku a v prípade potreby ju vymeňte.</li></ul>
	<ul style="list-style-type: none"><li>• Je poškodená elektrická zásuvka.</li></ul>	<ul style="list-style-type: none"><li>• Poruchy siete musí opraviť elektrikár.</li></ul>
Potraviny sú veľmi teplé.	<ul style="list-style-type: none"><li>• Teplota nie je nastavená správne.</li></ul>	<ul style="list-style-type: none"><li>• Pozrite si prosím časť „Počiatočné spustenie“.</li></ul>
	<ul style="list-style-type: none"><li>• Dvierka boli otvorené na dlhší čas.</li></ul>	<ul style="list-style-type: none"><li>• Dvierka otvorte len na nevyhnutný čas.</li></ul>
	<ul style="list-style-type: none"><li>• Do spotrebiča bolo v priebehu posledných 24 hodín vložené veľké množstvo teplých potravín.</li></ul>	<ul style="list-style-type: none"><li>• Dočasne otočte regulátor teploty na nastavenie nižšej teploty.</li></ul>
	<ul style="list-style-type: none"><li>• Spotrebič je v blízkosti zdroja tepla.</li></ul>	<ul style="list-style-type: none"><li>• Pozrite si prosím časť „Miesto inštalácie“.</li></ul>
Spotrebič chladí veľmi.	<ul style="list-style-type: none"><li>• Nastavená teplota je veľmi nízka.</li></ul>	<ul style="list-style-type: none"><li>• Dočasne otočte regulátor teploty na nastavenie vyššej teploty.</li></ul>
Neobvyklé zvuky.	<ul style="list-style-type: none"><li>• Spotrebič sa dotýka steny alebo iných objektov.</li></ul>	<ul style="list-style-type: none"><li>• Jemne posuňte spotrebič.</li></ul>
	<ul style="list-style-type: none"><li>• Komponent, napr. potrubie, v zadnej časti spotrebiča, sa dotýka inej časti spotrebiča alebo steny.</li></ul>	<ul style="list-style-type: none"><li>• Ak je to potrebné, opatrne ohnite tento komponent, aby nedochádzalo ku kontaktu.</li></ul>

Problém::	Možná příčina	Řešení
Voda na podlahe alebo poličkách spotrebiča.	<ul style="list-style-type: none"> <li>• Je zablokovaný vypúšťací otvor.</li> </ul>	<ul style="list-style-type: none"> <li>• Pozrite si časť „Čistenie a údržba“.</li> </ul>
LED osvetlenie nefunguje: 	<ul style="list-style-type: none"> <li>• Ak LED osvetlenie nefunguje, obráťte sa na servisného technika. Nepokúšajte sa opravovať LED osvetlenie svojpomocne, pretože hrozí nebezpečenstvo kontaktu s vysokým napätím!</li> </ul>	

Ak sa porucha prejaví znova, obráťte sa na servisné stredisko.

# INFORMÁCIE O ZVUKOCH, KTORÉ SPOTREBIČ VYDÁVA

---

Chladienie v chladničke s mrazničkou je možné vďaka chladiacemu systému, ktorý tiež zahŕňa kompresor (a pri niektorých spotrebičoch aj ventilátor), ktorý vydáva istý zvuk. Hladina hluku závisí od inštalácie, správneho použitia a veku spotrebiča.

- Po pripojení spotrebiča k elektrickej sieti môžu byť prevádzka kompresora alebo prietok tekutín trochu hlučnejšie. To nie je znak poruchy a neovplyvní to životnosť spotrebiča. Po čase budú prevádzka spotrebiča a tento hluk tichšie.
- Niekedy sa môže počas prevádzky objaviť nezvyčajný alebo silnejší hluk, väčšinou ide o dôsledok nesprávnej inštalácie:
  - Spotrebič musí byť vyvážený a stáť na stabilnom a pevnom podklade.
  - Spotrebič sa nesmie dotýkať steny alebo príslušného nábytku.
  - Uistite sa, že vnútorné vybavenie je pevne na svojom mieste a že hluk nie je spôsobený konzervami, fľaškami alebo inými nádobami umiestnenými vedľa seba.
- Pri vyššom zaťažení chladiaceho systému, keď sa dvere otvárajú častejšie alebo sú otvorené dlhší čas, pri vkladaní väčšieho množstva čerstvých potravín alebo ak sa aktivujú funkcie intenzívneho mrazenia alebo chladienia, môže spotrebič dočasne produkovať viac hluku.

REZERVUJEME SI PRÁVO NA ZMENY, KTORÉ NEOVPLYVŇUJÚ  
FUNKČNOSŤ SPOTREBIČA.

Gorenje, d.o.o  
Partizanska 12  
SI - 3320 Velenje, Slovenija  
info@gorenje.com  
www.gorenje.com