

LV

gorenje

DETALIZĒTI
LEDUSSKAPJASALDĒTAVAS
**LIETOŠANAS
NORĀDĪJUMI**



Pateicamies par uzticēšanos, kādu izrādījāt, iegādājoties mūsu ražoto ierīci, kas paredzēta tam, lai padarītu jūsu dzīvi vienkāršāku. Lai atvieglotu produkta lietošanu, komplektā pievienojam detalizētus norādījumus par tā lietošanu un norādījumus par uzstādīšanu, kas atrodami atsevišķā lapā. Pēc norādījumiem varēsiet apgūt ierīces lietojumu iespējami drīzākajā laikā.

Novēlam gūt daudz prieka, lietojot šo ierīci.

Ierīce paredzēta tikai un vienīgi sadzīves lietojumam.

Ledusskapis ir paredzēts svaigu pārtikas produktu uzglabāšanai temperatūrā virs 0°C.

Saldētava ir paredzēta svaigu pārtikas produktu sasaldēšanai un saldētu pārtikas produktu ilgstošai uzglabāšanai (atkarībā no pārtikas produkta veida līdz vienam gadam).

Lūdzu, apmeklējiet mūsu tīmekļa vietni, kur varat ievadīt savas ierīces modeļa numuru, kas norādīts tehnisko datu plāksnītē vai garantijas lapā, lai attiecīgi atrastu detalizētu ierīces aprakstu, padomus lietošanā, traucējummeklēšanā, informāciju par servisu, norādījumus par lietošanu u. c.

Saite uz ES EPREL datu bāzi

Iekārtas komplektācijā iekļautā energomarķējuma QR kodā ir ietverta tīmekļa saite uz šīs iekārtas reģistrāciju EU EPREL datu bāzē. Saglabājiet šo energomarķējumu kopā ar lietotāja rokasgrāmatu un visiem citiem kopā ar šo iekārtu saņemtajiem dokumentiem.

Ar izstrādājuma sniegumu saistītu informāciju iespējams sameklēt EU EPREL datu bāzē, izmantojot saiti <https://eprel.ec.europa.eu>, modeļa nosaukumu un izstrādājuma numuru, kas norādīts uz iekārtas datu plāksnītes.

Plašāku informāciju par energomarķējumu iespējams iegūt tīmekļa vietnē www.theenergylabel.eu.



<http://www.gorenje.si>



Svarīgs brīdinājums par drošību

SATURS

4 SVARĪGAS PIEZĪMES UN PIESARDZĪBAS PASĀKUMI 4 DROŠĪBAS UN BRĪDINĀJUMA INFORMĀCIJA	IEVADS
11 JAUNAS IEKĀRTAS UZSTĀDĪŠANA 13 IEKĀRTAS APRAKSTS 14 DURVJU ATVĒRŠANAS VIRZIENA MAIŅA 18 IEKĀRTAS EKSPLUATĀCIJA 20 IEKĀRTAS LIETOŠANA	IERĪCES APRAKSTS
23 NODERĪGI PADOMI UN IETEIKUMI 25 TĪRĪŠANA UN KOPŠANA	IERĪCES ATKAUSĒŠANA UN TĪRĪŠANA
27 PROBLĒMRISINĀŠANA 29 IEKĀRTAS LIKVIDĒŠANA	DAŽĀDA INFORMĀCIJA

SVARĪGAS PIEZĪMES UN PIESARDZĪBAS PASĀKUMI



DROŠĪBAS UN BRĪDINĀJUMA INFORMĀCIJA

Lai varētu droši un pareizi lietot iekārtu, pirms tās uzstādīšanas un pirmās lietošanas reizes rūpīgi izlasiet šo lietotāja rokasgrāmatu, tostarp ieteikumus un brīdinājumus. Lai nepieļautu nevajadzīgas kļūdas un negadījumus, pārliecinieties, ka visi cilvēki, kas lieto iekārtu, ir pilnībā iepazinušies ar tās darbību un drošības nodrošināšanas funkcijām. Saglabājiet šos norādījumus un pārliecinieties, ka tie joprojām ir kopā ar iekārtu, ja tā tiek pārvietota vai pārdota, lai ikviens, kurš to lieto, būtu pienācīgi informēts par tās lietošanu un drošuma paziņojumiem. Saglabājiet šo lietotājam paredzēto norādījumu drošības pasākumu aprakstus, rūpējoties par dzīvības un īpašuma drošību, jo ražotājs nav atbildīgs par bojājumiem, kuri radušies nolaidības rezultātā.

Bērnu un citu neaizsargātu personu drošība

Saskaņā ar EN standartu

Iekārtu var lietot bērni no 8 gadu vecuma un personas ar ierobežotām fiziskām, sensorām vai garīgajām spējām, kā arī bez pieredzes un zināšanām, ja tos uzrauga pieaugušais vai tās ir apmācītas par drošu iekārtas lietošanu un apzinās iespējamo bīstamību. Bērni nedrīkst spēlēties ar iekārtu. Bērni nedrīkst tīrīt iekārtu un veikt apkopi bez pieaugušā uzraudzības.

Bērni vecumā no 3 līdz 8 gadiem drīkst aukstumiekārtās ievietot produktus un izņemt tos.

Saskaņā ar IEC standartu

Iekārta nav paredzēta lietošanai personām (tostarp bērniem) ar ierobežotām fiziskām, sensorām vai garīgām spējām, bez pieredzes un zināšanām, izņemot gadījumus, kad tās saistībā ar ierīces lietošanu uzrauga vai apmāca persona, kas atbild par viņu drošību.

- Glabājiet visu iepakojumu bērniem nepieejamā vietā, jo pastāv nosmakšanas risks.
- Ja atbrīvojaties no ierīces, atvienojiet no kontaktligzdas kontaktdakšu, nogrieziet savienojuma kabeli (cik vien iespējams tuvu iekārtai) un izņemiet durvis, lai nepieļautu, ka bērni spēlējoties cieš no elektrošoka vai būtu iespēja aizvērt durvis no iekšpuses.
- Ja ar šo iekārtu, kurai ir iebūvētas magnētiskas durvju blīves, tiek nomainīta vecāka modeļa iekārta, kurai durvīs vai vākā ir iebūvēts atsperes fiksators (durvju slēgs), pirms vecās iekārtas likvidēšanas noteikti sabojājiet atsperes fiksatoru, lai tas vairs nav lietojams. Tas novērsīs iespēju, ka iekārta var kļūt par nāvējošu slazdu bērnam.



Vispārējā drošība

- **BRĪDINĀJUMS!** Šī iekārta ir paredzēta lietošanai mājsaimniecībās un līdzīgos lietojumos, piemēram:
 - darbinieku virtuvēs veikalos, birojos un cita veida darbavietās;
 - klientiem viesnīcās, moteļos un citā privāta tipa vidē;
 - B&B tipa vidē;
 - ēdināšanas un līdzīgos ar mazumtirdzniecību nesaistītos izmantojumos.
- **BRĪDINĀJUMS!** Neglabājiet iekārtā sprādzienbīstamas vielas, piemēram, aerosolu baloniņus vai viegli uzliesmojošu propelentu.

- BRĪDINĀJUMS! Ja elektrības vads ir bojāts, tas jānomaina ražotājam, servisa pārstāvim vai citai kvalificētai personai, lai neradītu bīstamību.
- BRĪDINĀJUMS! Neaizsprostojiet iekārtas korpusa un iebūvētās struktūras ventilācijas atveres.
- BRĪDINĀJUMS! Neizmantojiet mehāniskās ierīces vai citus līdzekļus, lai paātrinātu saldēšanas procesu, izņemot ražotāja ieteiktos.
- BRĪDINĀJUMS! Nebojājiet dzesēšanas ķēdi.
- BRĪDINĀJUMS! Iekārtas ēdiena uzglabāšanas nodalījumos nelietojiet elektriskās ierīces, izņemot, ja tās ir ieteicis ražotājs.
- BRĪDINĀJUMS! Aukstumagēnts un izolējošā gāze ir viegli uzliesmojošas vielas. Atbrīvojieties no iekārtas tikai oficiālā atkritumu likvidēšanas centrā. Nepakļaujiet liesmu iedarbībai.
- BRĪDINĀJUMS! Novietojot iekārtu tai paredzētajā vietā, pārliecinieties, ka netiek iespiests vai bojāts elektrības padeves vads.
- BRĪDINĀJUMS! Nenovietojiet iekārtas aizmugurē daudzligzdu rozetes vai pārvietojamus barošanas avotus.

LED nomaīņa (tikai dažiem modeļiem)

- BRĪDINĀJUMS! LED spuldzīti nedrīkst nomainīt lietotājs! Ja LED spuldzīte ir bojāta, sazinieties ar klientu palīdzības līniju un lūdziet palīdzību.

Aukstumagēnts

Iekārtas ķēde satur aukstumagēntu izobutānu (R600a) – dabīgu gāzi ar augstu savienojamību ar vidi, tomēr tā ir viegli uzliesmojoša. Iekārtas transportēšanas un uzstādīšanas laikā nodrošiniet, ka netiek bojāts neviens aukstumagēnta ķēdes komponents. Aukstumagēnts (R600a) ir viegli uzliesmojošs.

- **BRĪDINĀJUMS!** Saldētavu izolācija satur aukstumaģentu un gāzes. Aukstumaģenti un gāzes jālikvidē profesionālā veidā, jo tie var izraisīt acu ievainojumus un aizdegšanos. Pirms pienācīgas likvidēšanas pārliedcinieties, ka nav bojāta aukstumaģenta ķēde.



BRĪDINĀJUMS! Aizdegšanās/uzliesmojošu materiālu risks.

Ja jāsabojā aukstumaģenta ķēde:

- izvairieties no atklātas liesmas un aizdegšanās avotiem,
- rūpīgi izvēdiniet telpu, kurā atrodas iekārta.

Specifikāciju izmainīšana vai šī produkta pārveidošana jebkādā veidā ir bīstama.

Vada bojājumi var izraisīt īsslēgumu, ugunsgrēku un/vai elektrošoku.



Elektrotehniskā drošība

- Nedrīkst pagarināt elektrības vadu.
- Pārliedcinieties, ka kontaktdakša nav saspiesta vai bojāta. Saspiesta vai bojāta kontaktdakša var pārkarst un izraisīt ugunsgrēku.
- Pārliedcinieties, ka varat piekļūt iekārtas tīkla kontaktdakšai.
- Nevelciet elektrotīkla kabeli.
- Ja strāvas kontaktlīgзда ir vaļīga, neievietojiet tajā kontaktdakšu. Pastāv elektrošoka vai ugunsgrēka risks.
- Iekārtu nedrīkst darbināt, ja iekšējā apgaismojuma spuldzītei nav uzlikts vāciņš.
- Ledusskapis paredzēts darbināšanai tikai ar vienfāzes 220-240 V / 50 Hz maiņstrāvu. Ja sprieguma svārstības attiecīgajā apvidū ir tik lielas, ka spriegums pārsniedz iepriekš norādīto lielumu, drošības dēļ noteikti izmantojiet maiņstrāvas automātisko sprieguma regulētāju, kura

jauda pārsniedz 350 W. Ledusskapim jābūt pieslēgtam pie atsevišķas barošanas kontaktligzdas, nevis jādala tā ar citām elektroierīcēm. Kontaktdakšai jābūt izmantojamai kontaktligzdā ar zemējuma vadu.

Ikdienas lietošana

- Neglabājiet iekārtā uzliesmojošas gāzes vai šķidrumus. Tas rada sprādzienbīstamību.
- Nedarbiniet iekārtā elektriskas ierīces (piemēram, elektriskās saldējuma gatavošanas ierīces, mikserus u. c.).
- Atvienojot iekārtu no tīkla, vienmēr atvienojiet no tīkla kontaktligzdas kontaktdakšu; neraujiet aiz vada.
- Nenovietojiet šīs iekārtas plastmasas daļu tuvumā karstus priekšmetus.
- Nenovietojiet pārtikas produktus tieši pretī aizmugurējās sienas gaisa izplūdes atverei.
- Fasētu pārtiku uzglabājiet saskaņā ar saldētās pārtikas ražotāja norādījumiem.
- Stingri jāievēro iekārtas ražotāja sniegtie uzglabāšanas ieteikumi. Skatiet attiecīgos uzglabāšanas norādījumus.
- Neievietojiet saldēšanas nodalījumā gāzētos vai dzirkstošos dzērienus, jo uz trauku tiek radīts spiediens un trauks rezultātā varētu uzsprāgt, radot iekārtas bojājumus.
- Patērējot saldētu pārtiku tieši no saldēšanas nodalījuma, tā var radīt apsaldējumus.
- Nenovietojiet iekārtu tiešā saules gaismā.
- Nenovietojiet iekārtas tuvumā degošas sveces, lampas vai citus priekšmetus ar atklātu liesmu, lai neizraisītu iekārtas aizdegšanos.
- Kā paskaidrots šajā brošūrā, iekārta ir paredzēta pārtikas un/vai dzērienu uzglabāšanai parastos mājas apstākļos. Iekārta ir smaga. Tā jāpārvieta īpaši uzmanīgi.
- Neizņemiet priekšmetus no saldētāja nodalījuma un nepieskarieties tiem ar mitrām/slapjām rokām, jo tas var

radīt ādas nobrāzumus vai apsaldējumus.

- Nekādā gadījumā neizmantojiet pamatni, atvilktnes, durvis u. c. kā balstus vai lai uz tiem pakāptos.
- Pēc sasaldētas pārtikas atkausēšanas to nedrīkst vēlreiz sasaldēt.
- Nepatērējiet tieši no saldētavas izņemtu augļu saldējumu vai ledus gabaliņus, jo tie var radīt mēles un lūpu apsaldējumus.
- Lai nepieļautu priekšmetu izkrišanu, kas savukārt radītu savainojumus vai iekārtas bojājumus, nepārslogojiet durvju plauktiņus un neievietojiet pārāk daudz pārtikas ledusskapja atvilktnēs.

Uzmanību!

Kopšana un tīrīšana

- Pirms apkopes izslēdziet iekārtu un atvienojiet no tīkla kontaktligzdas tīkla kontaktdakšu.
- Neizmantojiet iekārtas tīrīšanā metāla priekšmetus, tvaika tīrītāju, ēteriskās eļļas, organiskos šķīdinātājus vai abrazīvus tīrīšanas līdzekļus.
- Sarmas noņemšanai no iekārtas neizmantojiet asus priekšmetus. Izmantojiet plastmasas skrāpi.

Svarīgi uzstādīšanas norādījumi!

- Pievienojot iekārtu pie barošanas, rūpīgi ievērojiet šajā rokasgrāmatā sniegtos norādījumus.
- Izsaņojiet iekārtu un pārlicinieties, ka tai nav bojājumu. Ja iekārta ir bojāta, nepievienojiet to pie barošanas tīkla. Nekavējoties ziņojiet par bojājumiem iekārtas iegādes vietai. Šādā gadījumā saglabājiet iepakojumu.
- Pirms iekārtas pieslēgšanas ieteicams nogaidīt vismaz četras stundas, lai ļautu eļļai atplūst atpakaļ kompresorā.
- Lai nepieļautu iekārtas pārkaršanu, tai visapkārt jānodrošina atbilstoša gaisa cirkulācija. Lai panāktu pietiekamu ventilāciju, ievērojiet ar uzstādīšanu saistītos

norādījumus. Ja vien iespējams, iekārtas aizmugures daļu nedrīkst novietot pārāk tuvu sienai, tādējādi izvairoties no iekārtas silto daļu (kompresora, kondensatora) saskares ar sienu vai aizķeršanos aiz tās un novēršot ugunsgrēka risku. Ievērojiet ar uzstādīšanu saistītos norādījumus. Iekārtu nedrīkst novietot tuvu radiatoriem vai ēdiena gatavošanas ierīcēm.

- Nodrošiniet, ka pēc iekārtas uzstādīšanas iespējams piekļūt tīkla kontaktdakšai.

Apkope

- Visi ar elektrību saistītie darbi, kas nepieciešami iekārtas apkopei, jāveic kvalificētam elektriķim vai kompetentai personai.
- Šīs iekārtas apkope jāveic pilnvarotam apkopes centram, izmantojot tikai oriģinālās rezerves daļas.
 - 1) Ja iekārtai ir bezsarmas funkcija.
 - 2) Ja iekārtā ir saldētavas nodalījums.

JAUNAS IEKĀRTAS UZSTĀDĪŠANA

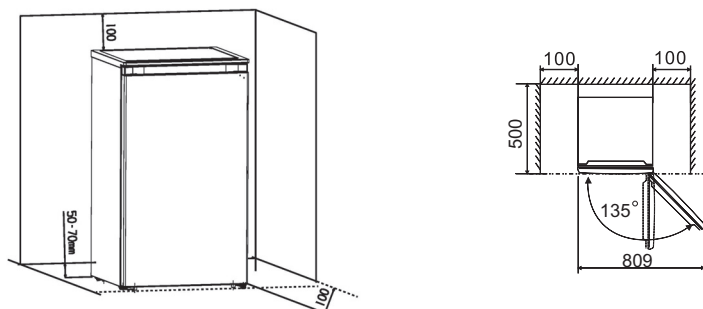
- Pirms iekārtas pirmās lietošanas reizes pārskatiet tālāk sniegtos ieteikumus.

Iekārtas ventilācija

Lai uzlabotu dzesēšanas sistēmas efektivitāti un ietaupītu elektrību, visapkārt iekārtai jābūt labai ventilācijai, kas ļauj izdalīties siltumam. Tādēļ visapkārt ledusskapim jābūt pietiekami plašai brīvai vietai.

Ieteikums: ieteicams, lai no iekārtas aizmugures līdz sienai būtu 50-70 mm attālums, vismaz 100 mm attālums augšpusē un vismaz 100 mm attālums no iekārtas sāniem līdz

sienai, kā arī brīvs laukums iekārtas priekšā, kas ļautu atvērt durvis 135° leņķī. Lūdzu, aplūkojiet tālāk redzamos attēlus



Ievērojiet:

- Šī iekārta labi darbojas klimata kategorijās no N līdz ST. Ja ierīcē ilgāku laiku ir noregulēta temperatūra, kas ir augstāka vai zemāka par norādīto amplitūdu, ir iespējams, ka ierīce pienācīgi nedarbosies.

Klimata klase	Temperatūra
SN	no +10 °C līdz +32 °C
N	no +16 °C līdz +32 °C
ST	no +16 °C līdz +38 °C
T	no +16 °C līdz +43 °C

- Novietojiet iekārtu sausā vietā, lai izvairītos no mitruma radītiem bojājumiem.
- Uzstādiet iekārtu vietā, kur to neietekmē tieši saules stari, lietus vai sals. Novietojiet iekārtu karstuma avota, piemēram, plīts, krāsns vai sildītāja tuvumā.

Iekārtas līmeņošana

Lai samazinātu vibrāciju, iekārtai jābūt nolīmeņotai. Lai iekārtu nolīmeņotu, tai jāatrodas stāvus un abiem regulēšanas elementiem cieši jāsaskaras ar grīdu. Tāpat iekārtu iespējams nolīmeņot, iekārtas priekšpusē skrūvējot atbilstošo līmeņa regulētāju (skrūvējiet ar pirkstiem vai ar piemērotu uzgriežņu atslēgu).

Elektrisko savienojumu izveide

Uzmanību! Visi ar elektrību saistītie darbi, kas nepieciešami iekārtas uzstādīšanai, jāveic kvalificētam vai kompetentam darbiniekam.

Brīdinājums! Ierīce ir jāieņem. Ražotājs atsakās uzņemt atbildību, ja netiek ievēroti šie drošības pasākumi.

IEKĀRTAS APRAKSTS



1. Saldētavas kamera
2. LED gaismas spuldzes & temperatūras regulētājs
3. Uzglabāšanas plaukts
4. Augļu un dārzeņu kastes vāks

5. Augļu un dārzeņu kaste
6. Augšējais durvju plaukts
7. Pudeļu plaukti
8. Apakšējais durvju plaukts

DURVJU ATVĒRŠANAS VIRZIENA MAINĀ

- Ja nepieciešams, uzstādīšanas vietā ir iespējams mainīt pusi, kurā atveras durvis, no labās puses (kā piegādāts) uz kreiso pusi.

Nepieciešamie instrumenti:

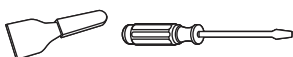
1. 8 mm uzgriežņu atslēga



2. krustiņa skrūvgriezis



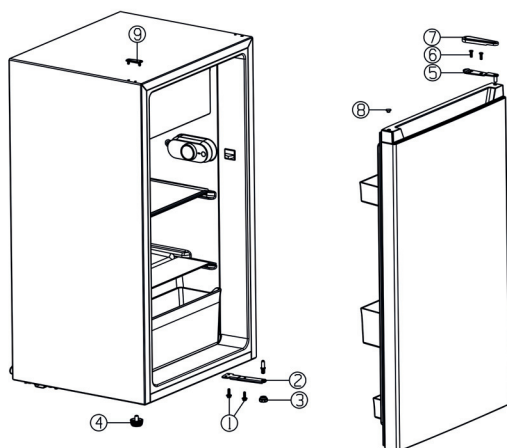
3. špaktelēšanas lāpstiņa vai plāns skrūvgriezis



Pirms novietot ledusskapi uz sāniem, lai varētu piekļūt tā pamatnei, sagatavojiet novietošanai piemērotu vietu – mīkstu putuplasta iepakojumu vai līdzīgu materiālu, lai nesabojātu ledusskapja aizmugurē izvietotās dzesēšanas caurules.

1. Atveriet iekārtas durvis, iekārtas iekšpusē noceliet un izņemiet visus stiprinājumus.
2. Izskrūvējiet abas skrūves (10) (ledusskapim ar pārsedzes paneli).
3. Noņemiet pārsedzes paneli (11) un novietojiet uz mīkstas virsmas (ledusskapim ar pārsedzes paneli).
4. Noņemiet augšējās eņģes vāciņu (7) (ledusskapim bez pārsedzes paneļa).
5. Izņemiet abas bultskrūves (6), ar kurām korpusa augšpusē labajā pusē pievienota augšējā eņģe (5).
6. Uzmanīgi noceliet durvis un novietojiet uz mīkstas virsmas, lai pasargātu no skrāpējumiem.
7. Izņemiet aizturtaču (9) un ievietojiet to nenosegtajā atverē iekārtas labajā pusē. Stingri iespiediet vāciņu atverē (ledusskapim bez pārsedzes paneļa).
8. Izņemiet iekārtas labajā pusē abas skrūves (1), kuras notur apakšējo eņģi (2).
9. Izņemiet priekšējo skrūves tipa līmeņošanas kājiņu (4) un pārvietojiet uz labo pusi, kā parādīts blakus attēlā.
10. Ievietojiet durvis jaunajā vietā, nodrošinot, ka tapa ieguļas iemavā pie apakšējās rāmja daļas (atverē).

11. Nostipriniet augšējo eņģi (5), kas iepriekš 6. darbībā tika noņemta iekārtas kreisajā pusē. Pārliedzinieties, ka tapa ieguļas iemavā uz augšējās rāmja daļas (atverē).
12. Vaļīgi nostipriniet apakšējo eņģi (2) un nepievelciet skrūves, līdz durvis atrodas aizvērtā stāvoklī un ir nolīmeņotas.
13. Ievietojiet aizturtapu (9) nenosegtajā atverē (labajā pusē) (ledusskapim bez pārsedzes paneļa).
14. Nomainiet augšējās eņģes vāciņu (7) (ledusskapim bez pārsedzes paneļa).
15. Pagrieziet iekārtu atkal stāvus.
16. Uzstādiet priekšpusē pārsedzes paneli (11) un cieši piekļaujiet aizmugurē (ledusskapim ar pārsedzes paneli).
17. Ievietojiet abas skrūves (10) un pievelciet tās (ledusskapim ar pārsedzes paneli).
18. Atveriet iekārtas durvis un iestipriniet visus stiprinājumus.

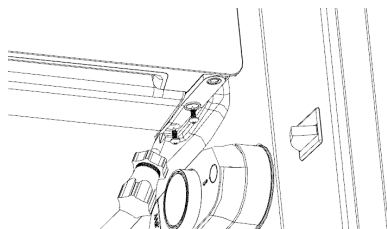


1. Skrūve
2. Apakšējā eņģe
3. Regulējama zemā kājiņa
4. Regulējama augstā kājiņa
5. Augšējās eņģe
6. Bultskrūve
7. Augšējās eņģes vāciņš
8. Ass uzdeva
9. Aizturtapa
10. Skrūve
11. Pārsedzes panelis

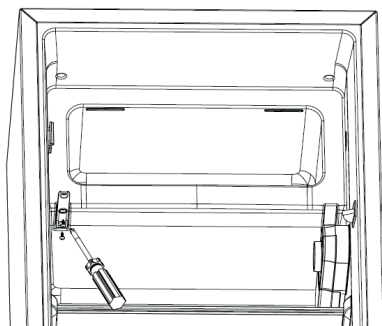
DZESĒTĀJA KĀRBAS nodalījuma durvju nomaiņa

Brīdinājums! Nomainot durvju atvēršanās pusi, iekārta nedrīkst būt savienota ar elektrotīklu. Vispirms atvienojiet kontaktdakšu no elektrotīkla.

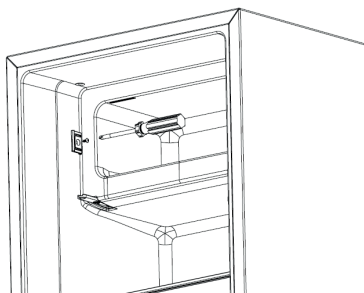
1. Ar mikroskrūvgriezi izskrūvējiet no kronšteina abas skrūves un noņemiet saldētavas durvis un kronšteinu. Izskrūvējot skrūves, pieturiet saldētavas durvis, lai tās nenokristu.



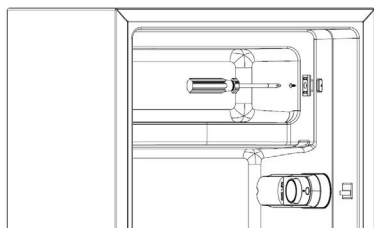
2. Ievietojiet kronšteinu gropē tvertnes otrajā pusē un pievelciet abas skrūves.



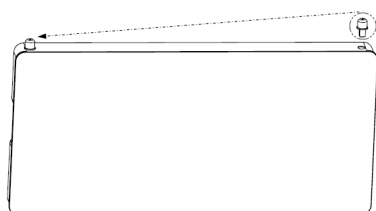
3. Ar skrūvgriezi izskrūvējiet uzstādīšanas skavas skrūves un noņemiet uzstādīšanas skavu.



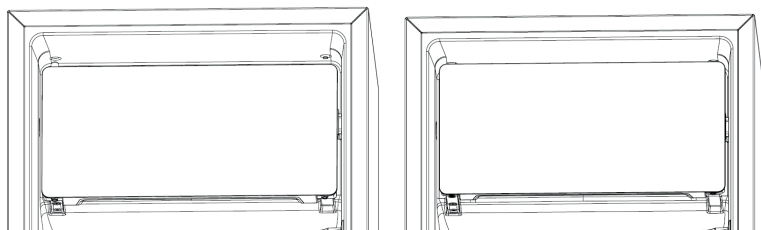
4. Ievietojiet uzstādīšanas skavu gropē tvertnes otraajā pusē un pievelciet skrūves.



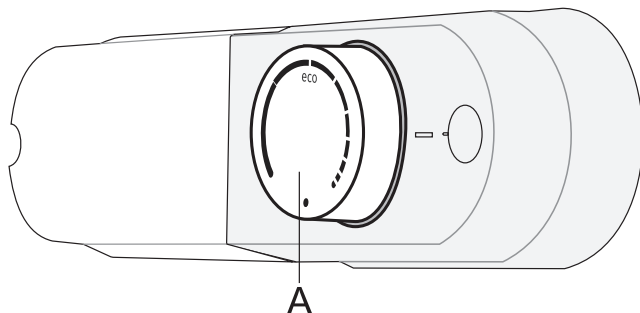
5. Pārvietojiet saldētavas durvju augšējās eņģes asi uz otru pusi.



6. Ievietojiet saldētavas durvju eņģu asi tvertnes ass atverē un pēc tam iespiediet apakšējās eņģes asi balsta ass atverē, tādējādi pabeidzot uzstādīšanu.

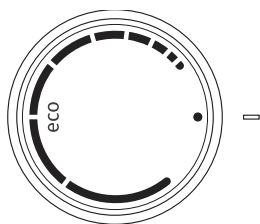


IEKĀRTAS EKSPĻUATĀCIJA



A Temperatūras iestatīšana un ieslēgšanas/izslēgšanas poga.

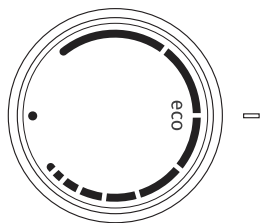
IEKĀRTAS IESLĒGŠANA/IZSLĒGŠANA



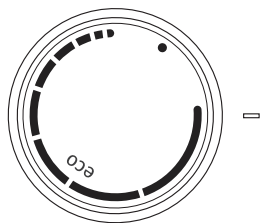
Lai ieslēgtu: pagrieziet regulēšanas skalu **A** pulksteņa rādītāju kustības virzienā.

Izslēgšana: pagrieziet pogu **A** atpakaļ pozīcijā, kurā bultiņa atrodas iepretim simbolam ● (uzmanību: iekārta joprojām būs pieslēgta barošanai, t.i., iekārtā joprojām būs elektriskā strāva).

TEMPERATŪRAS REGULĒŠANA



- Lai iestatītu vēlamo temperatūru, pagrieziet regulēšanas skalu **A** pulksteņa rādītāju kustības virzienā t.i., pa labi.
- Apkārtējās vides temperatūras izmaiņas ietekmēs temperatūru iekārtā. Atbilstoši noregulējiet iestatījumu, izmantojot regulēšanas skalu **A**. Pozīcijas tuvāk **garākajām līnijām** nozīmē, ka iekārtā ir zemāka temperatūra (aukstāks). Iestatījumi tuvāk **īsākajām līnijām** nozīmē augstāku temperatūru (siltāks).
- Ieteicamais regulēšanas skalas **A** iestatījums ir **eco** pozīcija (skatiet attēlu).



- Ja temperatūra telpā, kurā iekārta uzstādīta, ir zemāka par 16 °C, mēs iesakām iestatīt regulēšanas skalas **A** temperatūru iepretim **garākajai līnijai**.

IEKĀRTAS LIETOŠANA

Piederumi

Pārvietojami plaukti/paliktņi

- Iekārtā ir iekļauti dažādi stikla un plastmasas uzglabāšanas plaukti vai stieplu paliktņi - atšķirīgiem modeļiem ir atšķirīgas kombinācijas un atšķirīgiem modeļiem ir atšķirīgas funkcijas.
- Ledusskapja sienas ir aprīkotas ar dažādām iestiprināšanas slīdītēm, lai plauktus varētu iestiprināt vajadzīgajā pozīcijā.

Durvju plauktu pozīciju maiņa

- Lai varētu uzglabāt dažāda lieluma iepakojumus, durvju plauktus var ievietot dažādos augstumos.
- Lai mainītu augstumu, pakāpeniski pavelciet plauktu bultiņu virzienā, līdz tas atbrīvojas, pēc tam pēc vajadzības mainiet plaukta pozīciju.

Dārzeņu atvilktnē

- Atvilktnē ir piemērota augļu un dārzeņu uzglabāšanai.

Ledus kubiņu paliktņi

- Ledus pagatavošanai un ledus kubiņu uzglabāšanai.

Ledusskapja nodalījums

- Pārtikas, kam nav nepieciešama sasaldēšana, un dažādu pārtikas veidu uzglabāšanai.

Saldētavas nodalījums

- Svaigas pārtikas sasaldēšanai un saldētas un sasaldētas pārtikas ilgstošai uzglabāšanai.

Pārtikas atļaidināšana

- Ledusskapja nodalījumā
- Istabas temperatūrā
- Mikrovilņu krāsnī
- Konvekcijas cepeškrāsnī
- Reiz atļaidinātu pārtiku vairs nedrīkst sasaldēt, izņemot īpašus gadījumus.

Lai novērstu pārtikas bojāšanos, lūdzu, ievērojiet tālāk sniegtos norādījumus.

- Ilgāku laiku turot durvis atvērtas, iekārtas nodalījumos var būtiski paaugstināties temperatūra.
- Regulāri tīriet virsmas, kas nonāk saskarē ar pārtiku, un pieejamās noteces sistēmas.
- Zivis ledusskapī uzglabājiet piemērotos traukos, lai tās nesaskartos ar citu pārtiku vai nepilētu uz tās.
- Ar divām zvaigznītēm atzīmētie sasaldētas pārtikas nodalījumi ir piemēroti iepriekš sasaldētas pārtikas uzglabāšanai, saldējuma uzglabāšanai vai pagatavošanai un ledus kubiņu sasaldēšanai.
- Ar vienu, divām vai trim zvaigznītēm atzīmētie nodalījumi nav piemēroti svaigas pārtikas sasaldēšanai.

Kārtas numurs	Nodalījuma TIPS	Uzglabāšanas mērķa temperatūra [°C]	Atbilstoša pārtika
1	Ledusskapis	+2 ≤ +8	Olas, gatavs ēdiens, iepakota pārtika, augļi un dārzeņi, piena produkti, kūkas, dzērieni un cita pārtika, kas nav piemērota sasaldēšanai.
2	(***)* - Saldētava	≤ -18	Jūras veltes (zivis, garneles, vēzveidīgie), saldūdens dzīvnieku produkti un gaļas produkti (ieteicamais uzglabāšanas ilgums ir 3 mēneši – ar laiku zūd uzturvērtība un garša), piemērota svaigas pārtikas sasaldēšanai.
3	*** - Saldētava	≤ -18	Jūras veltes (zivis, garneles, vēzveidīgie), saldūdens dzīvnieku produkti un gaļas produkti (ieteicamais uzglabāšanas ilgums ir 3 mēneši – ar laiku zūd produktu uzturvērtība un garša). Nav piemērota svaigas pārtikas sasaldēšanai.
4	** - Saldētava	≤ -12	Jūras veltes (zivis, garneles, vēzveidīgie), saldūdens dzīvnieku produkti un gaļas produkti (ieteicamais uzglabāšanas ilgums ir 2 mēneši – ar laiku zūd produktu uzturvērtība un garša). Nav piemērota svaigas pārtikas sasaldēšanai.

5	* - Saldētava	≤ -6	Jūras veltes (zivis, garneles, vēžveidīgie), saldūdens dzīvnieku produkti un gaļas produkti (ieteicamais uzglabāšanas ilgums ir 1 mēnesis – ar laiku zūd produktu uzturvērtība un garša). Nav piemērota svaigas pārtikas sasaldēšanai.
6	0 zvaigznītes	$-6 \leq 0$	Svaiga cūkgaļa, liellopu gaļa, zivis, vista, dažu veidu iepakota apstrādāta pārtika u. c. (ieteicams patērēt tajā pašā dienā, vēlams ne vēlāk kā 3 dienu laikā.) Daļēji iepakota/ietīta hermētiski iepakota apstrādāta pārtika (pārtika, kas nav paredzēta sasaldēšanai).
7	Atdzesēšana	$-2 \leq +3$	Svaiga/saldēta cūkgaļa, liellopu gaļa, vista, saldūdens dzīvnieku produkti u. c. (7 dienas temperatūrā zem $0\text{ }^{\circ}\text{C}$, glabājot virs $0\text{ }^{\circ}\text{C}$, ieteicams patērēt tajā pašā dienā, vēlams ne vēlāk kā 2 dienu laikā). Jūras veltes (zemāka nekā $0\text{ }^{\circ}\text{C}$ - 15 dienu laikā, nav ieteicams uzglabāt temperatūrā, kas zemāka par $0\text{ }^{\circ}\text{C}$).
8	Svaiga pārtika	$0 \leq +4$	Svaiga cūkgaļa, liellopu gaļa, zivis, vista, gatavs ēdiens u. c. (ieteicams patērēt tajā pašā dienā, vēlams ne ilgāk kā 3 dienu laikā.)
9	Vīns	$+5 \leq +20$	Sarkanvīns, baltvīns, dzirkstošais vīns u. c.

levērojiet: dažādu pārtiku uzglabāiet atbilstoši nodalījumiem vai iegādāto produktu uzglabāšanas mērķa temperatūrai.

- Ja aukstumiekārta ilgāku laiku tiek atstāta tukša, izslēdziet to, atlaidiniet, iztīriet, nosusiniet un atstājiet durvis atvērtas, lai iekārtā novērstu pelējuma veidošanos.

Ūdens automāta tīrīšana (īpaši produktiem ar ūdens automātu):

- Izskalojiet ūdens sistēmu, ja ūdens tvertnes nav lietotas ilgāk par 48 stundām.

NODERĪGI PADOMI UN IETEIKUMI

Padomi enerģijas taupīšanai

Enerģijas taupīšanas nolūkā mēs iesakām ievērot tālāk sniegtos ieteikumus.

- Centieties ilgstoši neturēt durvis atvērtas.
- Nenovietojiet iekārtu karstuma avotu tuvumā (tiešu saules staru, elektriskās cepeškrāsns vai plīts u. c.).
- Neiestatiet zemāku temperatūru nekā nepieciešams.
- Neuzglabājiet iekārtā siltu pārtiku vai iztvaikojošu šķidrumu.
- Novietojiet iekārtu sausā telpā, kas regulāri tiek vēdināta. Lūdzu, skatiet nodaļu "Jaunas iekārtas uzstādīšana".
- Ja tabulā ir parādīta pareizā atvilktnu, augļu un dārzeņu kastes un plauktu kombinācija, nekoriģējiet šo kombināciju, jo tā ir izveidota kā energoefektivitātes ziņā visefektīvākais izvietojums.

Padomi ledusskapja izmantošanai

- Neievietojiet tieši ledusskapī vai saldētavā karstu ēdienu; iekšējā temperatūra paaugstināsies, liekot kompresoram strādāt intensīvāk un patērēt vairāk elektrības.
- Pārklājiet vai ietiniet pārtiku, it īpaši, ja tai ir stipra smarža.
- Novietojiet pārtiku pareizi, lai ap to varētu brīvi cirkulēt gaiss.
- Gaļa (visu veidu). Ietiniet pārtiku polietilēna plēvē: ietiniet un novietojiet stikla plauktā virs dārzeņu atvilktnes. Vienmēr ievērojiet pārtikas uzglabāšanas laiku un izlietojiet pārtiku līdz ražotāja ieteiktajiem derīguma termiņiem.
- Pagatavots ēdiens, aukstās uzkodas, u.c.: tiem jābūt pārklātiem un tos var novietot jebkurā plauktā.
- Augļi un dārzeņi: tie jāuzglabā tiem īpaši paredzētajā atvilktnē.
- Sviests un siers: jāietin gaisu necaurlaidīgā folijā vai plastmasas ietinamajā plēvē.
- Piena pudeles: tām jābūt nosegtām ar vāciņu, un tās jāuzglabā durvju plauktiņos.

Padomi sasaldēšanai

- Ieslēdzot saldētavu pirmo reizi vai pēc ilgāka atslēgšanas laika. Pirms ievietot pārtiku nodalījumā, ļaujiet iekārtai vismaz 2 stundas darboties ar augstākajiem iestatījumiem.
- Sagatavojiet pārtiku mazās porcijās, lai tā ātri un pilnībā sasaltu un pēc tam būtu iespējams atlaidināt tikai vajadzīgo pārtikas daudzumu.
- Ietiniet pārtiku alumīnija folijā vai polietilēna (plastmasas) plēvē un pārliedzinieties, ka iepakojums ir gaisa necaurlaidīgs.
- Nepieļaujiet, ka svaiga, nesasaldēta pārtika saskaras ar jau sasaldētu pārtiku, tādējādi jūs nepieļausiet sasaldētās pārtikas temperatūras paaugstināšanos.
- Ja sasaldētus produktus patērē tūlīt pēc izņemšanas no saldētavas nodalījuma, tā, iespējams, var apsaldēt ādu.
- Lai ievērotu uzglabāšanas ilgumu, ieteicams katram sasaldētajam iepakojumam norādīt nosaukumu un laiku.

Padomi sasaldētas pārtikas uzglabāšanai

- Pārliedzinieties, ka mazumtirgotājs ir uzglabājis pareizi komerciāli sasaldētu pārtiku.
- Ja pārtika ir atkausēta, tā ātri bojājas un to nedrīkst atkal sasaldēt.
- Neglabājiet pārtiku ilgāk par ražotāja norādīto uzglabāšanas laiku. Ievērojiet: ja iekārtā ir saistīti piederumi un tai ir saistītas funkcijas.

TĪRĪŠANA UN KOPŠANA

Higiēnisku apsvērumu dēļ regulāri jātīra iekārtas iekšpuse, tostarp iekšpuses piederumi. Vismaz reizi divos mēnešos iekārta ir jātīra un jāveic apkopes darbi.

Brīdinājums!

Tīrīšanas laikā iekārta nedrīkst būt pieslēgta galvenajam barošanas avotam. Pirms tīrīšanas izslēdziet iekārta un atvienojiet no galvenā barošanas avota kontaktdakšu, izslēdziet vai atslēdziet drošinātāju.

Ievērojiet!

- Pirms tīrīšanas izņemiet no iekārtas pārtiku. Uzglabājiet pārtiku vēsā vietā un atbilstoši pārklātu.
- Nekādā gadījumā netīriet iekārta ar tvaika tīrītāju. Elektriskajos elementos var uzkrāties mitrums.
- Karsti tvaiki var sabojāt plastmasas detaļas.
- Plastmasas detaļas var ietekmēt ēteriskās eļļas un organiskie šķīdinātāji, piemēram, citrona sula vai sula no apelsīna mizas, sviestskābe, vai tīrītāji, kas satur etiķskābi.
- Nelietojiet abrazīvus tīrīšanas līdzekļus.
- Tīriet iekārta un piederumus ar drānu un remdenu ūdeni. Var lietot arī tirdzniecībā pieejamus mazgāšanas līdzekļus.
- Pēc tīrīšanas noslaukiet ar tīrā ūdenī samitrinātu tīru trauku lupatiņu.
- Putekļu uzkrāšanās pie dzesinātāja palielina enerģijas patēriņu; reizi gadā notīriet iekārtas aizmugurē novietoto dzesinātāju ar mīkstu suku vai putekļu sūcēju. (Tikai iekārtām ar ārējo dzesinātāju)
- Pārbaudiet ūdens noteces atveri ledusskapja nodalījuma aizmugurējā sienā.
- Bloķētu noteces atveri iztīriet ar palīglīdzekli, piemēram, mīkstu zariņu; rīkojieties uzmanīgi, lai nesabojātu iekārta ar asiem priekšmetiem. Kad viss ir sauss, iekārta ir gatava ekspluatācijai.

Atkausēšana

Svaiga ēdiena uzglabāšanas nodalījuma atkausēšana

- Atkausēšanas laikā ūdens cauri noteces caurulei automātiski tiks novadīts iekārtas aizmugurē uzstādītajā ūdens savākšanas paplātē.

Sasaldēta ēdiena uzglabāšanas nodalījuma atkausēšana

- Saldētavas nodalījuma atkausēšana tiek vadīta manuāli. Pirms atkausēšanas izņemiet no nodalījuma ēdienu.
- Izņemiet ledus paplāti un atvilktnes vai uz laiku ievietojiet tās svaigās pārtikas nodalījumā.
- Iestatiet temperatūras regulētāja pogu pozīcijā ● (kompresors pārtrauks darbu) un atstājiet ledusskapja durvis atvērtas, līdz ledus un apsarmojums pilnībā izkūst un uzkrājas saldētavas nodalījuma apakšā. Izslaukiet ūdeni ar mīkstu drānu.

- Lai paātrinātu atkausēšanas gaitu, varat nodalījumā ievietot bļodu ar siltu ūdeni (apmēram 50 °C) un noskrāpēt ledu un apsarmojumu ar atkausēšanas lāpstiņu. Pēc tam iestatiet temperatūras regulētāja pogu sākuma stāvoklī.
- Lai nepieļautu iekšējā korpusa deformēšanos, nav ieteicams tieši sildīt saldētavas nodalījumu ar siltu ūdeni vai fēnu.
- Tāpat nav ieteicams ar asiem rīkiem vai koka irbuļiem skrāpēt nost ledu, apsarmojumu vai atsevišķu pārtiku no traukiem, kas sasaluši kopā ar ēdienu, lai tādējādi nebojātu iekšējo korpusu vai iztvaikotāja virsmu.

Brīdinājums! Lai pirms atkausēšanas izslēgtu iekārtu, pagrieziet temperatūras regulētāju pozīcijā ●.

Ievērojiet! Iekārta jāatkausē vismaz reizi mēnesī. Ja lietošanas laikā durvis ir virinātas ļoti augsta ārējā mitruma apstākļos, iesakām iekārtu atkausēt reizi divās nedēļās.

Iekārtas ekspluatācijas pārtraukšana

- Iztukšojiet iekārtu
- Atvienojiet kontaktdakšu no kontaktligzdas.
- Rūpīgi iztīriet iekārtu (skatiet sadaļu “Tīrīšana un kopšana”).
- Atstājiet durvis atvērtas, lai nerastos smakas.

PROBLĒMRISINĀŠANA

Brīdinājums! Pirms traucējumu novēršanas atvienojiet elektropiegādi. Rokasgrāmatā neminētu traucējumu novēršana jāveic kvalificētam elektriķim vai citam kvalificētam personālam.

Svarīgi! Iekārtu drīkst remontēt tikai kompetenti apkalpošanas inženieri. Nepiemērots remonts var radīt apstākļus, kas ievērojami apdraud lietotāju. Ja iekārta jāremontē, lūdzu, sazinieties ar specializēto pārdevēju vai vietējo klientu apkalpošanas centru.

Problēma:	Iespējamais cēlonis	Risinājums
Iekārta nedarbojas	• Iekārta nav ieslēgta..	• Ieslēdziet iekārtu.
	• Nav ievietota strāvas kontaktdakša vai ir ievietota nepilnīgi.	• Pievienojiet iekārtu pie elektriskās kontaktligzdas.
	• Atslēdzies vai bojāts drošinātājs.	• Pārbaudiet drošinātāju; ja vajadzīgs, nomainiet.
	• Bojāta kontaktligzda.	• Bojāto daļu remonts jāveic elektriķim.
Iekārta dzesē pārāk spēcīgi	• Iestatīta pārāk zema temperatūra.	• Uz laiku iestatiet temperatūras regulētāju uz augstākas temperatūras iestatījumu.
Pārtika ir pārāk silta.	• Nav pareizi noregulēta temperatūra.	• Lūdzu, skatiet sadaļu "Sākuma temperatūras iestatīšana".
	• Ilgāku brīdi ir bijušas atvērtas durvis.	• Atveriet durvis tikai uz tik ilgu brīdi, cik tas nepieciešams.
	• Pēdējo 24 stundu laikā iekārtā ticis ievietots liels daudzums siltas pārtikas.	• Uz laiku iestatiet temperatūras regulētāju uz zemākas temperatūras iestatījumu.
	• Iekārta atrodas siltuma avota tuvumā.	• Lūdzu, skatiet sadaļu "Uzstādīšanas vieta".
Nedarbojas iekšējais apgaismojums.	• Bojāta apgaismes spuldze.	• Lūdzu, skatiet sadaļu "Apgaismojuma spuldzes nomaīņa".

Problēma:	Iespējamais cēlonis	Risinājums
Bieza apsarmojuuma kāрта, iespējams, arī uz durvju blīves.	<ul style="list-style-type: none"> • Durvju blīve nav gaisu necaurlaidīga (iespējams, pēc durvju atvēršanas puses maiņas). 	<ul style="list-style-type: none"> • Uzmanīgi sasildiet durvju blīves ar fēnu (iestatiet vēsāko iestatījumu). Vienlaikus ar roku izmainiet sasildītās durvju blīves formu, lai tā pareizi piegultu durvīm.
Neraksturīgi trokšņi.	<ul style="list-style-type: none"> • Iekārta nav nolīmeņota. 	<ul style="list-style-type: none"> • Noregulējiet kājiņas.
	<ul style="list-style-type: none"> • Iekārta pieskaras sienai vai citiem priekšmetiem. 	<ul style="list-style-type: none"> • Nedaudz pavirziet iekārtu.
	<ul style="list-style-type: none"> • Kāda no detaļām iekārtas aizmugurē, piemēram, caurule, pieskaras citai iekārtas detaļai vai sienai. 	<ul style="list-style-type: none"> • Ja nepieciešams, uzmanīgi atvirziet detaļu pareizā stāvoklī.
Pēc temperatūras iestatījuma maiņas kompresors neieslēdzas nekavējoties.	<ul style="list-style-type: none"> • Tā ir normāla parādība, nevis kļūme. 	<ul style="list-style-type: none"> • Kompresors ieslēdzas pēc noteikta brīža.
Ūdens uz grīdas vai uzglabāšanas plauktiem.	<ul style="list-style-type: none"> • Bloķēta ūdens noteces atvere. 	<ul style="list-style-type: none"> • Skatiet sadaļu "Tīrīšana un kopšana".

Apgaismojuma spuldzes nomaiņa

Brīdinājums! Ja apgaismojuma spuldze ir bojāta, TO NEDRĪKST NOMAINĪT LIETOTĀJS! Ja apgaismojuma spuldzi nomaina nepieredzējusi persona, iespējams gūt ievainojumu vai rasties nopietni iekārtas darbības traucējumi. Lai novērstu risku, tā jānomaina kvalificētām personām. Lūdziet palīdzību vietējā klientu apkalpošanas centrā.

IEKĀRTAS LIKVIDĒŠANA

Šo iekārtu nedrīkst likvidēt kā sadzīves atkritumus.

Iepakojuma materiāli

Iepakojuma materiāli ar pārstrādes simbolu ir pārstrādājami. Atbrīvojieties no iepakojuma, ievietojot to piemērotā atkritumu savākšanas konteinerā pārstrādei.

Pirms iekārtas likvidēšanas

1. Atvienojiet elektrības vadu no strāvas padeves kontaktligzdas.
2. Nogrieziet strāvas vadu un nododiet atkritumu savākšanas punktā.

Brīdinājums! Saldētavas izolācija satur aukstumaģentu un gāzes.

Aukstumaģents un gāzes jālikvidē profesionālā veidā, jo tie var izraisīt acu ievainojumus vai aizdegšanos. Pirms pienācīgas likvidēšanas pārlicinieties, ka nav bojātas aukstumaģenta ķēdes caurules.



Šis simbols uz ierīces vai iepakojuma norāda, ka šo produktu nedrīkst izmest sadzīves atkritumos. Produkts ir jānogādā autorizētā savākšanas centrā nolietotā elektriskā un elektroniskā aprīkojuma otrreizējai pārstrādei. Pareiza produkta likvidēšana palīdzēs novērst jebkādu negatīvu iedarbību uz apkārtējo vidi un cilvēku veselību, kas varētu rasties nepareizas produkta likvidēšanas gadījumā. Lai uzzinātu plašāku informāciju par produkta likvidēšanu un otrreizējo pārstrādi, lūdzu, sazinieties ar attiecīgo pašvaldības iestādi, kas atbild par atkritumu apsaimniekošanu, savu atkritumu izvešanas dienestu vai veikalu, kurā šo produktu iegādājāties.

Gorenje, d.o.o.

Partizanska 12

SI - 3320 Velenje, Slovenija

info@gorenje.com

www.gorenje.com