

SV

# **gorenje**

**DETALJERADE  
INSTRUKTIONER FÖR  
ANVÄNDNING AV  
STÅENDE KYLSKÅP**



Tack för förtroendet du har visat genom att köpa vår apparat som är utformad för att förenkla ditt liv. För att göra användningen av produkten lättare har vi levererat detaljerade instruktioner för användning och monteringsanvisningar som levereras på ett separat blad. Instruktionerna bör hjälpa dig att lära dig om din nya apparat så snabbt som möjligt.

Vi hoppas att du kommer att få glädje av den.

**Apparaten är endast avsedd för hushållsbruk.**

**Kylskåpet** är avsedd för förvaring av färska livsmedel vid temperaturer över 0 °C.

Besök gärna vår hemsida där du kan ange din apparats modellnummer, som finns på märkplåten eller garantibladet, för att hitta detaljerad beskrivning av apparaten, tips om användning, felsökning, serviceinformation, instruktioner för användning etc.



<http://www.gorenje.com>



Viktiga säkerhetsvarningar

# INNEHÅLL

---

<b>4 VIKTIGA ANMÄRKNINGAR OCH FÖRSIKTIGHETSÅTGÄRDER</b> ..... 4 Säkerhetsinformation och varningar	<b>INLEDNING</b>
<b>11 INSTALLERA DIN NYA APPARAT</b> ..... <b>13 BESKRIVNING AV APPARATEN</b> ..... <b>14 ÄNDRA DÖRRENS ÖPPNINGSDIRIKTION</b> ..... <b>16 DISPLAYKONTROLLER</b> ..... <b>18 ANVÄNDA APPARATEN</b>	<b>BESKRIVNING AV APPARATEN</b>
<b>21 TIPS</b> ..... <b>22 RENGÖRING OCH SKÖTSEL</b>	<b>AVFROSTNING OCH RENGÖRING AV APPARATEN</b>
<b>23 FELSÖKNING</b> ..... <b>25 KASSERA APPARATEN</b>	<b>ÖVRIGT</b>

# VIKTIGA ANMÄRKNINGAR OCH FÖRSIKTIGHETSÅTGÄRDER

---



## SÄKERHETSINFORMATION OCH VARNINGAR

För din egen säkerhet och för att du skakunna använda produkten på korrekt sätt är det viktigt att du noggrant läser igenom denna bruksanvisning, inklusive tips och varningar, innan du installerar och använder produkten första gången. För att undvika onödiga misstag och olyckor är det viktigt att alla som använder produkten har godkännedom om dess skötsel och skyddsanordningar. Spara denna bruksanvisning och se till att den följer med produkten om den flyttas eller säljs, så att alla som använder produkten får korrekt säkerhetsinformation och information om hur den ska skötas.

För att minimera risken för skador på person och egendom är det viktigt att du läser och följer säkerhetsföreskrifterna i denna bruksanvisning. Tillverkaren ansvarar inte för skador orsakade av att föreskrifterna inte har följts.

### **Säkerhet för barn och handikappade**

Enligt EN-standard

Denna apparat kan användas av barn från 8 år och samt personer med nedsatt fysisk, sensorisk eller mental förmåga, eller med bristfällig erfarenhet och kunskap, under förutsättning att de har instruerats om hur man använder apparaten på ett säkert sätt och är införstådda med de risker som är förknippade därmed. Barn ska inte leka med apparaten. Barn får inte utföra rengöring och underhåll utan tillsyn.

Barn mellan 3 och 8 år får lägga in och ta ur livsmedel ur kylapparater.

Enligt IEC-standard

Apparaten är inte avsedd att användas av personer (inklusive barn) med nedsatt fysisk, sensorisk eller mental funktionsförmåga eller av personer som saknar erfarenhet och kunskap såvida de inte får anvisningar av en person som ansvarar för deras säkerhet och användningen sker under uppsikt av denna person.

- Håll förpackningsmaterialet på avstånd från barn. Kvävningsrisk föreligger.
- När du ska kassera produkten: koppla loss den från eluttaget och klipp av nätkabeln (så nära produkten som möjligt) och demontera dörrarna så att lekande barn inte utsätts för elektriska stötar eller löper risk att bli inestängda.
- Om denna produkt, som har magnetiska dörrtätningar, ska ersätta en äldre produkt som har en fjäderbelastad spärr i dörrarna, var noga med att göra fjäderspärren obrukbar innan du kasserar den gamla produkten. Då finns det ingen risk att produkten blir en dödsfälla för barn.



### **Allmän säkerhet**

- **WARNING** Denna apparat är avsedd att användas i hemmet och liknande såsom:
  - Personalkök i butiker, på kontor och andra arbetsplatser
  - Bondgårdar eller av gäster på hotell, motell eller andra boendemiljöer
  - Bed and breakfast-aktiga miljöer
  - Catering och liknande typer av detaljhandel

- VARNING Förvara inte explosiva ämnen såsom aerosolburkar med brandfarlig drivgas i apparaten.
- VARNING Om sladden är skadad måste den bytas ut av tillverkaren, dess servicerepresentant eller motsvarande behörig person för att undvika fara.
- VARNING Håll ventilationsöppningar i apparatens hölje eller den inbyggda strukturen fria från hinder.
- VARNING Använd inte mekaniska anordningar eller andra medel för att påskynda avfrostningsprocessen, förutom de som rekommenderas av tillverkaren.
- VARNING Skada inte kylkretsen.
- VARNING Använd inte elektrisk utrustning inuti apparatens livsmedelsförvaringsfack om den inte är av den typ som rekommenderas av tillverkaren.
- VARNING Köldmediet och expansionsgasen för tätningen är lättantändliga. När du kasserar apparaten, lämna in den till en auktoriserad miljöstation. Utsätt inte för öppen eld.
- VARNING Se till att sladden inte fastnar eller skadas när du placerar apparaten.
- VARNING Placera inte flera bärbara strömkällor på baksidan av apparaten.

## **Byta ut LED-lampan**

- VARNING LED-lampan får inte bytas ut av användaren! Om LED-lampan är skadad, kontakta servicetelefonen för hjälp.

## **Köldmedium**

Köldmediet isobutan (R600a) finns inuti apparatens kylkrets, en naturlig gas som inte är skadlig för miljön, men som är lättantändlig. Se till att ingen av kylkretsens komponenter skadas under transport och installation av apparaten.

Köldmediet (R600a) är lättantändligt.

- **VARNING** Kylskåp innehåller köldmedier och gas i tätningen. Köldmedium och gaser måste avfallshanteras professionellt eftersom de kan orsaka ögonskador eller antändas. Se till att kylkretsens slangar inte är skadade innan du kasserar apparaten.



### **VARNING! Risk för brand/brandfarliga material.**

Om kylkretsen skulle bli skadad:

- Undvik öppen eld och antändningskällor.
- Se till att rummet där apparaten ska placeras är väl ventilerat.

Det är farligt att ändra specifikationerna eller på något sätt modifiera apparaten.

Skador på sladden kan orsaka kortslutning, brand och/eller elektrisk stöt.



### **Elektrisk säkerhet**

- Sladden får inte förlängas.
- Se till att kontakten inte är klämd eller skadad. En klämd eller skadad kontakt kan överhettas och orsaka brand.
- Se till att apparatens strömkontakt är tillgänglig.
- Dra inte i sladden.
- Om eluttaget sitter löst, sätt inte i kontakten. Risk för elstöt eller brand föreligger.
- Använd inte apparaten om skärmen på lampan inuti kylskåpet saknas.
- Kylskåpet är endast utrustat med enfas-växelström på 220-240V/50Hz. Om spänningen i det lokala strömnätet varierar så mycket att det överskrider ovanstående intervall, använd en automatisk spänningsreglerare på mer än 350W. Kylskåpet måste anslutas till ett

specialuttag och inte ett vanligt uttag tillsammans med andra elektriska apparater. Kontakten måste motsvara det jordade uttaget.

## Daglig användning

- Förvara inte lättantändlig gas eller vätska i apparaten, explosionsrisk föreligger.
- Använd inte elektriska apparater inuti kylskåpet (elektriska glassmaskiner, elvispar osv.).
- Ta alltid i kontakten när du ska dra ut den från uttaget, dra inte i sladden.
- Placera inte heta föremål i närheten av apparatens plastkomponenter.
- Placera inte livsmedel direkt mot ventilationen på baksidan.
- Förvara djupfrysta livsmedel i enlighet med tillverkarens instruktioner.
- Tillverkarens anvisningar för förvaring ska hållas. Se relevanta förvaringsinstruktioner.
- Lagg inte kolsyrad dryck i frysen eftersom det innebär att ett tryck byggs upp i flaskan och den kan komma att explodera och skada apparaten.
- Fryst mat kan orsaka frostsador om de konsumeras direkt från frysen.
- Placera inte apparaten i direkt solljus.
- Håll stearinljus, lyktor och andra föremål med öppen eld på avstånd från apparaten. Brandrisk föreligger.
- Apparaten är avsedd för förvaring av livsmedel i ett vanligt hushåll enligt beskrivningen i denna bruksanvisning. Apparaten är tung. Var försiktig när du flyttar den.
- Ta inte i föremål från frysen om dina händer är fuktiga/våta, eftersom det kan orsaka hudirritation eller frostsador.



- Använd aldrig fundament, lådor, dörrar etc. för att stå på eller som stöd.
- Fryst mat ska inte frysas igen efter att den tinat.
- Ät inte isglass eller isbitar direkt från frysen eftersom det kan orsaka frostsador på mun och läppar.
- För att undvika att föremål faller ut och orsakar personsador eller sador på apparaten, fyll inte på med för mycket livsmedel i dörren eller i frukt- och grönsakslådorna.
- VARNING – maten måste förpackas i påsar innan den läggs i kylskåpet. Vätskor ska förvaras i flaskor eller stängda behållare för att undvika spill, eftersom produktens design gör att den är svår att rengöra.

## **Försiktighet!**

### **Skötsel och rengöring**

- Innan underhåll utförs, stäng av apparaten och dra ut kontakten från eluttaget.
- Rengör inte apparaten med metallföremål, ångrengörare, eteriska oljor, organiska lösningsmedel eller slipande rengöringsmedel.
- Använd inte vassa föremål för att ta bort frost från apparaten. Använd en plastskrapa.

### **Installation Viktigt!**

- Följ anvisningarna i denna bruksanvisning noga vid elektrisk installation.
- Packa upp apparaten och kontrollera om den är skadad. Använd inte apparaten om den är skadad. Rapportera eventuella sador till återförsäljaren omedelbart. I detta fall, behåll förpackningen.
- Vi rekommenderar att du väntar minst fyra timmar innan du ansluter apparaten, detta för att oljan ska hinna flyta tillbaka in i kompressorn.

- Sörj för tillräcklig ventilation runt apparaten, annars föreligger risk för överhettning. För att uppnå tillräcklig ventilation, följ relevanta instruktioner. Apparats baksida ska om möjligt inte vara för nära väggen, detta för att undgå beröring med varma komponenter (kompressor, kondensator). Följ relevanta instruktioner för att förebygga brandrisk.
- Apparaten får inte placeras i närheten av element eller spis.
- Se till att strömkontakten är tillgänglig efter installation av apparaten.

## **Service**

- Elektriskt arbete som krävs för att utföra underhåll på apparaten ska utföras av en behörig elektriker.
- Service på denna produkt måste utföras av ett auktoriserat servicecenter, och endast originalreservdelar får användas.
  - 1) Om apparaten är frostfri.
  - 2) Om apparaten innehåller frysack.

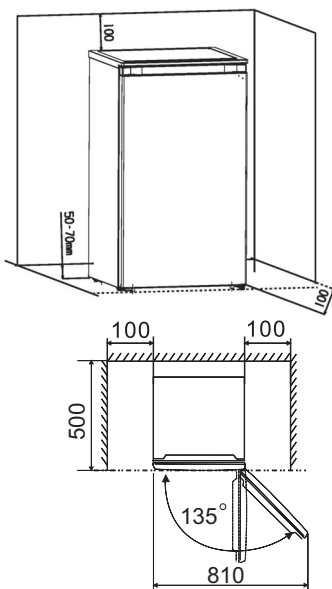
# INSTALLERA DIN NYA APPARAT

- Innan du använder din apparat för första gången, se följande tips.

## Ventilation av apparaten

För att förbättra effektiviteten hos kylsystemet och spara energi är det nödvändigt att bibehålla en bra ventilation runt apparaten för att värmen ska kunna fördelas. Av detta skäl måste det finnas tillräckligt med fritt utrymme runt kylskåpet.

Förslag: Vi rekommenderar 50–70 mm fritt utrymme mellan apparatens baksida och väggen, minst 100 mm från ovansidan till taket, minst 100 mm från sidan till väggen och fritt utrymme framför apparaten så att dörrarna kan öppnas i 135°. Se bilderna nedan



Observera:

- Denna apparat har gett goda resultat i miljöklass N till T. Om den har stått i temperatur som över- eller underskrider angiven intervall under en längre period så kanske den inte fungerar korrekt.

Miljöklass	Omgivningstemperatur
SN	från +10 °C till +32 °C
N	från +16 °C till +32 °C
ST	från +16 °C till +38 °C
T	från +16 °C till +43 °C

- Ställ din apparat i ett torrt utrymme för att undvika fuktskador.
- Håll apparaten på avstånd från direkt solljus, regn och frost. Håll apparaten på avstånd från värmekällor, som eldstäder och element.

### **Nivellera apparaten**

Apparaten ska nivelleras för att eliminera risken för vibrationer. För att apparaten ska stå vågrätt ska den stå upprätt och båda justerbara fötter ska ha stadig kontakt med golvet. Du kan också justera nivån genom att lossa en av de justerbara fötterna framtill (använd fingrarna eller lämplig skiftnyckel).

### **Elektrisk anslutning**

Observera! Eventuellt elektriskt arbete som behövs för att installera denna apparat ska utföras av en behörig elektriker.

Varning! Denna apparat måste jordas. Tillverkaren tar inte ansvar för skador som uppstår till följd av att dessa säkerhetsåtgärder inte beaktats.

# BESKRIVNING AV APPARATEN

Denna produkt innehåller en ljuskälla med energieffektivitetsklass (G).



1. Temperaturgivare
2. Förångare – kylanhet
3. Strömbrytare för belysning
4. Dörrtätning
5. Övre hylla
6. Mellanhylla
7. Nedre hylla

8. Stödben
9. Crisper-låda
10. Skydd för Crisper-låda
11. Glashylla
12. Temperaturregulator
13. LED-belysning

# ÄNDRA DÖRRENS ÖPPNINGSDIRIKTION

---

- Det går att vända på dörrens öppningsriktning från höger sida (standard vid leverans) till vänster sida, om detta krävs på installationsplatsen.

Verktyg som behövs:

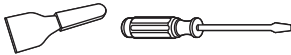
1. Hylsnyckel 8 mm



2. Krysspårmejsel



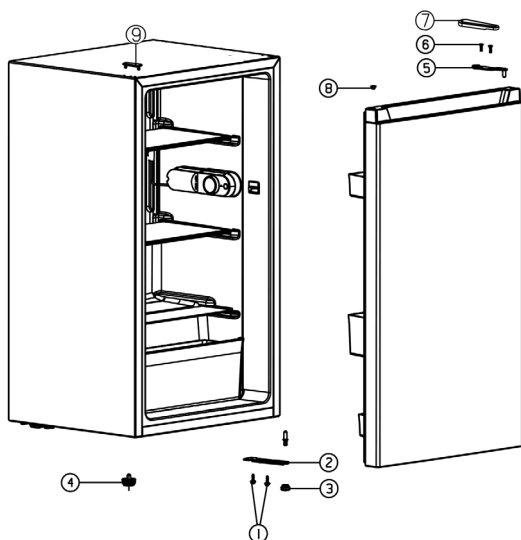
3. Spackel eller tunn skruvmejsel



När du lägger kylskåpet med baksidan neråt för att komma åt botten ska du låta det vila på mjuk skumförpackning eller liknande material för att undvika att skada kylrören på kylskåpets baksida.

1. Öppna produktens dörr och lossa och ta bort alla fästen från insidan av produkten.
2. Lossa de två skruvarna (10). (Kylskåp med täckpanel)
3. Ta bort täckpanelen (11) och sätt ned den på en mjuk yta. (Kylskåp med täckpanel)
4. Ta bort det övre gångjärnslocket (7). (Kylskåp utan täckpanel)
5. Ta bort de två skruvarna (6) som förbinder det övre gångjärnet (5) på höger sida av skåpets ovansida.
6. Lyft försiktigt dörren och placera den på en vadderad yta för att undvika repor.
7. Ta bort pluggen (9) och flytta den till det avtäckta hålet på produktens högra sida. Var noga med att trycka in knappen ordentligt i hålet. (Kylskåp utan täckpanel)
8. Ta bort de två skruvarna (1) som håller det nedre gångjärnet (2) på höger sida av enheten.
9. Ta bort det främre höjdusteringsbenet av skruvtyp (4) och flytta det till höger sida enligt den intilliggande figuren.
10. Sätt dörren på sin nya plats och se till att stiftet förs in i bussningen i den nedre delen av ramen (hålet).

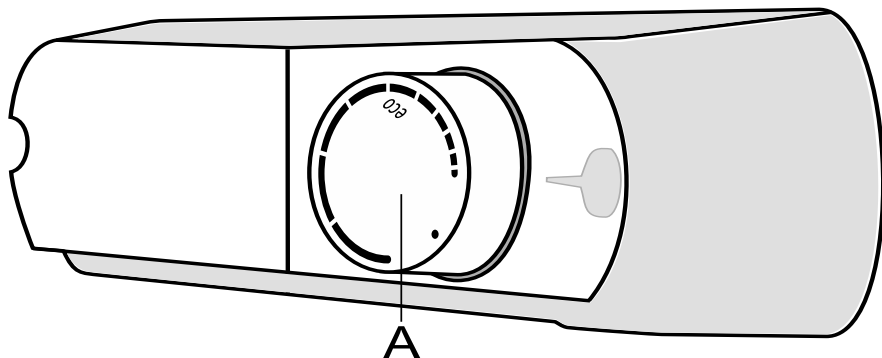
11. Fäst det övre gångjärnet (5) som tidigare tagits bort i steg 6 på vänster sida av enheten. Se till att stiftet går in i bussningen i den övre delen av ramen (hålet).
12. Fäst det nedre vänstra gångjärnet (2) löst och dra inte åt skruvarna förrän dörren är i stängt läge och sitter plant.
13. Sätt in pluggen (9) i de avtäckta hålen (höger sida). 14. Sätt tillbaka det övre gångjärnslocket (7).
15. Vänd produkten upprätt igen.
16. Öppna produktens dörrar och sätt tillbaka alla fästen.



1. Skruv
2. Undre gångjärn
3. Justerbar låg fot
4. Justerbar hög fot
5. Övre gångjärn
6. Skruvbult
7. Övre gångjärnsskydd
8. Skafthylsa
9. Plugg

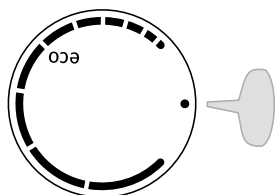
# DISPLAYKONTROLLER

---



## A Temperaturinställning och av/på-knapp

### SLÅ PÅ/AV APPARATEN

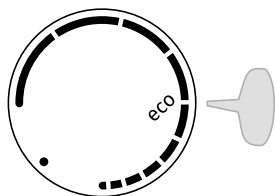


**För att slå på:** vrid reglaget **A** medsols

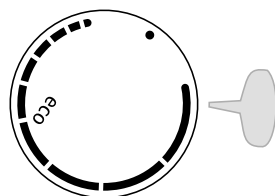
**Slå av:** Vrid reglaget **A** tillbaka till läget där pilen är inriktad med symbolen ● (observera: apparaten är fortfarande strömansluten, dvs. det finns fortfarande elektrisk ström i den).



## JUSTERA TEMPERATUREN



- För att ställa in önskad temperatur, vrid reglaget **A** medsols, alltså till höger.
- En förändring i den omgivande temperaturen kommer att påverka temperaturen i apparaten. Justera inställningen på önskat sätt med reglaget A. Positioner mot de **längre linjerna** innebär en lägre temperatur i apparaten (kallare). Positioner mot de **kortare linjerna** innebär en högre temperatur (varmare).
- Rekommenderad inställning av reglage **A** är på miljöläge (se bild).



- Om temperaturen i rummet där apparaten är installerad ligger under 16 °C rekommenderar vi att du ställer in reglaget **A** till de **längsta linjerna**.

# ANVÄNDA APPARATEN

---

## **Tillbehör**

### **Flyttbara hyllor/hållare**

- Olika hyllor och hållare i glas och plast medföljer din apparat – olika modeller har olika kombinationer och funktioner.
- Kylskåpens väggar är utrustade med en serie urtag så att hyllorna kan placeras som önskat.

### **Placera dörrhyllorna**

- Dörrhyllorna kan placeras i olika höjder så att livsmedel av olika storlekar kan placeras där.
- För att göra dessa justeringar, gör enligt följande: Dra försiktigt dörrhyllan i pilens riktning tills den lossnar, och placera den sedan i önskad höjd.

### **Grönsakslåda:**

- Grönsakslådan är avsedd för att förvara frukt och grönsaker.

### **För att undvika kontaminering av maten, följ nedanstående instruktioner**

- Om dörren öppnas under långa perioder kan det medföra en markant ökning av temperaturen i apparatens utrymmen.
- Rengör ytor som kan komma i kontakt med mat och åtkomliga dräneringssystem regelbundet.
- Förvara rått kött och rå fisk i lämpliga behållare i kylskåpet, så att dessa inte kommer i kontakt med eller droppar på andra livsmedel.
- Fack med två stjärnor är lämpliga för förvaring av förfrysad mat, förvaring och tillverkning av glass och iskuber.
- Fack med en, två eller tre stjärnor är inte lämpliga för frysning av färsk mat.

Ordning	Fack TYP	Måltemperatur [°C]	Lämplig mat
1	Kylskåp	+2 ≤ +8	Ägg, lagad mat, förpackad mat, frukt och grönsaker, mejeriprodukter, tårter, drycker och annan mat som inte är lämplig för frysning.
2	(***)* - frys	≤ -18	Fisk, skaldjur och kött (rekommenderad tid är 3 månad - näringsämnen och smak minskar över tid), lämplig för fryst, färsk mat.
3	*** - frys	≤ -18	Fisk, skaldjur och kött (rekommenderad tid är 3 månader - näringsämnen och smak minskar över tid). Inte lämplig för frysning av färsk mat.
4	** - frys	≤ -12	Fisk, skaldjur och kött (rekommenderad tid är 2 månader - näringsämnen och smak minskar över tid). Inte lämplig för frysning av färsk mat.
5	* - frys	≤ -6	Fisk, skaldjur och kött (rekommenderad tid är 1 månad - näringsämnen och smak minskar över tid). Inte lämplig för frysning av färsk mat.
6	0 stjärnor	-6 ≤ 0	Färskt fläskkött, nötkött, fisk, kyckling, vissa förpackade halvfabrikat osv. (Rekommenderas att äta inom samma dag, helst inte senare än 3 dagar). Delvis förpackade halvfabrikat (mat som inte kan frysas)
7	Kyl	-2 ≤ +3	Färskt/fruset fläskkött, nötkött, kyckling, sötvattenfisk, osv. (7 dagar under 0 °C och över 0 °C rekommenderas för konsumtion inom samma dag, helst inte mer än 2 dagar). Fisk och skaldjur (mindre än 0 i 15 dagar, rekommenderas inte att förvaras vid över 0 °C)

Ordning	Fack TYP	Måltemperatur [°C]	Lämplig mat
8	Färsk livsmedel	$0 \leq +4$	Färskt fläskkött, nötkött, fisk, kyckling, tillagad mat osv. (Rekommenderas att äta inom samma dag, helst inte senare än 3 dagar).
9	Vin	$+5 \leq +20$	Rött vin, vitt vin, mousserande vin osv.

**Observera: förvara olika livsmedel i de olika facken efter lämplig temperatur.**

- Om kylapparaten är tom under långa perioder, stäng av den, frosta av, rengör, torka och lämna dörren öppen för att förhindra att mögel bildas i apparaten.

**Rengöring av vattendispenser (gäller endast produkter med vattendispenser):**

- Rengör vattenbehållarna om de inte har använts under 48 h; spola igenom systemet

# TIPS

---

## Tips för energibesparing

Vi rekommenderar att du följer tipsen nedan för att spara energi.

- Undvik att hålla dörren öppen under längre tidsperioder.
- Se till att apparaten inte kommer i närheten av värmekällor (direkt solljus, spis, ugn osv.).
- Ställ inte in temperaturen kallare än nödvändigt.
- Förvara inte varm mat eller ångande vätska i apparaten.
- Placera apparaten i ett torrt och välventilerat rum. Se kapitlet Installera din nya apparat.
- Diagrammet visar korrekt kombination för lådor, förvaringsfack och hyllor, ändra den inte, eftersom den är utformad för att vara så energibesparande som möjligt.

## Tips för kylning

- Placera inte varm mat direkt i kylskåpet eller frysen, temperaturen på insidan ökar vilket i sin tur leder till att kompressorn måste arbeta hårdare och därmed förbruka mer energi.
- Täck över eller packa in maten, särskilt om den har kraftig kryddning.
- Placera maten så att luften kan cirkulera fritt runt den.
- Kött (alla typer) Slå in i plastfolie och placera på glashyllan över grönsakslådan. Följ alltid anvisningar för förvaring av mat och se tillverkarnas förbrukningsdatum.
- Tillagad mat, kalla rätter osv.: Täcks över och placeras på valfri hylla.
- Frukt och grönsaker: Förvaras i grönsakslådan som medföljer.
- Smör och ost: Ska slås in i lufttät aluminium- eller plastfolie.
- Mjölkflaskor: Ska ha lock och förvaras i dörrfacken.

# RENGÖRING OCH SKÖTSEL

---

Av hygienskäl ska apparatens insida, inklusive tillbehör, rengöras regelbundet. Apparaten ska rengöras och underhållas minst varannan månad.

## **Varning!**

Apparaten får inte vara ansluten till vägguttaget vid rengöring. Innan rengöring, stäng av apparaten och dra ut kontakten ur vägguttaget. Slå av säkringen.

## **OBS:**

- Ta bort maten från apparaten innan rengöring. Förvara den övertäckt i ett svalt utrymme.
- Använd inte en ångrengöringsapparat för att rengöra apparaten. Fukt kan samlas i de elektriska komponenterna.
- Heta ångor kan leda till skador på plastdelarna.
- Eteriska oljor och organiska lösningsmedel kan angripa plastdelarna, t.ex. citronsaft, smörsyra eller rengöringsmedel som innehåller ättiksyra.
- Använd inte slipande rengöringsmedel.
- Rengör apparaten och dess inredning med ljummet vatten och en trasa. Vanligt diskmedel kan också användas.
- Efter rengöring, torka av med rent vatten och en ren trasa.
- Ansamling av damm vid kondensatorn ökar energiförbrukningen. Rengör kondensatorn på apparatens baksida en gång om året med en mjuk borste eller en dammsugare. (Gäller endast modeller med kondensatorn på utsidan)
- Kontrollera dräneringshålet på baksidan av kylskåpet.
- Rengör ett blockerat rengöringshål med en mjuk svamp eller liknande och var försiktig så att du inte orsakar skada på skåpet på grund av vassa föremål. När allt har torkat kan apparaten tas i drift igen.

## **Avfrostning**

### **Avfrosta facket för förvaring av färska livsmedel**

- Vatten från avfrostningen dräneras automatiskt till en droppbricka genom ett dräneringsrör på apparatens baksida.

## **Ta apparaten ur drift**

- Töm apparaten.
- Dra ut kontakten.
- Rengör noga (se avsnittet Rengöring och skötsel).
- Lämna dörren öppen för att förhindra dålig lukt.

# FELSÖKNING

**Varning!** Innan reparationer påbörjas, dra ut kontakten. Endast elektriker eller annan kvalificerad personal får utföra service som inte beskrivs i denna bruksanvisning.

Viktigt! Reparationer på apparaten får endast utföras av kompetent servicepersonal. Felaktiga reparationer kan leda till avsevärda risker för användaren. Om din apparat behöver repareras, kontakta din återförsäljare eller ditt lokala servicecenter.

Problem:	Möjlig orsak	Lösning
Apparaten fungerar inte	• Apparaten är inte påslagen.	• Slå på apparaten.
	• Nätkontakten är inte inkopplad eller är lös.	• Anslut apparaten till eluttaget.
	• Säkringen har löst ut eller är defekt.	• Kontrollera säkringen, byt vid behov.
	• Uttaget är defekt.	• Defekta komponenter måste repareras av en elektriker.
Apparaten kyler för mycket.	• Temperaturen är för lågt inställd.	• Ställ temperaturreglaget på en varmare inställning tillfälligt.
Maten är för varm.	• Temperaturen är inte korrekt inställd.	• Se avsnittet om initial temperaturinställning.
	• Dörren har varit öppen under en längre tid.	• Öppna endast dörren så länge som behövs.
	• En stor mängd varm mat har lagts in i apparaten under de senaste 24 timmarna.	• Ställ temperaturreglaget på en kallare inställning tillfälligt.
	• Apparaten är nära en värmekälla.	• Se avsnittet om installationsplats.
Den invändiga belysningen fungerar inte.	• Glödlampan är defekt.	• Se avsnittet "Byta glödlampa".

<b>Problem:</b>	<b>Möjlig orsak</b>	<b>Lösning</b>
Kraftig frostbildning, eventuellt även på dörrtätningen.	<ul style="list-style-type: none"> <li>• Dörrtätningen är inte lufttät (eventuellt efter att dörren har vänts).</li> </ul>	<ul style="list-style-type: none"> <li>• Värm försiktigt upp de läckande delarna av dörrtätningen med en hårfön (på låg effekt). Forma samtidigt den uppvärmda dörrtätningen med handen så att den sitter korrekt.</li> </ul>
Ovanliga ljud.	<ul style="list-style-type: none"> <li>• Kylskåpet står inte jämnt.</li> </ul>	<ul style="list-style-type: none"> <li>• Justera fötterna.</li> </ul>
	<ul style="list-style-type: none"> <li>• Apparaten vidrör väggen eller andra föremål.</li> </ul>	<ul style="list-style-type: none"> <li>• Flytta apparaten något.</li> </ul>
	<ul style="list-style-type: none"> <li>• En komponent, t.ex. ett rör på baksidan av apparaten, berör en annan del av apparaten eller väggen.</li> </ul>	<ul style="list-style-type: none"> <li>• Om nödvändigt, böj försiktigt komponenten ur vägen.</li> </ul>
Kompressorn startar inte direkt efter att temperaturinställningen ändrats.	<ul style="list-style-type: none"> <li>• Detta är normalt, inget fel föreligger.</li> </ul>	<ul style="list-style-type: none"> <li>• Kompressorn startar efter en stund.</li> </ul>
Vatten på golvet eller i hyllorna.	<ul style="list-style-type: none"> <li>• Vattenavloppshålet är blockerat.</li> </ul>	<ul style="list-style-type: none"> <li>• Se avsnittet "Rengöring och skötsel".</li> </ul>



# KASSERA APPARATEN

---

Det är förbjudet att kassera denna apparat som hushållsavfall.

## Förpackningsmaterial

Förpackningsmaterial med retursymboler kan återvinnas. Kassera apparaten i lämplig avfallscontainer för att återvinna den.

## Innan du kasserar apparaten

1. Ta kontakten ur eluttaget.
2. Klipp av kontakten och kassera den.

**Varning!** Kylskåp innehåller köldmedium och gas i tätningen. Köldmedium och gaser måste avfallshanteras professionellt eftersom de kan orsaka ögonskador eller antändas. Se till att kylkretsens slangar inte är skadade innan du kasserar apparaten.

	<b>KORREKT AVFALLSHANtering AV DENNA PRODUKT</b>
	Symbolen på produkten eller emballaget anger att produkten inte ska behandlas som vanligt hushållsavfall. Produkten ska tas till en auktoriserad uppsamlingscentral för elektrisk och elektronisk utrustning. Korrekt bortskaffande av produkten kommer att bidra till att förhindra eventuella negativa effekter på miljön och människors hälsa som kan uppstå vid felaktig kassering. För detaljerad information om bortforsling och bearbetning av pro', kontakta berörd kommunal myndighet som ansvarar för avfallshanteringen, din avfallshanterings tjänst eller butiken där du köpte produkten.

Gorenje, d.o.o.

Partizanska 12

SI - 3320 Velenje, Slovenija

info@gorenje.com

www.gorenje.com