

FI

gorenje

**YKSITYISKOHTAISET
OHJEET
JÄÄKAAPPI
KÄYTTÄMISEKSI**



Kiitämme sinua osoittamastasi luottamuksesta ostaessasi laitteemme, joka on suunniteltu helpottamaan elämääsi. Helpottaaksemme laitteen käyttöä toimitamme laitteen mukana yksityiskohtaiset käyttöohjeet sekä erilliset asennusohjeet. Niiden tarkoitus on auttaa sinua tutustumaan uuteen laitteeseesi mahdollisimman nopeasti.

Toivomme sinun saavan paljon iloa laitteen käytöstä.

Tämä tuote on tarkoitettu vain kotitalouskäyttöön.

Jääkaappi on tarkoitettu tuoreiden ruokatarvikkeiden säilyttämiseen yli 0 °C:n lämpötilassa.

Vieraile verkkosivuillamme, missä voit syöttää vastaavaan kenttään laitteen arvokilpeen merkityn mallinumeron löytääksesi yksityiskohtaisen kuvauksen laitteestasi, käyttöön liittyviä vinkkejä, apua vianetsintään, huoltotietoja, käyttöohjeet jne.



<http://www.gorenje.com>



Tärkeä varoitus

SISÄLLYSLUETTELO

4 TÄRKEITÄ HUOMAUTUKSIA JA VAROTOIMENPITEITÄ

4 Turva- ja varoitustiedot

JOHDANTO

11 UUDEN LAITTEESI ASENNUS

13 LAITTEEN SELOSTUS

14 OVEN AVAUTUMISSUUNNAN VAIHTAMINEN

16 NÄYTÖN OHJAUS

18 LAITTEEN KÄYTTÖ

LAITTEEN
KUVAAUS

21 KÄYTÄNNÖLLISIÄ VINKKEJÄ JA OHJEITA

22 PUHDISTUS JA HOITO

LAITTEEN
SULATTAMINEN
JA
PUHDISTAMINEN

23 VIANETSINTÄ

25 LAITTEEN HÄVITTÄMINEN

SEKALAISTA

TÄRKEITÄ HUOMAUTUKSIA JA VAROTOIMENPITEITÄ



TURVA- JA VAROITUSTIEDOT

Lue tämä käyttöopas – myös sen vinkit ja varoitukset – huolellisesti ennen laitteen asennusta ja ensimmäistä käyttökertaa oman turvallisuutesi ja oikean käytön varmistamiseksi. Turhien virheiden ja tapaturmien välttämiseksi on tärkeää varmistaa, että kaikki laitetta käyttävät henkilöt ovat perehtyneet sen käyttöön ja turvaominaisuuksiin. Talleta nämä ohjeet ja varmista, että ne seuraavat laitetta, jos sitä siirretään tai jos se myydään, jotta kaikki käyttäjät sen elinkaaren aikana ovat asianmukaisesti perillä sen käyttö- ja turvaohjeista.

Noudata näiden käyttöohjeiden varotoimia ihmishenkien ja omaisuuden turvaamiseksi, sillä valmistaja ei ole vastuussa laiminlyöntien aiheuttamista vahingoista.

Lasten ja muutoin turvattomien henkilöiden turvallisuus

EN-standardin mukaisesti

Tätä laitetta voivat käyttää 8-vuotiaat tai sitä vanhemmat lapset ja henkilöt, joilla on alentunut fyysinen, aistitoimintoihin liittyvä tai henkinen toimintakyky tai joilta puuttuu kokemusta ja tietoa, jos heitä valvotaan asianmukaisesti tai heille on annettu opastusta laitteen turvallisesti käyttämiseksi ja he ymmärtävät siihen liittyvät vaarat. Lapset eivät saa leikkiä laitteella. Lapset eivät saa suorittaa puhdistukseen tai huoltoon liittyviä töitä ilman valvontaa.

3–8-vuotiaat lapset saavat täyttää ja tyhjentää jääkappia.

IEC-standardin mukaisesti

Laitetta ei ole tarkoitettu lasten tai sellaisten henkilöiden käyttöön, joiden fyysinen tai henkinen toimintakyky on rajoittunut tai joilla ei ole kokemusta tai tietoa laitteen käytöstä muutoin kuin heidän turvallisuudestaan vastaavan henkilön valvonnassa tai opastuksella.

- Pidä kaikki pakkausmateriaalit lasten ulottumattomissa tukehtumisvaaran vuoksi.
- Jos hävität laitteen, vedä pistoke pistorasiasta, katkaise liitäntäkaapeli (mahdollisimman läheltä laitetta) ja irrota ovi, etteivät lapset saa sähköiskua leikkiessään tai jää vangiksi laitteen sisään.
- Jos tällä laitteella, jossa on magneettiset ovitiivisteet, korvataan vanha laite, jonka ovesa tai kannessa on jousilukko (salpa), varmista, että jousi on tehty käyttökelpottomaksi, ennen kuin hävität vanhan laitteen. Näin estät sitä muuttumassa hengenvaaralliseksi ansaksi lapsille.



Yleinen turvallisuus

- **VAROITUS** Tämä laite on tarkoitettu käytettäväksi kotitalouksissa ja sellaisissa kuin:
 - henkilökunnan keittiöissä kaupoissa, toimistoissa ja muissa työympäristöissä;
 - maataloissa ja asiakkaiden käyttöön hotelleissa, motelleissa ja muissa asumistyyppisissä ympäristöissä;
 - majoitus ja aamiainen -tyyppisissä ympäristöissä;
 - pitopalvelutoiminnassa tai vastaavissa käyttökohteissa, jotka eivät kuulu vähittäismyynnin piiriin.

- VAROITUS Älä säilytä laitteessa räjähdysherkkiä aineita, kuten syttyviä ponnekaasuja sisältäviä tölkkejä.
- VAROITUS Jos virtajohto on vaurioitunut, se on vaihdettava valmistajan, sen valtuuttaman huoltoyrityksen tai vastaavan pätevän henkilön toimesta vaarojen välttämiseksi.
- VAROITUS Pidä laitteen kotelossa tai sen sisärakenteissa olevat tuuletusaukot vapaina esteistä.
- VAROITUS Älä käytä mekaanisia apuvälineitä tai muita kuin valmistajan suosittelemia tapoja sulatuksen nopeuttamiseksi.
- VAROITUS Älä vaurioita kylmäaineen kiertoa.
- VAROITUS Älä käytä sähkölaitteita laitteen ruokien säilytyslokeroiden sisällä, elleivät ne ole valmistajan suosittelemaa tyyppiä.
- VAROITUS Kylmäaine ja eristeen vaahdotuskaasu ovat palavia kaasuja. Laitteen saa hävittää ainoastaan valtuutetussa jätehuoltokeskuksessa. Älä altista liekeille.
- VAROITUS Varmista laitetta sijoittaessasi, ettei virtajohto puristu eikä vahingoitu.
- VAROITUS Älä sijoita laitteen taakse useampiosaisia haaroittimia tai jatkojohtoja.

Ledin vaihtaminen

- VAROITUS Käyttäjä ei saa vaihtaa LED-valoa itse! Jos LED-valo on vahingoittunut, käänny asiakaspalvelun puoleen.

Kylmäaine

Laitteen kylmäainepiirissä kiertää kylmäaineena isobuteenia (R600a). Se on hyvin ympäristömyötäistä luonnonkaasua, joskin tulenarkaa. Varmista, ettei mikään kylmäainepiirin osa vahingoitu laitteen kuljetuksen ja asennuksen aikana.

Kylmäaine (R600a) on syttyvää.

- **VAROITUS** Jääkaapit sisältävät kylmäainetta ja eristekaasuja. Kylmäaine ja kaasut on hävitettävä ammattilaisten toimesta, sillä ne voivat aiheuttaa silmävaurioita tai tulipalon. Varmista, ettei kylmäainepiirin putkisto ei ole vahingoittunut, kun luovutat kaapin hävitettäväksi asianmukaisesti.



VAROITUS! Tulipalon vaara / syttyviä materiaaleja.

Jos kylmäainepiiri vahingoittuu:

- pidä avotuli ja syttymislähteet loitolla.
- tuuleta laitteen sijaintitila perusteellisesti.

Tuotteen eritelmien tai tuotteen muuttaminen millä tahansa tavalla on vaarallista.

Johdon vaurio voi aiheuttaa oikosulun, tulipalon ja/tai sähköiskun.



Sähköturvallisuus

- Virtajohtoa ei saa jatkaa.
- Varmista, ettei pistoke ole puristunut eikä vaurioitunut. Puristunut tai vaurioitunut pistoke voi ylikuumentua ja aiheuttaa tulipalon.
- Varmista, että pääset käsiksi laitteen pistokkeeseen.
- Älä vedä virtajohdosta.
- Jos pistorasia on löysällä, älä työnnä pistoketta pistorasiaan. Sähköiskun tai tulipalon vaara.
- Laitetta ei saa käyttää ilman sisävalaistuksen lampun suojusta.
- Jääkaapin saa kytkeä ainoastaan yksivaiheiseen vaihtovirtaan, jonka jännite on 220~240 V / 50 Hz. Jos käyttäjän verkkovirran jännitevaihtelut ovat edellä

mainittua vaihteluväliä suuremmat, käytä jääkaapin yhteydessä automaattista jännitteensäätäjää, jonka teho on yli 350 W. Jääkaapille on varattava oma pistorasia, johon ei saa kytkeä muita sähkölaitteita. Pistorasian on oltava maadoitettu.

Päivittäinen käyttö

- Älä säilytä laitteessa syttyviä kaasuja tai nesteitä räjähdysvaaran vuoksi.
- Älä käytä laitteen sisällä mitään sähkölaitteita (esim. jäätelökonetta, vatkaista tms.).
- Kun irrotat pistokkeen pistorasiasta, älä vedä johdosta.
- Älä aseta kuumia esineitä laitteen muoviosien lähetyville.
- Älä aseta elintarvikkeita suoraan takaseinän ilman ulostuloaukkoa vasten.
- Säilytä valmiiksi pakattuja pakasteita pakasteiden valmistajien ohjeiden mukaisesti.
- Noudata laitteiden valmistajien säilytysohjeita tarkasti. Tarkista säilytystä koskevat ohjeet.
- Älä sijoita hiilihapotettuja tai kuplivia juomia pakastinosaan, koska astiaan syntyy painetta, joka voi aiheuttaa räjähdyksen ja laitevaurioita.
- Pakasteet voivat aiheuttaa paleltumia, jos ne syödään suoraan pakastinosasta.
- Älä sijoita laitetta suoraan auringonvaloon.
- Pidä palavat kynttilät, lamput ja muut avoliekin sisältävät esineet loitolla laitteesta, ettei se syty palamaan.
- Laite on tarkoitettu elintarvikkeiden ja/tai juomien säilytykseen normaalissa kotitaloudessa, kuten tässä käyttöohjekirjassa on selvitetty. Laite on painava. Ole varovainen siirtäessäsi sitä.
- Älä siirrä äläkä kosketa pakastinosassa olevia tuotteita, jos kätesi ovat märät/kosteat, koska ihosi voi rikkoutua tai voit saada paleltumia.
- Älä koskaan seiso alustan, hyllyjen, ovien päällä äläkä

käytä niitä askelmina.

- Sulanutta pakastetta ei saa jäädyttää uudelleen.
- Älä nauti mehujäätä tai jääkuutioita suoraan pakastimesta, sillä ne voivat aiheuttaa paleltumia suuhun ja huuliin.
- Älä ylikuormita oven hyllyjä äläkä sijoita liikaa elintarvikkeita vihanneslokeroihin, etteivät tuotteet putoa ja aiheuta vammoja tai laitevaurioita.
- VAROITUS - Ruoka on pakattava pusseihin ennen sen laittamista jääkaappiin. Nesteitä on säilytettävä pulloihissa tai suljetuissa astioissa roiskumisen välttämiseksi, koska tuote on rakenteeltaan sellainen, että sitä ei ole helppo puhdistaa.

Varoitus!

Hoito ja puhdistus

- Sammuta laite ja irrota pistoke pistorasiasta ennen huoltoa.
- Älä puhdista laitetta metallinesineillä, höyrypesurilla, eteerisellä öljyllä, orgaanisilla liuottimilla tai hankausaineilla.
- Älä irrota huurretta terävillä esineillä. Käytä muovista kaavinta.

Asennus Tärkeää!

- Noudata sähköliitännän osalta tiukasti tässä käsikirjassa asetettuja ohjeita.
- Pura laite pakkauksesta ja tarkista, ettei siinä ole vaurioita. Älä kytke laitetta, jos siinä vaurioita. Ilmoita mahdolliset vauriot välittömästi ostopaikkaan. Säilytä pakkaus tässä tapauksessa.
- On suositeltavaa odottaa ainakin neljä tuntia, ennen kuin kytket laitteen, jotta öljy valuu takaisin kompressoriin.
- Laitteen ympärille on jätettävä riittävä ilmankierto, muutoin laite ylikuumenee. Varmista riittävä ilmanvaihto

noudattamalla asennusohjeita. Mikäli mahdollista, tuotteen takaseinää ei saa sijoittaa liian lähelle seinää, jotta lämpenevät osat (kompessor, lauhdutin) eivät kosketa sitä. Torju tulipalon vaara noudattamalla asennusohjeita.

- Laitetta ei saa sijoittaa lämpöpattereiden tai liesien lähelle.
- Pistokkeeseen on päästävä helposti käsiksi laitteen asennuksen jälkeenkin.

Huolto

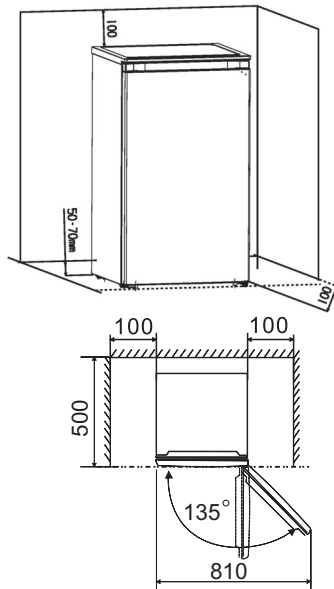
- Laitteen huoltamiseksi tarvittavat mahdolliset sähkötyöt saa suorittaa pätevä sähkösaentaja tai valtuutettu henkilö.
- Tuotetta saa huoltaa vain valtuutettu huolto, ja huollossa on käytettävä ainoastaan alkuperäisiä varaosia,
 - 1) jos laite on huurtumaton.
 - 2) jos laitteessa pakastinosa.

UUDEN LAITTEESI ASENNUS

- Tutustu seuraaviin vinkkeihin ennen laitteen ensimmäistä käyttökertaa.

Laitteen ilmanvaihto

Jäähdytysjärjestelmän tehokkuuden parantamiseksi ja energian säästämiseksi laitteen ympärillä on huolehdittava hyvästä ilmanvaihdosta lämmön johtamiseksi pois. Tämän vuoksi jääkaapin ympärille on jätettävä riittävästi tyhjää tilaa. Suositus: On suositeltavaa jättää 50–70 mm väliä laitteen takaseinästä seinään, ainakin 100 mm sen yläpuolelle, ainakin 100 mm sen sivulta seinään ja eteen riittävä tila, jotta ovet aukeavat 135°. Katso seuraavat kaaviot:



Huomaa:

- Tämä laite toimii asianmukaisesti ilmastoluokissa N-T. Se ei välttämättä toimi kunnolla, jos lämpötila pysyy pitkään ilmoitetun alueen ylä- tai alapuolella.

Ilmastoluokka	Ympäristön lämpötila
SN	+10 °C - +32 °C
N	+16 °C - +32 °C
ST	+16 °C - +38 °C
T	+16 °C - +43 °C

- Sijoita laite kuivaan paikkaan kosteusvahinkojen välttämiseksi.
- Pidä laite poissa suorasta auringonvalosta, sateesta ja pakkasesta. Sijoita laite kauas lämmönlähteistä, kuten kamiinoista, takoista tai lämmitinistä.

Laitteen vaaitus

Laitteen tulisi olla vaakasuorassa tärinän välttämiseksi. Jotta laite olisi vaakasuorassa, sen on oltava pystyasennossa ja sen molempien säätöjalkojen on oltava tukevasti lattiaa vasten. Voit myös mukauttaa laitteen asentoa ruuvaamalla sopivasti edessä olevaa säätöjalkaa (sormilla tai soveltuvalla avaimella).

Sähköliitäntä

Varoitus! Tämän laitteen asentamiseksi edellytettävät sähkötyöt saa suorittaa vain pätevä tai valtuutettu henkilöstö.

Varoitus! Tämä laite on maadoitettava. Tehdas ei vastaa vahingoista, ellei näitä turvallisuustoimenpiteitä noudateta.

LAITTEEN SELOSTUS

Tämä tuote sisältää valonlähteen, jonka energiatehokkuusluokka on (G).



1. Lämpötila-anturi
2. Höyrystin-jäähdytysyksikkö
3. Valokytkin
4. Oven tiiviste
5. Ylähylly
6. Keskihylly
7. Alahylly

8. Tukijalka
9. Vihanneslokero
10. Vihanneslokero kansi
11. Lasihylly
12. Lämpötilasäädin
13. LED-valo

OVEN AVAUTUMISSUUNNAN VAIHTAMINEN

- Puoli, jolle ovi avautuu, voidaan vaihtaa oikealta puolelta (kuten toimitettu), vasemmalle puolelle, jos asennuspaikka niin vaatii.

Tarvittavat Työkalut:

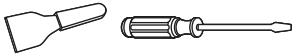
1. 8 mm:n hylsyavain



2. ristikantaruuvimeisseli

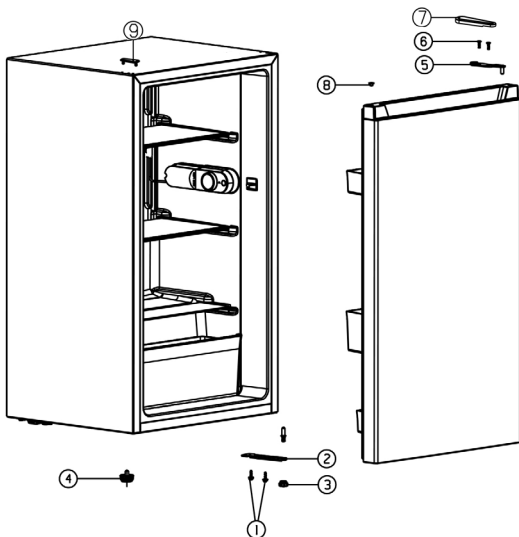


3. Teräslasta tai ohutpäinen ruuvimeisseli



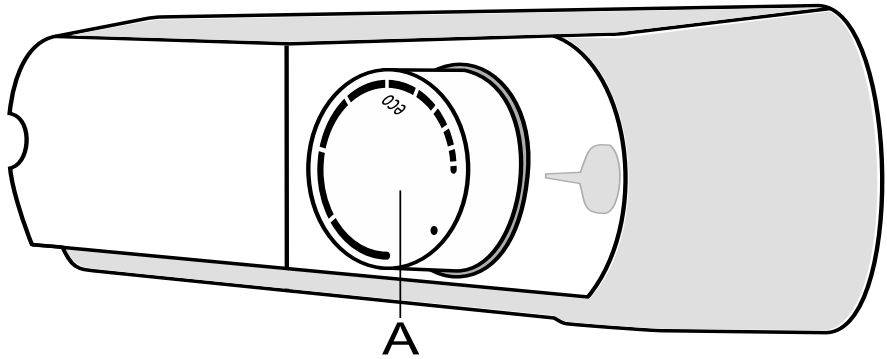
Aloita asettamalla jääkaappi selälleen, jotta pääset käsiksi sen pohjaan. Kaappi tulisi asettaa pehmeään vaahtomuovin tai vastaavan materiaalin päälle, jotta jääkaapin takaosassa olevat jäähdytysputket eivät vahingoittuisi.

1. Avaa laitteen ovi ja vapauta ja ota pois kaikki varusteet laitteen sisältä.
2. Avaa 2 ruuvia (10). (Jääkaappi etupaneelilla)
3. Ota pois etupaneeli (11) ja aseta se maahan pehmeälle alustalle. (Jääkaappi etupaneelilla)
4. Ota pois yläsaranan tulppa (7). (Jääkaappi ilman etupaneelia)
5. Ota pois kaksi pulttia (6), jotka kiinnittävät yläsaranan (5) kaapin yläosaan oikealla puolella.
6. Nosta ovea varovasti ja aseta se pehmustetulle alustalle naarmuuntumisen estämiseksi.
7. Ota pois tulppa (9) ja siirrä se avoimeen reikään yksikön oikealla puolella. Paina painike reikään hyvin. (Jääkaappi ilman etupaneelia)
8. Ota pois kaksi ruuvia (1), jotka kiinnittävät alasaranan (2) yksikön oikealla puolella.
9. Ota pois ruuvattava säätöjalka (4) ja siirrä se oikealle puolelle oheisen kuvan mukaisesti.
10. Sijoita ovi uudelle paikalleen ja varmista, että tappi menee rungon alaosaan holkkiin (reikään).
11. Kiinnitä aiemmin vaiheessa 6 irrotettu yläsarana (5) yksikön vasemmalle puolelle. Varmista, että tappi menee rungon yläosaan holkkiin (reikään).
12. Kiinnitä vasen alasarana (2) löyhästi. Kiristä siis pultit vasta, kun ovi on suljettu ja säädetty suoraan.
13. Aseta tulppa (9) avoimiin reikiin (oikealla puolella).
14. Aseta yläsaranan tulppa (7) paikalleen.
15. Käännä laite takaisin pystyasentoon.
16. Avaa laitteen ovet ja asenna kaikki varusteet.



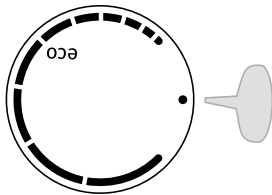
1. Ruuvi
2. Alempi sarana
3. Säädettävä alajalka
4. Säädettävä yläjalka
5. Ylempi sarana
6. Ruuvipultti
7. Ylemmän saranan suojus
8. Akselin vaippa
9. Tappi

NÄYTÖN OHJAUS



A Lämpötilan asetus ja päälle/pois -nuppi

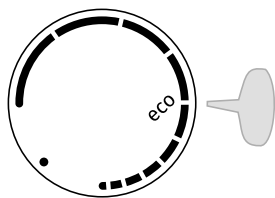
LAITTEEN KYTKEMINEN PÄÄLLE/POIS PÄÄLTÄ



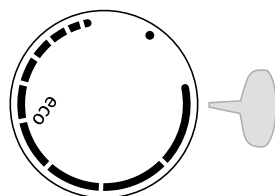
Kytkeminen päälle päältä: Kierrä valitsinta **A** myötäpäivään.

Kytkeminen pois päältä: Kierrä **A**-nuppi takaisin asentoon, jossa nuoli on symbolin ● kohdalla (huomio: laite jää jännitteelliseksi, eli laitteessa on yhä sähkövirta).

LÄMPÖTILAN SÄÄTÄMINEN



- Aseta haluamasi lämpötila kääntämällä säädintä **A** myötäpäivään, ts. oikealle.
- Ympäristön lämpötilan muutos vaikuttaa myös laitteen lämpötilaan. Suorita säätö asettamalla **A**-valitsin vastaavasti. Pitkiä viivoja lähempänä oleva asento merkitsee laitteen alhaisempaa lämpötilaa (viileämpi). Lyhyempiä viivoja lähempänä oleva asetus merkitsee korkeampaa lämpötilaa (lämpimämpi).
- **A**-valitsimen suositeltu asetus on eko-asento (katso kuva).



- Jos laite on asennettu huoneeseen, jonka lämpötila on alle 16 °C, suosittelemme säätämään **A**-valitsimen pisimmän viivan kohdalle.

LAITTEEN KÄYTTÖ

Varusteet

Siiirrettävät hyllyt/astiat

- Laitteen mukana seuraa erilaisia lasisia ja muovisia säilytyshyllyjä tai lankatelineitä – eri malleissa on erilaisia yhdistelmiä ja eri malleissa on erilaisia toimintoja.
- Jääkaapin seinissä on ohjaimia, joihin hyllyt voidaan sijoittaa halutulla tavalla.

Ovihyllyjen asettaminen

- Jotta oven lokeroissa voitaisiin säilyttää eri kokoisia elintarvikkeita, ne voidaan sijoittaa eri korkeuksille.
- Tee nämä säädöt seuraavalla tavalla: vedä hyllyä hitaasti nuolten suuntiin, kunnes se vapautuu, ja sijoita se sitten haluamaasi paikkaan.

Vihannesten vetolaatikko

- Laatikko soveltuu hedelmien ja vihannesten säilytykseen.

Noudata seuraavia ohjeita elintarvikkeiden pilaantumisen ehkäisemiseksi

- Jos jääkaapin ovea pidetään auki pidempiä aikoja, sen sisätilan lämpötila voi nousta merkittävästi.
- Puhdista säännöllisesti ruoan kanssa kosketuksiin joutuvat pinnat ja tyhjennysjärjestelmät, joihin pääsee käsiksi.
- Säilytä raakaa lihaa ja kalaa soveltuviissa astioissa jääkaapissa siten, että ne eivät joudu kosketuksiin muiden elintarvikkeiden kanssa, eikä niistä voi tippua nestettä muiden elintarvikkeiden päälle.
- Kahden tähden pakasteosastot soveltuvat esipakastetun ruoan säilytykseen, jäätelön säilytykseen tai valmistamiseen ja jääpalojen tekemiseen.
- Yhden, kahden tai kolmen tähden osastot eivät sovellu tuoreen ruoan pakastamiseen.

Järjestys	Osaston TYYPPI	Tavoitesäilytyslämp. [°C]	Soveltuvat elintarvikkeet
1	Jääkaappi	+2 ≤ +8	Kananmunat, kypsennetty ruoka, pakattu ruoka, hedelmät ja vihannekset, maitotuotteet, kakut, juomat ja muu ruoka, jota ei voi pakastaa.
2	(***)* - pakastin	≤ -18	Merenelävät (kala, katkaravut, äyriäiset), makean veden elävät ja lihatuotteet (suositeltu aika on 3 kuukautta – ravintoarvo ja maku heikkenevät ajan myötä), soveltuu pakastetulle tuoreelle ruoalle.
3	*** - pakastin	≤ -18	Merenelävät (kala, katkaravut, äyriäiset), makean veden elävät ja lihatuotteet (suositeltu aika on 3 kuukautta – ravintoarvo ja maku heikkenevät ajan myötä). Ei sovellu tuoreen ruoan pakastukseen.
4	** - pakastin	≤ -12	Merenelävät (kala, katkaravut, äyriäiset), makean veden elävät ja lihatuotteet (suositeltu aika on 2 kuukautta – ravintoarvo ja Maku heikkenevät ajan myötä). Ei sovellu tuoreen ruoan pakastukseen.
5	* - pakastin	≤ -6	Merenelävät (kala, katkaravut, äyriäiset), makean veden elävät ja lihatuotteet (suositeltu aika on 1 kuukausi – ravintoarvo ja maku heikkenevät ajan myötä). Ei sovellu tuoreen ruoan pakastukseen.
6	0 star	-6 ≤ 0	Tuore porsaanliha, nauta, kala, kana, jotkut pakatut einokset jne. (suositellaan syötäväksi samana päivänä, mieluiten viimeistään 3 päivän kuluessa). Osittain pakatut/kääriyty jalostetut elintarvikkeet (ruoka, jota ei voi pakastaa)

Järjestys	Osaston TYYPPI	Tavoitesäilytyslämp. [°C]	Soveltuvat elintarvikkeet
7	Jäähdytys	$-2 \leq +3$	Tuore/pakastettu porsaanliha, nauta, kana, makean veden elävät jne.(7 päivää alle 0 °C:ssa, yli 0 °C:n lämpötilassa suositellaan syötävän samana päivänä, mieluiten viimeistään 2 päivän kuluessa). Merenelävät (alle 0 asteessa 15 päivää, ei suositella säilytettäväksi yli 0 °C:ssa)
8	Tuore ruoka	$0 \leq +4$	Tuore porsaanliha, nauta, kala, kana, kypsennetty ruoka jne. (suositellaan syötäväksi samana päivänä, mieluiten viimeistään 3 päivän kuluessa)
9	Viini	$+5 \leq +20$	Punaviini, alkoviini, kuohuviini jne.

Huomio: säilytä erilaisia elintarvikkeita säilytysosastojen tai ostettujen tuotteiden suositeltujen säilytyslämpötilojen mukaisesti.

- Jos jääkaappi on pidemmän aikaa tyhjänä, kytke se pois päältä, sulata, puhdista ja kuivaa se, ja jätä ovi auki, jotta laitteeseen ei pääse muodostumaan hometta.

Juomavesiautomaatin puhdistus (koskee tuotteita, joissa on juomavesiautomaatti):

- puhdista vesisäiliöt, jos niitä ei ole käytetty 48 tuntiin, huuhtelee vesijärjestelmä.

KÄYTÄNNÖLLISIÄ VINKKEJÄ JA OHJEITA

Energiansäästövihjeitä

Suosittellemme, että noudatat seuraavia vihjeitä energian säästämiseksi.

- Vältä oven auki pitämistä pitkään.
- Varmista, että laite on loitolla lämmönlähteistä (suora auringonvalo, sähköuunit tai liedet tms.).
- Älä sääda lämpötilaa liian kylmäksi.
- Älä säilytä laitteessa lämmintä ruokaa tai haihtuvia nesteitä.
- Sijoita laite hyvin tuuletettuun huoneeseen, jossa ei ole kosteutta. Katso ohjeet kappaleesta Uuden laitteesi asennus
- Mikäli kaaviossa näytetään vetolaatikoiden, vihanneslokero ja hyllyjen oikea yhdistelmä, älä vaihda sitä, koska se energiatehokkain järjestely.

Vihjeitä kylmäsäilytykseen

- Älä aseta kuumia ruoka-aineita suoraan jääkaappiin tai pakastimeen. Sen sisälämpötila nousee, jolloin kompressori kuormittuu enemmän ja kuluttaa enemmän energiaa.
- Peitä tai kääri elintarvikkeet, erityisesti voimakkaan tuoksuiset.
- Sijoita elintarvikkeet asianmukaisesti niin, että ilma pääsee kiertämään vapaasti ympärillä.
- Liha (kaikki lajit) Kääri elintarvikkeille sopivaan polyeteenikelmuun ja sijoita lasihyllylle vihanneslokero päälle. Noudata aina elintarvikkeiden säilytysaikoja ja valmistajien ilmoittamia viimeisiä käyttöpäiviä.
- Kypsennetty ruoka, kylmät ruokalajit tms.: Peitä ja sijoita mille tahansa hyllylle.
- Hedelmät ja vihannekset: Säilytä niitä laitteessa olevassa erikoislaatikossa.
- Voi ja juusto: Kääri ne ilmatiiviiseen folioon tai muovikelmuun.
- Maitopullot: Pidä kansi paikallaan ja sijoita oven telineeseen.

PUHDISTUS JA HOITO

Hygieenisistä syistä laitteen sisäpuoli, myös sisäpuolen varusteet, on puhdistettava säännöllisesti. Laite on puhdistettava ja huollettava ainakin kahden kuukauden välein.

Varoitus!

Laite ei saa olla kytkettynä verkkovirtaan puhdistuksen aikana. Sammuta laite ja irrota pistoke pistorasiasta ennen puhdistusta, katkaise virta pääkytkimestä tai automaattisulakkeesta.

Huomaa!

- Poista ruoka laitteesta ennen puhdistusta. Säilytä sitä kylmässä paikassa hyvin peitettynä.
 - Älä puhdista laitetta höyrypesurilla. Sähköosiin voi kerääntyä kosteutta.
 - Kuuma höyry voi vahingoittaa muoviosia.
 - Eteeriset öljyt ja orgaaniset liuottimet voivat syövyttää muoviosia, esim. sitruunamehu tai appelsiininkuoret, voihapo tai etikkahappoa sisältävät puhdistusaineet.
 - Älä käytä hankaavia puhdistusaineita.
 - Puhdista laite ja sisäpuolen varusteet liinalla ja haalealla vedellä. Voit käyttää myös kaupassa myytäviä astianpesuaineita.
 - Pyyhi puhtaalla vedellä ja puhtaalla pyyhkeellä puhdistuksen jälkeen.
 - Pölyn kerääntyminen lauhduttimeen lisää energiankulutusta. Puhdista laitteen takana oleva lauhdutin kerran vuodessa pehmeällä harjalla tai pölynimurilla. (Ainoastaan ulkopuoliselle lauhduttimella varustetut mallit.)
 - Tarkista jääkaappiosan takaseinässä oleva veden poistoaukko.
 - Avaa tukkeutunut poistoaukko esimerkiksi pehmeällä puikolla, ja varo vahingoittamasta kaappia terävillä esineillä.
- Laitteen saa ottaa käyttöön vasta, kun se on täysin kuiva.

Sulatus

Tuoreiden elintarvikkeiden säilytysosan sulatus

- Sulatustoiminnosta syntyvä vesi johdetaan automaattisesti tyhjennysputkea pitkin koneen takana olevalle keräystasolle.

Laitteen poistaminen käytöstä

- Tyhjennä laite.
- Ota pistoke irti pistorasiasta.
- Puhdista laite perusteellisesti (katso kohta Puhdistus ja hoito).
- Jätä ovi auki hajujen muodostumisen estämiseksi.

VIANETSINTÄ

Varoitus! Laite on aina irrotettava virtalähteestä ennen vianetsintää. Vain pätevä sähköasentaja tai muu henkilöstö saa suorittaa muuta kuin tässä oppaassa mainittua vianetsintää.

Tärkeää! Laitetta saavat korjata ainoastaan pätevät huoltoteknikot. Väärin tehdyt korjaukset voivat aiheuttaa käyttäjälle vakavia vaaratilanteita. Jos laite tarvitsee korjausta, ota yhteyttä erikoismyymälääsi tai paikalliseen asiakaspalvelukeskukseen.

Ongelma:	Mahdollinen syy	Ratkaisu
Laite ei toimi	• Laite ei ole kytketty päälle.	• Kytke virta laitteeseen.
	• Virtapistoke ei ole liitetty tai on löysällä.	• Kytke pistoke seinäpistorasiaan.
	• Sulake on palanut tai viallinen.	• Tarkasta sulake, vaihda tarvittaessa.
	• Pistorasiassa on vikaa.	• Vialliset osat on korjautettava sähköasentajalla.
Laite jäähdyttää liikaa.	• Lämpötila on asetettu liian kylmäksi.	• Säädä lämpötilansäädin väliaikaisesti lämpimämmälle.
Ruoka on liian lämmintä.	• Lämpötilaa ei ole asetettu oikein.	• Katso alkuosan Lämpötilan asetus -osio.
	• Ovi on ollut auki liian kauan.	• Avaa ovi vain niin pitkäksi aikaa kuin tarpeen.
	• Laitteeseen on laitettu suuri määrä lämmintä ruokaa viimeisten 24 tunnin kuluessa.	• Säädä lämpötila väliaikaisesti kylmemmäksi.
	• Laite on lähellä lämpölähdettä.	• Katso alkuosan sijoittamista koskeva osio.
Sisävalot eivät toimi.	• Lamppu on viallinen.	• Katso kohdasta ”Lampun vaihtaminen”.

Ongelma:	Mahdollinen syy	Ratkaisu
Huurretta muodostuu paljon, mahdollisesti myös oven tiivisteeseen.	<ul style="list-style-type: none"> Oven tiiviste ei ole tiivis (mahdollisesti oven kääntämisen jälkeen). 	<ul style="list-style-type: none"> Lämmitä oven tiivisteeseen vuotavia kohtia varovasti hiustenkuivaajalla (joka on viileällä puhalluksella). Muotoile samalla lämmitettyä oven tiivistettä kädellä, kunnes se istuu tiukasti.
Epätavallisia ääniä.	<ul style="list-style-type: none"> Laitte ei ole tasapainossa. 	<ul style="list-style-type: none"> Säädä jalat uudelleen.
	<ul style="list-style-type: none"> Laitte koskettaa seinää tai muita esineitä. 	<ul style="list-style-type: none"> Siirrä laitetta hieman.
	<ul style="list-style-type: none"> Laitteen takaosassa oleva osa, esim. putki, koskettaa toista laitteen osaa tai seinää. 	<ul style="list-style-type: none"> Taita osa tarvittaessa varovaisesti pois tieltä.
Kompressor ei käynnisty heti lämpötilan muuttamisen jälkeen.	<ul style="list-style-type: none"> Tämä on normaalia, vikaa ei ole. 	<ul style="list-style-type: none"> Kompressor käynnistyy hetken kuluttua.
Vettä lattialle tai säilytyshyllyillä.	<ul style="list-style-type: none"> Veden tyhjennysaukko on tukossa. 	<ul style="list-style-type: none"> Katso kohta Puhdistus ja hoito.

LAITTEEN HÄVITTÄMINEN

Laitteen hävittäminen kotitalousjätteenä on kielletty.



Pakkausmateriaalit

Kierrätys symboleilla varustetut pakkausmateriaalit ovat kierrätettäviä. Vie pakkaus sopivaan jätteenkeräyspisteeseen, josta se kierrätetään.

Ennen laitteen hävittämistä

1. Vedä pistoke pistorasiasta.
2. Katkaise virtajohto pistokkeineen. Hävitä ne.

Varoitus! Jääkaapit sisältävät kylmäainetta ja eristekaasuja. Kylmäaine ja kaasut on hävitettävä ammattilaisten toimesta, sillä ne voivat aiheuttaa silmävaurioita tai tulipalon. Varmista, ettei kylmäainepiirin putkisto ei ole vahingoittunut, kun luovutat kaapin hävitettäväksi asianmukaisesti.

	TUOTTEEN OIKEA HÄVITTÄMINEN
 	Tuotteessa tai sen pakkauksessa oleva symboli ilmaisee, että tuotetta ei saa käsitellä tavallisena kotitalousjätteenä. Tuote on toimitettava valtuutettuun sähkö- ja elektroniikkalaitteiden keräyskeskukseen. Tuotteen oikea hävittäminen auttaa ehkäisemään haitallisia vaikutuksia ympäristöön ja ihmisten terveyteen, mitä voisi tapahtua tuotteen virheellisen hävittämisen seurauksena. Saadaksesi yksityiskohtaista tietoa tuotteen hävittämisestä ja käsittelystä ota yhteyttä jätehuollosta vastaaviin kunnallisiin viranomaisiin, jätehuoltopalveluun tai liikkeeseen, josta ostit tuotteen.

Gorenje, d.o.o.

Partizanska 12

SI - 3320 Velenje, Slovenija

info@gorenje.com

www.gorenje.com