

# INSTRUCȚIUNI DE UTILIZARE ȘI DE INSTALARE

Model:

APC09

APH09

APC12

APH12

Vă mulțumim pentru achiziționarea acestui aparat de aer condiționat. Vă rugăm să citiți cu atenție aceste instrucțiuni de utilizare și de instalare înainte de a instala și utiliza acest aparat și păstrați acest manual pentru consultare ulterioară.

Hisense (Guangdong) Air Conditioning Co., Ltd.

No. 8 Hisense Road, Advanced Manufacturing  
Jiangsha Demonstration Park, orașul Jiangmen,  
provincia Guangdong, R.P. Chineză

---

## CUPRINS

MĂSURI DE SIGURANȚĂ .....	2	Sunete normale.....	25
IDENTIFICAREA PIESELOR .....	10	ÎNGRIJIREA APARATULUI LOCAL DE AER CONDIȚIONAT .....	26
SIGURANȚA APARATULUI DE AER CONDIȚIONAT .....	14	Golirea aparatului de aer condiționat .....	26
CERINȚE PRIVIND INSTALAREA .....	14	Golirea aparatului de aer condiționat (modele de încălzire) .....	26
Unelte și piese .....	14	Curățarea exteriorului .....	26
Cerințe privind locația .....	15	Curățarea filtrului de aer .....	26
Cerințe privind componentele electrice .....	15	Depozitarea după utilizare .....	26
INSTRUCȚIUNI DE INSTALARE .....	15	DEPANAREA .....	27
Despachetarea aparatului de aer condiționat .....	15		
Instalarea aparatului local de aer condiționat (la fereastră..) .....	16		
Instalarea completă.....	18		
UTILIZAREA APARATULUI LOCAL DE AER CONDIȚIONAT .....	19		
Pornirea aparatului local de aer condiționat .....	20		
Utilizarea telecomenzii .....	21		

---

## INSTRUCȚIUNI PRIVIND SIGURANȚA

---

Acest aparat poate fi utilizat de către copiii cu vârsta de peste 8 ani și de persoane cu capacități fizice, senzoriale sau psihice reduse sau lipsite de experiență și cunoștințe, dacă sunt supravegheate sau instruite cu privire la utilizarea în siguranță a aparatului și înțeleg pericolele implicate. Copiii nu trebuie să se joace cu aparatul. Curățarea și întreținerea de către utilizator nu trebuie efectuate de către copii fără supraveghere.

Copiii trebuie supravegheați pentru a asigura faptul că nu se joacă cu aparatul.

În cazul în care cablul de alimentare este deteriorat, acesta trebuie înlocuit de către producător, agentul de service sau alte persoane calificate în mod similar pentru a evita apariția unui pericol. Aparatul trebuie instalat în conformitate cu reglementările naționale privind cablajul. Intervalul presiunilor statice externe este cuprins între -0,2 Pa și 0,2 Pa. Păstrați unitatea la o distanță de cel puțin 5 m față de suprafețele combustibile.

Nu utilizați aparatul de aer condiționat într-o încăpere umedă, cum ar fi o baie sau o spălătorie.

## PROTEJAREA MEDIULUI ÎNCONJURĂTOR

---

Acest aparat este realizat din material reciclabil sau reutilizabil. Casarea trebuie efectuată în conformitate cu reglementările locale privind eliminarea deșeurilor. Înainte de casare, asigurați-vă că ați tăiat cablul de alimentare, astfel încât aparatul să nu poată fi reutilizat.

Pentru informații mai detaliate privind manevrarea și reciclarea acestui produs, contactați autoritățile locale care se ocupă de colectarea separată a deșeurilor sau magazinul de la care ați cumpărat aparatul.

### CASAREA APARATULUI

Acest aparat este marcat în conformitate cu Directiva Europeană 2012/19/UE privind deșeurile de echipamente electrice și electronice (DEEE).

Acest marcaj indică faptul că acest produs nu trebuie eliminat împreună cu alte deșeuri menajere pe întreg teritoriul UE. Pentru a preveni posibilele daune aduse mediului înconjurător sau sănătății umane prin eliminarea necontrolată a deșeurilor, reciclați-le în mod responsabil pentru a promova reutilizarea durabilă a resurselor materiale.

Pentru a returna dispozitivul utilizat, vă rugăm să utilizați sistemele de returnare și de colectare sau să contactați comerciantul de la care a fost achiziționat produsul.

Acesta poate prelua acest produs în vederea reciclării în condiții de siguranță pentru mediul înconjurător.



# Măsuri de siguranță

## Precauții pentru utilizarea agentului frigorific R290

Procedurile de lucru de bază privind instalarea sunt aceleași cu cele pentru agentul frigorific convențional (R22 sau R410A). Cu toate acestea, acordați atenție următoarelor puncte:



### ATENȚIE

#### 1. Transportul echipamentelor care conțin agenți frigorifici inflamabili

Conformitatea cu reglementările de transport

#### 2. Marcarea echipamentelor cu ajutorul semnelor

Conformitatea cu reglementările locale

#### 3. Eliminarea echipamentelor care utilizează agenți frigorifici inflamabili

Conformitatea cu reglementările naționale

#### 4. Depozitarea echipamentelor/aparatelor

Depozitarea echipamentelor trebuie să se realizeze în conformitate cu instrucțiunile producătorului.

#### 5. Depozitarea echipamentelor ambalate (nevândute)

- Protecția ambalajului de depozitare trebuie construită astfel încât deteriorarea mecanică a echipamentului din interiorul ambalajului să nu provoace o scurgere a încărcăturii de agent frigorific.
- Numărul maxim de echipamente a căror depozitare este permisă împreună va fi stabilit prin reglementările locale.

#### 6. Informații privind service-ul

##### 6-1 Verificări în zonă

Înainte de a începe lucrul la sistemele care conțin agenți frigorifici inflamabili, sunt necesare verificări de siguranță pentru a asigura minimizarea riscului de aprindere. Pentru repararea sistemului de refrigerare, trebuie respectate următoarele măsuri de precauție înainte de efectuarea lucrărilor la nivelul sistemului.

##### 6-2 Procedura de lucru

Lucrările vor fi efectuate conform unei proceduri controlate, astfel încât să se minimizeze riscul prezenței gazelor sau a vaporilor inflamabili în timpul efectuării lucrărilor.

##### 6-3 Zona de lucru generală

- Toți membrii personalului de întreținere și alte persoane care lucrează în zona locală vor fi instruite cu privire la natura lucrărilor în curs de desfășurare. Se vor evita lucrările în spații închise.
- Zona din jurul spațiului de lucru va fi izolată. Verificați dacă au fost asigurate condițiile în zonă prin controlul materialelor inflamabile.

##### 6-4 Verificarea prezenței agentului frigorific

Zona va fi verificată cu un detector adecvat de agent frigorific înainte de lucru

- și în timpul acestuia, pentru a se asigura faptul că tehnicianul are cunoștință de atmosfere potențial inflamabile.
- Asigurați-vă că echipamentul de detectare a scurgerilor utilizat este adecvat
- pentru utilizarea cu agenți frigorifici inflamabili, respectiv care nu produc scântei, sunt etanșați în mod adecvat sau oferă siguranță intrinsecă.

# Măsurile de siguranță



## ATENȚIE

### 6-5 Prezența extingtorului

- Dacă trebuie efectuate lucrări la cald asupra echipamentului de refrigerare sau a oricăror piese asociate, trebuie să existe la îndemână echipamente adecvate de stingere a incendiilor.
- Trebuie să dispuneți de un extingtor cu pulbere uscată sau cu CO2 în apropierea zonei de încărcare.

### 6-6 Fără surse de aprindere

Nicio persoană care efectuează lucrări în legătură cu un sistem de refrigerare care implică expunerea oricărei conducte care conține sau a conținut agent frigorific inflamabil nu trebuie să utilizeze surse de aprindere astfel încât să poată da naștere

- unui risc de incendiu sau de explozie.  
Toate sursele posibile de aprindere, inclusiv fumatul, trebuie păstrate suficient de departe de locul de instalare, reparare, îndepărtare și eliminare, în timpul cărora agentul frigorific inflamabil poate fi eliberat în spațiul înconjurător.
- Înainte de începerea lucrului, zona din jurul echipamentului trebuie inspectată pentru a vă asigura că nu există pericole inflamabile sau riscuri de aprindere. Se vor afișa semne cu „Fumatul interzis”.

### 6-7 Zona ventilată

- Asigurați-vă că zona se află în aer liber sau că este ventilată în mod adecvat înainte de a intra în sistem sau de a efectua lucrări la cald.
- Un grad de ventilație va continua în timpul perioadei în care se desfășoară lucrările. Ventilația trebuie să disperseze în siguranță orice agent frigorific eliberat și, de
- preferință, să îl elimine extern în atmosferă.

### 6-8 Verificări la nivelul echipamentului de refrigerare

În cazul în care sunt schimbate componentele electrice, acestea trebuie să

- corespundă scopului și specificațiilor corecte.  
Trebuie respectate în permanență instrucțiunile de întreținere și de service ale
- producătorului. Dacă aveți îndoieli, consultați departamentul tehnic al producătorului pentru asistență.  
În cazul instalațiilor care utilizează agenți frigorifici inflamabili, se aplică următoarele
- verificări:
  - Dimensiunea încărcării este în conformitate cu dimensiunea camerei în care sunt instalate piesele care conțin agent frigorific;
  - Mașinile și prizele de ventilație funcționează corespunzător și nu sunt obstrucționate;
  - În cazul în care se utilizează un circuit de refrigerare indirect, circuitul secundar va fi verificat pentru prezența agentului frigorific;
  - Marcajele la nivelul echipamentului continuă să fie vizibile și lizibile. Marcajele și semnele ilizibile trebuie corectate;
  - Conducta sau componentele de refrigerare sunt instalate într-o poziție în care este puțin probabil să fie expuse la orice substanță care poate coroda componentele care conțin agent frigorific, cu excepția cazului în care componentele sunt construite din materiale care sunt în mod inerent rezistente la coroziune sau sunt protejate în mod corespunzător împotriva acesteia.

## Măsurile de siguranță



### ATENȚIE

#### 6-9 Verificări la nivelul dispozitivelor electrice

Repararea și întreținerea componentelor electrice trebuie să includă verificări inițiale de siguranță și proceduri de inspecție a componentelor.

- Dacă există o defecțiune care ar putea compromite siguranța, atunci nicio sursă de alimentare electrică nu va fi conectată la circuit până când nu este tratată în mod satisfăcător.
- Dacă defecțiunea nu poate fi remediată imediat, dar este necesară continuarea funcționării, va fi utilizată o soluție temporară adecvată.
- Acest lucru trebuie raportat proprietarului echipamentului, astfel încât toate părțile să fie informate. Verificările inițiale de siguranță vor include:
  - – În cazul în care condensatoarele sunt descărcate: acest lucru se realizează în condiții de siguranță, pentru a evita posibilitatea producerii de scântei;
  - – Faptul că nu există componente electrice sub tensiune și cabluri expuse în timpul încărcării, al recuperării sau al purjării sistemului;
  - – Faptul că există continuitate a legării la pământ.

#### 7. Reparații la nivelul componentelor etanșe

În timpul reparațiilor la nivelul componentelor sigilate, toate sursele de alimentare cu energie electrică vor fi deconectate de la echipamentul la care se efectuează lucrări înainte de îndepărtarea capacelor sigilate etc.

În cazul în care este absolut necesar să existe o sursă de alimentare cu energie

- electrică a echipamentului în timpul operațiunilor de service, în punctul cel mai critic trebuie amplasată o formă permanentă de detectare a scurgerilor pentru a avertiza cu privire la o situație cu potențial periculos.
- Se acordă o atenție deosebită următoarelor aspecte pentru a se asigura faptul că, în timpul lucrărilor la componentele electrice, carcasa nu este modificată astfel încât nivelul de protecție să fie afectat.
- Aceasta include deteriorarea cablurilor, numărul excesiv de conexiuni, terminalele care nu au fost realizate conform specificației inițiale, deteriorarea garniturilor, montarea incorectă a presetupelor etc.
- Asigurați-vă că aparatul este montat în siguranță.
- Asigurați-vă că sigiliile sau materialele de etanșare nu s-au degradat astfel încât să nu mai servească scopului de a preveni pătrunderea atmosferelor inflamabile. Piese de schimb trebuie să fie în conformitate cu specificațiile producătorului.

NOTĂ:

Utilizarea materialului de etanșare pe bază de silicon poate inhiba eficiența anumitor tipuri de echipamente de detectare a scurgerilor. Componentele intrinsec sigure nu trebuie să fie izolate înainte de a efectua lucrări la nivelul acestora.

#### 8. Repararea la nivelul componentelor intrinsec sigure

Nu aplicați sarcini inductive sau capacitive permanente la nivelul circuitului fără a vă

- asigura că acestea nu vor depăși tensiunea și curentul admise pentru echipamentul în curs de utilizare.

Componentele intrinsec sigure sunt singurele tipuri care pot fi prelucrate în timp ce se

- află sub tensiune, în prezența unei atmosfere inflamabile. Aparatul de testare trebuie să aibă valoarea nominală corectă.

# Măsuri de siguranță

## ATENȚIE

Înlocuiți componentele numai cu piesele specificate de producător.

- Alte piese pot duce la aprinderea agentului frigorific în atmosferă din cauza unei scurgeri.

### 9. Cablarea

Verificați dacă nu sunt supuse cablurile uzurii, coroziunii, presiunii excesive, vibrațiilor,

- muchiilor ascuțite sau oricăror alte efecte adverse asupra mediului înconjurător. De asemenea, verificarea trebuie să ia în considerare efectele îmbătrânirii sau ale vibrațiilor continue din surse precum compresoare sau ventilatoare.

### 10. Detectarea agenților frigorifici inflamabili

Sursele potențiale de aprindere nu trebuie utilizate în niciun caz pentru căutarea sau

- detectarea scurgerilor de agent frigorific. Nu trebuie utilizată o lampă cu halogenuri (sau orice alt detector care utilizează o flacăra deschisă).

### 11. Metode de detectare a scurgerilor

- Următoarele metode de detectare a scurgerilor sunt considerate acceptabile pentru sistemele care conțin agenți frigorifici inflamabili:
  - Detectoarele electronice de scurgeri trebuie utilizate pentru detectarea agenților frigorifici inflamabili, dar sensibilitatea poate să nu fie adecvată sau poate să necesite recalibrare. (Echipamentele de detectare trebuie calibrate într-o zonă fără agenți frigorifici.)
  - Asigurați-vă că detectorul nu este o sursă potențială de aprindere și este adecvat pentru agentul frigorific utilizat.
  - Echipamentul de detectare a scurgerilor se stabilește la un procent din LFL al agentului frigorific și se calibrează la agentul frigorific utilizat și se confirmă procentul corespunzător de gaz (maximum 25%).
  - Lichidele de detectare a scurgerilor sunt adecvate pentru utilizarea cu majoritatea agenților frigorifici, dar utilizarea detergenților care conțin clor trebuie evitată, deoarece clorul poate să reacționeze cu agentul frigorific și să corodeze conductele de cupru.
  - Dacă se suspectează o scurgere, toate flăcările deschise trebuie îndepărtate/stinse.
  - Dacă se constată o scurgere de agent frigorific care necesită o sudură tare, întregul agent frigorific trebuie recuperat din sistem sau izolat (prin intermediul supapelor de închidere) într-o parte a sistemului aflată la distanță de scurgere.
  - Azotul fără oxigen (OFN) este apoi purjat prin sistem atât înainte procesului de lipire, cât și în timpul acestuia.

### 12. Îndepărtarea și evacuarea

- Atunci când se intră în circuitul agentului frigorific pentru a efectua reparații – sau în orice alt scop – vor fi utilizate proceduri convenționale.
- Cu toate acestea, este important să se urmeze cele mai bune practici, deoarece inflamabilitatea trebuie luată în considerare.
- Trebuie să se respecte următoarea procedură:
  - Îndepărtați agentul frigorific;
  - Purjați circuitul cu gaz inert;

## Măsurile de siguranță

### ATENȚIE

- Efectuați evacuarea;
- Purjați din nou cu gaz inert;
- Deschideți circuitul prin tăiere sau lipire.
- Încărcătura de agent frigorific va fi recuperată în buteliile de recuperare corecte.
- Sistemul va fi „spălat” cu OFN pentru ca unitatea să fie sigură. Ar putea fi necesar ca acest proces să fie repetat de mai multe ori.
- Aerul comprimat sau oxigenul nu trebuie utilizat pentru această sarcină.
- Spălarea se va realiza prin ruperea vidului din sistem cu OFN și continuarea umplerii până la atingerea presiunii de lucru, apoi ventilarea în atmosferă și, în cele din urmă, tragerea în vid.
- Acest proces se repetă până când nu mai există agent frigorific în sistem. Atunci când se utilizează sarcina OFN finală, sistemul trebuie ventilat până la presiunea atmosferică pentru a permite desfășurarea lucrărilor.
- Această operațiune este absolut vitală pentru ca operațiunile de lipire pe conducte să aibă loc.
- Asigurați-vă că ieșirea pompei de vid nu este aproape de nicio sursă de aprindere și că există ventilație disponibilă.

#### 13. Proceduri de încărcare

- Pe lângă procedurile convenționale de încărcare, trebuie respectate următoarele cerințe:
  - Asigurați-vă că nu are loc contaminarea diferiților agenți frigorifici în timpul utilizării echipamentului de încărcare.
  - Furtunurile sau conductele trebuie să fie cât mai scurte posibil pentru a reduce la minimum cantitatea de agent frigorific conținută în acestea.
  - Buteliile trebuie menținute în poziție verticală.
  - Asigurați-vă că sistemul de refrigerare este împământat înainte de încărcarea sistemului cu agent frigorific.
  - Etichetați sistemul atunci când încărcarea este completă (dacă nu este deja finalizată).
  - Se va avea grijă să nu se umple excesiv sistemul de refrigerare. Înainte de reîncărcarea sistemului, acesta va fi testat la nivel de presiune cu OFN.
- Sistemul va fi testat la nivel de scurgeri la finalizarea încărcării, dar înainte de punerea în funcțiune.
- Înainte de a părăsi locația, trebuie efectuat un test de scurgere de urmărire.

#### 14. Scoaterea din funcțiune

- Înainte de a efectua această procedură, este esențial ca tehnicianul să fie complet familiarizat cu echipamentul și cu toate detaliile despre acesta. Se recomandă bunele practici pentru ca toți agenții frigorifici să fie recuperați în condiții de siguranță. Înainte de efectuarea sarcinii, se prelevează o mostră de ulei și de agent frigorific în cazul în care este necesară o analiză înainte de reutilizarea agentului frigorific regenerat. Este esențial ca energia electrică să fie disponibilă înainte de începerea sarcinii.
  - a) Familiarizați-vă cu echipamentul și cu funcționarea acestuia.
  - b) Izolați sistemul la nivel electric.

# Măsuri de siguranță

## ATENȚIE

- c) Înainte de a încerca procedura, asigurați-vă că:
- Este disponibil echipamentul de manevrare mecanică, dacă este necesar, pentru manevrarea buteliilor de agent frigorific;
  - Toate echipamentele individuale de protecție sunt disponibile și utilizate corect;
  - Procesul de recuperare este supravegheat în orice moment de către o persoană competentă;
  - Echipamentele de recuperare și buteliile sunt conforme cu standardele corespunzătoare.
- d) Pompați sistemul de refrigerare, dacă este posibil.
- e) Dacă nu este posibilă crearea unui vid, realizați un colector, astfel încât agentul frigorific să poată fi îndepărtat din diferite părți ale sistemului.
- f) Asigurați-vă că butelia este amplasată pe cântar înainte ca recuperarea să aibă loc.
- g) Porniți mașina de recuperare și operați în conformitate cu instrucțiunile producătorului.
- h) Nu umpleți excesiv buteliile. (Nu mai mult de 80% din volumul de sarcină lichidă).
- l) Nu depășiți presiunea maximă de lucru a buteliei, nici măcar temporar.
- j) Când buteliile au fost umplute corect și procesul a fost finalizat, asigurați-vă că buteliile și echipamentul sunt îndepărtate imediat din locație și că toate supapele de izolare de pe echipament sunt închise.
- k) Agentul frigorific recuperat nu va fi încărcat într-un alt sistem de refrigerare decât dacă a fost curățat și verificat.

### 15. Etichetarea

Echipamentele vor fi etichetate cu mențiunea că au fost scoase din funcțiune și golite

- de agent frigorific.
- Eticheta va fi datată și semnată.
- Asigurați-vă că există etichete pe echipament care indică faptul că echipamentul
  - conține agent frigorific inflamabil.

### 16. Recuperarea

Atunci când scoateți agentul frigorific dintr-un sistem, fie pentru service, fie pentru scoaterea din funcțiune, se recomandă cele mai bune practici pentru ca toți agenții frigorifici să fie îndepărtați în condiții de siguranță.

Atunci când transferați agentul frigorific în butelii, asigurați-vă că sunt utilizate numai

- butelii adecvate de recuperare a agentului frigorific.
- Asigurați-vă că este disponibil numărul corect de butelii pentru reținerea încărcării
- totale a sistemului.

Toate buteliile care urmează să fie utilizate sunt destinate agentului frigorific recuperat și etichetate pentru respectivul agent frigorific (adică butelii speciale pentru recuperarea agentului frigorific).

Buteliile trebuie să fie completate cu supapă de siguranță și supape de închidere asociate în bună stare de funcționare.

- Buteliile de recuperare goale sunt evacuate și, dacă este posibil, răcite înainte să aibă loc recuperarea.

Echipamentul de recuperare trebuie să fie în stare bună de funcționare, cu un set de

- instrucțiuni privind echipamentul la îndemână și trebuie să fie adecvat pentru recuperarea agenților frigorifici inflamabili.



# Măsuri de siguranță



## ATENȚIE

În plus, trebuie să fie disponibil un set de cântare calibrate și în bună stare de funcționare.

- Furtunurile trebuie să fie completate cu racorduri de deconectare fără scurgeri și în bună stare.
- Înainte de a utiliza mașina de recuperare, verificați dacă aceasta este în stare satisfăcătoare de funcționare, a fost întreținută în mod corespunzător și dacă
- orice componente electrice asociate sunt sigilate pentru a preveni aprinderea în cazul unei degajări de agent frigorific. Consultați producătorul dacă aveți îndoieli.
- Agentul frigorific recuperat va fi returnat furnizorului de agent frigorific în butelia de recuperare corectă și se vor face demersuri pentru nota relevantă de transfer privind deșeurile. Nu amestecați agenții frigorifici în unitățile de recuperare și, în special, nu în butelii.
- Dacă trebuie îndepărtate compresoarele sau uleiurile compresoare, asigurați-vă că au fost evacuate la un nivel acceptabil pentru a vă asigura că agentul frigorific inflamabil nu rămâne în lubrifiant.
- Procesul de evacuare se va efectua înainte de returnarea compresorului către furnizori.
- Pentru accelerarea acestui proces se utilizează numai încălzirea electrică a corpului compresorului.
- Atunci când uleiul este scurs dintr-un sistem, această operațiune trebuie efectuată în condiții de siguranță.



## ATENȚIE





- Atunci când mutați sau reamplasați aparatul de aer condiționat, consultați tehnicienii de service cu experiență pentru deconectarea și reinstalarea unității.
- Nu așezați alte produse electrice sau bunuri electrocasnice sub unitatea interioară sau exterioară. Scurgerile de condens din unitate le pot uda și pot provoca daune sau defecțiuni ale bunurilor dvs.
- Nu utilizați mijloace pentru accelerarea procesului de dezghețare sau de curățare, altele decât cele recomandate de către producător.
- Aparatul trebuie depozitat într-o încăpere fără surse de aprindere cu funcționare continuă (de exemplu, flăcări deschise, un aparat cu gaz în funcțiune sau un aparat de încălzire electric în funcțiune).
- A nu se găuri și a nu se arunca în foc.
- Rețineți că agenții frigorifici pot să nu conțină miros.
- Pentru a menține orificiile de ventilație libere și lipsite de obstacole.  
Aparatul trebuie depozitat într-o zonă bine ventilată, unde dimensiunea încăperii
- corespunde cu zona încăperii specificate pentru funcționare.  
Aparatul trebuie depozitat într-o încăpere fără flăcări deschise cu funcționare continuă (de exemplu, un aparat cu gaz în funcțiune) și surse de aprindere (de
- exemplu, un aparat de încălzire electric în funcțiune).
- Aparatul trebuie depozitat astfel încât să se prevină deteriorarea mecanică.

# Măsuri de siguranță

## ⚠ ATENȚIE

- Orice persoană implicată în lucrările la nivelul unui circuit de agent frigorific sau în spargerea într-un circuit de agent frigorific trebuie să dețină un certificat valabil actual de la o autoritate de evaluare acreditată în domeniu, care îi autorizează competența de a manevra agenții frigorifice în condiții de siguranță, în conformitate cu o
- specificație de evaluare recunoscută în domeniu.  
Operațiunile de service vor fi efectuate numai în conformitate cu recomandările din
- partea producătorului echipamentului.  
Întreținerea și reparațiile care necesită asistența altor categorii de personal calificat se efectuează sub supravegherea persoanei competente în utilizarea agenților frigorifici
- inflamabili.  
Nu utilizați mijloace pentru accelerarea procesului de dezghețare sau de curățare,
- altele decât cele recomandate de către producător.  
Aparatul va fi instalat, operat și depozitat într-o încăpere cu o suprafață mai mare de:  
+AP-09CR4GE\*S00(10,3 m<sup>2</sup>), +AP-09HR4GF\*S01(14,4 m<sup>2</sup>), +AP-12CR4GF\*S00(13,6 m<sup>2</sup>), +AP-12HR4GF\*S00(14,4 m<sup>2</sup>).
- Conductele trebuie să fie conforme cu reglementările naționale privind gazele.  
Spațiile cu conductele de agent frigorific trebuie să fie în conformitate cu
- reglementările naționale privind gazele.
- Operațiunile de service se efectuează numai în conformitate cu recomandările din partea producătorului. Toate procedurile de lucru care afectează mijloacele de
- siguranță trebuie să fie efectuate numai de către persoane competente.
- Cantitatea maximă de agent frigorific este de 0,936 kg.  
Conectorii mecanici utilizați în interior trebuie să fie în conformitate cu ISO 14903.  
Când conectorii mecanici sunt reutilizați în interior, piesele de etanșare vor fi
- reînnoite. Atunci când îmbinările torsionate sunt reutilizate în interior, partea
- torsionată va fi refabricată. Instalarea conductelor trebuie menținută la un nivel minim.  
Conexiunile mecanice trebuie să fie accesibile în scopuri de întreținere.

Explicarea simbolurilor afișate pe unitatea interioară sau exterioară.

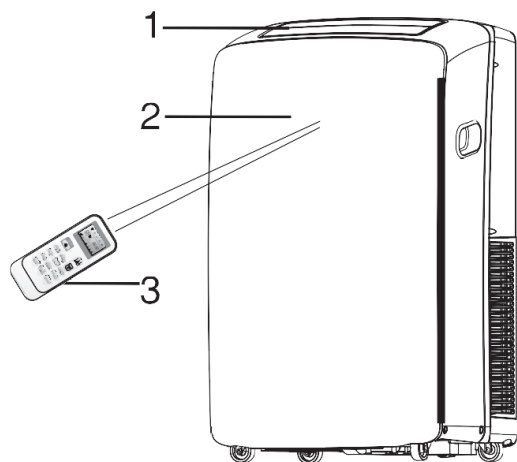
 Caution, risk of fire	<b>AVERTISMENT</b>	Acest simbol indică faptul că acest aparat utilizează un agent frigorific inflamabil. Dacă agentul frigorific este scurs și expus la
	<b>ATENȚIE</b>	Acest simbol indică faptul că manualul de utilizare trebuie citit cu atenție.
	<b>ATENȚIE</b>	Acest simbol indică faptul că un personal de service trebuie să manipuleze acest echipament cu referire la manualul de instalare.
	<b>ATENȚIE</b>	Acest simbol indică faptul că informațiile sunt disponibile, cum ar fi manualul de utilizare sau manualul de instalare.

Parametrul siguranței mașinii:

+AP-09CR4GE\*S00(T3.15A, 250V), + AP-09HR4GF\*S01(T5A, 250V),  
+AP-12CR4GF\*S00(T3.15A, 250V), +AP-12HR4GF\*S00(T3.15A, 250V).

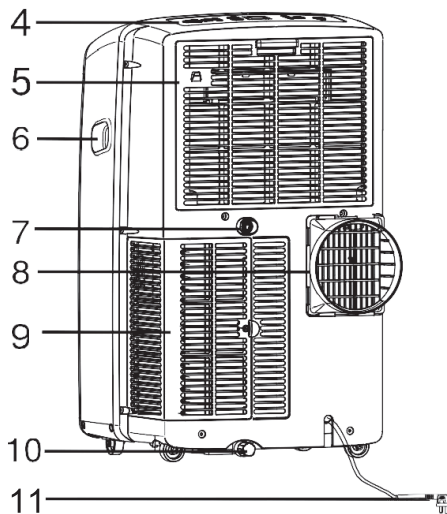
## IDENTIFICATION OF PARTS

- Față

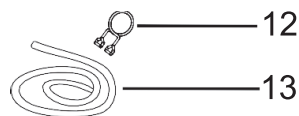


- 1 ieșire aer rece
- 2 Receptor semnal
- 3 Telecomandă
- 4 Panou de comandă
- 5 Admisie aer evaporator
- 6 Mâner de transport
- 7 Port secundar de scurgere
- 8 Furtun de evacuare a aerului
- 9 Admisie aer condensator
- 10 Port principal de scurgere

- Back (Spate)



- 11 Sursă de alimentare (poate fi diferită de cea prezentată)
- 12 Clemă furtun de scurgere (modele pompă de căldură)
- 13 Furtun de scurgere (modele pompă de căldură)

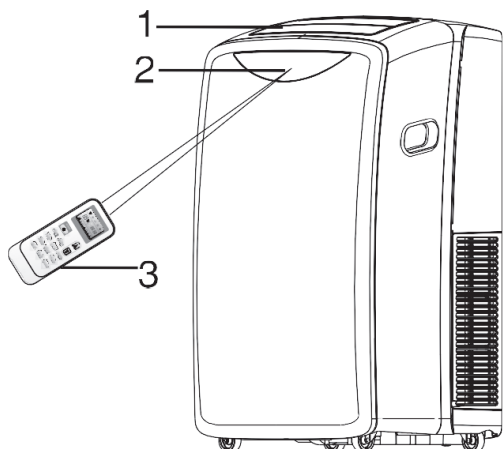


Figurile din acest manual se bazează pe vizualizarea externă a unui model standard.

Acestea pot fi diferite de cele ale aparatului de aer condiționat pe care l-ați selectat.

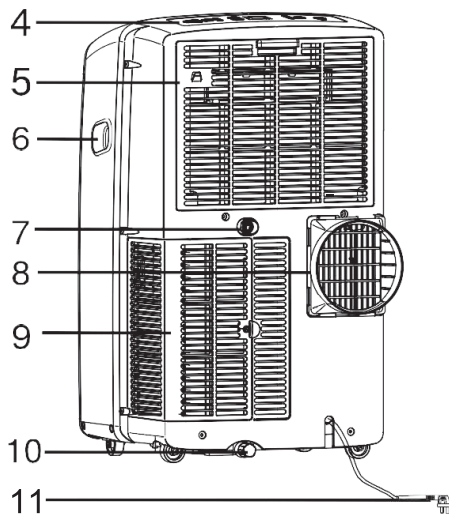
## IDENTIFICATION OF PARTS

- Față



- 1 ieșirea aerului rece
- 2 Receptor de semnal
- 3 Telecomandă
- 4 Panou de comandă
- 5 Admisie aer evaporator
- 6 Mâner de transport
- 7 Port secundar de scurgere
- 8 Furtun de evacuare a aerului
- 9 Admisie aer condensator
- 10 Port principal de scurgere
- 11 Sursă de alimentare (poate fi diferită de cea prezentată)
- 12 Clemă furtun de scurgere (modele pompă de căldură)
- 13 Furtun de scurgere (modele pompă de căldură)

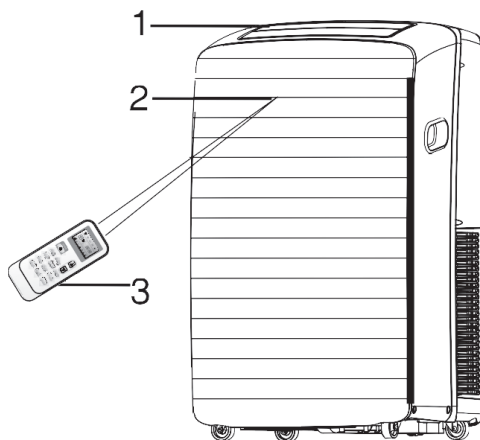
- Back (Spate)



**▲** Figurile din acest manual se bazează pe vizualizarea externă a unui model standard. Acestea pot fi diferite de cele ale aparatului de aer condiționat pe care l-ați selectat.

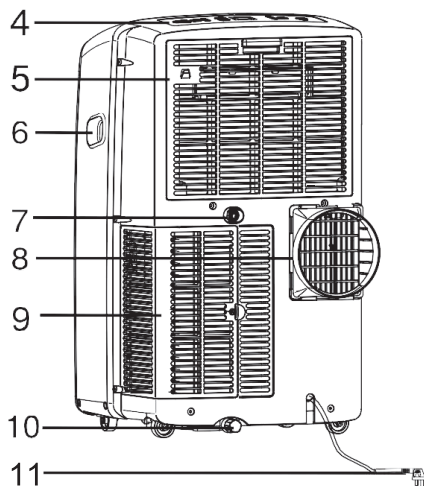
## IDENTIFICATION OF PARTS

### • Față

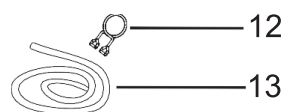


- 1 ieșirea aerului rece
- 2 Receptor de semnal
- 3 Telecomandă
- 4 Panou de comandă
- 5 Admisie aer evaporator
- 6 Mâner de transport
- 7 Port secundar de scurgere

### • Back (Înapoi)



- 8 Furtun de evacuare a aerului
- 9 Admisie aer condensator
- 10 Port principal de scurgere
- 11 Sursă de alimentare  
(Poate fi diferită de cea prezentată)
- 12 Clemă furtun de scurgere (modele pompă de căldură)
- 13 Furtun de scurgere (modele pompă de căldură)

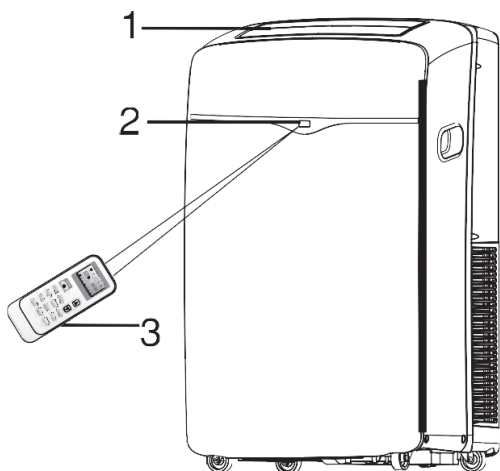


**⚠** Figurile din acest manual se bazează pe vizualizarea externă a unui model standard.

Acestea pot fi diferite de cele ale aparatului de aer condiționat pe care l-ați selectat.

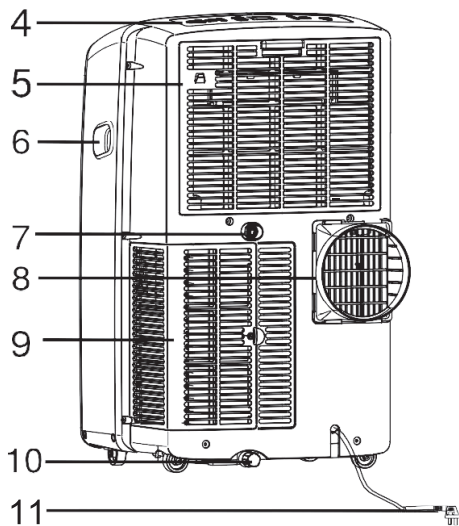
## IDENTIFICATION OF PARTS

### • Față

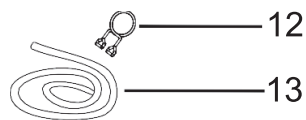


- 1 ieșirea aerului rece
- 2 Receptor de semnal
- 3 Telecomandă
- 4 Panou de comandă
- 5 Admisie aer evaporator
- 6 Mâner de transport
- 7 Port secundar de scurgere

### • Back (Înapoi)



- 8 Furtun de evacuare a aerului
- 9 Admisie aer condensator
- 10 Port principal de scurgere
- 11 Sursă de alimentare (Poate fi diferită de cea prezentată)
- 12 Clemă furtun de scurgere (modele pompă de căldură)
- 13 Furtun de scurgere (modele pompă de căldură)



**⚠** Figurile din acest manual se bazează pe vizualizarea externă a unui model standard.  
Acestea pot fi diferite de cele ale aparatului de aer condiționat pe care l-ați selectat.

# SIGURANȚA APARATULUI DE AER CONDIȚIONAT

## Siguranța dvs. și a altor persoane sunt foarte importante.

Am furnizat numeroase mesaje importante referitoare la siguranță în acest manual și pe aparatul dvs. Citiți și respectați întotdeauna toate mesajele referitoare la siguranță.



Acesta este simbolul de alertă de siguranță.

Acest simbol vă avertizează cu privire la pericolele potențiale care pot duce la decesul sau vătămarea dvs. corporală sau a altor persoane.

Toate mesajele referitoare la siguranță vor urma simbolul de alertă de siguranță și fie cuvântul „PERICOL”, fie „AVERTISMENT”. Aceste cuvinte înseamnă:

**PERICOL**

**Puteți fi ucis sau rănit grav dacă nu urmați imediat instrucțiunile.**

**AVERTISMENT**

**Puteți fi ucis sau rănit grav dacă nu urmați instrucțiunile.**

Toate mesajele referitoare la siguranță vă vor transmite care este pericolul potențial, cum să reduceți riscul de vătămare corporală și ce se poate întâmpla dacă instrucțiunile nu sunt urmate.

## INSTRUCȚIUNI IMPORTANTE PRIVIND SIGURANȚA

**AVERTISMENT:** Pentru a reduce riscul de incendiu, electrocutare sau vătămare corporală atunci când utilizați aparatul de aer condiționat, urmați aceste măsuri de precauție de bază:

- Conectați o priză cu 3 dinți cu împământare.
- Nu utilizați un cablu prelungitor.
- Nu scoateți știftul de împământare.
- Deconectați aparatul de aer condiționat înainte de operațiunile de service.
- Nu utilizați un adaptor.
- Utilizați două sau mai multe persoane pentru a muta și instala aparatul de aer condiționat.

### PĂSTRATI ACESTE INSTRUCȚIUNI

## ELIMINAREA UNITĂȚII

- Înainte de a arunca dispozitivul, este necesar să scoateți celulele bateriei și să le eliminați în condiții de siguranță, din motive de reciclare.
  - Când trebuie să eliminați unitatea, consultați distribuitorul nostru. În cazul în care conductele sunt îndepărtate incorect, agentul frigorific poate să iasă cu putere și poate intra în contact cu pielea, provocând vătămări corporale. Eliberarea agentului frigorific în atmosferă deteriorează, de asemenea, mediile înconjurătoare. Vă rugăm să reciclați sau să eliminați materialul de ambalare pentru produs într-un mod responsabil pentru mediul înconjurător.
- Nu depozitați și nu expediați niciodată aparatul de aer condiționat cu susul în jos sau în lateral pentru a evita deteriorarea compresorului.

# CERINȚE PRIVIND INSTALAREA

## Unelte și piese

Strângeți laolaltă uneltele și piesele necesare înainte de a începe instalarea. Citiți și urmați instrucțiunile furnizate cu orice unelte enumerate aici.

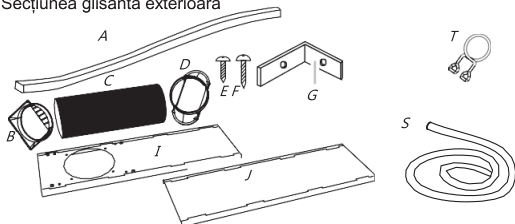
### Unelte necesare

- Șurubelniță în cruce
- Foarfecă
- Ferăstrău
- Burghiu fără fir și bit de 1/8"
- Creion

### Piese furnizate

Compania oferă un singur plan pentru instalarea aparatului portabil de aer condiționat. Consultați secțiunea „Instalarea aparatului portabil de aer condiționat” (P4-P8)

I. Secțiunea glisantă exterioară



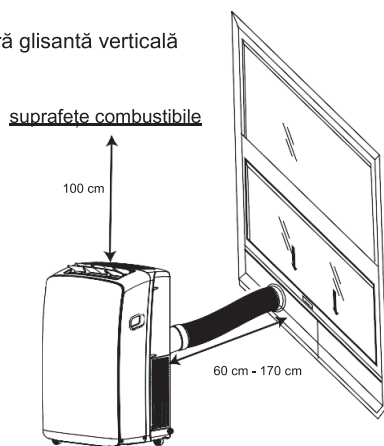
- A. Spumă de etanșare
- B. Cuplaj fictiv
- C. Furtun de evacuare flexibil
- D. Adaptor de evacuare la fereastră
- E. Șuruburi de 1/2" (2)
- F. Șuruburi pentru lemn (4)
- G. Suport de blocare a ferestrei (2)
- J. Secțiunea glisantă interioară
- S. Furtun de scurgere (1) (mod de încălzire)
- T. Clemă furtun de scurgere (1) (mod de încălzire)

## Cerințe privind locația

### NOTE:

- Furtunul flexibil de evacuare permite amplasarea aparatului de aer condiționat la o distanță cuprinsă între 60 cm și 170 cm de fereastră sau de ușă. Pentru aparatele cu încălzitoare suplimentare, distanța minimă de la aparate la suprafețele combustibile este de 100 cm.
- Aparatele portabile de aer condiționat sunt proiectate pentru răcirea suplimentară a zonelor locale dintr-o încăpere.

### Fereastră glisantă verticală



### Fereastră glisantă orizontală



### NOTE:

- Pentru a asigura o ventilație corespunzătoare, păstrați distanța necesară de la ieșirea aerului de retur la perete sau alte obstacole de cel puțin 60 cm.
- Nu blocați orificiul de evacuare a aerului.
- Asigurați un acces ușor la priza cu 3 dinți cu împământare.

## Cerințe privind componentele electrice

**⚠ AVERTISMENT**



Pericol de electrocutare

Conectați o priză cu 3 dinți cu împământare.

Nu scoateți știftul de împământare.

Nu utilizați un adaptor.

Nu utilizați un cablu prelungitor.

Nerespectarea acestor instrucțiuni poate duce la deces, incendiu sau electrocutare.

- Aparatul portabil de aer condiționat trebuie conectat la o priză de 220-240 V, 50 HZ, siguranță de 20 amperi cu 3 dinți.
- Se recomandă utilizarea unei siguranțe cu temporizare întârziată sau a unui disjunctiv cu temporizare întârziată.
- Toate cablurile trebuie să respecte codurile electrice locale și naționale și să fie instalate de un electrician calificat. Dacă aveți întrebări, contactați un electrician calificat.

## INSTRUCȚIUNI DE INSTALARE

### Despachetarea aparatului de aer condiționat

**⚠ AVERTISMENT**

Pericol de greutate excesivă

Utilizați două sau mai multe persoane pentru a muta și instala aparatul de aer condiționat.

Nerespectarea acestui lucru poate duce la vătămări ale spatelui sau de altă natură.

- Nu utilizați instrumente ascuțite, alcool sanitar, lichide inflamabile sau agenți de curățare abrazivi pentru a îndepărta banda sau adezivul. Aceste produse pot deteriora suprafața aparatului de aer condiționat.
- Manevrați ușor aparatul de aer condiționat.

### Îndepărtați materialele de ambalare

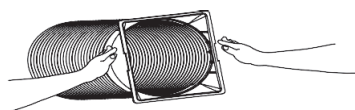
- Îndepărtați și eliminați/reciclați materialele de ambalare.
- Îndepărtați banda și resturile de adeziv de pe suprafețe înainte de a porni aparatul de aer condiționat. Frecați cu degetele o cantitate mică de săpun lichid pentru vase peste adeziv. Ștergeți cu apă caldă și uscați.



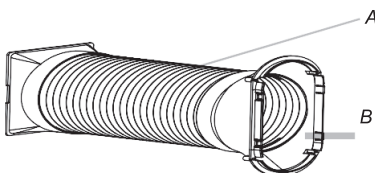
## Instalarea aparatului local de aer condiționat (la fereastră)

### Instalarea furtunului de evacuare și a adaptorului

1. Rulați aparatul de aer condiționat în locația selectată. Consultați secțiunea „Cerințe privind locația”.
2. Atașați cuplajul fictiv la furtunul flexibil de evacuare. Rotiți în sens anti-orar până când este fixat în siguranță în poziție.

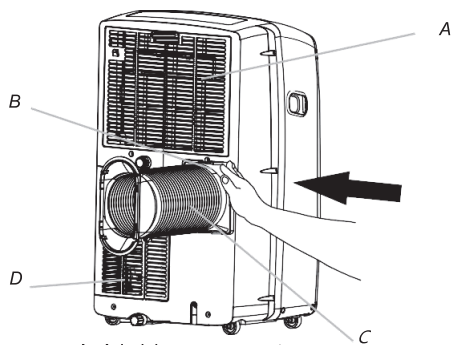


3. Atașați adaptorul de evacuare al ferestrei la furtunul flexibil de evacuare. Rotiți în sens anti-orar până când este fixat în siguranță în poziție.



- A. Furtun flexibil de evacuare
- B. Adaptor de evacuare la fereastră

4. Introduceți cuplajul fictiv în fanta din spatele aparatului de aer condiționat.
5. Glisați în jos pentru a bloca furtunul în poziție.

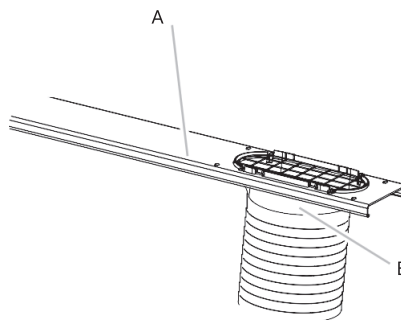


- A. Admisie aer evaporator
- B. Cuplaj fictiv
- C. Furtun flexibil de evacuare
- D. Admisie aer condensator

### Instalarea la fereastră

Kitul glisant al ferestrei a fost proiectat pentru a se potrivi cu majoritatea aplicațiilor standard verticale și orizontale ale ferestrei. Rulați aparatul de aer condiționat în locația selectată. Consultați secțiunea „Cerințe privind locația”.

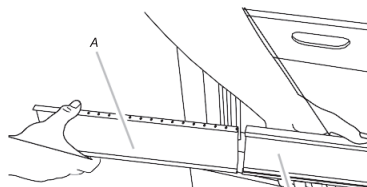
1. Introduceți adaptorul de evacuare al ferestrei în fanta de pe kitul glisant al ferestrei.



- A. Kitul glisant al ferestrei
- B. Adaptor de evacuare la fereastră

2. Deschideți fereastra.
3. Măsurați deschiderea ferestrei.

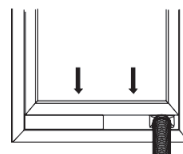
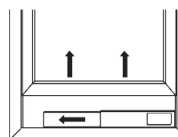
- Dacă deschiderea ferestrei este prea îngustă pentru kitul glisant al ferestrei, scoateți secțiunea glisantă interioară din kitul glisant al ferestrei.



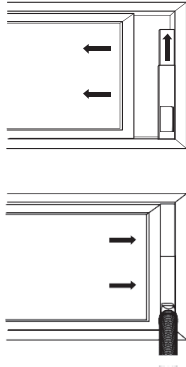
- A. Secțiunea glisantă interioară B
- B. Secțiunea glisantă exterioră

- Cu ajutorul unui ferăstrău, tăiați secțiunea glisantă interioară pentru a se potrivi cu deschiderea ferestrei.
- Glisați secțiunea glisantă interioară în secțiunea glisantă exterioră a kitului glisant al ferestrei.

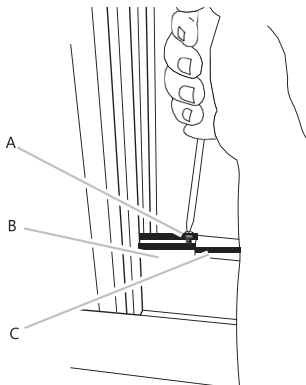
4. Așezați kitul glisant al ferestrei în cadrul ferestrei, extinzându-l pentru a se potrivi cu lățimea ferestrei. Asigurați-vă că capacul de ploaie se află pe partea exterioră a ferestrei.



**NOTĂ:** Pentru instalarea ferestrei cu toc, kitul glisant al ferestrei poate fi instalat pe verticală, cu deschiderea kitului glisant al ferestrei în partea de jos.

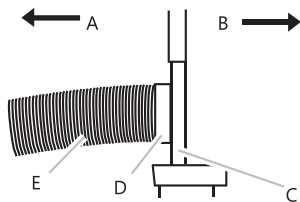


5. Introduceți șurubul de 1/2" (furnizate 2) în orificiul din secțiunea glisantă interioară care este cea mai apropiată de capătul secțiunii glisante exterioare pentru



- A. șurubul de 1/2" (furnizate 2)  
 B. Secțiunea glisantă interioară  
 C. Secțiunea glisantă exterioară

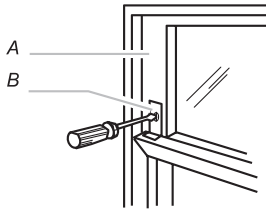
6. Închideți fereastra pe kitul glisant al ferestrei pentru a o fixa.



- A. Pe aparatul portabil de aer condiționat  
 B. În exterior  
 C. Kitul glisant al ferestrei  
 D. Adaptor de evacuare la fereastră  
 E. Furtun flexibil de evacuare

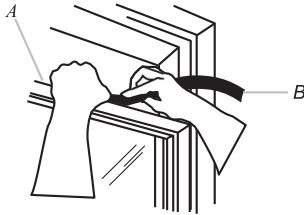
## Instalarea completă

1. Așezați suportul de blocare a ferestrei în partea de sus a ferestrei inferioare și pe cerceveaua superioară a ferestrei.
2. Utilizați bitul burghiului de 1/8" pentru a realiza o gaură de pornire prin orificiul din consolă.
3. Atașați suportul de blocare a ferestrei la cerceveaua ferestrei cu șurubul pentru lemn (furnizate 4) pentru a fixa fereastra în poziție.



- A. Cercevea superioară a ferestrei  
B. Suport de blocare a ferestrei

4. Introduceți garnitura de spumă în spatele părții superioare a cercevelei inferioare a ferestrei și pe geamul ferestrei superioare.



- A. Partea de sus a cercevelei inferioare a ferestrei  
B. Etanșare cu spumă

### ⚠️ AVERTISMENT



#### Pericol de electrocutare

Conectați o priză cu 3 dinți cu împământare. Nu scoateți știftul de împământare.

Nu utilizați un adaptor.

Nu utilizați un cablu prelungitor.

Nerespectarea acestor instrucțiuni poate duce la deces, incendiu sau electrocutare.

5. Conectați o priză cu 3 dinți cu împământare.

---

## UTILIZAREA APARATULUI LOCAL DE AER CONDIȚIONAT

Utilizarea corespunzătoare a aparatului local de aer condiționat vă ajută să obțineți cele mai bune rezultate posibile.

În această secțiune este explicată funcționarea corespunzătoare a aparatului de aer condiționat.

### IMPORTANT:

- Afișajul aparatului de aer condiționat indică temperatura setată.
- Numai în modul de așteptare afișajul indică temperatura ambiantă
- La schimbarea modurilor în timp ce aparatul de aer condiționat este în funcțiune, compresorul se va opri timp cu 3 până la 5 minute înainte

- Dacă un buton este apăsat în acest timp, compresorul nu va reporni timp de încă 3 până la 5 minute.
- În modul Cooling (Răcire) sau Dry (Uscare), compresorul și ventilatorul condensatorului se opresc atunci când temperatura camerei atinge temperatura setată.

**NOTĂ:** În cazul unei pene de curent, aparatul dvs. de aer condiționat va funcționa la setările anterioare atunci când alimentarea este restabilă.

---

### ◆ Starea de funcționare

---

<b>COOLING (RĂCIRE)</b>	Cea mai bună temperatură a camerei pentru lucrul cu aparatul este de 21°C~35°C
<b>HEATING (ÎNCĂLZIRE)</b>	Cea mai bună temperatură a camerei pentru lucrul cu aparatul este de 7°C~20°C
<b>DRY (USCARE)</b>	Cea mai bună temperatură a camerei pentru lucrul cu aparatul este de 19°C~35°C

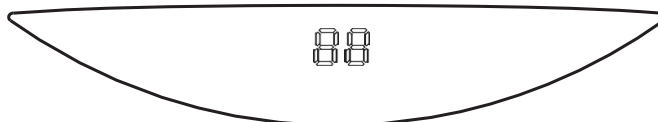
*Temperatura anumitor produse este permisă în afara intervalului. Într-o situație specifică, vă rugăm să consultați comerciantul. Dacă aparatul de aer condiționat funcționează în modul COOLING (RĂCIRE) sau DRY (USCARE) cu ușa sau fereastra deschisă pentru o perioadă de timp îndelungată atunci când umiditatea relativă este mai mare de 80%, este posibil să picure rouă din orificiul de evacuare.*

## Pornirea aparatului local de aer condiționat



NOTĂ: Simbolurile pot fi diferite de aceste modele, dar funcțiile sunt similare.

### Front display



Notă: Figurile din acest manual se bazează pe vizualizarea externă a unui model standard. Acestea pot fi diferite de cele ale aparatului de aer condiționat pe care l-ați selectat.

1. Selectați modul. Consultați secțiunea „MODE (MOD)”.
2. Selectați viteza ventilatorului. Consultați secțiunea „FAN (VENTILATOR)”.
3. Setati temperatura. Consultați secțiunea „TEMPERATURE (TEMPERATURĂ)”.
4. Apăsati butonul POWER (ALIMENTARE) pentru a porni aparatul

de aer condiționat.



#### NOTĂ:

Când aparatul de aer condiționat este pornit, acesta va funcționa în conformitate cu setarea anterioară.

Numai dacă unitatea este operată într-un aer PUȚIN PROBABIL FOARTE UMED, apa va fi colectată în recipientul din interiorul unității. Dacă recipientul de apă este plin, aparatul de aer condiționat se oprește. Pe ecran va fi afișat mesajul „E5”, pentru a vă informa să goliți recipientul intern.

#### Mode

Moduri de operare:

1. Apăsati și eliberați MODE (MOD) până când vedeți că simbolul clipește pentru setarea dorită.



2. Alegeți Cooling (Răcire), Dry (Uscare), Fan Only (Numai ventilator) sau Heating (Încălzire).

Cooling (Răcire)-Răcește încăperea. Apăsati pe FAN (VENTILATOR) pentru a selecta valoarea High (Ridicat), Mid (Mediu) sau Low (Scăzut). Apăsati pe butonul Plus sau Minus pentru a regla temperatura.



Dry (Uscare)-Uscă încăperea. Aparatul de aer condiționat selectează automat temperatura. Ventilatorul funcționează numai la viteză mică.

NOTĂ: Modul Dry (Uscare) nu trebuie utilizat pentru a răci încăperea.



Fan Only (Numai ventilator)-Funcționează doar ventilatorul. Apăsati pe FAN (VENTILATOR) pentru a selecta valoarea High (Ridicat), Mid (Mediu) sau Low (Scăzut).



Heating (Încălzire)-încălzește încăperea. Apăsati pe FAN (VENTILATOR) pentru a selecta valoarea High (Ridicat), Mid (Mediu) sau Low (Scăzut). Apăsati pe butonul Plus sau Minus pentru a regla temperatura.

NOTĂ: Opțiunea Heating (Încălzire) NU este disponibilă doar pentru răcirea aparatului de aer condiționat.



#### Fan Speed (Viteză ventilator)

1. Apăsati și eliberați FAN (VENTILATOR) pentru a alege viteza dorită a ventilatorului.



FAN

2. Alegeți valoarea High (Ridicat), Mid (Mediu) sau Low (Scăzut). Controlează automat viteza ventilatorului în funcție de temperatura curentă a camerei și de setarea controlului temperaturii.

High (Ridicat)-pentru viteza maximă a ventilatorului



Mid (Mediu)-pentru viteza normală a ventilatorului



Low (Scăzut)-pentru viteza minimă a ventilatorului



## Temperature (Temperatură)

Apăsati pe butonul PLUS pentru a crește temperatura. Apăsati o dată pe butonul PLUS pentru a crește temperatura setată cu 1 °C.



Apăsati pe butonul MINUS pentru a reduce temperatura. Apăsati o dată pe butonul MINUS pentru a reduce temperatura setată cu 1 °C.



MINUS

### NOTĂ:

În modul Cooling (Răcire), temperatura poate fi setată între 16°C și 30°C .

În modul Fan Only (Numai ventilator), temperatura nu poate fi setată.

## SILENT (SILENȚIOS)

Apăsati pe butonul SILENT (SILENȚIOS) pentru a porni modul silențios.

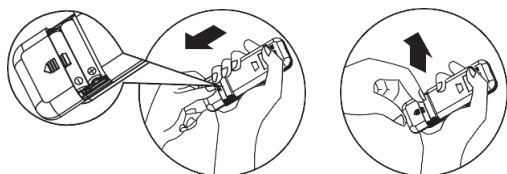


Când se aprinde lumina cu textul SILENT (SILENȚIOS) de pe panoul de comandă, se activează modul silențios.

## Utilizarea telecomenzii

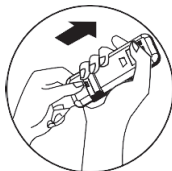
### Introduceți bateriile

1. Scoateți capacul bateriei în direcția indicată de săgeată.



2. Introduceți bateriile noi, asigurându-vă că semnele (+) și (-) de pe baterie sunt potrivite corect.

3. Remontați capacul glisându-l înapoi în poziție.

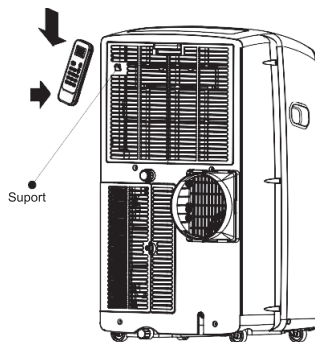


### NOTĂ:

- Utilizați 2 baterii LR03 AAA (de 1,5 volți). Nu utilizați baterii reîncărcabile. Înlocuiți bateriile cu altele noi de același tip atunci când este redusă intensitatea luminoasă a afișajului sau după 6 luni.
- Dacă reîncărcați bateriile după scoaterea celor vechi, veți rata presetarea, iar temporizatorul va reveni la zero.

### Sfat privind depozitarea

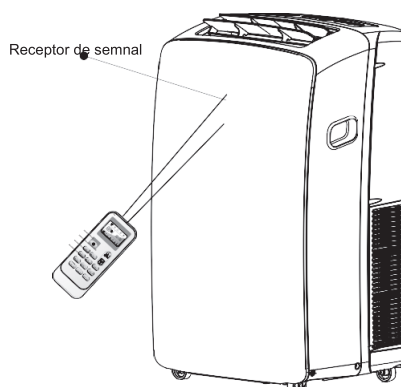
Clema de pe partea din spate a aparatului poate fi utilizată pentru a depozita telecomanda.



### Modul de utilizare

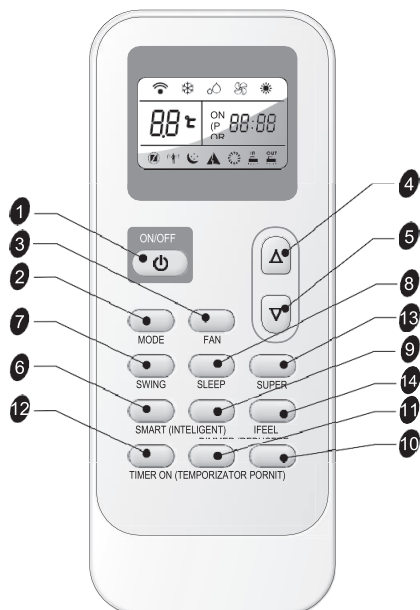
Pentru a utiliza aparatul de aer condiționat din încăpere, îndreptați telecomanda spre receptorul de semnal.

Telecomanda va opera aparatul de aer condiționat la o distanță de până la 23' (7 m) atunci când este indicată spre receptorul de semnal al aparatului de aer condiționat.



## Telecomandă

**NOTĂ:** Aspectul telecomenzii poate fi diferit.



## Buton și funcție

1	ON/OFF (PORNIT/OPRIT)	8	SLEEP (SOMN)
2	MODE (MOD)	9	IFEEL
3	FAN (VENTILATOR)	10	CLOCK (CEAS)
4	UP (SUS)	11	Timer Off (Temporizator oprit)
5	DOWN (JOS)	12	Timer On (Temporizator pornit)
6	SMART (INTELIGENT)	13	SUPER
7	SWING (PIVOTARE)	14	DIMMER (REDUCERE INTENSITATE)

## Simboluri indicatoare

### Indication symbols on LCD:

	Indicator răcire		viteză automată ventilator
	Indicator uscare		viteză ridicată ventilator
	Indicator Fan only (Numai ventilator)		viteză medie ventilator
	Indicator încălzire		viteză mică ventilator

	indicator inteligent		Transmitere semnal
	indicator somn		
	Indicator Ifeel		
	indicator super		Afișarea temperaturii setate

## Power On (Pornire) sau Off (Oprire)

Apăsați pe butonul ON/OFF (PORNIT/OPRIT) pentru a porni sau a opri unitatea



- NOTĂ:**
- Schimbarea modurilor în timpul funcționării. Uneori, unitatea nu răspunde imediat. Așteptați 3 minute.
  - Așteptați 3 minute înainte de a reporni aparatul.

## Mode (Mod)

1. Apăsați pe MODE (MOD) în mod repetat până când vedeți că simbolul clipește pentru setarea dorită.



MODE (MOD)

2. Alegeți Cooling (Răcire), Dry (Uscare), Fan Only (Numai ventilator) și Heating (Încălzire).
  - Cooling (Răcire)-Răcește încăperea. Apăsați pe FAN (VENTILATOR) pentru a selecta valoarea HIGH (RIDICAT), MID (MEDIU) sau LOW (SCĂZUT). Apăsați pe butonul UP (SUS) sau DOWN (JOS) pentru a regla temperatura.



- Dry (Uscare)-Uscă încăperea. Aparatul de aer condiționat selectează automat temperatura. Ventilatorul funcționează numai la viteză mică. NOTĂ: Modul Dry (Uscare) nu trebuie utilizat pentru a răci încăperea.

O scădere sau o creștere de până la 2°C poate fi setată cu telecomanda dacă vă simțiți în continuare inconfortabil.



- Fan Only (Numai ventilator)-Funcționează doar ventilatorul. Apăsați pe butonul FAN (VENTILATOR) pentru a regla viteza ventilatorului.



NOTĂ: Viteza automată a ventilatorului nu poate fi selectată în modul Fan Only (Numai ventilator).

- Heating (Încălzire)-încălzește încăperea. Apăsați pe FAN (VENTILATOR) pentru a selecta viteza ventilatorului. Apăsați



în sus sau în jos pe butonul TEMP (TEMPERATURĂ) pentru a regla temperatura.

### Modul SMART (INTELIGENT)

Apăsați pe butonul SMART (INTELIGENT), modul Smart (Inteligent) (funcționare logică neclară) este direct, indiferent dacă unitatea este pornită sau oprită. În acest mod, temperatura și viteza ventilatorului sunt setate automat în funcție de temperatura reală a camerei.

Pentru a anula modul Smart (Inteligent), trebuie doar să apăsați pe butonul MODE (MOD).

răcire rapidă



Modul de funcționare și temperatura sunt determinate de temperatura interioară.

#### Cu modele de încălzire

Temperatura interioară	Modul de operare	Temperatura țintă
Cel mult 21°C	HEATING (ÎNCĂLZIRE)	22°C
21-23°C	FAN ONLY (NUMAI VENTILATOR)	
23-26°C	DRY (USCARE)	Scăderea temperaturii camerei cu 2°C după o perioadă de funcționare de 3 minute
Peste 26°C	COOLING (RĂCIRE)	26°C

#### Modele numai pentru răcire

Temperatura interioară	Modul de operare	Temperatura țintă
Cel mult 23°C	FAN ONLY (NUMAI VENTILATOR)	
23-26°C	DRY (USCARE)	Scăderea temperaturii camerei cu 2°C după o perioadă de funcționare de 3 minute
Peste 26°C	COOLING (RĂCIRE)	26°C

NOTĂ: Temperatura, fluxul de aer și direcția sunt controlate automat în modul Smart (Inteligent). Cu toate acestea, o scădere sau o creștere de până la 2°C poate fi setată cu telecomanda dacă vă simțiți în continuare inconfortabil.

What you can do in  mode		
Ce resimțiți	Buton	Reglare
Inconfortabil din cauza volumului inadecvat al fluxului de aer.	FAN (VENTILATOR)	Viteza ventilatorului interior alternează între High (Ridicat), Medium (Mediu) și Low (Scăzut) de fiecare dată când este apăsat acest buton.
Inconfortabil din cauza direcției inadecvate a fluxului.	SWING (PIVOTARE)	Apăsați o dată, canalul de ventilație pivotează pentru a modifica direcția fluxului de aer. Apăsați din nou, pivotarea se oprește.

### SUPER

Butonul SUPER este utilizat pentru a porni sau a opri răcirea sau încălzirea rapidă.

1. Apăsați pe butonul SUPER. Aparatul de aer condiționat setează automat viteza ventilatorului la valoarea High (Ridicat) și temperatura la 16°C. Încălzirea rapidă funcționează la viteza automată a ventilatorului, schimbând automat temperatura setată la 30°C.



2. Pentru a dezactiva comanda Super, apăsați pe orice buton de pe telecomandă sau de pe panoul de comandă, cu excepția Timer On (Temporizator pornit), Timer Off (Temporizator oprit), Clock (Ceas), Dimmer (Reducere intensitate), Ifeel și Swing (Pivotare).

#### NOTĂ:

- În modul SUPER puteți seta direcția fluxului de aer sau temporizatorul.
- Modul SMART (INTELIGENT) nu este disponibil în modul SUPER.
- Butonul SUPER este ineficient în modul SMART (INTELIGENT).



### Fan Speed (Viteză ventilator)

1. Apăsați pe butonul FAN (VENTILATOR), alegeți viteza dorită a ventilatorului.

Auto → High → Medium → Low

- Auto (Automat)-controlează automat viteza ventilatorului în funcție de temperatura curentă a camerei și de setarea controlului temperaturii.

NOTĂ: Viteza automată a ventilatorului nu poate fi selectată în modul Fan Only (Numai ventilator).



- High (Ridicat) pentru viteza maximă a ventilatorului



- Mid (Mediu) pentru viteza normală a ventilatorului



- Low (Scăzut) pentru viteza minimă a ventilatorului



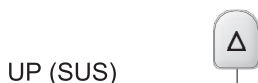


---

## Temperature (Temperatură)

---

- Apăsați pe butonul UP (SUS) pentru a crește temperatura. Apăsați o dată pe butonul UP (SUS) pentru a crește temperatura setată cu 1 °C.



- Apăsați pe butonul DOWN (JOS) pentru a reduce temperatura. Apăsați o dată pe butonul DOWN (JOS) pentru a reduce temperatura setată cu 1 °C.



### NOTE:

- În modul Cooling (Răcire) și Heating (Încălzire), temperatura poate fi setată între 16°C și 30°C.
- În modul Fan Only (Numai ventilator), temperatura nu poate fi setată.

---

## Modul Sleep (Somn)

---

Modul SLEEP (SOMN) poate fi setat în modul de operare Cooling (Răcire), Heating (Încălzire) sau Dry (Uscare). Această funcție vă oferă un mediu mai confortabil pentru somn.



### NOTĂ:

- Aparatul se oprește automat din funcționare după 8 ore de funcționare.
- Viteza ventilatorului este setată automat la valoarea Low (Scăzut).
- În modul Cooling (Răcire), dacă temperatura curentă a camerei este sub 26°C, temperatura va crește automat cu 1°C în prima oră după activarea comenzii Sleep (Somn), apoi va rămâne aceeași. Dacă temperatura camerei este de cel puțin 26°C, temperatura setată nu se va schimba.
- În modul Heating (Încălzire), temperatura setată va scădea cu cel mult 3°C timp de 3 ore în mod constant, apoi va rămâne constantă.

1. Apăsați pe MODE (MOD) pentru a selecta Cooling (Răcire), Heating (Încălzire) sau Dry (Uscare).

NOTĂ: Comanda Sleep (Somn) nu poate fi selectată atunci când este selectată opțiunea Fan Only (Numai ventilator) sau SMART (INTELIGENT).

2. Apăsați pe butonul UP (SUS) sau DOWN (JOS) pentru a seta temperatura.
3. Apăsați pe SLEEP (SOMN). După 5 secunde, luminile de pe afișajul panoului de comandă se vor estompa.

**NOTĂ:** Temperatura și direcția fluxului de aer pot fi reglate în timpul comenzii Sleep (Somn). Viteza ventilatorului este setată automat la valoarea Low (Scăzut). După 5 secunde, luminile de pe afișajul panoului de comandă se vor estompa din nou.

4. Pentru a dezactiva comanda Sleep (Somn), apăsați pe SLEEP (SOMN), MODE (MOD), FAN (VENTILATOR), ON/OFF (PORNIT/OPRIT), SUPER sau așteptați 8 ore astfel încât comanda Sleep (Somn) să se dezactiveze automat.

**NOTĂ:** Aparatul de aer condiționat va reveni la setările anterioare după oprirea comenzii Sleep (Somn).

---

## I FEEL (CE RESIMT)

---

Este activat senzorul de temperatură încorporat în telecomandă. Poate să detecteze temperatura înconjurătoare și să transmită semnalul înapoi către unitate. Unitatea poate regla temperatura astfel încât să asigure un confort maxim.



### NOTĂ:

Utilizată pentru a seta funcționarea în modul IFEEL. Apăsați o dată, funcția IFEEL va fi pornită. Apăsați din nou, funcția IFEEL va fi oprită. Dacă funcția IFEEL nu poate fi oprită, vă rugăm să încercați să apăsați pe acest buton timp de aproximativ 5 secunde.

Sfaturi pentru a pune telecomanda în locul în care unitatea interioară primește semnal cu ușurință.

Sfaturi pentru anularea modului IFEEL, astfel încât să se economisească energie la oprirea aparatului de aer condiționat.



---

## DIMMER (REDUCERE INTENSITATE)

---

Apăsați pe butonul DIMMER (REDUCERE INTENSITATE) pentru a stinge lumina și afișajul de pe unitate.



### NOTĂ:

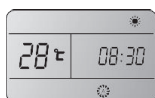
- Când lumina este stinsă, semnalul de recepție va aprinde din nou lumina.

## Funcția Clock (Ceas)

1. Puteți să reglați ora în timp real apăsând pe butonul CLOCK (CEAS)



2. Utilizarea butoanelor Up (Sus) și Down (Jos) pentru a obține ora corectă.



3. Apăsați din nou pe butonul CLOCK (CEAS) pentru a seta ora în timp real.

## TIMER ON/OFF (TEMPORIZATOR PORNIT/OPRIT)

Este convenabil să setați pornirea temporizatorului cu butoanele TIMER ON/OFF (TEMPORIZATOR PORNIT/OPRIT)

Înainte de a pleca, astfel încât să reveniți la temperatura confortabilă a camerei pe care ați setat-o.

**NOTĂ:** Este comanda pentru temporizatorul real. Mai întâi trebuie să setați opțiunea CLOCK (CEAS).

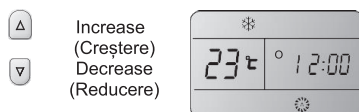
### Pentru setarea TIMER ON (TEMPORIZATOR PORNIT)

Butonul TIMER ON (TEMPORIZATOR PORNIT) poate fi utilizat pentru a porni automat aparatul la ora pe care o setați.

1. Apăsați pe TIMER ON (TEMPORIZATOR PORNIT), apoi pe LCD clipește mesajul „On 12:00” (La 12:00).



2. Apăsați pe butonul UP (SUS) sau DOWN (JOS) pentru a obține ora dorită la care să porniți aparatul.



- Apăsați o dată pe butonul UP (SUS) sau DOWN (JOS) pentru a crește sau reduce setarea orei cu 1 minut.
- Apăsați și mențineți apăsat butonul UP (SUS) sau DOWN (JOS) pentru a crește sau reduce setarea orei cu 10 minute.
- Apăsați și mențineți apăsat butonul UP (SUS) sau DOWN (JOS) pentru o perioadă mai îndelungată pentru a crește sau reduce setarea orei cu 1 oră.

3. Când ora dorită este afișată pe LCD, apăsați pe butonul TIMER ON (TEMPORIZATOR PORNIT) pentru a o confirma.

Se aude un „bip”, butonul „ON” (PORNIT) nu mai clipește intermitent.

Se aprinde indicatorul TIMER (TEMPORIZATOR) de pe aparat.

4. După ce ora dorită este afișată timp de 5 secunde, pe ecranul LCD al telecomenzii va fi afișat ceasul în locul orei dorite.

### Pentru a anula funcția Timer On (Temporizator pornit)

Apăsați din nou pe butonul TIMER ON (TEMPORIZATOR PORNIT), se aude un „bip” și indicatorul dispare, modul TIMER ON (TEMPORIZATOR PORNIT) a fost anulat.

**NOTĂ:** Este similar cu setarea TIMER OFF (TEMPORIZATORULUI OPRIT), puteți determina aparatul să se oprească automat la orice oră pe care o setați.



## SWING (PIVOTARE)

Apăsați o dată pe SWING (PIVOTARE) pentru a schimba direcția fluxului de aer pe verticală. Apăsați din nou pentru a opri canalul de ventilație pentru fluxul de aer în direcția dorită a fluxului de aer.



### NOTĂ:

- Fluxul de aer este reglat automat la un anumit unghi în conformitate cu modul de operare, după pornirea unității.
- Direcția fluxului de aer poate fi, de asemenea, reglată după propria dvs. cerință, apăsând pe butonul SWING (PIVOTARE).
- Nu rotiți manual canalele de ventilație pentru reglarea pe verticală, în caz contrar pot apărea defecțiuni. Dacă se întâmplă acest lucru, mai întâi opriți unitatea și întrerupeți alimentarea cu energie, apoi restabiliți alimentarea cu energie.

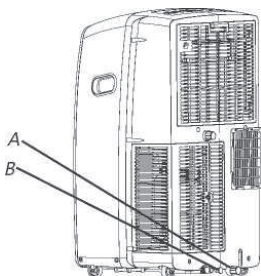
## Sunete normale

Când aparatul de aer condiționat funcționează în condiții normale, auziți sunete cum ar fi:

- Mișcarea aerului din ventilator.
- Clicuri de la ciclul termostatului.
- Vibrații sau zgomote din cauza construcției necorespunzătoare a pereților sau a ferestrelor.
- Un zumzet ascuțit sau un zgomot intermitent cauzat de ciclul de pornire și de oprire a compresorului modern de înaltă eficiență.

# ÎNGRIJIREA APARATULUI LOCAL DE AER CONDIȚIONAT

## Golirea aparatului de aer condiționat



A. Capac principal de scurgere  
B. Dop principal de scurgere

### ▲ AVERTISMENT

#### Pericol de greutate excesivă

Utilizați două sau mai multe persoane pentru a muta și instala aparatul de aer condiționat.

Nerespectarea acestui lucru poate duce la vătămări ale spatelui sau de altă natură.

1. Scoateți din priză aparatul de aer condiționat sau deconectați alimentarea.
2. Mutați aparatul de aer condiționat într-o locație de scurgere sau în exterior.

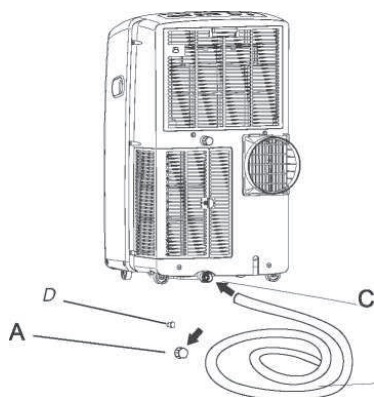
**NOTĂ:** Pentru a evita scurgerea apei din unitate, mutați încet aparatul de aer condiționat și mențineți-l la nivel.

3. Scoateți capacul principal de scurgere și ștecărul.
4. Scurgeți complet apa prin orificiul de scurgere.

**NOTĂ:** Dacă aparatul de aer condiționat va fi depozitat după utilizare, consultați secțiunea „Depozitarea după utilizare”.

5. Reinstalați bușonul de scurgere în orificiul principal de scurgere.
6. Reinstalați capacul principal de scurgere în orificiul de scurgere.
7. Repoziționați aparatul de aer condiționat.
8. Introduceți în priză aparatul de aer condiționat sau reconectați alimentarea.

## Golirea aparatului de aer condiționat (modele de încălzire)



A.  
B.  
C.  
D.

Port principal de scurgere  
Furtun de scurgere  
Orificiu principal de scurgere  
Dop principal de scurgere

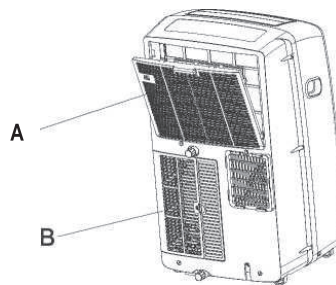
**AVERTISMENT:** Conectați furtunul de scurgere în modul de încălzire sau unitatea se va opri din funcționare după ce apa atinge nivelul de avertizare.

1. Descoperiți portul principal de scurgere.
2. Atașați furtunul de scurgere la furtunul principal de scurgere. Asigurați-vă că nu există scurgeri de apă la nivelul conectorului.
3. Așezați celălalt capăt al furtunului de scurgere la un canal de scurgere. Verificați dacă furtunul este drept și se află în scurgere. Asigurați capătul furtunului care ajunge în scurgere, astfel încât acesta să fie la un nivel mai scăzut decât capătul furtunului care se conectează la unitate. Furtunul nu trebuie răsucit sau prins.

## Curățarea exteriorului

1. Apăsați pe ON/OFF (PORNIT/OPRIT) pentru a opri aparatul de aer condiționat.
2. Scoateți din priză aparatul de aer condiționat sau deconectați alimentarea.
3. Scoateți filtrul de aer și curățați-l separat. Consultați secțiunea „curățarea filtrului de aer”.
4. Ștergeți exteriorul aparatului de aer condiționat cu o lavetă moale și umedă.
5. Introduceți în priză aparatul de aer condiționat sau reconectați alimentarea.
6. Apăsați pe ON/OFF (PORNIT/OPRIT) pentru a porni aparatul de aer condiționat.

## Curățarea filtrului de aer



A. Ușa panoului filtrului de admisie aer al evaporatorului  
B. Ușa panoului filtrului de admisie aer al condensatorului

1. Apăsați pe ON/OFF (PORNIT/OPRIT) pentru a opri aparatul de aer condiționat.
2. Deschideți și înlăturați ușa panoului filtrului din spatele aparatului de aer condiționat.
3. Demontați și înlăturați șurubul de filetare de pe ușa panoului filtrului de admisie a aerului pentru condensator.
4. Utilizați un aspirator pentru a curăța filtrul. Dacă filtrul este foarte murdar, spălați filtrul în apă caldă cu un detergent slab.  
**NOTĂ:** Nu spălați filtrul în mașina de spălat vase și nu utilizați produse chimice de curățare.
5. Uscați filtrul complet cu aer înainte de a-l înlocui pentru a asigura o eficiență maximă.
6. Reatașați filtrul de aer la ușa panoului filtrului.
7. Reinstalați ușa panoului filtrului și șurubul de filetare.
8. Apăsați pe ON/OFF (PORNIT/OPRIT) pentru a porni aparatul de aer condiționat.

## Depozitarea după utilizare

Dacă aparatul de aer condiționat nu va fi utilizat pentru o perioadă de timp îndelungată:

1. Scurgeți complet apa. Consultați secțiunea „golirea aparatului de aer condiționat”.
2. Lăsați să meargă aparatul de aer condiționat setat pe funcția Fan Only (Numai ventilator) timp de aproximativ 12 ore pentru a usca aparatul de aer condiționat.
3. Scoateți din priză aparatul de aer condiționat.

# DEPANAREA

Înainte de a apela la service, încercați sugestiile de mai jos pentru a vedea dacă vă puteți rezolva problema fără ajutor din exterior.

Aparatul de aer condiționat nu funcționează

**AVERTISMENT**

Pericol de electrocutare

Conectați o priză cu 3 dinți cu împământare.  
Nu scoateți știftul de împământare. Nu utilizați un adaptor.  
Nu utilizați un cablu prelungitor.  
Nerespectarea acestor instrucțiuni poate duce la deces, incendiu sau electrocutare.

- **Cablul de alimentare este deconectat.**  
Conectați o priză cu 3 dinți cu împământare. Consultați secțiunea „Cerințe privind componentele electrice”.
- **Se utilizează o siguranță cu temporizare întârziată sau un disjunctiv cu temporizare întârziată.**  
Înlocuiți cu o siguranță sau un disjunctiv cu temporizare întârziată cu capacitate corectă. Consultați secțiunea „Cerințe privind componentele electrice”.
- **S-a ars o siguranță de uz casnic sau s-a declanșat un disjunctiv.**  
Înlocuiți siguranța sau reseați disjunctivul. Consultați secțiunea „Cerințe privind componentele electrice”.
- **Butonul On/Off (Pornit/Oprit) nu a fost apăsat.**  
Apăsați pe ON/OFF (PORNIT/OPRIT).
- **Alimentarea locală cu energie s-a defectat.**  
Așteptați ca alimentarea să fie restabilă.

Aparatul de aer condiționat arde siguranțele sau declanșează disjunctoarele

- **Prea multe aparate sunt utilizate pe același circuit.**  
Deconectați sau mutați aparatele care împart același circuit.
- **Încercați să reporniți aparatul de aer condiționat curând după oprirea aparatului de aer condiționat.**  
Așteptați cel puțin 3 minute după oprirea aparatului de aer condiționat înainte de a încerca să îl reporniți.
- **Ați schimbat modurile.**  
Așteptați cel puțin 3 minute după oprirea aparatului de aer condiționat înainte de a încerca să îl reporniți.

Aparatul de aer condiționat pare să funcționeze pentru o perioadă prea îndelungată

- **Este deschisă o ușă sau o fereastră?**  
Țineți ușile și ferestrele închise.
- **Aparatul de aer condiționat actual a înlocuit un model mai vechi.**  
Utilizarea unor componente mai eficiente poate face ca aparatul de aer condiționat să funcționeze o perioadă mai îndelungată decât un model mai vechi, dar consumul total de energie va fi mai mic. Aparatele de aer condiționat mai noi nu emit „suflul” de aer rece cu care poate v-ați obișnuit de la unitățile mai vechi, dar acest lucru nu indică o capacitate sau eficiență de răcire mai mică. Consultați clasa de eficiență (EER) și clasa de capacitate (în Btu/h) marcate pe aparatul de aer condiționat.

- **Aparatul de aer condiționat se află într-o încăpere cu grad mare de ocupare sau în încăpere sunt utilizate aparate producătoare de căldură.**

Utilizați ventilatoarele de evacuare în timp ce gătiți sau faceți baie și încercați să nu utilizați aparate producătoare de căldură în cea mai fierbinte parte a zilei. Aparatele portabile de aer condiționat sunt proiectate pentru răcirea suplimentară a zonelor locale dintr-o încăpere. Poate fi necesar un aparat de aer condiționat cu o capacitate mai mare, în funcție de dimensiunea încăperii care este răcită.

Aerul condiționat funcționează doar pentru o perioadă scurtă de timp, dar încăperea nu este rece

- **Temperatura setată este aproape de temperatura camerei.**  
Reduceți temperatura setată. Consultați secțiunea „Utilizarea aparatului portabil de aer condiționat”.

Afișarea codului de eroare

- **În cazul în care pe unitate este afișat codul de eroare E5, unitatea este plină de apă, trebuie să scurgeți apa, consultați secțiunea „Golirea aparatului de aer condiționat”.**  
**După golire, puteți utiliza din nou unitatea.**
- **În cazul în care pe unitate este afișat codul de eroare E1/E2/E3//E6/E7/EA, vă rugăm să contactați serviciul clienți.**

---

#### Aparatul de aer condiționat funcționează, dar nu răcește

---

- **Filtrul este murdar sau obstrucționat de impurități.**  
Curățați filtrul.
- **Ieșirea de aer este blocată.**  
Goliți ieșirea aerului.
- **Temperatura setată este prea mare.**  
Reduceți temperatura setată.

---

#### Aparatul de aer condiționat rulează prea multe cicluri de pornire și de oprire

---

- **Aparatul de aer condiționat nu este dimensionat corespunzător pentru încăperea dvs.**  
Verificați capacitățile de răcire ale aparatului portabil de aer condiționat.

Aparatele portabile de aer condiționat sunt proiectate pentru răcirea suplimentară a zonelor locale dintr-o încăpere.

- **Filtrul este murdar sau obstrucționat de impurități.**  
Curățați filtrul.
- **În încăpere este o căldură sau o umiditate excesivă de la prepararea alimentelor în recipiente deschise, dușuri etc.).**

Utilizați un ventilator pentru a evacua căldura sau umiditatea din încăpere. Încercați să nu utilizați aparate producătoare de căldură în cea mai fierbinte parte a zilei.

- **Canalele de ventilație sunt blocate.**

Instalați aparatul de aer condiționat într-un loc în care nu există perdele, jaluzele, piese de mobilier etc., care să obstrucționeze canalele de ventilație.





