



Instruções de utilização

Gaveta de vácuo

ODV8128G / VS140
ODV8127x / VS140



Pictogramas utilizados

Informações importantes



Dica

ÍNDICE

<u>Introdução</u>	Antes da primeira utilização	4
<u>Descrição e utilização</u>	Descrição	5
	Painel de controlo	5
	Operação	6
	Vácuo	7
	Vácuo externo	8
	Falha de vácuo	8
	Iniciar a Função de Funcionamento a Seco	9
<u>Manutenção e limpeza</u>		10
<u>Instalação</u>	Geral	11
	Ligação	11
	Instale o filtro de óleo	11
	Acumulação	12
<u>O seu eletrodoméstico e o ambiente</u>	Eliminação do eletrodoméstico e embalagem	13

INTRODUÇÃO

Parabéns por escolher este eletrodoméstico. Este produto foi criado com a operação simples e o conforto otimizado em mente.

Leia este manual para saber como tirar mais partido do seu eletrodoméstico. Além das informações sobre a operação do eletrodoméstico, irá também encontrar informações de fundo que podem ser úteis aquando da utilização do eletrodoméstico.



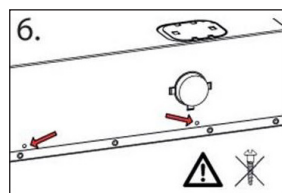
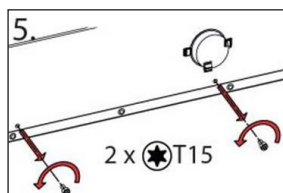
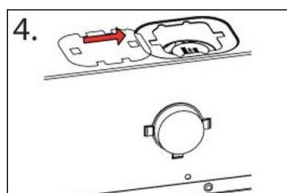
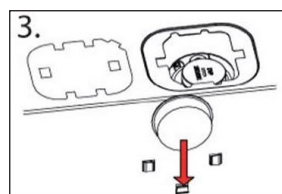
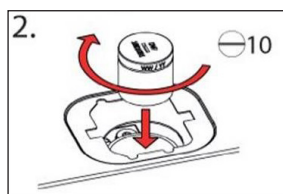
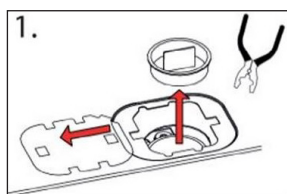
Leia as instruções de segurança antes de utilizar o dispositivo!

Leia este manual antes de utilizar o eletrodoméstico e guarde-o num lugar seguro para utilização futura.

Antes da primeira utilização

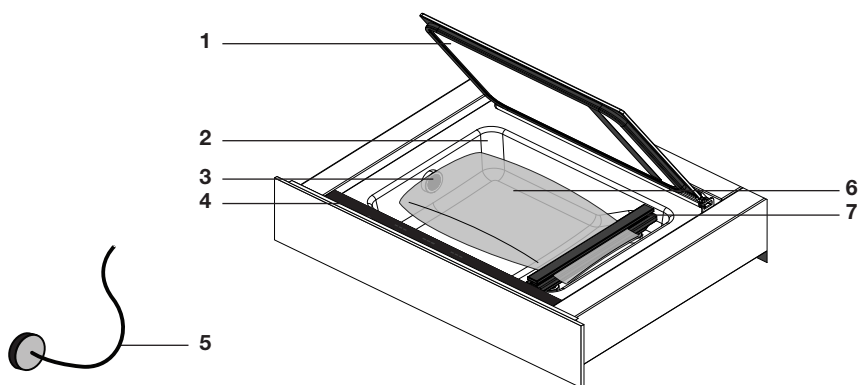


Certifique-se de que durante a instalação, a tampa de transporte foi removida, o filtro de óleo foi instalado e que o eletrodoméstico foi montado de acordo com as instruções de utilização.



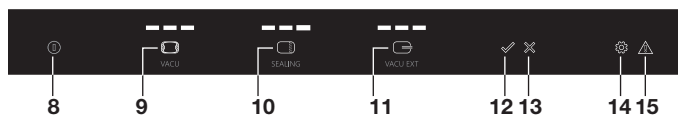
DESCRIÇÃO E UTILIZAÇÃO

Descrição



1. Tampa
2. Câmara de vácuo
3. Ponto de sucção
4. Painel de controlo
5. Mangueira para vácuo externo
6. Saco de selador de vácuo
7. Tira de selagem

Painel de controlo



8. Tecla tátil on/off
9. Tecla tátil de nível de vácuo
10. Tecla tátil de tempo de selagem
11. Tecla tátil de nível de vácuo externo
12. Tecla tátil Iniciar
13. Tecla tátil Parar
14. Tecla tátil de Função de Funcionamento a Seco com indicador
15. Indicador de Falha de Vácuo

DESCRIÇÃO E UTILIZAÇÃO

Operação

Opere a gaveta de vácuo com o painel de controlo no topo da gaveta.

1. Empurre a gaveta de alguma forma e deslize-a para fora do armário.
2. Ligue a gaveta com a tecla tátil on/off. Prima a tecla tátil on/off até que o dispositivo esteja ligado.
3. Abra a tampa e coloque o saco de selador de vácuo na câmara de vácuo (ver “Posicionamento de um saco de selador de vácuo”).
4. Feche a tampa.
5. Configure o nível de vácuo com a tecla tátil de Nível de Vácuo (ver “Vácuo”).

As 3 luzes do indicador exibem o nível de vácuo.

As luzes piscam e diminuem durante o vácuo.

6. Configure o tempo de fecho de vácuo (tempo de selagem) com a tecla tátil de “Tempo de Selagem” (ver “Vácuo”).

As 3 luzes do indicador exibem o tempo de selagem.

As luzes piscam e diminuem durante a selagem.

7. Prima a tecla tátil Iniciar para iniciar o processo de vácuo.

8. **Imediatamente após prima rapidamente a frente da tampa para que a câmara de vácuo possa fazer vácuo.**



Nota! O vácuo só funciona se a tampa na frente for rapidamente empurrada para a junta de borracha!

- O vácuo para automaticamente se o saco de selador de vácuo fez vácuo e foi selado.

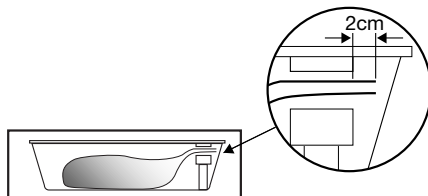


- As luzes do indicador laranja e as teclas de cor laranja significa que uma função está ativa.
- As luzes do indicador branco exibem a configuração selecionada e as teclas de cor branca poderão ser operadas.

DESCRIÇÃO E UTILIZAÇÃO

Vácuo

Posicionar um saco de selador de vácuo



1. Abra a tampa e coloque o saco de selador de vácuo com a comida na câmara de vácuo.
2. Coloque a abertura do saco pelo menos 2 cm fora da tira de selagem.



Nota! O saco não pode cobrir o ponto de sucção na câmara de vácuo!

Vácuo

- Prima a tecla tátil de Nível de Vácuo várias vezes para selecionar um nível de vácuo. As luzes do indicador branco exibem o nível.

Selecione de entre 3 níveis de vácuo:



▷ Baixo: para produtos delicados (pão, fruta/vegetais suaves)



▷ Médio: para produtos suaves (líquidos, peixe, produtos preparados)



▷ Alto: para produtos firmes (vegetais firmes, carne, produtos secos)

- Prima a tecla tátil de Tempo de Vácuo algumas vezes para selecionar um tempo de fecho (tempo de selagem). Selecione de entre 3 tempos de selagem. O tempo de selagem adequado depende da espessura do saco de selador de vácuo. As luzes do indicador branco exibem o nível.

Selecione de entre 3 tempos de selagem:



▷ Sacos de selador de vácuo finos



▷ Sacos de selador de vácuo médios



▷ Sacos de selador de vácuo espessos

DESCRIÇÃO E UTILIZAÇÃO

Vácuo externo

1. Prima a tecla tátil on/off até que o dispositivo esteja ligado.
2. Utilize a mangueira incluída para conectar o acessório de vácuo externo ao ponto de conexão na câmara de vácuo.
3. Utilize a tecla tátil do Nível de Vácuo Externo para selecionar um nível baixo, médio ou alto.
4. Prima a tecla tátil Iniciar para iniciar o processo de vácuo. O vácuo para automaticamente quando o nível de vácuo tiver sido alcançado.



Nota! As uniões para conectar os acessórios de vácuo externos à mangueira para utilização no vácuo externo não estão incluídas na gaveta de vácuo. São independentes do tipo de acessório de vácuo.

Falha de vácuo



Se a gaveta de vácuo não fizer vácuo na câmara de vácuo, isto pode ser causado devido aos seguintes problemas:

- A tampa não foi, ou foi insuficientemente premida aquando do arranque de vácuo. O indicador de Falha de Vácuo acende.
 - ▷ Empurre a tampa na frente para a junta de borracha adequadamente.
- O óleo da bomba de vácuo necessária para vácuo contém humidade. O indicador de Falha de Vácuo e o indicador de Função de Funcionamento a Seco acendem.
 - ▷ Iniciar a Função de Funcionamento a Seco*.
- Ocorreu uma avaria.
 - ▷ Contacte a manutenção.



* Se o vácuo falhar várias vezes, o indicador de Falha de Vácuo e o indicador de Função de Funcionamento a Seco acendem. É aconselhável que realize a Função de Funcionamento a Seco.



Nota! Se o indicador de Falha de Vácuo e o indicador de Função de Funcionamento a Seco forem ignorados, a gaveta não pode ser operada após inúmeros avisos (exceto a Função de Funcionamento a Seco). É então necessário iniciar a Função de Funcionamento a Seco para conseguir utilizar a gaveta novamente.

DESCRIÇÃO E UTILIZAÇÃO

Iniciar a Função de Funcionamento a Seco



Após a utilização da gaveta de vácuo durante um período de tempo, existirá humidade no óleo da bomba de vácuo. Devido a este facto, o dispositivo poderá fazer um vácuo de forma insuficiente. É aconselhável que realize a Função de Funcionamento a Seco. Se o vácuo não funcionar, o indicador de Falha de Vácuo e o indicador de Função de Funcionamento a Seco acendem. Após inúmeros avisos (indicador de Falha de Vácuo e indicador de Função de Funcionamento a Seco acendem), é aconselhável que realize a Função de Funcionamento a Seco.

1. Prima a tecla tátil da Função de Funcionamento a Seco para iniciar a Função de Funcionamento a Seco.
2. Imediatamente após prima rapidamente a frente da tampa para que a câmara de vácuo possa fazer vácuo.

O símbolo da Função de Funcionamento a Seco pisca durante a secagem.



Nota! Se a Função de Funcionamento a Seco não remove, na totalidade, a humidade do óleo após um máximo de 20 minutos, então a gaveta passa para a configuração de “refrigeração”. A gaveta de vácuo não poderá ser utilizada pelo período de uma hora. O indicador da Função de Funcionamento a Seco é visível no ecrã. Depois disso, inicie novamente a Função de Funcionamento a Seco.



A utilização regular da Função de Funcionamento a Seco faz parte do funcionamento normal da gaveta de vácuo.

MANUTENÇÃO E LIMPEZA



Desligue o eletrodoméstico antes de iniciar a limpeza.

Todas as superfícies deverão ser limpas apenas com um pano húmido e alguma água com sabão. Depois seque com um pano suave.

Não utilize uma máquina de limpeza a vapor para limpar o eletrodoméstico.

Não se recomenda a utilização de produtos, álcool ou solventes; estes podem danificar o eletrodoméstico.

A parte da frente é de aço inoxidável ou vidro e é suscetível a riscos. Utilize produtos de limpeza não abrasivos adequados para aço inoxidável.

A câmara de vácuo pode ser limpa com água quente e líquido de limpeza. Depois seque com um pano suave. Evite humedecer o ponto de sucção!

INSTALAÇÃO

Geral

Este eletrodoméstico deverá ser conectado à alimentação principal por parte de um instalador registado que conheça e aplique as especificações de segurança corretas.

Ligação

Ligação elétrica

Este eletrodoméstico é fabricado na Classe I; isto significa que o dispositivo deve ser ligado a terra.

Verifique se a alimentação elétrica corresponde à alimentação na placa de identificação no eletrodoméstico.

Antes da ligação à alimentação principal, verifique se a tomada elétrica está ligada a terra.

O dispositivo vem com uma ficha. Aquando da instalação do eletrodoméstico, lembre-se que esta ficha deverá permanecer acessível.

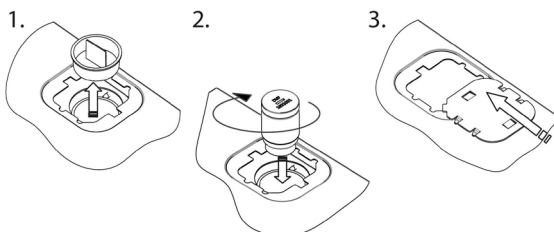


Nota!

Se quer realizar uma ligação fixa, certifique-se de que está instalado um interruptor multipolar com uma separação de contacto de pelo menos 3 mm na linha de alimentação.

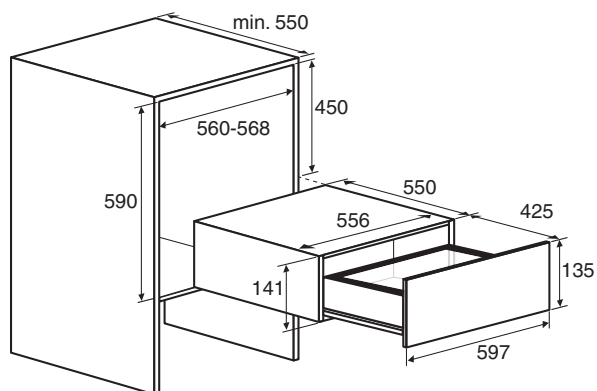
Instale o filtro de óleo

- Remova a tampa de transporte
- Instale o filtro de óleo

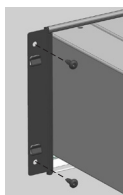


INSTALAÇÃO

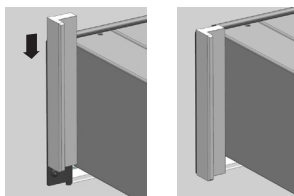
Acumulação



1. Coloque a ficha do dispositivo a uma tomada ligada a terra.
Deslize o eletrodoméstico pela abertura do armário da cozinha.
Verifique se o revestimento encaixa bem.
2. Desaparafuse a gaveta em segurança ao armário na parte da frente esquerda e direita utilizando os 4 parafusos fornecidos.



3. Deslize as tiras decorativas sobre os perfis de extração à esquerda e à direita, começando a partir de cima (apenas ODV8128G).



Nota! Aquando do deslize da gaveta, esta pode inclinar para a frente se não estiver bem aparafusada ao armário da cozinha.

O SEU ELETRODOMÉSTICO E O AMBIENTE

Eliminação do eletrodoméstico e embalagem

Este produto é fabricado a partir de materiais sustentáveis. No entanto, o eletrodoméstico deverá ser eliminado de forma responsável no final da sua vida útil. O Governo pode fornecer-lhe informações sobre isto.

A embalagem do eletrodoméstico é reciclável. Foram utilizados os seguintes materiais:

- cartão
- invólucro de polietileno (PE)
- Esferovite sem CFC (esponja PS rígida)

Elimine estes materiais de forma responsável e de acordo com as cláusulas legais.



O produto tem um pictograma de um caixote de lixo com uma cruz. Isto indica que os eletrodomésticos devem ser eliminados separadamente. Isto significa que o eletrodoméstico não poderá ser processado através do fluxo de resíduos regular no final da sua vida útil. Deverá levá-lo a um contentor de resíduos municipais especial ou local de vendas que se oferece para fazer isto por si.

A recolha de eletrodomésticos separadamente evita perigos para o ambiente e para a saúde pública. Os materiais utilizados no fabrico deste eletrodoméstico podem ser reciclados, o que cria poupanças significativas em energia e matérias-primas.

Declaração de conformidade



Vimos por este meio declarar que os nossos produtos cumprem com as diretivas, normas e regulamentos Europeus relevantes, e ainda com todos os requisitos referidos nas normas.

 **ASKO**



842345

842345 / VER1 / 20-10-2020