



## Instruções de utilização

Gaveta aquecedora

ODW8123S / HZWE140  
ODW8127A / HZWE140  
ODW8127B / HZWE140  
ODW8127S / HZWE140  
ODW8128G / HZWE140  
ODW8327A / HZWE290  
ODW8327S / HZWE290  
ODW8328G / HZWE290

**Pictogramas utilizados**



Informações importantes



Dica

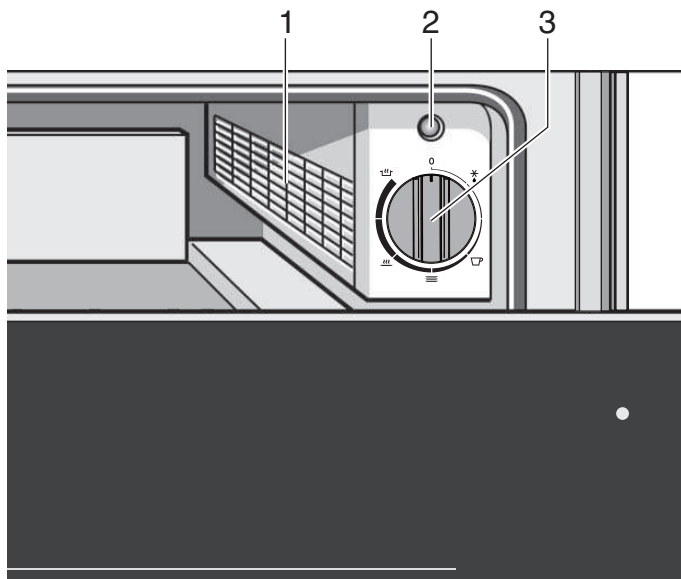
---

## ÍNDICE

---

<u><i>Descrição do eletrodoméstico</i></u>	4
<u><i>Regulamentos de segurança</i></u>	5
<u><i>Utilizar a gaveta aquecedora</i></u>	
Geral	6
Elementos operativos	6
Princípio operativo	6
Selecionar a temperatura	6
Tempo de aquecimento	7
<u><i>Instalação</i></u>	8
<u><i>Manutenção e limpeza</i></u>	11
<u><i>O seu eletrodoméstico e o ambiente</i></u>	
Eliminação do eletrodoméstico e embalagem	12

## DESCRIÇÃO DO ELETRODOMÉSTICO



1. Ventoinha e aquecimento
2. Luz indicadora
  - Pisca se o eletrodoméstico estiver ligado.
  - Acende se o eletrodoméstico estiver ligado e a gaveta estiver fechada.
3. Marcação para configurar a temperatura

A temperatura configurada é a temperatura da placa quente no fundo da gaveta quando a gaveta está vazia. As medições utilizando o termómetro exterior pode variar e não são adequadas para verificar a temperatura de forma precisa.

O eletrodoméstico irá aquecer quando a gaveta está fechada.



### **Leia as instruções de segurança antes de utilizar o dispositivo!**

**Guarde este manual com o seu eletrodoméstico. Certifique-se de que o inclui o manual com o eletrodoméstico se o vender ou dar a alguém.**

**Leia as recomendações antes de instalar e utilizar a gaveta aquecedora. Estas foram compiladas para a sua segurança e a dos outros.**

Esta gaveta aquecedora foi criada para ser utilizada por indivíduos na sua casa. Serve apenas para pré-aquecer louça de mesa, mantendo a comida quente e a cozinhar lentamente. Qualquer outra utilização é proibida e poderá ser perigosa.

O fabricante rejeita qualquer responsabilidade na eventualidade de utilização inadequada.

Em determinadas condições, o exterior da gaveta aquecedora poderá chegar a 70 °C (dependendo da temperatura selecionada e da duração de utilização). Utilize sempre pegas ou luvas de cozinha para remover a louça de mesa da gaveta.

#### **Manter a comida quente**

Nunca coloque itens como, por exemplo, panelas na gaveta diretamente de chamas abertas ou do forno uma vez que isto pode danificar o prato quente.

A gaveta suporta uma carga de um máximo de 25 kg. A sobrecarga poderá danificar o eletrodoméstico.

Não suba ou se sente numa gaveta aberta uma vez que isto poderá danificar o eletrodoméstico.

Não guarde ou coloque produtos de plástico ou objetos inflamáveis no eletrodoméstico. Estes poderão derreter ou incendiar-se durante a utilização.

## UTILIZAR A GAVETA AQUECEDORA

### Geral

Uma grelha protetora evita o contacto com os elementos e a ventoinha.

### Elementos operativos

Existe um ON/OFF e um marcador de regulação de temperatura. Este marcador só é visível quando a gaveta estiver aberta.

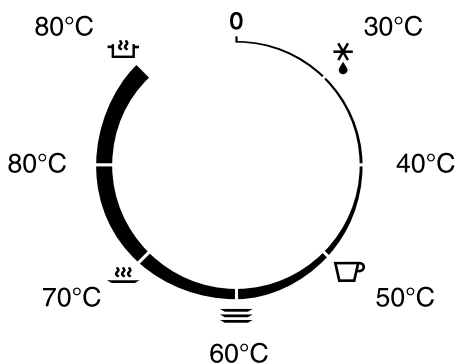
Quando a gaveta está fechada, a luz indicadora na frente mostra se o eletrodoméstico está ligado.

### Princípio operativo




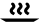
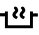
- Coloque a loiça ou os pratos com comida na gaveta.
- Configure a temperatura desejada.  
O indicador “eletrodoméstico ligado” irá piscar.
- Feche a gaveta.  
O indicador “eletrodoméstico ligado” irá acender.

### Selecionar a temperatura

Utilize o botão giratório para configurar uma temperatura entre 30 e 80 °C.



## UTILIZAR A GAVETA AQUECEDORA

Ícone	Temperatura	Função	Aplicação
0	0	Off	-
	30 °C	Descongelação	Para descongelar comida. Permitir que a massa cresça.
-	40 °C	Descongelação	
	50 °C	Aquecer chávenas e copos	Aquecer chávenas de café.
	60 °C	Aquecer loiça	Aquecer pratos. Manter a comida quente (ovos, pão).
	70 °C	Manter a comida quente	Manter a comida quente (carne, peixe, vegetais).
-	80 °C	Manter a comida quente e reaquecer	Manter a comida quente e reaquecer comida.
	80 °C com ventoinha	Cozinhar lentamente	Após tostar colocar o pão ou o prato na gaveta. Deixe que o prato cozinhe lentamente durante o tempo recomendado.

### Tempo de aquecimento

O tempo de aquecimento de loiça depende de vários fatores:

- Material e espessura da loiça de mesa;
- Nível de enchimento;
- Distribuição da carga;
- Controlo de temperatura.

Isto significa que não é possível indicar dados precisos antecipadamente.

#### **Algumas recomendações:**

O aquecimento adequado à temperatura de 60 °C irá demorar:

- Aproximadamente 30 min para loiça para uma refeição para seis pessoas
- Aproximadamente 40 min para loiça para uma refeição para doze pessoas

Irá aprender mais com a experiência sobre qualquer o tempo que melhor se adequa à sua loiça.

## INSTALAÇÃO

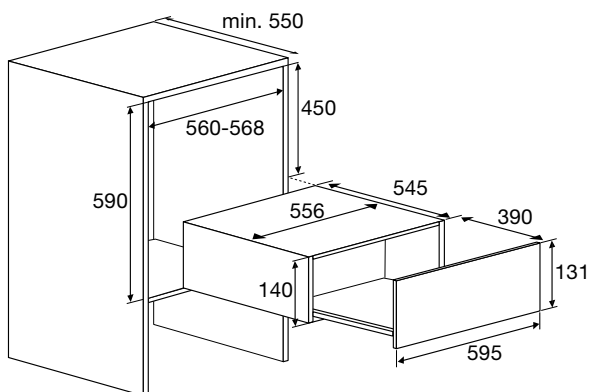


### Embutida

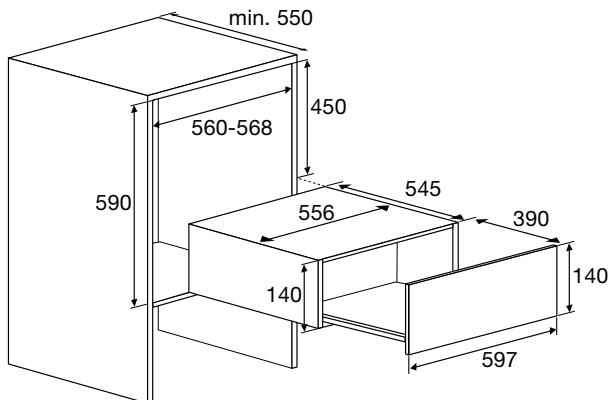
Antes de ligar a gaveta à eletricidade, certifique-se de que todos os cabos no sistema elétrico da sua casa têm diâmetro suficiente para alimentar o eletrodoméstico de forma adequada. O seu sistema deverá ser protegido por um fusível de 10 amperes.

Deslize o eletrodoméstico pela abertura do armário da cozinha. Verifique se o revestimento encaixa bem. Abra a gaveta e segure o eletrodoméstico ao armário utilizando os 4 parafusos fornecidos.

#### ODW8123S



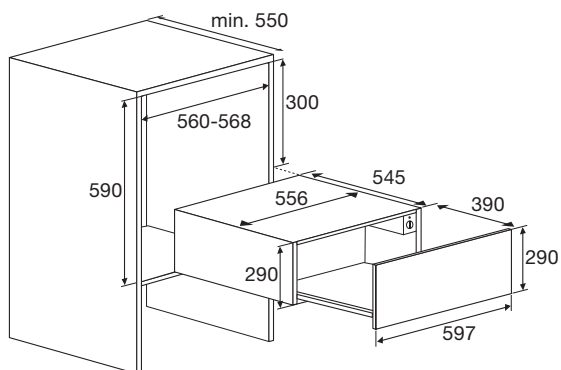
#### ODW8127A - ODW8127B - ODW8128G



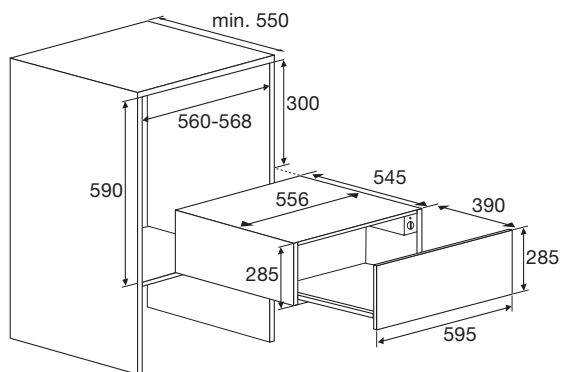


# INSTALAÇÃO

## ODW8327A - ODW8328G

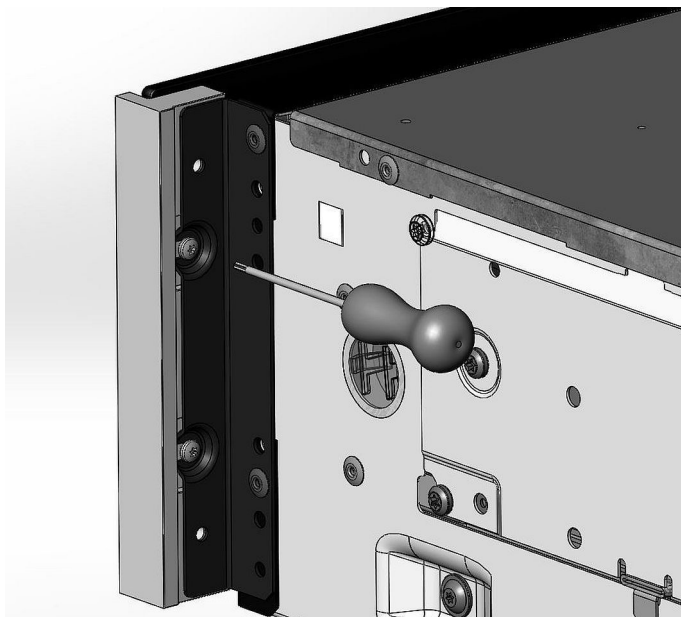


## ODW8327S

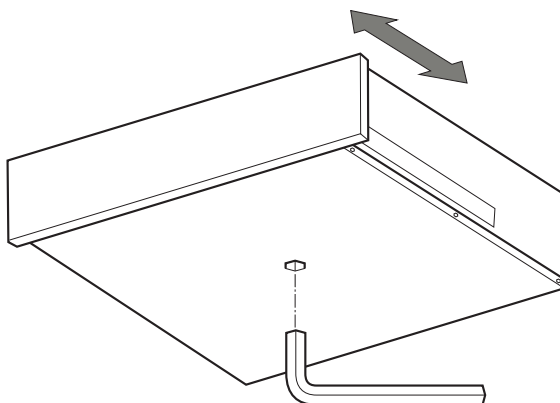


## INSTALAÇÃO

Os perfis de alumínio podem ser ajustados +/- 1 mm no ODW8128G e no ODW8328G.



A frente pode ser ajustada em alguns milímetros para alinhamento com outros eletrodomésticos. Utilize a chave Allen no fundo do eletrodoméstico para tal.



---

## MANUTENÇÃO E LIMPEZA

---

Desligue o eletrodoméstico e deixe que arrefeça antes de realizar a manutenção.

Todas as superfícies deverão ser limpas apenas com um pano húmido e alguma água com sabão. Depois seque com um pano suave.

Não utilize uma máquina de limpeza a vapor para limpar o eletrodoméstico.

Não se recomenda a utilização de produtos, álcool ou solventes; estes podem danificar o eletrodoméstico.

A parte da frente é de aço inoxidável ou vidro e é suscetível a riscos. Utilize produtos de limpeza não abrasivos adequados para aço inoxidável.

O fundo de vidro pode ser limpo com água quente e líquido de limpeza. Só deve ser substituído na gaveta assim que estiver totalmente seco.

## O SEU ELETRODOMÉSTICO E O AMBIENTE

### Eliminação do eletrodoméstico e embalagem

Este produto é fabricado a partir de materiais sustentáveis. No entanto, o eletrodoméstico deverá ser eliminado de forma responsável no final da sua vida útil. O Governo pode fornecer-lhe informações sobre isto.

A embalagem do eletrodoméstico é reciclável. Foram utilizados os seguintes materiais:

- cartão
- invólucro de polietileno (PE)
- Esferovite sem CFC (esponja PS rígida)

Elimine estes materiais de forma responsável e de acordo com as cláusulas legais.



O produto tem um pictograma de um caixote de lixo com uma cruz. Isto indica que os eletrodomésticos devem ser eliminados separadamente. Isto significa que o eletrodoméstico não poderá ser processado através do fluxo de resíduos regular no final da sua vida útil. Deverá levá-lo a um contentor de resíduos municipais especial ou local de vendas que se oferece para fazer isto por si.

A recolha de eletrodomésticos separadamente evita perigos para o ambiente e para a saúde pública. Os materiais utilizados no fabrico deste eletrodoméstico podem ser reciclados, o que cria poupanças significativas em energia e matérias-primas.

### **Declaração de conformidade**



Vimos por este meio declarar que os nossos produtos cumprem com as diretivas, normas e regulamentos Europeus relevantes, e ainda com todos os requisitos referidos nas normas.









A placa de classificação do eletrodoméstico localiza-se no interior do eletrodoméstico.

Aquando do contacto com o departamento de manutenção, tenha à mão o número tipo completo.

Irá encontrar as moradas e os números de telefone da empresa de manutenção no cartão de garantia.

 **ASKO**



842344