

RU

gorenje

ПОДРОБНАЯ ИНСТРУКЦИЯ ПО ЭКСПЛУАТАЦИИ ХОЛОДИЛЬНО- МОРОЗИЛЬНОГО ШКАФА



Благодарим Вас за доверие и поздравляем с приобретением нового прибора, который сделает Вашу жизнь проще и комфортнее. Для удобного пользования прибором мы подготовили подробную инструкцию по эксплуатации. Она поможет Вам быстрее познакомиться с устройством. На отдельном листе прилагается инструкция по установке прибора.

Желаем Вам приятного пользования прибором.

Прибор предназначен для использования в домашнем хозяйстве.

Холодильное отделение предназначено для хранения свежих продуктов при температуре выше 0 °С.

Морозильное отделение предназначено для замораживания свежих продуктов и длительного хранения замороженных продуктов (до одного года, в зависимости от вида продукта).

Посетите наш сайт, введите модель Вашего прибора, которая указана на шильде или в гарантийном талоне, и Вы получите подробное описание прибора, советы по использованию, утилизации, устранению неисправностей, сервисную информацию и инструкцию по эксплуатации.



<http://www.gorenje.ru>



Важное предупреждение по безопасности

СОДЕРЖАНИЕ

4 МЕРЫ БЕЗОПАСНОСТИ 4 УКАЗАНИЯ ПО БЕЗОПАСНОСТИ И ПРЕДУПРЕЖДЕНИЯ	ВВЕДЕНИЕ
11 УСТАНОВКА 13 ОПИСАНИЕ ПРИБОРА 14 ПАНЕЛЬ УПРАВЛЕНИЯ И УПРАВЛЕНИЕ ПРИБОРОМ 16 ИСПОЛЬЗОВАНИЕ ПРИБОРА	ПОЛЬЗОВАНИЕ ПРИБОРОМ
19 ПОЛЕЗНЫЕ СОВЕТЫ 20 ОЧИСТКА И УХОД	РАЗМОРАЖИВАНИЕ И ОЧИСТКА ПРИБОРА
21 УСТРАНЕНИЕ НЕИСПРАВНОСТЕЙ 23 УТИЛИЗАЦИЯ	ДОПОЛНИТЕЛЬНАЯ ИНФОРМАЦИЯ

МЕРЫ БЕЗОПАСНОСТИ



УКАЗАНИЯ ПО БЕЗОПАСНОСТИ И ПРЕДУПРЕЖДЕНИЯ

Чтобы Вы могли безопасно и правильно пользоваться прибором, перед установкой и эксплуатацией внимательно прочитайте инструкцию, включая советы и предупреждения. Во избежание неполадок и несчастных случаев важно, чтобы все пользователи прибора были ознакомлены с его работой и требованиями безопасности. Сохраните инструкцию и при передаче прибора новому владельцу передайте также инструкцию, чтобы при эксплуатации новый владелец имел полную информацию о работе прибора и требованиях безопасности.

Для обеспечения безопасности жизни и охраны имущества соблюдайте меры безопасности, приведенные в инструкции. Производитель не несет ответственность за ущерб, вызванный несоблюдением мер безопасности.

Безопасность детей и других уязвимых лиц

В соответствии со стандартом EN

Допускается использование прибора детьми старше восьми лет и людьми с ограниченными физическими, двигательными и психическими способностями, а также людьми, не имеющими достаточного опыта или знаний для его использования, только под присмотром или если они были обучены безопасному пользованию прибором и осознают возможную опасность, связанную с неправильной эксплуатацией прибора. Не позволяйте детям играть с прибором. Дети могут очищать и осуществлять обслуживание прибора только под присмотром.

Детям в возрасте от 3 до 8 лет разрешается загружать и выгружать продукты из холодильных приборов.

В соответствии со стандартом IEC

Использование прибора детьми и людьми с ограниченными физическими, двигательными и психическими способностями, а также людьми, не имеющими достаточного опыта или знаний для его использования, допускается только под присмотром или руководством лиц, ответственных за их безопасность.

- Держите упаковочные материалы в недоступном для детей месте. Опасность удушья.
- Отслужившее изделие сделайте непригодным для использования. Отсоедините прибор от электросети, обрежьте присоединительный кабель как можно ближе к прибору и снимите дверцы, чтобы избежать опасности поражения электрическим током и чтобы дети не могли закрыться внутри прибора.
- Если вы устанавливаете этот прибор с магнитным уплотнителем вместо старого прибора с замком-защелкой, сломайте или снимите замок, чтобы дети не могли закрыться внутри прибора.



Общие требования безопасности

- **ПРЕДУПРЕЖДЕНИЕ!** Прибор предназначен только для использования в домашнем хозяйстве и условиях, приближенных к домашним, в том числе:
 - обеденные зоны для работников магазинов, офисов и других производственных помещений,
 - семейные крестьянские хозяйства, отели, мотели и другие места проживания,
 - места ночлега и завтрака,
 - кейтеринг и подобное использование не для розничной торговли.
- **ПРЕДУПРЕЖДЕНИЕ!** Не храните внутри прибора взрывчатые вещества, такие как воспламеняющиеся газы в баллонах под давлением.

- **ПРЕДУПРЕЖДЕНИЕ!** Во избежание опасности замену поврежденного присоединительного кабеля может производить только специалист авторизованного сервисного центра или квалифицированный специалист.
- **ПРЕДУПРЕЖДЕНИЕ!** Не закрывайте вентиляционные отверстия прибора и кухонного шкафа, куда встроен прибор, содержите их в чистоте.
- **ПРЕДУПРЕЖДЕНИЕ!** Для размораживания не пользуйтесь механическими предметами и способами, не рекомендованными производителем.
- **ПРЕДУПРЕЖДЕНИЕ!** Не допускайте повреждения контура охлаждения.
- **ПРЕДУПРЕЖДЕНИЕ!** Не используйте внутри холодильного и морозильного отделения электрические устройства для хранения продуктов. Использование таких устройств допускается, только если они одобрены производителем.
- **ПРЕДУПРЕЖДЕНИЕ!** Хладагент и газ в изоляционном слое легко воспламеняющиеся. Отслуживший прибор сдайте в пункт приема отслужившей техники. Не подвергайте прибор воздействию огня.
- **ПРЕДУПРЕЖДЕНИЕ!** При установке прибора следите, чтобы присоединительный кабель не был перекручен, зажат или поврежден.
- **ПРЕДУПРЕЖДЕНИЕ!** Не размещайте за прибором удлинители с многоместными розетками и портативные источники питания (аккумуляторы, генераторы).

Замена светодиодной лампы

- **ПРЕДУПРЕЖДЕНИЕ!** Не меняйте светодиодную лампу самостоятельно. Если светодиодная лампа не работает, обратитесь в сервисный центр.

Хладагент

Контур охлаждения прибора содержит безопасный для окружающей среды, но горючий газ изобутан (R600a). Следите, чтобы при транспортировке, перемещении и установке прибора не повредить компоненты контура охлаждения.

Хладагент (R600a) легко воспламеняющийся.

- **ПРЕДУПРЕЖДЕНИЕ!** Прибор содержит хладагент и газ в изоляционном слое. Хладагент и газ необходимо утилизировать соответствующим образом, так как они могут вызвать травмы глаз или воспламениться. Перед утилизацией проверьте, чтобы трубки контура охлаждения не повреждены.



**ПРЕДУПРЕЖДЕНИЕ! Пожароопасно/
легковоспламеняющиеся вещества.**

Если контур охлаждения поврежден:

- избегайте открытого огня и других источников возгорания,
- хорошо проветрите помещение, где установлен прибор.

Вносить любые изменения в конструкцию прибора опасно. Повреждение присоединительного кабеля может привести к короткому замыканию, возгоранию или поражению электрическим током.



Электрическая безопасность

- Запрещается удлинять присоединительный кабель.
- Следите, чтобы вилка присоединительного кабеля не была повреждена. Поврежденная вилка может перегреться и вызвать пожар.
- К вилке должен быть обеспечен постоянный свободный доступ.
- Не тяните за присоединительный кабель.
- Если штыри вилки неплотно прилегают к гнездам розетки, не вставляйте вилку в розетку. Опасность поражения электрическим током или пожара.

- Запрещается эксплуатировать прибор, если не установлена крышка лампы внутреннего освещения.
- Прибор предназначен для подключения к сети однофазного переменного тока 220-240 В / 50 Гц. Если напряжение в сети не соответствует указанным параметрам, необходимо установить автоматический стабилизатор напряжения мощностью более 350 Вт. Прибор подключается к отдельной розетке, к которой не должны быть подключены другие электроприборы. Вилка присоединительного кабеля должна подходить к розетке. Вилка и розетка должны иметь заземляющий провод.

Эксплуатация

- Не храните внутри прибора емкости с воспламеняющимся газом или жидкостью. Опасность взрыва.
- Не используйте внутри прибора электрические устройства, например, электрические мороженицы, миксеры.
- При отключении от электросети беритесь за вилку. Не тяните за кабель!
- Не ставьте горячие предметы рядом с пластиковыми деталями прибора.
- Не ставьте продукты близко к вентиляционным отверстиям на задней стенке прибора.
- Продукты промышленной заморозки храните в соответствии с указаниями их производителя.
- Следуйте указаниям производителя этого прибора по правильному хранению продуктов. Указания находятся в соответствующих разделах.
- Не помещайте газированные и шипучие напитки в морозильное отделение, так как они могут лопнуть и повредить прибор.
- Не употребляйте продукты сразу из морозильного отделения. Опасность холодового ожога.
- Не подвергайте прибор воздействию прямого солнечного света.
- Держите горящие свечи, лампы и другие предметы с открытым огнем вдали от прибора во избежание пожара.

- Прибор предназначен для хранения пищевых продуктов и напитков в домашних условиях, как описано в этой инструкции.
- Прибор тяжелый. Будьте осторожны при его перемещении.
- Не прикасайтесь и не извлекайте предметы из морозильного отделения мокрыми и влажными руками. Это может привести ранам и холодовому ожогу.
- Не наступайте на дно, ящики и дверцы прибора и не используйте их как опору.
- Нельзя повторно замораживать оттаявшие продукты.
- Не употребляйте мороженое и кубики льда сразу из морозильного отделения. Опасность холодового ожога рта и губ.
- Не перегружайте дверные полки и контейнеры для овощей и фруктов во избежание выпадения полок и контейнеров, травм и повреждения прибора.
- ПРЕДУПРЕЖДЕНИЕ! Продукты, хранящиеся в холодильнике, должны быть упакованы. Жидкости храните в бутылках или закрытых контейнерах, чтобы они не проливались, так как прибор тяжело очищать.

Внимание!

Очистка и уход

- Перед обслуживанием отключите прибор от электросети и извлеките вилку присоединительного кабеля из розетки.
- Нельзя использовать металлические предметы, пароочистители, эфирные масла, органические растворители и абразивные чистящие средства.
- Для удаления наледи нельзя использовать острые металлические предметы. Используйте пластиковый скребок.

Установка

Важно!

- При подключении к электросети следуйте указаниям данной инструкции.
- Удалите с прибора упаковку и проверьте, нет ли на нем повреждений. При обнаружении повреждений не подключайте прибор и обратитесь в торговую организацию, где вы приобрели прибор. В этом случае сохраните упаковку.
- Перед подключением к электросети рекомендуется выждать четыре часа, чтобы масло стекло в компрессор.
- Во избежание перегрева необходимо обеспечить достаточную циркуляцию воздуха вокруг прибора. Следуйте указаниям раздела по установке.
- Устанавливайте прибор так, чтобы его нагревающиеся детали (компрессор, конденсатор), расположенные с задней стороны, не соприкасались со стеной. Опасность пожара. Следуйте указаниям раздела по установке.
- Не устанавливайте прибор вблизи плиты и радиаторов отопления.
- После установки должен быть обеспечен свободный доступ к вилке присоединительного кабеля прибора.

Обслуживание

- Электроработы, связанные с обслуживанием прибора, должен выполнять квалифицированный электрик или специалист авторизованного сервисного центра.
 - Обслуживание прибора может производить только специалист авторизованного сервисного центра с использованием оригинальных запасных частей.
1. Если прибор оборудован системой Frost Free.
 2. Если в приборе имеется морозильное отделение.

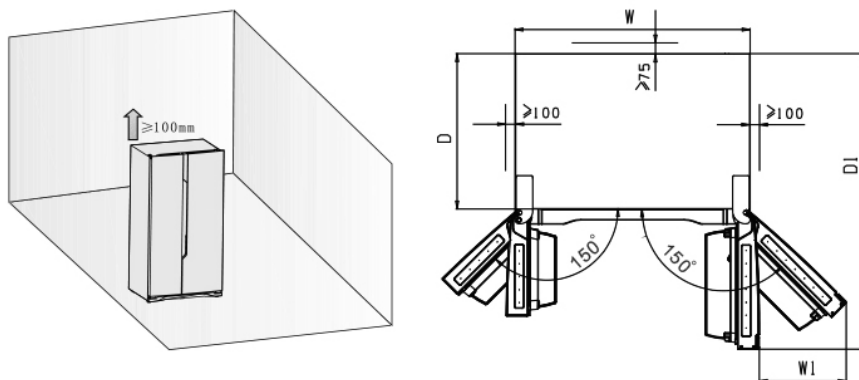
УСТАНОВКА

- Перед началом эксплуатации прочитайте рекомендации, приведенные ниже.

Циркуляция воздуха вокруг прибора

Для повышения эффективности работы, экономии электроэнергии и во избежание перегрева необходимо обеспечить достаточную циркуляцию воздуха вокруг прибора. Для этого вокруг прибора необходимо оставить свободное пространство.

Совет. Рекомендуется оставить расстояние 50-70 миллиметров между задней стенкой прибора и стеной, не менее 100 миллиметров над прибором, не менее 100 миллиметров по бокам прибора и спереди достаточно пространства для открывания дверей на 150° . Смотрите схему ниже:



Необходимое пространство для эксплуатации прибора

W	W1	D	D1
908	411.5	550	1096.5

Примечание

- Прибор исправно работает в климатических классах: от SN до ST. Прибор может работать некорректно, если в помещении длительное время температура выше или ниже указанного диапазона.

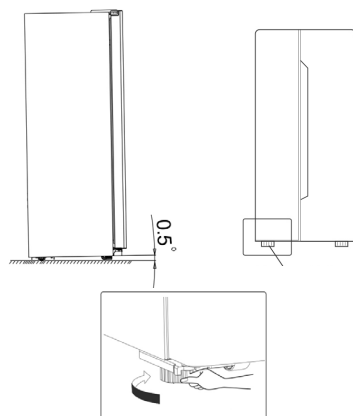
Климатический класс	Температура окружающей среды
SN	от +10 °C до +32 °C
N	от +16 °C до +32 °C
ST	от +16 °C до +38 °C
T	от +16 °C до +43 °C

- Установите прибор в сухом помещении, чтобы избежать негативного воздействия влаги.
- Не подвергайте прибор воздействию прямого солнечного света, дождя и замерзанию. Не устанавливайте прибор вблизи устройств, излучающих тепло, например, плит, обогревателей, источников открытого огня.

Выравнивание

- Чтобы прибор стоял ровно и устойчиво и чтобы обеспечить достаточную циркуляцию воздуха в нижней части прибора, отрегулируйте высоту ножек руками или гаечным ключом.
- Дайте дверцам самопроизвольно закрыться. Затем отрегулируйте высоту ножек, чтобы верхний край прибора был наклонен назад примерно на 10 миллиметров или 0,5°.
- Если необходимо переместить прибор, закрутите ножки внутрь до упора, чтобы прибор можно было катить на роликах. После перемещения снова выровняйте прибор с помощью ножек.

Внимание! Ролики не колесики. Используйте ролики для перемещения прибора вперед и назад. Перемещение прибора на роликах вбок может привести к повреждению пола прибора.



ОПИСАНИЕ ПРИБОРА



1. Светодиодная лампа морозильного отделения
2. Дверная полка морозильного отделения
3. Уплотнитель двери морозильного отделения
4. Крышка вентиляционного канала морозильного отделения
5. Полка морозильного отделения
6. Ледогенератор
7. Верхний ящик морозильного отделения
8. Нижний ящик морозильного отделения
9. Левая регулируемая ножка в основании прибора

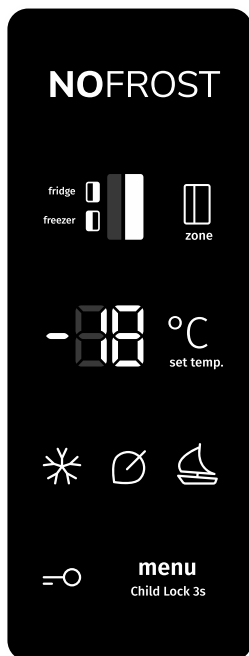
10. Светодиодная лампа холодильного отделения
11. Дверная полка холодильного отделения
12. Крышка вентиляционного канала холодильного отделения
13. Угольный фильтр (освежитель воздуха)
14. Полка холодильного отделения
15. Полка для бутылок
16. Уплотнитель двери холодильного отделения
17. Верхний ящик холодильного отделения
18. Нижний ящик холодильного отделения
19. Правая регулируемая ножка в основании прибора

Примечание. Производитель постоянно модифицирует изделия, поэтому ваш холодильник может отличаться приведенного в инструкции, но его функции и использование не меняются.

ПАНЕЛЬ УПРАВЛЕНИЯ И УПРАВЛЕНИЕ ПРИБОРОМ

Управление прибором осуществляется при помощи панели управления. Ваше устройство имеет функции и режимы, как на панели управления на рисунке ниже.

УСТАНОВКА ТЕМПЕРАТУРЫ



При первом включении прибора загорается подсветка всех символов панели управления. Если не нажимать кнопки и двери прибора закрыты, подсветка погаснет через 60 секунд.

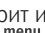
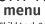
Панель управления поделена на две области: одна — для управления температурой, вторая — для управления режимами работы.

Установка температуры





При первом включении рекомендуется установить температуру 4 °C для холодильного отделения и -18 °C для морозильного отделения. Чтобы поменять температуру, следуйте приведенным ниже указаниям.

Внимание! Когда вы устанавливаете температуру, вы устанавливаете среднюю температуру для всего холодильного отделения. Температура в разных зонах холодильного отделения может отличаться от температуры, показанной на панели управления, в зависимости от количества и распределения продуктов. Слишком высокая или низкая температура в помещении также влияет на фактическую температуру внутри прибора.

Снятие блокировки

При первом включении устройства включится подсветка символов на панели управления. Если не нажимать кнопки и двери прибора закрыты, подсветка погаснет через 60 секунд. Если горит индикатор , все кнопки заблокированы. Нажмите и удерживайте 3 секунды кнопку . Блокировка выключится. Если в течение 20 секунд не нажимать кнопки, блокировка снова включится.

Выбор режима работы

Выберите один из трех режимов работы , , , нажимая кнопку  на разблокированной панели управления. Если в течение 10 секунд не нажимать кнопки, прибор начнет работать в выбранном режиме.

1. Быстрое замораживание (Super Freeze)

Функция «Быстрое замораживание» быстро понижает температуру в морозильном отделении, чтобы ускорить замораживание продуктов. Это сохраняет витамины, питательные вещества и увеличивает срок хранения продуктов.

- Во время работы функции в морозильном отделении устанавливается температура -24°C .
- Если загружено максимальное количество продуктов, подождите 24 часа.
- Функция выключится автоматически через 52 часа, и температура морозильного отделения вернется к ранее установленному значению.

2. Интеллектуальный режим


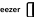

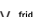
- В «Интеллектуальном режиме» температура внутри прибора регулируется автоматически.
- При «Интеллектуальном режиме» в холодильном отделении автоматически устанавливается температура 5°C , в морозильном отделении -18°C .

3. Отпуск (Holiday)


Функцию рекомендуется включать при отъезде на длительное время. В холодильном отделении автоматически устанавливается температура 15°C , в морозильном отделении -18°C .

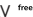
Важно! При включении режима «Отпуск» не храните продукты в холодильном отделении, так как они могут испортиться.

Установка температуры


- Выберите, в каком отделении, холодильном () или морозильном (), вы хотите настроить температуру, нажимая кнопку  на разблокированной панели управления. Индикатор выбранного отделения начнет мигать, другой индикатор будет светиться.
- Пока индикатор **set temp.** мигает, нажмите кнопку , чтобы установить температуру холодильного отделения. Если кнопку удерживать, температура будет меняться циклически в такой последовательности:

5 → 4 → 3 → 2 → 8 → 7 → 6 (°C)



- Пока индикатор **set temp.** мигает, нажмите кнопку , чтобы установить температуру морозильного отделения. Если кнопку удерживать, температура будет меняться циклически в такой последовательности:

-18 → -19 → -20...-23 → -24 → -14 → -15 → -16 → -17 (°C)



Сигнализация об открытой двери

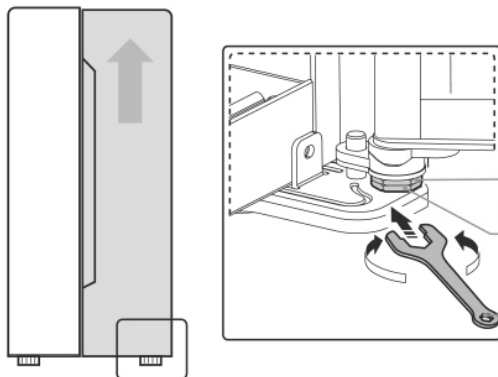
- Если дверца холодильного или морозильного отделения открыта дольше 1 минуты, включается звуковой сигнал. Сигнал автоматически выключится через 10 минут.
- Для экономии электроэнергии не держите двери открытыми долго. Чтобы выключить звуковой сигнал, закройте дверь.

ИСПОЛЬЗОВАНИЕ ПРИБОРА

В этом разделе описано, как максимально эффективно пользоваться прибором. Перед эксплуатацией внимательно прочитайте наши рекомендации.

1. Регулировка дверей

Если вы обнаружили, что двери холодильного и морозильного отделения находятся на разной высоте, можете отрегулировать их с помощью прилагаемого инструмента. Если дверь морозильного отделения выше двери холодильного отделения. Сначала с помощью прилагаемого инструмента поверните против часовой стрелки винт на нижнем шарнире, чтобы приподнять дверь. Затем отверткой затяните гайку.



2. Использование холодильного отделения

Холодильное отделение подходит для хранения овощей и фруктов. Продукты, хранящиеся в холодильном отделении, должны быть соответствующе упакованы или находиться в закрытых емкостях, чтобы не выделять запахи и влагу и не впитывать их от других продуктов.

Внимание! Не закрывайте дверь холодильного отделения, если выдвинуты полки, контейнеры или телескопические направляющие, так как это может привести к повреждению указанного оборудования и самого прибора.

Стеклянные и дверные полки

Холодильное отделение оборудовано 4-мя стеклянными полками. На двери размещены полки для хранения яиц, банок и бутылок с напитками, продуктов в небольших упаковках, тюбиков. Полки можно переставлять на нужную высоту. Перед перестановкой снимите с полки продукты.

- Чтобы извлечь полку, аккуратно потяните ее на себя, чтобы она вышла из пазов.
- Перед установкой полки убедитесь, что ничего не мешает, и аккуратно задвиньте полку на место.

Примечание. Дверные полки можно полностью извлекать для очистки.

3. Использование морозильного отделения

Морозильное отделение предназначено для замораживания и длительного хранения замороженных продуктов, например, мяса, мороженого и т. п.

Внимание! Не держите в морозильном отделении бутылки с напитками дольше положенного времени, так как бутылка может лопнуть.

Ящики

В ящиках на телескопических направляющих можно хранить большое количество продуктов.

- Ящики морозильного отделения извлекаются так же, как ящики холодильного отделения.

4. Чтобы избежать загрязнения продуктов, соблюдайте приведенные ниже указания.

- Не держите долго открытой дверцу. Это может привести к значительному повышению температуры в отделениях прибора.
- Регулярно очищайте поверхности, которые могут контактировать с пищевыми продуктами и доступными дренажными системами.
- Сырое мясо и рыбу храните в холодильнике в контейнерах, чтобы мясо и рыба и их сок не соприкасались с другими продуктами.
- Морозильное отделение с маркировкой «две звездочки» подходит для хранения предварительно замороженных продуктов, хранения или приготовления мороженого и приготовления кубиков льда.
- Морозильные отделения с маркировкой «одна звездочка», «две звездочки» и «три звездочки» не подходят для замораживания свежих продуктов.

№	Тип отделения	Тем-ра хранения, °С	Продукты
1	Холодильное отделение	+2≤+8	Яйца, готовые блюда, упакованные продукты, фрукты и овощи, молочные продукты, пирожные, напитки и другие продукты, которые не подходят для замораживания.
2	Морозильное отделение с маркировкой «4 звездочки» (***)*	≤-18	Морепродукты (рыба, креветки, моллюски), пресноводные и мясные продукты (рекомендуемое время хранения 3 месяца, пищевая ценность и вкус со временем снижаются). Подходит для замораживания свежих продуктов.
3	Морозильное отделение с маркировкой «3 звездочки» ***	≤-18	Морепродукты (рыба, креветки, моллюски), пресноводные и мясные продукты (рекомендуемое время хранения 3 месяца, пищевая ценность и вкус со временем снижаются). Не подходит для замораживания свежих продуктов.

4	Морозильное отделение с маркировкой «2 звездочки» **	≤ -12	Морепродукты (рыба, креветки, моллюски), пресноводные и мясные продукты (рекомендуемое время хранения 2 месяца, пищевая ценность и вкус со временем снижаются). Не подходит для замораживания свежих продуктов.
5	Морозильное отделение с маркировкой «1 звездочка» *	≤ -6	Морепродукты (рыба, креветки, моллюски), пресноводные и мясные продукты (рекомендуемое время хранения 1 месяц, пищевая ценность и вкус со временем снижаются). Не подходит для замораживания свежих продуктов.
6	Низкотемпературное отделение (0 звездочек)	$-6 \leq 0$	Свежая свинина, говядина, рыба, курица, упакованные переработанные продукты и т. п. (рекомендуется употребить в течение одного дня, но не более 3 дней). Переработанные продукты в вакуумной упаковке (незамораживаемые продукты).
7	Отделение для скоропортящихся пищевых продуктов	$-2 \leq +3$	Свежая и замороженная свинина, говядина, курица, пресноводные продукты и т. п. (7 дней при температуре ниже 0°C , если температура выше 0°C , рекомендуется употребить в течение одного дня, но не более 2 дней). Морепродукты (15 дней при температуре ниже 0°C , не рекомендуется хранить при температуре выше 0°C).
8	Отделение для хранения свежих пищевых продуктов	$0 \leq +4$	Свежая свинина, говядина, рыба, курица, готовые блюда и т. п. (рекомендуется употребить в течение одного дня, но не более 3 дней).
9	Винное отделение	$+5 \leq +20$	Красные, белые, игристые вина и т. п.

Примечание. Храните продукты в соответствующих отделениях или в соответствии с температурой хранения, указанной на продукте.

- Если вы не будете пользоваться прибором длительное время, выключите его, разморозьте, очистите, просушите и оставьте дверцу открытой, чтобы предотвратить появление плесени внутри устройства.

Очистка диспенсера (для моделей с диспенсером)

- Очистите емкость для воды, если она не использовалась 48 часов. Промойте систему подачи воды.

ПОЛЕЗНЫЕ СОВЕТЫ

Советы по экономии электроэнергии

Рекомендуем следовать приведенным советам по экономии электроэнергии.

- Не держите двери открытыми долго.
- Не устанавливайте прибор вблизи источников тепла (прямые солнечные лучи, электрическая духовка и т. п.).
- Не устанавливайте температуру внутри прибора ниже, чем требуется.
- Перед тем как поставить продукты в прибор, охладите их до комнатной температуры.
- Устанавливайте прибор в сухом, проветриваемом помещении. См. раздел «Установка».
- Схема в инструкции показывает оптимальное распределение ящиков, контейнеров для овощей и фруктов и полок. Соблюдайте такое распределение, так как оно обеспечивает максимальную энергоэффективность.

Общие советы по хранению продуктов

- Не ставьте в прибор теплую и горячую пищу. Это приведет к повышению температуры внутри прибора и продолжительной работе компрессора.
- Продукты упаковывайте или храните в закрытых емкостях, особенно продукты с сильным запахом.
- Не переполняйте продуктами холодильное или морозильное отделение. Это мешает свободной циркуляции воздуха.
- Мясо (все виды): упаковывайте в полиэтиленовую пленку, храните на полке над контейнером для овощей и фруктов. Соблюдайте сроки хранения продуктов, указанные на упаковке.
- Готовые блюда, закуски: накройте и храните на любой полке.
- Овощи и фрукты: храните в контейнере для овощей и фруктов.
- Масло и сыр: заворачивайте в пищевую пленку.
- Если замораживаете продукты самостоятельно, указывайте на упаковке дату заморозки, чтобы соблюдать сроки хранения.

Советы по хранению продуктов в морозильном отделении

- При покупке готовых замороженных продуктов проверяйте, соблюдались ли условия хранения и не нарушена ли упаковка.
- Не допускается повторно замораживать оттаявшие продукты. Не превышайте срок хранения, указанный на упаковке.

Выключение прибора

Если необходимо вывести прибор из эксплуатации на длительное время, следуйте указаниям ниже, чтобы избежать появления плесени.

1. Выньте продукты из прибора.
2. Извлеките вилку присоединительного кабеля из розетки.
3. Тщательно очистите и просушите внутренние поверхности.
4. Оставьте двери приоткрытыми для проветривания.

ОЧИСТКА И УХОД

Для соблюдения гигиены очищайте прибор, включая внешнее и внутреннее оборудование, каждые два месяца.

Внимание! Перед очисткой обязательно отключите прибор от электросети. Опасность поражения электрическим током.

Перед очисткой и обслуживанием выключите прибор и выньте вилку присоединительного кабеля из розетки.

Внешние поверхности

Регулярно очищайте прибор, чтобы он сохранял привлекательный внешний вид.

- Протирайте панель управления и дисплей чистой мягкой тканью.
- Не распыляйте воду на поверхности прибора. Сбрызните ткань, которой чистите прибор, так влага равномерно распределится по очищаемой поверхности.
- Очищайте двери, ручки и корпус с использованием мягкого чистящего средства. Затем протрите поверхности мягкой тканью.

Внимание!

- Нельзя использовать острые предметы, так как они могут поцарапать поверхность.
- Для очистки нельзя использовать растворители, средства для мойки автомобиля, отбеливатели, эфирные масла, абразивные чистящие средства и органические растворители (например, бензин), так как они могут повредить поверхность или привести к пожару.

Внутренние поверхности

Регулярно очищайте внутренние поверхности и оборудование. Очистку проще проводить, если в приборе мало продуктов. Протрите внутренние поверхности слабым водным раствором пищевой соды, затем протрите губкой или тканью, смоченной теплой водой. Перед установкой полок и ящиков насухо протрите внутренние стенки прибора. Дайте внутренним поверхностям и оборудованию полностью высохнуть.

Уплотнитель дверей

Следите за чистотой уплотнителя дверей. Из-за липких продуктов и напитков уплотнитель может прилипнуть к корпусу и оторваться при открывании двери. Очищайте уплотнитель теплой водой и мягким моющим средством. После очистки протрите насухо.

Внимание! Прибор можно включать только после того, как уплотнитель полностью высохнет.

Замена светодиодной лампы

- **ПРЕДУПРЕЖДЕНИЕ!** Не меняйте светодиодную лампу самостоятельно. Если светодиодная лампа не работает, обратитесь в сервисный центр.

УСТРАНЕНИЕ НЕИСПРАВНОСТЕЙ

Причиной неполадок в работе могут стать мелкие неисправности. Прежде чем обращаться в сервисный центр, проверьте, можете ли вы их устранить самостоятельно (см. указания ниже).

ПРЕДУПРЕЖДЕНИЕ! Не пытайтесь ремонтировать прибор самостоятельно. Если вам не удалось устранить неисправность в соответствии с приведенными рекомендациями, обратитесь в авторизованный сервисный центр.

Неисправность	Возможная причина и устранение
Прибор работает некорректно.	<ul style="list-style-type: none">• Вилка не вставлена или неправильно вставлена в розетку.• Предохранитель перегорел или неисправен. Проверьте предохранитель и при необходимости замените.• Слишком низкая температура в помещении. Понижьте температуру в приборе.• Обычно прибор не работает во время цикла автоматического оттаивания и короткое время после включения прибора для защиты компрессора.
Неприятный запах из холодильного или морозильного отделения.	<ul style="list-style-type: none">• Возможно, требуется провести уборку прибора.• Некоторые виды продуктов, упаковка и пищевые контейнеры имеют сильный запах.
Прибор издает шум или необычные звуки.	<p>Обычные звуки для работы прибора:</p> <ul style="list-style-type: none">• звук работы компрессора,• звук циркулирующего воздуха, который направляется вентилятором морозильного или другого отделения,• бульканье, как при кипении воды,• потрескивание во время автоматического оттаивания,• щелчки перед пуском компрессора. <p>Другие необычные шумы объясняются приведенными ниже причинами. Чтобы их устранить, необходимо проверить следующее и принять меры:</p> <ul style="list-style-type: none">• прибор не выровнен,• задняя стенка прибора касается стены,• дребезжит посуда или упавшая бутылка катается по полке.

Неисправность	Возможная причина и устранение
Компрессор непрерывно работает в течение долгого времени.	<p>Если вы часто слышите звук работающего компрессора, возможно:</p> <ul style="list-style-type: none"> • установлена слишком низкая температура, • недавно загружено много теплых продуктов, • слишком высокая температура в помещении, • слишком частое открывание двери или дверь долго открыта, • вы только что установили и подключили прибор или включили прибор после длительного отключения.
На стенках образуется лед и иней.	<ul style="list-style-type: none"> • Проверьте, не находятся ли продукты слишком близко к вентиляционным отверстиям. Распределяйте продукты так, чтобы воздух мог свободно циркулировать. Плотно закрывайте двери. Для удаления льда смотрите указания раздела «Очистка и уход».
Слишком высокая температура.	<ul style="list-style-type: none"> • Слишком частое открывание двери или дверь долго открыта. • Что-то мешает плотному закрыванию двери. • Не соблюдены минимальные расстояния сзади, сверху и по бокам прибора.
Слишком низкая температура.	<ul style="list-style-type: none"> • Повысьте температуру внутри прибора, как описано в разделе «Панель управления и управление прибором».
Не закрывается дверь.	<ul style="list-style-type: none"> • Проверьте, установлен ли прибор с наклоном назад на 10-15 миллиметров, чтобы двери самопроизвольно закрывались. • Возможно, какой-то предмет мешает плотному закрыванию двери.
Подтекает вода на пол.	<ul style="list-style-type: none"> • Следите, чтобы емкость для оттаявшей воды, расположенная в нижней части задней стенки прибора, была установлена горизонтально. • Проверьте, чтобы трубка для оттаявшей воды, расположенная над компрессором, была направлена в емкость для оттаявшей воды. • Очистите отверстие и желоба для стока оттаявшей воды. • Возможно, придется отодвинуть прибор, чтобы проверить размещение емкости и трубки для оттаявшей воды.
Не работает освещение.	<ul style="list-style-type: none"> • Не работает светодиодная лампа. Указания по замене лампы смотрите в разделе «Очистка и уход». • Освещение выключилось, потому что дверь долго открыта. Закройте и откройте дверь, чтобы включить освещение.

УТИЛИЗАЦИЯ

Изделие нельзя выбрасывать вместе с бытовыми отходами.

Упаковка

Упаковка изготовлена из экологически чистых материалов, которые можно без ущерба для окружающей среды подвергать переработке, складировать на специальных полигонах для хранения отходов и утилизировать.

Перед сдачей прибора в пункт приема отслужившей техники

1. Выньте вилку присоединительного кабеля из розетки.
2. Обрежьте присоединительный кабель и утилизируйте вместе с вилкой.

ПРЕДУПРЕЖДЕНИЕ! Прибор содержит хладагент и газ в изоляционном слое. Хладагент и газ необходимо утилизировать соответствующим образом, так как они могут вызвать травмы глаз или воспламениться. Перед утилизацией проверьте, чтобы трубки контура охлаждения не повреждены.

	ПРАВИЛЬНАЯ УТИЛИЗАЦИЯ
 	Символ на изделии или его упаковке указывает, что оно не подлежит утилизации в качестве бытовых отходов. Изделие следует сдать в соответствующий пункт приема электронного и электрооборудования для последующей утилизации. Соблюдая правила утилизации изделия, вы сможете предотвратить причинение ущерба окружающей среде и здоровью людей, который возможен вследствие неподобающего обращения с подобными отходами. За более подробной информацией об утилизации изделия просьба обращаться к местным властям, в службу по вывозу и утилизации отходов или в магазин, в котором вы приобрели изделие.

Gorenje, d.o.o.
Partizanska 12
SI - 3320 Velenje, Slovenija
info@gorenje.com
www.gorenje.com

Импортер: ООО «Горенье БТ» 119180, Москва, Якиманская наб., 4, стр. 1

