

PT

gorenje

INSTRUÇÕES DETALHADAS DE UTILIZAÇÃO DO FRIGORÍFICO E CONGELADOR VERTICAL



Agradecemos a confiança demonstrada ao adquirir nosso aparelho, projetado para simplificar sua vida. Para facilitar a utilização do produto, fornecemos instruções detalhadas de utilização e instruções de instalação fornecidas em uma folha separada. As instruções permitirão aprender sobre seu novo aparelho o mais rápido possível.

Desejamos-lhe muita satisfação na utilização.

O aparelho destina-se exclusivamente à utilização doméstica.

O frigorífico destina-se ao armazenamento de alimentos frescos a temperaturas superiores a 0 ° C.

O congelador destina-se ao congelamento de alimentos frescos e ao armazenamento prolongado de alimentos congelados (até um ano, dependendo do tipo de alimento).

Visite o nosso site, onde se pode inserir o número do modelo do seu aparelho, indicado na placa de características ou na folha de garantia, para obter uma descrição detalhada do aparelho, dicas de utilização, solução de problemas, informações sobre serviços, instruções de utilização, etc.



<http://www.gorenje.com>



Aviso importante de segurança

CONTEÚDO

4 OBSERVAÇÕES E PRECAUÇÕES IMPORTANTES 4 INFORMAÇÕES E AVISOS DE SEGURANÇA	INTRODUÇÃO
12 INSTALAÇÃO DO NOVO APARELHO 14 DESCRIÇÃO DO APARELHO 15 OPERAÇÃO DO APARELHO 18 UTILIZAÇÃO DO APARELHO	DESCRIÇÃO DO APARELHO
22 DICAS E SUGESTÕES ÚTEIS 24 LIMPEZA E MANUTENÇÃO	DESCONGELAÇÃO E LIMPEZA DO APARELHO
25 SOLUÇÃO DE PROBLEMAS 27 DESCARTE DO APARELHO	DIVERSOS

OBSERVAÇÕES E PRECAUÇÕES IMPORTANTES



INFORMAÇÕES E AVISOS DE SEGURANÇA

Para sua segurança e utilização correta, antes de instalar e utilizar o aparelho pela primeira vez, leia este manual do utilizador com atenção, incluindo suas dicas e avisos. Para evitar erros e acidentes desnecessários, é importante garantir que todas as pessoas que utilizam o aparelho estejam completamente familiarizadas com seus recursos de operação e segurança. Guarde estas instruções e certifique-se de que elas permaneçam com o aparelho se ele for movido ou vendido, para que qualquer pessoa que o utilize ao longo da vida seja devidamente informada sobre os avisos de utilização e segurança.

Para a segurança da vida e da propriedade, siga as precauções destas instruções do utilizador, pois o fabricante não é responsável por danos causados por omissão.

Segurança de crianças e outras pessoas vulneráveis

De acordo com a norma EN

Este aparelho pode ser utilizado por crianças a partir dos 8 anos de idade e por pessoas com capacidades físicas, sensoriais ou mentais reduzidas ou falta de experiência e conhecimento, se elas receberem supervisão ou instruções sobre a utilização do aparelho de maneira segura e entenderem os perigos envolvidos. As crianças não devem brincar com o aparelho. A limpeza e a manutenção do utilizador não devem ser feitas por crianças sem supervisão.

Crianças de 3 a 8 anos podem encher e esvaziar aparelhos de refrigeração.

De acordo com a norma IEC

Este aparelho não se destina à utilização por pessoas (incluindo crianças) com capacidades físicas, sensoriais ou mentais reduzidas, ou falta de experiência e conhecimento, a menos que tenham recebido supervisão ou instrução sobre a utilização do aparelho por uma pessoa responsável por sua segurança.

- Mantenha todas as embalagens afastadas das crianças, pois existe risco de asfixia.
- Para descartar o aparelho, retire a ficha da tomada, corte o cabo de conexão (o mais próximo possível do aparelho) e remova a porta para impedir que crianças sofram um choque elétrico ou se fechem dentro dele. I
- Se este aparelho, com vedação magnética da porta, for substituir um aparelho antigo com um fecho de mola (trava) na porta ou na tampa, certifique-se de inutilizar o fecho de mola antes de descartar o aparelho antigo. Isso impedirá que se torne uma armadilha mortal para uma criança.



Segurança geral

- **ATENÇÃO** – Este aparelho destina-se à utilização em aplicações domésticas e similares, como:
 - áreas de pessoal de cozinha em lojas, escritórios e outros ambientes de trabalho;
 - casas rurais e por clientes em hotéis, motéis e outros ambientes residenciais;
 - ambientes do tipo cama e pequeno almoço;
 - aplicações de restauração e similares não comerciais.

- ATENÇÃO – Não guarde substâncias explosivas, como latas de aerossol com propulsor inflamável neste aparelho.
- Se o cabo de energia estiver danificado, ele deve ser substituído pelo fabricante, pelo seu agente de assistência técnica ou por uma pessoa com qualificação semelhante para evitar riscos.
- ATENÇÃO – Mantenha as aberturas de ventilação, no gabinete do aparelho ou na estrutura interna, livres de obstruções.
- ATENÇÃO – Não utilize dispositivos mecânicos ou outros meios para acelerar o processo de descongelação além dos recomendados pelo fabricante.
- ATENÇÃO – Não danifique o circuito refrigerante.
- ATENÇÃO – Não utilize aparelhos elétricos dentro dos compartimentos de armazenamento de alimentos do aparelho, a menos que sejam do tipo recomendado pelo fabricante.
- ATENÇÃO – O gás refrigerante e o gás de isolamento são inflamáveis. Ao descartar o aparelho, faça-o apenas em um centro autorizado de descarte de resíduos. Não exponha a chamas. ATENÇÃO – Ao posicionar o aparelho, verifique se o cabo de energia não está preso ou danificado.
- ATENÇÃO – Não coloque várias tomadas ou fontes de energia portáteis na parte traseira do dispositivo.

Substituição do LED

- ATENÇÃO – A luz LED não deve ser substituída pelo utilizador! Se a luz LED estiver danificada, entre em contato com a linha de apoio ao cliente para obter assistência.

Refrigerante

O isobuteno refrigerante (R600a) está contido no circuito refrigerante do aparelho, um gás natural com um alto nível de compatibilidade ambiental, que é, no entanto, inflamável. Durante o transporte e a instalação do aparelho, verifique se nenhum dos componentes do circuito refrigerante está danificado.

O refrigerante (R600a) é inflamável.

- **ATENÇÃO** - Os frigoríficos contêm refrigerante e gases no isolamento. O refrigerante e os gases devem ser descartados profissionalmente, pois podem causar ferimentos nos olhos ou ignição. Verifique se a tubulação do circuito refrigerante não está danificada antes do descarte adequado.



Cuidado: risco de incêndio

Se o circuito refrigerante for danificado:

- Evite chamas abertas e fontes de ignição.
- Ventile completamente a sala em que o aparelho estiver situado.

É perigoso alterar as especificações ou modificar este produto de qualquer forma.

Qualquer dano ao cabo pode causar curto-circuito, incêndio e/ou choque elétrico.



Segurança elétrica

- O cabo de energia não deve ser alongado.
- Certifique-se de que a ficha de energia não esteja esmagada ou danificada. Uma ficha de energia esmagada ou danificada pode superaquecer e causar incêndio.
- Verifique se é possível acessar a ficha principal do dispositivo.
- Não puxe o cabo principal.
- Se a tomada estiver frouxa, não insira a ficha de energia. Existe risco de choque elétrico ou incêndio.
- Você não deve operar o aparelho sem a tampa da lâmpada de iluminação interna.
- O refrigerador é aplicado apenas com fonte de energia de corrente alternada monofásica de 220~240 V/50 Hz. Se a flutuação de tensão no distrito do utilizador for tão grande que a tensão exceda o escopo acima, por razões de segurança, certifique-se de aplicar C.A. Regulador de tensão automático de mais de 350 W para o refrigerador. O refrigerador deve dispor de uma tomada especial em vez de uma comum com outros aparelhos elétricos. Sua ficha deve combinar com a tomada e o fio-de-terra.

Utilização diária

- Não armazene gases ou líquidos inflamáveis no aparelho, pois existe risco de explosão.
- Não opere aparelhos elétricos no aparelho (por exemplo, máquinas de gelado, batedeiras, etc.).
- Ao desconectar, sempre puxe a ficha da tomada, não puxe pelo cabo.
- Não coloque itens quentes perto dos componentes plásticos deste aparelho.
- Não coloque alimentos diretamente contra a saída de ar da parede traseira.

- Armazene alimentos congelados pré-embalados de acordo com as instruções do fabricante de alimentos congelados.
- As recomendações de armazenamento dos fabricantes de aparelhos devem ser rigorosamente seguidas. Consulte as instruções relevantes de armazenamento.
- Não coloque bebidas carbonatadas ou gaseificadas no compartimento do congelador, pois isso cria pressão no recipiente, que pode explodir, causando danos ao aparelho.
- Alimentos congelados podem causar queimaduras de gelo se consumidos diretamente do compartimento do congelador.
- Não deixe o aparelho sob luz solar direta.
- Mantenha velas acesas, lâmpadas e outros itens com chamas desprotegidas afastados do aparelho para não incendiá-lo.
- O aparelho destina-se a manter alimentos e/ou bebidas em uma casa convencional, conforme explicado neste manual de instruções. O aparelho é pesado. Deve-se tomar cuidado ao movê-lo.
- Não remova nem toque nos itens do compartimento do congelador se suas mãos estiverem húmidas/molhadas, pois isso pode causar abrasões na pele ou queimaduras de gelo/congelador.
- Nunca utilize a base, gavetas, portas, etc. para se apoiar ou subir.
- Os alimentos não devem ser congelados novamente depois de descongelados.
- Não consuma gelados ou cubos de gelo diretamente do congelador, pois isso pode causar queimaduras na boca e nos lábios.
- Para evitar que itens caiam e causem ferimentos ou danos ao aparelho, não sobrecarregue as prateleiras das portas nem coloque muitos alimentos nos gavetões.

- **ATENÇÃO** – Os alimentos precisam ser embalados em sacos antes de serem colocados no frigorífico. Os líquidos precisam ser armazenados em garrafas ou recipientes com tampa para evitar derramamento, pois o formato da estrutura do produto não é fácil de limpar.

cuidado!

Manutenção e limpeza

- Antes da manutenção, desligue o aparelho e desconecte a ficha da tomada.
- Não limpe o aparelho com objetos de metal, limpador a vapor, óleos etéreos, solventes orgânicos ou produtos de limpeza abrasivos.
- Não utilize objetos pontiagudos para remover gelo do aparelho. Utilize uma espátula de plástico.

Instalação Importante!

- Para conexões elétricas, siga cuidadosamente as instruções deste manual.
- Desembale o aparelho e verifique se existe algum dano. Não ligue o aparelho se estiver danificado. Relate possíveis danos imediatamente ao local onde foi comprado. Nesse caso, guarde a embalagem.
- É aconselhável esperar pelo menos quatro horas antes de ligar o aparelho para permitir que o óleo flua de volta no compressor.
- Deve haver circulação de ar adequada ao redor do aparelho ou pode haver superaquecimento. Para obter ventilação suficiente, siga as instruções relevantes para a instalação. Sempre que possível, a parte traseira do produto não deve estar muito perto de uma parede para evitar tocar ou apanhar peças quentes (compressor, condensador) para evitar o risco de incêndio. Siga as instruções relevantes para a instalação.

- O aparelho não deve ser colocado perto de radiadores ou fogões.
- Certifique-se de que a ficha de energia esteja acessível após a instalação do aparelho

Manutenção

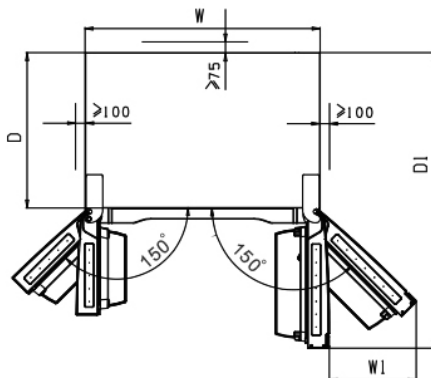
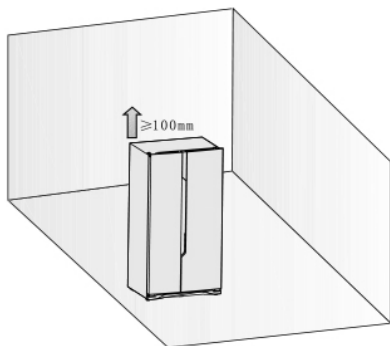
- Qualquer trabalho elétrico necessário para fazer a manutenção do aparelho deve ser realizado por um electricista qualificado ou por uma pessoa competente.
 - Este produto deve ser reparado por um Centro de Serviço Autorizado e somente peças de reposição genuínas devem ser utilizadas.
- 1) Se o aparelho é frost-free.
 - 2) Se o aparelho contiver um compartimento de congelador.

INSTALAÇÃO DO NOVO APARELHO

- Antes de utilizar o aparelho pela primeira vez, revise as dicas a seguir.

Ventilação do aparelho

Para melhorar a eficiência do sistema de refrigeração e economizar energia, é necessário manter uma boa ventilação ao redor do aparelho para dissipar o calor. Por esse motivo, deve haver espaço livre suficiente ao redor do frigorífico. Sugestão: é aconselhável que haja 50-70 mm de espaço entre a parte traseira e a parede, pelo menos 100 mm do topo, pelo menos 100 mm entre o lado e a parede e um espaço livre na frente para permitir que as portas abram em 150 °. Veja os seguintes diagramas



Espaço necessário (mm)

W	W1	W2	D	D1
908	372	252	600	1142.5

Observação:

- Este aparelho apresenta um bom desempenho nas classes climáticas de SN a ST. Ele pode não funcionar corretamente se ficar a uma temperatura acima ou abaixo do intervalo indicado por um longo período.

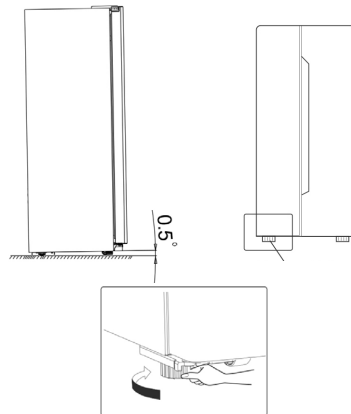
Classe	Temperatura
SN (abaixo do normal)	de +10 °C a +32 °C
N (normal)	de +16 °C a +32 °C
ST (subtropical)	de +16 °C a +38 °C
T (tropical)	de +16 °C a +43 °C

- Coloque o aparelho em um local seco para evitar danos por humidade.
- Mantenha o aparelho longe de luz solar direta, chuva ou gelo. Deixe o aparelho longe de fontes de calor, como fogões, fogos ou aquecedores.

Nivelção do aparelho

- Para nivelamento e circulação de ar suficientes na parte inferior traseira do aparelho, pode ser necessário ajustar os pés. Pode-se ajustá-los com os dedos ou com uma chave adequada.
- Para permitir que as portas se fechem automaticamente, incline a parte superior para trás em cerca de 15 mm ou 0,5 °, girando os pés ajustáveis.
- Sempre que quiser mover o aparelho, lembre-se de virar os pés para cima para que ele possa rolar livremente. Reinstale o aparelho no novo local.

Cuidado! Os roletes, que não são rodízios, devem ser utilizados apenas para avançar ou recuar. Mover o frigorífico lateralmente pode danificar o chão e os roletes.



DESCRIÇÃO DO APARELHO

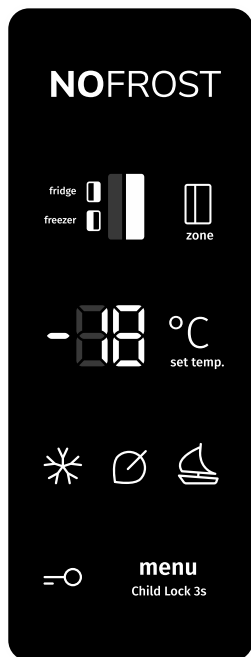


- | | |
|--|---|
| 1. Luz LED do congelador | 11. Suporte da porta de alimentos frescos |
| 2. Suporte da porta do congelador | 12. Tampa do canal de ar de alimentos frescos |
| 3. Vedação da porta do congelador | 13. Filtro de carbono (purificador de ar) |
| 4. Tampa do canal de ar do congelador | 14. Prateleira de alimentos frescos |
| 5. Prateleira do congelador | 15. Suporte de garrafas |
| 6. Máquina de gelo | 16. Vedação da porta de alimentos frescos |
| 7. Gaveta superior do congelador | 17. Gaveta superior de alimentos frescos |
| 8. Gaveta inferior do congelador | 18. Gaveta inferior de alimentos frescos |
| 9. Pés inferiores esquerdos ajustáveis | 19. Pés inferiores direitos ajustáveis |
| 10. Luz LED da área de alimentos frescos | |

Observação: Devido à modificação constante de nossos produtos, seu frigorífico pode ser um pouco diferente deste Manual de Instruções, mas suas funções e métodos de utilização permanecem os mesmos.

OPERAÇÃO DO APARELHO

Use o seu aparelho de acordo com os seguintes regulamentos de controlo, pois ele possui as funções e modos correspondentes aos painéis de comandos mostrados nas figuras abaixo.



Quando o aparelho é ligado pela primeira vez, a luz de fundo dos ícones do ecrã começa a funcionar. Se nenhum botão for pressionado e as portas forem fechadas, a luz de fundo apagará após 60 segundos.

O painel de comandos consiste em duas áreas sobre temperatura, uma sobre modos diferentes.

Controle da temperatura

Recomendamos que, ao ligar o frigorífico pela primeira vez, sua temperatura seja ajustada para 4 °C, e o freezer para -18 °C. Se desejar alterar a temperatura, siga as instruções abaixo.

Cuidado! Quando se define uma temperatura, esta será a temperatura média para todo o gabinete do frigorífico.

As temperaturas dentro de cada compartimento podem variar das temperaturas exibidas no painel, dependendo da quantidade e local de armazenamento dos alimentos. A temperatura ambiente alta ou baixa também pode afetar a temperatura real dentro do aparelho.

Desbloqueio

Quando ligue o aparelho à corrente elétrica pela primeira vez, a retroiluminação dos ícones do ecrã começa a funcionar. Se não premir nenhuma tecla e que as portas estiverem fechadas, a retroiluminação apaga-se passado 60 segundos. Todas as teclas ficam bloqueadas; se o ícone (=O) estiver aceso, prima durante 3 segundos a tecla (menu Child Lock 3s) para desbloqueá-las. Ficam bloqueadas por si mesmas passado 20 segundos se não premir nenhuma outra tecla.

Seleção do modo

Pode selecionar os três modos (*), (O), (A) premindo a tecla (menu child lock 3s) quando o ecrã está desbloqueado. O modo será selecionado passado 10 segundos se não premir nenhuma outra tecla.

1. Super Congelamento (*)

O Super Congelamento baixa rapidamente a temperatura do congelador para os alimentos frescos congelarem mais rapidamente, permitindo assim conservar as suas vitaminas e os seus nutrientes e mantê-los frescos por mais tempo.

- Quando a função está ativada, a temperatura do congelador ajusta-se automaticamente a -24 °C.
- Se congelar a quantidade máxima de alimentos, é favor aguardar cerca de 24 horas.
- O Super Congelamento desativa-se automaticamente passado 52 horas e o ajuste da temperatura do congelador volta então ao seu ajuste anterior.

2. Inteligência Artificial (O)




- Quando seleccione esta função, a temperatura do aparelho é ajustada automaticamente.
- Quando a função Inteligência Artificial é ativada, a temperatura do frigorífico ajusta-se automaticamente a 5°C e a do congelador a -18°C.

3. Férias (A)

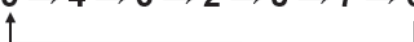
Se tiver de se ausentar durante um longo período, pode ativar esta função. Quando a função Férias é ativada, a temperatura do frigorífico ajusta-se automaticamente a 15°C e a do congelador a -18°C

Aviso! Não guarde nenhum alimento no frigorífico durante este período.

Ajuste da temperatura

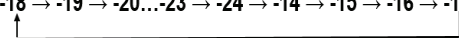
- Para ajustar a temperatura do frigorífico (fridge ) ou do congelador (freezer ) prima a tecla “zone” quando o ecrã fica desbloqueado. O ícone correspondente ao compartimento selecionado começa a piscar, e o outro fica aceso continuamente.
- Pode premir a tecla “set temp.” para ajustar a temperatura do frigorífico quando o ícone correspondente (fridge ) fica intermitente. Se premir esta tecla continuamente, a temperatura fica regulada segundo a sequência seguinte:

5 → 4 → 3 → 2 → 8 → 7 → 6 (°C)



- Pode premir a tecla “set temp.” para ajustar a temperatura do congelador quando o ícone correspondente (freezer ) fica intermitente. Se premir esta tecla continuamente, a temperatura fica regulada segundo a sequência seguinte:

-18 → -19 → -20...-23 → -24 → -14 → -15 → -16 → -17 (°C)



Alarme Porta aberta

- Se a porta do frigorífico ou do congelador fica aberta por mais de um minuto, o alarme ativa-se. O sinal sonoro para automaticamente passado 10 minutos.
- Para poupar energia, evite deixar a porta aberta durante demasiado tempo quando utilize o aparelho. Para interromper o sinal de alarme, feche a porta.

UTILIZAÇÃO DO APARELHO

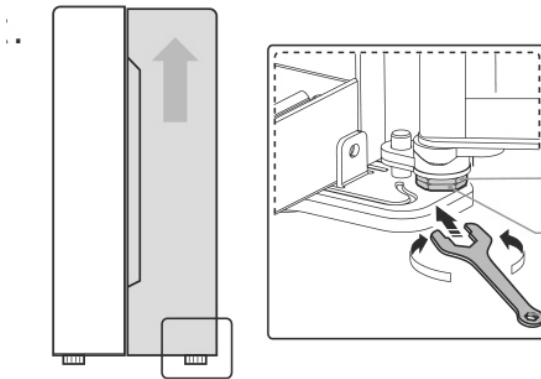
Esta seção explica como utilizar a maioria dos recursos úteis. Recomendamos ler atentamente antes de utilizar o aparelho.

1. Ajuste da porta

Se achar que as portas não estão niveladas, utilize a chave de fenda para fazer o ajuste.

Quando a porta do congelador estiver mais alta que a porta do frigorífico.

Primeiro, pode utilizar a chave de fenda para girar o parafuso da dobradiça inferior no sentido anti-horário para elevar a porta do frigorífico. Em seguida, utilize a chave de fenda para travar a porca.



2. Utilização do compartimento do frigorífico

O compartimento do frigorífico é adequado para o armazenamento de legumes e frutas. Os alimentos dentro devem ser embalados para armazenamento, para evitar a perda de humidade ou que o sabor penetre nos alimentos.

Cuidado! Nunca feche a porta do frigorífico enquanto as prateleiras, gavetões e/ou corrediças telescópicas estiverem estendidas. Isso pode danificá-las e o frigorífico.

Prateleiras de vidro e suportes de porta

O compartimento do frigorífico é fornecido com 4 prateleiras de vidro e vários suportes de porta diferentes, adequados para o armazenamento de ovos, líquidos enlatados, bebidas engarrafadas e alimentos embalados. Eles podem ser colocados em diferentes alturas, de acordo com suas necessidades. Antes de levantar a prateleira da porta verticalmente, retire os alimentos.

para limpeza.

- Ao remover as prateleiras, puxe-as com cuidado para a frente até que a prateleira se afaste das guias de prateleira
- Ao colocar as prateleiras de volta, verifique se não há obstáculos por trás e empurre cuidadosamente para a posição correta.

Observação: Todos os suportes de porta são completamente removíveis para limpeza.

Gavetas

Adequadas para o armazenamento de frutas e legumes. Podem ser removidas para limpeza.

3.Utilização do compartimento do congelador

O compartimento do congelador é adequado para o armazenamento de alimentos que precisem ser congelados, como carne, gelado e outros itens.

Atenção! Certifique-se de que garrafas não permaneçam no congelador por mais tempo do que o necessário, pois o congelamento pode fazê-las quebrar.

Gavetas

As gavetas, montadas em corrediças telescópicas de extensão, podem ser usadas para armazenar um grande volume de alimento.

- O método para remover as gavetas é o mesmo que para o gavetão da câmara do frigorífico. A gaveta superior do congelador pode ser removida, mas, mesmo nesse caso, o desempenho e as declarações do seu aparelho permanecem inalterados.

4. Para evitar a contaminação de alimentos, respeite as seguintes instruções

- Abrir a porta por longos períodos pode causar um aumento significativo da temperatura nos compartimentos do aparelho.
- Limpe regularmente superfícies que possam entrar em contato com alimentos e sistemas de drenagem acessíveis.
- Armazene carne e peixe crus em recipientes adequados no frigorífico para que não entrem em contato ou escorram sobre outros alimentos.
- Os compartimentos de alimentos congelados de duas estrelas são adequados para armazenar alimentos pré-congelados, armazenar ou fazer gelado e fazer cubos de gelo.
- Os compartimentos de uma, duas e três estrelas não são adequados para o congelamento de alimentos frescos.

Ordem	Compartimentos TIPO	Temperatura de armazenamento desejada [°C]	Alimento adequado
1	Congelador	+2 ≤ +8	Ovos, alimentos cozidos, alimentos embalados, frutas e legumes, laticínios, bolos, bebidas e outros alimentos não adequados para congelamento.
2	(***)* - Congelador	≤ -18	Frutos do mar (peixe, camarão, marisco), produtos aquáticos de água doce e produtos à base de carne (o tempo recomendado é de 3 meses - os valores nutricionais e o sabor diminuem com o tempo), adequado para alimentos frescos congelados.
3	*** - Congelador	≤ -18	Frutos do mar (peixe, camarão, marisco), produtos aquáticos de água doce e produtos à base de carne (o tempo recomendado é de 3 meses - os valores nutricionais e o sabor diminuem com o tempo). Inadequado para congelar alimentos frescos.
4	** - Congelador	≤ -12	Frutos do mar (peixe, camarão, marisco), produtos aquáticos de água doce e produtos à base de carne (o tempo recomendado é de 2 meses - os valores nutricionais e o sabor diminuem com o tempo). Inadequado para congelar alimentos frescos.
5	* - Congelador	≤ -6	Frutos do mar (peixe, camarão, marisco), produtos aquáticos de água doce e produtos à base de carne (o tempo recomendado é de 1 meses - os valores nutricionais e o sabor diminuem com o tempo). Inadequado para congelar alimentos frescos.

6	Nenhuma estrela	$-6 \leq 0$	Carne fresca de porco, bovina, peixe, frango, alguns alimentos processados embalados, etc. (recomendado comer no mesmo dia, de preferência no máximo em 3 dias). Alimentos processados encapsulados parcialmente embalados/embrulhados (alimentos não congeláveis)
7	Refrigeração	$-2 \leq +3$	Carne de porco, bovina, frango, produtos aquáticos de água doce, etc. (7 dias abaixo de 0 °C e acima de 0 °C (recomendado consumir no mesmo dia, de preferência em não mais de 2 dias). Frutos do mar (menos de 0 por 15 dias; não é recomendável armazenar acima de 0 °C)
8	Alimentos frescos	$0 \leq +4$	Carne de porco, bovina, peixe, frango, alimentos cozidos, etc. (recomendado comer no mesmo dia, de preferência em não mais de 3 dias)
9	Vinho	$+5 \leq +20$	Vinho tinto, vinho branco, vinho espumante etc.

Observação: armazene alimentos diferentes de acordo com os compartimentos ou a temperatura desejada de armazenamento dos produtos adquiridos.

- Se o aparelho de refrigeração for deixado vazio por longos períodos, desligue, descongele, limpe, seque e deixe a porta aberta para evitar o desenvolvimento de mofo no aparelho.

Limpeza de dispensadores de água (especial para produtos com dispensadores de água):

- Limpe os tanques de água se não forem utilizados por 48 horas; lave o sistema de água.

DICAS E SUGESTÕES ÚTEIS

Dicas de economia de energia

Recomendamos seguir as dicas abaixo para economizar energia.

- Evite manter a porta aberta por longos períodos.
- Deixe o aparelho longe de fontes de calor (luz solar direta, forno elétrico ou fogão, etc.)
- Não ajuste a temperatura para um nível mais baixo que o necessário.
- Não guarde alimentos quentes ou líquidos em evaporação no aparelho.
- Coloque o aparelho em uma sala bem ventilada e sem humidade. Consulte o capítulo “Instalação do novo aparelho”
- Se o diagrama mostrar a combinação correta para gavetas, gavetão e prateleiras, não ajuste a combinação, pois foi projetada para ser a configuração com maior eficiência energética.

Dicas para refrigeração

- Não coloque alimentos quentes diretamente no frigorífico ou no congelador. A temperatura interna aumentará, fazendo com que o compressor trabalhe mais e consuma mais energia.
- Cubra ou embrulhe os alimentos, principalmente se tiverem um sabor forte.
- Coloque os alimentos adequadamente para que o ar circule livremente ao seu redor.
- Carne (todos os tipos) Embrulhe em polietileno: embrulhe e coloque na prateleira de vidro acima da gaveta de legumes. Siga sempre os prazos de armazenamento de alimentos e utilize-os até as datas sugeridas pelos fabricantes.
- Alimentos cozidos, pratos frios, etc.: devem estar tampados e podem ser colocados em qualquer prateleira.
- Frutas e legumes: devem ser armazenados na gaveta especial.
- Manteiga e queijo: devem ser embrulhados em saco hermético ou filme plástico.
- Garrafas de leite: devem ter uma tampa e serem armazenadas nas prateleiras da porta.
- Recomenda-se etiquetar e datar cada embalagem congelada para acompanhar os prazos de armazenamento.

Dicas para o armazenamento de alimentos congelados

- Verifique se os alimentos congelados foram armazenados corretamente pela loja de alimentos.
- Uma vez descongelados, os alimentos deterioram-se rapidamente e não devem ser congelados novamente. Não exceda o prazo de armazenamento indicado pelo fabricante do alimento.

Desligamento do aparelho

Se o aparelho precisar ser desligado por um longo período, as seguintes etapas devem ser seguidas para evitar mofo.

1. Retire todos os alimentos.
2. Retire a ficha da tomada.
3. Limpe e seque bem o interior.
4. Certifique-se de que todas as portas estejam entreabertas ligeiramente para permitir a circulação de ar.

LIMPEZA E MANUTENÇÃO

Por razões de higiene, o aparelho (incluindo acessórios externos e internos) deve ser limpo regularmente (pelo menos a cada dois meses).

Atenção!

O aparelho não deve estar ligado à tomada durante a limpeza. Existe o risco de choque elétrico! Antes de limpar, desligue o aparelho e retire a ficha da tomada.

Limpeza exterior

Para manter a boa aparência do seu aparelho, limpe-o regularmente.

- Limpe o painel digital e o ecrã com um pano limpo e macio.
- Pulverize água no pano de limpeza em vez de pulverizar diretamente na superfície do aparelho. Isso ajuda a garantir uma distribuição uniforme da humidade na superfície.
- Limpe as portas, maçanetas e superfícies do gabinete com detergente neutro e seque com um pano macio.

Atenção!

- Não utilize objetos pontiagudos, pois eles podem arranhar a superfície.
- Não utilize diluente, detergente para carros, Clorox, óleo etéreo, produtos de limpeza abrasivos ou solventes orgânicos como benzeno para limpeza. Eles podem danificar a superfície do aparelho e causar incêndio.

Limpeza interior

Você deve limpar o interior do aparelho regularmente. Será mais fácil limpar quando os estoques de alimentos estiverem baixos. Você pode remover as gavetas e prateleiras para uma limpeza mais completa. Limpe a parte interna do congelador com uma solução fraca de bicarbonato de sódio e enxágue com água morna usando uma esponja ou pano torcido. Seque completamente antes de substituir as prateleiras e cestas. Seque completamente todas as superfícies e peças removíveis antes de colocá-las de volta no lugar.

Limpeza dos vedantes das portas

Cuide para manter os vedantes das portas limpos. Alimentos e bebidas pegajosos podem fazer com que os vedantes grudem no gabinete e rasguem ao abrir a porta. Lave os vedantes com detergente neutro e água morna. Enxágue e seque bem após a limpeza.

Atenção! Somente depois que os vedantes das portas estiverem completamente secos, o aparelho deverá ser ligado.

Substituição da luz LED

Atenção: A luz LED deve ser substituída por uma pessoa competente.

SOLUÇÃO DE PROBLEMAS

Se tiver algum problema com seu aparelho ou estiver preocupado com o fato de ele não estar funcionando corretamente, poderá realizar algumas verificações fáceis antes de chamar a assistência técnica. Veja abaixo. Você pode realizar algumas verificações fáceis de acordo com esta seção antes de chamar a assistência técnica.

Atenção! Não tente consertar o aparelho você mesmo. Se o problema persistir após as verificações mencionadas abaixo, entre em contato com um electricista qualificado, um engenheiro de serviço autorizado ou a loja onde comprou o produto.

Problema:	Possível causa e solução
O aparelho não está funcionando corretamente	<ul style="list-style-type: none">• Verifique se o cabo de energia está conectado corretamente à tomada.• Verifique o fusível ou o circuito da sua fonte de energia e substitua-o se necessário.• A temperatura ambiente está muito baixa. Tente ajustar a temperatura da câmara para um nível mais frio para resolver esse problema.• É normal que o congelador não funcione durante o ciclo de descongelação automático ou durante um curto período de tempo após o aparelho ser ligado para proteger o compressor.
Odores nos compartimentos	<ul style="list-style-type: none">• Pode ser necessário limpar o interior.• Alguns alimentos, recipientes ou embalagens causam odores.
Ruído do aparelho	<p>Os sons abaixo são bastante normais:</p> <ul style="list-style-type: none">• Ruídos de funcionamento do compressor.• Ruído do movimento do ar proveniente do pequeno motor do ventilador no compartimento do congelador ou outros compartimentos.• Sons borbulhantes semelhantes à fervura de água.• Estalos durante a descongelação automática.• Sons de cliques antes de o compressor iniciar. <p>Outros ruídos incomuns são causados pelos motivos abaixo e podem exigir que você verifique e tome medidas:</p> <ul style="list-style-type: none">• O gabinete não está nivelado.• A parte traseira do aparelho toca na parede.• Garrafas ou recipientes batendo uns contra os outros.

Problema:	Possível causa e solução
O motor funciona continuamente	<p>É normal ouvir frequentemente o som do motor. Ele precisará funcionar mais nas seguintes circunstâncias:</p> <ul style="list-style-type: none"> • O ajuste da temperatura é mais frio que o necessário. • Uma grande quantidade de comida quente foi armazenada no aparelho recentemente. • A temperatura externa do aparelho está muito alta. • As portas são mantidas abertas por muito tempo ou com muita frequência. • Depois de instalar o aparelho ou ele foi desligado por muito tempo.
Uma camada de gelo aparece no compartimento	<ul style="list-style-type: none"> • Verifique se as saídas de ar não estão obstruídas por alimentos e verifique se os alimentos estão posicionados no aparelho para permitir ventilação suficiente. Verifique se a porta pode ser completamente fechada. Para remover o gelo, consulte o capítulo de limpeza e manutenção.
A temperatura interna está muito quente	<ul style="list-style-type: none"> • As portas podem ter ficado abertas por muito tempo, retidas por algum obstáculo ou sido abertas com muita frequência; ou o aparelho está em local com espaço insuficiente nas partes laterais, traseira e superior.
A temperatura interna está muito fria	<ul style="list-style-type: none"> • Aumente a temperatura seguindo o capítulo “Controlos do ecrã”.
As portas não fecham com facilidade	<ul style="list-style-type: none"> • Verifique se a parte superior do frigorífico está inclinada para trás de 10 a 15 mm para permitir que as portas se fechem automaticamente ou se algo dentro está impedindo o fechamento das portas.
Água escorre no chão	<p>O reservatório de água (localizado na parte inferior traseira do gabinete) pode não estar nivelado corretamente ou a cano de drenagem embaixo da parte superior do depósito do compressor pode não estar posicionado adequadamente para direcionar a água para o reservatório ou cano de água está bloqueado. Pode ser necessário afastar o frigorífico da parede para verificar o reservatório e o cano. Verifique se o frigorífico ficou desligado por muito tempo, pois isso pode fazer com que o gelo no balde derreta e flua para o chão.</p>
A luz não está funcionando	<ul style="list-style-type: none"> • A luz LED pode estar danificada. Consulte como substituir as luzes LED no capítulo de limpeza e manutenção. • O sistema de controlo desativou as luzes porque a porta ficou aberta por muito tempo. Feche e reabra a porta para reativar as luzes.

DESCARTE DO APARELHO

É proibido descartar este aparelho como lixo doméstico.



Materiais de embalagem

Os materiais de embalagem com o símbolo de reciclagem são recicláveis. Descarte a embalagem em um recipiente de coleta de lixo adequado para reciclá-la.

Antes de descartar o aparelho

1. Retire a ficha da tomada.
2. Corte o cabo de energia e descarte-o com a ficha.

Atenção! Os frigoríficos contêm refrigerantes e gases no isolamento. O refrigerante e os gases devem ser descartados profissionalmente, pois podem causar ferimentos nos olhos ou ignição. Verifique se a tubulação do circuito refrigerante não está danificada antes do descarte adequado.

	DESCARTE CORRETO DESTE PRODUTO
 	<p>O símbolo no produto ou na embalagem indica que o produto não deve ser tratado como lixo doméstico normal. O produto deve ser levado a um centro de coleta autorizado para o processamento de resíduos de equipamentos elétricos e eletrônicos. O descarte correto do produto ajudará a evitar efeitos negativos no ambiente e na saúde das pessoas que possam ocorrer em caso de remoção incorreta do produto. Para obter informações detalhadas sobre a remoção e o processamento do produto, entre em contato com o órgão municipal responsável pela gestão de resíduos, seu serviço de descarte de resíduos ou a loja onde o produto foi comprado.</p>

Gorenje, d.o.o.

Partizanska 12

SI - 3320 Velenje, Slovenija

info@gorenje.com

www.gorenje.com