

LV

gorenje

DETALIZĒTI
LEDUSSKAPJASALDĒTAVAS
**LIETOŠANAS
NORĀDĪJUMI**



Pateicamies par uzticēšanos, kādu izrādījāt, iegādājoties mūsu ražoto ierīci, kas paredzēta tam, lai padarītu jūsu dzīvi vienkāršāku. Lai atvieglotu produkta lietošanu, komplektā pievienojam detalizētus norādījumus par tā lietošanu un norādījumus par uzstādīšanu, kas atrodami atsevišķā lapā. Pēc norādījumiem varēsiet apgūt ierīces lietojumu iespējami drīzākajā laikā.

Novēlam gūt daudz prieka, lietojot šo ierīci.

Ierīce paredzēta tikai un vienīgi sadzīves lietojumam.

Ledusskapis ir paredzēts svaigu pārtikas produktu uzglabāšanai temperatūrā virs 0°C.

Saldētava ir paredzēta svaigu pārtikas produktu sasaldēšanai un saldētu pārtikas produktu ilgstošai uzglabāšanai (atkarībā no pārtikas produkta veida līdz vienam gadam).

Lūdzu, apmeklējiet mūsu tīmekļa vietni, kur varat ievadīt savas ierīces modeļa numuru, kas norādīts tehnisko datu plāksnītē vai garantijas lapā, lai attiecīgi atrastu detalizētu ierīces aprakstu, padomus lietošanā, traucējummeklēšanā, informāciju par servisu, norādījumus par lietošanu u. c.



<http://www.gorenje.com>



Svarīgs brīdinājums par drošību

SATURS

4 SVARĪGAS PIEZĪMES UN PIESARDZĪBAS PASĀKUMI 4 DROŠĪBAS UN BRĪDINĀJUMA INFORMĀCIJA	IEVADS
11 JAUNAS IEKĀRTAS UZSTĀDĪŠANA 13 IEKĀRTAS APRAKSTS 14 IEKĀRTAS EKSPLUATĀCIJA 16 IEKĀRTAS LIETOŠANA	IERĪCES APRAKSTS
20 NODERĪGI PADOMI UN IETEIKUMI 22 TĪRĪŠANA UN KOPŠANA	IERĪCES ATKAUSĒŠANA UN TĪRĪŠANA
24 PROBLĒMRISINĀŠANA 26 IEKĀRTAS LIKVIDĒŠANA	DAŽĀDA INFORMĀCIJA

SVARĪGAS PIEZĪMES UN PIESARDZĪBAS PASĀKUMI



DROŠĪBAS UN BRĪDINĀJUMA INFORMĀCIJA

Lai varētu droši un pareizi lietot iekārtu, pirms tās uzstādīšanas un pirmās lietošanas reizes rūpīgi izlasiet šo lietotāja rokasgrāmatu, tostarp ieteikumus un brīdinājumus. Lai nepieļautu nevajadzīgas kļūdas un negadījumus, pārliecinieties, ka visi cilvēki, kas lieto iekārtu, ir pilnībā iepazinušies ar tās darbību un drošības nodrošināšanas funkcijām. Saglabājiet šos norādījumus un pārliecinieties, ka tie joprojām ir kopā ar iekārtu, ja tā tiek pārvietota vai pārdota, lai ikviens, kurš to lieto, būtu pienācīgi informēts par tās lietošanu un drošuma paziņojumiem. Saglabājiet šo lietotājam paredzēto norādījumu drošības pasākumu aprakstus, rūpējoties par dzīvības un īpašuma drošību, jo ražotājs nav atbildīgs par bojājumiem, kuri radušies nolaidības rezultātā.

Bērnu un citu neaizsargātu personu drošība

Saskaņā ar EN standartu

Iekārtu var lietot bērni no 8 gadu vecuma un personas ar ierobežotām fiziskām, sensorām vai garīgajām spējām, kā arī bez pieredzes un zināšanām, ja tos uzrauga pieaugušais vai tās ir apmācītas par drošu iekārtas lietošanu un apzinās iespējamo bīstamību. Bērni nedrīkst spēlēties ar iekārtu. Bērni nedrīkst tīrīt iekārtu un veikt apkopi bez pieaugušā uzraudzības.

Bērni vecumā no 3 līdz 8 gadiem drīkst aukstumiekārtās ievietot produktus un izņemt tos.

Saskaņā ar IEC standartu

Iekārta nav paredzēta lietošanai personām (tostarp bērniem) ar ierobežotām fiziskām, sensorām vai garīgām spējām, bez pieredzes un zināšanām, izņemot gadījumus, kad tās saistībā ar ierīces lietošanu uzrauga vai apmāca persona, kas atbild par viņu drošību.

- Glabājiet visu iepakojumu bērniem nepieejamā vietā, jo pastāv nosmakšanas risks.
- Ja atbrīvojaties no ierīces, atvienojiet no kontaktligzdas kontaktdakšu, nogrieziet savienojuma kabeli (cik vien iespējams tuvu iekārtai) un izņemiet durvis, lai nepieļautu, ka bērni spēlējoties cieš no elektrošoka vai būtu iespēja aizvērt durvis no iekšpusēs.
- Ja ar šo iekārtu, kurai ir iebūvētas magnētiskas durvju blīves, tiek nomainīta vecāka modeļa iekārta, kurai durvīs vai vākā ir iebūvēts atsperes fiksators (durvju slēgs), pirms vecās iekārtas likvidēšanas noteikti sabojājiet atsperes fiksatoru, lai tas vairs nav lietojams. Tas novērsīs iespēju, ka iekārta var kļūt par nāvējošu slazdu bērnam.



Vispārējā drošība

- **BRĪDINĀJUMS!** Šī iekārta ir paredzēta lietošanai mājsaimniecībās un līdzīgos lietojumos, piemēram:
 - darbinieku virtuvēs, veikalos, birojos un cita veida darbavietās;
 - klientiem viesnīcās, moteļos un citā privāta tipa vidē;
 - B&B tipa vidē;
 - ēdināšanas un līdzīgos ar mazumtirdzniecību nesaistītos izmantojumos.
- **BRĪDINĀJUMS!** Neglabājiet iekārtā sprādzienbīstamas vielas, piemēram, aerosolu baloniņus vai viegli uzliesmojošu propelentu.

- BRĪDINĀJUMS! Ja elektrības vads ir bojāts, tas jānomaina ražotājam, servisa pārstāvim vai citai kvalificētai personai, lai neradītu bīstamību.
- BRĪDINĀJUMS! Neaizsprostojiet iekārtas korpusa un iebūvētās struktūras ventilācijas atveres.
- BRĪDINĀJUMS! Neizmantojiet mehāniskās ierīces vai citus līdzekļus, lai paātrinātu saldēšanas procesu, izņemot ražotāja ieteiktos.
- BRĪDINĀJUMS! Nebojājiet dzesēšanas ķēdi.
- BRĪDINĀJUMS! Iekārtas ēdiena uzglabāšanas nodalījumos nelietojiet elektriskās ierīces, izņemot, ja tās ir ieteicis ražotājs.
- BRĪDINĀJUMS! Aukstumagēnts un izolējošā gāze ir viegli uzliesmojošas vielas. Atbrīvojieties no iekārtas tikai oficiālā atkritumu likvidēšanas centrā. Nepakļaujiet liesmu iedarbībai.
- BRĪDINĀJUMS! Novietojot iekārtu tai paredzētajā vietā, pārliecinieties, ka netiek iespiests vai bojāts elektrības padeves vads.
- BRĪDINĀJUMS! Nenovietojiet iekārtas aizmugurē daudzligzdu rozetes vai pārvietojamus barošanas avotus.

LED nomaīņa (tikai dažiem modeļiem)

- BRĪDINĀJUMS! LED spuldzīti nedrīkst nomainīt lietotājs! Ja LED spuldzīte ir bojāta, sazinieties ar klientu palīdzības līniju un lūdziet palīdzību.

Aukstumagēnts

Iekārtas ķēde satur aukstumagēntu izobutānu (R600a) – dabīgu gāzi ar augstu savienojamību ar vidi, tomēr tā ir viegli uzliesmojoša. Iekārtas transportēšanas un uzstādīšanas laikā nodrošiniet, ka netiek bojāts neviens aukstumagēnta ķēdes komponents. Aukstumagēnts (R600a) ir viegli uzliesmojošs.

- **BRĪDINĀJUMS!** Saldētavu izolācija satur aukstumaģentu un gāzes. Aukstumaģenti un gāzes jālikvidē profesionālā veidā, jo tie var izraisīt acu ievainojumus un aizdegšanos. Pirms pienācīgas likvidēšanas pārliecinieties, ka nav bojāta aukstumaģenta ķēde.



BRĪDINĀJUMS! Aizdegšanās/uzliesmojošu materiālu risks.

Ja jāsabojā aukstumaģenta ķēde:

- izvairieties no atklātas liesmas un aizdegšanās avotiem,
- rūpīgi izvēdiniet telpu, kurā atrodas iekārta.

Specifikāciju izmainīšana vai šī produkta pārveidošana jebkādā veidā ir bīstama.

Vada bojājumi var izraisīt īsslēgumu, ugunsgrēku un/vai elektrošoku.



Elektrotehniskā drošība

- Nedrīkst pagarināt elektrības vadu.
- Pārliecinieties, ka kontaktdakša nav saspiesta vai bojāta. Saspiesta vai bojāta kontaktdakša var pārkarst un izraisīt ugunsgrēku.
- Pārliecinieties, ka varat piekļūt iekārtas tīkla kontaktdakšai.
- Nevelciet elektrotīkla kabeli.
- Ja strāvas kontaktligzda ir vaļīga, neievietojiet tajā kontaktdakšu. Pastāv elektrošoka vai ugunsgrēka risks.
- Iekārtu nedrīkst darbināt, ja iekšējā apgaismojuma spuldzītei nav uzlikts vāciņš.
- Ledusskapis paredzēts darbināšanai tikai ar vienfāzes 220~240 V / 50 Hz maiņstrāvu. Ja sprieguma svārstības attiecīgajā apvidū ir tik lielas, ka spriegums pārsniedz iepriekš norādīto lielumu, drošības dēļ noteikti izmantojiet

maiņstrāvas automātisko sprieguma regulētāju, kura jauda pārsniedz 350 W. Ledusskapim jābūt pieslēgtam pie atsevišķas barošanas kontaktligzdas, nevis jādala tā ar citām elektroierīcēm. Kontaktdakšai jābūt izmantojamai kontaktligzdā ar zemējuma vadu.

Ikdienas lietošana

- Neglabājiet iekārtā uzliesmojošas gāzes vai šķidrumus. Tas rada sprādzienbīstamību.
- Nedarbiniet iekārtā elektriskas ierīces (piemēram, elektriskās saldējuma gatavošanas ierīces, mikserus u. c.).
- Atvienojot iekārtu no tīkla, vienmēr atvienojiet no tīkla kontaktligzdas kontaktdakšu; neraujiet aiz vada.
- Nenovietojiet šīs iekārtas plastmasas daļu tuvumā karstus priekšmetus.
- Nenovietojiet pārtikas produktus tieši pretī aizmugurējās sienas gaisa izplūdes atverei.
- Fasētu pārtiku uzglabājiet saskaņā ar saldētās pārtikas ražotāja norādījumiem.
- Stingri jāievēro iekārtas ražotāja sniegtie uzglabāšanas ieteikumi. Skatiet attiecīgos uzglabāšanas norādījumus.
- Neievietojiet saldēšanas nodalījumā gāzētos vai dzirkstošos dzērienus, jo uz trauku tiek radīts spiediens un trauks rezultātā varētu uzsprāgt, radot iekārtas bojājumus.
- Patērējot saldētu pārtiku tieši no saldēšanas nodalījuma, tā var radīt apsaldējumus.
- Nenovietojiet iekārtu tiešā saules gaismā.
- Nenovietojiet iekārtas tuvumā degošas sveces, lampas vai citus priekšmetus ar atklātu liesmu, lai neizraisītu iekārtas aizdegšanos.
- Kā paskaidrots šajā brošūrā, iekārta ir paredzēta pārtikas un/vai dzērienu uzglabāšanai parastos mājas apstākļos. Iekārta ir smaga. Tā jāpārvieto īpaši uzmanīgi.
- Neizņemiet priekšmetus no saldētāja nodalījuma un

nepieskarieties tiem ar mitrām/slapjām rokām, jo tas var radīt ādas nobrāzumus vai apsaldējumus.

- Nekādā gadījumā neizmantojiet pamatni, atvilktnes, durvis u. c. kā balstus vai lai uz tiem pakāptos.
- Pēc sasaldētas pārtikas atkausēšanas to nedrīkst vēlreiz sasaldēt.
- Nepatērējiet tieši no saldētavas izņemtu augļu saldējumu vai ledus gabaliņus, jo tie var radīt mēles un lūpu apsaldējumus.
- Lai nepieļautu priekšmetu izkrišanu, kas savukārt radītu savainojumus vai iekārtas bojājumus, nepārslogojiet durvju plauktiņus un neievietojiet pārāk daudz pārtikas ledusskapja atvilktnēs.

Uzmanību!

Kopšana un tīrīšana

- Pirms apkopes izslēdziet iekārtu un atvienojiet no tīkla kontaktligzdas tīkla kontaktdakšu.
- Neizmantojiet iekārtas tīrīšanā metāla priekšmetus, tvaika tīrītāju, ēteriskās eļļas, organiskos šķīdinātājus vai abrazīvus tīrīšanas līdzekļus.
- Sarmas noņemšanai no iekārtas neizmantojiet asus priekšmetus. Izmantojiet plastmasas skrāpi.

Svarīgi uzstādīšanas norādījumi!

- Pievienojot iekārtu pie barošanas, rūpīgi ievērojiet šajā rokasgrāmatā sniegtos norādījumus.
- Izsaiņojiet iekārtu un pārlicinieties, ka tai nav bojājumu. Ja iekārta ir bojāta, nepievienojiet to pie barošanas tīkla. Nekavējoties ziņojiet par bojājumiem iekārtas iegādes vietai. Šādā gadījumā saglabājiet iepakojumu.
- Pirms iekārtas pieslēgšanas ieteicams nogaidīt vismaz četras stundas, lai ļautu eļļai atplūst atpakaļ kompresorā.
- Lai nepieļautu iekārtas pārkaršanu, tai visapkārt jānodrošina atbilstoša gaisa cirkulācija. Lai panāktu

pietiekamu ventilāciju, ievērojiet ar uzstādīšanu saistītos norādījumus. Ja vien iespējams, iekārtas aizmugures daļu nedrīkst novietot pārāk tuvu sienai, tādējādi izvairoties no iekārtas silto daļu (kompresora, kondensatora) saskares ar sienu vai aizķeršanos aiz tās un novēršot ugunsgrēka risku. Ievērojiet ar uzstādīšanu saistītos norādījumus. Iekārtu nedrīkst novietot tuvu radiatoriem vai ēdiena gatavošanas ierīcēm.

- Nodrošiniet, ka pēc iekārtas uzstādīšanas iespējams piekļūt tīkla kontaktdakšai.

Apkope

- Visi ar elektrību saistītie darbi, kas nepieciešami iekārtas apkopei, jāveic kvalificētam elektriķim vai kompetentai personai.
- Šīs iekārtas apkope jāveic pilnvarotam apkopes centram, izmantojot tikai oriģinālās rezerves daļas.
 - 1) Ja iekārtai ir bezsarmas funkcija.
 - 2) Ja iekārtā ir saldētavas nodalījums.

JAUNAS IEKĀRTAS UZSTĀDĪŠANA

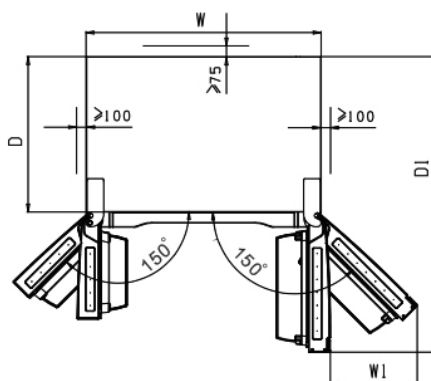
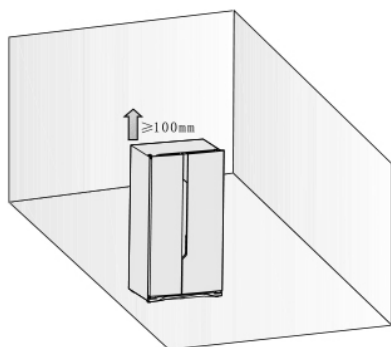
- Pirms iekārtas pirmās lietošanas reizes pārskatiet tālāk sniegtos ieteikumus.

Iekārtas ventilācija

Lai uzlabotu dzesēšanas sistēmas efektivitāti un ietaupītu elektrību, visapkārt iekārtai jābūt labai ventilācijai, kas ļauj izdalīties siltumam. Tādēļ visapkārt ledusskapim jābūt pietiekami plašai brīvai vietai.

Ieteikums: ieteicams, lai no iekārtas aizmugures līdz sienai būtu 50-70 mm attālums, vismaz 100 mm attālums augšpusē un vismaz 100 mm attālums no iekārtas sāniem līdz

sienai, kā arī brīvs laukums iekārtas priekšā, kas ļautu atvērt durvis 150° leņķī. Lūdzu, aplūkojiet tālāk redzamos attēlus



Nepieciešamais attālums (mm)

W	W1	D	D1
908	411.5	550	1096.5

Ievērojiet:

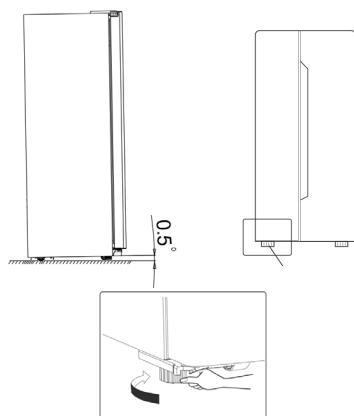
- Šī iekārta labi darbojas klimata kategorijās no SN līdz ST. Ja ierīcē ilgāku laiku ir neregulēta temperatūra, kas ir augstāka vai zemāka par norādīto amplitūdu, ir iespējams, ka ierīce pienācīgi nedarbosies.

Klimata klase	Temperatūra
SN	no +10 °C līdz +32 °C
N	no +16 °C līdz +32 °C
ST	no +16 °C līdz +38 °C
T	no +16 °C līdz +43 °C

- Novietojiet iekārtu sausā vietā, lai izvairītos no mitruma radītiem bojājumiem.
- Uzstādiet iekārtu vietā, kur to neietekmē tieši saules stari, lietus vai sals. Nenovietojiet iekārtu karstuma avota, piemēram, plīts, krāsns vai sildītāja tuvumā.

Iekārtas līmeņošana

- Lai nodrošinātu pietiekamu iekārtas stabilitāti, kā arī gaisa cirkulāciju iekārtas apakšējā aizmugurējā daļā, ir iespējams, ka jānoregulē apakšējās kājiņas. Tās var noregulēt ar pirkstiem vai ar piemērotu uzgriežņu atslēgu.
- Lai durvis aizvērtos pašas no sava svara, sasveriet iekārtu aptuveni 10 mm vai 0,5° uz atpakaļ, pagriežot regulējamo kājiņu.
- Ja vēlaties pārvietot iekārtu, atcerieties kājiņu pagriezt atpakaļ, lai iekārta varētu brīvi ripot. Pēc iekārtas pārvietošanas to atkal uzstādiet. Uzmanību! Ritenīšus, kuri nav skrituļi, jāizmanto tikai kustībai uz priekšu un atpakaļ. Ledusskapja pārvietošana uz sāniem var sabojāt grīdu un ritenīšus.



IEKĀRTAS APRAKSTS



1. Saldētavas zonas LED apgaismojums
2. Saldētavas durvju plaukts
3. Saldētavas durvju blīve
4. Saldētavas ventilācijas kanāla vāks
5. Saldētavas plaukts
6. Ledus automāts
7. Saldētavas augšējā atvilktnē
8. Saldētavas apakšējā atvilktnē
9. Kreisās puses apakšējās regulējamās kājiņas
10. Ledusskapja zonas LED apgaismojums
11. Ledusskapja nodalījuma durvju plaukts
12. Ledusskapja nodalījuma ventilācijas kanāla vāciņš
13. Oglekļa filtrs (gaisa atsvaidzināšana)
14. Ledusskapja nodalījuma plaukts
15. Pudeļu plaukts
16. Ledusskapja nodalījuma durvju blīve
17. Ledusskapja nodalījuma augšējā atvilktnē
18. Ledusskapja nodalījuma apakšējā atvilktnē
19. Labās puses apakšējās regulējamās kājiņas

Ievērojiet: mūsu produkti tiek nepārtraukti pārveidoti, tādēļ jūsu ledusskapis var nedaudz atšķirties no šajā instrukciju rokasgrāmatā sniegtā apraksta, tomēr ledusskapja funkcijas un lietošanas paņēmieni paliek nemainīgi.

IEKĀRTAS EKSPLUATĀCIJA

Lietojiet iekārtu saskaņā ar tālāk sniegtajiem vadības noteikumiem; iekārtai ir tālāk attēlos parādītajiem vadības paneļiem atbilstošas funkcijas un režīmi.

TEMPERATŪRAS IESTATĪŠANA



Ieslēdzot iekārtu pirmo reizi, sāk darboties displeja paneļa ikonu fona apgaismojums. Ja netiek piespiestas pogas un tiek aizvērtas durvis, pēc 60 sekundēm fona apgaismojums izslēgsies. Vadības panelī ir divas temperatūras zonas un viena dažādu režīmu zona.

Temperatūras regulēšana

Ieslēdzot ledusskapī pirmo reizi, mēs iesakām ledusskapī iestatīt 4 °C temperatūru, bet saldētavā -18 °C temperatūru. Ja vēlaties mainīt temperatūru, ievērojiet tālāk sniegtos norādījumus.

Uzmanību! Iestatot temperatūru, jūs iestatāt vidējo temperatūru visam ledusskapim. Atkarībā no tā, cik daudz pārtikas ledusskapī ievietots, temperatūra katrā nodalījumā var atšķirties no temperatūras, kas norādīta uz paneļa. Tāpat faktisko temperatūru iekārtas iekšienē var ietekmēt augsta vai zema temperatūra telpā, kurā ledusskapis novietots.

Atbloķēšana

Ieslēdzot iekārtu pirmo reizi, sāk darboties displeja paneļa ikonu fona apgaismojums. Ja netiek piespiestas pogas un tiek aizvērtas durvis, pēc 60 sekundēm fona apgaismojums izslēdzas. Iegaismota ikona (—○) nozīmē, ka visas pogas ir bloķētas; lai tās atbloķētu, 3 sekundes nospiediet pogu (—○) menu Child Lock 3s. Ja pēc tam 20 sekundes netiks piespiesta neviena poga, iekārta pati nobloķēsies.

Režīma atlasīšana

Iespējams izvēlēties trīs režīmus (*), (Ø), (☰), piespiežot pogu (menu Child Lock 3s) atbloķētā stāvoklī. Režīms tiks atlasīts, ja 10 sekundes netiks piespiesta neviena poga.

1. Supersaldēšana (*)

Supersaldēšana ātri pazemina ledusskapja temperatūru, un pārtika sasalst ātrāk. Tādējādi pārtikā tiek saglabāti vitamīni un barības vielas, un pārtika ilgāk saglabājas svaiga.

- Kad ieslēgta šī funkcija, saldētavas temperatūra automātiski tiek pārslēgta uz -24 °C.
- Ja jāsaldē maksimālais pārtikas daudzums, nogaidiet aptuveni 24 stundas.
- Pēc 52 stundām supersaldēšana automātiski izslēgsies, un pēc 52 stundām tiks ieslēgts iepriekšējais saldētavas temperatūras iestatījums.

2. Mākslīgais intelekts (Ø)




- Kad atlasīta šī funkcija, automātiski tiek pielāgota iekārtas temperatūra.
- Ja ir ieslēgta funkcija "Mākslīgais intelekts", ledusskapja temperatūra automātiski tiek pārslēgta uz 5 °C, bet saldētavas temperatūra – uz -18 °C.

3. Brīvdienu (☰)


Varat ieslēgt šo funkciju, ja gatavojaties ilgāku laiku doties prom no mājām. Ja ir ieslēgta šī funkcija, ledusskapja temperatūra automātiski tiek pārslēgta uz 15 °C, bet saldētavas temperatūra – uz -18 °C.


Svarīgi! Šajā laikā neuzglabājiet ledusskapī pārtiku.

Temperatūras iestatīšana


- Lai regulētu ledusskapja (fridge ) temperatūru vai saldētavas (freezer ) temperatūru, piespiediet pogu "zone" atbloķētā stāvoklī. Sāks mirgot attiecīgā atlasītā nodalījuma ikona, un otra palīks ieslēgta.
- Kad mirgo attiecīgā ikona "set temp.", varat piespiest pogu (fridge ) lai regulētu ledusskapja temperatūru. Nepārtraukti piespiežot pogu, temperatūra tiks iestatīta tālāk norādītajā secībā.

5 → 4 → 3 → 2 → 8 → 7 → 6 (°C)



- Kad mirgo attiecīgā ikona "set temp.", varat piespiest pogu (freezer ) lai regulētu saldētavas temperatūru. Nepārtraukti piespiežot pogu, temperatūra tiks iestatīta tālāk norādītajā secībā.

-18 → -19 → -20...-23 → -24 → -14 → -15 → -16 → -17 (°C)



Atvērtu durvju signāls

- Ja ledusskapja vai saldētavas durvis ir atvērtas ilgāk par 1 minūti, atskanēs atvērtu durvju signāls. Pēc 10 minūtēm signāls automātiski pārtrauks skanēt.
- Lai taupītu elektrību, iekārtas lietošanas laikā izvairieties no ilgstošas durvju atvēšanas. Atvērtu durvju signālu var apturēt, aizverot durvis.

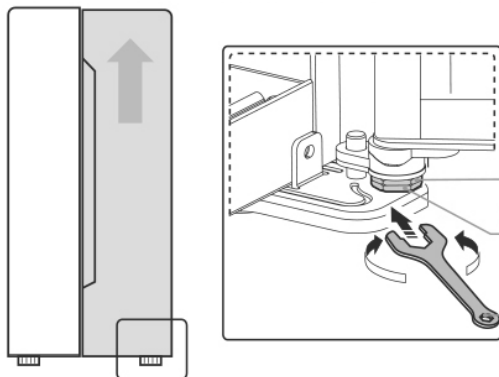
IEKĀRTAS LIETOŠANA

Šajā nodaļā aprakstīts, kā lietot lielāko daļu no iekārtas noderīgajām funkcijām. Iesakām pirms iekārtas lietošanas rūpīgi izlasīt šo nodaļu.

1. Durvju regulēšana

Ja konstatējat, ka durvis nav vienā līmenī, tās iespējams noregulēt, izmantojot skrūvgriezi.

Ja saldētavas durvis ir zemākas par ledusskapja durvīm, vispirms varat ar skrūvgriezi pagriezt apakšējo viru skrūvi pretēji pulksteņa rādītāju kustības virzienam, tādējādi paceļot durvis uz augšu. Pēc tam ar uzgriežņu atslēgu pievelciet uzgriezni



2. Ledusskapja nodalījuma lietošana

Ledusskapja nodalījums ir piemērots dārzeņu un augļu uzglabāšanai. Ledusskapī ievietotajai pārtikai jābūt iesaiņotai, lai izvairītos no mitruma zuduma vai aromātu iesūkšanās pārtikā.

Uzmanību! Neaizveriet ledusskapja durvis, ja ir izvilkti plaukti, augļu un dārzeņu kaste un/vai izvelkamie slīdņi. Durvju aizvēršana var sabojāt gan tos, gan ledusskapi.

Stikla plaukti un durvju plauktiņi

Ledusskapja nodalījums ir aprīkots ar četriem stikla plauktiem un vairākiem dažādiem durvju plauktiņiem, kuri ir piemēroti olu, šķidruma kārbu, dzēriena pudeļu un iesaiņotas pārtikas uzglabāšanai. Tos pēc vajadzības var novietot dažādā augstumā. Pirms durvju plauktiņu pacelšanas uz augšu izņemiet no tā pārtiku.

- Izņemot plauktus, viegli pavelciet tos uz priekšu, līdz plaukts izslīd no plaukta vadotnēm.
- Ievietojot plauktus, pārliecinieties, ka nav šķēršļu to ievietošanai, un viegli iebīdīet plauktu atpakaļ vietā.
Ievērojiet! Visi durvju plaukti ir pilnībā izņemami, lai tos notīrītu.

3. Saldētavas nodalījuma lietošana

Saldētavas nodalījums ir piemērots tādas pārtikas uzglabāšanai, kura jāsasaldē, piemēram, gaļai, saldējumam un citai pārtikai, kas ātri bojājas.

Uzmanību! Pārlicinieties, ka pudeles saldētavā netiek glabātas ilgāk nekā nepieciešams, jo sasalstot tās var saplīst.

Atvilktnes

Uz izvelkamajiem slīdņiem uzstādītās atvilktnes var izmantot liela pārtikas daudzuma uzglabāšanai.

- Atvilktnes izņem tādā pašā veidā, kā no ledusskapja kameras izņem augļu un dārzeņu kasti.

Lai novērstu pārtikas bojāšanos, lūdzu, ievērojiet tālāk sniegtos norādījumus.

- Ilgāku laiku turot durvis atvērtas, iekārtas nodalījumos var būtiski paaugstināties temperatūra.
- Regulāri tīriet virsmas, kas nonāk saskarē ar pārtiku, un pieejamās noteces sistēmas.
- Zivis ledusskapī uzglabājiet piemērotos traukos, lai tās nesaskartos ar citu pārtiku vai nepilētu uz tās.
- Ar divām zvaigznītēm atzīmētie sasaldētas pārtikas nodalījumi ir piemēroti iepriekš sasaldētas pārtikas uzglabāšanai, saldējuma uzglabāšanai vai pagatavošanai un ledus kubiņu sasaldēšanai.
- Ar vienu, divām vai trim zvaigznītēm atzīmētie nodalījumi nav piemēroti svaigas pārtikas sasaldēšanai.

Kārtas numurs	Nodalījuma TIPS	Uzglabāšanas mērķa temperatūra [°C]	Atbilstoša pārtika
1	Ledusskapis	+2 ≤ +8	Olas, gatavs ēdiens, iepakota pārtika, augļi un dārzeņi, piena produkti, kūkas, dzērieni un cita pārtika, kas nav piemērota sasaldēšanai.
2	(***)* - Saldētava	≤ -18	Jūras veltes (zivis, garneles, vēžveidīgie), saldūdens dzīvnieku produkti un gaļas produkti (ieteicamais uzglabāšanas ilgums ir 3 mēneši – ar laiku zūd uzturvērtība un garša), piemērota svaigas pārtikas sasaldēšanai.
3	*** - Saldētava	≤ -18	Jūras veltes (zivis, garneles, vēžveidīgie), saldūdens dzīvnieku produkti un gaļas produkti (ieteicamais uzglabāšanas ilgums ir 3 mēneši – ar laiku zūd produktu uzturvērtība un garša). Nav piemērota svaigas pārtikas sasaldēšanai.
4	** - Saldētava	≤ -12	Jūras veltes (zivis, garneles, vēžveidīgie), saldūdens dzīvnieku produkti un gaļas produkti (ieteicamais uzglabāšanas ilgums ir 2 mēneši – ar laiku zūd produktu uzturvērtība un garša). Nav piemērota svaigas pārtikas sasaldēšanai.

5	* - Saldētava	≤ -6	Jūras veltes (zivis, garneles, vēžveidīgie), saldūdens dzīvnieku produkti un gaļas produkti (ieteicamais uzglabāšanas ilgums ir 1 mēnesis – ar laiku zūd produktu uzturvērtība un garša). Nav piemērota svaigas pārtikas sasaldēšanai.
6	0 zvaigznītes	$-6 \leq 0$	Svaiga cūkgaļa, liellopu gaļa, zivis, vista, dažu veidu iepakota apstrādāta pārtika u. c. (ieteicams patērēt tajā pašā dienā, vēlams ne vēlāk kā 3 dienu laikā.) Daļēji iepakota/ietīta hermētiski iepakota apstrādāta pārtika (pārtika, kas nav paredzēta sasaldēšanai).
7	Atdzesēšana	$-2 \leq +3$	Svaiga/saldēta cūkgaļa, liellopu gaļa, vista, saldūdens dzīvnieku produkti u. c. (7 dienas temperatūrā zem $0\text{ }^{\circ}\text{C}$, glabājot virs $0\text{ }^{\circ}\text{C}$, ieteicams patērēt tajā pašā dienā, vēlams ne vēlāk kā 2 dienu laikā). Jūras veltes (zemāka nekā $0\text{ }^{\circ}\text{C}$ - 15 dienu laikā, nav ieteicams uzglabāt temperatūrā, kas zemāka par $0\text{ }^{\circ}\text{C}$).
8	Svaiga pārtika	$0 \leq +4$	Svaiga cūkgaļa, liellopu gaļa, zivis, vista, gatavs ēdiens u. c. (ieteicams patērēt tajā pašā dienā, vēlams ne ilgāk kā 3 dienu laikā.)
9	Vīns	$+5 \leq +20$	Sarkanvīns, baltvīns, dzirkstošais vīns u. c.

levērojiet: dažādu pārtiku uzglabājiet atbilstoši nodalījumiem vai iegādāto produktu uzglabāšanas mērķa temperatūrai.

- Ja aukstumiekārta ilgāku laiku tiek atstāta tukša, izslēdziet to, atlaidiniet, iztīriet, nosusiniet un atstājiet durvis atvērtas, lai iekārtā novērstu pelējuma veidošanos.

NODERĪGI PADOMI UN IETEIKUMI

Padomi enerģijas taupīšanai

Enerģijas taupīšanas nolūkā mēs iesakām ievērot tālāk sniegtos ieteikumus.

- Centieties ilgstoši neturēt durvis atvērtas.
- Nenovietojiet iekārtu karstuma avotu tuvumā (tiešu saules staru, elektriskās cepeškrāsns vai plīts u. c.).
- Neiestatiet zemāku temperatūru nekā nepieciešams.
- Neuzglabājiet iekārtā siltu pārtiku vai iztvaikojošu šķidrumu.
- Novietojiet iekārtu sausā telpā, kas regulāri tiek vēdināta. Lūdzu, skatiet nodaļu "Jaunas iekārtas uzstādīšana".
- Ja tabulā ir parādīta pareizā atvilktnu, augļu un dārzeņu kastes un plauktu kombinācija, nekoriģējiet šo kombināciju, jo tā ir izveidota kā energoefektivitātes ziņā visefektīvākais izvietojums.

Padomi ledusskapja izmantošanai

- Neievietojiet tieši ledusskapī vai saldētavā karstu ēdienu; iekšējā temperatūra paaugstināsies, liekot kompresoram strādāt intensīvāk un patērēt vairāk elektrības.
- Pārklājiet vai ietiniet pārtiku, it īpaši, ja tai ir stipra smarža.
- Novietojiet pārtiku pareizi, lai ap to varētu brīvi cirkulēt gaiss.
- Gaļa (visu veidu). Ietiniet pārtiku polietilēna plēvē: ietiniet un novietojiet stikla plauktā virs dārzeņu atvilktnes. Vienmēr ievērojiet pārtikas uzglabāšanas laiku un izlietojiet pārtiku līdz ražotāja ieteiktajiem derīguma termiņiem.
- Pagatavots ēdiens, aukstās uzkodas, u.c.: tiem jābūt pārklātiem un tos var novietot jebkurā plauktā.
- Augļi un dārzeņi: tie jāuzglabā tiem īpaši paredzētajā atvilktnē.
- Sviests un siers: jāietin gaisu necaurlaidīgā folijā vai plastmasas ietinamajā plēvē.
- Piena pudeles: tām jābūt nosegtām ar vāciņu, un tās jāuzglabā durvju plauktiņos.
- Lai ievērotu uzglabāšanas ilgumu, ieteicams katram sasaldētajam iepakojumam norādīt nosaukumu un laiku.

Padomi sasaldēšanai

- Ieslēdzot saldētavu pirmo reizi vai pēc ilgāka atslēgšanas laika. Pirms ievietot pārtiku nodalījumā, ļaujiet iekārtai vismaz 2 stundas darboties ar augstākajiem iestatījumiem.
- Sagatavojiet pārtiku mazās porcijās, lai tā ātri un pilnībā sasaltu un pēc tam būtu iespējams atlaidināt tikai vajadzīgo pārtikas daudzumu.
- Ietīniet pārtiku alumīnija folijā vai polietilēna (plastmasas) plēvē un pārliedziet, ka iepakojums ir gaisa necaurlaidīgs.
- Nepieļaujiet, ka svaiga, nesasaldēta pārtika saskaras ar jau sasaldētu pārtiku, tādējādi jūs nepieļausiet sasaldētās pārtikas temperatūras paaugstināšanos.
- Ja sasaldētus produktus patērē tūlīt pēc izņemšanas no saldētavas nodalījuma, tā, iespējams, var apsaldēt ādu.
- Lai ievērotu uzglabāšanas ilgumu, ieteicams katram sasaldētajam iepakojumam norādīt nosaukumu un laiku.

Padomi sasaldētas pārtikas uzglabāšanai

- Pārliedziet, ka mazumtirgotājs ir uzglabājis pareizi komerciāli sasaldētu pārtiku.
- Ja pārtika ir atkausēta, tā ātri bojājas un to nedrīkst atkal sasaldēt.
- Neglabājiet pārtiku ilgāk par ražotāja norādīto uzglabāšanas laiku. Ievērojiet: ja iekārtā ir saistīti piederumi un tai ir saistītas funkcijas.

Iekārtas izslēgšana

Ja iekārta uz ilgāku laiku jāizslēdz, jāievēro tālāk norādītās darbības, lai novērstu pelējuma veidošanos iekārtā.

1. Izņemiet visu pārtiku.
2. Atvienojiet no kontaktligzdas elektrības vada kontaktdakšu.
3. Rūpīgi iztīriet un nosusiniet iekārtas iekšpusi.
4. Nodrošiniet, ka visas durvis ir nedaudz atvērtas un iekārtas, ļaujot cirkulēt gaisam.

TĪRĪŠANA UN KOPŠANA

Higiēnas apsvērumu dēļ iekārta (arī iekārtas ārpusē un iekšpusē piederumi) regulāri jātīra (vismaz reizi divos mēnešos).

Brīdinājums!

Tīrīšanas laikā iekārta nedrīkst būt pieslēgta elektrībai. Elektrošoka bīstamība! Pirms tīrīšanas izslēdziet iekārtu un atvienojiet no tīkla kontaktligzdas kontaktdakšu.

Ārpuses tīrīšana

Lai iekārtai saglabātu labu izskatu, tā regulāri jātīra.

- Noslaukiet ciparu paneli un displeja paneli ar tīru, mīkstu drānu.
- Ūdeni izsmidziniet uz tīrāmās drānas, nevis tieši uz iekārtas virsmas. Tas palīdzēs vienmērīgi sadalīt mitrumu uz virsmas.
- Notīriet durvis, rokturus un saldētavas ārējās virsmas ar saudzīgu tīrīšanas līdzekli un pēc tam noslaukiet sausas ar mīkstu drānu.

Brīdinājums!

- Nelietojiet asus priekšmetus, jo tie var saskrāpēt virsmu.
- Nelietojiet tīrīšanai šķīdinātājus, automašīnu tīrīšanas līdzekļus, auduma balinātājus, ētera eļļu, abrazīvus tīrīšanas līdzekļus vai organiskos šķīdinātājus, piemēram, benzolu. Tie var sabojāt iekārtas virsmu un izraisīt ugunsgrēku.

Iekšpusē tīrīšana

Iekārtas iekšpusē ir regulāri jātīra. Tīrīšanu vieglāk veikt brīdī, kad saldētavā ir mazāk pārtikas. Lai varētu kārtīgāk iztīrīt iekārtu, varat izņemt no tās atvilktnes un plauktus. Noslaukiet saldētavas iekšpusi ar vāju bikarbonāta vai sodas šķīdumu un pēc tam noskalojiet ar siltu ūdeni, izmantojot izspiežamu sūkli vai drānu. Pirms plauktu un grozu ievietošanas noslaukiet virsmas pilnīgi sausas. Rūpīgi noslaukiet sausas visas virsmas un izņemamās daļas un pēc tam ievietojiet tās atpakaļ vietā.

Lai arī šī iekārta tiek atkausēta automātiski, gadījumos, ja saldētavas durvis ir atvērtas pārāk bieži vai pārāk ilgi, uz saldētavas nodalījuma sienām var izveidoties sarmas kārta. Ja sarmas kārta ir pārāk bieza, izvēlieties brīdi, kad saldētava ir gandrīz tukša, un rīkojieties, kā norādīts tālāk.

1. Izņemiet palikušo pārtiku un piederumu grozus, atvienojiet iekārtu no tīkla un atstājiet durvis atvērtas. Lai paātrinātu atkausēšanu, rūpīgi izvēdiniet telpu.
2. Kad atkausēšana pabeigta, iztīriet saldētavu, kā aprakstīts iepriekš.

Brīdinājums!

Sarmas noņemšanai saldētavas nodalījumā neizmantojiet asus priekšmetus. Iekārtu ieslēdz un pievieno tīkla kontaktligzdai tikai tad, kad iekārtas iekšpuse ir pilnīgi sausa.

Durvju blīvju tīrīšana

Rūpējieties, lai durvju blīves būtu tīras. Lipīga pārtika un dzērieni var izraisīt blīvju pielipšanu pie iekārtas korpusa, un, atverot durvis, blīves var tikt ieplēstas. Mazgājiet blīves ar saudzīgu mazgājamo līdzekli un siltu ūdeni. Pēc tīrīšanas tās noskalojiet un rūpīgi nosusiniet.

Brīdinājums! Iekārtu drīkst ieslēgt tikai tad, ja durvju blīves ir pilnīgi sausas.

LED spuldzītes nomaiņa

Brīdinājums: LED spuldzīte jānomaina kompetentam cilvēkam. Ja LED spuldzīte ir bojāta, veiciet tālāk norādītās darbības.

1. Atvienojiet iekārtu no elektrotīkla.
2. Noņemiet spuldzītes vāciņu, paceļot un pavelkot LED spuldzīti.
3. Ar vienu roku pieturiet LED spuldzīti un ar otru pavelciet to, vienlaikus piespiežot savienotāja aizturi.
4. Nomainiet LED spuldzīti, iespiežot to precīzi paredzētajā vietā, un uzlieciet atpakaļ spuldzītes vāciņu.

PROBLĒMRISINĀŠANA

Ja rodas iekārtas lietošanas problēmas vai uzskatāt, ka iekārta nedarbojas pareizi, varat veikt dažas vienkāršas pārbaudes un tikai tad, ja nepieciešams, sazināties ar apkopes dienestu. Pirms sazināties ar apkopes dienestu, varat veikt dažas vienkāršas pārbaudes, kas norādītas šajā nodaļā.

Brīdinājums! Nemēģiniet pašrocīgi labot iekārta. Ja problēma saglabājas arī tad, ja veiktas tālāk minētās pārbaudes, sazinieties ar kvalificētu elektriķi, pilnvarotu apkopes speciālistu vai veikalu, kurā iegādājāties iekārta.

Problēma	Iespējamais cēlonis un risinājums
Iekārta nedarbojas pareizi	<ul style="list-style-type: none">• Pārbaudiet, vai kontaktdakša ir pareizi ievietota kontaktlīzdā.• Pārbaudiet elektroapgādes drošinātājus vai ķēdi un vajadzības gadījumā nomainiet.• Pārāk zema apkārtējās vides temperatūra. Lai atrisinātu šo problēmu, mēģiniet iestatīt zemāku kameras temperatūru.• Saldētavas darbības pārtraukšana automātiskā atkausēšanas cikla laikā vai īsu brīdi pēc iekārtas ieslēgšanas ir normāla parādība, kas aizsargā kompresoru.
No nodalījumiem izplatās aromāts	<ul style="list-style-type: none">• Jāiztīra nodalījumu iekšpuse.• Daži pārtikas produkti, trauki vai iepakojums izdala aromātu.
No iekārtas skan troksnis	<p>Tālāk norādītās skaņas ir normāla parādība.</p> <ul style="list-style-type: none">• Kompresora darbības trokšņi.• Mazā ventilatora motora izraisīts gaisa kustības troksnis saldētavas nodalījumā vai citos nodalījumos.• Burbuļojošs troksnis, kas atgādina ūdens vārīšanos.• Paukšķi automātiskās atkausēšanas laikā.• Klikšķi pirms kompresors sāk darboties. <p>Citus neraksturīgus trokšņus izraisa tālāk norādītie cēloņi, pārbaudiet tos un atbilstoši rīkojieties.</p> <ul style="list-style-type: none">• Nav nolīmeņots iekārtas korpuss.• Iekārtas aizmugures daļa saskaras ar sienu.• Pudeles vai trauki saskaras cits ar citu.

Problēma	Iespējamais cēlonis un risinājums
Nepārtraukti darbojas motors	<p>Bieži dzirdams motora troksnis ir normāla parādība. Tālāk norādītajos apstākļos motors darbosies intensīvāk.</p> <ul style="list-style-type: none"> • Iestatīta zemāka temperatūra nekā nepieciešams. • Iekārtā nesēn ievietots liels daudzums silta ēdiena. • Ārpus iekārtas ir pārāk augsta temperatūra. • Pārāk ilgi atstātas atvērtas durvis. • Pēc iekārtas uzstādīšanas vai ja iekārta ilgu laiku bijusi izslēgta.
Nodalījumā veidojas sarmas kārtā	<ul style="list-style-type: none"> • Pārbaudiet, vai pārtika nebloķē gaisa ieplūdes atveres, un nodrošiniet, ka pārtika ir ievietota iekārtā, netraucējot pietiekamai ventilācijai. Nodrošiniet, ka durvis iespējams pilnībā aizvērt. Informāciju par sarmas noņemšanu skatiet sadaļā par tīrīšanu un kopšanu.
Pārāk augsta temperatūra iekārtas iekšpusē	<ul style="list-style-type: none"> • Iespējams, pārāk ilgi vai pārāk bieži tiek atvērtas durvis vai arī kāds šķērslis neļauj aizvērt durvis, vai iekārta ir novietota, neievērojot pietiekamu attālumu no iekārtas sāniem, aizmugures un augšpusēs.
Pārāk zema temperatūra iekārtas iekšpusē	<ul style="list-style-type: none"> • Paaugstiniet temperatūru, ievērojot sadaļā "Displeja vadības elementi" sniegtos norādījumus.
Nevar viegli aizvērt durvis	<ul style="list-style-type: none"> • Pārbaudiet, vai ledusskapja augšdaļa ir paliekta uz aizmuguri par 10-15 mm, lai ļautu durvīm pašām aizvērties, vai arī iekārtas iekšpusē kāds šķērslis neļauj durvīm aizvērties.
Uz grīdas pil ūdens	<p>Iespējams, nepietiekami nolīmeņots ūdens trauks (atrodas skapja apakšdaļas aizmugurē) vai ūdens tekne, kas atrodas kompresora mezgla augšpusē, nav ievietota pareizi, lai virzītu ūdeni šajā traukā, vai ir bloķēta ūdens tekne, vai ūdens netiek pilnībā ievadīts savienotājā. Iespējams, ledusskapis jāatvelk no sienas, lai pārbaudītu ūdens trauku, tekni un savienotāju.</p> <ul style="list-style-type: none"> • Pārbaudiet, vai ledusskapis ilgāku laiku nav bijis atslēgts no strāvas, tas var izraisīt tvertnē esošā ledus kušanu un ūdens izplūšanu uz grīdas.
LED apgaismojums nedarbojas:	<ul style="list-style-type: none"> • Ja LED apgaismojums nedarbojas, izsauciet servisa tehniķi. • Nemēģiniet salabot LED apgaismojumu saviem spēkiem, jo pastāv saskares risks ar augstspriegumu!

IEKĀRTAS LIKVIDĒŠANA

Šo iekārtu nedrīkst likvidēt kā sadzīves atkritumus.

Iepakojuma materiāli

Iepakojuma materiāli ar pārstrādes simbolu ir pārstrādājami. Atbrīvojieties no iepakojuma, ievietojot to piemērotā atkritumu savākšanas konteinerā pārstrādei.

Pirms iekārtas likvidēšanas

1. Atvienojiet elektrības vadu no strāvas padeves kontaktligzdas.
2. Nogrieziet strāvas vadu un nododiet atkritumu savākšanas punktā.

Brīdinājums! Saldētavas izolācija satur aukstumaģentu un gāzes.

Aukstumaģents un gāzes jālikvidē profesionālā veidā, jo tie var izraisīt acu ievainojumus vai aizdegšanos. Pirms pienācīgas likvidēšanas pārlicinieties, ka nav bojātas aukstumaģenta ķēdes caurules.



Šis simbols uz ierīces vai iepakojuma norāda, ka šo produktu nedrīkst izmest sadzīves atkritumos. Produkts ir jānogādā autorizētā savākšanas centrā nolietotā elektriskā un elektroniskā aprīkojuma otrreizējai pārstrādei. Pareiza produkta likvidēšana palīdzēs novērst jebkādu negatīvu iedarbību uz apkārtējo vidi un cilvēku veselību, kas varētu rasties nepareizas produkta likvidēšanas gadījumā. Lai uzzinātu plašāku informāciju par produkta likvidēšanu un otrreizējo pārstrādi, lūdzu, sazinieties ar attiecīgo pašvaldības iestādi, kas atbild par atkritumu apsaimniekošanu, savu atkritumu izvešanas dienestu vai veikalu, kurā šo produktu iegādājāties.

Gorenje, d.o.o.

Partizanska 12

SI - 3320 Velenje, Slovenija

info@gorenje.com

www.gorenje.com