

ES

gorenje

INSTRUCCIONES DETALLADAS PARA EL USO DEL REFRIGERADOR Y CONGELADOR



Le agradecemos la confianza que ha mostrado con la compra de nuestro electrodoméstico que ha sido diseñado para simplificarle la vida. Este manual de instrucciones detallado y el manual de instalación adjunto en una hoja separada se suministran para facilitar el uso de este producto. Las instrucciones le permiten conocer su nuevo electrodoméstico lo más rápido posible.

Esperamos que su uso pueda satisfacer sus deseos.

Este aparato está pensado exclusivamente para el uso doméstico.

El refrigerador está pensado para el almacenamiento de alimentos frescos a temperaturas superiores a 0°C.

El congelador se utiliza para congelar alimentos frescos y para el almacenamiento a largo plazo de alimentos congelados (hasta un año, dependiendo del tipo de alimento).

Visite nuestro sitio web, en el cual al introducir el código del modelo de su electrodoméstico que está indicado en la placa de identificación o en la garantía se puede encontrar la descripción detallada de su electrodoméstico, asesoramiento sobre el uso, solución de problemas, información de los servicios, instrucciones de uso.



<http://www.gorenje.com>



Advertencias importantes de seguridad

CONTENIDO

4 ADVERTENCIAS IMPORTANTES 4 Información de seguridad y advertencias	INTRODUCCIÓN
10 INSTALACIÓN DEL NUEVO ELECTRODOMÉSTICO 12 DESCRIPCIÓN DEL ELECTRODOMÉSTICO 13 CONTROLES DE LA PANTALLA 16 UTILIZACIÓN DEL ELECTRODOMÉSTICO	DESCRIPCIÓN DEL ELECTRODOMÉSTICO
20 CONSEJOS Y SUGERENCIAS ÚTILES 21 LIMPIEZA Y CUIDADO	DESCONGELAR Y LIMPIAR EL ELECTRODOMÉSTICO
22 SOLUCIÓN DE PROBLEMAS 25 ELIMINACIÓN DEL APARATO	OTROS

ADVERTENCIAS IMPORTANTES



INFORMACIÓN DE SEGURIDAD Y ADVERTENCIAS

Para su seguridad, antes de instalar y utilizar por primera vez el electrodoméstico, lea cuidadosamente el manual, incluidos los consejos y las advertencias. Para evitar errores y accidentes innecesarios, es importante asegurarse de que todas las personas que utilicen el electrodoméstico estén familiarizados con el funcionamiento y las características de seguridad. Guarde estas instrucciones y asegúrese de que se encuentren con el electrodoméstico en caso de moverlo o venderlo para que el que lo utilice esté informado sobre sus usos y avisos de seguridad. Para la seguridad de la vida y la propiedad, siga las advertencias de este manual de instrucciones ya que el fabricante no se responsabiliza por los daños causados por la omisión de las mismas.

Seguridad para niños y otras personas vulnerables

Este electrodoméstico puede ser utilizado por menores de 8 años en adelante y por personas con capacidades físicas, sensoriales o mentales reducidas o falta de experiencia o conocimiento sólo si han sido supervisados o instruidos sobre el uso del electrodoméstico en una forma segura y hayan entendido los peligros que incluye. Los niños no deben jugar con el electrodoméstico. La limpieza y el mantenimiento no deberían realizarse por los niños sin supervisión.

Los niños de 3 a 8 años pueden poner y sacar cosas del refrigerador.

- Mantenga todos los embalajes apartados de los niños ya que hay riesgo de asfixia.
- Si va a desechar el aparato, retire el enchufe macho de la toma de corriente, corte el cable de conexión (lo más cerca del aparato como sea posible) y quite la puerta para evitar que los niños que jueguen con él sufran descargas eléctricas o queden encerrados en su interior.



Seguridad general

- ADVERTENCIA - Este electrodoméstico está destinado para su uso doméstico y no para comercios.
- ADVERTENCIA - La tubería de agua se debe conectar sólo en suministros de agua potable.
- ADVERTENCIA - No almacene sustancias explosivas tales como latas de aerosol con un propulsor inflamable en este aparato.
- ADVERTENCIA - Si el cable de alimentación está dañado, debe ser reemplazado por un electricista calificado para así evitar riesgos de descarga eléctrica.
- ADVERTENCIA - Mantener la ventilación abierta en el electrodoméstico en una estructura libre de obstrucciones.
- ADVERTENCIA —No utilice dispositivos mecánicos u otros medios para acelerar el proceso de descongelación, con excepción de los recomendados por el fabricante.
- ADVERTENCIA —No dañe el circuito del refrigerante.
- ADVERTENCIA —No utilice aparatos eléctricos dentro de los compartimientos de almacenamiento de alimentos del aparato, a menos que sean del tipo recomendado por el fabricante.
- ADVERTENCIA - El refrigerante y el gas para expansión en aislantes son inflamables. Al desechar el aparato, sólo hágalo en un centro de desecho de residuos autorizado. No lo exponga a llamas.

Refrigerante

El refrigerante isobutano (R600a) se encuentra dentro del circuito refrigerante del electrodoméstico. Este es un gas natural con un alto nivel de compatibilidad con el medio ambiente, aunque es inflamable. Durante la transportación e instalación del electrodoméstico, asegure que ninguno de los componentes del circuito refrigerante se dañen. El refrigerante (R600a) es inflamable.



¡ADVERTENCIA! Riesgo de incendio/materiales inflamables.

Si el circuito del refrigerante se daña:

- Evite las llamas y fuentes de incendio.
- Ventile completamente la habitación donde se encuentra el aparato. Es peligroso alterar las especificaciones o modificar este aparato de alguna manera. Cualquier daño al cable puede causar cortocircuitos, incendios y/o descargas eléctricas.



Seguridad eléctrica

- El cable de alimentación no debe ser alargado.
- Asegúrese de que el enchufe de alimentación no esté aplastado o dañado. Un enchufe de alimentación aplastado o dañado puede sobrecalentar y causar un incendio.
- Asegúrese de que pueda acceder al enchufe principal del aparato.
- No tire del cable principal.
- Si el toma de la pared está flojo, no conecte el enchufe de alimentación. Hay riesgo de descargas eléctricas o incendios.
- No opere el aparato sin la cubierta interna de la luz de iluminación.

- La heladera sólo debe ser alimentada con corriente alterna monofásica de 220~240V/50Hz. Si el suministro fluctúa fuera de este rango, se debería utilizar un regulador de voltaje A.C. automático de más de 350W. La heladera debería enchufarse a un suministro con conexión a tierra adecuado.

Uso diario

- No almacene gases o líquidos inflamables en el aparato, hay riesgo de explosión.
- No utilice ningún aparato eléctrico en el electrodoméstico (por ejemplo, máquinas eléctricas para hacer helados, batidoras, etc.).
- Al desenchufar, siempre tire del enchufe macho desde la toma de corriente, no tire del cable.
- No coloque objetos calientes cerca de los componentes de plástico de este aparato.
- No coloque productos alimenticios directamente contra la salida de aire en la pared trasera.
- Almacene los alimentos congelados preempaquetados de acuerdo con las instrucciones del fabricante de los mismos.
- Las recomendaciones de almacenamiento de los fabricantes de aparatos deben ser estrictamente cumplidas. Refiérase a las instrucciones relacionadas con el almacenamiento.
- No coloque bebidas carbonadas o gaseosas en el congelador ya que crea una presión en el contenedor, el cual puede explotar y dañar el electrodoméstico.
- No coloque alimentos directamente en la salida del aire de la parte trasera de la pared ya que puede explotar y dañar el electrodoméstico.
- Los alimentos congelados pueden causar quemaduras por congelación si son consumidos inmediatamente después de sacarlos del compartimiento del congelador.

- No coloque el aparato bajo la luz solar directa.
- Mantenga las velas, las lámparas u otros objetos con llamas encendidas apartados del aparato para que no se prenda fuego.
- El electrodoméstico está destinado para almacenar alimentos y/o bebidas de uso normal en el consumo del hogar como se explican en este folleto de instrucciones.
- Este aparato es pesado, se debe tener cuidado al moverlo.
- No mueva ni toque los objetos del compartimiento del congelador si sus manos están húmedas/mojadas, ya que esto podría causar abrasiones en la piel o quemaduras por escarcha/congelación.
- Nunca se mantenga de pie sobre la base, los cajones, las puertas, etc. ni los utilice como soportes.
- Los alimentos congelados no se deben volver a congelar una vez descongelados.
- Para evitar la caída de objetos y causar lesiones o daños al aparato, no sobrecargue los estantes en la puerta ni coloque demasiados alimentos en los cajones para frutas y vegetales.
- ADVERTENCIA - Los alimentos deben estar empaquetados en bolsas antes de colocarlos en el refrigerador. Coloque los líquidos en botellas o recipientes con tapa para evitar que se derramen, ya que la estructura del diseño del producto no facilita la limpieza.

¡Precaución!

Cuidado y limpieza

- Antes de realizar el mantenimiento, apague el electrodoméstico y desconecte el enchufe del toma corrientes.
- No limpie el aparato con objetos metálicos, limpiadores a vapor, aceites etéreos, disolventes orgánicos ni

limpiadores abrasivos.

- No utilice objetos afilados para eliminar la escarcha del aparato. Utilice un raspador de plástico.

¡Importante para la instalación!

- Para una conexión eléctrica cuidadosa, siga las instrucciones dadas en este manual.
- Desembale y verifique si hay daños en el electrodoméstico. No conecte el electrodoméstico si está dañado. Informe de los posibles daños al comercio donde lo compró de manera inmediata. En este caso, conserve el paquete.
- Se aconseja esperar al menos cuatro horas antes de conectar el electrodoméstico para evitar daños en el compresor.
- Se debe brindar una circulación de aire adecuada cerca del electrodoméstico. Para adquirir suficiente ventilación, siga las instrucciones relevantes para la instalación.
- Donde sea posible, la parte trasera del producto no debería estar demasiado cerca de materiales inflamables ya que algunos componentes se calientan con el funcionamiento normal.
- El aparato no debe ubicarse cerca de radiadores u hornos.
- Asegúrese de que el enchufe macho sea accesible después de la instalación del aparato.
ADVERTENCIA llenar solo con agua potable.

Servicio

- Este producto debe ser reparado por un centro de servicios autorizado y sólo se deben utilizar repuestos originales.

INSTALACIÓN DEL NUEVO ELECTRODOMÉSTICO

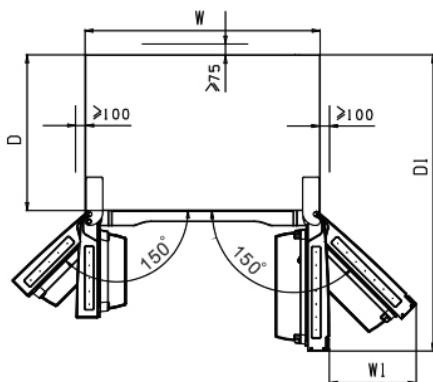
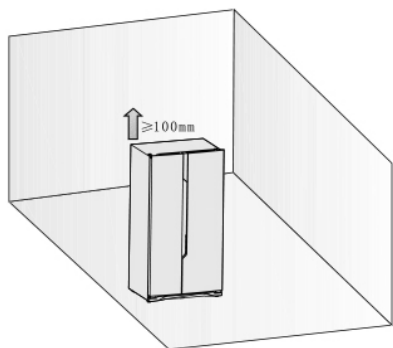
- Antes de utilizar el electrodoméstico por primera vez, debería tener en cuenta los siguientes consejos.

Ventilación del electrodoméstico

Con el fin de mejorar la eficiencia del sistema de refrigeración y ahorrar energía, es necesario mantener una buena ventilación alrededor del aparato para que se disipe el calor. Por esta razón, debería existir un espacio lo suficientemente libre cerca del refrigerador.

Consejo: Es aconsejable que haya 50-70 mm de espacio desde la parte posterior del aparato a la pared, al menos 100 mm en la parte superior del aparato, al menos 100 mm a los lados del aparato y un espacio despejado en la parte delantera para permitir que las puertas se abran a 150°.

Por favor, vea los siguientes diagramas.



Información de interés (mm)

W	W1	W2	D	D1
908	372	252	600	1142.5

Nota:

- Este electrodoméstico funciona bien en clases climáticas desde SN a ST. Puede que no funcione correctamente si se deja a temperaturas superiores o inferiores del rango indicado por largos periodos.

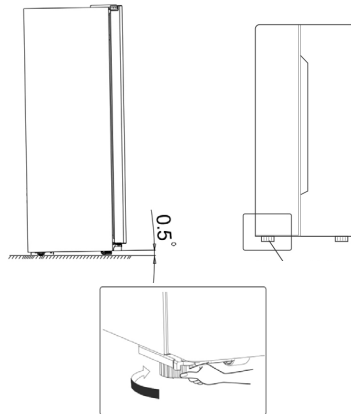
Clase de clima	Temperatura ambiente
SN	de +10 °C a +32 °C
N	de +16 °C a +32 °C
ST	de +16 °C a +38 °C
T	de +16 °C a +43 °C

- Mantenga el aparato en un lugar seco para evitar daños debido a la alta humedad.
- Mantenga el aparato lejos de la dirección del sol, la lluvia o las heladas. Coloque el aparato lejos de fuentes calientes como cocinas, estufas o calentadores.

Nivelación del electrodoméstico

- Puede ser necesario ajustar las patas inferiores para una nivelación adecuada y suficiente circulación de aire en la sección inferior y posterior del aparato. Utilice una llave adecuada.
- Para permitir que las puertas se cierren solas, incline hacia atrás unos 15 mm o 0,5° girando las patas ajustables.
- Cuando quiera mover el electrodoméstico, recuerde girar las patas para que el equipo se pueda mover libremente. Vuelva a instalar el electrodoméstico cuando lo reubique.

¡Atención! Los rodillos que no son ruedas deben usarse sólo para el movimiento del aparato hacia adelante o hacia atrás. Si mueve el aparato de un lado a otro lado puede dañar el suelo y los rodillos.



DESCRIPCIÓN DEL ELECTRODOMÉSTICO

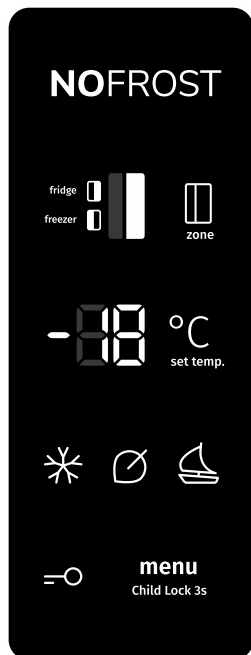


- | | |
|---|--|
| 1. Luz LED de la zona del congelador | 11. Estante en la puerta del refrigerador |
| 2. Estante en la puerta del congelador | 12. Cubierta del canal de circulación de aire en el refrigerador |
| 3. Sello de la puerta del congelador | 13. Filtro de carbón (purificador de aire) |
| 4. Cubierta del canal de circulación de aire en el congelador | 14. Estante del refrigerador |
| 5. Estante del congelador | 15. Portabotellas |
| 6. Fabricador de cubitos de hielo | 16. Sello de la puerta del refrigerador |
| 7. Cajón superior del congelador | 17. Cajón superior del refrigerador |
| 8. Cajón inferior del congelador | 18. Cajón inferior del refrigerador |
| 9. Piecito izquierdo ajustable en el suelo del aparato | 19. Piecito derecho ajustable en el suelo del aparato |
| 10. Luz LED de la zona del refrigerador | |

Nota: Debido al desarrollo constante de nuestros productos, el refrigerador puede diferir un poco en las instrucciones del manual pero su funcionamiento y métodos de usos son los mismos.

CONTROLES DE LA PANTALLA

Al utilizar su aparato utilice los siguientes elementos de control. Su aparato proporciona las funciones y modos de funcionamiento que se muestran en los paneles de control en las imágenes a continuación.



Cuando se enciende el aparato por primera vez, también se activa la iluminación de los iconos en el panel de control. Si no presiona ninguna tecla, y la puerta se encuentra cerrada la iluminación se apaga. El panel de control consta de dos áreas una para el control de la temperatura, y la otra para los diferentes modos de funcionamiento.

Ajustes de temperatura

Recomendamos que cuando el aparato se encienda por primera vez se ajuste la temperatura de enfriamiento del compartimento del refrigerador a 4°C y la temperatura del compartimento del congelador a -18°C. Para cambiar la temperatura, siga las instrucciones a continuación. ¡Atención! Al ajustar la temperatura, realmente establece la temperatura promedio para toda la parte de enfriamiento. La temperatura en un área particular del aparato puede diferir de la temperatura que se muestra en el panel de control, dependiendo de cuánta comida hay en el refrigerador y dónde se encuentra la comida dentro de cada área.

La temperatura ambiente baja o alta o la de la habitación en la que está instalado el refrigerador también puede afectar a la temperatura real en el interior del aparato.

Desbloquear

Cuando el dispositivo se enciende por primera vez, la retroiluminación de los iconos del panel de visualización comienza a funcionar. Si no se ha pulsado ningún botón y las puertas están cerradas, la retroiluminación se apagará después de 60 segundos. Todos los botones están bloqueados si el icono (=O) está iluminado, presione el botón (menu Child Lock 3s) durante 3 segundos para desbloquearlos. Y se autobloqueará después de 20 segundos sin presionar ningún botón.

Selección de modo

Puede seleccionar (*), (⊘), (☞) tres modos presionando el botón menu child Lock 3s en el estado de desbloqueo. Y será seleccionado después de 10 segundos sin presionar ningún botón.

1. Super Congelación (*)

Super Congelación bajará rápidamente la temperatura dentro del congelador para que la comida se congele más rápido. Esto puede retener las vitaminas y los nutrientes de los alimentos frescos y mantenerlos frescos por más tiempo.

- Cuando la función está activada, la temperatura del congelador cambia automáticamente a -24 °C.
- En caso de que se congele la cantidad máxima de alimentos, espere unas 24 horas.
- La super congelación se apaga automáticamente después de 52 horas y después de 52 horas, la configuración de temperatura del congelador volverá a la configuración anterior.

2. Inteligencia artificial (⊘)




- Cuando se selecciona la función, la temperatura del dispositivo se ajusta automáticamente.
- Cuando se activa la función de Inteligencia artificial, la temperatura del refrigerador cambia automáticamente a 5 °C y la del congelador a -18 °C.

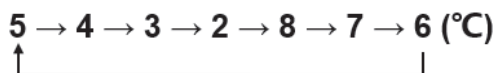
3. Vacaciones (☞)

Si va a estar ausente por un largo período de tiempo, puede activar esta función. Cuando se activa la función, la temperatura del frigorífico se cambia automáticamente a 15 °C y la del congelador a -18 °C.

¡Importante! No almacene ningún alimento en el refrigerador durante este periodo.

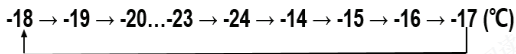
Ajuste de la temperatura

- Debe elegir entre controlar la temperatura del Refrigerador (fridge ) o del Congelador (freezer ) pulsando el botón “zone” en el estado de desbloqueo. El icono correspondiente del compartimento seleccionado parpadeará, y el otro permanecerá encendido.
- Puede presionar el botón “set temp.” para controlar la temperatura del Refrigerador cuando el icono correspondiente (fridge ) parpadea. Cuando presione el botón continuamente, la temperatura se establecerá en la siguiente secuencia.



- Puede presionar el botón “set temp.” para controlar la temperatura del Congelador cuando el icono correspondiente (freezer ) parpadea. Cuando presione el botón continuamente, la temperatura se establecerá en la siguiente secuencia.

-18 → -19 → -20...-23 → -24 → -14 → -15 → -16 → -17 (°C)



Alarma de puerta

- Si la puerta del refrigerador o del congelador permanece abierta durante más de 1 minuto, sonará la alarma de puerta. El indicador acústico dejará de sonar automáticamente 10 minutos después.
- Para ahorrar energía, evite mantener la puerta abierta durante mucho tiempo cuando utilice el dispositivo. La alarma de puerta puede desactivarse cerrándola.

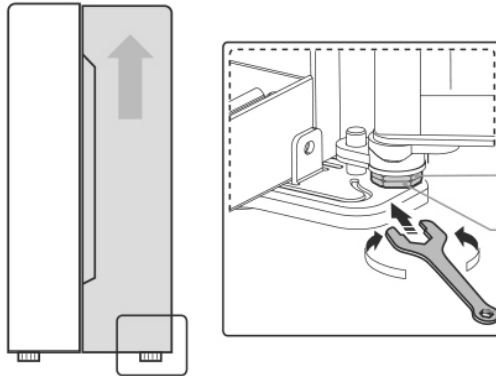
UTILIZACIÓN DEL ELECTRODOMÉSTICO

Esta sección le indica cómo utilizar al máximo las características del electrodoméstico. Le recomendamos que las lea cuidadosamente antes de utilizar el electrodoméstico.

1. Ajuste de las puertas

En caso de que descubra que las puertas no están al mismo nivel (que las puertas del compartimento del refrigerador y del congelador no se encuentren alineadas), puede usar el destornillador para ajustar la altura de la puerta.

Si la puerta del congelador está más alta que la del refrigerador. Primero, puede usar el destornillador para girar el tornillo en sentido contrario a las agujas del reloj de la bisagra inferior que puede hacer que la puerta suba. Luego use el destornillador para bloquear la tuerca en su lugar.



2. Utilización del compartimento del refrigerador

El refrigerador es ideal para almacenar vegetales y frutas. Los alimentos deberían estar envueltos al momento del almacenaje para evitar la pérdida de humedad o que el sabor se impregne en otros alimentos.

iPrecaución! Nunca cierre la puerta del refrigerador mientras los estantes, el cajón crisper y/ o las guías telescópicas estén extendidos. Pueden dañarse y dañar el refrigerador.

Estantes de vidrio y estantes de la puerta

El compartimiento del refrigerador brinda varios estantes de vidrio y varios estantes en la puerta, los cuales son ideales para almacenar huevos, líquidos enlatados, botellas y alimentos envasados. Se pueden colocar a diferentes alturas según sus necesidades. No coloque demasiadas cosas pesadas en los estantes. Antes de levantar de manera vertical el estante de la puerta, quite los alimentos.

- Los estantes de la puerta y del refrigerador se pueden sacar para limpiarlos.
- Cuando quite los estantes, tire suavemente hasta que el estante salga de las guías. Cuando coloque los estantes, asegúrese de que no haya obstáculos detrás y empuje suavemente hasta la posición.

3. Utilización del compartimiento del congelador

El compartimiento del congelador es adecuado para el almacenamiento de alimentos que deben ser congelados, como carne, helados y otros artículos.

¡Atención! Asegúrese de que las botellas no se dejen en el congelador más tiempo del necesario, ya que la congelación puede causar que las botellas se rompan y el contenido se congele.

Cajones

Los cajones, montados sobre guías telescópicas de extensión, pueden utilizarse para almacenar un gran volumen de alimentos.

- El método para retirar los cajones es el mismo que el del compartimiento del refrigerador.
- El cajón superior del congelador puede ser retirado, pero incluso en este caso las prestaciones y declaraciones del aparato permanecen inalteradas.

4. Para evitar la contaminación de los alimentos le rogamos siga las siguientes instrucciones.

- Si la puerta se encuentra abierta por un tiempo prolongado, puede aumentar considerablemente la temperatura en todas las partes de su aparato.
- Limpie regularmente las superficies en contacto con los alimentos y las partes accesibles del sistema para la salida de agua.
- Guarde la carne cruda y el pescado en los envases apropiados en el refrigerador, de modo que no tomen contacto con otros alimentos y el líquido no se derrame sobre otros alimentos.
- Los congeladores cuya capacidad está indicada con dos estrellas son adecuados para la conservación de alimentos ya congelados, conservación o elaboración de helado y elaboración de cubos de hielo.
- Las partes o los congeladores cuya capacidad está indicada con una, dos o tres estrellas no son adecuados para el congelado de alimentos frescos.

Nro.	Tipo de la parte del aparato	Temperatura objetivo de conservación (°C)	Alimentos adecuados
1	Refrigerador	+2 ≤ +8	Huevos, alimentos cocidos, alimentos envasados, frutas y verduras, lácteos, tortas; bebidas y otros tipos de alimentos no adecuados para congelado.
2	(***)* - Congelador	≤ -18	Alimentos de mar y frutos de mar (pescado, camarones, moluscos), pescados de agua dulce, carne y derivados (período sugerido de conservación 3 meses - con el tiempo van perdiendo su valor nutricional y sabor); apropiado para el congelado de alimentos frescos.
3	*** - Congelador	≤ -18	Alimentos de mar y frutos de mar (pescados, camarones, moluscos), pescados de agua dulce, carnes y derivados (período sugerido de conservación 3 meses - con el tiempo va perdiendo su valor nutricional y sabor). No apropiado para congelado de alimentos frescos.
4	** - Congelador	≤ -12	Alimentos de mar y frutos de mar (pescados, camarones, moluscos), pescados de agua dulce, carne y derivados (tiempo sugerido de conservación 2 meses - con el tiempo van perdiendo el valor nutricional y sabor). No apropiado para congelado de alimentos frescos.
5	* - Congelador	≤ -6	Alimentos de mar y frutos de mar (pescados, camarones, moluscos), pescados de agua dulce, carne y derivados (período sugerido de conservación 1 mes- con el tiempo van perdiendo el valor nutricional y sabor). No adecuado para el congelado de alimentos frescos.
6	0 estrellas	-6 ≤ 0	Carne fresca porcina, vacuna, pescado, pollo, determinados alimentos procesados envasados, etc. (se recomienda el consumo en el mismo día y como máximo dentro de los 3 días).

7	Cajón de refrigeración	$-2 \leq +3$	Carne porcina, vacuna, pollo fresca/ congelada, pescados de agua dulce, etc. (7 días por debajo de 0 °C; si la temperatura se encuentra por sobre 0 °C se recomienda el consumo en el mismo día y como máximo dentro de los 2 días). Alimentos de mar (si la temperatura es inferior a 0 °C, 15 días; la conservación a temperatura sobre 0 °C no es recomendable)
8	Cajón para alimentos frescos	$0 \leq +4$	Carne fresca porcina, vacuna, pescado, pollo, alimentos cocidos, etc. (se recomienda el consumo en el mismo día y como máximo dentro de los 3 días).
9	Vino	$+5 \leq +20$	Vino tinto, vino blanco, vino espumante, etc.

Advertencia: por favor coloque los diferentes tipos de alimentos en los cajones correspondientes del refrigerador-congelador, en los cuales la temperatura de conservación se corresponde con cada uno de los productos alimenticios.

- Si deja el refrigerador-congelador vacío por un prolongado período de tiempo, desconéctelo, derrita el hielo, límpielo, séquelo y deje la puerta abierta para evitar la formación de moho en el aparato.

Limpieza del aparato para agua fría (válido para aparatos con dispositivo automático para agua fría):

- Limpie el compartimento para el agua si no lo ha usado en las últimas 48 horas. Limpie el sistema para la entrada de agua.

CONSEJOS Y SUGERENCIAS ÚTILES

Consejos de ahorro de energía

Recomendamos seguir los siguientes consejos para ahorrar energía.

- Intente evitar mantener abierta la puerta durante un largo período con el fin de conservar la energía.
- Asegúrese de que el aparato esté lejos de cualquier fuente de calor (luz solar directa, horno eléctrico o cocina, etc.)
- No ajuste la temperatura a un nivel más frío de lo necesario.
- No guarde alimentos calientes o líquidos en evaporación en el aparato.
- Coloque el electrodoméstico en un área bien ventilada y libre de humedad. Vea al capítulo de instalación del nuevo electrodoméstico.
- Si el diagrama de descripción del electrodoméstico muestra la combinación correcta de cajones, canasto y estantes, no ajuste la combinación ya que está diseñado para una configuración eficiente de energía.

Consejos para refrigeración

- No coloque los alimentos calientes directamente en el refrigerador o el congelador
- Cubra o envuelva los alimentos, especialmente los de sabor fuerte.
- Coloque los alimentos adecuadamente para que el aire pueda circular libremente.
- La carne (de todos los tipos) envuelta en polietileno: envuélvala y colóquela en la repisa por encima del cajón de verduras. Siempre tenga en cuenta el tiempo de almacenamiento de alimentos y use las fechas de vencimiento recomendadas por los fabricantes.
- Alimentos cocidos, platos fríos, etc.: Deberán cubrirse y colocarse sobre cualquier repisa.
- Frutas y verduras: Deberán guardarse en el cajón especial provisto.
- Mantequilla y queso: Deberán envolverse en papel de aluminio hermético o envoltura plástica.
- Botellas de leche: Deberán tener una tapa y ser almacenados en los estantes de la puerta.

Consejos para el almacenamiento de alimentos congelados

- Asegúrese de que los alimentos congelados hayan sido almacenados correctamente por el minorista de alimentos.
- Una vez descongelados, los alimentos se deteriorarán rápidamente y no deberán ser congelados otra vez. No exceda el período de almacenamiento indicado por el fabricante.

Apagado de su aparato

Si el aparato necesita ser apagado por un período prolongado, deberán realizarse los siguientes pasos para evitar el moho en el aparato.

1. Saque todos los alimentos.
2. Retire el enchufe de alimentación del tomacorriente.
3. Limpie y seque el interior por completo.
4. Asegúrese de que todas las puertas se mantengan un poco abiertas para permitir la circulación del aire.

LIMPIEZA Y CUIDADO

Por razones de higiene, se debe limpiar el electrodoméstico (el exterior y los accesorios internos) regularmente (al menos cada dos meses).

¡Advertencia!

No se debe conectar el electrodoméstico a la red eléctrica mientras se realiza la limpieza. ¡Peligro de descarga eléctrica! Antes de realizar la limpieza desconecte el electrodoméstico y quite el enchufe del toma corrientes.

Limpieza del exterior

Para mantener un buen aspecto de su electrodoméstico, éste debería limpiarse regularmente.

- Limpie el panel digital y la pantalla con un paño limpio y suave.
- Rocíe con agua el paño limpio en lugar de rociar directamente la superficie del electrodoméstico. Esto ayuda a una distribución pareja de la humedad en la superficie.
- Limpie las puertas, manijas y la superficie de los gabinetes con detergente neutro y luego séquelos con un paño seco y limpio.

¡Advertencia!

- No utilice objetos filosos ya que pueden rayar la superficie.
- No utilice diluyente, detergente de autos, Clorox, aceite etéreo, limpiadores abrasivos ni solventes orgánicos, como benceno, para la limpieza. Pueden dañar la superficie del electrodoméstico y causar incendios.

Limpieza del interior

El interior se debería limpiar regularmente. Será más fácil de limpiar cuando la reserva de alimentos sea baja. Puede quitar los cajones y los estantes para una limpieza más profunda. Limpie el interior del congelador con una solución débil de bicarbonato de sodio y luego enjuague con agua tibia utilizando una esponja o un paño escurrido. Seque completamente antes de volver a colocar los estantes y canastos. eque todas las superficies y partes desmontables antes de colocarlos nuevamente en el lugar.

Limpieza de los sellos de la puerta

Mantenga los sellos de la puerta limpios. Los alimentos y bebidas pegajosas pueden causar pegotes en los sellos de los gabinetes y se pueden arrancar cuando se abre la puerta. Lave el sello con detergente suave y agua tibia. Enjuague y seque completamente después de la limpieza.

¡Advertencia! Se debe encender el electrodoméstico sólo después de secar completamente los sellos.

Reemplazo de la luz LED

Advertencia: La luz LED debe ser reemplazada por una persona competente. Si la luz LED se daña, siga los siguientes pasos:

SOLUCIÓN DE PROBLEMAS

Si experimenta algún problema con el electrodoméstico o está preocupado porque no funciona correctamente, puede realizar unas sencillas comprobaciones antes de llamar a un técnico. Consulte a continuación. Antes de llamar al servicio técnico puede realizar las comprobaciones que se presentan en la siguiente sección.

¡Advertencia! No intente reparar el electrodoméstico. Si persiste el problema después de realizar las siguientes comprobaciones, póngase en contacto con un electricista autorizado o técnico especializado en la tienda donde adquirió el producto.

Problema	Causa posible y Solución
El aparato no está funcionando correctamente	<ul style="list-style-type: none">• Verifique si el cable de alimentación está enchufado en el tomacorriente adecuadamente.• Verifique el fusible o circuito de su fuente de alimentación, reemplácelo si es necesario.• La temperatura ambiental es demasiado baja. Intente ajustar la temperatura de la cámara a un nivel más baja para resolver este problema.• Es normal que el congelador no funciona durante el ciclo de descongelación, o durante un corto período de tiempo después del encendido del aparato para proteger el compresor.
Olores desde los compartimientos	<ul style="list-style-type: none">• El interior puede necesitar la limpieza.• Algunos alimentos, contenedores o envolturas causan los olores.
Ruido desde el aparato	<p>Los sonidos siguientes son bastante normales:</p> <ul style="list-style-type: none">• Ruidos de funcionamiento del compresor.• Ruido de movimiento de aire desde el motor del ventilador pequeño en el compartimiento del congelador o en otros compartimientos.• Sonido gluglú similar a la ebullición del agua.• Ruido de estallido durante la descongelación automática.• Ruido de clic antes del inicio del compresor. <p>Otros ruidos anormales se deben a las siguientes razones y pueden que necesite revisar y tomar las acciones:</p> <ul style="list-style-type: none">• El gabinete no está nivelado.• La espalda del aparato toca la pared.• Botellas o contenedores golpeándose.

Problema	Causa posible y Solución
El motor funciona de manera continua	<p>Es normal escuchar el sonido del motor, este necesitará funcionar más durante las siguientes circunstancias:</p> <ul style="list-style-type: none"> • El ajuste de la temperatura es más bajo que la necesaria. • Gran cantidad de alimentos cálidos han sido almacenados recientemente en el aparato. • La temperatura fuera del aparato es demasiado alta. • Las puertas se mantienen abiertas durante un período demasiado largo o de manera demasiado frecuente. • Después de la instalación del aparato o si ha sido apagado durante un largo tiempo.
Una capa de escarcha se aparece en el compartimiento	<ul style="list-style-type: none"> • Verifique que las salidas de aire no estén bloqueadas por alimentos y asegúrese de que los alimentos ubicados dentro del electrodoméstico permitan suficiente ventilación. Asegúrese de que la puerta se pueda cerrar por completo. Para eliminar la escarcha, vea el capítulo de cuidado y limpieza.
La temperatura interna es demasiado alta	<ul style="list-style-type: none"> • Es posible que haya dejado abiertas las puertas durante un período demasiado largo o de manera demasiado frecuente; o las puertas se mantiene abiertas por algunos obstáculos; o el aparato está ubicado en el lugar sin suficiente espacio en los lados, la espalda y la parte superior.
La temperatura interna es demasiado baja	<ul style="list-style-type: none"> • Eleve la temperatura según el capítulo de “Controles de Visualización”.
Las puertas no se pueden cerrar fácilmente	<ul style="list-style-type: none"> • Verifique si la parte superior del refrigerador inclina hacia atrás por 10-15 mm para permitir el cierre automático de la puerta, o si alguna cosa en el interior está evitando el cierre de la puerta.
El agua gotea en el suelo	<p>El recipiente de agua (ubicado en la parte inferior trasera del armario) podría no estar nivelado correctamente, o el grifo de descarga bajo la parte superior del compresor podría no estar colocado correctamente para que el agua caiga en este recipiente, o el grifo de agua está bloqueado. Es posible que deba apartar el refrigerador de la pared para comprobar el recipiente y el grifo. Compruebe si el refrigerador está apagado durante mucho tiempo, esto podría provocar que el hielo se derrita formando agua y caiga al suelo.</p>

Problema	Causa posible y Solución
La luz no funciona	<ul style="list-style-type: none">• La bombilla de la luz puede ser dañada. Refiérase a reemplazo de Bombillas de luz en el capítulo de limpieza y cuidado.• El sistema de control ha desactivado las luces debido a que la puerta se mantenga abierta durante un tiempo demasiado largo, cierra y vuelva a abrir la puerta para reactivar las luces.

ELIMINACIÓN DEL APARATO

Se prohíbe desechar este aparato como la basura doméstica.



Materiales de embalaje

Los materiales de embalaje con símbolo de reciclaje son reciclables. Deseche el embalaje en un contenedor de recogida de basuras adecuado para reciclarlo.

Antes del desecho del aparato

1. Tire el enchufe macho desde el tomacorriente.
2. Corte el cable de alimentación y deséchelo junto con el enchufe macho.

iAdvertencia! Los refrigeradores contienen refrigerante y gases en el aislamiento. El refrigerador y los gases tienen que ser desechados de manera profesional ya que pueden causar lesiones a los ojos o la ignición. Asegúrese de que la tubería del circuito de refrigerante no esté dañada antes de su desecho adecuado

	ELIMINACIÓN CORRECTA DE ESTE PRODUCTO
 	Este símbolo en el aparato o en su embalaje indica que no debe ser manejado como un residuo casero ordinario. El aparato debe ser llevado a un centro de recolección autorizado para residuos eléctricos y procesamiento de equipos electrónicos. De este modo se puede evitar los impactos negativos en el medio ambiente y en la salud de la gente que podrían aparecer si el aparato fuese eliminado de una manera incorrecta. Para obtener información detallada sobre la eliminación y el procesamiento del producto, por favor póngase en contacto con el organismo municipal competente a cargo de la gestión de residuos, el servicio de eliminación de residuos o la tienda donde adquirió el producto.

Gorenje, d.o.o.

Partizanska 12

SI - 3320 Velenje, Slovenija

info@gorenje.com

www.gorenje.com