

DA

gorenje

BRUGSANVISNING TIL KØLE-/FRYSESKAB



Tak for den tillid, du har vist os ved at købe dette apparat, som er designet til at gøre din dagligdag nemmere. Der medfølger en brugsanvisning og et separat ark med en installationsvejledning, så du nemmere kan komme i gang med at bruge apparatet. Brugsanvisningen gør det hurtigt for dig at lære apparatet at kende.

Held og lykke med dit nye apparat.

Dette apparat er kun beregnet til brug i private husholdninger.

Køleskabet er beregnet til opbevaring af ferske fødevarer ved temperaturer på over 0 °C.

Fryseskabet anvendes til indfrysning af ferske fødevarer og langtidsopbevaring af frosne fødevarer (i op til et år, afhængigt af typen af fødevarer).

Registrer apparatet på vores hjemmeside med det modelnummer, der findes på typeskiltet eller garantibeviset, og få adgang til blandt andet en detaljeret beskrivelse af apparatet, tips til brug og fejlfinding, serviceoplysninger og brugsvejledningen.



<http://www.gorenje.com>



Vigtig sikkerhedsanvisning

INDHOLD

4 VIGTIGE NOTER OG FORHOLDSREGLER	INTRODUKTION
4 Sikkerhedsforskrifter og advarsler	
11 INSTALLATION AF APPARATET	BESKRIVELSE AF APPARATET
17 PRODUKTBESKRIVELSE	
18 DISPLAY	
23 BRUG	
31 RÅD OG TIPS	AFRIMNING OG RENGØRING AF APPARATET
32 RENGØRING OG PLEJE	
34 FEJLAFHJÆLPNING	DIVERSE
37 BORTSKAFFELSE AF APPARATET	

VIGTIGE NOTER OG FORHOLDSREGLER



SIKKERHEDSFORSKRIFTER OG ADVARSLER

Af hensyn til din sikkerhed og for kunne at bruge apparatet korrekt skal du læse brugsanvisningen inklusive sikkerhedsforskrifter, råd og tips grundigt, inden du tager apparatet i brug. For at undgå unødvendige fejl og ulykker er det vigtigt, at alle personer, der bruger apparatet, kender til sikkerhedsforskrifterne og til korrekt brug af apparatet. Gem brugsanvisningen, og lad den medfølge, hvis du på et tidspunkt overdrager apparatet til andre, så de også kender til sikkerhedsforskrifterne og til korrekt brug af apparatet. Producenten er ikke ansvarlig for person- og tingskade, der måtte opstå som følge af brugerens manglende viden om apparatet.

Sikkerhed for børn og svagelige personer

I henhold til EN-standard:

Apparatet må bruges af børn over 8 år og af personer med nedsat fysisk, sensorisk eller mental kapacitet eller manglende erfaring med og viden om produktet, hvis de holdes under opsyn eller har fået vejledning i at bruge apparatet på en sikker måde og forstår de involverede risici. Børn må ikke lege med apparatet. Rengøring og vedligeholdelse må ikke udføres af børn, medmindre det foregår under opsyn.

Børn mellem 3 og 8 år må lægge ting ind i og tage ting ud af køle-/fryseskabe.

I henhold til IEC-standard:

Apparatet må ikke bruges af personer (herunder børn) med nedsatte fysiske, sensoriske eller mentale evner eller af personer, som mangler erfaring og kendskab, medmindre de er instrueret i at bruge apparatet af en person, der er ansvarlig for deres sikkerhed.

- Al emballage skal opbevares utilgængeligt for børn, da det kan medføre kvælningfare.
- Når det udtjente apparat skal bortskaffes, skal klippe ledningen af så tæt på apparatet som muligt og afmontere døren, så børn ikke risikerer at få elektrisk stød eller lukke sig selv inde, hvis de leger med apparatet.
- Hvis dette apparat, som har en magnetisk dørlås, skal erstatte et ældre apparat med en fjederbelastet lås på døren, skal du sørge for at deaktivere den fjederbelastede lås, inden du bortskaffer det gamle apparat. På den måde undgår du, børn kan lukke sig selv inde i det gamle apparat.



Generelle sikkerhedsforskrifter

- **ADVARSEL:** Dette apparat er beregnet til husholdningsbrug og tilsvarende som f.eks.:
 - personalekøkkener i butikker, på kontorer og andre arbejdsmiljøer
 - af gæster på hoteller, moteller og andre beboelsesmiljøer
 - bed & breakfast og lignende miljøer
 - i forbindelse med catering og på spisesteder.

- ADVARSEL: Opbevar ikke eksplosive stoffer som aerosoler med brændbar drivgas i apparatet.
- ADVARSEL: Hvis ledningen bliver beskadiget, skal den udskiftes af en autoriseret reparatør for at undgå farer.
- ADVARSEL: Undgå at blokere ventilationsåbningerne på apparatets kabinet og i køkkenelementerne.
- ADVARSEL: Undlad at bruge mekaniske eller elektriske redskaber, når apparatet skal afrimes.
- ADVARSEL: Pas på ikke at beskadige kølemiddelkredsløbet.
- ADVARSEL: Brug ikke andre elektriske apparater inde i køle-/fryseskabet.
- ADVARSEL: Kølemidlet og isoleringen er brændbar. Apparatet skal bortskaffes på en genbrugsstation. Apparatet må ikke udsættes for åben ild.
- ADVARSEL: Ved installation af apparatet skal du sikre dig, at ledningen ikke beskadiges eller kommer i klemme.
- ADVARSEL: Anbring ikke stikdåser eller lignende bag ved apparatet.

Udskiftning af LED-lyskilde

- ADVARSEL: LED-lyskilden må ikke udskiftes af brugeren! Hvis LED-lyskilden bliver beskadiget, skal du kontakte servicecenteret.

Kølemiddel

Kølemidlet i apparatets kølekredsløb er isobuten (R600a), som er en naturlig gasart med begrænset miljøpåvirkning. Gassen er brændbar. Sørg for, at kølekredsløbet ikke bliver beskadiget under transport og installation af apparatet. Kølemidlet (R600a) er brændbart.

- ADVARSEL: Køleskabe indeholder kølemiddel og gasser i isoleringen. Kølemiddel og gasser skal bortskaffes professionelt, da de kan medføre øjenskader eller antændelse. Pas på, at kølerørene ikke bliver beskadiget, inden apparatet bortskaffes.



ADVARSEL! Risiko for brand/brændbare materialer

Hvis kølekredsløbet bliver beskadiget:

- Undgå åben ild og andre antændelseskilder.
- Sørg for omfattende udluftning af det rum, hvor apparatet står.

Det kan være farligt at ændre produktet eller dets specifikationer på nogen måde.

Skader på ledningen kan medføre risiko for kortslutning, brand og/eller elektrisk stød.



Elektrisk sikkerhed

- Ledningen må ikke forlænges.
- Pas på, at stikket ikke bliver klemt eller beskadiget. Hvis stikket bliver klemt eller beskadiget, kan det blive overophedet og bryde i brand.
- Sørg for altid at have adgang til apparatets stik.
- Træk aldrig i ledningen.
- Brug ikke stikkontakten, hvis stikket ikke kan sidde forsvarligt fast i den. Det kan medføre risiko for elektrisk stød eller brand.
- Brug ikke apparatet, hvis lampens glas ikke er monteret.
- Apparatet skal tilsluttes 220-240 V 50 Hz vekselstrøm. Hvis der kan forekomme spændingsudsving, som overstiger dette spændingsinterval, skal du montere en automatisk spændingsregulator med en kapacitet på 350 W mellem apparatet og stikkontakten. Apparatet

skal tilsluttes en stikkontakt, som ikke bruges til andre apparater. Stikkontakten skal være jordet.

Daglig brug

- Opbevar ikke brændbare væsker eller gasser i apparatet. Det kan medføre risiko for eksplosion.
- Brug ikke andre elektriske apparater inden i dette apparat (f.eks. elektriske ismaskiner, blendere osv.).
- Træk ikke i ledningen, med tag fat om stikket, når du vil afbryde apparatet fra stikkontakten.
- Anbring ikke varme genstande på eller nær apparatets plastdele.
- Anbring ikke fødevarer helt op mod luftudblæsningen på apparatets indvendige bagvæg.
- Opbevar færdige frostvarer som anvist på emballagen.
- Overhold producentens anbefalinger for opbevaring af fødevarer nøje.
- Opbevar ikke beholdere med kulsyreholdige/mousserende drikke i fryseskabet, da det skaber overtryk i beholderen, så den kan eksplodere og beskadige apparatet.
- Frosne fødevarer kan give frostbid, hvis de fortæres umiddelbart efter, at de er taget ud af fryseskabet.
- Anbring ikke apparatet i direkte sollys.
- Hold levende lys og andre former for åben ild på sikker afstand af apparatet, så der ikke ved et uheld går ild i det.
- Apparatet er beregnet til opbevaring af fødevarer og drikkevarer i en privat husholdning, som beskrevet i denne brugsanvisning. Apparatet er tungt. Pas på, hvis du skal flytte det.
- Undgå at berøre ting i eller fra fryseskabet, hvis du har våde eller fugtige hænder, da det kan medføre frostbid eller forfrysninger.
- Brug aldrig skufferne eller andre af apparatets dele til at

stå på eller som støtter for andre ting.

- Optøede fødevarer må ikke genindfryses.
- Spis ikke ispinde eller isterninger direkte fra fryseren, da det kan medføre frostbid på læberne og i munden.
- Hylder, skuffer og dørhylder i apparatet må ikke overbelastes, da de opbevarede ting så kan falde ned og medføre skader.
- ADVARSEL - Mad skal pakkes i poser, før det lægges i køleskabet. Væsker skal opbevares i flasker eller beholdere med låg for at undgå spild, da apparatets udformning gør det svært at rengøre.

Forsigtig!

Rengøring og vedligehold

- Sluk for apparatet, og træk stikket ud af stikkontakten inden rengøring.
- Brug ikke metalredskaber, damp, æteriske olier, organiske opløsningsmidler eller slibende rengøringsmidler, når du rengør apparatet.
- Brug ikke skarpe genstande til at fjerne rim og is fra apparatet. Brug i stedet en plastskraber.

Installation Vigtigt!

- Følg denne brugsanvisning nøje i forbindelse med tilslutning af apparatet.
- Pak apparatet ud, og kontrollér, at det ikke er beskadiget. Tilslut ikke apparatet, hvis det er beskadiget. Hvis apparatet er beskadiget, skal du omgående orientere salgsstedet om det. Gem i så fald også emballagen.
- Apparatet bør stå i 4 timer, inden du tilslutter det, så olien kan nå at flyde tilbage i kompressoren.
- Sørg for tilstrækkelig luftcirkulation omkring apparatet, da det ellers kan blive overophedet. Følg brugsanvisningen for at opnå tilstrækkelig luftcirkulation

i forhold til installationsstedet. Apparatets bagside bør ikke stå for tæt på en væg, og apparatets kompressor og kondensator må ikke røre ved noget, da det ellers kan medføre risiko for brand. Følg de relevante installationsanvisninger.

- Apparatet må ikke stå tæt på en radiator eller et komfur.
- Sørg for, at stikket fortsat er tilgængeligt, når apparatet er installeret.

Service

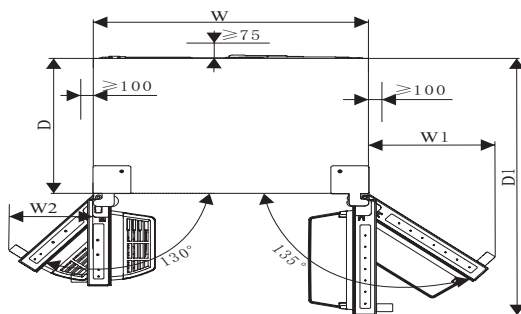
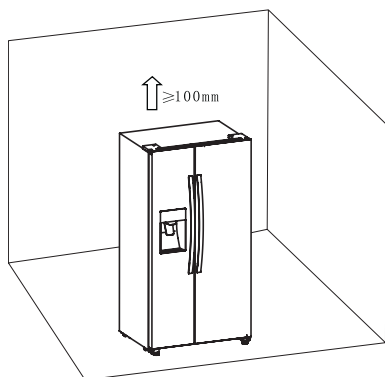
- Kun autoriserede elektrikere eller tilsvarende kvalificerede personer må foretage reparationer på apparatet.
- Apparatet skal repareres af et autoriseret servicecenter, og der må kun bruges originale reservedele.
 - 1) Hvis apparatet er frostfrit.
 - 2) Hvis apparatet indeholder et fryseskab.

INSTALLATION AF APPARATET

- Læs disse råd og tips, før du bruger apparatet første gang.

Udluftning omkring apparatet

Det er nødvendigt at sørge for god udluftning omkring apparatet, så varme kan ledes bort. Det øger kølesystemets effektivitet og sparer energi. Der bør derfor være et passende frirum omkring apparatets sider. Forslag: Der bør være 75 mm frirum mellem apparatets bagside og væggen bag apparatet. Der bør være mindst 100 mm frirum over apparatet, mindst 100 mm fra apparatets side til en væg og så meget frirum foran apparatet, at fryseskabets dør kan åbnes 130° grader, og køleskabets dør kan åbnes 135° grader.. Se diagrammerne nedenfor.



Relevante mål (mm)

W	W1	W2	D	D1
908	372	252	600	1142.5

Bemærk!

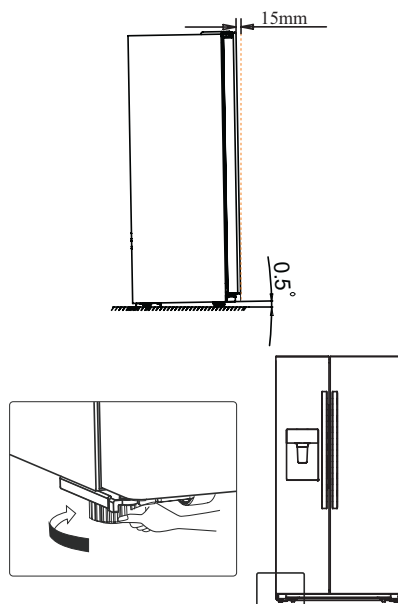
- Apparatet fungerer bedst i klimaklasserne fra SN til ST. Apparatet fungerer muligvis ikke optimalt ved temperaturer over eller under dette interval i længere tid.

Klimaklasse	Omgivende temperatur
SN	Fra +10 °C til +32 °C
N	Fra +16 °C til +32 °C
ST	Fra +16 °C til +38 °C
T	Fra +16 °C til +43 °C

- Apparatet skal stå tørt for at undgå fugtskader.
- Apparatet må ikke stå i direkte sollys, regn eller frost. Apparatet skal stå på passende afstand af varmekilder såsom komfurer, varmeapparater og ildsteder.

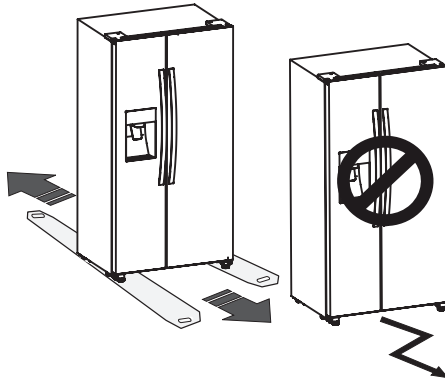
Nivellering af apparatet

- Det kan være nødvendigt at dreje på apparatets fødder for at nivellere det og sikre tilstrækkelig luftcirkulation. Brug en egnet nøgle.
- For at døren kan lukke af sig selv, skal du indstille fødderne, så apparatet hælder ca. 15mm/0,5 grader bagud.
- Hvis du senere skal flytte apparatet, skal du skrue fødderne helt ind, så apparatet kan rulle frit. Indstil fødderne igen, når apparatet er flyttet til den nye position.



Advarsel!

Apparatet skal anbringes på et fladt, hårdt underlag i samme højde som resten af gulvet. Underlaget skal kunne bære apparatet, når det er fyldt med fødevarer. Rullerne på apparatet er ikke drejehjul, og apparatet må derfor kun rulles lige frem og lige tilbage. Hvis du prøver på at dreje apparatet, mens det ruller, kan du beskadige gulvet eller rullerne.

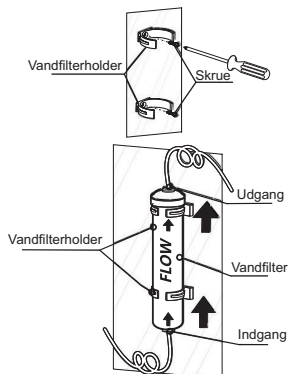


Tilslutning af vandslange og filter

Montering af vandfilter

Følg anvisningerne nedenfor for at montere vandfilteret.

1. Tag først vandfilteret og vandslangen ud af køleskabet.
2. Bestem, hvor det eksterne filter skal monteres. (Bemærk! Vandfilteret skal monteres på væggen på et sted, hvor det nemt kan udskiftes. Det må ikke monteres umiddelbart bag ved apparatet).
3. Mål afstanden mellem vandfilteret og vandforsyningen samt afstanden mellem vandfilteret og apparatet. Skær slangerne til i de nødvendige længder. (Slangernes længde skal passe til afstandene fra vandfilteret til apparatet og til vandforsyningen).
4. Monter vandfilterholderen på væggen med en skruetrækker, og monter vandfilteret i den.



Bemærk!

- Slangerne skal sættes helt ind i vandfilteret for at undgå lækage.
- Slangen skal være mindre end 5 meter lang. Hvis slangen er længere end 5 meter, kan fremstillingen af isterninger og koldt vand blive forringet, hvis vandtrykket er for lavt.
- Skær slangen til i den nødvendige længde. Undgå at lave skarpe knæk på slangen.
- Det anbefales at lade en fagmand foretage installationen.

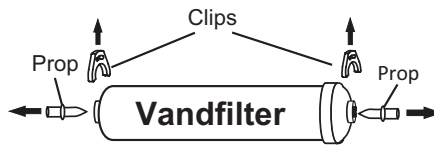
Advarsel!

- Vandfilteret skal monteres lodret som illustreret ovenfor. Det er afgørende, at indgangs- og udgangsslangerne monteres korrekt på vandfilteret.
- Vandfilteret må ikke monteres på apparatet. Det kan medføre utætheder i kølekredsløbet.

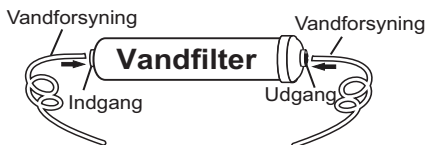
Montering af vandfilterets slanger

Følg anvisningerne nedenfor for at montere vandfilterets slanger.

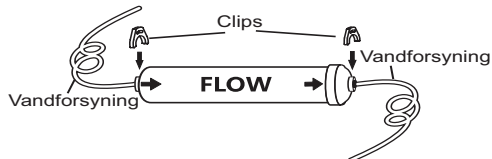
Find først to clips frem, og tag derefter de to propper ud af vandfilteret.



Sæt derefter slangerne helt ind i indgangen og udgangen på vandfilteret.



Fastgør slangerne med clipsene. Kontroller, at slangerne sidder forsvarligt fast.

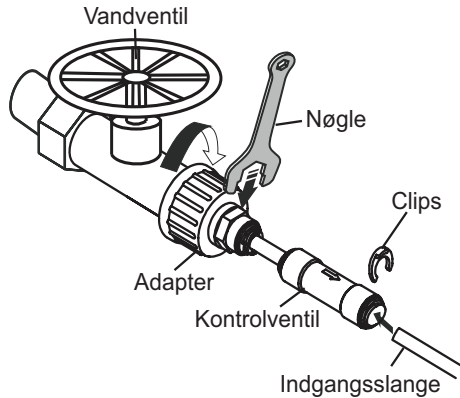


Tilslutning af indgangsslagen til vandforsyningen

Den medfølgende adapter og kontrolventil udgør én del. Brug denne adapter i stedet for at bruge en allerede monteret adapter.

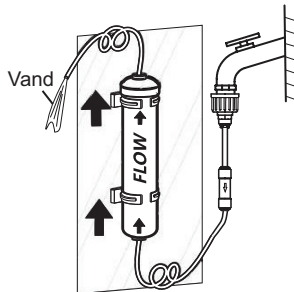
Skrue adapteren på en 3/4"-vandforsyning, og stram den med en skruenøgle.

Sæt slangen helt ind i kontrolventilen. Sæt derefter clipsen i installationspakken som illustreret nedenfor.



Bemærk!

- Når vandfilteret er monteret, skal du åbne for vandet og skylle filteret igennem i 5 minutter, før du bruger vandet.



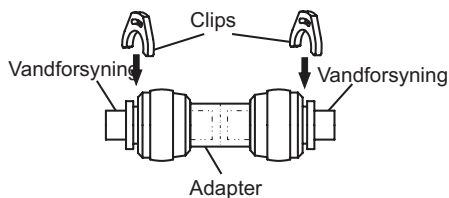
- Når vandet begynder at løbe igennem, kan det være misfarvet. Det er normalt.
- Slangen må kun tilsluttes en vandforsyning med rent postevand.
- Vandtrykket skal være på 207-689 Kpa, for at isterningemaskinen kan fungere korrekt.

Tilslutning af udgangsslangen til apparatet

Udgangsslangen fra vandfilteret skal sluttes til indgangsstudsene på apparatet med en tovejsadapter.

Slangerne skal sættes helt ind i midten af adapteren for at undgå lækage.

Fastgør slangerne med 2 clips i installationspakken som illustreret. Kontroller, at slangerne sidder forsvarligt fast.



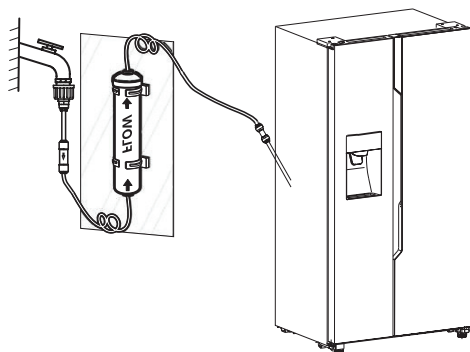
Åbn for vandet for at skulle slangene igennem, og kontroller, at der ikke er lækage ved samlingerne. Hvis der er lækage, skal du kontrollere, at slangerne er sat helt ind i samlingerne. Hvis de ikke er det, skal du montere dem igen. Kontroller, at de er sat korrekt sammen.

Bemærk!

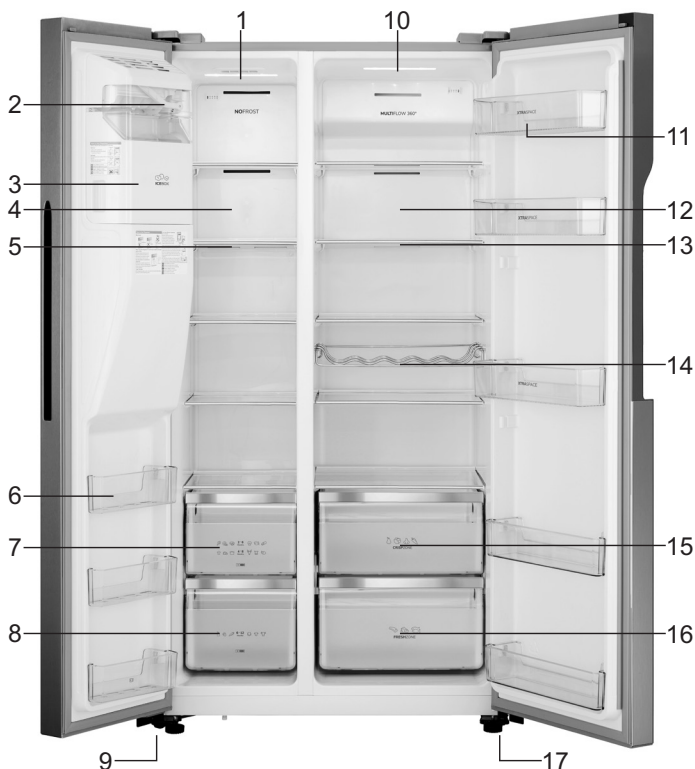
- Når du har sluttet vandfilteret til apparatet (som illustreret nedenfor), skal du aftappe adskillige glas vand for at skylle systemet igennem inden ibrugtagning.
- Vandslangerne må ikke klemmes eller bøjes for meget.

Advarsel!

- Når du har åbnet for vandet, skal du kontrollere, at der ikke er lækage ved nogen af samlingerne. Hvis der er lækage, skal du omgående lukke for vandet og stramme adapteren eller sætte slangene helt ind i adapteren.



PRODUKTBESKRIVELSE



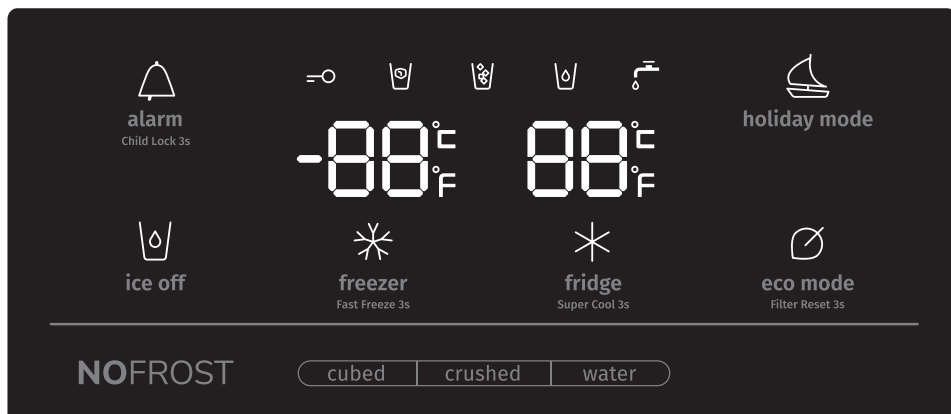
1. LED-lys i fryseskab
2. Frontdæksel til isterningemaskine
3. Isbeholder
4. Luftkanalsdæksel i fryseskab
5. Frysehylde
6. Dørhylde i fryseskab
7. Øverste skuffe i fryseskab
8. Nederste skuffe i fryseskab
9. Venstre justerbare fod

10. LED-lys i køleskab
11. Dørhylde i køleskab
12. Luftkanalsdæksel i køleskab
13. Hylde i køleskab
14. Flaskeholder
15. Øverste skuffe i køleskab
16. Nederste skuffe i køleskab
17. Højre justerbare fod

Bemærk! På grund af konstant videreudvikling af vores produkter kan der være mindre forskelle mellem brugsanvisningen og det faktiske apparat, men funktionen og brugen er den samme.

DISPLAY

Apparatet betjenes på betjeningspanelet som beskrevet og illustreret nedenfor.



Når apparatet tilsluttes og tændes for første gang, tændes baggrundsbelysningen i ikonerne på betjeningspanelet. Hvis du ikke trykker på nogen knapper, og dørene er lukkede, slukkes baggrundsbelysningen efter 60 sekunder.

Betjeningspanelet består af to dele med hhv. temperatur og forskellige funktioner.

Forsigtig! Når du indstiller temperaturen, indstiller du den som et gennemsnit for hele køleskabet/fryseskabet. Temperaturen i hvert område kan variere fra den viste temperatur på displayet afhængigt af mængden og placeringen af fødevarer i apparatet. Den omgivende temperatur kan også påvirke den faktiske temperatur inden i apparatet.



alarm

Child Lock 3s

“Child Lock/Door Alarm” (børnesikring og døralarm)

Denne knap har to funktioner:

1. Børnesikring

Hold knappen Alarm inde i 3 sekunder for at slå børnelåsen for betjeningspanelet og dispenseren til. Hvis børnesikringen for betjeningspanelet er slået til, lyser ikonet “=O”, og ingen af knapperne på betjeningspanelet reagerer på tryk.


Hold knappen Alarm inde i 3 sekunder for at slå børnelåsen fra igen.

2. Alarm for åben dør

Hvis alarmeren aktiveres, lyser ikonet “”, og der lyder en alarm. Tryk på knappen

Alarm for at deaktivere alarmeren. Lyder holder op, og ikonet “” slukkes.

Hvis døren til køleskabet eller fryseskabet er åben i mere end 2 minutter, går

alarmeren i gang. Hvis alarmeren går i gang, lyser ikonet “”, og der lyder en alarm. Alarmeren lyder 3 gange i minuttet. Alarmeren slår automatisk fra efter 10 minutter. Du kan også slå alarmeren fra ved at lukke døren.

Hvis børnesikringen er slået fra, og dørene er åbne, kan du slå alarmeren fra ved at trykke på knappen Alarm.

For at spare energi skal du undgå at lade dørene stå åbne længe ad gangen.



ice off

”Ice Control” (isstyring)

Denne knap styrer isterningemaskinens funktion.

Tryk på knappen Ice Off for at slå isterningemaskinen fra. Hvis børnesikringen er slået fra, og isterningemaskinen er slået til, kan du slå den fra ved at trykke på

knappen Ice Off. Ikonet “” lyser. Hvis du vil slå isterningemaskinen til igen, skal


du trykke på knappen Ice Off, så ikonet “” slukkes.

Bemærk! Når du har slået isterningemaskinen fra, fungerer dispenseren fortsat.




holiday mode “Holiday” (feriefunktion)

Hvis du skal være væk hjemmefra i en længere periode, f.eks. i forbindelse med sommerferie eller forretningsrejser, kan du slå feriefunktionen til ved at trykke

på knappen Holiday. Ikonet  lyser.

Når feriefunktionen er slået til, indstilles temperaturen i køleskabet automatisk til 15 °C og temperaturen i fryseskabet til -18 °C for at reducere energiforbruget. Temperaturdisplayet for køleskabet viser “---”, og fryseskabet forbliver tændt. Hvis feriefunktionen er slået til, kan du slå den fra igen ved at trykke på

knappen Holiday. Ikonet  slukkes. Når feriefunktionen er slået til, slukkes isterningemaskinen automatisk. Køleskabet beholder indstillingerne, selv om det slukkes.

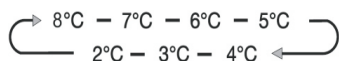
Bemærk! Opbevar ikke fødevarer i køleskabet, hvis feriefunktionen er slået til. Fødevarerne vil hurtigt blive nedbrudt.



fridge
Super Cool 3s

“Fridge” (køleskabstemperatur)

Tryk på knappen Fridge for at indstille temperaturen i køleskabet. Hvis du trykker flere gange på knappen, skifter temperaturen i denne rækkefølge.



Med funktionen Super Cool kan du køle fødevarerne ned meget hurtigere, så de holdes friske i længere tid. Hold knappen Fridge inde i 3 sekunder for at

slå funktionen Super Cool til. Ikonet  lyser, og temperaturen i køleskabet indstilles til 2 °C.

Funktionen Super Cool slås automatisk fra efter 3 timer, og køleskabstemperaturen går automatisk tilbage til den forrige indstilling. Når funktionen Super Cool er slået til, kan du trykke på knappen Fridge for at slå den fra igen. Køleskabstemperaturen går automatisk tilbage til den forrige indstilling. Hvis du slukker for apparatet, mens funktionen Super Cool er slået til, vil funktionen være slået fra, når du tænder for apparatet igen.

Bemærk! Hvis funktionen Super Cool er slået til, og du trykker på knapperne Holiday eller Eco, bliver disse funktioner slået til, mens funktionen Super Cool bliver slået fra.



freezer
Fast Freeze 3s

“Freezer” (fryseskabstemperatur)

Tryk på knappen Freezer for at indstille temperaturen i fryseskabet. Hvis du trykker flere gange på knappen, skifter temperaturen i denne rækkefølge.



Hvis du holder knappen Freezer inde i 3 sekunder, lyser ikonet “❄️”, og temperaturen i fryseskabet indstilles til -24 °C.

Med funktionen Super Freeze kan du indfryse fødevarerne hurtigere end normalt. På den måde fastholdes vitaminer og næringsstoffer i fødevarerne, som også kan holde sig friske længere.

Med funktionen Super Freeze kan du indfryse den maksimale mængde fødevarer hurtigst muligt. Vi anbefaler, at du slår funktionen til 6 timer før, at du skal lægge fødevarerne i fryseskabet. Funktionen Super Freeze slås automatisk fra efter 26 timer, og fryseskabstemperaturen går automatisk tilbage til den forrige indstilling.

Når funktionen Super Freeze er slået til, kan du trykke på knappen Freezer for at slå den fra igen. Fryseskabstemperaturen går automatisk tilbage til den forrige indstilling. Hvis du slukker for apparatet, mens funktionen Super Freeze er slået til, vil funktionen være slået fra, når du tænder for apparatet igen.

Bemærk! Hvis funktionen Super Freeze er slået til, og du trykker på knapperne Holiday eller Eco, bliver disse funktioner slået til, mens funktionen Super Freeze bliver slået fra.

Dispenserstyring

Når døren til fryseskabet er åben, eller når børnesikringen er slået til, fungerer dispenserens ikke.


På betjeningspanelet kan du vælge mellem ”Cubed” (isterninger) og ”Crushed” (knust is).

Tryk på knapperne Cubed eller Crushed for at vælge den ønskede slags is. Hvis du trykker på knappen Water, giver dispenserens i stedet afkølet vand.

Når du trykker på knapperne Cubed eller Crushed for at vælge istype, lyser ikonerne Cubed “🧊” eller Crushed “🧊” Hvis du ikke har brug for is, kan du slå funktionen fra for at spare energi og vand (Ice Off, se ovenfor).

Tryk på knappen Water for at vælge afkølet vand. Ikonet Water “💧” lyser. Ikonerne angiver den valgte funktion.

Udskifte vandfilteret

Du bør udskifte vandfilteret hver 6. måned for at sikre den højest mulige vandkvalitet. Når apparatet har leveret cirka 3.600 liter vand (svarende til cirka 6 måneders normal brug), begynder ikonet for vandfilteret  at blinke for at minde dig om at udskifte vandfilteret.

Du skal allerførst købe et nyt vandfilter. Du kan købe et nyt vandfilter hos den forhandler, hvor du købte apparatet, eller hos et servicecenter. Før du udskifter vandfilteret, skal du tjekke, at det nye vandfilter er af nøjagtig samme type som det gamle. Når du har udskiftet vandfilteret, skal du holde knappen Eco inde i 3 sekunder for at slukke vandfilterikonet. Når du udskifter vandfilteret, kan der godt løbe lidt vand ud fra vandfilteret og slangerne. Sørg for at tørre vandet op.

Bemærk!

Hvis du ikke kan tappe vand fra apparatets dispenser, eller hvis det går langsomt, er vandfilteret sandsynligvis tilstoppet og skal udskiftes. Hvis vandet er meget kalkholdigt, skal vandfilteret udskiftes oftere.



eco mode
Filter Reset 3s

Energisparefunktion

Tryk på knappen Eco for at slå energisparefunktionen til og fra. Hold knappen inde. Når energisparefunktionen er slået til, lyser ikonet "Ø". Temperaturen ændres automatisk til 6 °C i køleskabet og til -17 °C i fryseskabet. Ikonet lyser ikke, når energisparefunktionen er slået fra.

Bemærk!

- Betjeningspanelet lyser op, hvis døren er åben, eller hvis du trykker på en knap.
- Hvis døren lukkes, eller hvis du ikke trykker på nogen knapper i et minut, slukkes lyset igen.
- Når apparatet tændes, lyser betjeningspanelet op i 3 sekunder, og der afspilles en lyd. Børnesikringen er slået fra. Temperaturen indstilles til de senest valgte værdier.

BRUG

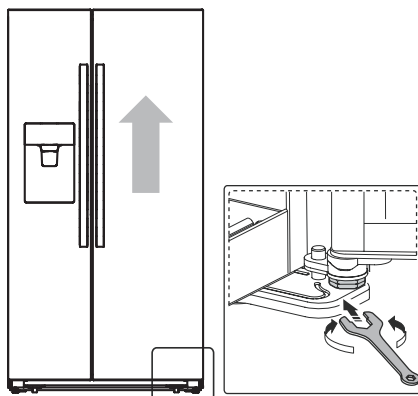
Dette kapitel beskriver de mest anvendte funktioner. Vi anbefaler, at du læser afsnittet grundigt, inden du tager apparatet i brug.

1. Justering af dør

Hvis dørene ikke flugter for oven, kan du justere dem med en nøgle. Kun køleskabsdøren kan justeres.

Hvis fryseskabets dør er højere end køleskabets dør: Brug en nøgle til at dreje boltene på det nederste hængsel mod uret for at hæve køleskabsdøren, til den flugter med fryseskabsdøren. Spænd derefter kontramøtrikken med nøglen for at låse boltene fast.

Hvis fryseskabets dør er lavere end køleskabets dør: Brug en nøgle til at dreje boltene på det nederste hængsel med uret for at sænke køleskabsdøren, til den flugter med fryseskabsdøren. Spænd derefter kontramøtrikken med nøglen for at låse boltene fast.

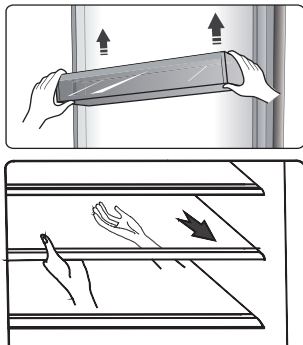


2. Bruge køleskabet

Køleskabet er velegnet til opbevaring af frugt og grønt. Fødevarerne skal opbevares emballeret for at undgå indtørring eller afgivelse af lugt. Forsigtig! Luk aldrig køleskabets dør, hvis skuffer, hylder eller teleskopskinner er trukket ud. Det kan beskadige både dem og køleskabet.

Glashylder og dørhylder

Køleskabet indeholder glashylder samt forskellige dørhylder, som kan bruges til opbevaring af æg, drikkevarer på dåser og flasker samt emballerede fødevarer. Hylderne kan anbringes i forskellig højde afhængigt af dine ønsker. Anbring ikke for mange tunge genstande på hylderne. Fjern fødevarerne fra dørhylden, før du flytter den til en anden position.



Bemærk! Alle hylder og dørhylder kan tages ud i forbindelse med rengøring.

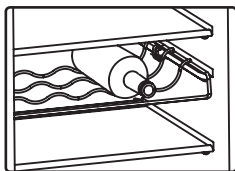
- Når du vil tage en glashylde ud, skal du trække den fremad, indtil den er fri af rillerne.
- Når du vil sætte en glashylde på plads, skal du forsigtigt skubbe den ind i rillen og passe på, at der ikke er forhindringer bag glashylden.

Flaskeholder

Til opbevaring af vinflasker og spiritusflasker.

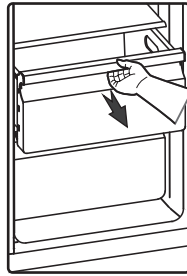
Bemærk! Håndtér flaskerne forsigtigt.

Hylden kan tages ud i forbindelse med rengøring, og du kan justere hylderne for at spare plads.



Skuffer

Skufferne er velegnede til frugt og grønt. De kan tages ud i forbindelse med rengøring.



3. Bruge fryseskabet

Fryseskabet er velegnet til indfrysning og opbevaring af frosne fødevarer såsom kød, is og andre letfordærlige fødevarer.

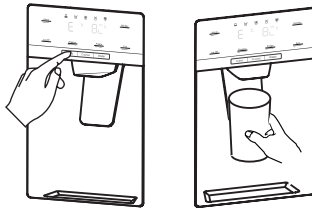
Forsigtig! Undgå at efterlade flasker i fryseskabet i længere tid, da de kan sprænge, hvis indholdet fryser.

Drikkevarer på flaske eller dåse udvider sig ved frysning og kan få emballagen til at sprænge. De bør derfor ikke opbevares i fryseskabet.

4. Brug af dispenseren

Du kan vælge mellem isterninger, knust is og vand på knapperne Cubed, Crushed og Water.

Når du har foretaget dit valg, skal du sætte et glas mod dispenseren og trykke forsigtigt på den. Is eller vand kommer ud af dispenseren. Sørg for, at glasset er lige ud for dispenseren, så isen eller vandet kommer ned i glasset.



Bemærk!

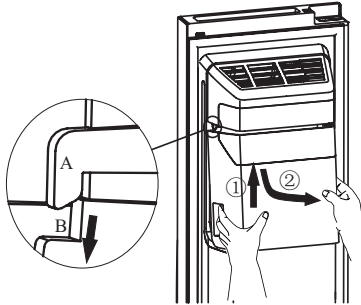
- Hvis du vælger isterninger efter knust is, kan der fortsat forekomme lidt knust is, indtil dispenseren er helt tømt for knust is.
- Fjern ikke glasset fra dispenseren med det samme, når du har fået den mængde is eller vand, du vil have. Vent 2-3 sekunder for at undgå spild.
- Træk ikke i dispenserens bøjle, da det kan medføre skade på dispenseren eller dens fjeder.
- Dispenseren må ikke køre i mere end 1 minut ad gangen, da dens motor så kan blive overophedet.
- Vandet fra dispenseren er afkølet, ikke iskoldt. Hvis du ønsker koldere vand, skal du først fylde is i glasset og derefter afkølet vand.

5. Bruge isbeholderen

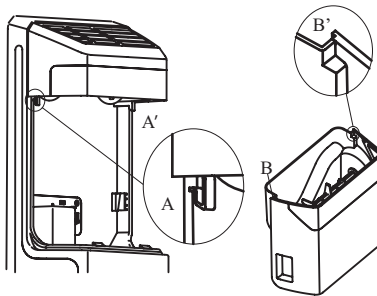
Du kan afmontere isbeholderen: Hold ved håndtagene som illustreret nedenfor. Løft langsomt isbeholderen op og ud for at undgå at beskadige apparatet.

Afmontering:

1. Løft isbeholderen opad.
2. Træk langsomt isbeholderen udad.

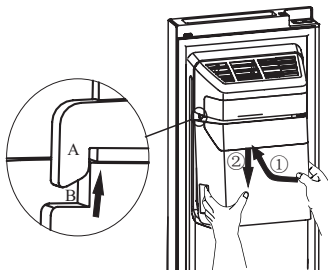


Når du monterer isbeholderen igen, skal dens to sider (B og B') kiles ind i de to spor (A og A').



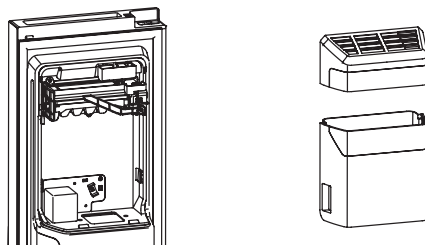
Montering:

1. I Skub isbeholderen opad, og sørg for, at dens to sider (B og B') kiles ind i de to spor (A og A').
2. Træk isbeholderen nedad, og kontroller, at den holdes forsvarligt på plads.

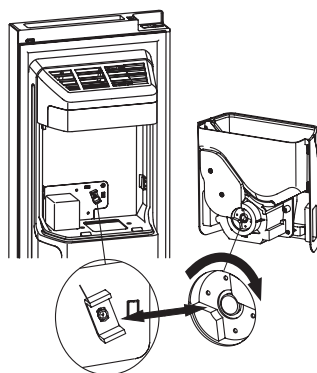


Bemærk!

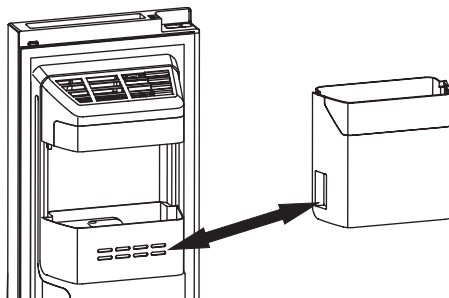
- Det kan høres, når isterningemaskinen tømmer isterninger ned i isbeholderen. Dette er helt normalt.
- Hvis du ikke bruger isterninger i en længere periode, kan isterningerne i isbeholderen fryse fast til hinanden. Hvis det sker, skal du afmontere isbeholderen og tømme den.
- Hvis du er væk i en længere periode i forbindelse med f.eks. Sommerferie eller forretningsrejse, så du ikke kommer til at bruge isterninger fra apparatet, skal du lukke for vandet for at undgå eventuel lækage.
- Hvis apparatet slukkes, vil isen i isbeholderen begynde at smelte, og vandet vil løbe ud af apparatet og ned på gulvet. Tøm derfor isbeholderen, hvis apparatet skal slukkes i længere tid.
- Hvis der ikke kommer is ud, når du trykker på dispenserens bøjle, kan der sidde isterninger fast i slidsken. Fjern dem. Du kan også afmontere isbeholderen og fjerne eventuelle sammenfrosne isterninger.



- De første isterninger kan være små, hvis der har været luft i vandlinjen. I løbet af kort tid vil systemet være udluftet. Hvis apparatet fortsat laver små isterninger, skal du kontrollere, om der er åbnet helt for vandet, og om der er tryk nok på vandet.
- Du kan rengøre isbeholderen med et mildt rengøringsmiddel og skylle efter med rent vand. Tør isbeholderen grundigt bagefter. Brug ikke skræppe eller slibende rengøringsmidler.
- Før du sætter isbeholderen på plads, skal du tjekke, at dens aksel og motorakslen sidder, så de kan gå i indgreb med hinanden. Hvis ikke, skal du dreje akslen på isbeholderen, så den kan gå i indgreb med motorakslen.

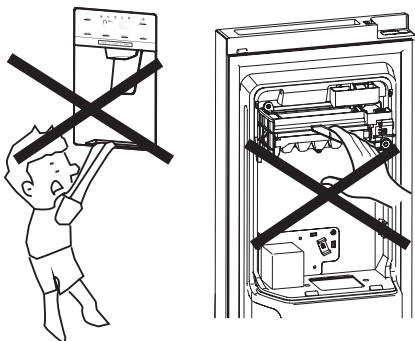


- Hvis du ønsker mere opbevaringsplads i fryseskabet, kan du tage isbeholderen ud og i stedet sætte opbevaringsboksen i. Sørg for at slå isterningeproduktionen fra (Ice Off).



Advarsel!

- Stik ikke fingre eller andre fremmedlegemer ind i slidsken eller isbeholderen. Det kan medføre person- eller tingskade.
- Lad ikke børn tage ved dispensereren eller tage is fra isbeholderen. Det kan medføre personskade.



- Isterningemaskinen kræver vandtilslutning. Apparatet skal tilsluttes en vandforsyning via et vandfilter. Det anbefales at lade en fagmand foretage installationen.
- Åbn og luk ikke fryseskabets dør for hårdt, da der så kan blive spildt vand fra isterningemaskinen.
- Vandtrykket skal være på på 207-689 Kpa, for at isterningemaskinen kan fungere korrekt.

Følg disse anvisninger for at undgå forurening af fødevarer.

- Hvis døren står åben længe, kan det medføre en markant stigning af temperaturen i apparatet.
- Rengør regelmæssigt overflader, som kommer i kontakt med fødevarer. Rengør tilgængelige afløbssystemer.
- Opbevar rå kød og rå fisk i egnede beholdere i køleskabet, så det ikke kommer i kontakt med andre fødevarer eller kan dryppe på andre fødevarer.
- Tostjernede fryserum er egnede til opbevaring af frostvarer, opbevaring eller indfrysning af flødeis og til fremstilling af isterninger.
- En-, to- og trestjernede fryserum er ikke egnede til indfrysning af ferske fødevarer.

Ordre	Rumtype	Mål for opbevaringstemperatur [°C]	Egnet fødevarer
1	Køleskab	+2 ≤ +8	Æg, tilberedte fødevarer, emballerede fødevarer, frugt og grønt, mejeriprodukter, kager, drikkevarer og andre fødevarer, som ikke er fryseegnede
2	(***)* - fryser	≤ -18	Fisk, rejer og skaldyr, kødprodukter (anbefalet opbevaringstid er 3 måneder - næringsindhold og smag vil blive forringet med tiden), egnet til frosne ferske fødevarer.
3	*** - fryser	≤ -18	Fisk, rejer og skaldyr, kødprodukter (anbefalet opbevaringstid er 3 måneder - næringsindhold og smag vil blive forringet med tiden). Ikke egnet til indfrysning af ferske fødevarer.
4	** - fryser	≤ -12	Fisk, rejer og skaldyr, kødprodukter (anbefalet opbevaringstid er 2 måneder - næringsindhold og smag vil blive forringet med tiden). Ikke egnet til indfrysning af ferske fødevarer.

5	* – fryser	≤ -6	Fisk, rejer og skaldyr, kødprodukter (anbefalet opbevaringstid er 1 måned – næringsindhold og smag vil blive forringet med tiden). Ikke egnet til indfrysning af ferske fødevarer.
6	0 stjernet	$-6 \leq 0$	Fersk svinekød, oksekød, fisk, kylling, visse emballerede behandlede fødevarer osv. (Det anbefales at bruge fødevarerne samme dag og aldrig mere end 3 dage senere). Delvist emballerede behandlede fødevarer (ikke-fryseegnede).
7	Køling	$-2 \leq +3$	Fersk/frosset svinekød, oksekød, kylling, fisk osv. (7 dage ved under 0 °C; ved over 0 °C anbefales det at bruge fødevarerne samme dage og aldrig mere end 2 dage senere). Fisk og skaldyr (15 dage ved under 0 °C, anbefales ikke opbevaret ved over 0 °C).
8	Ferske fødevarer	$0 \leq +4$	Fersk svinekød, oksekød, fisk, kylling, tilberedte fødevarer osv. (Det anbefales at bruge fødevarerne samme dag og aldrig mere end 3 dage senere).
9	Vin	$+5 \leq +20$	Rødvin, hvidvin, mousserende vin osv.

Bemærk: opbevar forskellige fødevarer i de rum, der bedst passer til den anbefalede opbevaringstemperatur for fødevarerne.

- Hvis køle-/fryseskabet ikke skal bruges i en længere periode, skal du tømme det, slukke for det, afrime det, rengøre det, tørre det og lade det stå med åben dør for at forebygge mug i apparatet.

Rengøring af vanddispenser (særligt for apparater med vanddispenser):

- Rengør vandbeholderen, hvis den ikke har været brugt i 48 timer. Gennemskyl vandsystemet.

RÅD OG TIPS

Energispareråd

Vi anbefaler, at du følger rådene nedenfor for at spare energi.

- Undgå at lade dørene stå åbne i længere tid ad gangen.
- Undlad at placere apparatet tæt på varmekilder (f.eks. ovn, komfur), og undgå at udsætte det for direkte sollys.
- Indstil ikke temperaturen lavere end nødvendigt.
- Stil ikke varm, lun eller dampende fødevarer ind i apparatet.
- Anbring apparatet i et tørt rum med god ventilation. Se afsnittet Installation af apparatet.
- Hvis diagrammet viser den korrekte kombination af skuffer og hylder, bør du ikke omarrangere dem, da det er den kombination, der er mest energieffektiv.

Tips om køling

- Anbring ikke fødevarer direkte på køleskabets eller fryseskabets flader. Den indvendige temperatur vil stige, så kompressoren skal arbejde hårdere.
- Anbring fødevarerne, så luften kan cirkulere omkring dem.
- Kød (alle slags): pak det ind i husholdningsfilm, og anbring det på glashylden over grøntsagsskuffen. Overhold altid de anbefalede opbevaringstider for fødevarer og de anførte "bedst før"/"mindst holdbar til"-datoer.
- Tilberedte fødevarer, kolde middagsretter osv.: Dæk fødevarerne til, og anbring dem på en glashylde.
- Frugt og grønt: Skal opbevares i grøntsagsskuffen.
- Smør og ost: Skal opbevares i lufttæt emballage, folie eller husholdningsfilm.
- Det anbefales at datomærke fødevarerne, så du kan holde styr på opbevaringstiderne.

Tips om frysning

- Du bør sikre dig, at de frosne fødevarer har været opbevaret korrekt, inden du købte dem.
- Optøet mad nedbrydes hurtigt og må ikke genindfryses. Overhold den opbevaringstid, som producenten har angivet.

Slukke for apparatet

Hvis apparatet skal slukkes i en længere periode, skal du gøre følgende for at forebygge mug i apparatet.

1. Fjern alle fødevarer.
2. Træk stikket ud af stikkontakten.
3. Rengør apparatet indvendigt, og tør det grundigt af.
4. Sørg for, at dørene står let åbne, så luften kan cirkulere.

RENGØRING OG PLEJE

Af hygiejnehensyn bør apparatet rengøres indvendigt og udvendigt mindst hver anden måned.

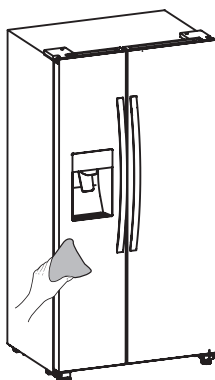
Advarsel!

Apparatet skal afbrydes fra lysnettet inden rengøring. Risiko for elektrisk stød! Sluk for apparatet, og træk stikket ud af stikkontakten inden rengøring.

Udvendig rengøring

Rengør apparatet regelmæssigt, så det bliver ved med at holde sig flot.

- Tør displayet og betjeningspanelet af med en tør blød klud.
- Det er bedre at fugte kluden i stedet for at sprøjte vand på apparatets overflade. Det gør det også nemmere at fordele fugten på apparatets overflade.
- Rengør døre, håndtag og udvendige flader med et mildt rengøringsmiddel, og tør efter med en tør blød klud.



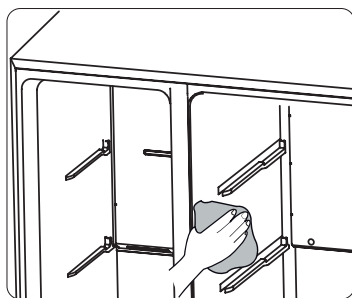
Advarsel!

- Brug ikke skarpe genstande, da de kan ridse apparatets overflade.
- Brug ikke fortynder, bilplejemidler, klorin, æteriske olier, slibende rengøringsmidler eller organiske opløsningsmidler såsom benzen til rengøring. Sådanne midler kan ødelægge apparatets overflade eller forårsage brand.

Indvendig rengøring

Rengør regelmæssigt apparatet indvendigt. Det er lettest at rengøre apparatet indvendigt, når der ikke er så mange fødevarer i det. Du kan tage skuffer og hylder ud for bedre at kunne gøre grundigt rent. Tør apparatets indvendige flader af med en mild natronopløsning, og tør efter med en svamp eller klud vredet op i varmt vand. Tør efter med en tør klud. Fladerne skal være helt tørre, inden du sætter glashylder og dørhylder på plads igen.

Alle flader og udtagelige dele skal være helt tørre, inden du sætter delene på plads igen.



Selv om apparatet afrimer automatisk, kan der forekomme is indvendigt på fryseskabets vægge, hvis frysedøren åbnes ofte eller for længe ad gangen. Hvis islaget bliver for tykt, skal du vente, til fryseren er næsten tom og derefter gøre følgende:

1. Fjern alle fødevarer og skuffer fra fryseskabet. Sluk for apparatet, træk stikket ud, og lad døren stå åben. Udluft rummet godt imens.
2. Når isen er smeltet, skal du rengøre fryseskabet som beskrevet ovenfor.

Advarsel!

Brug ikke skarpe genstande til at fjerne rim og is fra apparatet. Tilslut og tænd først apparatet igen, når det er helt tørt indvendigt.

Rengøring af dørpakninger

Sørg for at holde dørpakningerne rene. Klistrede fødevarer og drikkevarer kan sidde fast på dørpakningen, så den klistrer fast på apparatets kabinet og går i stykker, når du åbner døren. Vask dørpakningen i varmt vand tilsat et mildt rengøringsmiddel. Skyl efter, og tør den grundigt efter rengøring.

Advarsel! Apparatet må først tændes igen, når dørpakningerne er helt tørre.

Udskiftning af LED-lyskilde

Advarsel! LED-lyset må kun udskiftes af en autoriseret elektriker. Hvis LED-lyset bliver beskadiget, skal du gøre som følger:

1. Afbryd apparatet fra lysnettet.
2. Fjern glasset over LED-lyset ved løfte det op og trække det ud.
3. Hold ved LED-lyset med den ene hånd, og træk i det med den anden hånd, mens du holder låsen inde.
4. Udskift LED-lyset, og klik det på plads. Sæt glasset på igen.

FEJLAFHJÆLPNING

Hvis du oplever problemer med apparatet, eller hvis du er bange for, at det ikke fungerer korrekt, skal du gennemgå fejlfaghjælpningsskemaet, før du ringer efter assistance. Se nedenfor.

Advarsel! Forsøg aldrig selv at reparere apparatet. Hvis problemet ikke kan løses ved at følge nedenstående skema, skal du kontakte forhandleren eller en autoriseret elektriker.

Problem	Mulig årsag og løsning
Apparatet fungerer ikke korrekt.	<ul style="list-style-type: none">• Kontroller, at stikket sidder korrekt i stikkontakten.• Kontroller lysnettets sikringer, og udskift sprungne sikringer.• Den omgivende temperatur er for lav. Sænk apparatets temperatur for at løse dette problem.• For at beskytte kompressoren er det normalt, at fryseren slukkes i kortere tid under den automatiske afrimning eller i kort tid efter, at apparatet tændes.
Apparatet lugter indvendigt.	<ul style="list-style-type: none">• Apparatet skal rengøres indvendigt.• Nogle beholdere eller emballager er ikke lufttætte.
Apparatet støjer.	<p>Lydene nedenfor er helt normale:</p> <ul style="list-style-type: none">• Lyde fra kompressoren• Lyde fra den lille blæser i fryseskabet eller i andre rum i apparatet• Gurglende lyde (lyder som kogende vand)• Små knald under den automatiske afrimning• Kliklyde, før kompressoren går i gang <p>Andre unormale lyde kan skyldes nedenstående forhold og kræver handling:</p> <ul style="list-style-type: none">• Apparatet står ikke i vater.• Apparatet rører ved bagvæggen.• Flasker eller beholdere i apparatet er væltet eller ruller.

Problem	Mulig årsag og løsning
Motoren kører uafbrudt.	<p>Det er normalt af og til at høre motoren. Den vil køre mere under følgende forhold:</p> <ul style="list-style-type: none"> • Temperaturen er indstillet lavere end nødvendigt • Der er for nylig anbragt større mængder varme eller lune fødevarer i apparatet • Den omgivende temperatur er for høj • Dørene åbnes for tit eller for længe ad gangen • Når apparatet netop er blevet installeret eller efter længere tids stilstand
Der er et lag af is i apparatets rum	<ul style="list-style-type: none"> • Kontroller, at luftblæsningen ikke er blokeret af fødevarer, og at fødevarerne er anbragt, så luften kan cirkulere omkring dem. Kontroller, at døren er lukket helt. Følg anvisningerne i afsnittet Rengøring og vedligehold for at fjerne isen.
Temperaturen i apparatet er for høj.	<ul style="list-style-type: none"> • Dørene har været åbnet for tit eller for længe ad gangen • Dørene kan ikke lukkes helt på grund af forhindringer. • Der er for lidt frirum på apparatets sider, bagside og top.
Temperaturen i apparatet er for lav.	<ul style="list-style-type: none"> • Skru op for temperaturen på betjeningspanelet.
Det er svært at lukke dørene.	<ul style="list-style-type: none"> • Kontroller, om apparatet hælder 10-15 mm bagud for oven, så dørene kan lukke af sig selv. Kontroller, om nogle af tingene i apparatet forhindrer dørene i at lukke helt.
Der drypper vand på gulvet.	<p>Vandbeholderen (nederst på apparatets bagside) er ikke i vater, eller afløbsstudsens (under kompressorrummets loft) er blokeret eller er ikke direkte over vandbeholderen. Det kan være nødvendigt at trække apparatet ud fra væggen for at kontrollere vandbeholderen og afløbsstudsens.</p> <ul style="list-style-type: none"> • Kontroller, om apparatet har været afbrudt fra lysnettet i længere tid. Det kan få is i apparatet til at smelte til vand, som løber ud på gulvet.
Lyset virker ikke.	<ul style="list-style-type: none"> • LED-lyset kan være blevet beskadiget. Se afsnittet Udskiftning af LED-lyskilde. • Styresystemet har slukket for LED-lyskilden, fordi dørene har været åbne for længe. Luk dørene, og åbn dem igen for at genaktivere LED-lyskilden.

Problem	Mulig årsag og løsning
Der kommer ikke is ud af dispenseren.	<ul style="list-style-type: none"> • Det tager cirka 10 timer, fra du tilslutter apparatet, og til de første isterninger er klar. Hvis apparatet ikke er koldt nok, tager det længere tid at lave is. • Er apparatet tilsluttet vandforsyningen, og er der åbnet for vandet? • Har du manuelt slået isfunktionen fra? Kontroller, at Cubed (isterninger) eller Crushed (knust is) er valgt. • Er isbeholderen eller slidsken blokeret? • Er temperaturen i fryseskabet for høj? Sæk temperaturen i fryseskabet.
Dispenseren kan ikke give vand.	<ul style="list-style-type: none"> • Er apparatet tilsluttet vandforsyningen, og er der åbnet for vandet? • Er vandslangen klemt, snoet eller bøjet hårdt? Kontroller, at vandlinjen er fri for blokeringer. • Er vandbeholderen frossen, fordi temperaturen i køleskabet er for lav? Øg temperaturen i køleskabet. • Kontroller, at filteret er monteret korrekt. Hvis det ikke er monteret korrekt, virker dispenseren muligvis ikke korrekt.
Der kan høres vandbobler i køleskabet.	<ul style="list-style-type: none"> • Dette er normalt. Boblerne kommer fra kølemidlet, som cirkulerer i køleskabet.

BORTSKAFFELSE AF APPARATET

Det er forbudt at bortskaffe apparatet sammen med husholdningsaffaldet.

Emballagematerialer

Emballagematerialer mærket med genvindingssymbolet kan genvindes. Bortskaf emballagen på din lokale genbrugsstation.

Før bortskaffelse af apparatet

1. Træk stikket ud af stikkontakten.
2. Klip stikket af, og smid det væk.

Advarsel! Køleskabe indeholder kølemiddel og gasser i isoleringen. Kølemiddel og gasser skal bortskaffes professionelt, da de kan medføre øjenskader eller antændelse. Pas på, at kølerørene ikke bliver beskadiget, inden apparatet bortskaffes.

	KORREKT BORTSKAFFELSE AF APPARATET
	Dette symbol, som findes på produktet eller emballagen, angiver, at produktet ikke må bortskaffes sammen med almindeligt husholdningsaffald. Det skal i stedet afleveres på en genbrugsstation, som er godkendt til håndtering af elektrisk og elektronisk udstyr. Ved at bortskaffe produktet korrekt er du med til at forebygge negative effekter på miljøet og menneskers sundhed. Du kan få flere oplysninger om bortskaffelse og genvinding af produktet ved at kontakte din kommune, genbrugsstation eller forretningen, hvor du har købt produktet.

Gorenje, d.o.o.

Partizanska 12

SI - 3320 Velenje, Slovenija

info@gorenje.com

www.gorenje.com