

SV

# gorenje

## DETALJERADE INSTRUKTIONER FÖR ANVÄNDNING AV STÅENDE KYLSKÅP OCH FRYS



Tack för förtroendet du har visat genom att köpa vår apparat som är utformad för att förenkla ditt liv. För att göra användningen av produkten lättare har vi levererat detaljerade instruktioner för användning och monteringsanvisningar som levereras på ett separat blad. Instruktionerna bör hjälpa dig att lära dig om din nya apparat så snabbt som möjligt.

Vi hoppas att du kommer att få glädje av den.

### **Apparaten är endast avsedd för hushållsbruk.**

**Kylskåpet** är avsedd för förvaring av färska livsmedel vid temperaturer över 0 °C. **Frysen** är avsedd för infrysning av färska livsmedel och långvarig förvaring av frysta livsmedel (upp till ett år, beroende på typen av mat).

Besök gärna vår hemsida där du kan ange din apparats modellnummer, som finns på märkplåten eller garantibladet, för att hitta detaljerad beskrivning av apparaten, tips om användning, felsökning, serviceinformation, instruktioner för användning etc.



<http://www.gorenje.com>



Viktiga säkerhetsvarningar

# INNEHÅLL

---

<b>4 VIKTIGA ANMÄRKNINGAR OCH FÖRSIKTIGHETSÅTGÄRDER</b> ..... 4 Säkerhetsinformation och varningar	<b>INLEDNING</b>
<b>11 INSTALLERA DIN NYA APPARAT</b> ..... <b>14 BESKRIVNING AV APPARATEN</b> ..... <b>15 DISPLAYKONTROLLER</b> ..... <b>20 ANVÄNDA APPARATEN</b>	<b>BESKRIVNING AV APPARATEN</b>
<b>29 TIPS</b> ..... <b>30 RENGÖRING OCH SKÖTSEL</b>	<b>AVFROSTNING OCH RENGÖRING AV APPARATEN</b>
<b>32 FELSÖKNING</b> ..... <b>35 KASSERA APPARATEN</b>	<b>ÖVRIGT</b>

# VIKTIGA ANMÄRKNINGAR OCH FÖRSIKTIGHETSÅTGÄRDER

---



## SÄKERHETSINFORMATION OCH VARNINGAR

För din egen säkerhet och för att du skakunna använda produkten på korrekt sätt är det viktigt att du noggrant läser igenom denna bruksanvisning, inklusive tips och varningar, innan du installerar och använder produkten första gången. För att undvika onödiga misstag och olyckor är det viktigt att alla som använder produkten har godkännedom om dess skötsel och skyddsanordningar. Spara denna bruksanvisning och se till att den följer med produkten om den flyttas eller säljs, så att alla som använder produkten får korrekt säkerhetsinformation och information om hur den ska skötas.

För att minimera risken för skador på person och egendom är det viktigt att du läser och följer säkerhetsföreskrifterna i denna bruksanvisning. Tillverkaren ansvarar inte för skador orsakade av att föreskrifterna inte har följts.

### **Säkerhet för barn och handikappade**

Enligt EN-standard

Denna apparat kan användas av barn från 8 år och samt personer med nedsatt fysisk, sensorisk eller mental förmåga, eller med bristfällig erfarenhet och kunskap, under förutsättning att de har instruerats om hur man använder apparaten på ett säkert sätt och är införstådda med de risker som är förknippade därmed. Barn ska inte leka med apparaten. Barn får inte utföra rengöring och underhåll utan tillsyn.

## Enligt IEC-standard

Apparaten är inte avsedd att användas av personer (inklusive barn) med nedsatt fysisk, sensorisk eller mental funktionsförmåga eller av personer som saknar erfarenhet och kunskap såvida de inte får anvisningar av en person som ansvarar för deras säkerhet och användningen sker under uppsikt av denna person.

- Håll förpackningsmaterialet på avstånd från barn. Kvävningsrisk föreligger.
- När du ska kassera produkten: koppla loss den från eluttaget och klipp av nätkabeln (så nära produkten som möjligt) och demontera dörrarna så att lekande barn inte utsätts för elektriska stötar eller löper risk att bli innestängda.
- Om denna produkt, som har magnetiska dörrtätningar, ska ersätta en äldre produkt som har en fjäderbelastad spärr i dörrarna, var noga med att göra fjäderspärren obrukbar innan du kasserar den gamla produkten. Då finns det ingen risk att produkten blir en dödsfälla för barn.



### **Allmän säkerhet**

- **WARNING** Denna apparat är avsedd att användas i hemmet och liknande såsom:
  - Personalkök i butiker, på kontor och andra arbetsplatser
  - Bondgårdar eller av gäster på hotell, motell eller andra boendemiljöer
  - Bed and breakfast-aktiga miljöer
  - Catering och liknande typer av detaljhandel

- VARNING Förvara inte explosiva ämnen såsom aerosolburkar med brandfarlig drivgas i apparaten.
- VARNING Om sladden är skadad måste den bytas ut av tillverkaren, dess servicerepresentant eller motsvarande behörig person för att undvika fara.
- VARNING Håll ventilationsöppningar i apparatens hölje eller den inbyggda strukturen fria från hinder.
- VARNING Använd inte mekaniska anordningar eller andra medel för att påskynda avfrostningsprocessen, förutom de som rekommenderas av tillverkaren.
- VARNING Skada inte kylkretsen.
- VARNING Använd inte elektrisk utrustning inuti apparatens livsmedelsförvaringsfack om den inte är av den typ som rekommenderas av tillverkaren.
- VARNING Köldmediet och expansionsgasen för tätningen är lättantändliga. När du kasserar apparaten, lämna in den till en auktoriserad miljöstation. Utsätt inte för öppen eld.
- VARNING Se till att sladden inte fastnar eller skadas när du placerar apparaten.
- VARNING Placera inte flera bärbara strömkällor på baksidan av apparaten.

## Byta ut LED-lampan

- VARNING LED-lampan får inte bytas ut av användaren! Om LED-lampan är skadad, kontakta servicetelefonen för hjälp.

## Köldmedium

Köldmediet isobutan (R600a) finns inuti apparatens kylkrets, en naturlig gas som inte är skadlig för miljön, men som är lättantändlig. Se till att ingen av kylkretsens komponenter skadas under transport och installation av apparaten.

Köldmediet (R600a) är lättantändligt.

- **VARNING** Kylskåp innehåller köldmedier och gas i tätningen. Köldmedium och gaser måste avfallshanteras professionellt eftersom de kan orsaka ögonskador eller antändas. Se till att kylkretsens slangar inte är skadade innan du kasserar apparaten.



### **Var försiktig: brandrisk**

Om kylkretsen skulle bli skadad:

- Undvik öppen eld och antändningskällor.
- Se till att rummet där apparaten ska placeras är väl ventilerat.

Det är farligt att ändra specifikationerna eller på något sätt modifiera apparaten.

Skador på sladden kan orsaka kortslutning, brand och/eller elektrisk stöt.



### **Elektrisk säkerhet**

- Sladden får inte förlängas.
- Se till att kontakten inte är klämd eller skadad. En klämd eller skadad kontakt kan överhettas och orsaka brand.
- Se till att apparatens strömkontakt är tillgänglig.
- Dra inte i sladden.
- Om eluttaget sitter löst, sätt inte i kontakten. Risk för elstöt eller brand föreligger.
- Använd inte apparaten om skärmen på lampan inuti kylskåpet saknas.
- Kylskåpet är endast utrustat med enfas-växelström på 220~240V/50Hz. Om spänningen i det lokala strömnätet varierar så mycket att det överskrider ovanstående intervall, använd en automatisk spänningsreglerare på mer än 350W. Kylskåpet måste anslutas till ett specialuttag och inte ett vanligt uttag tillsammans med

andra elektriska apparater. Kontakten måste motsvara det jordade uttaget.

## Daglig användning

- Förvara inte lättantändlig gas eller vätska i apparaten, explosionsrisk föreligger.
- Använd inte elektriska apparater inuti kylskåpet (elektriska glassmaskiner, elvispar osv.).
- Ta alltid i kontakten när du ska dra ut den från uttaget, dra inte i sladden.
- Placera inte heta föremål i närheten av apparatens plastkomponenter.
- Placera inte livsmedel direkt mot ventilationen på baksidan.
- Förvara djupfrysta livsmedel i enlighet med tillverkarens instruktioner.
- Tillverkarens anvisningar för förvaring ska hållas. Se relevanta förvaringsinstruktioner.
- Lägg inte kolsyrad dryck i frysen eftersom det innebär att ett tryck byggs upp i flaskan och den kan komma att explodera och skada apparaten.
- Fryst mat kan orsaka frostsador om de konsumeras direkt från frysen.
- Placera inte apparaten i direkt solljus.
- Håll stearinljus, lyktor och andra föremål med öppen eld på avstånd från apparaten. Brandrisk föreligger.
- Apparaten är avsedd för förvaring av livsmedel i ett vanligt hushåll enligt beskrivningen i denna bruksanvisning. Apparaten är tung. Var försiktig när du flyttar den.
- Ta inte i föremål från frysen om dina händer är fuktiga/våta, eftersom det kan orsaka hudirritation eller frostsador.
- Använd aldrig fundament, lådor, dörrar etc. för att stå på eller som stöd.

- Fryst mat ska inte frysas igen efter att den tinat.
- Ät inte isglass eller isbitar direkt från frysen eftersom det kan orsaka frostsador på mun och läppar.
- För att undvika att föremål faller ut och orsakar personskador eller skador på apparaten, fyll inte på med för mycket livsmedel i dörren eller i frukt- och grönsakslådorna.

## **Försiktighet!**

### **Skötsel och rengöring**

- Innan underhåll utförs, stäng av apparaten och dra ut kontakten från eluttaget.
- Rengör inte apparaten med metallföremål, ångrengörare, eteriska oljor, organiska lösningsmedel eller slipande rengöringsmedel.
- Använd inte vassa föremål för att ta bort frost från apparaten. Använd en plastskrapa.

### **Installation Viktigt!**

- Följ anvisningarna i denna bruksanvisning noga vid elektrisk installation.
- Packa upp apparaten och kontrollera om den är skadad. Använd inte apparaten om den är skadad. Rapportera eventuella skador till återförsäljaren omedelbart. I detta fall, behåll förpackningen.
- Vi rekommenderar att du väntar minst fyra timmar innan du ansluter apparaten, detta för att oljan ska hinna flyta tillbaka in i kompressorn.
- Sörj för tillräcklig ventilation runt apparaten, annars föreligger risk för överhettning. För att uppnå tillräcklig ventilation, följ relevanta instruktioner. Apparatens baksida ska om möjligt inte vara för nära väggen, detta för att undgå beröring med varma komponenter (kompressor, kondensator). Följ relevanta instruktioner för att förebygga brandrisk.

- Apparaten får inte placeras i närheten av element eller spis.
- Se till att strömkontakten är tillgänglig efter installation av apparaten.

## **Service**

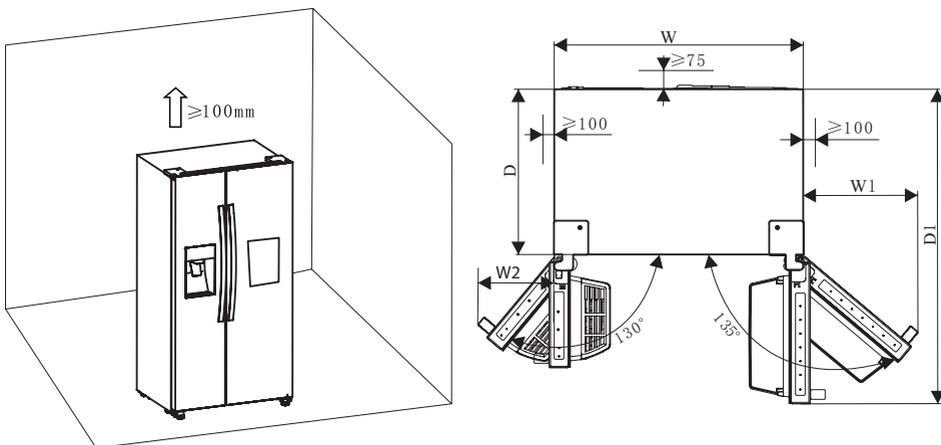
- Elektriskt arbete som krävs för att utföra underhåll på apparaten ska utföras av en behörig elektriker.
- Service på denna produkt måste utföras av ett auktoriserat servicecenter, och endast originalreservdelar får användas.
  - 1) Om apparaten är frostfri.
  - 2) Om apparaten innehåller frysack.

# INSTALLERA DIN NYA APPARAT

- Innan du använder din apparat för första gången, se följande tips.

## Ventilation av apparaten

För att förbättra effektiviteten hos kylsystemet och spara energi är det nödvändigt att bibehålla en bra ventilation runt apparaten för att värmen ska kunna fördelas. Av detta skäl måste det finnas tillräckligt med fritt utrymme runt kylskåpet. Förslag: Vi rekommenderar 75 mm fritt utrymme mellan apparatens baksida och väggen, minst 100 mm från ovansidan till taket, minst 100 mm från sidan till väggen och fritt utrymme framför apparaten så att frysdörren kan öppnas i 130° och kylskåpsdörren i 135°. Se nedanstående diagram. Se diagrammen nedan.



Relevant information (mm)

W	W1	W2	D	D1
908	372	252	600	1142.5

Notera:

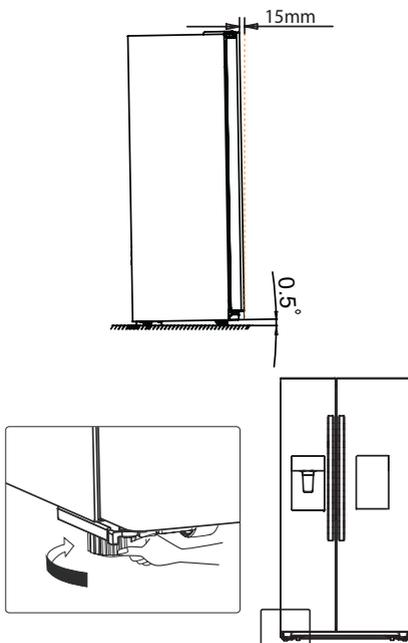
- Denna apparat har gett goda resultat i miljöklass SN till T. Om den har stått i temperatur som över- eller underskrider angiven intervall under en längre period så kanske den inte fungerar korrekt.

Miljöklass	Omgivningstemperatur
SN	från +10 °C till +32 °C
N	från +16 °C till +32 °C
ST	från +16 °C till +38 °C
T	från +16 °C till +43 °C

- Ställ din apparat i ett torrt utrymme för att undvika fuktskador.
- Håll apparaten på avstånd från direkt solljus, regn och frost. Håll apparaten på avstånd från värmekällor, som eldstäder och element.

### Nivellera apparaten

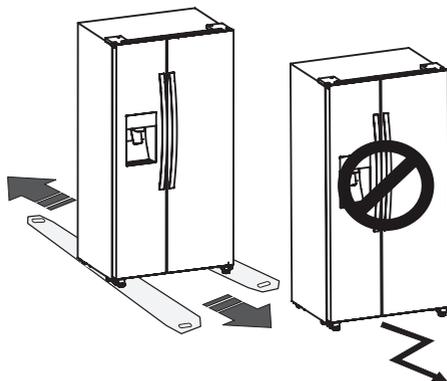
- Fötterna kanske måste justeras för att apparaten ska kunna nivelleras och för att säkerställa tillräcklig luftcirkulation i den nedre, bakre delen av apparaten. Använd lämplig skiftnyckel.
- För att dörrarna ska kunna stängas av sig själva, luta den övre delen bakåt med ca. 15 mm eller 0,5° genom att vrida de justerbara fötterna.
- När du vill flytta apparaten, kom ihåg att fälla upp fötterna igen så att apparaten kan röra sig fritt. Installera apparaten på nytt när den flyttats.



## Varning!

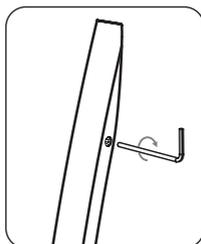
För korrekt installation måste kylskåpet placeras på ett jämnt och hårt underlag på samma höjd som resten av golvet. Ytan måste vara tillräckligt stark för att kunna bära ett fullastat kylskåp.

Hjulen under apparaten kan endast rulla framåt och bakåt. Om apparaten körs i sidled kan det bli skador på golvet och på hjulen.

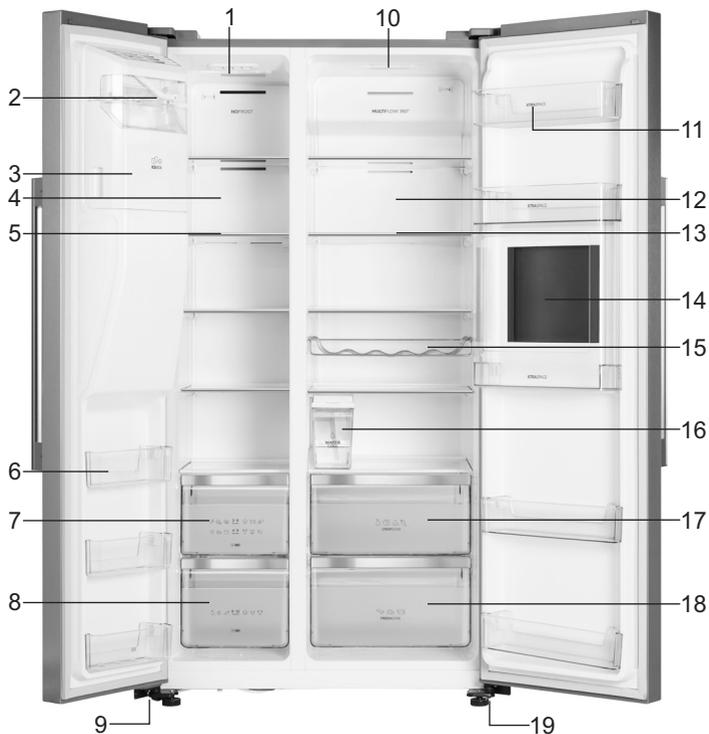


## Fixera handtaget

Innan du använder produkten, kontrollera kylskåpets handtag. Om handtaget är löst, fixera det medsols med skiftnyckeln, så kan det användas som normalt igen.



# BESKRIVNING AV APPARATEN



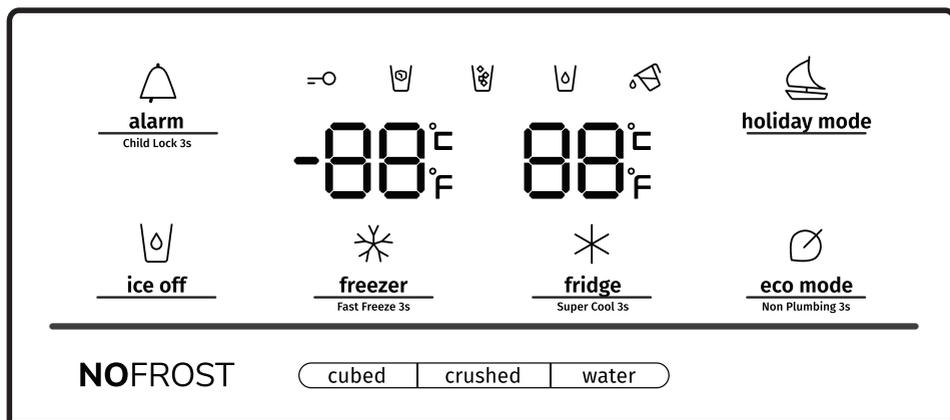
1. LED-lampa frys
2. Frontskydd ismaskin
3. Ishink
4. Frysens bakre skydd
5. Fryshylla
6. Dörrfack frys
7. Övre fryslåda
8. Nedre fryslåda
9. Justerbara fötter vänster

10. LED-lampa kylskåp
11. Justerbar luktregering
12. Dörrfack kylskåp
13. Kylskåpshyllaf
14. Barskåp
15. Flaskhållare
16. Vattenbehållarkomponent
17. Övre kylskåpslåda
18. Nedre kylskåpslåda
19. Justerbara fötter vänster

**Notera:** Eftersom våra produkter ständigt utvecklas kan ditt kylskåp avvika något från denna bruksanvisning, men dess användning och funktioner är desamma.

# DISPLAYKONTROLLER

Använd din apparat i enlighet med följande bestämmelser. Din apparat har en kontrollpanel som visat på bilden nedan.



När apparaten slås på för första gången tänds bakgrundsbelysningen för symbolerna på displaypanelen. Om inga knappar har tryckts in och dörrarna är stängda stängs bakgrundsbelysningen av efter 60 sekunder. Kontrollpanelen består av två områden för temperatur och ett område för olika lägen.

**Försiktighet!** När du ställer in en temperatur så innebär det en genomsnittlig temperatur för hela kylskåpet. Temperaturen inuti varje fack kan avvika från den som visas på kontrollpanelen, beroende på hur mycket livsmedel som finns i facket och var du placerar det. Hög eller låg rumstemperatur kan också påverka den faktiska temperaturen inuti apparaten.



**alarm**  
Child Lock 3s

## Barnlås och dörrlarm

**Denna knapp har två syften:**

### 1. Barnlås

Tryck och håll inne "Larm" i 3 sekunder för att låsa hela kontrollpanelen, inklusive dispenserfunktionen. Om kontrollpanelen är låst tänds symbolen "= " och ingen av knapparna på kontrollpanelen fungerar.

För att låsa upp kontrollpanelen, tryck och håll inne "Larm" igen i 3 sekunder.

### 2. Dörrlarm

I händelse av larm tänds symbolen " " och ett surrande ljud hörs. Tryck på

knappen "Larm" för att stoppa larmet. Symbolen " " släcks och surrandet stoppar.

Om kylskåpets eller frysens dörr är öppen i mer än 2 minuter startar dörrlarmet.

I händelse av larm tänds symbolen " " och ett surrande ljud hörs. Surrandet hörs 3 gånger per minut och stoppar efter 10 minuter. Det kan också stoppas genom att dörren stängs.

När barnlåset är avaktiverat och dörrarna är öppna kan du stänga av larmet genom att trycka på "Larm".

Undvik att kylskåpets dörrar står öppna under en längre tid.



**ice off** **Iskontroll**

Du kan trycka på knappen "Is av" för att styra ismaskinen. När barnlåset är avaktiverat, och isfunktionen är aktiverad, kan du trycka på symbolen "Is av"

för att stänga ismaskinen. Symbolen " " tänds. Om du vill öppna ismaskinen,

tryck på symbolen "Is av" igen, och symbole " " släcks.

Notera: När symbolen "Is av" är tänd stängs bara ismaskinen, inte dispensern.



### holiday mode Semester

Om du ska resa bort under en längre period, t.ex. på semester eller affärsresa, kan du aktivera denna funktion genom att trycka på knappen "Semester" och

symbolen "".

När semesterfunktionen är aktiverad växlar temperaturen i kylskåpet automatiskt till 15 °C och i frysen till -18 °C för att minimera energiförbrukningen. Kylskåpets temperaturinställning visar "—" och frysdelen fortsätter att vara igång.

När semesterfunktionen är på kan du stänga av den genom att trycka på

"Semester" igen, och symbolen "" slocknar. När semesterfunktionen är aktiverad stängs ismaskinen av automatiskt. Kylskåpet behåller inställningen när det stängs av.

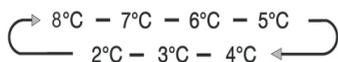
**Notera:** Förvara inte någon mat i kylskåpet i läget "Semester", då blir den snabbt dålig.



fridge  
Super Cool 3s

### Temperaturkontroll kylskåp

Du kan trycka på symbolen "Kylskåp" för att aktivera läget där du kan styra kylskåpets temperatur. Om du håller knappen intryckt ställs in temperaturen enligt följande sekvens.



Om du vill minska avkylningstiden för livsmedel i kylskåpet, tryck och håll inne

denna knapp i 3 sekunder. Symbolen "" för snabbkylning tänds, kylskåpets temperaturinställning visar 2 °C.

Snabbkylningsfunktionen stängs av automatiskt efter tre timmar och kylskåpets temperaturinställning återgår till föregående inställning.

När snabbkylningsfunktionen är på kan du trycka på "Kylskåp" för att stänga av den. Då aktiveras föregående temperaturinställning. Kylskåpet behåller inte snabbkylningsfunktionen när det stängs av.

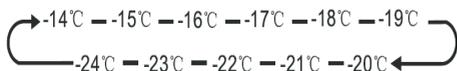
Notera: Om snabbkylningsfunktionen är igång och du trycker på knapparna "Semester" eller "Eco" så kommer dessa funktioner att aktiveras och snabbkylningsläget stängs av.



**freezer**  
Fast Freeze 3s

## Temperaturkontroll frys

Du kan trycka på symbolen "Frys" för att aktivera läget där du kan styra frysens temperatur. Om du håller knappen intryckt ställs in temperaturen enligt följande sekvens.



Tryck och håll inne knappen "Frys" i tre sekunder, symbolen "❄" tänds, frysens temperaturinställning visar -24 °C.

Snabbinfrysningfunktionen sänker temperaturen snabbt och fryser din mat snabbare än normalt. Detta hjälper till att bevara vitaminer och näringsämnen i färsk mat och håller den färsk längre.

Snabbinfrysningfunktionen gör att du kan frysa maximal mängd mat. Vi rekommenderar att du låter apparaten vara igång i sex timmar innan du aktiverar denna funktion. Snabbinfrysningfunktionen stängs av automatiskt efter tre timmar och frysens temperaturinställning återgår till föregående inställning.

När snabbinfrysningfunktionen är på kan du trycka på "Frys" för att stänga av den. Då aktiveras föregående temperaturinställning. Kylskåpet behåller inte snabbinfrysningfunktionen när det stängs av.

Notera: Om snabbinfrysningfunktionen är igång och du trycker på knapparna "Semester" eller "Eco" så kommer dessa funktioner att aktiveras och snabbinfrysningfunktionen stängs av.

## Dispenserkontroll

När frysdörren är öppen eller barnlåset är på fungerar inte dispensern.

Knappen istyp har alternativen "Isbitar" och "Krossad is".

Du kan trycka på alternativen "Isbitar" eller "Krossad is" för att välja vilken typ av is du vill ha. Tryck på knappen "vatten" för att aktivera vattenläget.

När du trycker på knappen istyp kommer det läge (isbitar eller krossad is) att

aktiveras, och symbolen "☑" eller "☑" tänds.

Om du inte behöver is, stäng av funktionen för att spara på vatten och energi. (Se "is av" ovan.)

Om du behöver vatten, tryck på knappen "Vatten", och symbolen "☑" tänds. Läget är inställt.

## **Vattenbehållare larm**

Om vattenbehållarkomponenten inte har installerats korrekt, eller inte installerats alls, hörs ett larm för att påminna användaren. Du kan återställa larmet genom att hålla in knappen "Eco" i 3 sekunder.



**eco mode**  
Non Plumbing 3s

## **Energibesparing**

Du kan trycka på denna knapp för att aktivera och avaktivera energibesparingsläget. Tryck och håll inne knappen När du aktiverar energibesparingsläget tänds symbolen "".

Kylskåpets temperatur växlar automatiskt till 6 °C och frysen till -17 °C. Om energibesparingsläget är avaktiverat släcks symbolen.

Notera:

- Kontrollpanelen tänds när dörren öppnas eller när du trycker på någon knapp.
- Den släcks igen när ingen knapp tryckts in eller dörrarna har varit stängda i en minut.
- När kylskåpet slås på lyser alla symbolerna på kontrollpanelen i tre sekunder och ett surrande ljud hörs. Barnlåset är avaktiverat. Temperaturinställningen återgår till föregående inställning.

# ANVÄNDA APPARATEN

---

I detta avsnitt kan du läsa om de mest användbara funktionerna. Vi rekommenderar att du läser igenom det noga innan du använder apparaten.

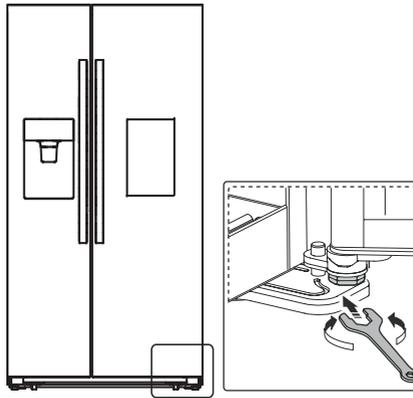
## 1. Justera dörren

Om du ser att dörrarna inte sitter på samma höjd kan du använda en skiftnyckel för att justera kylskåpsdörren. Endast kylskåpsdörren kan justeras.

Om frysdörren sitter högre än kylskåpsdörren: Först kan du använda skiftnyckeln för att skruva bulten motsols på det nedre gångjärnet, så att dörren höjer sig.

Använd skiftnyckeln för att låsa muttern när den sitter på plats.

Om frysdörren sitter lägre än kylskåpsdörren: Använd skiftnyckeln för att skruva bulten medsols, så att dörren sänker sig. Lås den när den sitter på plats.



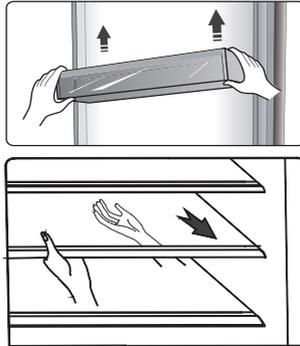
## 2. Använda kylskåpet

Facken i kylskåpet är lämpliga för förvaring av frukt och grönsaker. Maten ska vara förpackad så att den inte förlorar sin saftighet eller ger smak åt andra matvaror.

**Försiktighet!** Stäng aldrig kylskåpsdörren när hyllor, förvaringsfack och/eller teleskopskenor är utdragna. Det kan skada både dem och kylskåpet.

## Glashyllor och dörrfack

Kylskåpet har flera glashyllor och flera olika dörrfack, som passar till förvaring av ägg, flaskor och förpackad mat. De kan placeras i olika höjd beroende på dina behov. Placera inte för många tunga föremål i facken. Ta ut innehållet innan du lyfter dörrfacket vertikalt.



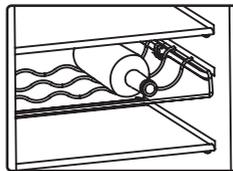
**Notera:** Alla dörrfack och hyllor kan tas ut och rengöras.

- När du tar av facken, dra dem försiktigt framåt tills hyllan inte längre sitter i skenorna.
- När du sätter tillbaka hyllorna, se till att det inte finns nåt hinder bakom och tryck därefter försiktigt hyllan på plats.

## Flaskhållare

För förvaring av vinflaskor eller andra drycker.

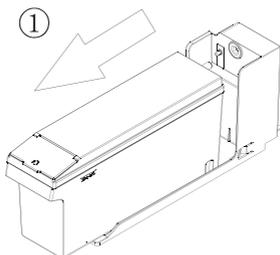
Notera: Var försiktig när du tar ut flaskorna. Hyllan kan tas ut för att rensas eller justeras för att spara plats.



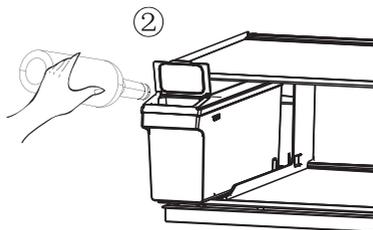
## Vattenbehållare

Vattenbehållaren levererar vatten till ismaskinen och vattendispensern. Du kan fylla på vattenbehållaren genom att utföra följande steg:

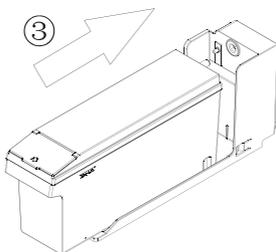
1. Dra ut vattenbehållaren



2. Lyft det lilla frontskyddet och häll in direkt



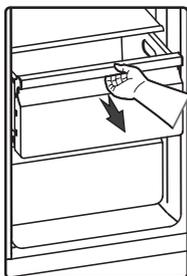
3. Sätta tillbaka vattenbehållaren på kylskåpshyllan



**Varning:** fyll endast på med dricksvatten.

## Lådor

Lådorna passar för förvaring av frukt och grönsaker. De kan tas ut för rengöring.



## 3. Använda frysen

Frysen är lämplig för förvaring av mat som behöver frysas, t.ex. kött, fisk, glass osv.

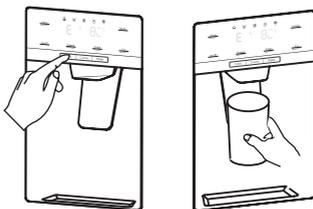
**Försiktighet!** Se till att flaskor inte ligger för länge i frysen, eftersom de kan spricka.

Flaskor och burkar med vätska kan explodera på grund av volymexpanding, och ska därför inte förvaras i frysen.

## 4. Använda dispensern

Du kan välja istyp eller vatten genom att trycka på en av knapparna "Isbitar", "Krossad is" eller "Vatten".

När du väljer istyp, tryck lätt på dispensern med ditt glas. Is kommer ut av dispensern. Se till att glaset är i jämnhöjd med dispensern, så faller isen rakt ner i glaset.



Notera:

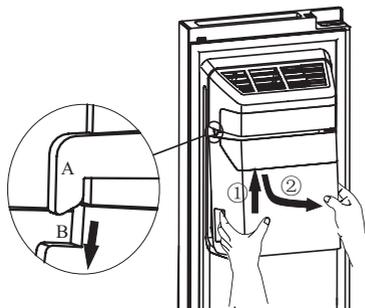
- Om du väljer isbitar efter att ha använt krossad is kan lite rester av krossad is falla ner i ditt glas.
- Ta inte bort ditt glas från dispensern direkt efter att du fått den mängd vatten eller is du behöver. Vänta i 2-3 sekunder för att förhindra spill.
- Dra inte ut spaken eftersom det kan skada eller förstöra spakens fjäder.
- Använd inte dispensern aktivt i mer än en minut under normal användning för att undvika överhettning hos iskrossningsmotorn.
- Vattnet som kommer ut ur dispensern är kallt, inte iskallt. Om du vill ha kallare vatten med is, häll i isen i glaset först och fyll därefter på med vatten från dispensern.

## 5. Använda ishinken

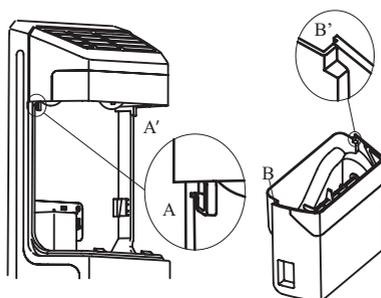
Om du vill ta bort ishinken: Håll i handtaget som på bilden nedan. Lyft därefter upp och dra ut ishinken långsamt för att förhindra skador.

Utför följande:

1. Lyft upp ishinken
2. Dra långsamt ut ishinken

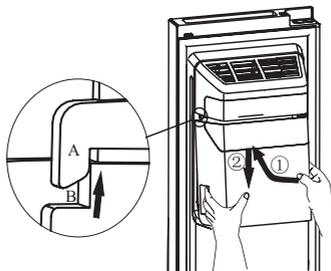


När du sätter tillbaka den, se till att de två uttagen (B/B) på ishinken fäster på stiften (A/A).



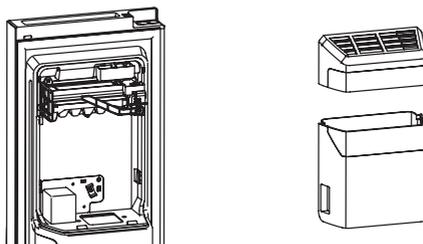
Installationssteg:

1. Tryck ishinken uppåt, och se till att de två uttagen (B/B) på ishinken fäster på stiften (A/A).
2. Dra ner ishinken och se till att den sitter ordentligt fast.

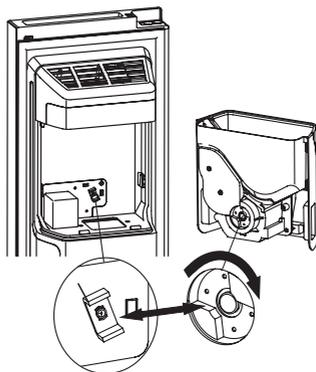


## Notera:

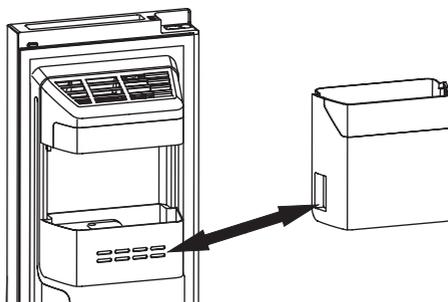
- När ismaskinen häller is i hinken är det normalt att olika ljud hörs.
- Om du inte använder isdispensern under en längre period kan isen i ishinken bli till en klump. Om detta sker, ta bort all is och töm ishinken.
- Om du ska vara borta under en längre tid, stäng vattenventilen för att förhindra läckage.
- Om kylskåpet har varit avstängt för länge kommer isen i ishinken att smälta, och vattnet strömmar ut från kylskåpet och ner på golvet. För att undvika detta, ta bort allt vatten från ishinken.
- Om isen inte kommer ut, kontrollera om det är någon is som fastnat i rännan och ta bort den. Eller dra ut ishinken och kontrollera om det finns några klumpar, och ta isåfall bort dem.



- Den första omgången isbitar efter installationen kan bli liten på grund av att luft har kommit in i vattenledningen. Denna luft försvinner under normal användning. Om isbitarna fortfarande är små efter ett tag, kontrollera att vattnet cirkulerar som det ska i ledningen, att vattenventilen är tillräckligt öppen, och att vattnet har tillräckligt högt tryck.
- För att rengöra ishinken, diska den med ett mildt rengöringsmedel, skölj noga och torka helt torrt. Använd inte aggressiva eller slipande rengöringsmedel eller lösningsmedel.
- Innan du sätter tillbaka ishinken, kontrollera att de två uttagen är i rätt vinkel för att fästa i varandra. Om inte, vrid ishinken så att uttagen passar ihop.

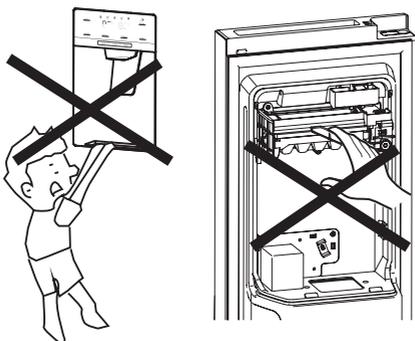


- Om du vill ha mer plats för att förvara livsmedel kan du byta ut ishinken med förvaringslådan. Aktivera "Is av" för att se till att ismaskinen är avstängd.



### Varning!

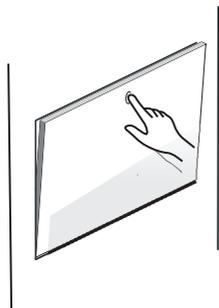
- Stick inte in fingrar, händer, eller olämpliga föremål i isrännen eller ishinken. Det kan orsaka personskador eller materiella skador.
- Låt inte barn hänga i dispensern eller plocka i ishinken. Det kan orsaka skador.



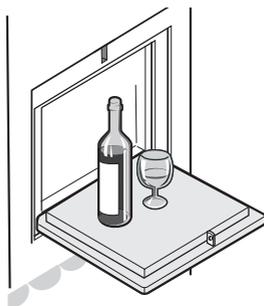
- Det finns en vattenledning mellan ismaskinen och vattenbehållaren. Demontera inte hela vattenförsörjningssystemet själv. Vi rekommenderar att kvalificerad fackpersonal gör detta.
- Använd inte överdriven kraft för att öppna eller stänga dörren, då kan vatten spillas ut från ismaskinen.

## 6. HBarskåp

- Tryck på den mittersta positionen överst på bardörren. När du hör ett klickljud kan dörren öppnas.



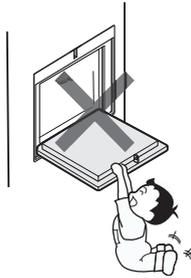
- Lampan i det kalla förvaringsutrymmet tänds när bardörren öppnas, och det är lätt att se när du tar in och ut ur baren.
- Flaskor, drycker och vinglas kan bekvämt placeras på bardörren som en bricka, men placera inte för många tunga föremål på den, detta för att undvika olyckor.



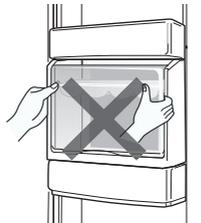
- Bardörren är helt stängd när ett klickljud hörs.

Obs!

- Du kan spara energi om du öppnar och stänger barskåpets dörr utan att öppna kylskåpsdörren.
- Barn får inte klättra, leka eller sitta på bardörren när den är öppen, eftersom det kan leda till olyckor.



- Ta inte ut hyllan i kylskåpet som baren är placerad på, då kan baren inte användas.



# TIPS

---

## Tips för energibesparing

Vi rekommenderar att du följer tipsen nedan för att spara energi.

- Undvik att hålla dörren öppen under längre tidsperioder.
- Se till att apparaten inte kommer i närheten av värmekällor (direkt solljus, spis, ugn osv.).
- Ställ inte in temperaturen kallare än nödvändigt.
- Förvara inte varm mat eller ångande vätska i apparaten.
- Placera apparaten i ett torrt och välventilerat rum. Se kapitlet Installera din nya apparat.
- Om diagrammet visar korrekt kombination för lådor, förvaringsfack och hyllor, ändra den inte, eftersom den är utformad för att vara så energibesparande som möjligt.

## Tips för kylning

- Placera inte varm mat direkt i kylskåpet eller frysen. Den interna temperaturen ökar, vilket innebär att kompressorn måste arbeta hårdare.
- Placera maten så att luften kan cirkulera fritt runt den.
- Kött (alla typer): slå in i plastfolie och placera på glashyllan över grönsakslådan. Följ alltid anvisningar för förvaring av mat och se tillverkarnas förbrukningsdatum.
- Tillagad mat, kalla rätter osv.: Täcks över och placeras på valfri hylla.
- Frukt och grönsaker: Förvaras i grönsakslådan som medföljer.
- Smör och ost: Ska slås in i lufttät aluminium- eller plastfolie.
- Vi rekommenderar att du märker och datummärker alla föremål för att hålla reda på förvaringstiden.

## Tips för förvaring av frusen mat

- Se till att frusen mat har förvarats korrekt av återförsäljaren.
- När den har tinats försämras dess kvalitet snabbt och ska inte frysas igen. Överskrid inte förvaringstiden som anges av tillverkaren.

## Stänga av apparaten

Om apparaten måste stängas av under en längre period ska följande åtgärder vidtas för att förebygga mögelbildning.

1. Ta ut all mat.
2. Ta kontakten ur eluttaget.
3. Rengör och torka insidan noga.
4. Se till att dörrarna är något öppna så att luften kan cirkulera.

# RENGÖRING OCH SKÖTSEL

---

Av hygieniska skäl ska apparaten (inklusive tillbehör på utsidan och inuti) ska rengöras regelbundet, minst varannan månad.

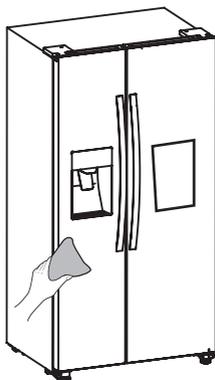
## Varning!

Apparaten får inte vara ansluten till vägguttaget vid rengöring. Risk för elektrisk stöt! Innan du rengör apparaten, stäng av den och ta ut kontakten från uttaget.

## Rengöring av utsidan

Rengör apparaten regelbundet för att den ska bevara sitt utseende.

- Torka av kontrollpanelen och displayen med en ren, mjuk trasa.
- Spraya vatten på trasan och inte direkt på apparatens yta. Detta ger en jämnare fördelning av fukt på ytan.
- Rengör dörrar, handtag och ytor med ett mildt rengöringsmedel och torka därefter torrt med en mjuk trasa.



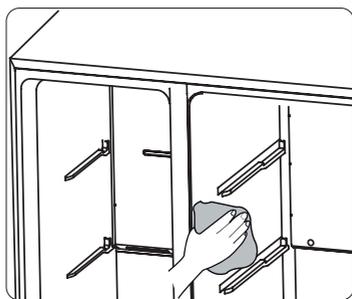
## Varning!

- Använd inte vassa föremål, eftersom de kan repa ytan.
- Använd inte förtunningsmedel, bilrengöringsmedel, eterisk olja, slipande rengöringsmedel eller biologiska lösningsmedel, som bensen, för rengöring. De kan skada apparatens yta och orsaka brand.

## Rengöring av insidan

Rengör apparatens insida regelbundet. Det är lättare att rengöra när apparaten inte är fylld med livsmedel. Du kan ta ut lådor och hyllor för en grundlig rengöring. Torka av insidan av kylskåpet med en mild bikarbonatlösning och skölj med varmt vatten med hjälp av en urvriden svamp eller trasa. Torka helt torrt innan du byter ut hyllorna och lådorna.

Rengör alla ytor och avtagbara delar noga och torka dem helt torra innan du sätter tillbaka dem.



Även om denna apparat avfrostas automatiskt kan ett lager med frost uppstå på frysens inre väggar om frysdörren öppnas ofta eller för länge. Om frosten är för tjock, välj en tidpunkt då frysen nästan är tom och utför följande:

1. Ta ut all mat och alla tillbehör, koppla loss apparaten från strömnätet och lämna dörrarna öppna. Se till att rummet är välventilerat för en snabbare process.
2. När avfrostningen är klar, rengör frysen enligt beskrivningen ovan.

Varning!

Använd inte vassa föremål för att ta bort frost från frysen. Endast när insidan har torkat helt ska apparaten anslutas till strömnätet och slås på igen.

### **Rengöring av dörrtätning**

Var noga med att hålla dörrtätningen ren. Klibbig mat och dryck kan göra att tätningen fastnar i skåpet och går sönder när du öppnar dörren. Rengör tätningen med ett mildt rengöringsmedel och varmt vatten. Skölj och torka noga efter rengöring.

Varning! Apparaten får endast slås på efter att dörrtätningarna torkat helt.

### **Byta ut LED-lampan**

**Varning:** Endast en behörig person får byta LED-belysningen. Om LED-lampan är skadad, utför följande:

1. Koppla från apparaten från elnätet.
2. Remove light cover by rising up and pulling out the LED light.
3. Hold the LED light with one hand and pull it with the other hand while pressing the connector latch.
4. Replace LED light and snap it correctly in place and recover the light cover.

# FELSÖKNING

---

Om du upplever ett problem med apparaten eller att den inte fungerar korrekt, utför några enkla kontroller innan du kontaktar service. Se nedan.

**Varning!** Försök inte att reparera apparaten själv. Om problemet kvarstår efter att du har utfört nedanstående kontroller, kontakta en elektriker eller din återförsäljare.

Problem	Potentiell orsak och åtgärd
Apparaten fungerar inte korrekt.	<ul style="list-style-type: none"><li>• Kontrollera att kontakten sitter i eluttaget som den ska.</li><li>• Kontrollera säkringen eller kretsen för din strömförsörjning, byt ut vid behov.</li><li>• Omgivningstemperaturen är för låg. Prova att sänka apparatens temperatur till en lägre nivå för att lösa detta problem.</li><li>• Det är normalt att frysen inte är igång under automatisk avfrostning eller under en kort tid efter att apparaten slagits på, detta för att skydda kompressorn.</li></ul>
Dålig lukt från facken.	<ul style="list-style-type: none"><li>• Insidan behöver kanske rengöras.</li><li>• Vissa livsmedelsförpackningar orsakar lukt.</li></ul>
Ljud från apparaten.	<p>Ljuden nedan är normala:</p> <ul style="list-style-type: none"><li>• Kompressorns driftljud</li><li>• Ljud av luft i rörelse från den lilla fläktmotorn i frysen eller andra ställen</li><li>• Gurglande ljud, liknande vatten som kokar</li><li>• Poppande ljud under automatisk avfrostning</li><li>• Klickande ljud innan kompressorn startar</li></ul> <p>Andra, ovanliga ljud orsakas av nedanstående och kan innebära att du behöver kontrollera och vidta åtgärder:</p> <ul style="list-style-type: none"><li>• Skåpet står inte plant.</li><li>• Apparatens baksida vidrör väggen.</li><li>• Flaskor eller behållare har fallit ner eller rullar.</li></ul>

Problem	Potentiell orsak och åtgärd
Motorn går konstant.	<p>Det är normalt att motorn hörs ofta. Den behöver vara igång oftare i följande fall:</p> <ul style="list-style-type: none"> <li>• Temperaturen är lägre inställd än nödvändigt</li> <li>• En större mängd varm mat har nyligen förvarats i apparaten</li> <li>• Temperaturen utanför apparaten är för hög</li> <li>• Dörrarna är öppna för länge eller för ofta</li> <li>• Efter att apparaten installerats eller efter att den har varit avstängd under en längre tid</li> </ul>
Ett lager frost uppstår i apparaten	<ul style="list-style-type: none"> <li>• Kontrollera att luftutloppen inte är blockerade av mat och se till att maten placeras på ett sådant sätt inuti apparaten att tillräcklig ventilation säkerställs. Se till att dörren är helt stängd. För att ta bort frosten, se kapitlet Skötsel och rengöring.</li> </ul>
Temperaturen på insidan är för hög.	<ul style="list-style-type: none"> <li>• Du kanske har lämnat dörrarna öppna för länge eller för ofta.</li> <li>• Dörrarna hålls öppna av något föremål.</li> <li>• Det finns inte tillräckligt med fritt utrymme ovanför, bakom och vid sidan av apparaten.</li> </ul>
Temperaturen på insidan är för låg.	<ul style="list-style-type: none"> <li>• Öka temperaturen, se kapitlet Displaykontroller.</li> </ul>
Dörrarna är tröga att stänga.	<ul style="list-style-type: none"> <li>• Kontrollera om kylskåpets övre del är lutad bakåt med 10–15 mm så att dörrarna kan stängas av sig själva, eller om nånting på insidan hindrar dörrarna från att stängas.</li> </ul>
Vatten droppar ner på golvet.	<ul style="list-style-type: none"> <li>• Vattenbaljan (placerad bakerst i botten av skåpet) kanske inte står plant, eller dräneringspipen under kompressorns topp kanske inte är korrekt placerad för att leda vattnet in i baljan, eller dräneringspipen är blockerad. Du kan behöva dra ut kylskåpet från väggen för att kontrollera baljan och pipen. Kontrollera om kylskåpet har varit avstängt under en längre tidsperiod, det kan innebära att isen i hinken har smält och börjar rinna ut på golvet.</li> </ul>
Belysningen fungerar inte.	<ul style="list-style-type: none"> <li>• LED-lampan är kanske skadad. Se "Byta ut LED-lampan" i kapitlet Skötsel och rengöring.</li> <li>• Kontrollsystemet har avaktiverat lamporna på grund av att dörren hållits öppen för länge. Stäng och öppna dörren igen för att aktivera lamporna igen.</li> </ul>

Problem	Potentiell orsak och åtgärd
Ingen is kommer ut från dispensern.	<ul style="list-style-type: none"> <li>• Väntade du i 10 timmar efter installationen av vattenledningen innan du började använda ismaskinen? Om den inte är tillräckligt kall kan det ta längre tid att göra is, som exempelvis när den först installeras.</li> <li>• Är vattenbehållaren korrekt installerad? Se till att det finns tillräckligt med vatten i vattenbehållaren.</li> <li>• Har du stoppat ismaskinen manuellt? Se till att du har aktiverat alternativet isbitar eller krossad is.</li> <li>• Finns det någon is som blockerar ishinken eller isrännan?</li> <li>• Är temperaturen i frysen för hög? Prova att ställa in en lägre temperatur för frysen.</li> </ul>
Vattendispensern fungerar inte	<ul style="list-style-type: none"> <li>• Är vattenbehållaren korrekt installerad? Se till att det finns tillräckligt med vatten i vattenbehållaren.</li> <li>• Är vattenledningen trasig eller böjd? Se till att vattenledningen inte är blockerad och ta bort eventuella hinder.</li> <li>• Är vattenbehållaren frusen på grund av att kylskåpstemperaturen är för låg? Prova att välja en varmare inställning på displaypanelen.</li> <li>• Fungerar vattenpumpen?</li> </ul>
Vatten bubblar i kylskåpet.	<ul style="list-style-type: none"> <li>• Det är normalt. Bubblandet kommer från köldmediet som cirkulerar runt i kylskåpet.</li> </ul>

# KASSERA APPARATEN

---

Det är förbjudet att kassera denna apparat som hushållsavfall.

## Förpackningsmaterial

Förpackningsmaterial med retursymboler kan återvinnas. Kassera apparaten i lämplig avfallscontainer för att återvinna den.

## Innan du kasserar apparaten

1. Ta kontakten ur eluttaget.
2. Klipp av kontakten och kassera den.

**Varning!** Kylskåp innehåller köldmedium och gas i tätningen. Köldmedium och gaser måste avfallshanteras professionellt eftersom de kan orsaka ögonskador eller antändas. Se till att kylkretsens slangar inte är skadade innan du kasserar apparaten.

	<b>KORREKT AVFALLSHANtering AV DENNA PRODUKT</b>
 	Symbolen på produkten eller emballaget anger att produkten inte ska behandlas som vanligt hushållsavfall. Produkten ska tas till en auktoriserad uppsamlingscentral för elektrisk och elektronisk utrustning. Korrekt bortskaffande av produkten kommer att bidra till att förhindra eventuella negativa effekter på miljön och människors hälsa som kan uppstå vid felaktig kassering. För detaljerad information om bortforsling och bearbetning av pro', kontakta berörd kommunal myndighet som ansvarar för avfallshanteringen, din avfallshanteringstjänst eller butiken där du köpte produkten.

Gorenje, d.d.  
Partizanska 12  
SI - 3320 Velenje, Slovenija  
[info@gorenje.com](mailto:info@gorenje.com)  
[www.gorenje.com](http://www.gorenje.com)