

UA

# **gorenje**

**ДОКЛАДНА ІНСТРУКЦІЯ З  
ЕКСПЛУАТАЦІЇ  
ВЕРТИКАЛЬНОГО  
ХОЛОДИЛЬНИКА ТА  
МОРОЗИЛЬНОЇ КАМЕРИ**



**Дякуємо** за довіру, виявлену до приладу нашого виробництва. Він створений для того, щоб зробити ваше життя простішим. Щоб полегшити процес користування приладом, ми створили докладну інструкцію з експлуатації, а інструкція з установки наведена на окремому аркуші. За її допомогою ви зможете навчитися роботі з новим приладом якомога швидше.

Бажаємо вам приємного користування!

**Цей прилад призначено винятково для побутового використання.**

**Холодильник** призначений для зберігання свіжих продуктів за температури вище 0 °С.

**Морозильна камера** призначена для заморожування свіжих продуктів і тривалого зберігання заморожених продуктів (до одного року, залежно від типу продукту).

Щоб отримати детальний опис приладу, поради щодо використання, інформацію про обслуговування й усунення проблем, інструкції з використання тощо, відвідайте наш веб-сайт і введіть номер моделі вашого приладу, зазначений на паспортній табличці або в гарантійному талоні.



<http://www.gorenje.com>



Важливе застереження щодо безпеки

# ЗМІСТ

---

<b>4 ВАЖЛИВІ ПРИМІТКИ Й ЗАСТЕРЕЖЕННЯ</b> .....	<b>ВСТУП</b>
4 Попередження й заходи безпеки	
<b>11 ВСТАНОВЛЕННЯ НОВОГО ПРИЛАДУ</b> .....	<b>ОПИС ПРИЛАДУ</b>
14 ВИГЛЯД ПРИЛАДУ .....	
15 ПАНЕЛЬ КЕРУВАННЯ .....	
20 ВИКОРИСТАННЯ ПРИЛАДУ	
<b>29 КОРИСНІ ПОРАДИ Й ПІДКАЗКИ</b> .....	<b>РОЗМОРОЖЕННЯ ТА ЧИЩЕННЯ ПРИЛАДУ</b>
30 ЧИЩЕННЯ ТА ДОГЛЯД	
<b>32 ПОШУК І УСУНЕННЯ НЕСПРАВНОСТЕЙ</b> .....	<b>РІЗНЕ</b>
35 УТИЛІЗАЦІЯ ПРИЛАДУ	

# ВАЖЛИВІ ПРИМІТКИ Й ЗАСТЕРЕЖЕННЯ

---



## ПОПЕРЕДЖЕННЯ Й ЗАХОДИ БЕЗПЕКИ

Задля власної безпеки та правильного використання перед встановленням і початком експлуатації приладу уважно прочитайте цей посібник користувача з усіма порадами та попередженнями. Щоб уникнути помилок і нещасних випадків, переконайтеся, що всі особи, які використовують прилад, добре ознайомлені з його роботою та функціями безпеки. Збережіть цей посібник користувача. У разі переміщення або продажу холодильника залишайте його разом із приладом, щоб кожен користувач протягом усього терміну експлуатації приладу був належним чином ознайомлений з особливостями його використання та заходами безпеки. Задля безпеки життя та майна зберігайте попередження, що містяться в цьому посібнику користувача, оскільки виробник не несе відповідальності за пошкодження, спричинені бездіяльністю.

### **Безпека дітей та інших осіб, за якими потрібний нагляд**

Відповідно до стандарту EN

Цей прилад можна використовувати дітям віком від 8 років і старше, а також особам з обмеженими фізичними, тактильними або розумовими здібностями або з нестачею досвіду та знань, якщо вони перебувають під наглядом або отримали вказівки стосовно безпечного використання приладу та розуміють пов'язану з цим небезпеку. Не дозволяйте дітям грати з приладом. Чищення приладу й догляд за ним не слід доручати дітям без нагляду.

Діти віком від 3 до 8 років можуть класти продукти в охолоджувальні прилади й діставати їх.

Відповідно до стандарту IEC

Цей прилад не призначений для використання особами (зокрема, дітьми) з обмеженими фізичними, тактильними або розумовими можливостями чи без належних знань і досвіду, окрім випадків, коли вони перебувають під наглядом або отримали інструкції від осіб, відповідальних за їхню безпеку.

- Не підпускайте дітей до елементів упакування, оскільки вони можуть призвести до задушення.
- У разі утилізації приладу витягніть штепсель із розетки, обріжте з'єднувальний кабель (якнайближче до приладу) і зніміть дверцята, щоб діти, граючись, не постраждали від ураження електричним струмом або не закрилися всередині.
- Якщо ви встановлюєте цей прилад із магнітним ущільнювачем дверцят на місце старого приладу з пружинним замком (фіксатором) на дверцятах або кришці, обов'язково виведіть із ладу пружинний замок, перш ніж утилізувати старий прилад. Таким чином він не стане смертельною пасткою для дітей.



### **Загальні правила безпеки**

- **ПОПЕРЕДЖЕННЯ!** Цей прилад призначений для побутового або подібного застосування, наприклад:
  - на кухнях, призначених для працівників магазинів, офісів або інших робочих середовищ;
  - на фермах, у номерах готелів і мотелів або в інших житлових приміщеннях;
  - у готелях типу «ліжко та сніданок»;
  - у закладах громадського харчування та місцях оптової торгівлі.
- **ПОПЕРЕДЖЕННЯ!** Не зберігайте в цьому приладі вибухові речовини, як-от аерозольні балончики з легкозаймистою рідиною.
- **ПОПЕРЕДЖЕННЯ!** Пошкоджений шнур живлення необхідно

замінити у виробника, його сервісного агента або іншого кваліфікованого спеціаліста, щоб запобігти виникненню небезпеки.

- **ПОПЕРЕДЖЕННЯ!** Усуньте перешкоди, які можуть блокувати вентиляційні отвори в корпусі приладу або у вбудованій конструкції.
- **ПОПЕРЕДЖЕННЯ!** Не використовуйте механічні прилади й інші засоби для пришвидшення процесу розморожування, окрім рекомендованих виробником.
- **ПОПЕРЕДЖЕННЯ!** Не пошкоджуйте холодильний контур.
- **ПОПЕРЕДЖЕННЯ!** Не користуйтеся електричними приладами, окрім рекомендованих виробником, усередині камер для зберігання продуктів.
- **ПОПЕРЕДЖЕННЯ!** Холодоагент та ізолюючий газ — легкозаймисті речовини. Утилізацію приладу здійснійте лише в авторизованому центрі утилізації відходів. Не підносьте до вогню.
- **ПОПЕРЕДЖЕННЯ!** Під час встановлення холодильника простежте, щоб шнур живлення не було затиснуто або пошкоджено.
- **ПОПЕРЕДЖЕННЯ!** Не розміщуйте розгалужувачі або подовжувачі позаду приладу.

### **Заміна світлодіодної лампи**

- **ПОПЕРЕДЖЕННЯ!** Користувачу не слід самостійно замінювати світлодіодну лампу! Якщо світлодіодну лампу пошкоджено, зверніться до служби підтримки клієнтів за допомогою.

### **Холодоагент**

Холодильний контур приладу містить холодоагент ізобутан (R600a) — екологічно безпечний, однак легкозаймистий природний газ. Під час транспортування та встановлення приладу переконайтеся, що компоненти холодильного контуру не пошкоджені.

Холодоагент (R600a) — легкозаймиста речовина.

- **ПОПЕРЕДЖЕННЯ!** В ізоляційних матеріалах холодильників міститься холодоагент і газ. Тільки спеціалісти можуть утилізувати холодоагент і газ, оскільки ці речовини можуть призвести

до травмування очей або займання. Щоб утилізувати виріб відповідно до норм, переконайтеся, що трубки холодильного контуру не пошкоджені.



### **ПОПЕРЕДЖЕННЯ! Пожежо- й вибухонебезпечні матеріали.**

Якщо холодильний контур пошкоджено, виконайте зазначені далі дії.

- Уникайте будь-яких джерел відкритого вогню або займання.
- Ретельно провітріть приміщення, у якому розташований прилад.

Небезпечно змінювати технічні характеристики приладу або модифікувати його.

Будь-яке пошкодження шнура може призвести до короткого замикання, пожежі та/або ураження електричним струмом.



### **Електрична безпека**

- Заборонено подовжувати шнур живлення.
- Переконайтеся, що штепсель не пошкоджений і не роздавлений. Пошкоджений або роздавлений штепсель може призвести до перегрівання та пожежі.
- Переконайтеся, що мережевий штепсель приладу розміщений у зоні доступу.
- Не тягніть за мережевий кабель.
- Якщо розетка не закріплена міцно, не вставляйте штепсель у неї. Це може призвести до ураження електричним струмом або пожежі.
- Заборонено використовувати прилад без кришки внутрішньої освітлювальної лампи.
- Холодильник потрібно підключати лише до однофазного змінного струму напругою 220~240 В із частотою 50 Гц. Якщо коливання напруги в місці проживання користувача настільки великі, що напруга виходить за межі цього діапазону, слід використовувати автоматичний стабілізатор напруги змінного струму потужністю понад 350 Вт. Для холодильника потрібно використовувати окрему спеціальну розетку, а не підключати його до звичайної

розетки разом з іншими електричними приладами. Штепсель холодильника потрібно вставляти в розетку із заземленням.

## **Щоденне використання**

- Не зберігайте всередині приладу займисті рідини або газ. Вони можуть вибухнути.
- Не використовуйте всередині приладу інші електричні пристрої (наприклад, електричні прилади для виготовлення морозива, міксери тощо).
- Вимикаючи прилад, завжди виймайте штепсель із розетки. Не тягніть за кабель.
- Не кладіть гарячі предмети біля пластикових компонентів цього приладу.
- Не розміщуйте продукти харчування безпосередньо біля отворів для випуску повітря на задній стінці приладу.
- Зберігайте заздалегідь упаковані заморожені продукти відповідно до інструкцій їхніх виробників.
- Необхідно неухильно дотримуватися рекомендацій виробників щодо зберігання. Див. відповідні інструкції щодо зберігання.
- Не розміщуйте газовані або шипучі напої в морозильній камері, оскільки в такому разі на контейнер діє тиск, що може спричинити його вибух і призвести до пошкодження приладу.
- Якщо заморожені продукти споживати відразу з морозильної камери, можна отримати обмороження.
- Не розміщуйте прилад під прямим сонячним промінням.
- Не запалюйте біля приладу свічки, лампи й інші предмети з відкритим полум'ям, щоб не підпалити його.
- Прилад призначений для зберігання продуктів харчування та напоїв для повсякденного побутового споживання, як зазначено в цьому посібнику. Прилад важкий. Будьте обережними, переміщаючи його.
- Не виймайте продукти з морозильної камери та не торкайтеся їх, якщо у вас вологі руки, оскільки це може спричинити опіки шкіри або обмороження.
- Заборонено ставати або спиратися на підставку, шухляди,



дверцята тощо.

- Заборонено повторно заморожувати продукти, що вже розмерзлися.
- Не споживайте фруктовий лід або кубики льоду відразу з морозильної камери, оскільки це може спричинити обмороження рота та губ.
- Щоб продукти не випали та не пошкодили прилад, не перевантажуйте полиці на дверцятах і не кладіть надто багато продуктів у контейнери для фруктів і овочів.
- **ПОПЕРЕДЖЕННЯ!** Перш ніж класти продукти в холодильник, слід запакувати їх у пакети. Оскільки конструкція виробу не дуже зручна для очищення, рідкі продукти необхідно зберігати в пляшках або закритих кришкою контейнерах, інакше вони можуть розплескатися.

## **Увага!**

### **Догляд і чищення**

- Перш ніж здійснювати обслуговування приладу, вимкніть його та вийміть мережевий штепсель із розетки.
- Не використовуйте для очищення приладу металеві предмети, пароочисники, ефірні олії, органічні розчинники або абразивні мийні засоби.
- Не видаляйте намерзання в приладі за допомогою гострих предметів. Використовуйте пластиковий скребок.

### **Важливі відомості про встановлення!**

- Щоб правильно здійснити електричне підключення, дотримуйтесь інструкцій, зазначених у цьому посібнику.
- Розпакуйте прилад і переконайтесь у відсутності пошкоджень. Не підключайте прилад, якщо він пошкоджений. Відразу повідомте про можливі пошкодження приладу працівників магазину, де його було придбано. У такому разі зберігайте упакування.
- Перш ніж підключати прилад, рекомендовано зачекати принаймні чотири години, щоб мастило потрапило назад у компресор.
- Слід забезпечити достатню циркуляцію повітря навколо

приладу, інакше можливе перегрівання. Щоб забезпечити достатню вентиляцію, дотримуйтеся відповідних інструкцій щодо встановлення. Задня частина виробу не повинна розташовуватися надто близько до стіни, щоб не впливати на роботу теплих компонентів (компресора, конденсатора) і попередити виникнення пожежі. Дотримуйтеся інструкцій щодо встановлення.

- Прилад не повинен розташовуватися біля радіаторів або плит.
- Після встановлення приладу переконайтеся, що мережевий штепсель розташований у зоні досяжності.

### **Технічне обслуговування**

- Будь-які електромонтажні роботи в рамках технічного обслуговування приладу повинні виконуватися кваліфікованим електриком або фахівцем.
- Обслуговування цього виробу слід здійснювати в авторизованому сервісному центрі. Слід використовувати лише оригінальні запасні частини.
  - 1) Якщо прилад обладнано системою без утворення інею та льоду.
  - 2) Якщо прилад містить морозильну камеру.

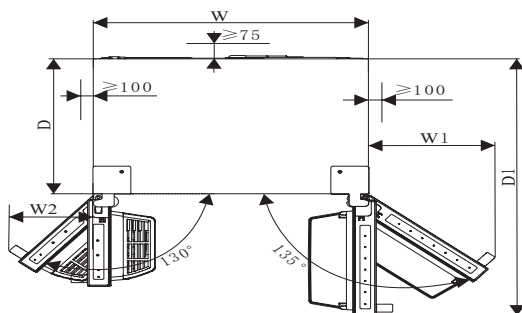
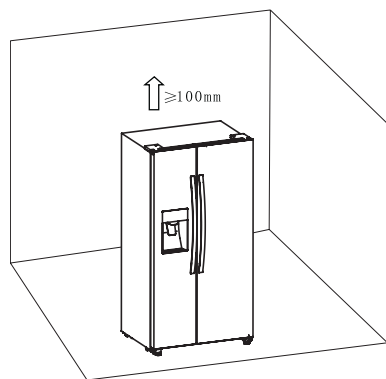
# ВСТАНОВЛЕННЯ НОВОГО ПРИЛАДУ

- Перш ніж використовувати прилад вперше, ознайомтеся з описаними далі порадами.

## Вентиляція приладу

Щоб підвищити ефективність системи охолодження та заощадити електроенергію, потрібно підтримувати достатню вентиляцію навколо приладу для розсіювання тепла. Для цього навколо холодильника має бути достатньо місця. Рекомендовано, щоб відстань від задньої поверхні до стіни становила 75 мм, від верхньої поверхні – принаймні 100 мм, а від бічних поверхонь до стін – 100 мм.

Крім того, потрібно забезпечити достатньо місця перед холодильником, щоб дверцята морозильної (130 °С) і холодильної камер (135 °С) могли вільно відчинятися, як показано на схемах далі (див. мал. нижче).



Корисна інформація (мм)

W	W1	W2	D	D1
908	372	252	600	1142.5

## Примітка.

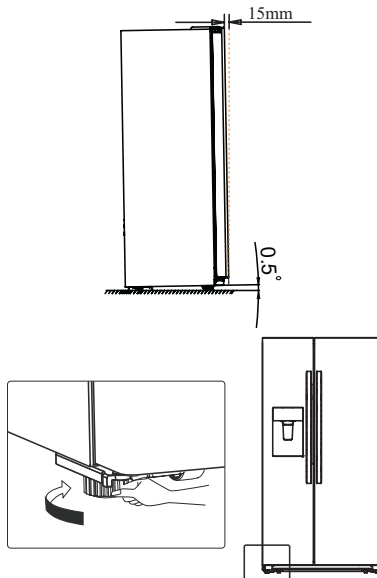
- Цей прилад правильно функціонує в умовах кліматичних класів від SN до T. Він може працювати неправильно, якщо його залишити за температури вище або нижче зазначеного діапазону на довгий час.

Кліматичний клас	Температура навколишнього середовища
SN	від +10 °C до +32 °C
N	від +16 °C до +32 °C
ST	від +16 °C до +38 °C
T	від +16 °C до +43 °C

- Розташуйте прилад у сухому місці, щоб уникнути пошкодження через вологу.
- Не тримайте прилад під прямим сонячним промінням, дощем або на морозі.  
Розташуйте прилад подалі від джерел тепла, як-от печей, вогню або обігрівачів.

### Налаштування висоти приладу

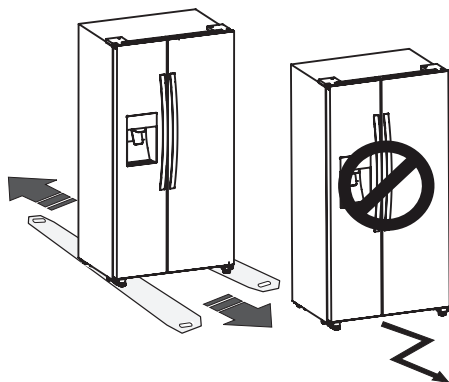
- Щоб підняти холодильник на достатній рівень і забезпечити циркуляцію повітря в нижній частині приладу, можливо, знадобиться відрегулювати ніжки. Використовуйте відповідний гайковий ключ.
- Щоб дверцята зачинялися самі, відхиліть задню верхню поверхню приладу назад приблизно на 15 мм або 0,5 °С, повернувши регульовані ніжки.
- Якщо потрібно перемістити холодильник, поверніть ніжки у вихідне положення, щоб прилад вільно рухався. Установіть прилад повторно під час переміщення.



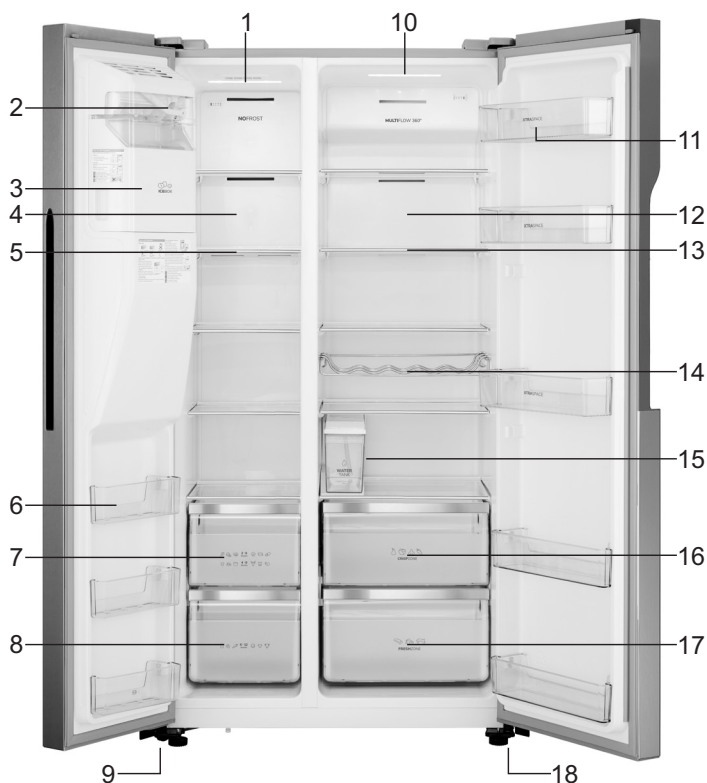
### Попередження!

Для правильного встановлення холодильник потрібно розмістити на рівній поверхні з твердою підлогою. Поверхня має бути достатньо міцною, щоб утримувати повністю завантажений холодильник.

Ролики, які не мають поворотних кронштейнів, потрібно використовувати тільки для переміщення вперед або назад. Якщо переміщувати холодильник у бік, можна пошкодити підлогу та ролики.



# ВИГЛЯД ПРИЛАДУ



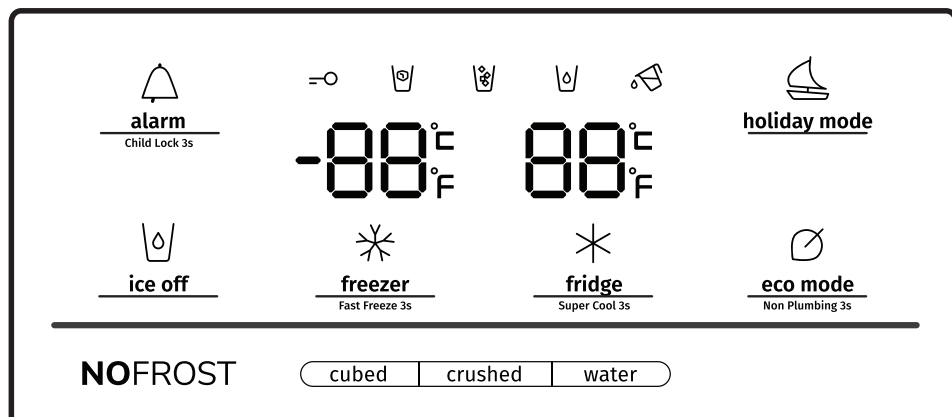
1. Світлодіодна лампа в морозильній зоні
2. Блок передньої кришки льодогенератора
3. Блок контейнера для льоду
4. Кришка повітряного каналу в морозильній камері
5. Полиця морозильної камери
6. Полиця на дверцятах у морозильній камері
7. Верхня шухляда в морозильній камері
8. Нижня шухляда в морозильній камері
9. Ліві регульовані ніжки

10. Світлодіодна лампа в холодильній зоні
11. Полиця на дверцятах у холодильній камері
12. Кришка повітряного каналу в холодильній камері
13. Полиця холодильної камери
14. Полиця для пляшок
15. Контейнер для води
16. Верхня шухляда в холодильній камері
17. Нижня шухляда в холодильній камері
18. Праві регульовані ніжки

**Примітка.** Через постійні модифікації наших виробів ваш холодильник може дещо відрізнятися від описаного в цьому посібнику, однак його функції та способи експлуатації залишаються незмінними.

# ПАНЕЛЬ КЕРУВАННЯ

Використовуйте свій прилад відповідно до зазначених далі інструкцій із керування. Ваш холодильник має панель керування (див. малюнок нижче).



Під час першого ввімкнення приладу підсвічуються піктограми на панелі керування. Якщо не натиснута жодна кнопка, а дверцята зачинені, підсвічування вимикається через 60 секунд.

Панель керування складається з двох зон регулювання температури й однієї зони регулювання режимів.

**Увага!** Коли задається температура, встановлюється її середнє значення для всього холодильника. Температура всередині кожного відділення може відрізнятись від температури, яка відображається на панелі, залежно від кількості продуктів, що зберігаються, і їх розміщення. Висока або низька температура в приміщенні також може вплинути на фактичну температуру всередині холодильника.

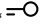


**alarm**  
Child Lock 3s



## Child Lock and Door Alarm (Блокування від дітей і дверна сигналізація)

Ця кнопка призначена для двох цілей, описаних далі.


### 1. Блокування від дітей

Натисніть і утримуйте кнопку Alarm (Сигналізація) протягом 3 секунд, щоб повністю розблокувати панель керування, включно з функцією диспенсера. Якщо панель керування заблокована, піктограма “” підсвічуватиметься, а жодна з кнопок на панелі керування не працюватиме. Щоб розблокувати панель керування, знову натисніть і утримуйте кнопку Alarm (Сигнал) протягом 3 секунд.

### 2. Дверна сигналізація

Коли сигналізація спрацьовує, починає світитися піктограма “” і лунає гучний звуковий сигнал. Щоб вимкнути сигнал, торкніться кнопки Alarm («Сигналізація»). Піктограма “” вимкнеться, а звук затихне.

Коли дверцята холодильної або морозильної камери відчинені протягом 2 хвилин, вмикається дверна сигналізація. Коли сигналізація спрацьовує, починає світитися

піктограма “” і лунає гучний звуковий сигнал. Сигнал лунає з частотою 3 рази на хвилину й затишає через 10 хвилин. Крім того, його можна вимкнути, зачинивши дверцята. Коли блокування від дітей вимкнено, а дверцята відчинено, звуковий сигнал можна вимкнути, торкнувшись кнопки Alarm (Сигнал).

Щоб заощадити електроенергію, не залишайте дверцята відчиненими надовго під час експлуатації холодильника.




### **ice off** Кнопка Ice Control («Керування утворенням льоду»)

За допомогою цієї кнопки відбувається керування льодогенератором.

Щоб керувати роботою льодогенератора, торкніться кнопки Ice Off (Вимк. утворення льоду).

Коли блокування від дітей вимкнено, а функцію утворення льоду ввімкнено, можна торкнутися

піктограми Ice Off (Вимк. утворення льоду), щоб вимкнути льодогенератор. Піктограма “” підсвічуватиметься. Якщо потрібно ввімкнути льодогенератор, ще раз торкніться піктограми

Ice Off (Вимк. утворення льоду). Піктограма “” згасне.


Примітка. Якщо натиснуто кнопку Ice Off (Вимк. утворення льоду), вимкнеться тільки льодогенератор, а не диспенсер.






### **holiday mode** Holiday (Відпустка)

Якщо ви збираєтеся поїхати на тривалий час, зокрема у відпустку або відрядження, ви

можете активувати цю функцію, торкнувшись кнопки Holiday (Відпустка). Піктограма  почне світитися.

Коли функцію Holiday (Відпустка) увімкнено, для температури холодильника автоматично встановлюється значення 15 °С, а для морозильної камери – –18 °С. Таким чином забезпечується заощадження електроенергії. Для налаштувань температури відображаються значення «—», а морозильна камера продовжує працювати. Якщо функцію Holiday (Відпустка) увімкнено, її можна вимкнути, ще раз торкнувшись піктограми Holiday (Відпустка).

Після цього піктограма згасне.  Якщо функцію Holiday (Відпустка) увімкнено, льодогенератор автоматично вимикається. Коли для холодильника вимкнено подачу живлення, він зберігає свої налаштування.

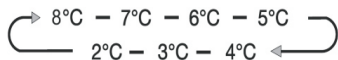
**Примітка.** Не зберігайте їжу в холодильнику, коли ввімкнено цю функцію, інакше їжа швидко зіпсується.




**fridge**  
Super Cool 3s

### **Fridge Temperature Control (Контроль температури в холодильнику)**

Щоб активувати режим контролю температури в холодильнику, натисніть кнопку Fridge (Холодильник). Якщо кнопку натискати безперервно, температура встановиться в заданій далі послідовності.



Якщо потрібно зменшити час, необхідний для охолодження продуктів у холодильнику,

натисніть цю кнопку й утримуйте її протягом 3 секунд. Піктограма суперохолодження  підсвічуватиметься, а для температури в холодильнику відобразиться значення 2 °С.

Суперохолодження вимикається автоматично через 3 години, а для температури в холодильнику встановлюються попередні значення. Коли функцію Super Cool (Суперохолодження) увімкнено, натисніть кнопку Fridge (Холодильник), щоб вимкнути її. Прилад повернеться до попередніх налаштувань температури. Якщо живлення вимкнено, холодильник не зберігає функцію Super Cool (Суперохолодження).

Примітка. Якщо під час роботи функції Super Cool (Суперохолодження) натиснути кнопку Holiday (Відпустка) або Eco (Еко), буде активовано функцію Holiday (Відпустка) або Eco (Еко), а режим Super Cool (Суперохолодження) вимкнеться.



**freezer**  
Fast Freeze 3s

## Freezer Temperature Control (Контроль температури в морозильній камері)

Щоб активувати режим контролю температури в морозильній камері, торкніться кнопки Freezer (Морозильна камера). Якщо кнопку натискати безперервно, температура встановиться в заданій далі послідовності.



Натисніть і утримуйте кнопку Freezer протягом 3 секунд. Піктограма “❄” підсвічуватиметься, а для температури морозильної камери відобразиться значення  $-24^{\circ}$ . За допомогою функції Super Freeze (Суперзаморожування) можна різко знизити температуру та заморозити їжу швидше. Таким чином у свіжих продуктах залишається більше вітамінів, а їжа зберігається довше. За допомогою функції Super Freeze (Суперзаморожування) можна заморозити максимально можливу кількість їжі. Рекомендовано, щоб спершу прилад працював протягом 6 годин. Функція Super Freeze (Суперзаморожування) автоматично вимикається через 26 годин, а температура морозильної камери повертається до попереднього значення. Коли функцію Super Freeze (Суперзаморожування) увімкнено, торкніться кнопки Freezer (Морозильна камера), щоб вимкнути її. Прилад повернеться до попередніх налаштувань температури. Якщо живлення вимкнено, функція Super Freeze (Суперзаморожування) не залишиться активованою. Примітка. Якщо під час роботи функції Super Freeze (Суперзаморожування) натиснути кнопку Holiday (Відпустка) або Eco (Еко), буде активовано функцію Holiday (Відпустка) або Eco (Еко), а режим Super Freeze (Суперзаморожування) вимкнеться.

## Dispenser Control (Керування диспенсером)

Коли дверцята морозильної камери відчинено або увімкнено блокування від дітей, диспенсер не працює.

Для кнопки Ice Type (Тип льоду) доступні параметри Cubed (Кубиками) і Crushed (Подрібнений).

Натисніть кнопку Cubed (Кубиками) або Crushed (Подрібнений), щоб вибрати тип льоду, який подаватиметься. Щоб увімкнути режим води, торкніться кнопки Water (Вода).

Якщо натиснути кнопку Ice Type (Тип льоду), активується вибраний режим льоду (кубиками або подрібнений) і почне світитися піктограма “❄” Cubed (Кубиками) або “❄” Crushed (Подрібнений).

Якщо лід не потрібний, вимкніть цю функцію, щоб заощадити воду й електроенергію (див. функцію Ice Off (Вимк. утворення льоду), описану раніше). Якщо потрібна вода, натисніть кнопку Water (Вода). Почне світитися піктограма води. Тепер режим “❄” встановлено.

## “Сигнал контейнера для води”


Якщо контейнер для води не встановлено або встановлено неправильно, про це нагадає відповідний сигнал. Щоб вимкнути сигнал, утримуйте натиснутою кнопку Eсо протягом 3 секунд.



**eco mode**

Non Plumbing 3s

### **Energy Saver (Заощадження електроенергії)**

Щоб увімкнути або вимкнути режим Energy Saver (Заощадження електроенергії), натисніть цю кнопку. Коли вмикається режим Energy Saver (Заощадження електроенергії), починає світитися відповідна піктограма . Для температури холодильника автоматично встановлюється значення 6 °С, а для морозильної камери –17 °С. Коли цей режим вмикається, відповідна піктограма гасне.

Примітка.

- Якщо відчинити дверцята або натиснути на будь-яку кнопку, почне світитися панель керування.
- Вона згасне, якщо не натискати жодної кнопки або зачинити дверцята протягом однієї хвилини.
- Коли холодильник вмикається, усі піктограми на панелі керування світяться протягом 3 секунд, а також лунає звуковий сигнал. Функцію Child Lock (Блокування від дітей) вимкнуто. Налаштування температури повертаються до попереднього значення.

# ВИКОРИСТАННЯ ПРИЛАДУ

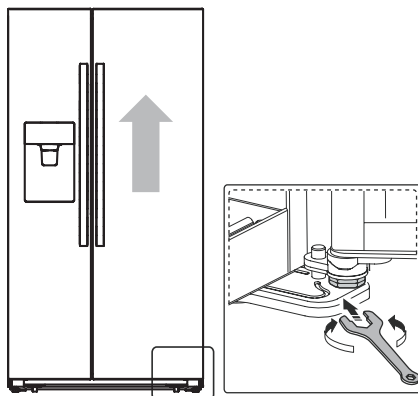
У цьому розділі описано, як використовувати більшість корисних функцій. Ми рекомендуємо уважно ознайомитися з ними перед експлуатацією приладу.

## 1. Регулювання дверцят

Якщо дверцята холодильника розташовані не на одному рівні, їх можна відрегулювати за допомогою викрутки. Відрегулювати можна лише дверцята холодильної камери.

Використання приладу

Якщо дверцята морозильної камери вищі за дверцята холодильної камери, виконайте описані далі дії. Спочатку за допомогою гайкового ключа поверніть болт проти годинникової стрілки на нижній петлі, щоб підняти дверцята холодильної камери. Відрегулювавши положення, зафіксуйте гайку за допомогою гайкового ключа. Якщо дверцята морозильної камери нижчі за дверцята холодильної камери, виконайте описані далі дії. За допомогою гайкового ключа поверніть болт за годинниковою стрілкою, щоб опустити дверцята холодильної камери. Відрегулювавши положення, зафіксуйте його.



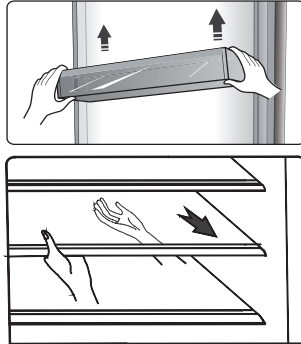
## 2. Використання холодильної камери

Холодильна камера підходить для зберігання овочів і фруктів. Щоб уникнути висихання продуктів або змішування смаків, їжа в холодильнику має бути належним чином запакована для зберігання.

**Увага!** Не зачіняйте дверцята холодильника, якщо полиці, контейнери або телескопічні напрямні витягнуті. Це може призвести до їхнього пошкодження або пошкодження холодильника.

### Скляні полиці й полиці на дверцятах

У холодильній камері є кілька скляних полиць і різних полиць на дверцятах, які призначені для зберігання яєць, консервованих рідин, напоїв у пляшках і запакованих продуктів. Їх можна розташувати на різній висоті відповідно до своїх потреб. Але не розміщуйте на них дуже багато важких продуктів. Перш ніж піднімати полицю на дверцятах вертикально, вийміть продукти.



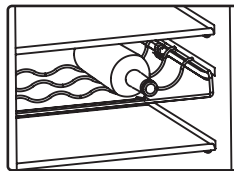
**Примітка.** Усі полиці на дверцятах і звичайні полиці можна знімати, щоб очищати їх.

- Виймаючи полицю, обережно витягніть її вперед, доки вона не вийде з напрямних.
- Ставлячи полицю на місце, обережно перемістіть її у вихідне положення, переконавшись, що ніщо не перешкоджає руху.

### Полиця для пляшок

Призначена для зберігання вина або напоїв у пляшках.

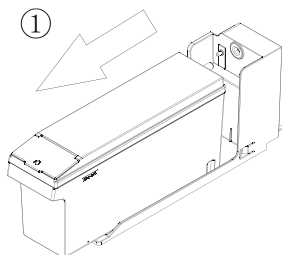
Примітка. Виймаючи вино або напої в пляшках, будьте обережними. Полиці можна витягувати, щоб очистити або регулювати, щоб заощадити місце для зберігання.



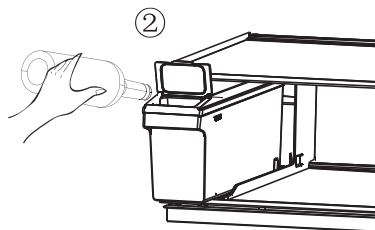
### Контейнер для води

З цього контейнера вода подається до льодогенератора та диспенсера. Щоб наповнити контейнер водою, виконайте наведені нижче кроки.

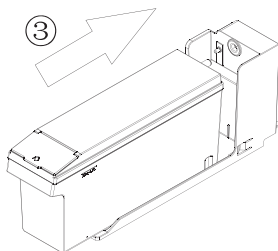
1. Витягніть контейнер для води.



2. Підніміть передню кришечку та налейте крізь неї воду всередину.



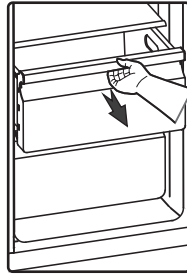
3. Поверніть контейнер на полицю холодильника.



**Попередження.** Наповнюйте контейнер виключно питною водою.

## Шухляди

Призначені для зберігання фруктів і овочів. Їх можна виймати, щоб очистити.



### 3. Використання морозильної камери

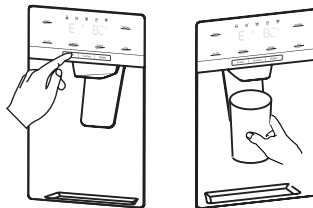
Морозильна камера підходить для зберігання продуктів, які потрібно заморозувати, як-от м'ясо, риба, морозиво й інші продукти, що швидко псуються.

**Увага!** Не залишайте пляшки в морозильній камері довше, ніж це потрібно, оскільки через заморозування пляшка може розірватися.

У морозильній камері не слід зберігати рідину в пляшках або законсервовану рідину, оскільки вона може вибухнути через збільшення свого об'єму.

### 4. Використання диспенсера

Можна вибрати тип льоду або воду, натиснувши кнопку Cubed (Кубиками), Crushed (Подрібнений) або Water (Вода). Якщо вибрано тип льоду, обережно натисніть на диспенсер чашкою. З диспенсера буде подано лід. Переконайтеся, що чашка розташована на одному рівні з диспенсером, а лід потрапляє безпосередньо в чашку.



Примітка.

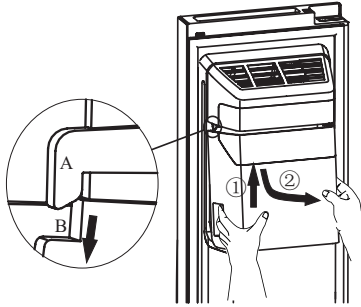
- Якщо після користування типом льоду Crushed (Подрібнений) вибрати тип Cubed (Кубиками), у чашку може потрапити незначна кількість залишкового подрібненого льоду.
- Не знімайте чашку або склянку відразу після видачі диспенсером потрібної води або льоду. Зачекайте 2–3 секунди, щоб уникнути розливання.
- Не витягуйте важіль, оскільки так можна пошкодити або зламати його пружину.
- Не подавайте лід понад одну хвилину підряд під час звичайної експлуатації холодильника, щоб уникнути надмірного нагрівання двигуна для подрібнення льоду.
- Вода з диспенсера прохолодна, але не крижана. Якщо потрібна холодна вода з льодом, спочатку додайте в склянку лід, а потім заповніть її водою з диспенсера.

## 5. Використання контейнера для льоду

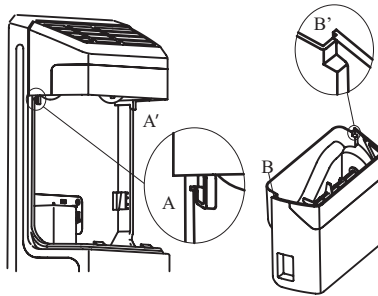
Якщо потрібно зняти контейнер для льоду, тримайте ручку, як показано на малюнку нижче. Потім підніміть і повільно потягніть контейнер для льоду, щоб не пошкодити його.

### Знімання

1. Підніміть контейнер для льоду.
2. Повільно витягніть контейнер для льоду.

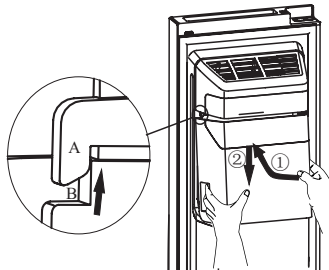


Вставивши його назад, переконайтеся, що обидві сторони (B&B') контейнера для льоду зафіксовані за допомогою кріплень (A&A').



### Встановлення

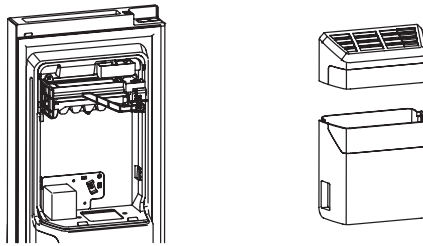
1. Штовхніть контейнер для льоду вгору, щоб його обидві сторони (B&B') зафіксувалися за допомогою кріплень (A&A').
2. Потягніть контейнер для льоду вниз і переконайтеся, що його міцно зафіксовано.



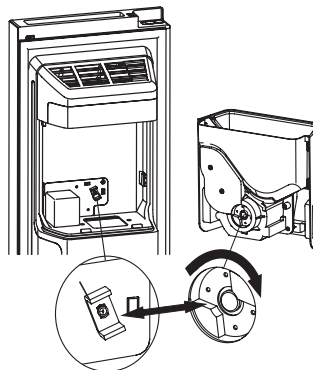


### Примітка.

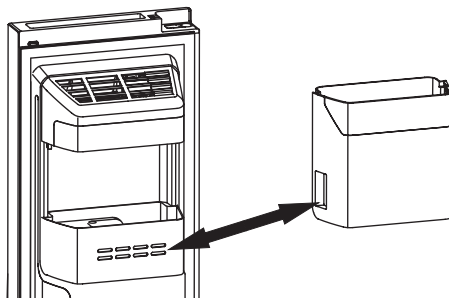
- Коли льодогенератор скидає лід у контейнер, можуть лунати певні звуки, що є нормальним явищем.
- Якщо льодом не користуватися тривалий час, він може злипнутися в контейнері. У такому разі слід вийняти весь лід і спорожнити контейнер.
- Збираючись у відпустку або відрядження, коли льодогенератор не використовуватиметься протягом певного часу, закрийте водяний клапан, щоб уникнути протікань.
- Якщо прилад вимкнута протягом тривалого часу, лід у контейнері розмерзається, а вода розливається з холодильника на підлогу. Щоб уникнути цього, спорожніть контейнер для льоду.
- Якщо лід не подається, перевірте, чи він не застряг у жолобі. Якщо потрібно, видаліть його. Або витягніть контейнер для льоду та перевірте, чи не злиплися в ньому кубики льоду. Якщо потрібно, видаліть їх.



- Перша партія кубиків льоду після встановлення може бути невеликою, оскільки в трубку для води потрапляє повітря. Під час стандартної експлуатації повітря продується. Якщо кубики льоду все ще невеликі, перевірте, чи вода циркулює в трубці, чи достатньо відкритий водяний клапан або чи нормальний тиск води.
- Щоб очистити контейнер для льоду, промийте його за допомогою м'якого мийного засобу, ретельно обполощіть і висушіть. Не використовуйте жорсткі або абразивні засоби чи розчинники.
- Перш ніж помістити контейнер для льоду на місце, перевірте, чи муфти розташовані під потрібним кутом для правильного з'єднання. Якщо ні, поверніть муфту контейнера для льоду під прямим кутом до муфти двигуна.

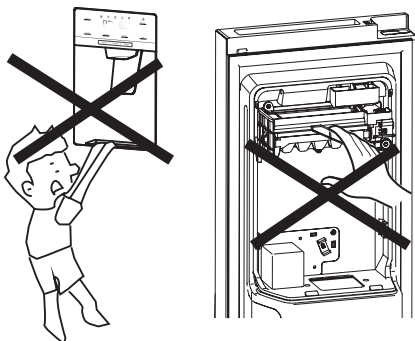


- Якщо потрібно більше місця для зберігання продуктів, можна замінити контейнер для льоду на контейнер для зберігання. Потрібно ввімкнути параметр Ice Off (Вимк. утворення льоду), щоб переконатися, що льодогенератор вимкнено.



### Попередження!

- Не кладіть пальці, руки або будь-які непридатні предмети в жолоб або контейнер для льоду. Це може призвести до травмування або матеріальних збитків.
- Не дозволяйте дітям зачіплюватися за диспенсер або чіпати контейнер для зберігання льоду. Це може призвести до травмування.



- Льодогенератор і контейнер для води сполучені водяною трубкою, тому не можна розбирати всю систему подавання води самостійно. Рекомендовано, щоб цю роботу виконував спеціаліст.
- Не відчиняйте й не зачиняйте дверцята з надмірною силою, щоб вода не вилася з льодогенератора.

**Щоб їжа не зіпсувалася, дотримуйтеся наведених нижче вказівок.**

- Якщо тримати дверцята відчиненими протягом тривалого часу, це може призвести до суттєвого підвищення температури у відсіках приладу.
- Регулярно чистьте поверхні, які можуть контактувати з їжею та відкритими зливними системами.
- Зберігайте сире м'ясо та рибу у відповідних контейнерах для холодильника, щоб вони не контактували з іншими продуктами та не могли потекти на них.
- Двозіркові морозильні камери підходять для зберігання попередньо заморожених продуктів, зберігання або приготування морозива та заготування кубиків льоду.
- Одно-, дво- та тризіркові морозильні камери не призначені для заморожування свіжих продуктів.

Номер	ВИДИ відсіків	Температура зберігання [ ° C ]	Продукти для зберігання
1	Холодильник	+2 ≤ +8	Яйця, приготовані страви, фасовані продукти, фрукти та овочі, торти, напої, молочні та інші продукти, непридатні для заморожування.
2	(***)* – Чотиризіркова морозильна камера	≤ -18	Морські (риба, креветки, молюски), прісноводні та м'ясні продукти (рекомендований термін зберігання – 3 місяці: харчова цінність і насиченість смаку з часом зменшуються). Камера призначена для заморожування свіжих продуктів.
3	*** – Чотиризіркова морозильна камера	≤ -18	Морські (риба, креветки, молюски), прісноводні та м'ясні продукти (рекомендований термін зберігання – 3 місяці: харчова цінність і насиченість смаку з часом зменшуються). Камера не призначена для заморожування свіжих продуктів
4	** – Двозіркова морозильна камера	≤ -12	Морські (риба, креветки, молюски), прісноводні та м'ясні продукти (рекомендований термін зберігання – 2 місяці: харчова цінність і насиченість смаку з часом зменшуються). Камера не призначена для заморожування свіжих продуктів.

5	* – Однозіркова морозильна камера	$\leq -6$	Морські (риба, креветки, молюски), прісноводні та м'ясні продукти (рекомендований термін зберігання – 1 місяць: харчова цінність і насиченість смаку з часом зменшуються). Камера не призначена для заморожування свіжих продуктів.
6	0 Нульовий відсік	$-6 \leq 0$	Свіжа свинина, яловичина, риба, куряче м'ясо, деякі фасовані харчові продукти тощо (рекомендується споживати в той же день, бажано не пізніше 3 днів). Частково фасовані / герметично запаковані оброблені продукти (не призначені для заморожування).
7	Відсік для охолодження	$-2 \leq +3$	Свіжа/заморожена свинина, яловичина, курка, прісноводні продукти тощо. (У разі зберігання продуктів протягом 7 днів при температурі нижче 0 °C і вище 0 °C рекомендується споживати продукти в той же день, бажано не пізніше 2 днів.) Морепродукти (рекомендується зберігати щонайбільше 15 днів при температурі не вище 0 °C).
8	Відсік для зберігання свіжих продуктів	$0 \leq +4$	Свіжа свинина, яловичина, риба, курка, приготовані страви тощо (рекомендується вживати в день приготування, бажано не пізніше 3 днів).
9	Відсік для вина	$+5 \leq +20$	Червоне, біле, ігристе вино тощо.

**Примітка. Зберігайте різні продукти у відповідних відсіках або згідно з температурою зберігання, встановленою для приданих продуктів.**

- Якщо охолоджувальний прилад залишається пустим протягом тривалого періоду, вимкніть його, розморозьте, очистьте, висушіть і лишть дверцята відчиненими, щоб у ньому не з'явилася пліснява.

**Щоб очистити диспенсер для води (для приладів із диспенсером для води), виконайте вказані нижче дії.**

- Очистьте резервуари для води, якщо вони не використовувалися протягом 48 годин; промийте систему подачі води.

# КОРИСНІ ПОРАДИ Й ПІДКАЗКИ

---

## Поради з енергозбереження

Щоб заощадити енергію, рекомендуємо дотримуватися зазначених далі порад.

- Намагайтеся не тримати дверцята відчиненими довго.
- Переконайтеся, що пристрій не розташовано біля джерел нагрівання (пряме сонячне проміння, електрична духовка або плита тощо).
- Не встановлюйте температуру холоднішу, ніж це потрібно.
- Не зберігайте теплу їжу або рідину, що випаровується, у холодильнику.
- Розміщуйте прилад у сухому приміщенні, яке добре провітрюється. Див. розділ про встановлення нового приладу.
- Якщо на схемі показана правильна комбінація шухляд, контейнерів і полиць, не змінюйте їхнє розташування, оскільки так забезпечується найбільша енергоефективність.

## Поради щодо охолодження

- Не поміщайте гарячу їжу безпосередньо в холодильну або морозильну камеру, оскільки так збільшується внутрішня температура, через що компресор працюватиме інтенсивніше.
- Закривайте або загортайте продукти, особливо якщо вони мають сильний запах.
- Обережно розташовуйте продукти, щоб вони не перешкождали вільній циркуляції повітря.
- М'ясо (всі види): загорніть у поліетилен і розмістіть на скляній полиці над шухлядою для овочів. Завжди дотримуйтеся рекомендацій виробника щодо термінів зберігання продуктів.
- Приготовані страви, холодні страви тощо: їх потрібно накривати й можна розміщувати на будь-якій полиці.
- Фрукти й овочі: їх слід зберігати в шухляді зони Fresh.
- Масло та сир: потрібно загортати в герметичну фольгу або поліетиленову плівку.
- Рекомендовано на кожній замороженій упаковці робити примітку з датою заморожування, щоб стежити за часом зберігання.

## Поради щодо зберігання заморожених продуктів

- Переконайтеся, що продавець заморожених продуктів правильно їх зберігав.
- Після розморожування якість продуктів швидко погіршується, їх не слід заморожувати повторно. Не перевищуйте термін зберігання, указаний виробником продуктів харчування.

## Вимкнення приладу

Якщо прилад потрібно вимкнути на довгий час, виконайте зазначені далі дії, щоб уникнути утворення цвілі в холодильнику.

1. Вийміть усі продукти.
2. Вийміть штепсель із розетки.
3. Очистьте та ретельно висушіть прилад зсередини.
4. Переконайтеся, що всі дверцята злегка відчинені для циркуляції повітря.

# ЧИЩЕННЯ ТА ДОГЛЯД

---

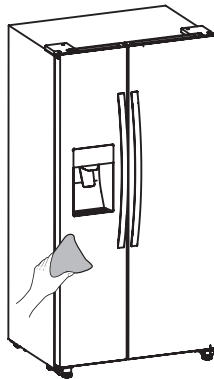
Для підтримки гігієни прилад (як зовнішні, так і внутрішні аксесуари) слід регулярно чистити (принаймні кожні два місяці).

## Попередження!

Під час чищення прилад має бути відключений від електромережі. Існує небезпека ураження електричним струмом! Перед чищенням вимкніть прилад і вийміть штепсель із розетки.

## Чищення ззовні

- Щоб зберегти гарний зовнішній вигляд пристрою, слід регулярно чистити його. Протріть цифрову панель і панель керування чистою та м'якою тканиною.
- Розпилюйте воду на ганчірку, а не безпосередньо на поверхню приладу. Так волога розподіляється на поверхні рівномірно.
- Очистьте дверцята, ручки та поверхні корпусу м'яким мийним засобом, а потім витріть сухою м'якою тканиною.



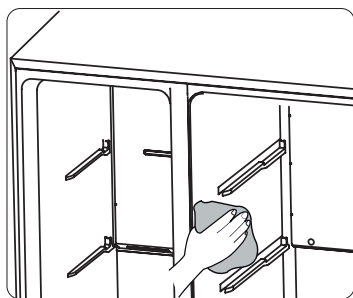
## Попередження!

- Не використовуйте гострі предмети, оскільки вони можуть подряпати поверхню.
- Не використовуйте для чищення розчинники, автомобільні мийні засоби, відбілювачі, ефірні олії, абразивні мийні засоби або органічні розчинники, зокрема бензол. Вони можуть пошкодити поверхню приладу та призвести до пожежі.

## Чищення всередині

Потрібно регулярно чистити прилад усередині. Очищати простіше, коли в холодильнику небагато продуктів. Для повного очищення можна витягнути шухляди й полиці. Протріть морозильну камеру всередині слабким розчином соди, а потім витріть теплою водою за допомогою викрученої губки або ганчірки. Перш ніж ставити полиці й контейнери назад, витріть поверхню насухо.

Перш ніж повернути всі знімні компоненти на місце, ретельно висушіть усі поверхні.



Хоча прилад автоматично розморожується, на внутрішніх стінках морозильної камери може з'явитися шар намерзання. Це трапляється, якщо дверцята морозильної камери часто відчиняються або залишаються відчиненими задовго. Якщо шар намерзання дуже товстий, виберіть час, коли морозильна камера майже пуста, і виконайте зазначені далі дії.

1. Вийміть продукти й контейнери, відключіть прилад від електромережі та відчиніть дверцята. Добре провітрити приміщення, щоб прискорити процес.
2. Коли розморожування завершиться, очистьте морозильну камеру відповідно до процедур, описаних вище.

**Попередження!**

Не використовуйте гострі предмети, щоб видаляти лід із морозильної камери. Прилад можна знову вмикати й підключати до електромережі, тільки коли його внутрішні поверхні будуть повністю сухими.

### **Очищення ущільнювача дверцят**

Підтримуйте чистоту ущільнювача дверцят. Через липку їжу й напої ущільнювач може прилипнути до корпусу й порватися, коли дверцята відчиняються. Промийте ущільнювач м'яким мийним засобом і теплою водою. Обполощіть і ретельно висушіть його після чищення.

**Попередження!**

Прилад можна вмикати, тільки коли ущільнювачі дверцят будуть повністю сухими.

### **Заміна світлодіодної лампи**

**Попередження!** Замінювати світлодіодну лампу повинен вповноважений фахівець. Якщо вона пошкоджена, виконайте наведені далі дії.

1. Відключіть прилад від електромережі.
2. Зніміть кришку лампи, піднявши й витягнувши світлодіодну лампу.
3. Тримайте світлодіодну лампу однією рукою й виймайте її іншою, натискаючи на фіксатор роз'єму.
4. Замініть світлодіодну лампу й установіть її на місце в правильне положення. Установіть кришку лампи.

# ПОШУК І УСУНЕННЯ НЕСПРАВНОСТЕЙ

Якщо виникли проблеми з приладом або здається, що він працює неправильно, виконайте кілька простих дій, зазначених далі, перш ніж телефонувати в сервісний центр.

**Попередження!** Не намагайтеся самостійно ремонтувати прилад. Якщо проблему не усунуто після виконання зазначених нижче дій, зверніться до кваліфікованого електрика, авторизованого сервісного інженера або магазину, де було придбано виріб.

Несправність	Можливі причини та способи усунення
Прилад працює неналежним чином	<ul style="list-style-type: none"><li>• Переконайтеся, що шнур живлення вставлений у розетку правильно.</li><li>• Перевірте запобіжник або коло електропостачання; якщо необхідно, замініть.</li><li>• Температура навколишнього середовища дуже низька. Щоб вирішити цю проблему, спробуйте встановити температуру камери на вищий рівень.</li><li>• Цілком нормально, якщо морозильна камера не працює протягом циклу автоматичного розморожування або протягом деякого часу після ввімкнення приладу. Це потрібно для захисту компресора.</li></ul>
Запахи з камер	<ul style="list-style-type: none"><li>• Можливо, потрібно очистити прилад усередині.</li><li>• Деякі продукти, контейнери або упаковки утворюють запахи.</li></ul>
Шум від приладу	<p>Цілком нормальним явищем є такі звуки:</p> <ul style="list-style-type: none"><li>• звуки від роботи компресора;</li><li>• шум від руху повітря маленьким двигуном вентилятора в морозильній камері або інших відділеннях;</li><li>• звук булькотіння, схожий на кипіння води;</li><li>• звуки перемикання під час автоматичного розморожування;</li><li>• звуки клацання перед початком роботи компресора.</li></ul> <p>Інші незвичні звуки, пов'язані з наведеними нижче причинами, за наявності яких потрібно перевірити прилад і вжити заходів.</p> <ul style="list-style-type: none"><li>• Корпус не вирівняний.</li><li>• Задня поверхня приладу торкається стіни.</li><li>• Пляшки або контейнери впали або котяться.</li></ul>



Несправність	Можливі причини та способи усунення
Безперервна робота двигуна	<p>Часті звуки роботи двигуна — це нормальне явище. Він має працювати більше за таких обставин:</p> <ul style="list-style-type: none"> <li>• встановлена значно холодніша температура, ніж потрібно;</li> <li>• останнім часом у холодильнику зберігається багато теплих продуктів;</li> <li>• температура ззовні приладу надто висока;</li> <li>• дверцята відчиняються занадто часто або надовго;</li> <li>• після встановлення приладу або тривалої перерви в його експлуатації.</li> </ul>
У камері присутній шар намерзання	<ul style="list-style-type: none"> <li>• Перевірте розміщення продуктів у холодильнику: щоб вони не перекривали отвір для випуску повітря й забезпечували достатню вентиляцію. Переконайтеся, що дверцята повністю зачинено. Щоб видалити намерзання, див. розділ про чищення та догляд.</li> </ul>
Температура всередині приладу зависока	<ul style="list-style-type: none"> <li>• Можливо, дверцята відчинялися надовго або занадто часто; або щось заважає зачинити їх; або прилад розташовано без врахування потрібного проміжку з боків, знизу та зверху.</li> </ul>
Температура всередині приладу занижка	<ul style="list-style-type: none"> <li>• Збільште температуру відповідно до розділу «Панель керування».</li> </ul>
Дверцята складно зачинити	<ul style="list-style-type: none"> <li>• Перевірте, чи верхня частина холодильника нахилена назад на 10–15 мм, щоб дверцята самостійно зачинялися. Можливо, щось усередині приладу заважає зачинити їх.</li> </ul>
Вода капає на підлогу	<ul style="list-style-type: none"> <li>• Неможливо правильно вирівняти піддон для води (розташований у задній нижній частині корпусу), або насадка для води (під верхньою частиною компресора) неправильно розташована й не спрямовує воду в цей піддон. Також причиною може бути закупорювання патрубку для води. Можливо, знадобиться відсунути холодильник від стіни, щоб перевірити піддон і насадку для води. Переконайтеся, що холодильник не було вимкнено надовго, оскільки це може призвести до танення льоду в контейнері й протікання води на підлогу.</li> </ul>
Лампа не працює	<ul style="list-style-type: none"> <li>• Можливо, світлодіодна лампа пошкоджена. Див. пункт про заміну світлодіодних ламп у розділі про чищення та догляд.</li> <li>• Система керування вимкнула лампу, оскільки дверцята були відчиненими задовго. Зачиніть і знову відчиніть дверцята, щоб повторно активувати лампу.</li> </ul>

Несправність	Можливі причини та способи усунення
Лід не подається	<ul style="list-style-type: none"> <li>• Перевірте, чи перед ввімкненням подачі льоду пройшло 10 годин після встановлення трубок для подачі води. Якщо не достатньо прохолодно, може знадобитися більше часу, щоб зробити лід, зокрема під час першого встановлення.</li> <li>• Чи правильно встановлено контейнер для води? Переконайтеся, що в контейнері достатньо води.</li> <li>• З'ясуйте, чи не зупинялася функція подачі льоду вручну. Переконайтеся, що встановлено режим Cubed («Кубиками») або Crushed («Подрібнений»).</li> <li>• Перевірте, чи ніщо не перешкоджає проходженню льоду в контейнері або жолобі.</li> <li>• Можливо, температура морозильної камери затепла. Спробуйте встановити нижчу температуру.</li> </ul>
Диспенсер для води не працює	<ul style="list-style-type: none"> <li>• Чи правильно встановлено контейнер для води? Переконайтеся, що в контейнері достатньо води.</li> <li>• Чи не вигнуто або пошкоджено водяну трубку? Переконайтеся, що отвір трубки для води не заблоковано.</li> <li>• Чи не замерзла вода в контейнері через занадто низьку температуру холодильника? Спробуйте налаштувати вищу температуру на панелі керування.</li> <li>• Чи працює водяний насос?</li> </ul>
Звуки булькання води в холодильнику	<ul style="list-style-type: none"> <li>• Це нормальне явище. Булькання супроводжує проходження через холодильник рідкого охолоджувача-холодоагента.</li> </ul>

# УТИЛІЗАЦІЯ ПРИЛАДУ

Заборонено утилізувати цей прилад як побутові відходи.

## Пакувальні матеріали

Пакувальні матеріали, що містять символ переробки, придатні для повторної переробки. Упаковку слід викидати у відповідний контейнер для збору відходів, що придатні для повторної переробки.

## Перед утилізацією приладу

1. Вийміть мережевий штепсель із розетки.
2. Відріжте шнур живлення й утилізуйте його разом із мережевим штепселем.

**Попередження!** В ізоляційних матеріалах холодильників міститься холодоагент і газу. Тільки спеціалісти можуть утилізувати холодоагент і газу, оскільки ці речовини можуть призвести до травмування очей або займання. Щоб утилізувати виріб відповідно до норм, переконайтеся, що трубки холодильного контуру не пошкоджені.

	<b>НАЛЕЖНА УТИЛІЗАЦІЯ ВИРОБУ</b>
	Цей символ на приладі або упаковці вказує, що техніку не можна утилізувати як звичайні побутові відходи. Її потрібно передати в авторизований центр збору електричного й електронного обладнання для подальшої переробки. Належна утилізація цього виробу допоможе уникнути будь-яких негативних впливів на навколишнє середовище та здоров'я людей. Щоб отримати докладну інформацію про утилізацію та переробку цього виробу, зверніться до відповідного органа муніципальної влади, місцевої служби утилізації відходів або магазину, де придбано виріб.

Gorenje, d.o.o.  
Partizanska 12  
SI - 3320 Velenje, Slovenija  
info@gorenje.com  
www.gorenje.com