

ET

gorenje

DETAILED JUHISED
KÜLMIKUSÜGAVKÜLMIKU
KASUTAMISEKS



Me tänname Teid se usalduse eest, mida näitasite meie seadme ostmisega, mis on mõeldud Teie elu lihtsustamiseks. Et teil oleks lihtsam oma seadet kasutada, lisasime detailse kasutusjuhendi ja eraldi lehel oleva paigaldusjuhendi. Juhised võimaldavad Teil võimalikult kiiresti õppida kasutama oma uut seadet.

Loodame, et seadme kasutamine valmistab palju rõõmu.

Seade on ettenähtud kasutamiseks koduses majapidamises.

Külmik on ette nähtud värskete toiduainete säilitamiseks temperatuuril üle 0°C. **Sügavkülmik** on mõeldus värskete toiduainete külmutamiseks. Ja külmutatud toiduainete pikaaegseks säilitamiseks (kuni üks aasta, sõltuvalt toiduaine tüübist).

Palun külastage meie veebilahte, kuhu saate sisestada oma seadme mudeli numbrit, mis on toodud nimiandmeplaadil või garantiilehel, et leida oma seadme täpne kirjeldus, soovitusel kasutamiseks, veaotsingu, info teeninduse kohta, kasutusjuhendid jms.



<http://www.gorenje.com>



Olulised ohutusjuhised

SISUKORD

4 OLULISED MÄRKUSED JA ETTEVAATUSABINÕUD	TUTVUSTUS
4 OHUTUS- JA HOIATUSTEAVE	
11 UUE SEADME PAIGALDAMINE	SEADME
14 SEADME KIRJELDUS	KIRJELDUS
15 SEADME KASUTAMINE	
20 SEADME KASUTAMINE	
29 KASULIKUD NÕUANDED	SEADME
31 PUHASTAMINE JA HOOLDUS	SULATAMINE JA PUHASTAMINE
33 VEAOTSING	VARIA
36 SEADME UTILISEERIMINE	

OLULISED MÄRKUSED JA ETTEVAATUSABINÕUD



OHUTUS- JA HOIATUSTEAVE

Enne seadme paigaldamist ja esmakordset kasutamist lugege enda ohutuse ja õige kasutamise tagamiseks hoolikalt käesolevat kasutusjuhendit ning selles olevaid näpunäiteid ja hoiatusi. Tarbetute vigade ja õnnetuste vältimiseks on oluline veenduda, et kõik seadet kasutavad inimesed tunneksid põhjalikult selle tööd ja turvafunktsioone. Hoidke neid juhiseid alles ja veenduge, et need oleksid seadme asukoha muutmisel või selle müümisel kaasas, et kõik kasutajad seadme kogu eluea vältel oleksid hästi kursis selle kasutus- ja ohutusteabega. Inimeste elu ja vara ohutuse tagamiseks pidage kinni kasutusjuhendis olevatest ettevaatusabinõudest, kuna tootja ei vastuta hooletusest põhjustatud kahjude eest.

Laste ja teiste haavatavate inimeste ohutus

Vastavalt EN standardile

Käesolevat seadet tohivad kasutada vähemalt 8-aastased lapsed ja piiratud füüsiliste, sensorsete või vaimsete võimetega isikud või need, kellel puuduvad kogemused ja teadmised, kui neid jälgitakse või neid on juhendatud seadme ohutu kasutamise kohta ning nad mõistavad sellega kaasnevaid ohte. Lastel ei ole lubatud seadmega mängida. Lapsed ei tohi ilma järelevalveta seadet puhastada ega teha selle hooldustöid.

Kolme- kuni kaheksa-aastased lapsed võivad külmutusseadmesse esemeid panna ja sealt välja võtta.

Vastavalt IEC (Rahvusvahelise Elektrotehnika Komisjoni) standardile

Käesolev seade pole ette nähtud kasutamiseks piiratud füüsiliste, sensorsete või vaimsete võimetega või piiratud kogemuste ja teadmistega inimestele (sealhulgas lastele), välja arvatud kui nende ohutuse eest vastutav isik teostab nende üle järelevalvet või on neid juhendanud seoses seadme kasutamisega.

- Lämpumisohu tõttu tuleb kõiki pakendeid hoida lastest eemal.
- Seadme kasutamise lõpetamisel tõmmake pistik pistikupesast välja, lõigake ühenduskaabel lahti (võimalikult seadme lähedal) ja eemaldage uks, et mängivad lapsed ei saaks elektrilööki või ennast seadme sisse kinni panna.
- Kui käesolev seade, mille ustel on magnettihendid, vahetab välja vanema seadme, mille uktsel või kaanel on vedrulukk (riiv), siis tehke vedrulukk enne vana seadme kasutuselt kõrvaldamist kasutamiskõlbmatuks. See hoiab seadme muutumise lapse surmalõksuks.



Üldine ohutus

- HOIATUS: Käesolev seade on mõeldud kasutamiseks kodumajapidamistes ja sarnasel otstarbel, näiteks kaupluse
-ja kontoritöötajate köökides ning muudes töökeskkondades;
-talupidamistes ja klientide jaoks hotellides, motellides ja muudes elamukeskkondades;
-B&B tüüp keskkondades;
-toitlustussektoris ja muudes mitte jaemüügi keskkondades.

- HOIATUS: Käesolevas seadmes ei ole lubatud hoida plahvatusohtlikke aineid nagu kergestisüttiva propellendiga aerosoolanumaid.
- HOIATUS: Kui toitejuhe on kahjustatud, peab ohu vältimiseks selle välja vahetama tootja, tema hooldusesindaja või samaväärse kvalifikatsiooniga isik.
- HOIATUS: Hoidke seadme korpuses või selle sisse ehitatud konstruktsioonis olevaid ventilatsioonivahendeid vabadena takistustest.
- HOIATUS: Sulatamise kiirendamiseks ärge kasutage mehaanilisi seadmeid ega muid vahendeid peale nende, mida tootja on soovitanud.
- HOIATUS: Ärge vigastage külmaringlust.
- HOIATUS: Ärge kasutage seadme toidumahutites elektriseadmeid, välja arvatud juhul, kui tootja on neid soovitanud.
- HOIATUS: Külmaaine ja isolatsioonigaas on süttivad. Seadme utiliseerimisel tohib seda teha ainult volitatud jäätmekäitluskeskuses. Vältida kokkupuudet leekidega.
- HOIATUS: Seadme paigaldamisel jälgige, et toitejuhe ei oleks kinni jäänud ega vigastatud.
- HOIATUS: Ärge paigutage seadme tagaosasse mitme pesaga pikendusjuhtmeid ega kaasaskantavaid toiteallikaid.

LED-i välja vahetamine (ainult mõnedel mudelitel)

- HOIATUS: Kasutajal pole lubatud LED-valgustit välja vahetada! Kui LED-tuli on kahjustatud, võtke abi saamiseks ühendust klienditeenindusega.

Külmaaine

Seadme külmaringluses sisaldub külmaaine isobuteen (R600a) - maagaas, mille keskkonnaohutuse tase on kõrge, kuid mis on sellegipoolest süttiv. Seadme transportimise

ja paigaldamise ajal veenduge, et ükski külmaahela osa ei saaks kahjustada.

Külmaaine (R600a) on kergestisüttiv.

- HOIATUS: Külmkambrite isolatsioonis kasutatakse külmaainet ja gaase. Külmaaine ja gaasid tuleb utiliseerida professionaalselt, kuna need võivad põhjustada silmavigastusi või süttimist. Enne nõuetekohast utiliseerimist veenduge, et külmaahela voolikud oleksid kahjustusteta.



HOIATUS! Tulekahju / tuleohtlike materjalide oht.

Kui külmaahel saab kahjustada:

- Vältige lahtiseid leeke ja süttimisallikaid.
- Tuulutage põhjalikult ruumi, kus seade asub.

Spetsifikatsioonide või toote mis tahes viisil muutmine on ohtlik.

Igasugune juhtme kahjustus võib põhjustada lühise, tulekahju ja /või elektrilöögi.



Elektriohutus

- Toitejuhet ei tohi pikendada.
- Veenduge, et toitepistik ei ole katki ega kahjustatud. Katkine või kahjustatud toitepistik võib üle kuumeneda ja põhjustada tulekahju.
- Veenduge, et teil on ligipääs seadme põhipistikule.
- Ärge tõmmake põhikaablit.
- Kui toitepesa on lahti, ärge pistikut sisestage. Esineb elektrilöögi või tulekahju oht.
- Seadet ei tohi kasutada ilma sisevalgusti katteta.
- Külmikut tohib kasutada ainult ühefaasilise vahelduvvoolu toiteallikaga 220-240V/50Hz. Kui

pinge kõikumine seadme kasutamiskiirkonnas on nii suur, et pinge ületab ülalloodud ulatuse, siis kasutage seadmel turvalisuse huvides üle 350 W vahelduvvoolu automaatset pingeregulaatorit. Külmikul peab olema spetsiaalne pistikupesa, mitte teiste elektriseadmetega ühine. Selle pistik peab olema vastavuses maandusjuhtmega pistikupesaga.

Igapäevane kasutus

- Ärge hoidke seadmes tuleohtlikke gaase ega vedelikke, kuna võib tekkida plahvatusoht.
- Ärge kasutage seadmes ühtegi elektriseadet
- (nt elektriline jäätisemasin, mikser jne).
- Lahti ühendamisel tõmmake alati pistikut pistikupesast, mitte kaablit.
- Ärge asetage seadme plastikosade lähedusse kuumi esemeid.
- Ärge asetage toiduaineid otse vastu tagaseinas olevat õhu väljalaskeava.
- Säilitage pakendatud külmutatud toitu vastavalt külmutatud toidu valmistaja juhendile.
- Seadme valmistaja säilitamissoovitustest tuleb rangelt kinni pidada. Tutvuge oluliste säilitusjuhistega.
- Ärge asetage külmutuskambrisse gaseeritud või kihisevaid jooke, kuna see tekitab mahutis survet, mis võib põhjustada plahvatuse ja seadet kahjustada.
- Otse külmutuskambrist võetud külmutatud toidu tarbimine võib põhjustada külmapöletusi.
- Ärge paigutage seadet otsese päikesevalguse kätte.
- Hoidke seadmest eemal põlevad küünlad, lambid ja muud lahtise leegiga esemed, et seade ei süttiks.
- Seade on ette nähtud toiduainete ja/või jookide säilitamiseks tavalises majapidamises vastavalt käesoleva juhendi soovitudele. Seade on raske. Selle teisaldamisel tuleb olla ettevaatlik.

- Ärge eemaldage ega puudutage sügavkülmas olevad esemeid, kui teie käed on niisked/märjad, kuna see võib põhjustada naha hõõrdumist või külma-/sügavkülmapõletusi.
- Ärge kunagi kasutage põhja, sahtleid, uksi jms selleks, et neil seista või nendele toetuda.
- Külmutatud toitu ei tohi pärast sulatamist uuesti külmutada.
- Ärge tarbige mahlapulkasid ega jääkuubikuid otse sügavkülmikust, kuna see võib põhjustada külmapõletusi suus ja huultel.
- Esemete kukkumise ja seadme vigastamise või kahjustamise vältimiseks ärge koormake üle ustel olevaid riialeid ega asetage liigselt toitu juurviljasahklisse.

Ettevaatust!

Hooldus ja puhastamine

- Enne hooldust lülitage seade välja ja eemaldage pistik pistikupesast.
- Ärge puhastage seadet metallist esemete, aurupuhasti, eeterlike õlide, orgaaniliste lahustite ega abrasiivsete puhastusvahenditega.
- Ärge kasutage seadmest jää eemaldamiseks teravaid esemeid. Kasutage plastikkaabitsat.

Paigaldamine

Oluline!

- Elektriühenduse loomisel järgige hoolikalt käesoleva juhendi juhiseid.
- Paki seade lahti ja kontrollige, et sellel poleks kahjustusi. Ärge ühendage seadet, kui see on kahjustatud. Teavitage võimalikest kahjustustest koheselt kohta, kust te seadme ostsite. Sellisel juhul jätke pakend alles.
- Enne seadme ühendamist on soovitatav oodata vähemalt neli tundi, et õli saaks kompressorisse tagasi voolata.

- Seadme ümber peaks olema piisav õhuringlus, selle puudumine põhjustab ülekuumenemist. Piisava ventilatsiooni saavutamiseks järgige olulisi paigaldusjuhiseid. Tulekahju ohu vältimiseks ei tohiks toote tagakülg võimalusel olla liiga seina lähedal, et sein ei puutuks kokku soojade (kompressor, kondensaator) ega oleks nendest mõjutatud, järgige olulisi paigaldusjuhiseid.
- Seadet ei tohi paigutada radiaatorite ega pliitide lähedusse.
- Veenduge, et toitepistik oleks pärast seadme paigaldamist ligipääsetav.

Hooldus

- Seadme hooldamiseks vajalikke elektritöid peab teostama kvalifitseeritud elektrik või pädev isik.
- Käesolevat toodet peab hooldama volitatud teenindustevõtte ja kasutada tuleb ainult originaalvaruosi.
 - 1) Kui seade on külmumisvaba.
 - 2) Kui seadmel on sügavkülmakamber.

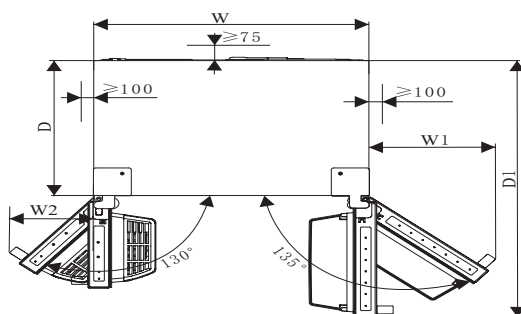
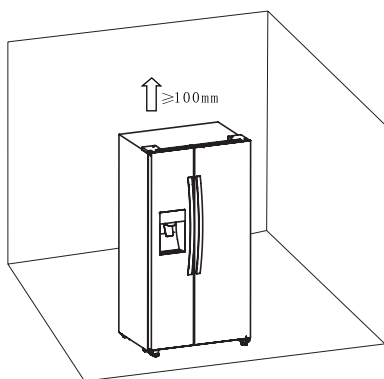
UUE SEADME PAIGALDAMINE

- Enne seadme esmakordset kasutamist tuleks teil üle vaadata järgmised näpunäited.

Seadme ventilatsioon

Jahutussüsteemi tõhususe parandamiseks ja energia säästmiseks on vaja seadme ümber säilitada soojust hajutamiseks hea ventilatsioon. Seetõttu peaks külmiku ümber olema piisavalt vaba ruumi.

Soovitus: Soovitatakse, et tagaküljest seinani jääks 75 mm ruumi, vähemalt 100 mm selle ülaosast laeni, vähemalt 100 mm küljelt seinani ja tühi ruum sügavkülmiku ees, et selle ukse saaks avaneda 130 ja külmiku ukse 135 kraadise nurgaga. Vt järgmistelt skeemidelt. Vt skeme allpool.



Vajalik ruum (mm)

W	W1	W2	D	D1
908	372	252	600	1142.5

Märkus:

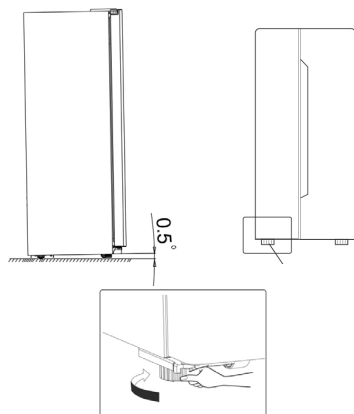
- Käesolev seade toimib hästi kliimaklassides SN kuni T. See ei pruugi korralikult toimida, kui seda hoitakse pikema aja jooksul näidatud temperatuurivahemikust kõrgemal või madalamal temperatuuril.

Klass	Temperatuur
SN	+10 °C kuni +32 °C
N	+16 °C kuni +32 °C
ST	+16 °C kuni +38 °C
T	+16 °C kuni +43 °C

- Paigutage seade kuiva kohta, et vältida niiskuskahjustusi.
- Hoidke seadet otsese päikesevalguse, vihma või külma eest. Hoidke seadet eemal soojusallikatest nagu ahjud, kaminad ja küttekehad.

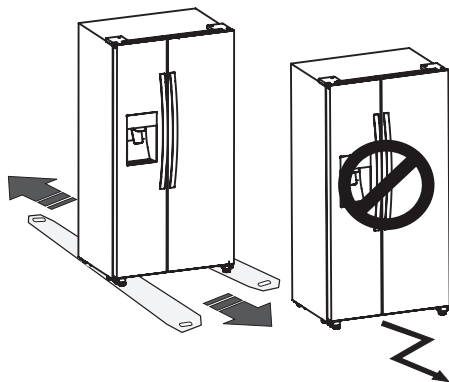
Seadme loodimine

- Piisavaks loodimiseks ja õhu ringlemiseks seadme alumises tagaosas võib olla vajalik põhjaaluste jalgade reguleerimine. Saate neid reguleerida sõrmede või sobiva mutrivõtmeaga.
 - Uste isesulgumise võimaldamiseks kallutage reguleeritavaid jalgu keerates ülemist osa umbes 10 mm või 0,5° tahapoole.
 - Kui soovite seadet teisaldada, ärge unustage jalgu tagasi üles pöörata, et seade saaks vabalt veereda. Teisaldamise korral paigaldage seade uuesti.
- Ettevaatust!** Rullikuid, mis ei ole rattad, tuleks kasutada ainult edasi-tagasi liikumiseks. Külmikülm küljesuunas liigutamine võib kahjustada põrandat ja rullikuid.

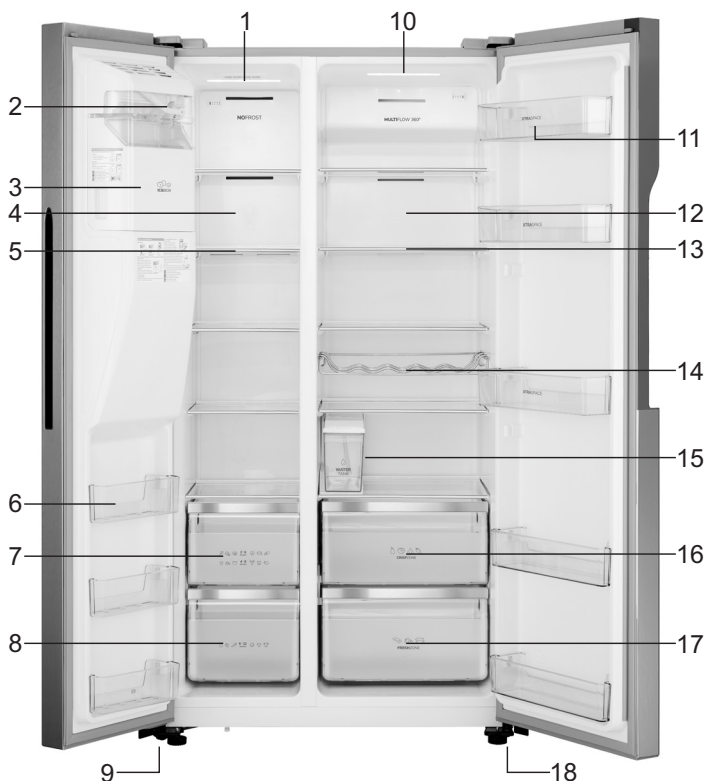


Hoiatus!

Õigeks paigaldamiseks tuleb külmik asetada kõvast materjalist ühetasasele pinnale, mis on sama kõrge kui ülejäänud põrandakate. See pind peaks olema piisavalt tugev, et kanda täielikult koormatud külmikut. Rullikuid, mis ei ole rattad, tuleks kasutada ainult edasi-tagasi liikumiseks. Külmiku küljesuunas liigutamine võib kahjustada põrandat ja rullikuid.



SEADME KIRJELDUS



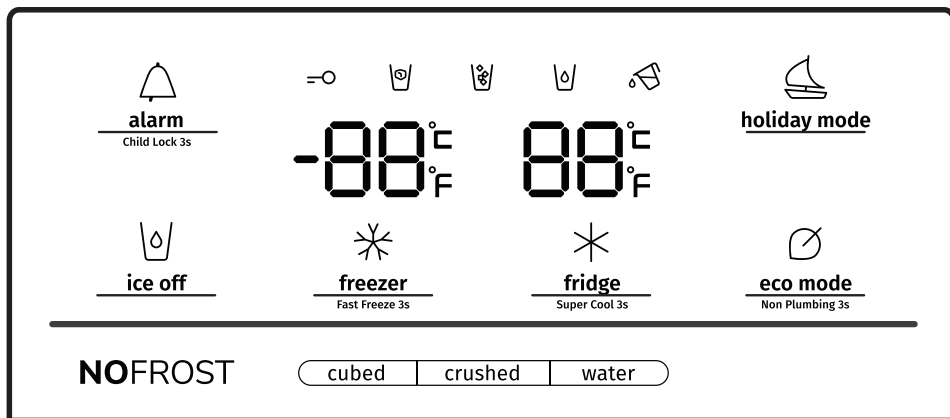
1. Sügavkülmutamise tsooni LED-lamp
2. Jäävalmistaja esikaane koost
3. Jäänõu koost
4. Tuulekanali kate sügavkülmikus
5. Sügavkülmiku riiul
6. Sügavkülmiku ukserest
7. Sügavkülmiku ülemine sahtel
8. Sügavkülmiku alumine sahtel
9. Vasakpoolsed reguleeritavad alumised jalad

10. Külmiku tsooni LED-lamp
11. Külmiku ukserest
12. Tuulekanali kate külmikus
13. Riiul värsekele toidule
14. Pudeliriiul
15. Vee hoidmise kasti osa
16. Ülemine sahtel värse toidu jaoks
17. Alumine sahtel värse toidu jaoks
18. Parempoolsed reguleeritavad alumised jalad

Märkus: Meie toodete lakkamatu muutmise tõttu võib teie külmikapp käesolevast kasutusjuhendist pisut erineda, kuid selle funktsioonid ja meetodid jäävad samaks.

SEADME KASUTAMINE

Kasutage seadet vastavalt järgmistele juhtreeglitele. Teie seadmel on alloleval skeemil kujutatud juhtpaneel.



Seadme esmakordsel sisselülitamisel hakkab näidikupaneelil kuvatavate ikoonide taustavalgustus tööle. Kui ühtegi nuppu pole vajutatud ja ukсед on suletud, kustub taustavalgustus 60 sekundi pärast. Ettevaatust! Temperatuuri määramisel seate kogu külmiku keskmise temperatuuri. Kambrites võivad temperatuurid erineda paneelil kuvatavatest temperatuuridest, sõltuvalt sellest, kui palju toitu te neis hoiate ja kuidas te selle paigutanud olete. Kõrge või madal toatemperatuur võib mõjutada tegelikku temperatuuri seadme sees. Juhtpaneel koosneb kahest temperatuuri alast ja ühest eri režiimide alast.

Ettevaatust! Ettevaatust! Temperatuuri määramisel seate kogu külmiku keskmise temperatuuri. Kambrites võivad temperatuurid erineda paneelil kuvatavatest temperatuuridest, sõltuvalt sellest, kui palju toitu te neis hoiate ja kuidas te selle paigutanud olete. Kõrge või madal toatemperatuur võib mõjutada tegelikku temperatuuri seadme sees.

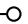


alarm
Child Lock 3s

„Lapselukk ja ukse alarm“


Sellel nupul on kaks otstarvet:

1. Lapselukk


Kogu juhtpaneeli, muu hulgas jaoturfunktsiooni lukustamiseks, hoidke 3 sekundit all nuppu „Alarm“. Kui juhtpaneel on lukustatud, süttib ikoonis “” tuli ja ükski juhtpaneeli nuppudest ei tööta. Juhtpaneeli avamiseks vajutage uuesti ja hoidke 3 sekundit all nuppu „Alarm“.

2. Ukse alarm

Alarmi korral süttib tuli ikoonis, “” ja kostub sumisev heli. Puudutage nuppu

Alarmi tühistamiseks kasutada nuppu „Alarm“, mille järel ikoonis “” tuli kustub ja sumin lakkab.

Kui külmiku või sügavkülmiku uks jääb kaheks minutiks lahti, käivitub ukse

alarm. Alarmi korral põleb tuli ikoonis “” ja kostub sumisev heli. Signaal kostub 3 korda minutis ja lakkab 10 minuti pärast. Ukse alarmi saab peatada ka ukse sulgemisega.


Kui lapselukk on välja lülitatud ja ukсед on avatud, saate alarmi välja lülitada, vajutades nupule „Alarm“.

Energia säästmiseks ärge hoidke külmiku kasutamisel ukse kaua lahti.



ice off Jää valmistamise juhtimine („Ice Control“)

Selle nupuga juhitakse jäävalmistajat. Te võite jäävalmistaja juhtimiseks vajutada nupule „Jää valmistamine väljas“. Kui lapselukk on väljas ja jää valmistamise funktsioon on sees, võite jäävalmistaja sulgemiseks kasutada ikooni „Jää

valmistamine väljas“ („Ice Off“) ning ikoonis “” süttib tuli. Kui soovite jäävalmistaja avada, puudutage uuesti ikooni „Jää valmistamine väljas“ („Ice


Off“) ja ikoon “” lülitub välja.


Märkus: Kui sulete jäävalmistaja, mitte jaoturi ja „Jää valmistamine väljas“ („Ice Off“) on sees, siis sulgub ainult see.



holiday mode „Puhkus“

Kui kavatsete olla pikemat aega eemal, näiteks pika puhkuse või ärireisi ajal, saate selle funktsiooni aktiveerida, vajutades nuppu „Puhkus“,

ja ikoonis  süttib tuli. Kui puhkusefunktsioon on aktiveeritud, lülitatakse külmiku temperatuur automaatselt energiatarbimise minimeerimiseks temperatuurile 15 °C ja sügavkülmiku temperatuur temperatuurile -18 °C. Külmiku temperatuuri määramisel kuvatakse „-“ ja sügavkülmikamber jääb sisse lülitatuks. Kui puhkusefunktsioon on sisse lülitatud, saate selle välja lülitada,

puudutades uuesti nuppu „Puhkus“ ja seejärel lülitub ikoon  välja. Kui puhkuse funktsioon on sees, lülitub jäävalmistaja automaatselt välja. Toite väljalülitamisel säilitab külmik selle sätte. Lapselukk 3”

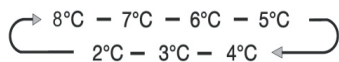
Märkus: Ärge puhkuse ajal külmikus toitu hoidke, sest see rikneb kiiresti.




fridge
Super Cool 3s

Külmiku temperatuuri juhtimine

Külmiku temperatuuri juhtimiseks kasutatava režiimi aktiveerimiseks võite puudutada külmiku ikooni. Kui puudutate nuppu pidevalt, seadistatakse temperatuur järgmises järjekorras.



Kui soovite lühendada külmikus toodete jahutamiseks kuluvat aega, puudutage

seda nuppu ja hoidke seda 3 sekundit all, siis süttib superjaheda ikoonis  tuli; külmiku temperatuuriseadistus kuvatakse 2 °C. Superjahe funktsioon lülitub 3 tunni pärast automaatselt välja ja külmiku temperatuuriseadistus viiakse tagasi eelmisele seadistusele. Kui superjahe funktsioon on sisse lülitatud, võite selle välja lülitamiseks puudutada nuppu „Külmik“ ja see viiakse tagasi eelmisele temperatuuriseadistusele. Külmik ei säilita toite väljalülitamisel superjaheda funktsiooni seadistust.

Märkus: superjaheda funktsiooni korral, kui puudutate nuppu „Puhkus“ või „Öko“, aktiveeritakse funktsioon „Puhkus“ või „Öko“ ja superjahe režiim lülitub välja.



freezer
Fast Freeze 3s

Sügavkülmiku temperatuuri juhtimine

Kui soovite režiimi aktiveerida, et reguleerida sügavkülmiku temperatuuri, võite puudutada nuppu „Sügavkülmik“. Kui vajutate nuppu pidevalt, seadistatakse temperatuur järjgmises järjekorras.



Vajutage ja hoidke 3 sekundit all nuppu „Sügavkülmik“, ikoonis “❄” süttib tuli, sügavkülmiku temperatuuriseadistus kuvatakse kui -24 °C. Superkülmutuse funktsioon suudab temperatuuri kiiresti alandada ja teie toitu tavapärasest kiiremini külmutada. Nii võib värskes toidus säilida rohkem vitamiine ja toitaineid ning toit ise säilib kauem.

Superkülmutuse võimalus võimaldab teil külmutada maksimaalse võimaliku koguse toitu. Soovitame lasta seadmel kõigepealt 6 tundi töötada.

Superkülmutus lülitub 26 tunni pärast automaatselt välja ja sügavkülmiku temperatuuriseadistus viiakse tagasi eelmisele seadistusele. Kui superkülmutuse funktsioon on sisse lülitatud, võite superkülmutuse funktsiooni välja lülitamiseks puudutada nuppu „Sügavkülmik“ ja see viiakse tagasi eelmisele temperatuuriseadistusele. Ja toite väljalülitamisel superkülmutuse funktsiooni ei säilitata.

Märkus: Kui te superkülmutuse funktsioonis puudutate nuppu „Puhkus“ või „Öko“, aktiveeritakse funktsioon „Puhkus“ või „Öko“ ja superkülmutuse funktsioon lülitub välja.

Jaoturi juhtimine

Kui sügavkülmiku uks on avatud või lapselukk sisse lülitatud, siis jaotur ei tööta. Jää tüübi nupp sisaldab valikuid „Kuubikud“ ja „Purustatud“.

Jaotatava jää tüübi valimiseks saate teha valiku „Kuubikud“ või „Purustatud“.

Veerežiimi aktiveerimiseks võite puudutada nuppu „Vesi“. Kui puudutate nuppu „Jää tüüp“, siis aktiveeritakse teie valitud jääkuubikute või purustatud jää režiim

ning jääkuubikute ikoonis “🧊” või purustatud jää ikoonis “🧊” süttib tuli. Kui te jääd ei vaja, lülitage see funktsioon vee- ja energiatarbimise säästmiseks välja (vt „Jää valmistamine väljas“ eespool). Kui vajate vett, puudutage nuppu „Vesi“

ja vee ikoonis “🧊” süttib tuli. Sellega on režiim seadistatud.

„Vee hoidmise kasti alarm“

Kui vee hoidmise kasti osa pole õigesti paigaldatud või kui seda pole paigaldatud, käivitub kasutajatele meeldetuletuse tegemiseks vee hoidmise kasti alarm. Alarmi saate tühistada, kui hoiate nuppu „Õko“ 3 sekundit all.




eco mode

Non Plumbing 3s

Energiasääst

Energiasäästu režiimi sisse- ja väljalülitamiseks võite seda nuppu puudutada.

Kui lülitate energiasäästu režiimi sisse, süttib energiasäästu ikoonis “” tuli. Kui energiasääst on sees ja ikoon lülitub välja. Külmiiku temperatuur lülitub automaatselt temperatuurile 6 °C ja sügavkülmiiku oma temperatuurile -17 °C. Märkus!

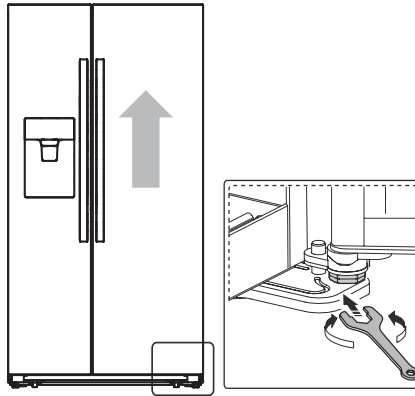
- Juhtpaneelis süttib tuli, kui uks on avatud või kui te mõnda nuppu puudutate.
- Valgus kustub, kui ühtegi nuppu ei puudutata või kui ukсед on olnud ühe minuti jooksul suletud.
- Kui külmiik on sisse lülitatud, süttivad kõik juhtpaneeli ikoonid 3 sekundiks ja kosub sumisev heli. Lapselukk on välja lülitatud. Ja temperatuuriseadistus viiakse tagasi eelmisele seadistusele.

SEADME KASUTAMINE

Selles jaotises kirjeldatakse, kuidas kasutada enamikku kasulikke funktsioone. Enne seadme kasutamist soovime need punktid hoolikalt läbi lugeda.

1. Ukse reguleerimine

Kui leiате, et ukseд pole samal tasemel, saate ukse reguleerimiseks kasutada kruvikeerajat. Reguleerida saab ainult külmiku ust. Kui sügavkülmiku uks on külmiku uksest kõrgem. Esiteks võite mutrivõtmeга keerata polti vastupäeva alumisel hingel, mille abil saab külmiku ukse üles tõsta. Kui olete mutri kohale asetanud, kasutage mutri lukustamiseks mutrivõtit. Kui sügavkülmiku uks on madalam kui külmiku uks. Poldi päripäeva keeramiseks peaksite kasutama mutrivõtit, et külmiku uks läheks allapoole. Kui polt on õiges kohas, lukustage see.



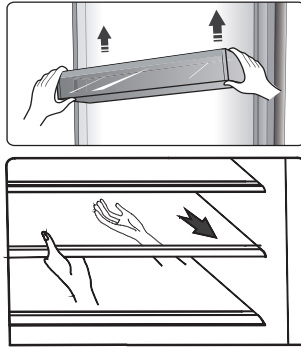
2. Külmkambri kasutamine

Külmkamber sobib köögiviljade ja puuviljade hoidmiseks. Säilitatav toit tuleb pakendada, et see niiskust ei kaotaks ja et selle maitse ei rikneks.

Ettevaatus! Ärge kunagi sulgege külmiku ust, kui riiulid, korv ja/või teleskoopliugurid on pikendatud asendis. See võib kahjustada nii neid kui ka külmkappi.

Klaasriiulid ja ukserestid

Külmkamber on varustatud nelja klaasriiuli ja mitme erineva ukserestiga, mis sobivad munade, purgivedelike, villitud jookide ja pakitud toidu hoidmiseks ... Neid saab paigutada erinevatele kõrgustele vastavalt teie vajadusele. Enne ukseriivi vertikaalselt üles tõstmist, võtke toit kapist välja.



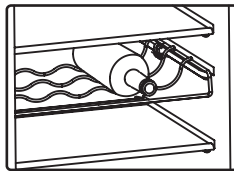
Märkus: kõiki uksereste ja riiuleid saab puhastamiseks välja võtta.

- Riiulite eemaldamiseks tõmmake neid ettevaatlikult ettepoole, kuni riiul on juhikutelt vabanenud.
- Riiuli tagasi panemisel veenduge, et selle taga ei oleks takistusi, ja lükake riiul ettevaatlikult tagasi oma kohale.

Märkus: kõik ukserestid on puhastamiseks täielikult eemaldatavad.

Pudeliriiul

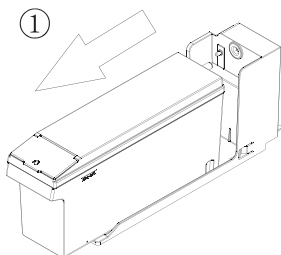
See on mõeldud villitud veini või jookide hoidmiseks. Märkus: Kasutage seda villitud veini või jookide eemaldamise järel ettevaatlikult. Riiuli võib tühjendamiseks välja võtta ning saate seda riiulipinna säästmiseks reguleerida.



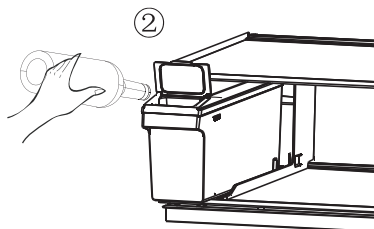
Vee hoidmise kast

See on mõeldud vee valmistamiseks jäävalmistajale ja veejaoturile. Vee hoidmise kasti saab vett lisada järgmiselt.

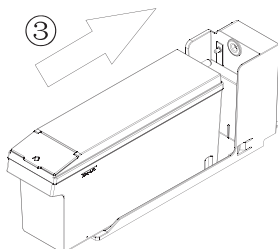
1. Tõmmake vee hoidmise kast välja.



2. Tõstke väike esikaas üles ja seejärel valage vesi otse sisse.



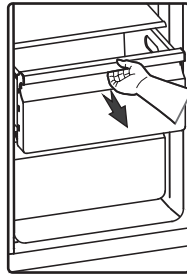
3. Külmikuriulil oleva vee hoidmise kasti taasseadistamine



Hoiatus: kasutage ainult joogivett.

Sahtlid

Need sobivad puu- ja köögivilja hoidmiseks. Ja neid saab puhastamiseks välja võtta.



3. Sügavkülmkambriga kasutamine

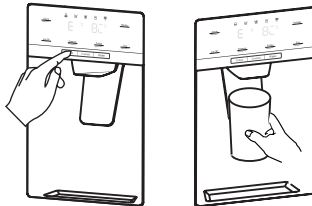
Sügavkülmkamber sobib külmutamiseks vajalike toitude, näiteks liha, kala, jäätise ja muude riknevate toodete hoidmiseks.

Ettevaatust! Veenduge, et pudeleid ei jäeta sügavkülma kauem kui vaja, kuna külmutamine võib põhjustada nende purunemise.

Pudelisse villitud või purgivedelik võivad mahu suurenemise tõttu lõhkeda ja seetõttu ei tohiks neid sügavkülmkambris hoida.

4. Jaoturi kasutamine

Saate valida jää või vee tüübi, puudutades nuppu „Kuubikud“ või „Purustatud“ või „Vesi“. Jää tüübi valimisel lükake jaoturit ettevaatlikult oma tassiga. Jää väljub jaoturist. Veenduge, et tass oleks jaoturiga kohakuti ja et jää langeks otse tassi.



Märkus!

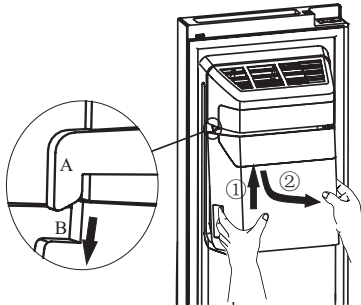
- Kui valite pärast purustatud jää funktsiooni kasutamist jääkuubikud, võib teie tassi või klaasi sattuda väike kogus purustatud jää jääke.
- Ärge eemaldage oma tassi või klaasi jaoturi alt kohe pärast vajaliku vee või jää väljastamist. Lekke vältimiseks peaksite ootama 2 või 3 sekundit.
- Ärge tõmmake hooba välja, kuna see võib hoova vedru kahjustada või selle purustada.
- Jääpurustaja mootori liiga kõrge temperatuuri vältimiseks ärge väljastage tavapärase kasutamise ajal jääd järjest üle ühe minuti.
- Jaotatud vesi on jahe, mitte jääkülm. Kui soovite külmemat jäävett, lisage kõigepealt klaasi jää ja täitke seejärel jaoturist veega.

5. Jäänõu kasutamine

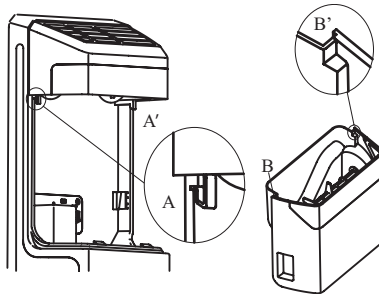
Jäänõu eemaldamiseks toimige järgmiselt. Hoidke käepidet allpool oleval joonisel näidatud moel. Seejärel tõstke jäänõu kahjustuste vältimiseks üles ja tõmmake aeglaselt välja.

Eemaldamise etapid:

1. tõstke jäänõu üles
2. tõmmake jäänõu aeglaselt välja

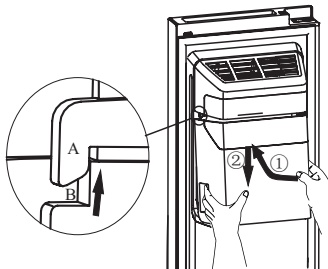


Jäänõud tagasi pannes veenduge, et selle mõlemad küljed (B&B') oleksid lukkudesse (A&A') kinnitatud.



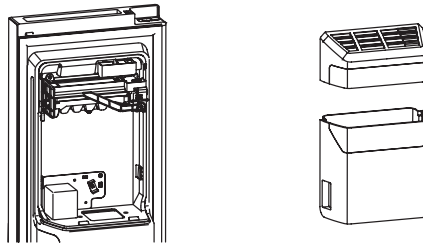
Paigaldamise etapid:

1. Tõstke jäänõu üles ja paigutage jäänu kaks külge (B&B') lukkudesse (A&A').
2. Tõmmake jäänõud allapoole ja veenduge, et jäänõu on klambris kindlalt lukus.

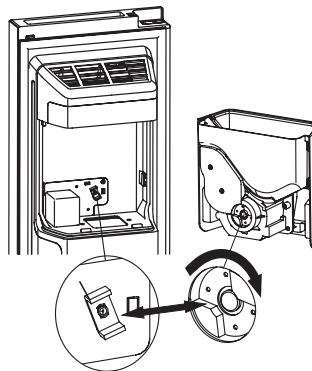


Märkus!

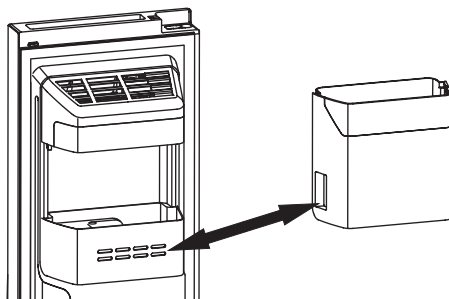
- Kui jäävalmistaja saadab jääd jäänõusse, siis on kõik kuulnud helid normaalse töö osa.
- Kui jääd pikka aega ei väljasta, võib jää jäänõusse koguneda. Kui see peaks juhtuma, eemaldage kogu jää ja tühjendage nõu.
- Kui külmikapp on liiga kaua välja lülitatud, siis nõusse jäänud jää sulab ja vesi voolab külmikust välja põrandale. Selle vältimiseks peaksite kogu jää jäänõust eemaldama.
- Kui jää ei tule nõust välja, kontrollige, kas renni on jääd jäänud ja eemaldage see. Või tõmmake jäänõu välja ja kontrollige, kas seal on jääklompe ja eemaldage need.



- Esimene jääkuubikute partii pärast paigaldamist võib olla väike, kuna veetorus on õhku. Normaalse kasutamise korral õhk väljutatakse.
- Jäänõu puhastamiseks peske seda nõrgatoimelise puhastusvahendiga, loputage hoolikalt ja kuivatage põhjalikult. Ärge kasutage tugevaid ega abrasiivseid puhastusvahendeid ega lahusteid.
- Enne jäänõu tagasi panemist kontrollige, kas kaks ühendusmuhvi on õigesti ühendamiseks sobiva nurga all. Kui ei, siis pöörake jäänõu muhvi mootori muhvi suhtes õige nurga alla.

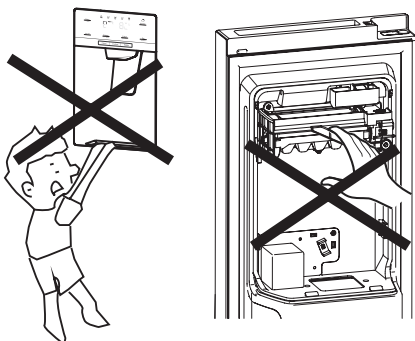


- Kui soovite toidu hoidmiseks rohkem ruumi, võite jäänõu asendada säilituskarbiga. „Jää valmistamine väljas“ peaks olema sisse lülitatud, et olla kindel, jäävalmistaja on välja lülitatud.



Hoiatus!

- Ärge pange sõrmi, käsi ega muid sobimatuid esemeid jäärenni või -nõusse. See võib põhjustada kehavigastusi või varalist kahju.
- Ärge laske lastel jaoturi küljes rippuda ega jää hoidmise kasti sikutada. See võib põhjustada vigastusi.



- Jäävalmistaja ja vee hoidmise kasti vahel on veetoruühendus – ärge võtke kogu veevarustussüsteemi ise lahti. Soovitav on lasta seda teha kvalifitseeritud isikul.
- Ärge kasutage ukse sulgemiseks või avamiseks liigset jõudu, sest jäävalmistajast võib vett välja pritsida.

Toidu riknemise vältimiseks järgige palun alljärgnevaid juhiseid.

- Ukse pikaajaline avamine võib põhjustada temperatuuri märkimisväärset tõusu seadme sektsioonides.
- Puhastage regulaarselt toiduga kokku puutuvaid pindu ja ligipääsetavaid äravoolusüsteeme.
- Hoidke toorest liha ja kala külmikus sobivates anumates, nii et see ei puutuks kokku teiste toiduainetega ega tilguks neile peale.
- Kahetärnilised sügavkülmasektsioonid sobivad eelkülmutatud toidu hoiustamiseks, jäätise hoiustamiseks või valmistamiseks ning jääkuubikute valmistamiseks.
- Ühe-, kahe- ja kolmetärnilised sektsioonid ei sobi värsket toidu külmutamiseks.

Jrk nr	Sektsiooni TÜÜP	Hoiustamistemp. [°C]	Sobivad toiduained
1	Külmik	+2 ≤ +8	Munad, kuumtöödeldud toiduained, pakendatud toiduained, puu- ja köögiviljad, piimatooted, koogid, joogid ja muud külmutamiseks sobimatud toiduained.
2	(***)* – Sügavkülmik	≤ -18	Mereannid (kala, krevetid, koorikloomad), mageveetooted ja lihatooted (soovitav hoiustamisaeg on 3 kuud – aja jooksul toiteväärtus väheneb ja maitse muutub), sobib külmutatud värsket toidu hoiustamiseks.
3	*** – Sügavkülmik	≤ -18	Mereannid (kala, krevetid, koorikloomad), mageveetooted ja lihatooted (soovitav hoiustamisaeg on 3 kuud – aja jooksul toiteväärtus väheneb ja maitse muutub). Ei sobi värsket toidu külmutamiseks.
4	** – Sügavkülmik	≤ -12	Mereannid (kala, krevetid, koorikloomad), mageveetooted ja lihatooted (soovitav hoiustamisaeg on 2 kuud – aja jooksul toiteväärtus väheneb ja maitse muutub). Ei sobi värsket toidu külmutamiseks.

5	* - Sügavkülmik	≤ -6	Mereannid (kala, krevetid, koorikloomad), mageveetooted ja lihatooted (soovitav hoiustamisaeg on 1 kuu - aja jooksul toiteväärtus väheneb ja maitse muutub). Ei sobi värsketoidu külmutamiseks.
6	0 täрни	$-6 \leq 0$	Värsket sealih, veiseliha, kala, kanaliha, mõned pakendatud töödeldud toiduained jne (soovitav tarbida sama päeva jooksul, eelistatavalt hiljemalt 3 päeva jooksul). Isoleeritult kaetud/pakendatud töödeldud toiduained (külmutamiseks sobimatud toiduained)
7	Jahutussektsoon	$-2 \leq +3$	Värsket/külmutatud sealih, veiseliha, kanaliha, mageveetooted jne (alla 0 °C - 7 päeva, üle 0 °C - soovitav tarbida sama päeva jooksul, eelistatavalt hiljemalt 2 päeva jooksul). Mereannid (alla 0 °C - 15 päeva, ei ole soovitav hoida temperatuuril üle 0 °C)
8	Värsked toiduained	$0 \leq +4$	Värsket sealih, veiseliha, kala, kanaliha, kuumtöödeldud toiduained jne (soovitav tarbida sama päeva jooksul, eelistatavalt hiljemalt 3 päeva jooksul).
9	Vein	$+5 \leq +20$	Punane vein, valge vein, vahuvein jne

Märkus: palun hoidke erinevaid toiduaineid selleks ette nähtud sektsioonides või ostetud toodete puhul kehtestatud soovitataval hoiustamistemperatuuril.

- Kui külmik on pikemat aega tühi, lülitage see välja, sulatage, puhastage, kuivatage ja jätke uks lahti, et vältida seadme sees hallituse teket.

Veejaoturi puhastamine (spetsiaalselt veejaoturi toodete jaoks):

- puhastage veemahutid, kui neid pole 48 tundi kasutatud; loputage veesüsteem.

KASULIKUD NÕUANDED

Energiasäästu nõuanded

Soovitame järgida allpool toodud nõuandeid energia säästmiseks.

- Püüdke vältida ukse pikaajalist avatuna hoidmist.
- Veenduge, et seade ei oleks soojusallikate läheduses (otsene päikesevalgus, elektriline ahi või pliit jne).
- Ärge seadistage temperatuuri külmemaks kui vaja.
- Ärge hoidke seadmes sooja toitu või auravaid vedelikke.
- Asetage seade hästi ventileeritud ja niiskusevabasse ruumi. Palun vaadake peatükki Uue seadme paigaldamine
- Kui joonisel on kujutatud õige sahtlite, köögiviljakasti ja riiulite kombinatsioon, ärge seda muutke, sest tegemist on kõige energiatõhusama variandiiga.

Vihjeid jahutamiseks

- Ärge asetage kuuma toitu otse külmkappi või sügavkülma, sest sisetemperatuur tõuseb ja selle tulemusena peab kompressor rohkem töötama ning tarbib rohkem energiat.
- Toit tuleb kinni katta või pakkida, eriti kui selle on tugev maitse.
- Paigutage toit korralikult, et õhk saaks vabalt ringi liikuda.
- Liha (kõik tüübid) Polüetüleeni pakendatud toit: pakkige sisse ja paigutage klaasriiulile köögiviljasahtli kohal. Jälgige alati toiduainete säilimistähtaegu ja kasutage enne tootja poolt soovitatud kuupäeva.
- Küpsetatud toidud, külmad toidud jne: Need tuleks kinni katta ja neid võib paigutada mistahes riiulile.
- Puu- ja köögiviljad: Neid tuleks hoida spetsiaalses sahtlis.
- Või ja juust: Tuleks pakkida õhukindlalt fooliumisse või toidukile sisse.
- Piimapudelid: Tuleks hoida kaanega suletult ja ukseriulitel.
- Säilitusaegade jälgimiseks on soovitatav iga külmutatud pakend märgistada ja dateerida.

Vihjeid külmutamiseks

- Esmakordsel kasutamisel või pärast mõningast kasutusaega. Enne toidu asetamist külmkambrisse laske seadmel töötada kõrgemal seadistusel vähemalt 2 tundi.
- Pakkige toit väiksemate kogustena, et see saaks kiiresti ja täielikult külmuda ning et hiljem oleks vaja sulatada ainult vajalikku kogust.
- Pakkige toit alumiiniumfooliumi või polüetüleeni (kile) sisse ja veenduge, et pakendid on õhukindlad.
- Vältige värsket, külmutamata toidu kokkupuudet toiduga, mis on juba külmutatud, vältides seeläbi viimaste temperatuuri tõusu.
- Jäätunud tooted, kui neid tarbitakse kohe pärast külmutuskambrist välja võtmist, võivad nahal põhjustada külmapõletusi.
- Säilitamisaja jälgimiseks on soovitatav iga külmutatud pakend märgistada ja lisada kuupäev.

Vihjeid külmutatud toidu säilitamiseks

- Veenduge, et jaemüüja säilitas kaubanduslikult külmutatud toitu.
- Pärast sulatamist riknevad toidud kiiresti ja neid ei tohi uuesti külmutada.
- Ärge ületage toiduainetootja märgitud säilitusaega. Märkus: Kui seadmes on seotud tarvikuid ja funktsioone.

Seadme väljalülitamine

Kui seade on vaja pikemaks ajaks välja lülitada, tuleb seadme hallituse vältimiseks toimida järgmiselt.

1. Eemaldage kogu toit.
2. Eemaldage toitepistik pistikupesast.
3. Puhastage ja kuivatage sisemust põhjalikult.
4. Veenduge, et kõik ukсед oleksid praakil, et õhk saaks ringelda.

PUHASTAMINE JA HOOLDUS

Hügieenipõhjustel tuleb seadet (sh seadme välis- ja sisetarvikuid) regulaarselt (vähemalt iga kahe kuu tagant) puhastada.

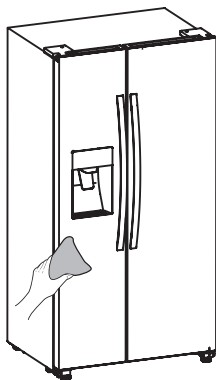
Hoiatus!

Puhastamise ajal ei tohi seadet vooluvõrku ühendada. Elektrilöögi oht! Enne puhastamist lülitage seade välja ja eemaldage pistik pistikupesast.

Välispinna puhastus

Seadme hea välimuse hoidmiseks peate seda regulaarselt puhastama.

- Pühkige digi- ja näidikupaneeli puhta pehme lapiga.
- Pihustage vett puhastuslapile, selle asemel et seadme pinnale otse pritsida. See aitab tagada niiskuse ühtlase jaotumise pinnale.
- Puhastage ukсед, käepidemed ja korpuse pinnad kerge puhastusvahendiga ja pühkige seejärel pehme lapiga kuivaks.



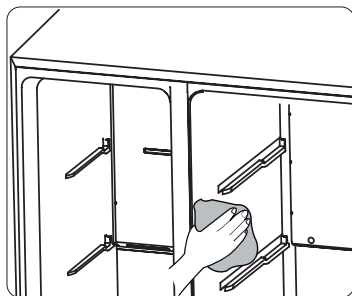
Hoiatus!

- Ärge kasutage teravaid esemeid, kuna need võivad pinda kriimustada.
- Ärge kasutage puhastamiseks vedeldajaid, autopesuvahendeid, Cloroxit, eeterlikke õlisid, abrasiivseid puhastusvahendeid ega selliseid orgaanilisi lahusteid nagu benseen. Need võivad seadme pinda kahjustada ja põhjustada tulekahju.

Sisemuse puhastamine

Seadme sisemust tuleks regulaarselt puhastada. Seda on lihtsam puhastada, kui kapis on väiksem toiduvaru. Põhjalikuma puhastamise jaoks saate sahtlid ja riiulid eemaldada. Pühkige sügavkülmiku sisemust nõrga söögisooda lahusega ja loputage seejärel sooja veega, kasutades kuivemaks väänatud

käsna või lappi. Enne riiulite ja korvide tagasi panemist pühkige need täielikult kuivaks. Enne tagasi panemist kuivatage kõik pinnad ja eemaldatavad osad põhjalikult.



Ehkki seadet sulatatakse automaatselt, võib sügavkülmiku siseseintele tekkida jääkiht, kui sügavkülmiku ust avatakse sageli või hoitakse liiga kaua lahti. Kui jääkiht on liiga paks, valige aeg, mil sügavkülmik on peaaegu tühi ja toimige järgmiselt.

1. Eemaldage olemasolevad toidu- ja tarvikute korvid, ühendage seade vooluvõrgust lahti ja jätke ukсед lahti. Protsessi kiirendamiseks õhutage ruumi põhjalikult.
2. Kui sulatamine on lõppenud, puhastage sügavkülmikut, nagu eespool on kirjeldatud. Hoiatus!

Ärge kasutage sügavkülmikambri jää eemaldamiseks teravaid esemeid.

Seadme võib uuesti sisse lülitada ja vooluvõrku ühendada alles pärast seda, kui see on täiesti kuiv.

Uksetihendite puhastamine

Hoolitsege selle eest, et uksetihendid oleksid puhtad. Kleepuvad toidud ja joogid võivad tihendid kapi külge kleepida ja ukse avamisel võivad need rebeneda.

Peske tihendid nõrgatoimelise pesuvahendi ja sooja veega. Pärast puhastamist loputage ja kuivatage neid hoolikalt.

Hoiatus! Seadme võib sisse lülitada alles pärast uksetihendite täielikku kuivamist.

LED-lambi vahetus

Hoiatus! LED-lampi võib vahetada pädev isik. Kui LED-lamp on kahjustatud, toimige järgmiselt.

1. Ühendage seade vooluvõrgust lahti.
2. Eemaldage lambikate, tõstes lambi üles ja tõmmates selle välja.
3. Hoidke LED-lampi ühe käega ja tõmmake seda teise käega, vajutades samal ajal konnektori riivi.
4. Asendage LED-lamp ja kinnitage see õigesti oma kohale ning pange lambikate tagasi.

VEAOTSING

Kui teil tekib seadmega probleeme või olete mures, et seade ei tööta õigesti, võite enne hoolduskeskuse helistamist teostada mõned lihtsad kontrollid (vaadake altpoolt). Enne hoolduskeskuse helistamist saate vastavalt sellele jaotisele teostada mõned lihtsad kontrollid.

Hoiatus! Ärge proovige seadet ise parandada. Kui probleem püsib ka pärast allpool kirjeldatud kontrollide teostamist, pöörduge kvalifitseeritud elektriku, volitatud hooldustehniku või kaupluse poole, kust toote ostsite.

Probleem:	Võimalik põhjus ja lahendus
Seade ei tööta õigesti	<ul style="list-style-type: none">• Kontrollige, kas toitejuhe on korralikult vooluvõrku ühendatud.• Kontrollige oma toiteallika kaitsmeid või vooluahelat, vajadusel vahetage välja.• Ümbritseva keskkonna temperatuur on liiga madal. Proovige probleemi lahendamiseks seada kambri temperatuur madalamale tasemele.• See on normaalne, et sügavkülmik ei tööta automaatse sulatustsükli ajal või lühikest aega pärast seadme sisselülitamist, et kaitsta kompressorit.
Sektsioonidest tulev ebameeldiv lõhn	<ul style="list-style-type: none">• Võimalik, et sisemus vajab puhastamist.• Mõned toidud, konteinerid või pakendid põhjustavad ebameeldivat lõhna.
Seadme müra	<p>Allpool kirjeldatud helid on täiesti normaalsed.</p> <ul style="list-style-type: none">• Kompressori töömüra.• Õhu liikumise müra sügavkülmakambris või muudes sektsioonides paikneva väikese ventilaatori mootorist.• Vee keetmisele sarnane vulksuv heli.• Praksuv müra automaatse sulatamise ajal.• Klõpsuv müra enne kompressori käivitumist. <p>Muud ebaharilikku müra tekivad allpool toodud põhjused ja võivad vajada kontrollimist ja tegutsemist:</p> <ul style="list-style-type: none">• Kapp ei ole ühetasaselt paigutatud.• Seadme tagakülg puutub seina.• Pudelid või konteinerid puutuvad üksteise vastu.

Probleem:	Võimalik põhjus ja lahendus
Mootor töötab pidevalt	<p>Mootori heli sageli kostmine on normaalne; mootor peab rohkem töötama järgmistel asjaoludel:</p> <ul style="list-style-type: none"> • temperatuur on seadistatud vajalikust külmemale tasemele • hiljuti on seadmesse lisatud palju sooja toitu • temperatuur väljaspool seadet on liiga kõrge • uksi hoitakse liiga kaua või liiga sageli lahti • pärast seadme paigaldamist või pärast seda, kui see on olnud pikka aega välja lülitatud pikka aega
Sektsioonis on tekkinud jääkiht	<ul style="list-style-type: none"> • Veenduge, et toit ei blokeeriks õhu väljalaskeavasid ning samuti veenduge, et toit oleks seadmes paigutatud nii, et on tagatud piisav ventilatsioon. • Veenduge, et uks oleks täielikult suletud. Jää eemaldamise kohta leiab teavet puhastust ja hooldust käsitlevast peatükist.
Kambrisene temperatuur on liiga soe	<ul style="list-style-type: none"> • Võite olla jätnud ukse lahti liiga kauaks või liiga sageli; või uksi hoiab lahti mõni takistus; või seadme külgedele, taha ja kohale pole jäetud piisavalt vaba ruumi.
Kambrisene temperatuur on liiga külm	<ul style="list-style-type: none"> • Temperatuuri tõstmiseks järgige peatükki „Näidiku juhtimisseadised“.
Uksed sulguvad raskelt	<ul style="list-style-type: none"> • Kontrollige, kas külmkapi ülaosa on 10-15 mm taha kallutatud, et ukseid saaksid ise sulguda, või kas midagi külmkapi sees takistab uste sulgumist.
Põrandale tilgub vett	<p>Veekandik (kapi tagumises osas) ei pruugi olla korralikult loodi seatud või äravooluotsik kompressori ülaosas ei pruugi olla kandikule vee juhtimiseks õigesti paigutatud, veetoru on ummistunud või pole veejuhe täielikult ühendatud. Võimalik, et peate kandiku, otsiku ja konektori kontrollimiseks külmkapi seinast eemale tõmbama.</p> <ul style="list-style-type: none"> • Kontrollige, kas külmkapp on olnud pikka aega välja lülitatud – see võib põhjustada ämbri oleva jää sulamist vees ja põrandale voolamist.
LED valgustus ei tööta.	<ul style="list-style-type: none"> • Kui LED lamp ei põle, siis kutsuge hooldustehnik. • Ärge püüdke LED lampi iseseisvalt vahetada, kuna on oht puutuda kokku kõrgepingega!

Probleem:	Võimalik põhjus ja lahendus
Jääd ei väljastata	<ul style="list-style-type: none"> • Kas pärast veetorustiku paigaldamist ootasite enne jää tegemist 10 tundi? Kui seade ei ole piisavalt jahe, võib jää valmistamine võtta kauem aega, näiteks esmakordsel paigaldamisel. • Kas vee hoidmise kast on õigesti paigaldatud? Veenduge, et vee hoidmise kastis oleks piisavalt vett. • Kas peatasite jää valmistamise käsitsi? Veenduge, et režiim „Kuubikud“ või „Purustatud“ on sisse lülitatud. • Kas jäävalmistaja nõus või rennis on blokeeritud jääd? • Kas sügavkülmiku temperatuur on liiga soe? Proovige seadistada sügavkülmiku temperatuur madalamaks.
Veejaotur ei tööta	<ul style="list-style-type: none"> • Kas vee hoidmise kast on õigesti paigaldatud? Veenduge, et vee hoidmise kastis oleks piisavalt vett. • Kas veetoru on katki või paindes? Veenduge, et veetoru oleks blokeerimata ja takistustevaba. • Kas külmikus oleva vee hoidmise kasti temperatuur on liiga madal? Proovige näidikupaneelil valida soojem seadistus. • Kas veepump töötab?
Kuulete vett külmikus mullitamas	<ul style="list-style-type: none"> • See on normaalne. Mullide tekkimine tuleneb jahutusvedeliku jahutusvedelikust, mis ringleb läbi külmiku.

SEADME UTILISEERIMINE

Seadme utiliseerimine olmeprügi hulgas on keelatud.

Pakkematerjalid

Taaskasutussümboliga pakkematerjalid on taaskasutatavad. Taaskasutamiseks visake pakend sobivasse jäätmekogumismahutisse.

Enne seadme utiliseerimist

1. Tõmmake pistik pistikupesast välja.
2. Lõigake toitejuhe läbi ja visake ära koos toitepistikuga

Hoiatus! Külmkambrite isolatsioonis kasutatakse külmaainet ja gaase. Külmaaine ja gaasid tuleb utiliseerida professionaalselt, kuna need võivad põhjustada silmavigastusi või süttimist. Enne nõuetekohast utiliseerimist veenduge, et külmaahela voolikud oleksid kahjustusteta.



See sümbol tootel või selle pakendil tähistab, et seda toodet ei tohi käsitleda tavalise olmeprügina. Toode tuleb viia vastavasse volitatud kogumispunkti, selle ümbertöötlemiseks. Toote korrektne utiliseerimine aitab hoida ära negatiivset mõju keskkonnale ja inimeste tervisele, mis võib tekkida toote ebaõigel utiliseerimisel. Täpsema info toote utiliseerimise ja ümbertöötlemise kohta saamiseks palun pöörduge kohaliku omavalitsuse poole, kes vastutab elektronikajäätmete utiliseerimise eest, kohaliku jäätmekäitlusettevõtte poole või kaupluse, kust te seadme soetasite.

Gorenje, d.o.o.

Partizanska 12

SI - 3320 Velenje, Slovenija

info@gorenje.com

www.gorenje.com