

ET

gorenje

DETAILED JUHISED
KÜLMIKUSÜGAVKÜLMIKU
KASUTAMISEKS



www.gorenje.com

Me tänname Teid se usalduse eest, mida näitasite meie seadme ostmisega, mis on mõeldud Teie elu lihtsustamiseks. Et teil oleks lihtsam oma seadet kasutada, lisasime detailse kasutusjuhendi ja eraldi lehel oleva paigaldusjuhendi. Juhised võimaldavad Teil võimalikult kiiresti õppida kasutama oma uut seadet.

Loodame, et seadme kasutamine valmistab palju rõõmu.

Seade on ettenähtud kasutamiseks koduses majapidamises.

Külmik on ette nähtud värskete toiduainete säilitamiseks temperatuuril üle 0°C. **Sügavkülmik** on mõeldus värskete toiduainete külmutamiseks. Ja külmutatud toiduainete pikaaegseks säilitamiseks (kuni üks aasta, sõltuvalt toiduaine tüübist).

Palun külastage meie veebilahte, kuhu saate sisestada oma seadme mudeli numbrit, mis on toodud nimiandmeplaadil või garantiilehel, et leida oma seadme täpne kirjeldus, soovitused kasutamiseks, veaotsingu, info teeninduse kohta, kasutusjuhendid jms.



<http://www.gorenje.com>



Olulised ohutusjuhised

SISUKORD

4 OLULISED MÄRKUSED JA ETTEVAATUSABINÕUD	TUTVUSTUS
4 OHUTUS- JA HOIATUSTEAVE	
11 UUE SEADME PAIGALDAMINE	SEADME
17 SEADME KIRJELDUS	KIRJELDUS
18 SEADME KASUTAMINE	
20 SEADME KASUTAMINE	
24 KASULIKUD NÕUANDED	SEADME
26 PUHASTAMINE JA HOOLDUS	SULATAMINE JA PUHASTAMINE
29 VEAOTSING	VARIA
31 SEADME UTILISEERIMINE	

OLULISED MÄRKUSED JA ETTEVAATUSABINÕUD



OHUTUS- JA HOIATUSTEAVE

Enne seadme paigaldamist ja esmakordset kasutamist lugege enda ohutuse ja õige kasutamise tagamiseks hoolikalt käesolevat kasutusjuhendit ning selles olevaid näpunäiteid ja hoiatusi. Tarbetute vigade ja õnnetuste vältimiseks on oluline veenduda, et kõik seadet kasutavad inimesed tunneksid põhjalikult selle tööd ja turvafunktsioone. Hoidke neid juhiseid alles ja veenduge, et need oleksid seadme asukoha muutmisel või selle müümisel kaasas, et kõik kasutajad seadme kogu eluea vältel oleksid hästi kursis selle kasutus- ja ohutusteabega. Inimeste elu ja vara ohutuse tagamiseks pidage kinni kasutusjuhendis olevatest ettevaatusabinõudest, kuna tootja ei vastuta hooletusest põhjustatud kahjude eest.

Laste ja teiste haavatavate inimeste ohutus

Vastavalt EN standardile

Käesolevat seadet tohivad kasutada vähemalt 8-aastased lapsed ja piiratud füüsiliste, sensorsete või vaimsete võimetega isikud või need, kellel puuduvad kogemused ja teadmised, kui neid jälgitakse või neid on juhendatud seadme ohutu kasutamise kohta ning nad mõistavad sellega kaasnevaid ohte. Lastel ei ole lubatud seadmega mängida. Lapsed ei tohi ilma järelevalveta seadet puhastada ega teha selle hooldustöid.

Kolme- kuni kaheksa-aastased lapsed võivad külmutusseadmesse esemeid panna ja sealt välja võtta.

Vastavalt IEC (Rahvusvahelise Elektrotehnika Komisjoni) standardile

Käesolev seade pole ette nähtud kasutamiseks piiratud füüsiliste, sensorsete või vaimsete võimetega või piiratud kogemuste ja teadmistega inimestele (sealhulgas lastele), välja arvatud kui nende ohutuse eest vastutav isik teostab nende üle järelevalvet või on neid juhendanud seoses seadme kasutamisega.

- Lämpumisohu tõttu tuleb kõiki pakendeid hoida lastest eemal.
- Seadme kasutamise lõpetamisel tõmmake pistik pistikupesast välja, lõigake ühenduskaabel lahti (võimalikult seadme lähedal) ja eemaldage uks, et mängivad lapsed ei saaks elektrilööki või ennast seadme sisse kinni panna.
- Kui käesolev seade, mille ustel on magnettihendid, vahetab välja vanema seadme, mille uktsel või kaanel on vedrulukk (riiv), siis tehke vedrulukk enne vana seadme kasutuselt kõrvaldamist kasutamiskõlbmatuks. See hoiab seadme muutumise lapse surmalõksuks.



Üldine ohutus

- HOIATUS: Käesolev seade on mõeldud kasutamiseks kodumajapidamistes ja sarnasel otstarbel, näiteks kaupluse
-ja kontoritöötajate köökides ning muudes töökeskkondades;
-talupidamistes ja klientide jaoks hotellides, motellides ja muudes elamukeskkondades;
-B&B tüüp keskkondades;
-toitlustussektoris ja muudes mitte jaemüügi keskkondades.

- HOIATUS: Käesolevas seadmes ei ole lubatud hoida plahvatusohtlikke aineid nagu kergestisüttiva propellendiga aerosoolanumaid.
- HOIATUS: Kui toitejuhe on kahjustatud, peab ohu vältimiseks selle välja vahetama tootja, tema hooldusesindaja või samaväärse kvalifikatsiooniga isik.
- HOIATUS: Hoidke seadme korpuses või selle sisse ehitatud konstruktsioonis olevaid ventilatsiooniasasid vabadena takistustest.
- HOIATUS: Sulatamise kiirendamiseks ärge kasutage mehaanilisi seadmeid ega muid vahendeid peale nende, mida tootja on soovitanud.
- HOIATUS: Ärge vigastage külmaringlust.
- HOIATUS: Ärge kasutage seadme toidumahutites elektriseadmeid, välja arvatud juhul, kui tootja on neid soovitanud.
- HOIATUS: Külmaaine ja isolatsioonigaas on süttivad. Seadme utiliseerimisel tohib seda teha ainult volitatud jäätmekäitluskeskuses. Vältida kokkupuudet leekidega.
- HOIATUS: Seadme paigaldamisel jälgige, et toitejuhe ei oleks kinni jäänud ega vigastatud.
- HOIATUS: Ärge paigutage seadme tagaosasse mitme pesaga pikendusjuhtmeid ega kaasaskantavaid toiteallikaid.

LED-i välja vahetamine (ainult mõnedel mudelitel)

- HOIATUS: Kasutajal pole lubatud LED-valgustit välja vahetada! Kui LED-tuli on kahjustatud, võtke abi saamiseks ühendust klienditeenindusega.

Külmaaine

Seadme külmaringluses sisaldub külmaaine isobuteen (R600a) - maagaas, mille keskkonnaohutuse tase on kõrge, kuid mis on sellegipoolest süttiv. Seadme transportimise

ja paigaldamise ajal veenduge, et ükski külmaahela osa ei saaks kahjustada.

Külmaaine (R600a) on kergestisüttiv.

- HOIATUS: Külmkambrite isolatsioonis kasutatakse külmaainet ja gaase. Külmaaine ja gaasid tuleb utiliseerida professionaalselt, kuna need võivad põhjustada silmavigastusi või süttimist. Enne nõuetekohast utiliseerimist veenduge, et külmaahela voolikud oleksid kahjustusteta.



HOIATUS! Tulekahju / tuleohtlike materjalide oht.

Kui külmaahel saab kahjustada:

- Vältige lahtiseid leeke ja süttimisallikaid.
- Tuulutage põhjalikult ruumi, kus seade asub.

Spetsifikatsioonide või toote mis tahes viisil muutmine on ohtlik.

Igasugune juhtme kahjustus võib põhjustada lühise, tulekahju ja /või elektrilöögi.



Elektriohutus

- Toitejuhet ei tohi pikendada.
- Veenduge, et toitepistik ei ole katki ega kahjustatud. Katkine või kahjustatud toitepistik võib üle kuumeneda ja põhjustada tulekahju.
- Veenduge, et teil on ligipääs seadme põhipistikule.
- Ärge tõmmake põhikaablit.
- Kui toitepesa on lahti, ärge pistikut sisestage. Esineb elektrilöögi või tulekahju oht.
- Seadet ei tohi kasutada ilma sisevalgusti katteta.
- Külmikut tohib kasutada ainult ühefaasilise vahelduvvoolu toiteallikaga 220-240V/50Hz. Kui

pinge kõikumine seadme kasutamiskiirkonnas on nii suur, et pinge ületab ülaloodud ulatuse, siis kasutage seadmel turvalisuse huvides üle 350 W vahelduvvoolu automaatset pingeregulaatorit. Külmikul peab olema spetsiaalne pistikupes, mitte teiste elektriseadmetega ühine. Selle pistik peab olema vastavuses maandusjuhtmega pistikupesaga.

Igapäevane kasutus

- Ärge hoidke seadmes tuleohtlikke gaase ega vedelikke, kuna võib tekkida plahvatusoht.
- Ärge kasutage seadmes ühtegi elektriseadet
- (nt elektriline jäätisemasin, mikser jne).
- Lahti ühendamisel tõmmake alati pistikut pistikupesast, mitte kaablit.
- Ärge asetage seadme plastikosade lähedusse kuumi esemeid.
- Ärge asetage toiduaineid otse vastu tagaseinas olevat õhu väljalaskeava.
- Säilitage pakendatud külmutatud toitu vastavalt külmutatud toidu valmistaja juhendile.
- Seadme valmistaja säilitamissoovitustest tuleb rangelt kinni pidada. Tutvuge oluliste säilitusjuhistega.
- Ärge asetage külmutuskambrisse gaseeritud või kihisevaid jooke, kuna see tekitab mahutis survet, mis võib põhjustada plahvatuse ja seadet kahjustada.
- Otse külmutuskambrit võetud külmutatud toidu tarbimine võib põhjustada külmapöletusi.
- Ärge paigutage seadet otsese päikesevalguse kätte.
- Hoidke seadmest eemal põlevad küünlad, lambid ja muud lahtise leegiga esemed, et seade ei süttiks.
- Seade on ette nähtud toiduainete ja/või jookide säilitamiseks tavalises majapidamises vastavalt käesoleva juhendi soovitustele. Seade on raske. Selle teisaldamisel tuleb olla ettevaatlik.

- Ärge eemaldage ega puudutage sügavkülmas olevad esemeid, kui teie käed on niisked/märjad, kuna see võib põhjustada naha hõõrdumist või külma-/sügavkülmapõletusi.
- Ärge kunagi kasutage põhja, sahtleid, uksi jms selleks, et neil seista või nendele toetuda.
- Külmutatud toitu ei tohi pärast sulatamist uuesti külmutada.
- Ärge tarbige mahlapulkasid ega jääkuubikuid otse sügavkülmikust, kuna see võib põhjustada külmapõletusi suus ja huultel.
- Esemete kukkumise ja seadme vigastamise või kahjustamise vältimiseks ärge koormake üle ustel olevaid riioleid ega asetage liigselt toitu juurviljasahtlisse.

Ettevaatust!

Hooldus ja puhastamine

- Enne hooldust lülitage seade välja ja eemaldage pistik pistikupesast.
- Ärge puhastage seadet metallist esemete, aurupuhasti, eeterlike õlide, orgaaniliste lahustite ega abrasiivsete puhastusvahenditega.
- Ärge kasutage seadmest jää eemaldamiseks teravaid esemeid. Kasutage plastikkaabitsat.

Paigaldamine

Oluline!

- Elektriühenduse loomisel järgige hoolikalt käesoleva juhendi juhiseid.
- Paki seade lahti ja kontrollige, et sellel poleks kahjustusi. Ärge ühendage seadet, kui see on kahjustatud. Teavitage võimalikest kahjustustest koheselt kohta, kust te seadme ostsite. Sellisel juhul jätke pakend alles.
- Enne seadme ühendamist on soovitatav oodata vähemalt neli tundi, et õli saaks kompressorisse tagasi voolata.

- Seadme ümber peaks olema piisav õhuringlus, selle puudumine põhjustab ülekuumenemist. Piisava ventilatsiooni saavutamiseks järgige olulisi paigaldusjuhiseid. Tulekahju ohu vältimiseks ei tohiks toote tagakülg võimalusel olla liiga seina lähedal, et sein ei puutuks kokku soojade (kompressor, kondensaator) ega oleks nendest mõjutatud, järgige olulisi paigaldusjuhiseid.
- Seadet ei tohi paigutada radiaatorite ega pliitide lähedusse.
- Veenduge, et toitepistik oleks pärast seadme paigaldamist ligipääsetav.

Hooldus

- Seadme hooldamiseks vajalikke elektritöid peab teostama kvalifitseeritud elektrik või pädev isik.
- Käesolevat toodet peab hooldama volitatud teenindustevõtte ja kasutada tuleb ainult originaalvaruosi.
 - 1) Kui seade on külmumisvaba.
 - 2) Kui seadmel on sügavkülmakamber.

UUE SEADME PAIGALDAMINE

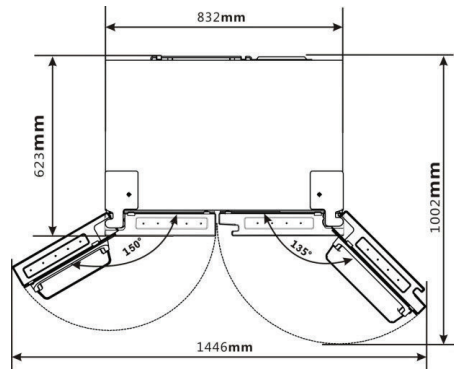
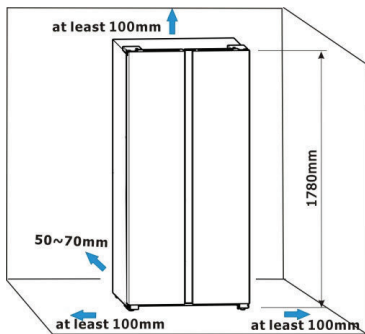
- Enne seadme esmakordset kasutamist tuleks teil üle vaadata järgmised näpunäited.

Seadme ventilatsioon

Paigaldage seade ühetasasele ja stabiilsele pinnale. Tagage hea ventilatsioon. Soovitame jätta ruumi vähemalt:

- 50–70 mm tagumisest seinast
- 100 mm seadme pealt seinani
- 100 mm seadme küljelt seinani

Uste avanemiseks peab seadme ees olema piisavalt ruumi, nagu on kujutatud järgmisel skeemil.



Märkus:

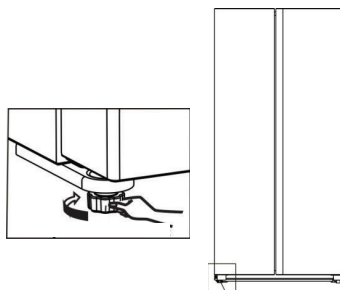
- See seade töötab hästi kliimaklassides N kuni ST. See ei tarvitse korralikult töötada, kui seda hoitakse pikka aega näidatud vahemikust kõrgemal või madalamal temperatuuril.

Klass	Temperatuur
SN	+10 °C kuni +32 °C
N	+16 °C kuni +32 °C
ST	+16 °C kuni +38 °C
T	+16 °C kuni +43 °C

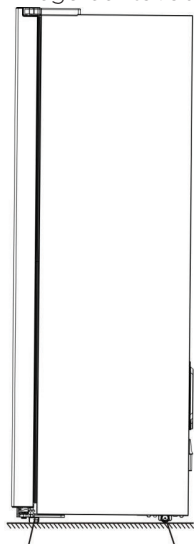
- Paigutage seade kuiva kohta, et vältida niiskuskahjustusi.
- Hoidke seadet otsese päikesevalguse, vihma või külma eest. Hoidke seadet eemal soojusallikatest nagu ahjud, kaminad ja küttekehad.

Seadme loodimine

- Piisavaks loodimiseks ja õhu ringlemiseks seadme alumises tagaosas võib olla vajalik põhjaaluste jalgade reguleerimine. Saate neid reguleerida sõrmede või sobiva mutrivõtmeaga.
- Uste isesulgumise võimaldamiseks kallutage ülemist osa umbes 10 mm tahapoole.



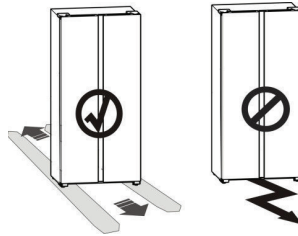
Reguleeritavad alumised jalad



Reguleeritavad alumised jalad Tagumine rullik

Hoiatus!

Nõuetekohaseks paigaldamiseks tuleb külmkapp asetada kõvast materjalist ühetasasele pinnale, mis on sama kõrge kui ülejäänud põrand. See pind peaks olema piisavalt tugev, et toetada täielikult koormatud külmikut. Rullikuid, mis ei ole rattad, tuleks kasutada ainult edasi või tagasi liikumiseks. Külmiku külgsuunas liigutamine võib kahjustada teie põrandat ja rullikuid.




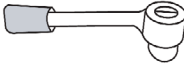
Uste eemaldamine

Kui teie uks on külmiku läbimahtumiseks liiga kitsas, eemaldage külmik ukse juurest. Seejärel viige külmik läbi ukse külge ees. Kui teil ei ole vaja seadme ukse eemaldada, suunduge järgmise osa juurde. Kui teil on vaja ukseid eemaldada, lugege siit edasi.

Hoiatus!

Ukse eemaldamise ajal peab seade olema vooluvõrgust väljas.

Tööriistad, mida vajate (ei ole komplektis).

	
Philipsi kruvikeeraja	Mutrivõti (8 mm)

Uste lahtivõtmine

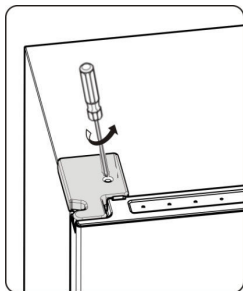
Mõni mudel võib piltidest veidi erineda. Kui te mõnda pildil olevat osa oma seadmes ei leia, eirake vastavat kirjeldust.

Kuna külmiku uste lahtivõtmise etapid

sarnanevad sügavkülmiku ukse lahtivõtmisega, siis on allpool toodud juhised mõeldud ainult sügavkülmiku ukse lahtivõtmiseks, välja arvatud 2. etapp.

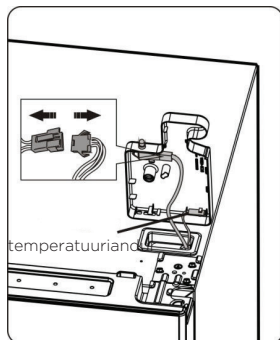
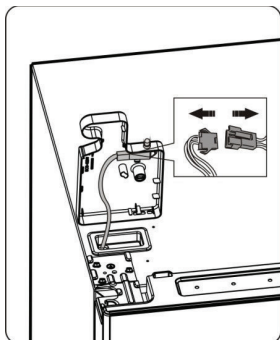
Külmiku ukse lahti võtmiseks võite juhinduda allpool toodud sammudest.

1. Kui uks on suletud, eemaldage kruvid Philipsi (+) kruvikeerajaga ja seejärel eemaldage ülemine uksehinge kate ettevaatlikult, kuna katte all olevad klemmid on endiselt ühendatud.

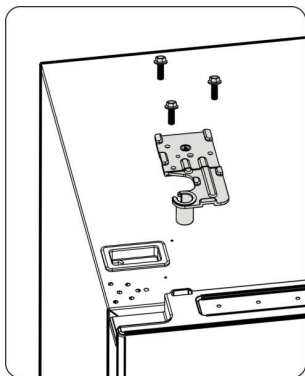


2. Ühendage klemm lahti, avage uks täielikult ja eemaldage ülemise uksehinge kate. Seejärel sulgege uks.

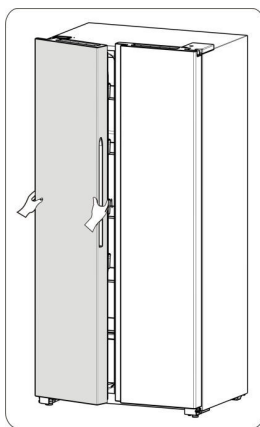
- Samuti peate külmiku ukse lahtivõtmisel eemaldama temperatuurianduri ülemise uksehinge kattest.
- Vajutage ühe käega klemmi hoides hoidva klemmi plastkonksudele ja tõmmake samal ajal ka teiselt küljelt klemm välja. Klemmi kohe välja tõmbamine kahjustab seda.



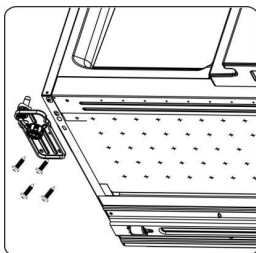
3. Eemaldage mutrivõtmega (8 mm) hingele kinnitatud kolm kruvi. Seejärel eemaldage ülemine hing.



4. Avage sügavkülmiku uks väikese nurga all, seejärel tõstke see kahe käega üles ja eemaldage see. Ukse eemaldamisel olge restidega ettevaatlik.



5. Eemaldage seadmest kõik riiulid ja sahtlid. Kallutage külmikud tahapoole, eemaldage mutrivõtmega hingele kinnitatud kruvid. Seejärel eemaldage alumine hing.



Kinnitage uks tagasi

Võite ukse uuesti kinnitada ukse lahtivõtmisega vastupidises järjekorras.

SEADME KIRJELDUS



1. Sügavkülmiku uks
2. Sügavkülmiku klaasriiul
3. Sügavkülmiku rest
4. Sügavkülmiku tuulekanali osa
5. Sügavkülmiku sahtli kaas
6. Sügavkülmiku sahtel
7. Vasakpoolsed reguleeritavad alumised jalad
8. Sügavkülmiku LED-tuli
9. Ekraanipaneel ja LED-tuli

10. Külmiku tuulekanali osa
11. Külmiku ülemine rest
12. Külmiku klaasriiul
13. Külmiku rest
14. Külmiku uks
15. Värske toidu korvi kaas
16. Puu- ja köögiviljade korv
17. Parempoolsed reguleeritavad alumised jalad

Märkus

- Meie toodete pideva modifitseerimise tõttu võib teie külmik sellest kasutusjuhendist veidi erineda, kuid selle funktsioonid ja kasutusmeetodid jäävad samaks.
- Toote parima energiatõhususe saavutamiseks asetage kõik riiulid, sahtlid ja korvid nende algsetesse kohtadesse, nagu pildil on näidatud.

SEADME KASUTAMINE

Kasutage seadet vastavalt järgmistele suunistele – tootel on juhtpaneel, nagu on näidatud alloleval skeemil.



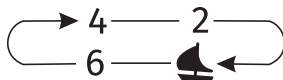
Temperatuuri reguleerimine

Külmiku esmakordsel käivitamisel soovime külmiku temperatuuriks seada 4 °C ja sügavkülmikul -18 °C. Kui soovite temperatuuri muuta, järgige allolevaid juhiseid.

Ettevaatust! Temperatuuri seadmisel määrate kogu külmiku keskmise temperatuuri. Temperatuur võib igas sektsioonis erineda paneelil kuvatud temperatuuriväärtustest olenevalt sellest, kui palju toitu te seal hoiate ja kuhu te selle panete. Ka ümbritsev temperatuur võib mõjutada seadme sisetemperatuuri.

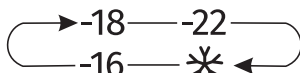
1. Külmik

Kui soovite külmiku temperatuuri vahemikus 2 °C kuni 6 °C, vajutage  ja ekraanipaneelil kuvatakse vastavad väärtused vastavalt järgmisele järjestusele.



2. Sügavkülmik

Vajutage  et seada sügavkülmiku temperatuur vahemikus -16 °C kuni -22 °C vastavalt vajadusele, ja ekraanipaneelil kuvatakse vastav väärtus vastavalt järgmisele järjestusele.



3. Režiim

Holiday

Kui kavatsete pikka aega eemal olla, võite selle funktsiooni aktiveerida. Tähtis! Ärge hoidke selle aja jooksul külmikus ühtegi toiduainet.

Superkülmutus

Superkülmutus langetab sügavkülmikus temperatuuri kiiresti, et toit külmuks kiiremini. See aitab n-ö lukustada värske toidu vitamiine ja toitaineid ning hoida toitu kauem värskena.

- Külmutatava toidu maksimaalse koguse korral oodake umbes 24 tundi.
- Superkülmutus lülitub 52 tunni pärast automaatselt välja, sügavkülmiku temperatuuri seade naaseb eelmisele seadele.

SEADME KASUTAMINE

Selles osas selgitatakse, kuidas kasutada enamikku kasulikest funktsioonidest. Enne seadme kasutamist soovime need hoolikalt läbi lugeda.

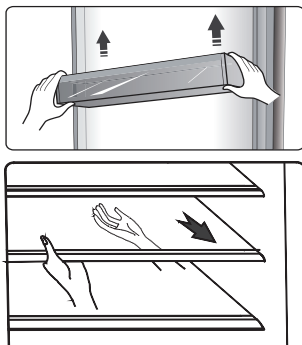
Külmiku sektsiooni kasutamine

Külmiku sektsioon sobib köögiviljade ja puuviljade hoidmiseks. Toiduained peavad säilitamiseks olema pakitud, et vältida toiduainetes imuvat niiskust või maitse kadu.

Ettevaatust! Ärge kunagi sulgege külmiku ust, kui riiulid, värske toidu korv ja/ või teleskoopliugurid on pikendatud asendis. See võib kahjustada nii neid kui ka külmikut ennast.

Klaasriiulid ja ukserestid

Külmiku sektsioonis on neli klaasriiulit ja mitu erinevat ukseresti, mis sobivad munade, vedelikku sisaldavate purkide, villitud jookide ja pakendatud toiduainete hoidmiseks ... Neid saab vastavalt teie vajadustele paigutada erinevatele kõrgustele. Enne ukseriili vertikaalselt üles tõstmist võtke toit välja.

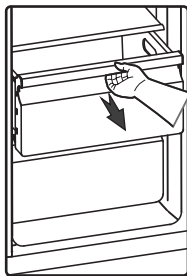


Märkus: Kõiki uksereste ja riiuleid saab puhastamiseks välja võtta.

- Riiulite eemaldamisel tõmmake neid ettevaatlikult ettepoole, kuni riiul tuleb juhikutest lahti.
- Riiuleid tagastades veenduge, et nende taga poleks takistusi, ja lükake riiul ettevaatlikult oma kohale tagasi.

Sahtlid

Need sobivad puu- ja köögiviljade hoidmiseks. Sahtleid saab puhastamiseks välja võtta.



Sügavkülmiku sektsiooni kasutamine

Sügavkülmiku sektsioon sobib külmutatavate toitude, näiteks liha, kala, jäätise ja muude kergesti riknevate esemete hoidmiseks.

Ettevaatust! Veenduge, et pudeleid ei jäetaks sügavkülma kauem kui vaja, sest külmutamine võib need purustada.

Pudelites või purkides olev vedelik võib mahu suurenemise tõttu pudeli või purgi purustada ja seetõttu ei tohiks neid sügavkülmiku sektsioonis hoida.

Toidu riknemise vältimiseks järgige palun alljärgnevaid juhiseid.

- Ukse pikaajaline avamine võib põhjustada temperatuuri märkimisväärset tõusu seadme sektsioonides.
- Puhastage regulaarselt toiduga kokku puutuvaid pindu ja ligipääsetavaid äravoolusüsteeme.
- Hoidke toorest liha ja kala külmikus sobivates anumates, nii et see ei puutuks kokku teiste toiduainetega ega tilguks neile peale.
- Kahetärnilised sügavkülmasektsioonid sobivad eelkülmutatud toidu hoiustamiseks, jäätise hoiustamiseks või valmistamiseks ning jääkuubikute valmistamiseks.
- Ühe-, kahe- ja kolmetärnilised sektsioonid ei sobi värsket toidu külmutamiseks.

Jrk nr	Sektsiooni TÜÜP	Hoiustamistem-p. [°C]	Sobivad toiduained
1	Külmik	+2 ≤ +8	Munad, kuumtöödeldud toiduained, pakendatud toiduained, puu- ja köögiviljad, piimatooted, koogid, joogid ja muud külmutamiseks sobimatud toiduained.
2	(***)* – Sügavkülmik	≤ -18	Mereannid (kala, krevetid, koorikloomad), mageveetooted ja lihatooted (soovitav hoiustamisaeg on 3 kuud – aja jooksul toiteväärtus väheneb ja maitse muutub), sobib külmutatud värsket toidu hoiustamiseks.
3	*** – Sügavkülmik	≤ -18	Mereannid (kala, krevetid, koorikloomad), mageveetooted ja lihatooted (soovitav hoiustamisaeg on 3 kuud – aja jooksul toiteväärtus väheneb ja maitse muutub). Ei sobi värsket toidu külmutamiseks.
4	** – Sügavkülmik	≤ -12	Mereannid (kala, krevetid, koorikloomad), mageveetooted ja lihatooted (soovitav hoiustamisaeg on 2 kuud – aja jooksul toiteväärtus väheneb ja maitse muutub). Ei sobi värsket toidu külmutamiseks.

5	* - Sügavkülmik	≤ -6	Mereannid (kala, krevetid, koorikloomad), mageveetooted ja lihatooted (soovitav hoiustamisaeg on 1 kuu - aja jooksul toiteväärtus väheneb ja maitse muutub). Ei sobi värsketoidu külmutamiseks.
6	0 täрни	$-6 \leq 0$	Värsket sealih, veiseliha, kala, kanaliha, mõned pakendatud töödeldud toiduained jne (soovitav tarbida sama päeva jooksul, eelistatavalt hiljemalt 3 päeva jooksul). Isoleeritult kaetud/pakendatud töödeldud toiduained (külmutamiseks sobimatud toiduained)
7	Jahutussektsoon	$-2 \leq +3$	Värsket/külmutatud sealih, veiseliha, kanaliha, mageveetooted jne (alla 0 °C - 7 päeva, üle 0 °C - soovitav tarbida sama päeva jooksul, eelistatavalt hiljemalt 2 päeva jooksul). Mereannid (alla 0 °C - 15 päeva, ei ole soovitav hoida temperatuuril üle 0 °C)
8	Värsked toiduained	$0 \leq +4$	Värsket sealih, veiseliha, kala, kanaliha, kuumtöödeldud toiduained jne (soovitav tarbida sama päeva jooksul, eelistatavalt hiljemalt 3 päeva jooksul).
9	Vein	$+5 \leq +20$	Punane vein, valge vein, vahuvein jne

Märkus: palun hoidke erinevaid toiduaineid selleks ette nähtud sektioonides või ostetud toodete puhul kehtestatud soovitataval hoiustamistemperatuuril.

- Kui külmik on pikemat aega tühi, lülitage see välja, sulatage, puhastage, kuivatage ja jätke uks lahti, et vältida seadme sees hallituse teket.

KASULIKUD NÕUANDED

Energiasäästu nõuanded

Soovitame järgida allpool toodud nõuandeid energia säästmiseks.

- Püüdke vältida ukse pikaajalist avatuna hoidmist.
- Veenduge, et seade ei oleks soojusallikate läheduses (otsene päikesevalgus, elektriline ahi või pliit jne).
- Ärge seadistage temperatuuri külmemaks kui vaja.
- Ärge hoidke seadmes sooja toitu või auravaid vedelikke.
- Asetage seade hästi ventileeritud ja niiskusevabasse ruumi. Palun vaadake peatükki Uue seadme paigaldamine
- Kui joonisel on kujutatud õige sahtlite, köögiviljakasti ja riulite kombinatsioon, ärge seda muutke, sest tegemist on kõige energiatõhusama variandiiga.

Vihjeid jahutamiseks

- Ärge asetage kuuma toitu otse külmkappi või sügavkülma, sest sisetemperatuur tõuseb ja selle tulemusena peab kompressor rohkem töötama ning tarbib rohkem energiat.
- Toit tuleb kinni katta või pakkida, eriti kui selle on tugev maitse.
- Paigutage toit korralikult, et õhk saaks vabalt ringi liikuda.
- Liha (kõik tüübid) Polüetüleeni pakendatud toit: pakkige sisse ja paigutage klaasriulile köögiviljasahtli kohal. Jälgige alati toiduainete säilimistähtaegu ja kasutage enne tootja poolt soovitatud kuupäeva.
- Küpsetatud toidud, külmad toidud jne: Need tuleks kinni katta ja neid võib paigutada mistahes riulile.
- Puu- ja köögiviljad: Neid tuleks hoida spetsiaalses sahtlis.
- Või ja juust: Tuleks pakkida õhukindlalt fooliumisse või toidukile sisse.
- Piimapudelid: Tuleks hoida kaanega suletult ja ukseriulitel.

Vihjeid külmutamiseks

- Esmakordsel kasutamisel või pärast mõningast kasutusaega. Enne toidu asetamist külmkambrisse laske seadmel töötada kõrgemal seadistusel vähemalt 2 tundi.
- Pakkige toit väiksemate kogustena, et see saaks kiiresti ja täielikult külmuda ning et hiljem oleks vaja sulatada ainult vajalikku kogust.
- Pakkige toit alumiiniumfooliumi või polüetüleeni (kile) sisse ja veenduge, et pakendid on õhukindlad.
- Vältige värsket, külmutamata toidu kokkupuudet toiduga, mis on juba külmutatud, vältides seeläbi viimaste temperatuuri tõusu.
- Jäätunud tooted, kui neid tarbitakse kohe pärast külmutuskambrist välja võtmist, võivad nahal põhjustada külmapõletusi.
- Säilitamisaja jälgimiseks on soovitatav iga külmutatud pakend märgistada ja lisada kuupäev.

Vihjeid külmutatud toidu säilitamiseks

- Veenduge, et jaemüüja säilitas kaubanduslikult külmutatud toitu.
- Pärast sulatamist riknevad toidud kiiresti ja neid ei tohi uuesti külmutada.
- Ärge ületage toiduainetootja märgitud säilitusaega. Märkus: Kui seadmes on seotud tarvikuid ja funktsioone.

Seadme väljalülitamine

Kui seade on vaja pikemaks ajaks välja lülitada, tuleb seadme hallituse vältimiseks toimida järgmiselt.

1. Eemaldage kogu toit.
2. Eemaldage toitepistik pistikupesast.
3. Puhastage ja kuivatage sisemust põhjalikult.
4. Veenduge, et kõik ukсед oleksid praakil, et õhk saaks ringelda.

PUHASTAMINE JA HOOLDUS

Hügieenipõhjustel tuleb seadet (sh seadme välis- ja sisetarvikuid) regulaarselt (vähemalt iga kahe kuu tagant) puhastada.

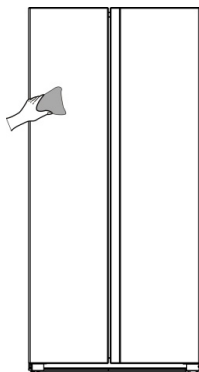
Hoiatus!

Puhastamise ajal ei tohi seadet vooluvõrku ühendada. Elektrilöögi oht! Enne puhastamist lülitage seade välja ja eemaldage pistik pistikupesast.

Välispinna puhastus

Seadme hea välimuse hoidmiseks peate seda regulaarselt puhastama.

- Pühkige digi- ja näidikupaneeli puhta pehme lapiga.
- Pihustage vett puhastuslapile, selle asemel et seadme pinnale otse pritsida. See aitab tagada niiskuse ühtlase jaotumise pinnale.
- Puhastage uksed, käepidemed ja korpuse pinnad kerge puhastusvahendiga ja pühkige seejärel pehme lapiga kuivaks.



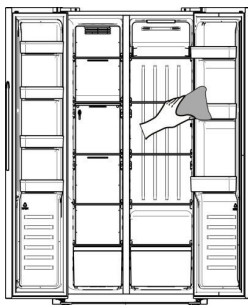
Hoiatus!

- Ärge kasutage teravaid esemeid, kuna need võivad pinda kriimustada.
- Ärge kasutage puhastamiseks vedeldajaid, autopesuvahendeid, Cloroxit, eeterlikke õlisid, abrasiivseid puhastusvahendeid ega selliseid orgaanilisi lahusteid nagu benseen. Need võivad seadme pinda kahjustada ja põhjustada tulekahju.

Sisemuse puhastamine

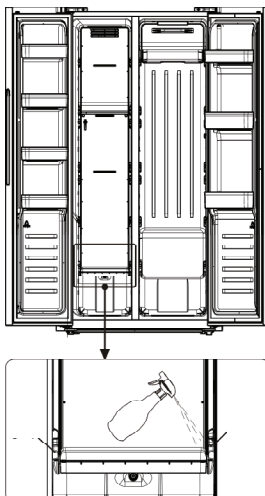
Seadme sisemust tuleks regulaarselt puhastada. Seda on lihtsam puhastada, kui kapis on väiksem toiduvaru. Põhjalikuma puhastamise jaoks saate sahtlid ja riiulid eemaldada. Pühkige sügavkülmiku sisemust nõrga söögisooda lahusega ja loputage seejärel sooja veega, kasutades kuivemaks väänatud käsna või lappi. Enne riiulite ja korvide tagasi panemist pühkige need täielikult

kuivaks. Enne tagasi panemist kuivatage kõik pinnad ja eemaldatavad osad põhjalikult.



Ehkki seadet sulatatakse automaatselt, võib sügavkülmiku siseseintele tekkida jääkiht, kui sügavkülmiku ust avatakse sageli või hoitakse liiga kaua lahti. Kui jääkiht on liiga paks, valige aeg, mil sügavkülmik on peaaegu tühi ja toimige järgmiselt.

1. Eemaldage olemasolevad toidu- ja tarvikute korvid, ühendage seade vooluvõrgust lahti ja jätke uksed lahti. Protsessi kiirendamiseks õhutage ruumi põhjalikult.
2. Kui sulatamine on lõppenud, puhastage sügavkülmikut, nagu eespool on kirjeldatud. Hoiatus!
3. Sügavkülmiku tuulekanali osa kõrval olevaid tühimikke on pühkimisega keeruline puhastada. Puhastamiseks võite kasutada survepihustit. Pihustage kõigepealt lahjat söögisooda lahust ja loputage seejärel sooja veega. Pärast puhastamist pühkige see täielikult kuivaks.



Ärge kasutage sügavkülmkambrist jää eemaldamiseks teravaid esemeid. Seadme võib uuesti sisse lülitada ja vooluvõrku ühendada alles pärast seda, kui see on täiesti kuiv.

Uksetihendite puhastamine

Hoolitsege selle eest, et uksetihendid oleksid puhtad. Kleepuvad toidud ja joogid võivad tihendid kapi külge kleepida ja ukse avamisel võivad need rebeneda. Peske tihendid nõrgatoimelise pesuvahendi ja sooja veega. Pärast puhastamist loputage ja kuivatage neid hoolikalt. Hoiatus! Seadme võib sisse lülitada alles pärast uksetihendite täielikku kuivamist.

LED-lambi vahetus

Hoiatus! LED-lampi võib vahetada pädev isik. Kui LED-lamp on kahjustatud, toimige järgmiselt.

1. Ühendage seade vooluvõrgust lahti.
2. Eemaldage lambikate, tõstes lambi üles ja tõmmates selle välja.
3. Hoidke LED-lampi ühe käega ja tõmmake seda teise käega, vajutades samal ajal konnektori riivi.
4. Asendage LED-lamp ja kinnitage see õigesti oma kohale ning pange lambikate tagasi.

VEAOTSING

Kui teil tekib seadmega probleeme või olete mures, et seade ei tööta õigesti, võite enne hoolduskeskuse helistamist teostada mõned lihtsad kontrollid (vaadake altpoolt). Enne hoolduskeskuse helistamist saate vastavalt sellele jaotisele teostada mõned lihtsad kontrollid.

Hoiatus! Ärge proovige seadet ise parandada. Kui probleem püsib ka pärast allpool kirjeldatud kontrollide teostamist, pöörduge kvalifitseeritud elektriku, volitatud hooldustehniku või kaupluse poole, kust toote ostsite.

Probleem:	Võimalik põhjus ja lahendus
Seade ei tööta õigesti	<ul style="list-style-type: none">• Kontrollige, kas toitejuhe on korralikult vooluvõrku ühendatud.• Kontrollige oma toiteallika kaitsmeid või vooluahelat, vajadusel vahetage välja.• Ümbritseva keskkonna temperatuur on liiga madal. Proovige probleemi lahendamiseks seada kambri temperatuur madalamale tasemele.• See on normaalne, et sügavkülmik ei tööta automaatse sulatustsükli ajal või lühikest aega pärast seadme sisselülitamist, et kaitsta kompressorit.
Sektsioonidest tulev ebameeldiv lõhn	<ul style="list-style-type: none">• Võimalik, et sisemus vajab puhastamist.• Mõned toidud, konteinerid või pakendid põhjustavad ebameeldivat lõhna.
Seadme müra	<p>Allpool kirjeldatud helid on täiesti normaalsed.</p> <ul style="list-style-type: none">• Kompressori töömüra.• Õhu liikumise müra sügavkülmakambris või muudes sektsioonides paikneva väikese ventilaatori mootorist.• Vee keetmisele sarnane vulksuv heli.• Praksuv müra automaatse sulatamise ajal.• Klõpsuv müra enne kompressori käivitumist. <p>Muud ebaharilikku müra tekivad allpool toodud põhjused ja võivad vajada kontrollimist ja tegutsemist:</p> <ul style="list-style-type: none">• Kapp ei ole ühetasaselt paigutatud.• Seadme tagakülg puutub seina.• Pudelikud või konteinerid puutuvad üksteise vastu.

Probleem:	Võimalik põhjus ja lahendus
Mootor töötab pidevalt	<p>Mootori heli sageli kostmine on normaalne; mootor peab rohkem töötama järgmistel asjaoludel:</p> <ul style="list-style-type: none"> • temperatuur on seadistatud vajalikust külmemale tasemele • hiljuti on seadmesse lisatud palju sooja toitu • temperatuur väljaspool seadet on liiga kõrge • uksi hoitakse liiga kaua või liiga sageli lahti • pärast seadme paigaldamist või pärast seda, kui see on olnud pikka aega välja lülitatud pikka aega
Sektsioonis on tekkinud jääkiht	<ul style="list-style-type: none"> • Veenduge, et toit ei blokeeriks õhu väljalaskeavasid ning samuti veenduge, et toit oleks seadmes paigutatud nii, et on tagatud piisav ventilatsioon. • Veenduge, et uks oleks täielikult suletud. Jää eemaldamise kohta leiab teavet puhastust ja hooldust käsitlevast peatükist.
Kambrisene temperatuur on liiga soe	<ul style="list-style-type: none"> • Võite olla jätnud ukse lahti liiga kauaks või liiga sageli; või uksi hoiab lahti mõni takistus; või seadme külgedele, taha ja kohale pole jäetud piisavalt vaba ruumi.
Kambrisene temperatuur on liiga külm	<ul style="list-style-type: none"> • Temperatuuri tõstmiseks järgige peatükki „Näidiku juhtimisseadised“.
Uksed sulguvad raskelt	<ul style="list-style-type: none"> • Kontrollige, kas külmkapi ülaosa on 10-15 mm taha kallutatud, et ukseid saaksid ise sulguda, või kas midagi külmkapi sees takistab uste sulgumist.
Põrandale tilgub vett	<p>Veekandik (kapi tagumises osas) ei pruugi olla korralikult loodi seatud või äravooluotsik kompressori ülaosas ei pruugi olla kandikule vee juhtimiseks õigesti paigutatud, veetoru on ummistunud või pole veejuhe täielikult ühendatud. Võimalik, et peate kandiku, otsiku ja konnektori kontrollimiseks külmkapi seinast eemale tõmbama.</p> <ul style="list-style-type: none"> • Kontrollige, kas külmkapp on olnud pikka aega välja lülitatud – see võib põhjustada ämbris oleva jää sulamist vees ja põrandale voolamist.
LED valgustus ei tööta.	<ul style="list-style-type: none"> • Kui LED lamp ei põle, siis kutsuge hooldustehnik. • Ärge püüdke LED lampi iseseisvalt vahetada, kuna on oht puutuda kokku kõrgepingega!
Külmikust kuuleb vee vulinat.	<ul style="list-style-type: none"> • See on normaalne. Vulinat tekitab külmikus ringlev jahutusvedelik.

SEADME UTILISEERIMINE

Seadme utiliseerimine olmeprügi hulgas on keelatud.

Pakkematerjalid

Taaskasutussümboliga pakkematerjalid on taaskasutatavad. Taaskasutamiseks visake pakend sobivasse jäätmekogumismahutisse.

Enne seadme utiliseerimist

1. Tõmmake pistik pistikupesast välja.
2. Lõigake toitejuhe läbi ja visake ära koos toitepistikuga

Hoiatus! Külmkambrite isolatsioonis kasutatakse külmaainet ja gaase. Külmaaine ja gaasid tuleb utiliseerida professionaalselt, kuna need võivad põhjustada silmavigastusi või süttimist. Enne nõuetekohast utiliseerimist veenduge, et külmaahela voolikud oleksid kahjustusteta.



See sümbol tootel või selle pakendil tähistab, et seda toodet ei tohi käsitleda tavalise olmeprügina. Toode tuleb viia vastavasse volitatud kogumispunkti, selle ümbertöötlemiseks. Toote korrektne utiliseerimine aitab hoida ära negatiivset mõju keskkonnale ja inimeste tervisele, mis võib tekkida toote ebaõigisel utiliseerimisel. Täpsema info toote utiliseerimise ja ümbertöötlemise kohta saamiseks palun pöörduge kohaliku omavalitsuse poole, kes vastutab elektronikajäätmete utiliseerimise eest, kohaliku jäätmekäitlusettevõtte poole või kauplusesse, kust te seadme soetasite.

Gorenje, d.o.o.
Partizanska 12
SI - 3320 Velenje, Slovenija
info@gorenje.com
www.gorenje.com