

SI

# gorenje

**PODROBNA NAVODILA**  
ZA UPORABO  
HLADILNO  
ZAMRZOVALNE OMARE



Zahvaljujemo se za zaupanje, ki ste nam ga izkazali z nakupom našega aparata, ki je bil zasnovan, da poenostavi vaše življenje. Za lažjo uporabo izdelka smo priložili podrobna navodila za uporabo in navodila za vgradnjo, ki pa so priložena na ločenem listu. Ta naj vam pomagajo, da se boste kar najhitreje seznanili s svojim novim aparatom.

Pri uporabi vam želimo veliko zadovoljstva.

### **Aparat je namenjen samo za uporabo v gospodinjstvu.**

**Hladilnik** je namenjen za shranjevanje svežih živil pri temperaturi višji od 0°C. **Zamrzovalnik** je namenjen za zamrzovanje svežih in dolgoročno shranjevanje zamrznjenih živil (do enega leta, odvisno od vrste živil).

Obiščite tudi našo spletno stran, kjer lahko z vnosom modelne oznake svojega aparata, ki je navedena na napisni tablici ali garancijskem listu, najdete podroben opis svojega aparata, nasvete glede uporabe, odpravljanja motenj, servisne informacije, navodila za uporabo ...



<http://www.gorenje.si>



Pomembno varnostno opozorilo

# VSEBINA

---

<b>4 POMEMBNA OPOZORILA</b> ..... 4 Varnost in opozorila	UVOD
<b>11 NAMESTITEV VAŠEGA NOVEGA APARATA</b> ..... <b>18 OPIS APARATA</b> ..... <b>19 UPRAVLJANJE APARATA</b> ..... <b>22 UPORABA VAŠEGA APARATA</b>	OPIS APARATA
<b>26 KORISTNI NASVETI</b> ..... <b>27 ČIŠČENJE IN VZDRŽEVANJE</b>	ODTALJEVANJE IN ČIŠČENJE APARATA
<b>30 ODPRAVLJANJE TEŽAV</b> ..... <b>33 ODLAGANJE ODSLUŽENEGA APARATA</b>	OSTALO

# POMEMBNA OPOZORILA

---



## VARNOST IN OPOZORILA

Za vašo varnost in pravilno uporabo pred namestitvijo in prvo uporabo tega aparata pozorno preberite ta priročnik, vključno z nasveti in opozorili. Da bi se izognili ne potrebnim napakam in nesrečam, je pomembno poskrbeti, da so vse osebe, ki uporabljajo ta aparat, temeljito poučene o njegovem delovanju in varnostnih vidikih. Shranite ta navodila in poskrbite, da bodo priložena aparatu, če le tega preselite ali prodate, da bodo vsi, ki ga uporabljajo v času njegove življenjske dobe, ustrezno obveščeni o njegovi uporabi in varnostnih opozorilih.

Zavoljo varnosti oseb in premoženja upoštevajte opozorila, podana v teh navodilih za uporabo, saj proizvajalec ne odgovarja za škodo, ki nastane ob neupoštevanju le-teh.

### **Varnost otrok in drugih ranljivih oseb**

V skladu s standardom EN

Otroci, stari osem let in več, ter osebe z zmanjšanimi fizičnimi, senzoričnimi in umskimi zmožnostmi ali s pomanjkljivim znanjem ter izkušnjami lahko uporabljajo ta aparat pod ustreznim nadzorom ali če so prejele ustrezna navodila glede varne uporabe aparata in če razumejo nevarnosti, ki so povezane z njegovo uporabo. Otroci naj se ne igrajo z aparatom. Otroci naj ne čistijo aparata in naj ne opravljajo vzdrževalnih opravil na njem brez ustreznega nadzora.

Otroci stari od 3 do 8 smejo dajati stvari v hladilno napravo in jih jemati ven.

V skladu s standardom IEC

Aparat ni namenjen uporabi s strani oseb (vključno z otroki) z zmanjšanimi fizičnimi, gibalnimi ali umskimi zmogljivostmi ali oseb s pomanjkanjem izkušenj ali znanja, razen če aparat uporabljajo pod ustreznim nadzorom ali po navodilih oseb, ki so zadolžene za njihovo varnost.

- Vso embalažo hranite proč od otrok, saj obstaja nevarnost zadušitve.
- Če se odločite zavreči aparat, izvlecite vtikač iz vtičnice, prerežite priključno vrvico (čim bliže aparatu) ter odstranite vrata, saj tako preprečite možnost električnega udara ter da bi se otroci, ki bi se igrali z aparatom, zaprli vanj.
- Če s tem aparatom, ki ima magnetna tesnila vrat, nadomeščate starejši aparat z vzmetnim zaklepom (zapahom) na vratih ali pokrovu, uničite vzmetni zaklep, preden zavržete stari aparat. Tako boste preprečili, da bi aparat postal smrtna past za otroke.



### **Splošna varnost**

- OPOZORILO – Aparat je namenjen uporabi v gospodinjstvu in podobnih okoljih, kot so:
  - priročne kuhinje za osebje v trgovinah in drugih delovnih okoljih,
  - družinske kmetije in nastanitvene enote za goste v hotelih, motelih in drugih nastanitvenih objektih,
  - objekti, ki nudijo nočitve z zajtrkom,
  - catering in podobnih okoljih, ki niso maloprodajni obrati.
- OPOZORILO – V tem aparatu ne hranite eksplozivnih snovi, kot so pločevinke aerosola z vnetljivim potisnim plinom.

- OPOZORILO – Poškodovano priključno vrstico sme zamenjati le proizvajalec ali pooblaščen serviser oz. druga strokovno usposobljena oseba, saj je sicer takšno opravilo lahko nevarno.
- OPOZORILO – Poskrbite, da bodo prezračevalne reže oz. odprtine na ohišju aparata ali elementu, v katerega je aparat vgrajen, vedno proste.
- OPOZORILO – Ne uporabljajte mehanskih naprav ali drugih sredstev za pospeševanje postopka odtajanja, razen tistih, ki jih priporoča proizvajalec.
- OPOZORILO – Pazite, da ne poškodujete tokokroga hladilnega sredstva.
- OPOZORILO – Ne uporabljajte električnih aparatov v notranjosti delov hladilnika oz. zamrzovalnika, ki so namenjeni shranjevanju hrane, razen če gre za aparate, ki jih priporoča proizvajalec.
- OPOZORILO – Hladilno sredstvo ter plin za izolacijo sta vnetljiva. Ko odlagate odsluženi aparat, ga odložite le v pooblaščenem centru za odlaganje odpadkov. Ne izpostavljajte aparata ognju.
- OPOZORILO – Pri nameščanju aparata poskrbite, da priključna vrstica ne bo stisnjena, priščipnjena ali poškodovana.
- OPOZORILO – Za aparatom naj ne bo več premičnih vtičnic (razdelilnik) ali prenosnih napajalnih naprav (akumulatorjev ali generatorjev).

## **Menjava žarnice LED**

- OPOZORILO – Žarnice LED ne sme menjati uporabnik! Če je žarnica LED poškodovana, pokličite službo za pomoč uporabnikom.

## Hladilno sredstvo

Hladilni tokokrog aparata je napolnjen s hladilnim sredstvom izobutan (R600a), ki je zemeljski plin z visoko stopnjo okoljske skladnosti, vendar je vnetljiv. Poskrbite, da med transportom in namestitvijo aparata ne pride do poškodbe katerega koli dela tokokroga hladilnega sredstva.

Hladilno sredstvo (R600a) je vnetljivo.

- **OPOZORILO** – Hladilniki vsebujejo hladilno sredstvo in pline v izolaciji. Odlaganje hladilnega sredstva in plinov, ko je aparat odslužen, mora biti opravljeno profesionalno, saj lahko sicer pride do poškodb oči ali do vžiga. Preden na ustrezen način odložite aparat se prepričajte, da cevi tokokroga hladilnega sredstva niso poškodovane.



### **OPOZORILO! Nevarnost požara/vnetljive snovi.**

Če je tokokrog hladilnega sredstva poškodovan:

- Izogibajte se odprtemu ognju in drugim virov vžiga.
- Temeljito prezračite prostor, v katerem se nahaja aparat.

Spreminjanje specifikacij ali kakršni koli posegi v ta aparat so nevarni.

Kakršna koli poškodba priključne vrvice lahko povzroči kratek stik, požar in/ali električni udar.



### **Električna varnost**

- Priključne vrvice ni dovoljeno podaljševati.
- Poskrbite, da vtikač ni zdrobljen ali poškodovan. Zdrobljen ali poškodovan vtikač se lahko pregreje in povzroči požar.
- Poskrbite, da bo glavni vtikač aparata lahko dostopen.
- Ne vlecite za priključno vrvico.
- Če je stik med vtikačem in vtičnico razrahljan, ne vstavljajte vtikača v takšno vtičnico. Obstaja nevarnost električnega udara ali požara.

- Ne uporabljajte aparata, če ni nameščen pokrov notranjega svetila (žarnice).
- Hladilnik je namenjen izključno priklopu na električno omrežje z enofaznim izmeničnim tokom 220~240 V/50 Hz. Če je nihanje napetosti v uporabnikovem omrežju tako veliko, da napetost presega zgoraj navedene vrednosti, potem iz varnostnih razlogov namestite samodejni regulator izmenične napetosti z močjo nad 350 W. Hladilnik mora biti priklopljen na svojo, ločeno vtičnico in ne na vtičnico, ki bi si jo delil z drugimi električnimi aparati. Vtikač mora ustrezati vtičnici; tako vtikač kot vtičnica morata imeti ozemljitveni vod.

## **Dnevna uporaba**

- V aparatu ne hranite vnetljivih plinov ali tekočin, saj obstaja nevarnost eksplozije.
- V notranjosti tega aparata (hladilnika) ne uporabljajte drugih električnih aparatov, npr. aparatov za izdelavo sladoleda, mešalnikov itd.
- Ko izklapljate aparat, vedno vlecite za vtikač in nikoli za priključno vrstico.
- Ne postavljajte vročih predmetov v bližino plastičnih sestavnih delov tega aparata.
- Ne naslanjajte hrane oz. artiklov, ki jih hranite v hladilniku, na prezračevalne reže na hrbtni steni.
- Predhodno pakirano zamrznjeno hrano shranjujte v skladu z navodili njenega proizvajalca.
- Dosledno upoštevajte priporočila za shranjevanje, ki jih podaja proizvajalec aparata. Upoštevajte ustrezna navodila za shranjevanje.
- Ne postavljajte pijač z ogljikovim dioksidom oz. mehurčki v zamrzovalnik, saj se lahko tlak v steklenici poveča in leta lahko eksplodira ter tako poškoduje aparat.
- Če zaužijete zamrznjeno hrano, takoj po tem, ko ste jo vzeli iz zamrzovalnika, lahko utrpite ozeblino.



- Ne izpostavljate aparata neposredni sončni svetlobi.
- Pazite, da ne bo v bližini aparata gorečih sveč, svetilk ali drugih predmetov z odprtim plamenom, da se aparat ne bi vnel.
- Aparat je namenjen shranjevanju hrane in/ali pijač v običajnih gospodinjstvih, v skladu s pojasnili v tem priročniku.
- Aparat je težek. Bodite previdni, ko ga prestavljate.
- Ne odstranjujte in ne dotikajte se predmetov iz zamrzovalnika, če imate vlažne ali mokre roke, saj lahko to povzroči odrgnine ali ozeblino.
- Nikoli ne stopajte na dno, predale, vrata itd. hladilnika in jih ne uporabljajte kot oporo.
- Ko se zamrznjena hrana odtaja, je nikoli ponovno ne zamrzujte.
- Ne uživajte ledenih lučk ali ledenih kock neposredno iz zamrzovalnika, saj lahko to povzroči ozeblino na ustih in ustnicah.
- Ne prenapolnite oz. ne preobremenite polic v vratih hladilnika in ne prenapolnite predalov za zelenjavo, da ne bi predmeti padali iz njih ter poškodovali vas ali aparat.
- OPOZORILO – Hrana mora biti pakirana v zato namenjeno embalažo, preden jo damo v hladilnik. Tekočine morajo biti hranjene v steklenicah ali pa zaprtih posodah, da bi preprečili možnost razlitja, saj je napravo težko očistiti.

## **Pozor!**

### **Nega in čiščenje**

- Preden začnete z vzdrževalnimi opravili, izklopite aparat in izvlecite vtičnik iz vtičnice.
- Ne čistite aparata s kovinskimi predmeti, parnimi čistilniki, eteričnimi olji, organskimi topili ali grobimi čistili.
- Ne uporabljajte ostrih predmetov za čiščenje vodnega kamna z aparata. Uporabite plastično strgalo.

## **Namestititev**

### **Pomembno!**

- Pri priklopu aparata na električno omrežje bodite previdni in upoštevajte navodila v tem priročniku.
- Odstranite embalažo z aparata in preverite, če je nemara poškodovan. Če je aparat poškodovan, ga ne priključite na električno omrežje. Morebitne poškodbe nemudoma sporočite trgovcu, pri katerem ste kupili aparat. V tem primeru obdržite embalažo aparata.
- Priporočamo, da pred priklopom aparata ta miruje vsaj štiri ure, da olje steče nazaj v kompresor.
- Okoli aparata je treba zagotoviti zadostno kroženje zraka, saj se lahko sicer aparat pregreje. Upoštevajte navodila glede namestitve, da bi zagotovili zadostno prezračevanje oz. kroženje zraka.
- Če je le možno, naj hrbtna stena aparata ne bo preblizu steni, tako da se je deli aparata (kompresor, kondenzator), ki se med delovanjem segrevajo, ne bodo dotikali. Tako preprečite tveganje požara. Upoštevajte navodila glede namestitve.
- Aparata ne postavite preblizu radiatorja ali štedilnika.
- Poskrbite, da bo po namestitvi aparata vtikač lahko dostopen.

## **Servis**

- Vsa opravila na električni napeljavi, ki so potrebna za servisiranje aparata, mora opraviti ustrezno usposobljen strokovnjak za električne napeljave ali druga usposobljena oseba.
- Ta proizvod mora servisirati pooblaščen servisni center, pri tem pa je treba uporabljati izključno originalne nadomestne dele.
  - 1) Če ima aparat sistem proti nalaganju ivja in ledu (Frost Free).
  - 2) Če ima aparat tudi zamrzovalni del.

# NAMESTITEV VAŠEGA NOVEGA APARATA

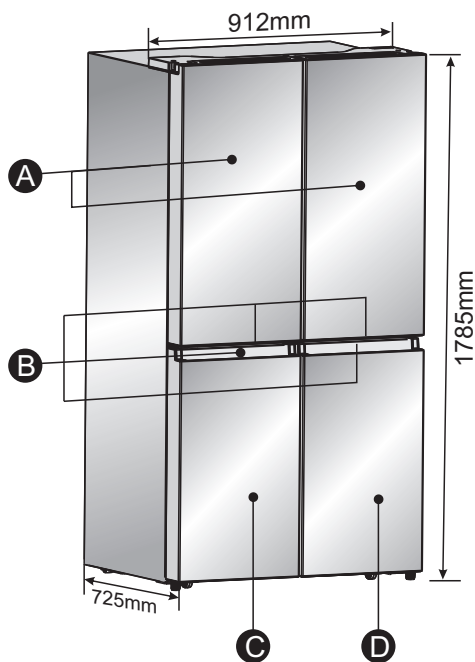
---

POMEMBNO: Ta hladilnik je namenjen izključno uporabi v zaprtih prostorih v gospodinjstvu.

## Temperatura

Ta hladilnik je namenjen uporabi v okolju s temperaturo med najmanj 16 °C in največ 43 °C. Optimalna sobna temperatura za delovanje aparata, pri kateri je poraba električne energije nižja in omogoča kar najboljše hlajenje, je med 16 °C in 32 °C. Priporočamo, da hladilnika ne namestite v bližini vira toplote, na primer pečice ali radiatorja.

## Zunanost in dimenzije

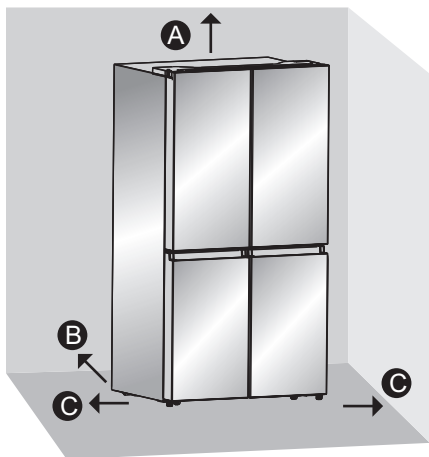


- A Vrata hladilnega dela
- B Ročaji
- C Vrata zamrzovalnika
- D Vrata spremenljivega/večnamenskega predela

## Prezračevanje

Za učinkovito delovanje je potrebno zadostno kroženje zraka okoli hladilnika. Da bi zagotovili ustrezno prezračevanje, poskrbite za zadostne odmike.

## Priporočeni odmiki



A 100 mm nad aparatom

B 50 mm za aparatom

C 50 mm na vsaki strani aparata

## Zahteve glede napajanja z električno energijo

Preden premaknete hladilnik na njegovo končno mesto, se prepričajte, da imate ustrezen električni priključek.

## Priporočen način ozemljitve

Potrebna je ozemljena vtičnica, 220–240 V, 50 Hz, AC, 15- ali 20-amperska varovalka. Priporočljivo je v napeljavi predvideti posebno varovalko, preko katere bo priključen hladilnik. Uporabite vtičnico, ki je ni mogoče izklopiti s stikalom. Ne uporabljajte podaljškov.

OPOMBA: Pred namestitvijo ali čiščenjem izklopite hladilnik iz električnega omrežja. Ko zaključite, ponovno priključite hladilnik na električno omrežje in ponovno nastavite želeno temperaturo.

## Odstranite embalažo s hladilnika

POMEMBNO: Ko premikate hladilnik, bodite previdni, da ne bi poškodovali napeljave za hladilno sredstvo ali povečali tveganje puščanja.

## Odstranite embalažo

Odstranite lepilni trak in ostanke lepila s površin hladilnika, preden ga vklopite. S prsti vtirite majhno količino tekočega detergenta za ročno pomivanje posode čez ostanke lepila.

Pobrišite s toplo vodo in posušite.

OPOMBA: Za odstranjevanje lepilnega traku ali lepila ne uporabljajte ostrih pripomočkov, alkohola oz. alkoholne raztopine za razkuževanje, vnetljivih tekočin ali grobih čistil. Ti izdelki lahko poškodujejo površino vašega hladilnika. Za več informacij glejte poglavje »Varnost«.

- Ustrezno zavržite oz. reciklirajte ves embalažni material.
- Če je bil hladilnik nekaj časa v vodoravnem ali poševnem položaju, počakajte 4 ure, preden ga ponovno vklopite, da se olje v kompresorju umiri.

## Ko premikate hladilnik:

Hladilnik je težak. Ko ga premikate zaradi čiščenja ali servisiranja, pokrijte tla s kartonom ali ploščo iz trdega materiala, da ne bi poškodovali tal oz. talnih oblog. Ko premikate hladilnik, ga vedno vlecite naravnost. Ne premikajte ga z zaporednimi sunki v vzorcu cikcak ali ga naslanjati z enega kota na drugega, kot bi hladilnik »hodil«, saj lahko tako poškodujete tla.

## Čiščenje po pred uporabo

Ko odstranite ves embalažni material, pred uporabo očistite notranjost hladilnika. Glejte navodila za čiščenje v poglavju »Skrb za hladilnik.«

## Pomembne informacije glede steklenih polic in pokrovov:

Ne čistite steklenih polic ali pokrovov s toplo vodo, kadar so hladni. Police in pokrovi lahko zaradi nenadnih temperaturnih sprememb ali udarcev počijo. Kaljeno steklo je izdelano tako, da se razbije na mnoge majhne koščke velikost kamenčkov. To je običajno. Steklene police in pokrovi so težki. Ko jih jemljete iz aparata, jih držite z obema rokama, da vam ne bi padli na tla.

## Postavitev aparata

Aparat deluje dobro v klimatskih razredih N to T. Aparat morda ne bo deloval pravilno, če ga dlje časa pustite pri temperaturi, ki je nad ali pod navedenim temperaturnim razponom.

Klimatski razred	Temperatura okolja
SN	od +10 do +32
N	od +16 do +32
ST	od +16 do +38
T	od +16 do +43

## Dokončajte namestitev

1. Aparat priključite na ozemljeno trižilno vtičnico (vtičnico s tremi vodniki).  
**OPOMBA:** Hladilnik začne delovati takoj, ko ta priključite na električno omrežje.
2. Premaknite hladilnik na njegovo končno mesto, pri tem pa upoštevajte priporočene razmike.

## Odstranitev vrat (samo po potrebi)

Izmerite hladilnik in se prepričajte, da ga boste lahko nesli skozi vrata. Če je hladilnik prevelik, da bi ga lahko nesli skozi vrata, sledite navodilom za odstranitev vrat dveh delov hladilnika in sprednje plošče zamrzovalnega predala.




## OPOZORILO! Nevarnost električnega udara!

Pred namestitvijo izklopite aparat iz električnega omrežja.

Pred uporabo ponovno priključite ozemljitveni vodnik.

Če tega ne storite, lahko pride do električnega udara ali smrti.

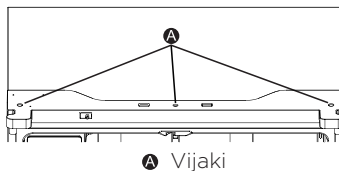
## Orodje, ki ga boste potrebovali (ni priloženo)

	
Imbusni ključ (4 mm)	Nasadni ključ (8 mm)
	
Križni izvijač (Phillips)	

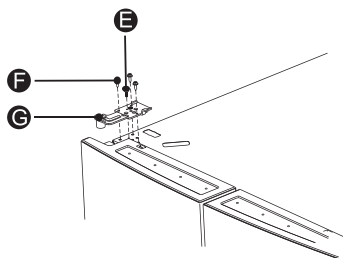
## Odstranite vrata

**POMEMBNO:** Vrata hladilnika naj bodo zaprta, dokler ne pripravite vsega, da jih lahko dvignete in odstranite z aparata.

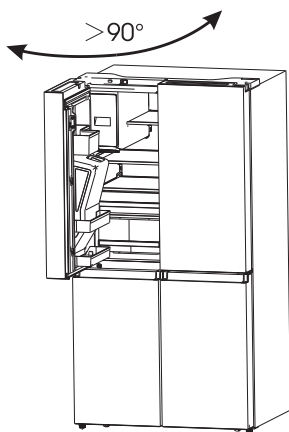
1. Izklopite hladilnik ali izklopite glavno varovalko električnega omrežja.
2. S križnim izvijačem odstranite tri vijake, s katerimi je pritrjen pokrov tečajev, nato pa odstranite pokrov tečajev, vključno s pritrjenimi nosilci.



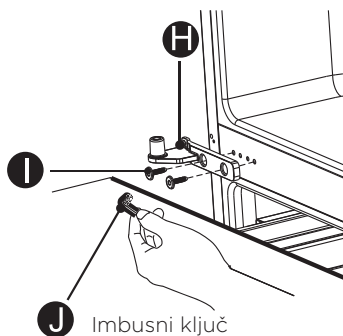
3. Z nasadnim ključem (8 mm) odstranite 3 vijake (E), s katerimi je pritrjen tečaj, nato pa s križnim izvijačem odstranite ozemljitveni vijak (F). Odstranite zgornji levi tečaj vrat (G).



4. Z obema rokama odprite vrata do kota, večjega od 90°. Privzdignite in odstranite vrata.



5. Če je treba, z imbusnim ključem (5 mm) odvijte in odstranite sva šesterokotna vijaka na tečajih (I). Odstranite spodnji levi tečaj vrat (H).



## Ponovno namestite vrata

1. Če ste odstranili spodnji tečaj, ga ponovno namestite.
2. Dve ali več oseb naj namesti vrata hladilnika na spodnji tečaj.
3. Vstavite zgornji tečaj v zgornji del vrat.
4. S tremi predhodno odstranjenimi vijaki pritrдите zgornji tečaj na zgornji del ohišja aparata.

**OPOMBA:** Samo pri vratih na levi strani: ponovno privijte ozemljitveni vijak v zgornji tečaj. Namestite žični nosilec, ponovno priklopite cev za vodo, pri tem pa pazite, da bosta sponki pravilno priključeni na spojnik.

5. Ponovite korake od 1 do 3, da ponovno namestite še vrata na nasprotni strani.
6. S tremi predhodno odstranjenimi vijaki ponovno pritrđite pokrov zgornjega tečaja in upravljalno ploščo na zgornji del ohišja aparata.

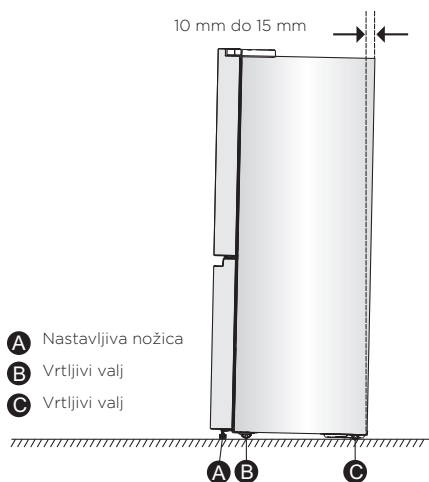
## Urnajte hladilnik (po potrebi)

Za optimalno delovanje in videz mora hladilnik stati vodoravno.

1. Obrnite nastavljivi nožici na sprednjem delu na dnu aparata, tako da privzdignete ali spustite to stran hladilnika, da bo hladilnik nameščen vodoravno.
2. Nato obe nožici rahlo obrnite, na obeh straneh enako, tako da rahlo privzdignete sprednji del aparata. Tako boste olajšali zapiranje vrat.

**OPOMBA:** Če nekdo pritisne na vrh hladilnika, se nekoliko sprosti pritisk teže na nastavljivi nožici. Tako ju bo lažje obračati.

Nastavljivi nožici vrtite v smeri urnega kazalca, da privzdignete aparat, ali v nasprotni smer urnega kazalca, da ga spustite. Da bi zagotovili samodejno zapiranje vrat, nagnite zgornji del svojega hladilnika nazaj za 10 do 15 mm. Po potrebi za obračanje nožic uporabite viličasti ključ.





## Poravnajte vrata (po potrebi)

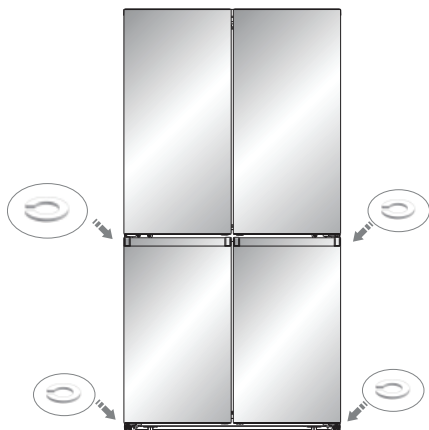
Vrata lahko poravnate s tesnilnimi obročki, ki jih najdete v vrečki z uporabniškim priročnikom.



Majhni tesnilni obroček, 3 kom



Veliki tesnilni obroček, 1 kom



# OPIS APARATA



1. Lučka LED v hladilniku in upravljalna plošča
2. Gibljivo predelno tesnilo
3. Polica na vratih hladilnika
4. Lučka LED v zamrzovalniku
5. Pladenj zamrzovalnika
6. Srednji predal zamrzovalnika
7. Spodnji predal zamrzovalnika
8. Polica na vratih zamrzovalnika
9. Steklена polica
10. Večfunkcijski predal
11. Pokrov

12. Srednji predal
13. Predal
14. Lučka LED v spremenljivem/večnamenskem predelu
15. Pladenj v spremenljivem/večnamenskem predelu
16. Srednji predal v spremenljivem/večnamenskem predelu
17. Spodnji predal v spremenljivem/večnamenskem predelu
18. Izravnalna noga

**Opomba:** Videz vašega modela hladilnika se lahko razlikuje od te in drugih risb v priročniku, odvisno od funkcij modela vašega aparata.

# UPRAVLJANJE APARATA

Pri uporabi svojega aparata uporabljajte naslednje upravljalne elemente. Vaš aparat ima funkcije in načine delovanja, ki so prikazani na nadzorni plošči oz. prikazovalniku, kot kažejo spodnje slike. Ob prvem vklopu aparata se vklopi tudi osvetlitev ikon na prikazovalni plošči. Če ne pritisnete nobene tipke, vrata pa so zaprta, osvetlitev ugasne.

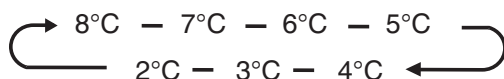


## 1. VKLOP/IZKLOP

Pritisnite tipko "POWER" in jo držite 3 sekunde, da vklopite aparat. Če želite izklopiti aparat, ponovno pritisnite to tipko in jo držite 3 sekunde. Na prikazovalniku se izpiše "OF".

## 2. Temperatura v hladilnem delu (fridge)

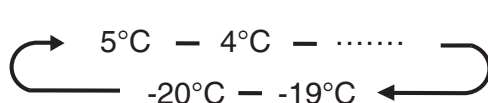
- Pritisnite tipko ZONE tolikokrat, da se pojavi ikona hladilnika.
- Ko je hladilnik izbran, je ikona (fridge) osvetljena. Večkrat pritisnite TEMP in nastavev temperature se bo spreminjala med 8 °C in 2 °C.  
OPOMBA: Ob vsakem pritisku na tipko se nastavev temperatura zniža za eno stopinjo Celzija.



- Ko se pojavi želena temperaturna nastavev, spustite tipko TEMP.


## 3. Temperatura v spremenljivem/večnamenskem predalu (convert)

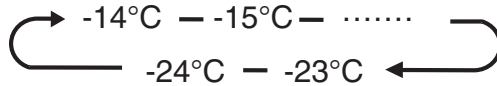
- Pritisnite tipko ZONE tolikokrat, da se pojavi ikona spremenljivega/večnamenskega predala.
- Ko je izbran spremenljivi predal, je ikona (convert) osvetljena. Večkrat pritisnite TEMP in nastavev temperature se bo spreminjala med 5 °C in -20 °C.  
OPOMBA: Ob vsakem pritisku na tipko se nastavev temperatura zniža za eno stopinjo Celzija.



- Ko se pojavi želena temperaturna nastavev, spustite tipko TEMP.

#### 4. Temperatura v zamrzovalnem delu ( )

- Pritisnite tipko ZONE tolikokrat, da se pojavi ikona hladilnika.
- Ko je izbran zamrzovalnik, je ikona (  ) osvetljena. Večkrat pritisnite TEMP in nastavev temperature se bo spreminjala med -14 °C in -24 °C. OPOMBA: Ob vsakem pritisku na tipko se nastavev temperatura zviša za eno stopinjo Celzija.





- Ko se pojavi zelena temperaturna nastavev, spustite tipko TEMP.

#### 5. Intenzivno ohlajanje ( )

Funkcija intenzivnega ohlajanja izboljšuje hlajenje hrane oz. njeno shranjevanje pri nastavljeni temperaturi v času pogostejše uporabe, po večjih nakupih ali ko je temperatura v prostoru začasno višja.



Funkcija intenzivnega ohlajanja zniža temperaturo v hladilnem delu na 2 °C in tako hitreje ohladi hrano.

- Pritisnite tipko MODE tolikokrat, da se pojavi ikona intenzivnega ohlajanja (  ).  
OPOMBA: Ko je funkcija intenzivnega ohlajanja vklopljena, sveti ikona (  ), na prikazovalniku temperature pa je izpisano 2 °C.
- Funkcijo intenzivnega ohlajanja lahko ročno izklopite s pritiskom na tipko MODE. Nastavev se vrne na predhodno nastavljeno vrednost.  
OPOMBA: Funkcija intenzivnega ohlajanja se samodejno izklopi po 3 urah, nato pa se nastavev temperature hladilnika vrne na predhodno nastavljeno vrednost.

#### 6. Intenzivno zamrzovanje ( )

Funkcija intenzivnega zamrzovanja izboljšuje hlajenje hrane oz. njeno shranjevanje pri nastavljeni temperaturi v času pogostejše uporabe, po večjih nakupih ali ko je temperatura v prostoru začasno višja.

Funkcija intenzivnega zamrzovanja zniža temperaturo v zamrzovalnem delu na -24 °C in omogoči hitrejšo zamrzovanje hrane.


- Pritisnite tipko MODE tolikokrat, da se pojavi ikona intenzivnega zamrzovanja (  ).  
OPOMBA: Ko je funkcija intenzivnega zamrzovanja vklopljena, sveti ikona (  ), na prikazovalniku temperature pa je izpisano -24 °C.
- Funkcijo intenzivnega zamrzovanja lahko ročno izklopite s pritiskom na tipko TEMP. Nastavev se vrne na predhodno nastavljeno vrednost.  
OPOMBA: Funkcija intenzivnega zamrzovanja se samodejno izklopi po 52 urah, nato pa se nastavev temperature v zamrzovalniku vrne na predhodno nastavljeno vrednost.

Ko izberete funkcijo intenzivnega zamrzovanja, se prepričajte, da v zamrzovalniku ni pijač v steklenicah ali pločevinkah (zlasti gaziranih pijač), saj lahko te eksplodirajo.

## 7. Počitnice

Če aparata dlje časa ne boste uporabljali, ga lahko preklopite v način za počitnice.

Pomembno! Ko je hladilnik v počitniškem načinu, v njem ne shranjujte hrane.

- Pritisnite tipko MODE tolikokrat, da se pojavi ikona Počitnice (). Aparata samodejno nastavi naslednje temperature:
  - Hladilni del: 15 °C
  - zamrzovalnik: -18 °C
- Pritisnite tipko TEMP, da izklopite način za počitnice. Temperatura v hladilniku se bo vrnila na prejšnjo nastavitvev.

### Alarm zaradi odprtih vrat

- Če so vrata odprta dlje kot 2 minuti, vas bo na to opozoril alarm. Na upravljalni plošči se pojavi napis »dr«. Alarm se oglasi trikrat na minuto; skupaj se oglašja 8 minut.
- Alarm izklopite tako, da popolnoma zaprete vsa vrata aparata.

# UPORABA VAŠEGA APARATA

---

## LASTNOSTI

### Pomembne informacije glede steklenih polic in pokrovov:

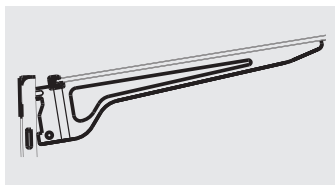
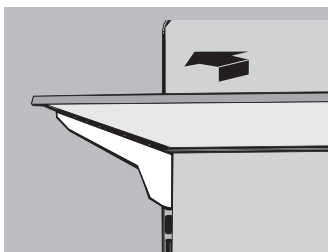
Ne čistite steklenih polic ali pokrovov s toplo vodo, kadar so hladni. Police in pokrovi lahko zaradi nenadnih temperaturnih sprememb ali udarcev počijo. Kaljeno steklo je izdelano tako, da se razbije na mnoge majhne koščke velikost kamenčkov. To je normalno. Steklene police in pokrovi so težki. Ko jih jemljete iz aparata, jih držite z obema rokama, da vam ne bi padli na tla.

**POMEMBNO:** Da bi preprečili poškodbe vrat, se prepričajte, da so vse police in predali popolnoma potisnjeni v ohišje aparata, preden zaprete vrata.

### 1. Nastavljive police

Višino polic lahko nastavite, tako da ustreza vašim potrebam po shranjevanju.

- Če želite odstraniti polico, jo nežno privzdignite, nato pa jo povlecite naprej, dokler ni zadnji rob police mimo nosilca oz. vodila.



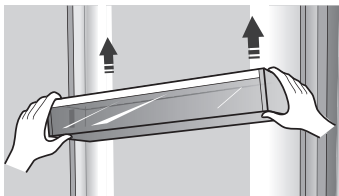
- Polico ponovno namestite tako, da jo nežno potisnete nazaj v hladilni del, nato pa jo spustite na nosilce oz. vodila.

## 2. Odstranljive police na vratih zamrzovalnika

Višina polic na sredini vrat hladilnika je nastavljiva.

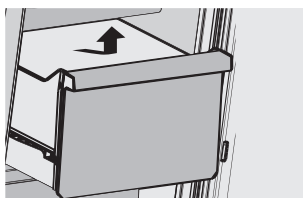
Če želite odstraniti ali ponovno namestiti polico na vratih:

- Z vsako roko primite polico na enem koncu in jo privzdignite.
- Izvlecite polico.
- Polico ponovno namestite tako, da jo vstavite v režo nad nosilcem, nato pa jo pritisnete navzdol, da se zaskoči na svoje mesto.



**Opomba:** Kakovost vašega ledu je odvisna od kakovosti vode, ki jo dovajate ali nalijete v ledomat. V ledomat ni priporočljivo napeljati zmehčane vode. Kemikalije za mehčanje vode (npr. sol) lahko poškodujejo dele ledomata in poslabšajo kakovost ledu. Če se ni mogoče izogniti temu, da voda v ledomat prihaja iz mehčalne naprave, poskrbite, da bo mehčalna naprava delovala pravilno in da bo dobro vzdrževana.

## 3. Zamrzovalni predali



Če želite odstraniti ali ponovno namestiti zamrzovalne predale:

1. Izvlecite predal do skrajne točke.
2. Privzdignite predal.
3. Ponovite koraka 1 in 2 v nasprotnem vrstnem redu, da ponovno namestite predal.

#### **4. Splošne varnostne informacije**

- Ko prvič vklopite hladilnik po daljšem obdobju nedelovanja, počakajte vsaj 2 uri, preden vanj postavite hrano.
- Pazite, da artikli v hladilniku ne ovirajo prezračevalnih rež.
- Hrano shranjujte tako, da lahko zrak prosto kroži okrog nje.
- Hrano v hladilniku tesno zaprite ali zavijte, da preprečite prenos vonjev.
- Kakovost odtaljene hrane hitro upada. Odmrznjene hrane ne zamrzujte ponovno.
- V zamrzovalnem delu ne shranjujte tekočin oz. pijač v pločevinkah ali v steklenicah. saj lahko le-te eksplodirajo.

#### **5. Da preprečite kontaminacijo hrane, prosimo, upoštevajte naslednja navodila.**

- Če so vrata predolgo odprta, lahko pride to znatnega povišanja temperature v vseh predelih vašega aparata.
- Redno čistite površine, ki so v stiku s hrano, ter dostopne dele sistemov za odvajanje vode.
- Surovo meso in ribe shranjujte v ustrezni embalaži v hladilniku, tako da ni v stiku z drugo hrano in da se tekočina z njih ne cedi po drugi hrani.
- Zamrzovalniki, katerih zmogljivost je označena z dvema zvezdicama, so primerni za shranjevanje že zamrznjene hrane, shranjevanje ali izdelavo sladoleda ter izdelavo ledenih kock.
- Predeli oz. zamrzovalniki, katerih zmogljivost je označena z eno, dvema ali tremi zvezdicami, niso primerni za zamrzovanje sveže hrane.



Št.	Tip predela aparata	Ciljna temperatura shranjevanja (°C)	Primerna hrana
1	Hladilnik	+2 ≤ +8	Jajca, kuhana hrana, hrana v embalaži, sadje in zelenjava, mlečni izdelki, torte; pijača in druge vrste hrane, ki niso primerne za zamrzovanje.
2	(***)* – Zamrzovalnik	≤ -18	Morska hrana in morski sadeži (ribe, rakci, školjke), sladkovodna hrana, mesni izdelki (priporočen čas shranjevanja je 3 mesece – s časom izgubljajo hranilno vrednost in okus); primerno za zamrzovanje sveže hrane.
3	** – Zamrzovalnik	≤ -12	Morska hrana in morski sadeži (ribe, rakci, školjke), sladkovodna hrana, mesni izdelki (priporočen čas shranjevanja je 2 meseca – s časom izgubljajo hranilno vrednost in okus). Ni primerno za zamrzovanje sveže hrane.
4	Hladilni predal	-2 ≤ +3	Sveža/zamrznjena svinjina, govedina, piščanec, sladkovodna hrana itd. (7 dni pod 0 °C; če je temperatura nad 0 °C, je priporočeno zaužitje isti dan, po možnosti pa ne kasneje kot po 2 dneh) Morska hrana (če je temperatura nižja od 0 °C, 15 dni; shranjevanje nad temperaturo 0 °C ni priporočeno)

**Opomba: prosimo, shranjujte različne vrste hrane v ustreznih predelih ali predalih v hladilno-zamrzovalnem aparatu, v katerih temperatura shranjevanja ustreza posameznemu živilskemu izdelku.**

- Če pustite hladilno-zamrzovalni aparat prazen dalj časa, ga izklopite, odtalite, očistite, posušite ter pustite vrata odprta, da preprečite nastanek plesni v aparatu.

**OPOZORILO! Preden hrano postavite v hladilnik, jo zavijte v ustrezne vrečke ali drugo primerno embalažo, tekočine pa hranite v steklenicah ali posodah s pokrovom, saj lahko sicer pride do težav pri čiščenju aparata.**

# KORISTNI NASVETI

---

## Nasveti za varčevanje z energijo

Priporočamo, da upoštevate naslednje nasvete za varčevanje z energijo.

- Preprečite, da bi bila vrata aparata odprta predolgo.
- Poskrbite, da aparat ne bo v bližini virov toplote (neposredna sončna svetloba, električna pečica ali štedilnik itd.).
- Ne nastavljajte nižje temperature aparata, kot je potrebno.
- V aparatu ne shranjujte tople hrane ali hlapljivih tekočin.
- Aparat postavite v prostor z dobrim prezračevanjem in nizko stopnjo vlažnosti. Prosimo, glejte poglavje »Namestitev vašega novega aparata«.
- Diagram v teh navodilih kaže pravilno kombinacijo predalov, predalov za sadje in zelenjavo ter polic. Upoštevajte to kombinacijo, saj omogoča največjo energijsko učinkovitost.

## Nasveti za shranjevanje hrane v hladilno-zamrzovalnem aparatu

- Ne shranjujte tople ali vroče hrane neposredno v hladilniku ali zamrzovalniku, saj se bo temperatura v aparatu povečala in kompresor bo deloval intenzivneje.
- Pokrijte ali zavijte hrano, še posebej, če ima močan vonj ali okus.
- Pri zlaganju hrane v hladilnik bodite pozorni, da bo lahko zrak nemoteno krožil okrog nje.
- Meso (vse vrste): zavijte ga v polietilensko folijo in ga postavite na stekleno polico nad predalom za zelenjavo. Vedno upoštevajte dovoljen ali priporočen čas shranjevanja hrane v aparatu in hrano porabite do datumov, ki jih navajajo proizvajalci.
- Kuhana hrana, hladne jedi itd.:
- To hrano je treba pokriti in postaviti na katero koli polico.
- Sadje in zelenjava:
- Sadje in zelenjavo shranite v predal za sadje in zelenjavo.
- Maslo in sir zavijte v nepredušno folijo oz. folijo za živila.
- Priporočamo, da vsak zavoj zamrznjene hrane označite ter nanj navedete datum, da boste lahko spremljali, kako dolgo je hrana že v zamrzovalniku.

## Nasveti za shranjevanje zamrznjene hrane

- Prepričajte se, da je bila zamrznjena hrana v trgovini pravilno shranjena oz. skladiščena.
- Ko se hrana odtali, hitro izgubi kakovost in je ni priporočljivo ponovno zamrzniti. Ne prekoračite obdobja shranjevanja oz. roka uporabe, ki ha navaja proizvajalec hrane.

## Izklop aparata

Če morate aparat izklopiti za daljše obdobje, upoštevajte naslednje napotke, da preprečite pojav plesni.

1. Iz aparata odstranite vso hrano.
2. Izvlecite vtikač iz vtičnice.
3. Temeljito očistite in posušite notranjost aparata.
4. Poskrbite (s primerno zagozdo), da bodo vsa vrata nekoliko odprta, da bo omogočeno kroženje zraka.

# ČIŠČENJE IN VZDRŽEVANJE

---

## Čiščenje

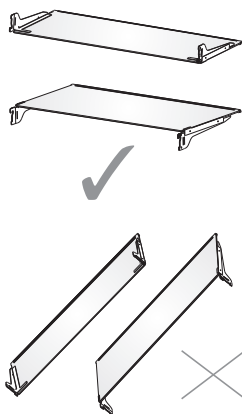
Tako hladilni kot zamrzovalni del aparata se odtalita samodejno. Ne glede na to je priporočljivo enkrat mesečno očistiti oba dela, da ne bi nastajale neprijetne vonjave. Morebitno polito tekočino pobrišite takoj. Da bi preprečili prenos vonjav in izsuševanje hrane, tesno ovijte oz. pokrijte hrano.

### POMEMBNO:

- Za čiščenje notranjosti ali zunanosti hladilnika ne uporabljajte grobih kemikalij, amonijevega hidroksida, belila na klorovi bazi, koncentriranih detergentov, topil ali razredčil, abrazivnih čistil ali kovinskih gobic. Z njimi lahko poškodujete in/ali razbarvate površino hladilnika.
- Ne pomivajte steklenih polic s toplo vodo, če so še hladne. Steklo lahko zaradi nenadnih temperaturnih sprememb ali udarcev počí.

### Čiščenje polic in njihovih delov

- Med čiščenjem polic naj bodo te v vodoravnem položaju, da ne bi njihovi deli odpadli.



### OPOZORILO!

Pred čiščenjem izklopite aparat ali električno omrežje.

Če tega ne storite, lahko pride do smrti, električnega udara ali drugih telesnih poškodb.

- Izklopite hladilnik ali izklopite glavno varovalko električnega omrežja.
- Očistite notranjost aparata.  
Odstranljive dele in notranjost aparata pomijte ročno, izperite in temeljito posušite. Uporabite čisto gobo ali mehko krpo, blag detergent in toplo vodo.

- Očistite tesnila vrat. Umazano ali lepljivo tesnilo se lahko prilepi na ohišje, nato pa se med odpiranjem vrat strga.  
Z mehko krpo in raztopino blagega detergenta v topli vodi ročno pomijte tesnila vrat. Izperite s čisto vodo in temeljito posušite.
- Očistite zunanje površine.  
Zunanje površine pomijte s čisto mehko krpo ali gobico ter blagim detergentom in toplo vodo. Izperite površine s čisto toplo vodo in jo nemudoma pobrišite do suhega, da preprečite nastanek vodnih madežev.
- Ponovno vklopite hladilnik v električno omrežje ali ponovno vklopite varovalko.

## Osvetlitev

**POMEMBNO:** Vaš hladilnik je opremljen z osvetlitvijo LED. Življenjska doba te luči je dovolj dolga, da jih v času uporabe hladilnika ne bi bilo treba menjati. Če bi luči kljub temu nehale delovati, se, prosimo, obrnite na ustrezno usposobljenega serviserja, ki jih lahko zamenja.

## Ko ste na počitnicah ...

Če se odločite, da bo medtem, ko ste na počitnicah hladilnik še naprej deloval:

- Porabite pokvarljivo hrano, druge artikle pa zamrznite.

Če pred odhodom izklopite hladilnik:

- Odstranite vso hrano iz hladilnega in zamrzovalnega dela.
- Izklopite hladilnik ali izklopite glavno varovalko električnega omrežja.
- Očistite hladilnik, obrišite ga in temeljito posušite.
- Na vrh vseh vrat pritrdite kose gume ali lesa, da bodo vrata odprta dovolj, da lahko v notranjost aparata priteka zrak. Tako preprečite nastanek neprijetnega vonja in plesni.

## Premikanje

### OPOZORILO! Nevarnost požara ali eksplozije

Pazite, da ne predrete napeljave za hladilno sredstvo.

Pozorno in dosledno upoštevajte navodila.

V aparatu je uporabljeno vnetljivo hladilno sredstvo.

V nasprotnem primeru lahko pride do smrti, eksplozije ali požara.

**POMEMBNO:** Ko premikate hladilnik, bodite previdni, da ne bi poškodovali napeljave za hladilno sredstvo ali povečali tveganje puščanja.

**OPOZORILO!** Hladilnik naj premikata in nameščata vsaj dve osebi. V nasprotnem primeru lahko pride do poškodb hrbta ali drugih poškodb.

### **Če selite hladilnik v novo stanovanje, upoštevajte naslednje napotke za pripravo hladilnika na transport.**

- Iz hladilnika vzemite vso hrano, vso zamrznjeno hrano pa zavijte v suhi led.
- Izklopite hladilnik iz električnega omrežja.
- Očistite, obrišite ga in temeljito posušite.
- Iz hladilnika vzemite vse odstranljive dele. Temeljito jih zavijte, pritrдите jih skupaj z lepilnim trakom, da se med transportom ne premikajo in ropočejo.
- Privzdignite nastavljivi nožici, da ne bi opraskali tal. Glejte poglavje "Upravljajte hladilnik".
- Ko prispete do novega stanovanja, prilepite priključno vrstico a hrbtni del hladilnika z lepilnim trakom. Ko namestite hladilnik v novo stanovanje, vrnite vse dele vanj, pri tem pa upoštevajte "Navodila za namestitev".

### **Ponovna namestitev in uporaba hladilnika**

Če je bil hladilnik nekaj časa v vodoravnem ali poševnem položaju, počakajte 4 ure, preden ga ponovno vklopite, da se olje v kompresorju umiri.

- Očistite hladilnik. Glejte poglavje "Čiščenje."
- Hladilnik postavite na zeleno mesto in ga izravnajte. Glejte "Navodila za namestitev."
- Aparat priključite na ozemljeno trižilno vtičnico (vtičnico s tremi vodniki).

### **OPOZORILO! Nevarnost električnega udara!**

Aparat priključite na ozemljeno trižilno vtičnico.

Ne odstranjujte ozemljitvenega vodnika z vtičača.

Ne uporabljajte pretvornikov.

Ne uporabljajte podaljškov.

V nasprotnem primeru lahko pride do smrti, požara ali električnega udara.

# ODPRAVLJANJE TEŽAV

Da bi se izognili stroškom zaradi nepotrebne obiska serviserja, prosimo, najprej preverite, ali lahko težavo s svojim aparatom odpravite z rešitvami, predlaganimi v naslednji tabeli.

Hladilnik ne deluje.

TEŽAVA	MOŽNI VZROKI	REŠITEV
Hladilnik ne deluje	• Hladilnik ni vklopljen.	• Hladilnik priključite na ozemljeno trižilno vtičnico.
	• Varovalka je pregorela ali je odklopnik izklopljen.	• Ponastavite/obrnite odklopnik ali zamenjajte varovalko.
	• Hladilnik je v načinu za odtajanje.	• Počakajte, da se cikel odtajanja zaključi in da se hladilni sistem ponovno zažene.
Kompresor hladilnika deluje pogosto ali dolgo. <b>Opomba:</b> Hladilnik je zasnovan tako, da omogoča delovanje daljši čas ob nizki porabi električne energije.	• To je zgodil po prvem vklopu hladilnika.	• To je običajno. Počakajte 24 ur, da se hladilnik ohladi.
	• V hladilnik ste dodali toplo hrano ali veliko hrane naenkrat.	• To je normalno.
	• Vrata so odprta ali pa hladilnik ni uravnan.	• Poskrbite, da nič ne bo oviralo ustreznega zapiranja vrat. Uravnajte hladilnik. Glejte poglavje "Uravnajte hladilnik".
	• Toplo vreme (visoka temperatura okolja) ali pogosto odpiranje vrat.	• To je normalno.
	• Temperatura je nastavljena na najnižjo (najhladnejšo) vrednost.	• Povišajte nastavitve temperature.
	• Hrana ni tesno zaprta oz. ustrezno zavita.	• Ponovno tesno zavijte hrano. V hladilnik postavite odprto posodico s sodo bikarbono, ki jo zamenjajte vsake 3 mesece.
V hladilniku je neprijeten vonj.	• Notranjost hladilnika je treba očistiti.	• Očistite notranjost aparata. Glejte poglavje "Čiščenje."
	• Hrana je v hladilniku predolgo.	• Zavržite pokvarjeno hrano.
	• Hladilnik ni vklopljen.	• Hladilnik priključite na ozemljeno trižilno vtičnico.
Osvetlitev se ne vklopi.	• Lučka LED je pregorela.	• Obrnite se na ustrezno usposobljenega serviserja, za zamenja pregorelo luč LED.

TEŽAVA	MOŽNI VZROKI	REŠITEV
Vrata se ne zapirajo pravilno.	• Hladilnik ni uravnan oz. postavljen vodoravno.	• Glejte poglavje "Uravnajte hladilnik".
	• Nek predmet ovira zapiranje vrat.	• Preverite in umaknite morebitne ovire.
Vibracije ali tresenje	• Hladilnik ni postavljen čvrsto na tla.	• Glejte poglavje "Uravnajte hladilnik".
Običajni zvoki	• Zvok pretakanja vode v hladilniku.	• Hladilno sredstvo, ki teče po napeljavi, lahko povzroča ta zvok ob vklopu in izklopu kompresorja. • Hladilnik ima samodejni sistem odtajanja. Odtajana voda prav tako povzroča tak zvok.
	• Brnenje in brenčanje	• Ta zvok povzročajo kompresor in ventilatorji, uporabljeni za kroženje hladnega zraka. Če hladilnik ni uravnan, bo zvok glasnejši.
	• Zvoki pokanja in klikanja	• Notranji deli povzročajo te zvoke, ko se širijo in krčijo ob temperaturnih spremembah.
	• Pokljanje	• Pokljanje lahko slišite med samodejnim odtajanjem.
Temperatura v hladilniku ali zamrzovalniku je previsoka.	• Temperatura ni nastavljena dovolj nizko.	• Nastavite nižjo temperaturo. Počakajte 24 ur, da se temperatura prilagodi.
	• Vrata odprta prepogosto ali predolgo.	• Omejite odpiranje vrata aparata, da omogočite vzdrževanje temperature v notranjosti. Poskrbite, da nič ne bo oviralo ustreznega zapiranja vrat.
	• V hladilnik ste nedavno postavili toplo hrano.	• Počakajte, da se hrana in hladilnik ohladita.
	• Hladilnik je postavljen preblizu steni za njim.	• Med hladilnikom in steno za njim naj bo 5 cm prostora.
	• Artikli na zadnji strani posameznih delov aparata, bliže hrbtni steni v notranjosti, ovirajo ustrezen pretok zraka.	• Predmete hranite samo znotraj okvira steklenih polic. Ne postavljajte hrane tako, da se dotika stranic ali neposredno pred prezračevalne reže.

TEŽAVA	MOŽNI VZROKI	REŠITEV
Temperatura v hladilniku ali zamrzovalniku je prenizka.	<ul style="list-style-type: none"> <li>• Temperatura je nastavljena prenizko.</li> </ul>	<ul style="list-style-type: none"> <li>• Nastavite višjo temperaturo. Počakajte 24 ur, da se temperatura prilagodi.</li> </ul>
Vlaga na zunanjih/ notranjih površinah hladilnika	<ul style="list-style-type: none"> <li>• Visoka vlaga</li> </ul>	<ul style="list-style-type: none"> <li>• Ko je vlaga v okolju visoka, je to običajno. Posušite površino in nastavite temperaturo nekoliko nižje.</li> </ul>
	<ul style="list-style-type: none"> <li>• Vrata odprta prepogosto ali predolgo.</li> </ul>	<ul style="list-style-type: none"> <li>• Poskrbite, da bodo vrata zaprta oz. čim manjkrat odprta. Poskrbite, da nič ne bo oviralo ustreznega zapiranja vrat. Uravnajte hladilnik. Glejte poglavje "Uravnajte hladilnik".</li> </ul>
	<ul style="list-style-type: none"> <li>• Odprta posoda z vodo v hladilniku.</li> </ul>	<ul style="list-style-type: none"> <li>• Pokrijte oz. zaprite posodo.</li> </ul>
Zmrzal ali kristali ledu na zamrznjeni hrani	<ul style="list-style-type: none"> <li>• Vrata zamrzovalnika so bila predolgo ali prepogosto odprta.</li> </ul>	<ul style="list-style-type: none"> <li>• Omejite odpiranje vrata aparata, da omogočite vzdrževanje temperature v notranjosti. Poskrbite, da nič ne bo oviralo ustreznega zapiranja vrat.</li> </ul>
	<ul style="list-style-type: none"> <li>• Hladilnik ni uravnan oz. postavljen vodoravno.</li> </ul>	<ul style="list-style-type: none"> <li>• Uravnajte hladilnik. Glejte poglavje "Uravnajte hladilnik".</li> </ul>
	<ul style="list-style-type: none"> <li>• Predmeti ovirajo prezračevalne reže in preprečujejo ustrezen zračni tok.</li> </ul>	<ul style="list-style-type: none"> <li>• Umaknite predmete proč od hrbtnih sten.</li> </ul>
Hrana v hladilnem delu zmrzuje.	<ul style="list-style-type: none"> <li>• Hrana je preblizu prezračevalnim režam.</li> </ul>	<ul style="list-style-type: none"> <li>• Umaknite hrano proč od hrbtnih sten in vrha notranjosti hladilnika.</li> </ul>
	<ul style="list-style-type: none"> <li>• Temperatura je nastavljena prenizko.</li> </ul>	<ul style="list-style-type: none"> <li>• Povišajte nastavev temperature.</li> </ul>



# ODLAGANJE ODSLUŽENEGA APARATA

---

Aparat je prepovedano odložiti kot gospodinjski odpadek


## Materiali za embalažo

Materiale za embalažo, na katerih je simbol za recikliranje, je možno reciklirati. Embalažo odložite v ustrezen zabojnik za odpadke, da bo možno njeno recikliranje.

## Preden zavržete odsluženi aparat

1. Izvlecite vtikač iz vtičnice.
2. Odrežite priključno vrstico in jo, skupaj z vtikačem, zavržite.

**Opozorilo!** Hladilniki vsebujejo hladilno sredstvo in pline v izolaciji. Odlaganje hladilnega sredstva in plinov, ko je aparat odslužen, mora biti opravljeno profesionalno, saj lahko sicer pride do poškodb oči ali do vžiga. Preden na ustrezen način odložite aparat se prepričajte, da cevi tokokroga hladilnega sredstva niso poškodovane.

PRAVILNO ODSTRANJEVANJE PROIZVODA	
	<p>Simbol na izdelku ali njegovi embalaži označuje, da z izdelkom ni dovoljeno ravnati kot z običajnimi gospodinjskimi odpadki. Izdelek odpeljite na ustrezno zbirno mesto za predelavo električne in elektronske opreme. S pravilnim načinom odstranjevanja izdelka boste pomagali preprečiti morebitne negativne posledice in vplive na okolje in zdravje ljudi, ki bi se lahko pojavile v primeru nepravilnega odstranjevanja izdelka. Za podrobnejše informacije o odstranjevanju in predelavi izdelka se obrnite na pristojen mestni organ za odstranjevanje odpadkov, komunalno službo ali na trgovino, v kateri ste izdelek kupili.</p>

Gorenje, d.o.o.  
Partizanska 12  
SI - 3320 Velenje, Slovenija  
info@gorenje.com  
www.gorenje.com