

HR

gorenje

**DETALJNE UPUTE ZA
UPORABU** HLADNJAKA
SA ZAMRZIVAČEM



www.gorenje.com

Zahvaljujemo Vam na povjerenju, kojeg ste nam iskazali kupnjom našeg uređaja, koji je zasnovan da vam pojednostavi život. Za lakšu uporabu, k proizvodu smo priložili i detaljne upute za uporabu i upute za ugradnju koje su priložene na posebnom listu. Nadamo se da će vam upute pomoći u što bržem upoznavanju sa značajkama vašeg novog uređaja. Želimo vam obilje užitaka i zadovoljstva prilikom njegove uporabe.

Uređaj je namijenjen samo za uporabu u kućanstvu.

Hladnjak je namijenjen čuvanju svježih namirnica na temperaturama iznad 0°C.

Zamrzivač je namijenjen za zamrzavanje svježih, i dugoročno čuvanje zamrznutih namirnica (do godine dana, ovisno o vrsti namirnica).

Posjetite i našu web stranicu na kojoj unosom oznake modela vašeg uređaja koja je navedena na tipskoj pločici ili na garancijskom listu možete naći detaljan opis svog uređaja, kao i savjete u vezi uporabe, otklanjanja smetnji u radu, servisne informacije, upute za uporabu ...



<http://www.gorenje.com>



Važna sigurnosna predostrožnost

SADRŽAJ

4 VAŽNA UPOZORENJA 4 Sigurnost i predostrožnosti	UVOD
12 POSTAVLJANJE VAŠEG NOVOG UREĐAJA 14 OPIS UREĐAJA 15 PREINAKA SMJERA OTVARANJA VRATA 23 NADZORNA PLOČA I RUKOVANJE UREĐAJEM 25 UPORABA VAŠEGA UREĐAJA	OPIS UREĐAJA
29 KORISNI SAVJETI 31 ČIŠĆENJE I NJEGA UREĐAJA	ODLEĐIVANJE I ČIŠĆENJE UREĐAJA
32 OTKLANJANJE PROBLEMA U RADU 35 ZBRINJAVANJE ODSLUŽENOG UREĐAJA	OSTALO

VAŽNA UPOZORENJA



SIGURNOST I PREDOSTROŽNOSTI

Za vašu sigurnost i za ispravnu uporabu, prije namještanja i prve uporabe ovog uređaja pažljivo pročitajte ovaj priručnik, zajedno sa svim savjetima i upozorenjima. Da bi izbjegli nepotrebne greške i nesreće prilikom rukovanja, važno je pobrinuti se da sve osobe koje koriste uređaj budu temeljito upoznate o njegovom djelovanju i o svim sigurnosnim predostrožnostima. Spremite ove upute, i uvjerite se da su priložena k uređaju ako ga premještate ili prodajete, tako da su sve osobe koje ga budu koristile u razdoblju njegova životnog vijeka pravilno upoznate u svezi s rukovanjem i potrebnim sigurnosnim predostrožnostima.

Zbog sigurnosti osoba i imovine uvažavajte upozorenja navedena u ovim uputama za uporabu, budući da proizvođač ne može odgovarati za štetu koja bi nastala zbog neuvažavanja uputa.

Sigurnost djece i drugih ranjivih osoba

U skladu sa standardom EN

Djeca starija od osam godina, kao i osobe smanjenih fizičkih, osjetilnih ili umnih sposobnosti, ili osobe s nedostatkom znanja i iskustava, smiju koristiti uređaj isključivo pod odgovarajućim nadzorom, odnosno ako su upoznate sa sigurnom uporabom uređaja, i ako jasno razumiju opasnosti koje su povezane s uporabom uređaja. Djeci nemojte dozvoliti da se igraju uređajem. Također nemojte dozvoliti djeci da sudjeluju u čišćenju uređaja ili obavljanju radova na održavanju uređaja bez odgovarajućeg nadzora odraslih. Djeci staroj od 3 do 8 godina dozvoljeno je stavljati stvari u rashladni uređaj i vaditi stvari iz njega.

U skladu sa standardom IEC

Uređaj neka ne koriste osobe (uključivši i djecu) smanjenih fizičkih, pokretnih ili umnih sposobnosti, odnosno osobe s nedostatkom potrebnih iskustava ili znanja, osim ako uređaj koriste pod odgovarajućim nadzorom ili prema uputama osoba zaduženih za njihovu sigurnost.

- Svu ambalažu držite izvan domašaja djece, jer postoji opasnost od ugušenja.
- Kada odlučite da vam uređaj više nije potreban, izvucite utikač iz utičnice, prerežite priključni kabel (to učinite što bliže uređaju), te skinite vrata, jer ćete time spriječiti mogućnost električnog udara, kao i mogućnost da bi se djeca tijekom igre nehotice zatvorili u uređaj.
- Ako ovim uređajem koji je opremljen magnetskim brtvama na vratima zamjenjujete stariji uređaj sa zaključavanjem na oprugu (bravom) na vratima ili na poklopcu, prije nego što odbacite stari uređaj, uništite takvu bravu na oprugu. Time ćete spriječiti da uređaj postane moguća smrtna zamka za djecu.



Opća sigurnost

- **UPOZORENJE** – Uređaj je namijenjen za uporabu u kućanstvu, i u sličnim okruženjima kao što su primjerice:
 - priručne, odnosno čajne kuhinje za osoblje u trgovačkim lokalima, i u drugim radnim okruženjima;
 - obiteljska poljoprivredna gospodarstva i boravišne jedinice za goste u hotelima, motelima, i drugim ugostiteljskim boravišnim objektima,
 - u ugostiteljskim objektima koji nude usluge prenoćišta s doručkom,
 - dostava hrane (catering) i slična okruženja koja nisu maloprodajne jedinice.

- UPOZORENJE - U ovom uređaju ne smijete držati eksplozivne tvari, kao što su primjerice limenke raspršivača sa zapaljivim potisnim plinom.
- UPOZORENJE - Ako je priključni kabel oštećen, smije ga zamijeniti samo proizvođač ili njegov ovlašteni serviser, odnosno neka druga stručno osposobljena osoba, da bi izbjegli moguće rizike od ozljeda.
- UPOZORENJE - Provjerite jesu li otvori za prozračivanje na kućištu uređaja ili na elementu u kojega je uređaj ugrađen, uvijek slobodni.
- UPOZORENJE - Za ubrzavanje postupka odleđivanja uređaja nemojte koristiti mehaničke naprave niti bilo kakva druga sredstva, osim onih koje preporučuje proizvođač.
- UPOZORENJE - Pazite da ne oštetite cjevovod rashladnog sredstva.
- UPOZORENJE - U unutrašnjosti dijelova hladnjaka odnosno zamrzivača koji su namijenjeni držanju hrane, nemojte koristiti električne uređaje, osim ako se radi o uređajima koje preporučuje proizvođač.
- UPOZORENJE - Rashladno sredstvo i plin za izolaciju su zapaljivi. Prilikom zbrinjavanja odsluženog uređaja, dostavite ga ovlaštenom centru za odlaganje otpada. Uređaj nemojte ispostavljati vatri.
- UPOZORENJE - Kod postavljanja uređaja provjerite da priključni kabel nije stisnut, prignječen, ili oštećen.
- UPOZORENJE - Iza uređaja neka ne bude više prijenosnih utičnica (razdjeljivača) niti prijenosnih naprava za napajanje (akumulatora ili generatora).

Zamjena LED žarulje

- UPOZORENJE - LED žarulju ne smije mijenjati korisnik! Ako je LED žarulja oštećena, pozovite službu za pomoć korisnicima.

Rashladno sredstvo

Rashladni cjevovod uređaja napunjen je rashladnim sredstvom izobutan (R600a). To je prirodni zemni plin koji u većoj mjeri nije štetan za okolinu, ali je vrlo zapaljiv. Stoga morate kod postavljanja i transporta uređaja biti izrazito pažljivi da ne oštetite ni jedan dio cijevne rashladne instalacije. Rashladno sredstvo (R600a) je zapaljivo.

- **UPOZORENJE** – Hladnjaci sadrže rashladno sredstvo i plinove u izolaciji. Zbrinjavanje rashladnog sredstva i plinova kada je uređaj odslužio svoj životni vijek mora biti napravljeno profesionalno, inače bi moglo doći do ozljeda očiju ili do zapaljenja. Prije nego što uređaj zbrinete na propisani način, uvjerite se da cijevi instalacije rashladnog sredstva nisu oštećene.



UPOZORENJE Opasnost požara/zapaljive tvari.

Ako je cijevna instalacija rashladnog sredstva oštećena:

- Izbjegavajte otvorenu vatru i druge izvore zapaljenja.
- Temeljito provjetrite prostoriju u kojoj se uređaj nalazi.

Mijenjanje specifikacija, ili bilo kakvi drugi zahvati na uređaju su opasni.

Bilo kakvo oštećenje priključnog kabela može prouzročiti kratki spoj i/ili električni udar.



Električna sigurnost

- Priključni kabel nije dozvoljeno produžavati.
- Provjerite je li utikač možda zdrobljen ili oštećen na neki drugi način. Zdrobljen ili oštećen utikač može se pregrijati i prouzročiti požar.
- Pobrinite se da glavni utikač uređaja uvijek bude lako dostupan.

- Nemojte potezati priključni kabel.
- Ako je spoj između utikača i utičnice olabavljen, nemojte gurati utikač u takvu utičnicu. Postoji opasnost električnog udara ili požara.
- Uređaj nemojte koristiti kada pokrov unutarnjeg osvijetljenja (žarulje) nije namješten.
- Hladnjak je namijenjen isključivo za priključenje na električnu instalaciju s jednofaznom izmjeničnom strujom 220~240 V/50 Hz. Ako je njihanje napona u korisnikovoj instalaciji tako veliko da napon premašuje gore navedene vrijednosti, preporučujemo da zbog sigurnosnih razloga instalirate automatski regulator izmjeničnog napona snage veće od 350 W. Hladnjak mora biti priključen na svoju, odvojenu utičnicu, i ne na utičnicu koju dijeli s nekim drugim električnim uređajima. Utikač mora odgovarati utičnici; i utikač i utičnica moraju biti opremljeni vodičem za uzemljenje.

Svakodnevna uporaba

- U uređaju nemojte držati zapaljive plinove ili tekućine, jer postoji opasnost eksplozije.
- U unutrašnjosti ovog uređaja (hladnjaka) nemojte koristiti druge električne uređaje, primjerice uređaje za izradu sladoleda, miksera, i sl.
- Kod iskopčavanja uređaja uvijek uhvatite za utikač, a nikad za priključni kabel.
- U blizinu plastičnih sastavnih dijelova ovog uređaja nemojte stavljati vruće predmete.
- Hranu ili druge artikle koje držite u hladnjaku nemojte naslanjati na otvore za prozračivanje na stražnjoj strani uređaja.
- Prethodno pakiranu zamrznutu hranu čuvajte u skladu s uputama njenog proizvođača.
- Dosljedno se pridržavajte preporuka za čuvanje hrane koju propisuje proizvođač uređaja. Pridržavajte se

također odgovarajućih uputa za držanje i čuvanje hrane.

- Pića koja sadrže ugljični dioksid odnosno mjehuriće nemojte stavljati u zamrzivač, jer se pritisak u boci može povećati i takva boca može eksplodirati i oštetiti uređaj.
- Ako konzumirate zamrznutu hranu odmah nakon što ste ju izvadili iz zamrzivača, možete dobiti ozeblina.
- Uređaj nemojte izpostavljati neposrednim sunčevim zrakama.
- Pazite da u blizini uređaja ne bude gorećih svijeća, svjetiljki, ili nekih drugih predmeta s otvorenim plamenom, da se uređaj ne bi zapalio.
- Uređaj je namijenjen držanju hrane i/ili pića u uobičajenim kućanstvima, u skladu s objašnjenjima navedenim u ovom priručniku.
- Uređaj je težak. Kod pomicanja ili premještanja budite vrlo oprezni.
- Ako imate vlažne ili mokre ruke nemojte vaditi ili dodirivati predmete iz zamrzivača, jer to može prouzročiti ogrebotine ili ozeblina.
- Nemojte nikad nogom stajati na dno, na pretince, vrata, i druge dijelove hladnjaka, niti ih koristiti kao oslonac.
- Kada se zamrznuta hrana odledi, nemojte je nikad ponovno zamrzavati.
- Ledene sladoledne štapiće ili ledene kocke nemojte nikada konzumirati izravno iz zamrzivača, jer to može prouzročiti ozeblina na ustima i usnicama.
- Police u vratima hladnjaka ne smijete previše napuniti odnosno preopteretiti; također nemojte preopterećivati ili previše napuniti pretince za povrće, da predmeti ne bi iz njih padali, te vas tako ozlijedili ili oštetili uređaj.
- UPOZORENJE – Hrana mora biti pakirana u za to namijenjenu ambalažu, prije nego što je stavimo u hladnjak. Tekućine moraju biti u bocama ili u zatvorenim posudama da bi spriječili mogućnost prolijevanja, budući da je oblik naprave takav da ga je teško očistiti.

Pažnja!

Njega i čišćenje

- Prije nego što započnete radove na održavanju, isključite uređaj i izvucite utikač iz utičnice.
- Uređaj nemojte čistiti metalnim predmetima, parnim čistačima, eteričnim uljima, organskim otopinama ili grubim sredstvima za čišćenje.
- Za čišćenje kamenca iz uređaja nemojte koristiti oštre predmete. Koristite plastičnu strugalicu.

Postavljanje uređaja

Važno!

- Prilikom priključenja uređaja na električnu instalaciju budite oprezni i pridržavajte se uputa iz ovog priručnika.
- Odstranite ambalažu sa uređaja i provjerite da li je možda oštećen. Ako utvrdite da je uređaj oštećen, nemojte ga priključiti na električnu instalaciju. Eventualna oštećenja smjesta priopćite trgovcu kod kojeg ste kupili uređaj. U tom slučaju sačuvajte i ambalažu uređaja.
- Preporučujemo da prije priključenja na električnu mrežu uređaj miruje najmanje četiri sata, da se ulje izlije natrag u kompresor.
- Oko uređaja potrebno je osigurati obilno strujanje zraka, inače bi se uređaj mogao pregrijati. Uvijek se pridržavajte uputa u vezi s postavljanjem uređaja, da bi osigurali izdašno prozračivanje odnosno strujanje zraka oko njega.
- Ako je to moguće, stražnja strana uređaja neka ne bude preblizu zida, tako da je ne dodiruju oni dijelovi uređaja (kompresor, kondenzator) koji se tijekom djelovanja zagrijavaju. Time ćete spriječiti mogućnost nastanka požara. Uvijek se pridržavajte uputa za postavljanje.
- Uređaj nemojte postavljati preblizu radiatorima ili u blizinu štednjaka.
- Pobrinite se da nakon namještanja uređaja utikač bude lako dostupan .

Servis

- Sve radnje na električnoj instalaciji, koje su potrebne za servisiranje uređaja, mora obaviti odgovarajuće osposobljena stručna osoba ovlaštena za električne instalacije, ili neka druga odgovarajuće osposobljena osoba.
- Ovaj proizvod smije servisirati ovlašteni servisni centar, i pritom je potrebno koristiti isključivo originalne rezervne dijelove.
 - 1) Ako je uređaj opremljen sustavom protiv nakupljanja inja i leda (Frost Free).
 - 2) Ako uređaj ima i zamrzivački dio.

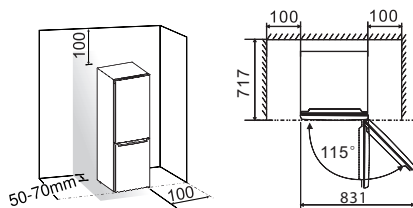
POSTAVLJANJE VAŠEG NOVOG UREĐAJA

- Prije prve uporabe uređaja pročitajte sljedeće savjete.

Kruženje zraka oko uređaja

Za veću učinkovitost rashladnog sustava i za uštedu energije, potrebno je osigurati dovoljno strujanje zraka oko uređaja, jer samo to omogućuje dovoljno odvajanje toplote. Stoga treba oko uređaja ostaviti dovoljno prostora.

Prijedlog: Preporučljivo je da se ostavi 50-70 mm prostora između stražnje strane uređaja i zida, najmanje 100 mm od vrha, najmanje 100 mm od bočne strane do zida i prazan prostor ispred kako bi se vrata mogla otvarati za 115°. Pogledajte sljedeće dijagrame



Napomena:

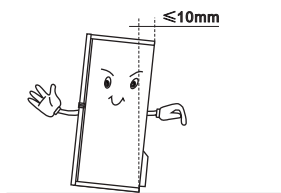
- Ovaj uređaj dobro radi u klimatskom razredu od SN do ST. Možda neće raditi pravilno ako ga dulje vrijeme ostavite na temperaturi iznad ili ispod navedenog raspona.

Klimatski razred	Temperatura okoline
SN	od +10 °C do +32 °C
N	od +16 °C do +32 °C
ST	od +16 °C do +38 °C

- Uređaj postavite na suho mjesto, čime ćete spriječiti možebitnu štetu zbog vlage.
- Uređaj nemojte izpostavljati izravnoj sunčevoj svjetlosti odnosno neposrednim zrakama sunca, kiši ili mrazu. Uređaj namjestite odmaknut od izvora toplote, kao što su primjerice štednjaci, grijači i izvori otvorene vatre.

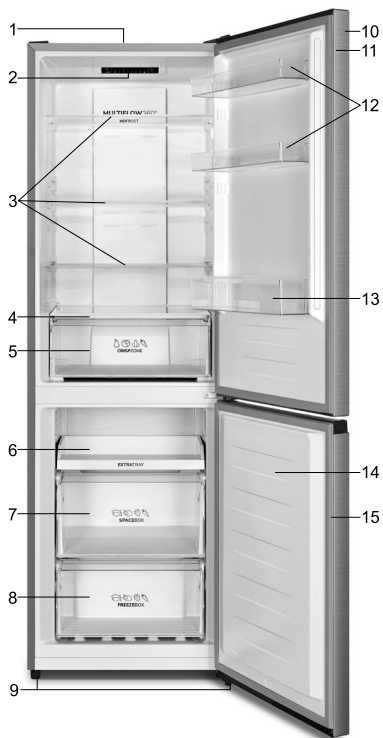
Izravnavanje uređaja

- Kako biste postigli da uređaj bude izravnani u vodoravan položaj, i da iza uređaja bude osigurano obilno strujanje zraka, možda ćete trebati ugoditi visinu podesivih nožica na dnu uređaja. Visinu nožica možete podešavati okretanjem koristeći prste, ili neki odgovarajući alat (ključ).
- Ako želite postići automatsko zatvaranje vrata, okretanjem podesivih nožica podešite uređaj tako da gornji dio aparata bude nagnut unatrag za približno 10 mm.



OPIS UREĐAJA

1. Ormarić
2. Upravljačka jedinica i LED svjetlo
3. Staklene police
4. Poklopac ladice
5. Ladica
6. Izvlačna polica (EasyTray)
7. Srednja ladica
8. Donja ladica
9. Podesive nožice
10. Vrata hladnjaka
11. Brtva vrata hladnjaka
12. Gornja polica
13. Donja polica
14. Vrata zamrzivača
15. Brtva vrata zamrzivača



Napomena: Zbog neprestanih izmjena na našim proizvodima, moguće je da se vaš hladnjak nešto razlikuje od hladnjaka, opisanog u ovim uputama za uporabu, ali njegove funkcije i načini uporabe ostaju usprkos tome isti.

Kako biste dobili više prostora u zamrzivaču, možete ukloniti ladice (osim donje ladice zamrzivača), posudu za led.

PREINAKA SMJERA OTVARANJA VRATA

Strana na kojoj se otvaraju vrata može se promijeniti, s desne strane (kako je isporučeno) na lijevu stranu, ako to zahtijeva mjesto ugradnje. Upozorenje! Prilikom zamjene strane otvaranja vrata, uređaj ne smije biti spojen na električnu mrežu. Provjerite je li utikač uklonjen iz utičnice

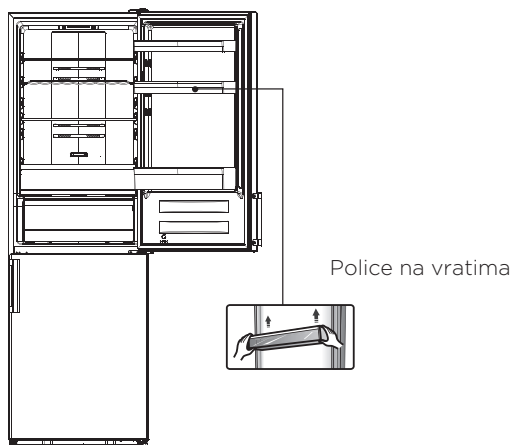
Alati koji će vam trebati.

	
Nasadni ključ 8mm	Križni odvijač
	
Ravni odvijač	Ključ 8mm

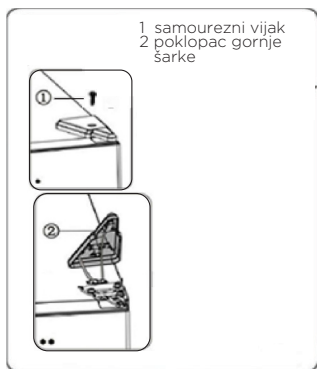
Napomena:

- Kad je potrebno, nagnite hladnjak natrag kako biste dobili pristup podnožju, uređaj trebate postaviti na ambalažu od meke pjene ili sličan materijal kako ne biste oštetili stražnju stranu hladnjaka. Za zamjenu strane otvaranja vrata, općenito se preporučuju sljedeći koraci. Različiti modeli mogu odgovarati različitim slikama. Modeli će biti ispisani na slici. Ako neki dijelovi nisu prikazani na slici, zanemarite odgovarajući opis.

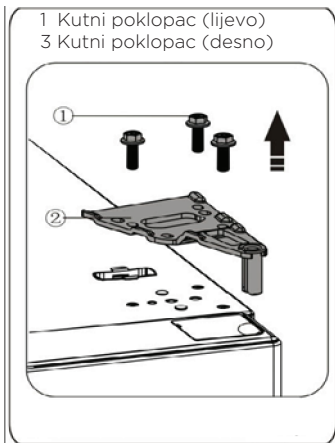
1. Postavite hladnjak uspravno. Otvorite gornja vrata kako biste izvadili sve police na vratima (kako biste izbjegli oštećenje), a zatim zatvorite vrata.



2. Uklonite dio 1, otpustite dio 2 s gornje desne strane hladnjaka.



3. Uklonite vijke 1 i šarku 2.



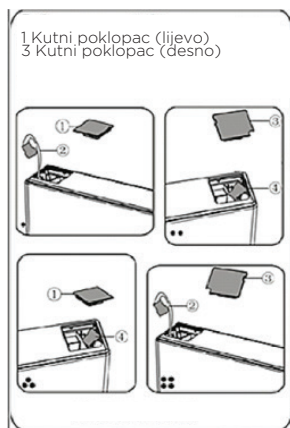
4. Uklonite gornja vrata sa srednje šarke tako da ih pažljivo podignete prema gore. Zatim postavite gornja vrata na glatku površinu s gornjim poklopcem prema gore.



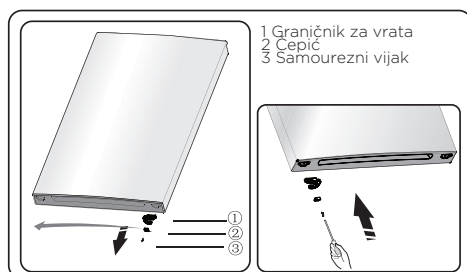
5. Uzmite kapicu otvora za vijke (desno) iz plastične vrećice i postavite je na gornju desnu stranu kućišta hladnjaka. Zatim uklonite kapicu otvora za vijke (lijevo) s gornje lijeve strane uređaja i stavite je u plastičnu vrećicu.



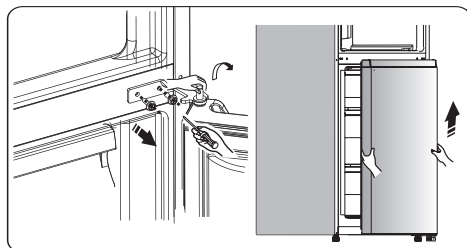
6. Uklonite dio 1 s gornje lijeve strane gornjeg poklopca. Zatim uklonite dio 3 s gornje desne strane gornjeg poklopca. Postavite dio 1 gornje desne strane gornjeg poklopca.



7. Otpustite vijak 3 i skinite dio 2 i dio 1, postavite zamjenski graničnik vrata- lijevo 4 isporučen (u plastičnoj vrećici) i dio 2 (čepić) na lijevu stranu vijkom 3. Držite dio 1 uz uređaj za buduću uporabu.



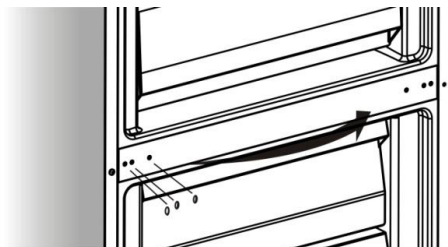
8. Otpustite vijke koji se koriste za pričvršćivanje srednje šarke i uklonite srednju šarku. Zatim uklonite donja vrata.



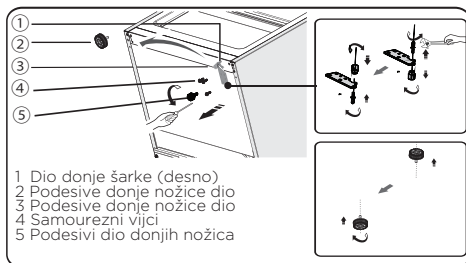
9. Postavite donja vrata na glatku površinu s pločom prema gore. Otpustite vijak 3 i skinite dio 2 i dio 1. Postavite isporučeni zamjenski graničnik vrata-lijevo 4 (u plastičnoj vrećici) i dio 2 (čepić) na lijevu stranu vijkom 3. Držite dio 1 uz uređaj za buduću uporabu.



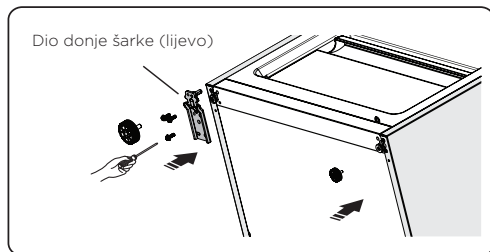
10. Premjestite kapice otvora za vijke na srednjoj pokrovnoj ploči s lijeva na desno (kao što je prikazano na slici ispod).



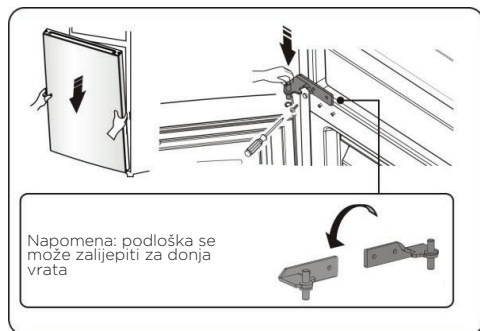
11. Nagnite hladnjak unatrag, uklonite dio 2.



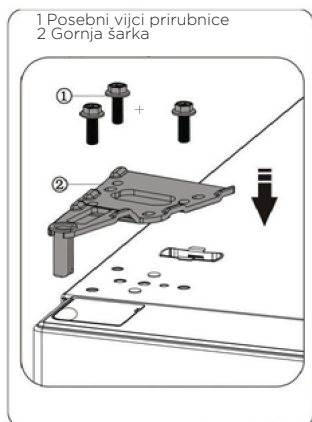
12. Uklonite dio 3 s donjeg svornjaka šarke, otpustite donji svornjak šarke, premjestite ga na suprotne rupe, a zatim zategnite i postavite dio 3 na donji svornjak šarke.
13. Zamijenite dijelove u koraku 11, premjestite dio 1 ulijevo i zatim ih učvrstite vijcima 4. Na kraju postavite dio 2.



14. Postavite donja vrata na svornjak donje šarke i držite ih u položaju. Okrenite srednju šarku za 180°, zamijenite podlošku na osi na donju stranu, podesite srednju šarku u odgovarajući položaj i zatim je postavite tako da donja vrata budu učvršćena na mjestu.



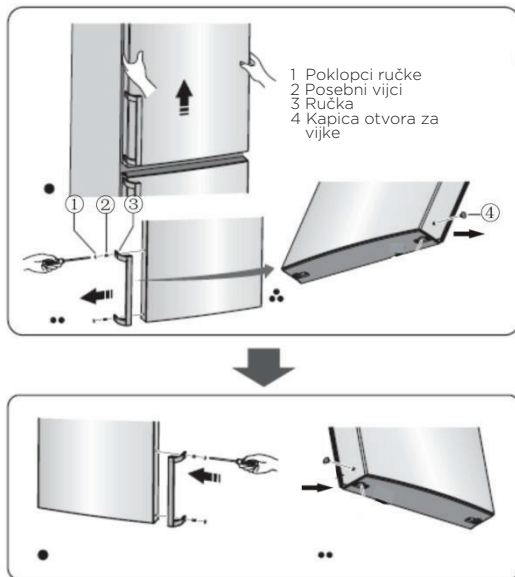
15. Pomaknite gornja vrata u odgovarajući položaj, a zatim učvrstite dio 2 vijcima 1.



16. Pričvrstite dio 1 vijkom 2, pogledajte korak 2.

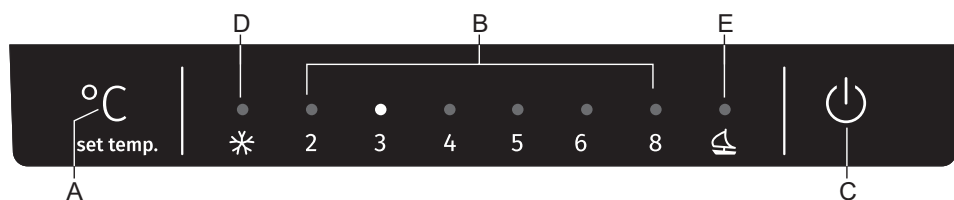


17. Otvorite gornja vrata, montirajte police za vrata i zatim zatvorite vrata.
Napomena: Ako vaš uređaj ima ručku, morate je preokrenuti slijedeći upute u nastavku. Uklonite gornja vrata i postavite ih na glatku površinu s pločom prema gore. Podignite dio 1 i dio 4, zatim otpustite vijke 2, kao što je prikazano na slici. Premjestite ručku 3 na desnu stranu, a zatim redom postavite vijke 2, dio 1 i dio 4.



NADZORNA PLOČA I RUKOVANJE UREĐAJEM

U upravljanju uređajem treba se pridržavati određenih pravila za rukovanje. Vaš uređaj ima odgovarajuće funkcije i načine rada, prikazane na tabli za upravljanje i na donjim ilustracijama. Kada aparat prvi puta spojite na električnu energiju, upali se osvijetljenje ikona na zaslonu uređaja. Ako ne pritisnete nijednu tipku, a vrata aparata ostanu zatvorena, osvijetljenje će se uskoro ugasi.



- A** Tipka za postavke temperature i odabir načina rada
- B** Prikaz temperature rashladnog dijela aparata (hladnjaka)
- C** Tipka za uključenje/isključenje
- D** Pokazivač funkcije intenzivnog zamrzavanja
- E** Pokazivač funkcije načina rada godišnji odmor

Ugađanje temperature

Preporučljivo je da kod prvog upućivanja hladnjaka u rad postavite temperaturu hladnjaka na vrijednost 4°C. Kada želite promijeniti temperaturu postupite prema uputama u nastavku.

Oprez! Kada ste odabrali temperaturu to znači da je podešena srednja vrijednost temperature za čitavu unutrašnjost kućišta hladnjaka. Temperature u unutrašnjosti pojedinih predjela uređaja mogu varirati od vrijednosti temperature koja je prikazana na zaslonu, što je ovisno o tome koliko hrane je složeno u aparat i gdje je ta hrana smještena. Temperatura okoline može također imati utjecaj na stvarnu vrijednost temperature u unutrašnjosti uređaja.

1. Hladnjak

Pritiskom tipke **A** ugađate temperaturu hladnjaka između 2°C i 8°C prema potrebi. Na zaslonu će biti prikazane odgovarajuće vrijednosti u skladu sa sljedećim redoslijedom.



2. Način

Pritiskom tipke **A** na upravljačkom zaslonu imate mogućnost odabira različitih načina rada, ovisno o vašim potrebama; osvijetli se odgovarajuća ikona.

3. Intenzivno zamrzavanje

Funkcijom intenzivnog zamrzavanja imate mogućnost brzog sniženja temperature u unutrašnjosti zamrzivača, čime će se hrana brže zamrznuti. Ovo znači da se sačuvaju vitamini i hranjive tvari iz svježe hrane, i da će hrana ostati duže svježija.

- Za ulazak u način intenzivnog zamrzavanja pritisnite tipku **A** i držite je pritisnutu 3 sekunde.
- Odabirom intenzivnog zamrzavanja upali se signalna lampica **D**, a temperatura zamrzivača je ugođena na vrijednost -25°C (kada je temperatura okoline niža od 20°C), odnosno -30°C (kada je temperatura okoline veća od 20°C).
- Kada želite zamrznuti maksimalno dopuštenu količinu hrane odjednom, morate pričekati približno 24 sata.
- Funkcija intenzivnog zamrzavanja automatski se isključuje nakon 52 sata rada, a temperatura zamrzivača vraća se na prethodno ugođenu vrijednost.

4. Godišnji odmor

Ako planirate neko duže izbivanje od kuće, aktivirajte ovu funkciju pritiskom na tipku **A**.

- Kada ste aktivirali funkciju godišnjeg odmora, upali se signalna lampica **E**. Temperatura zamrzivača automatski se podešava na vrijednost -18°C (nema funkcije intenzivnog zamrzavanja), a temperatura hladnjaka se podešava na 15°C .
Važno! Za to vrijeme nemojte stavljati nikakvu hranu u hladnjak.

5. Uključenje/isključenje aparata

Uređaj uključite ili isključite pritiskom gumba **C**.

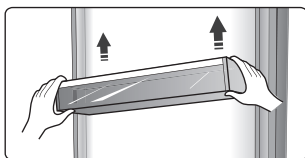
- Pritisnite gumb **C** i držite ga pritisnutog 3 sekunde; nakon što začujete zvučni signal, uređaj je isključen.
- Pritisnite gumb **C** i držite ga pritisnutog 1 sekundu; nakon što začujete zvučni signal, uređaj je uključen.

UPORABA VAŠEGA UREĐAJA

Vaš uređaj ima opremu navedenu u poglavlju »Opis uređaja«. Tamo je naveden opći opis te opreme, a na ovom mjestu dajemo samo upute o tome kako opremu pravilno koristiti.

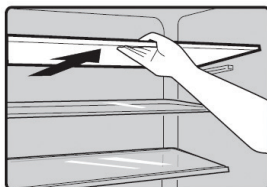
Police na vratima

Na tim policama možete držati jaja, tekućine u limenkama, piće u staklenim bocama, paketiće hrane itd. Na police na vratima nemojte stavljati prevelik broj težih predmeta.



Polica u rashladnoj komori

U rashladnoj komori nalaze se tri police, a mogu se izvaditi radi čišćenja.



Uporaba pretinca za zamrzavanje

- Zamrzivački pretinci uređaja pogodni su za držanje hrane koju treba zamrznuti, primjerice mesa, sladoleda i slično.

Posuda za kockice leda (neki modeli)

- Posuda se koristi za izradu kocki leda. Ako želite napraviti kocke leda, nalijte vodu u pladnjeve za led, i pri tome pazite da razina vode ne premaši oznaku pri vrhu (u idealnom slučaju neka voda zauzme 80 posto zapremine posude za led). Posudu za led zatim stavite u zamrzivač i pričekajte barem dva sata da se napravi led. Kada je led pripremljen, lagano savinite pladanj da ledene kocke ispadnu iz posude.



U cilju sprječavanja kontaminacije hrane, molimo vas da se pridržavate sljedećih uputa.

- Ako su vrata otvorena predugo, može doći do znatnog povećanja temperature u svim predjelima vašeg uređaja.
- Redovito čistite površine koje dolaze u dodir s hranom, kao i dostupne dijelove sustava za odvođenje vode.
- Sirovo meso i ribu držite u odgovarajućoj ambalaži u hladnjaku tako da ne dolaze u dodir s drugom hranom, i da se tekućina iz njih ne može cijediti po drugoj hrani.
- Zamrzivači čiji je radni kapacitet označen s dvjema zvjezdicama, pogodni su za čuvanje već zamrznute hrane, te za držanje ili izradu sladoleda i za izradu ledenih kocki.
- Predjeli odnosno zamrzivači, čiji kapacitet je označen jednom, dvjema ili trima zvjezdicama, nisu pogodni za zamrzavanje svježe hrane.

Br.	Tip predjela aparata	Ciljna temperatura čuvanja hrane (°C)	Pogodna hrana
1	Hladnjak	+2 ≤ +8	Jaja, kuhana hrana, hrana u ambalaži, voće i povrće, mliječni proizvodi, torte; pića i druge vrste hrane koje nisu pogodne za zamrzavanje.
2	(***)* - Zamrzivač	≤ -18	Morska hrana i plodovi mora (ribe, rakovi, školjke), slatkovodna hrana, mesni proizvodi (preporučljivo vrijeme čuvanja je 3 mjeseca - vremenom gube hranjivu vrijednost i okus); pogodno za zamrzavanje svježe hrane.
3	*** - Zamrzivač	≤ -18	Morska hrana i plodovi mora (ribe, rakovi, školjke), slatkovodna hrana, mesni proizvodi (preporučljivo vrijeme čuvanja je 3 mjeseca - vremenom gube hranjivu vrijednost i okus). Nije pogodno za zamrzavanje svježe hrane.
4	** - Zamrzivač	≤ -12	Morska hrana i plodovi mora (ribe, rakovi, školjke), slatkovodna hrana, mesni proizvodi (preporučljivo vrijeme čuvanja je 2 mjeseca - vremenom gube hranjivu vrijednost i okus). Nije pogodno za zamrzavanje svježe hrane.
5	* - Zamrzivač	≤ -6	Morska hrana i plodovi mora (ribe, rakovi, školjke), slatkovodna hrana, mesni proizvodi (preporučljivo vrijeme čuvanja je 1 mjeseca - vremenom gube hranjivu vrijednost i okus). Nije pogodno za zamrzavanje svježe hrane.
6	0 zvjezdica	-6 ≤ 0	Svježa svinjetina, govedina, riba, piletina, određena pakirana prerađena hrana, itd. (preporučljiva je konzumacija istoga dana, a po mogućnosti ne kasnije od tri dana).

Br.	Tip predjela aparata	Ciljna temperatura čuvanja hrane (°C)	Pogodna hrana
7	Rashladni pretinac	-2 ≤ +3	Svježa/zamrznuta svinjetina, govedina, piletina, slatkovodna hrana, itd. (7 dana ispod 0 °C; ako je temperatura iznad 0 °C, preporučljiva je konzumacija isti dan, a po mogućnosti ne kasnije od 2 dana). Morska hrana (ako je temperatura niža od 0 °C, 15 dana; držanje na temperaturi iznad 0 °C nije preporučljivo)
8	Pretinac za svježu hranu	0 ≤ +4	Svježa svinjetina, govedina, riba, piletina, kuhana hrana, itd. (preporučljiva je konzumacija istoga dana, a po mogućnosti ne kasnije od tri dana).
9	Vino	+5 ≤ +20	Crno vino, bijelo vino, pjenušavo vino, itd.

Napomena: molimo vas da različite vrste hrane držite u odgovarajućim pretincima, odnosno dijelovima uređaja za hlađenje i zamrzavanje, u kojima temperatura čuvanja odgovara pojedinom prehrambenom proizvodu.

- Ako uređaj za hlađenje i zamrzavanje ostavite duže vrijeme prazan, isključite ga, odledite, očistite, osušite, i ostavite vrata otvorena da spriječite nastanak plijesni u unutrašnjosti uređaja.

KORISNI SAVJETI

Savjeti za štednju energije

Preporučujemo da se pridržavate sljedećih savjeta za štednju energije.

- Izbjegavajte da vrata uređaja budu otvorena nepotrebno predugo.
- Pobrinite se za to da uređaj ne bude smješten u blizinu izvora toplote (izravna sunčeva svjetlost, električna pećnica ili štednjak, itd.).
- Nemojte ugađati nižu temperaturu uređaja nego što je to potrebno.
- U uređaju nemojte držati ni stavljati toplu hranu ili hlapljive tekućine.
- Uređaj postavite u prostoriju s dobrim provjetranjem i s niskim stupnjem vlažnosti. Molimo vas da pogledate poglavlje »Postavljanje vašeg novog uređaja«.
- Dijagram u ovim uputama prikazuje pravilnu kombinaciju pretinaca, pretinaca za voće i povrće, i polica. Uvažavajte ovu kombinaciju, budući da nam omogućuje najveću energetska učinkovitost.

Savjeti za držanje hrane u kombiniranom rashladno-zamrzivačkom uređaju

- Toplu ili vruću hranu nemojte držati izravno u hladnjaku ili u zamrzivaču, budući da će se temperatura u uređaju povećati i kompresor će raditi intenzivnije.
- Pokrijte ili umotajte hranu, naročito onu koja ima jači miris ili okus.
- Kod slaganja hrane u hladnjak vodite računa da zrak može nesmetano strujati oko nje.
- Meso (sve vrste): zamotajte ga u polietilensku foliju i stavite ga na staklenu policu iznad pretinca za povrće. Uvijek se pridržavajte dozvoljenog ili preporučljivog vremena čuvanja hrane u uređaju, i hranu potrošite do datuma kojega navode proizvođači.
- Kuhana hrana, hladna jela, itd.:
- Takvu hranu treba pokriti i staviti na bilo koju policu.
- Voće i povrće:
- Voće i povrće držite u pretincu za voće i povrće.
- Maslac i sir zamotajte u nepropusnu foliju, odnosno u foliju za namirnice.

Savjeti za zamrzavanje

- Kada prvi put uključujete ili nakon razdoblja nekorištenja. Prije stavljanja hrane u odjeljak, ostavite uređaj da radi najmanje 2 sata na višim postavkama.
- Pripremite hranu u malim porcijama kako bi se omogućilo brzo i potpuno zamrzavanje i naknadno odmrzavanje samo potrebne količine.
- Zamotajte hranu u aluminijsku foliju ili polietilen (prozirnu foliju) i pobrinite se da su paketi hermetički zatvoreni.
- Nemojte dopustiti da svježa, odmrznuta hrana bude u kontaktu s hranom koja je već zamrznuta, jer ćete tako izbjeći porast temperature zamrznute hrane.
- Zamrznuti proizvodi, ako se konzumiraju odmah nakon uklanjanja iz zamrzivača, mogu uzrokovati ozeblina na koži.
- Preporučuje se označiti i napisati datum za svaki zamrznuti paket kako bi se pratilo vrijeme čuvanja.

Savjeti za skladištenje zamrznute hrane

- Provjerite je li trgovac pohranio zamrznutu hranu.
- Nakon odmrzavanja, hrana se brzo kvari i ne može se ponovno zamrznuti.
- Ne prekoračujte razdoblje skladištenja koje je naveo proizvođač hrane.
Napomena: Ako uređaj sadržava pripadajuću dodatnu opremu i funkcije.

ČIŠĆENJE I NJEGA UREĐAJA

Iz higijenskih razloga uređaj (uključivši i pomagala odnosno pribor na njegovoj vanjštini i u unutrašnjosti) je potrebno redovito čistiti – barem svaka dva mjeseca).

Upozorenje!

Tijekom čišćenja uređaj ne smije biti priključen na električnu instalaciju. Opasnost električnog udara! Prije nego što započnete radove na održavanju, isključite uređaj i izvucite utikač iz utičnice.

Čišćenje vanjštine uređaja

Da bi sačuvali lijep izgled vašeg uređaja, treba ga redovito čistiti.

- Obrišite nadzornu ploču (digitalnu ploču i ploču sa zaslonom) koristeći čistu meku krpu.
- Nemojte prskati neposredno po površini uređaja, nego radije namočite krpu koju koristite za čišćenje uređaja. Tako ćete omogućiti ravnomjernu raspoređenost vlage po površini.
- Vrata, drške, i površine kućišta uređaja očistite blagim deterdžentom, nakon čega ih obrišite da budu suhi koristeći meku krpu.

Upozorenje!

- Nemojte koristiti oštre predmete, budući da s njima možete izgredpsti površinu.
- Za čišćenje nemojte koristiti razrjeđivače, deterdžente za pranje automobila, bjelila, eterična ulja, gruba, odnosno abrazivna sredstva za čišćenje, ili organska topila, kao što je to benzen, budući da tako možete oštetiti površinu uređaja ili čak prouzročiti požar.

Čišćenje unutrašnjosti uređaja

Redovito čistite unutrašnjost uređaja. Uređaj ćete lakše očistiti ako u njemu nema previše hrane. Za temeljitije čišćenje pretince i police možete izvaditi. Unutrašnjost rashladno-zamrzivačkog uređaja obrišite blagom rastopinom sode bikarbone u vodi, a zatim je isperite toplom vodom, koristeći pritom iscijeđenu spužvu ili krpu. Prije nego što ponovno namjestite police i košare odnosno pretince, obrišite površinu stjenki uređaja da budu suhe. Temeljito osušite sve površine i odstranjive dijelove prije nego što ih ponovno namjestite.

Čišćenje brtvi vrata

Pobrinite se da brtva vrata uvijek bude čista. Zbog ljepljive hrane ili pića događa se da se brtva zalijepi na kućište, a zatim se tijekom otvaranja vrata pokida. Brtve očistite koristeći blagi deterdžent i toplu vodu. Nakon čišćenja ih temeljito osušite.

Upozorenje!

Uređaj ponovno uključite samo kada je brtva vrata posve suha.

Zamjena LED žarulje

Upozorenje: LED žarulju mora zamijeniti odgovarajuće osposobljena osoba.

OTKLANJANJE PROBLEMA U RADU

Ako nađete na problem prilikom uporabe vašeg uređaja, ili ako vas brine da uređaj ne radi pravilno, prije nego što pozovete servis možete jednostavno provjeriti nekoliko mogućih uzroka za poteškoće. Ti mogući uzroci su navedeni u nastavku.

Upozorenje! Nemojte pokušavati sami popravljati uređaj. Ako ste provjerili sve što je navedeno u donjoj tabeli, a problem se i dalje pojavljuje, pozovite ovlaštenog odnosno odgovarajuće osposobljenog stručnjaka za elektrotehniku, ovlaštenog servisera, ili trgovinu kojoj ste kupili uređaj.

Poteškoća	Moguć uzrok i rješenje
Uređaj ne radi ispravno.	<ul style="list-style-type: none">• Provjerite je li utikač pravilno ukopčan u utičnicu.• Provjerite osigurač, odnosno strujni krug u vašoj električnoj instalaciji. Ako je potrebno zamijenite osigurač.• Temperatura okoline je preniska. Da bi otklonili ovu poteškoću pokušajte sniziti ugođenu temperaturu uređaja.• Uobičajeno je da hladnjak ne radi tijekom razdoblja automatskog odleđivanja, ili još neko kraće vrijeme nakon toga ne uključi uređaj, budući da tako uređaj štiti kompresor.
Neprijatan vonj iz rashladnog i/ili zamrzivačkog dijela uređaja.	<ul style="list-style-type: none">• Možda je potrebno očistiti unutrašnjost uređaja.• Određene vrste hrane, posude za hranu, ili ambalaža hrane prouzrokuju neprijatne mirise.
Buka, odnosno neobični zvuci iz uređaja.	<p>Sljedeći zvukovi su posve uobičajeni:</p> <ul style="list-style-type: none">• Zvuk rada kompresora.• Zvuk strujanja zraka kojeg pokreće mali ventilator u zamrzivačkom dijelu ili u drugim dijelovima uređaja.• Zvuk brborenja, kao kada vrije voda.• Pucketanje tijekom automatskog odleđivanja.• Klikovi prije upućivanja kompresora u rad. <p>Drugi neobični zvuci mogu biti posljedica uzroka, navedenih u nastavku. Da bi ih otklonili, možda će biti potrebno provjeriti sljedeće, i zatim poduzeti odgovarajuće mjere.</p> <ul style="list-style-type: none">• Hladnjak ne stoji posve vodoravno.• Stražnja stranica hladnjaka dodiruje zid.• Staklena boca, limenka ili neka posuda u hladnjaku se je prevrnula, ili se preokreće.

Poteškoća	Moguć uzrok i rješenje
Motor radi neprekidno.	<p>Normalno je da zvuk motora čujete češće. Motor će raditi duže vrijeme i u češćim intervalima u sljedećim slučajevima odnosno okolnostima:</p> <ul style="list-style-type: none"> • Temperatura je ugođena na nižu razinu nego što bi to bilo potrebno. • Nedavno ste u uređaj stavili veću količinu tople hrane. • Temperatura u okolici uređaja je previsoka. • Vrata su otvorena predugo ili se otvaraju prečesto. • Uređaj ste upravo instalirali, ili je bio dugo vremena isključen.
U unutrašnjosti uređaja je nastala naslaga leda odnosnoinja.	<ul style="list-style-type: none"> • Provjerite jesu li otvori za prozračivanje začepljeni, ili ih sprječava hrana složena u hladnjaku, i pobrinite se da hrana u hladnjaku bude složena tako da je omogućeno obilno prozračivanje. Provjerite jesu li vrata posve zatvorena. Upute za uklanjanje zamrznutih naslaga naći ćete u poglavlju o čišćenju i njezi uređaja.
Temperatura u unutrašnjosti uređaja je previsoka.	<ul style="list-style-type: none"> • Možda ste ostavili vrata otvorena predugo, ili ste ih prečesto otvarali; možda su vrata otvorena jer ih nešto sprječava da se zatvore; možda na bočnim stranama, ili iza uređaja te iznad njega nema dovoljno prostora.
Temperatura u unutrašnjosti uređaja je preniska.	<ul style="list-style-type: none"> • Povećajte temperaturu vodeći se prema uputama iz poglavlja "Nadzorna ploča i upravljanje uređajem".
Vrata se ne mogu lagano zatvoriti.	<ul style="list-style-type: none"> • Provjerite je li gornji dio hladnjaka nagnut unatrag za 10 do 15 mm, što omogućuje automatsko zatvaranje vrata, ili možda neki predmet u unutrašnjosti hladnjaka sprječava da se vrata mogu do kraja zatvoriti.
Voda kaplje po tlu.	<ul style="list-style-type: none"> • Posuda s vodom (koja se nalazi pri dnu na stražnjoj strani uređaja) možda nije ispravno poravnana; možda odvodni utor (koji se nalazi ispod gornjeg dijela kompresora) nije ispravno postavljen da bi mogao usmjeravati vodu u tu posudu; ili je odvodni utor možda začepljen. Možda će biti potrebno hladnjak odmaknuti od zida kako biste mogli provjeriti posudu s vodom i odvodni utor. Provjerite da li je hladnjak možda bio isključen na duže vrijeme. U tom se slučaju led u posudi može otopiti, i voda će iscuriti na pod.

Poteškoća	Moguć uzrok i rješenje
Svjetlo ne radi.	<ul style="list-style-type: none">• Možda je LED žarulja pokvarena. Upute o zamjeni LED žarulje naći ćete u poglavlju o čišćenju i njezi uređaja.• Nadzorni sustav onemogućio je djelovanje osvjetljenja jer su vrata bila otvorena predugo. Zatvorite vrata i ponovo ih otvorite kako biste ponovo upalili osvjetljenje.

ZBRINJAVANJE ODSLUŽENOG UREĐAJA

Uređaj je zabranjeno bacati zajedno s kućanskim otpadom.

Materijali za ambalažu


Materijali za ambalažu na kojima se nalazi simbol za recikliranje mogu se reciklirati. Ambalažu odložite u odgovarajući kontejner za otpatke, kako bi omogućili njeno recikliranje.

Prije nego što odbacite odsluženi uređaj

1. Izvucite utikač iz utičnice.
2. Odrežite priključni kabel i bacite ga zajedno s utikačem.

Upozorenje!

Hladnjaci sadrže rashladno sredstvo i plinove u izolaciji. Zbrinjavanje rashladnog sredstva i plinova kada je uređaj odslužio svoj životni vijek mora biti napravljeno profesionalno, inače bi moglo doći do ozljeda očiju ili do zapaljenja. Prije nego što uređaj zbrinete na propisani način, uvjerite se da cijevi instalacije rashladnog sredstva nisu oštećene.

PRAVILNO ZBRINJAVANJE PROIZVODA	
	<p>Simbol na proizvodu ili na njegovoj ambalaži označuje da s tim proizvodom ne smijete rukovati kao s uobičajenim kućanskim otpacima. Proizvod odvezite na zbirno mjesto za preradu električne i elektronske opreme. Ispravnim načinom zbrinjavanja ovog proizvoda pridonosite sprječavanju možebitnih negativnih posljedica i utjecaja na okolinu i zdravlje ljudi, koje bi se mogle pojaviti u slučaju nepravilnog zbrinjavanja odsluženih uređaja. Za detaljnije informacije o zbrinjavanju proizvoda i njegovoj preradi obratite se nadležnoj gradskoj službi za odvoz otpadaka odnosno komunalnoj službi u vašoj sredini, ili trgovini u kojoj ste uređaj nabavili.</p>

Gorenje, d.o.o.

Partizanska 12

SI - 3320 Velenje, Slovenija

info@gorenje.com

www.gorenje.com