

ET

gorenje

DETAILED JUHISED
KÜLMIKUSÜGAVKÜLMIKU
KASUTAMISEKS



Me tänname Teid se usalduse eest, mida näitasite meie seadme ostmisega, mis on mõeldud Teie elu lihtsustamiseks. Et teil oleks lihtsam oma seadet kasutada, lisasime detailse kasutusjuhendi ja eraldi lehel oleva paigaldusjuhendi. Juhised võimaldavad Teil võimalikult kiiresti õppida kasutama oma uut seadet.

Loodame, et seadme kasutamine valmistab palju rõõmu.

Seade on ettenähtud kasutamiseks koduses majapidamises.

Külmik on ette nähtud värskete toiduainete säilitamiseks temperatuuril üle 0°C. **Sügavkülmik** on mõeldus värskete toiduainete külmutamiseks. Ja külmutatud toiduainete pikaaegseks säilitamiseks (kuni üks aasta, sõltuvalt toiduaine tüübist).

Palun külastage meie veebilahte, kuhu saate sisestada oma seadme mudeli numbrit, mis on toodud nimiandmeplaadil või garantiilehel, et leida oma seadme täpne kirjeldus, soovitused kasutamiseks, veaotsingu, info teeninduse kohta, kasutusjuhendid jms.



<http://www.gorenje.com>



Olulised ohutusjuhised

SISUKORD

4 OLULISED MÄRKUSED JA ETTEVAATUSABINÕUD 4 OHUTUS- JA HOIATUSTEAVE	TUTVUSTUS
11 UUE SEADME PAIGALDAMINE 13 SEADME KIRJELDUS 14 UKSE AVAMISSUUNA MUUTMINE 22 SEADME KASUTAMINE 24 SEADME KASUTAMINE	SEADME KIRJELDUS
28 KASULIKUD NÕUANDED 30 PUHASTAMINE JA HOOLDUS	SEADME SULATAMINE JA PUHASTAMINE
31 VEAOTSING 33 SEADME UTILISEERIMINE	VARIA

OLULISED MÄRKUSED JA ETTEVAATUSABINÕUD



OHUTUS- JA HOIATUSTEAVE

Enne seadme paigaldamist ja esmakordset kasutamist lugege enda ohutuse ja õige kasutamise tagamiseks hoolikalt käesolevat kasutusjuhendit ning selles olevaid näpunäiteid ja hoiatusi. Tarbetute vigade ja õnnetuste vältimiseks on oluline veenduda, et kõik seadet kasutavad inimesed tunneksid põhjalikult selle tööd ja turvafunktsioone. Hoidke neid juhiseid alles ja veenduge, et need oleksid seadme asukoha muutmisel või selle müümisel kaasas, et kõik kasutajad seadme kogu eluea vältel oleksid hästi kursis selle kasutus- ja ohutusteabega. Inimeste elu ja vara ohutuse tagamiseks pidage kinni kasutusjuhendis olevatest ettevaatusabinõudest, kuna tootja ei vastuta hooletusest põhjustatud kahjude eest.

Laste ja teiste haavatavate inimeste ohutus

Vastavalt EN standardile

Käesolevat seadet tohivad kasutada vähemalt 8-aastased lapsed ja piiratud füüsiliste, sensorsete või vaimsete võimetega isikud või need, kellel puuduvad kogemused ja teadmised, kui neid jälgitakse või neid on juhendatud seadme ohutu kasutamise kohta ning nad mõistavad sellega kaasnevat ohte. Lastel ei ole lubatud seadmega mängida. Lapsed ei tohi ilma järelevalveta seadet puhastada ega teha selle hooldustöid.

Kolme- kuni kaheksa-aastased lapsed võivad külmutusseadmesse esemeid panna ja sealt välja võtta.

Vastavalt IEC (Rahvusvahelise Elektrotehnika Komisjoni) standardile

Käesolev seade pole ette nähtud kasutamiseks piiratud füüsiliste, sensorsete või vaimsete võimetega või piiratud kogemuste ja teadmistega inimestele (sealhulgas lastele), välja arvatud kui nende ohutuse eest vastutav isik teostab nende üle järelevalvet või on neid juhendanud seoses seadme kasutamisega.

- Lämpumisohu tõttu tuleb kõiki pakendeid hoida lastest eemal.
- Seadme kasutamise lõpetamisel tõmmake pistik pistikupesast välja, lõigake ühenduskaabel lahti (võimalikult seadme lähedal) ja eemaldage üks, et mängivad lapsed ei saaks elektrilööki või ennast seadme sisse kinni panna.
- Kui käesolev seade, mille ustel on magnettihendid, vahetab välja vanema seadme, mille uktsel või kaanel on vedrulukk (riiv), siis tehke vedrulukk enne vana seadme kasutuselt kõrvaldamist kasutamiskõlbmatuks. See hoiab seadme muutumise lapse surmalõksuks.



Üldine ohutus

- HOIATUS: Käesolev seade on mõeldud kasutamiseks kodumajapidamistes ja sarnasel otstarbel, näiteks kaupluse
-ja kontoritöötajate köökides ning muudes töökeskkondades;
-talupidamistes ja klientide jaoks hotellides, motellides ja muudes elamukeskkondades;
-B&B tüüp keskkondades;
-toitlustussektoris ja muudes mitte jaemüügi keskkondades.

- HOIATUS: Käesolevas seadmes ei ole lubatud hoida plahvatusohtlikke aineid nagu kergestisüttiva propellendiga aerosoolanumaid.
- HOIATUS: Kui toitejuhe on kahjustatud, peab ohu vältimiseks selle välja vahetama tootja, tema hooldusesindaja või samaväärse kvalifikatsiooniga isik.
- HOIATUS: Hoidke seadme korpuses või selle sisse ehitatud konstruktsioonis olevaid ventilatsioonivahendeid vabadena takistustest.
- HOIATUS: Sulatamise kiirendamiseks ärge kasutage mehaanilisi seadmeid ega muid vahendeid peale nende, mida tootja on soovitanud.
- HOIATUS: Ärge vigastage külmaringlust.
- HOIATUS: Ärge kasutage seadme toidumahutites elektriseadmeid, välja arvatud juhul, kui tootja on neid soovitanud.
- HOIATUS: Külmaaine ja isolatsioonigaas on süttivad. Seadme utiliseerimisel tohib seda teha ainult volitatud jäätmekäitluskeskuses. Vältida kokkupuudet leekidega.
- HOIATUS: Seadme paigaldamisel jälgige, et toitejuhe ei oleks kinni jäänud ega vigastatud.
- HOIATUS: Ärge paigutage seadme tagaosasse mitme pesaga pikendusjuhtmeid ega kaasaskantavaid toiteallikaid.

LED-i välja vahetamine (ainult mõnedel mudelitel)

- HOIATUS: Kasutajal pole lubatud LED-valgustit välja vahetada! Kui LED-tuli on kahjustatud, võtke abi saamiseks ühendust klienditeenindusega.

Külmaaine

Seadme külmaringluses sisaldub külmaaine isobuteen (R600a) - maagaas, mille keskkonnaohutuse tase on kõrge, kuid mis on sellegipoolest süttiv. Seadme transportimise

ja paigaldamise ajal veenduge, et ükski külmaahela osa ei saaks kahjustada.

Külmaaine (R600a) on kergestisüttiv.

- HOIATUS: Külmkambrite isolatsioonis kasutatakse külmaainet ja gaase. Külmaaine ja gaasid tuleb utiliseerida professionaalselt, kuna need võivad põhjustada silmavigastusi või süttimist. Enne nõuetekohast utiliseerimist veenduge, et külmaahela voolikud oleksid kahjustusteta.



HOIATUS! Tulekahju / tuleohtlike materjalide oht.

Kui külmaahel saab kahjustada:

- Vältige lahtiseid leeke ja süttimisallikaid.
- Tuulutage põhjalikult ruumi, kus seade asub.

Spetsifikatsioonide või toote mis tahes viisil muutmine on ohtlik.

Igasugune juhtme kahjustus võib põhjustada lühise, tulekahju ja /või elektrilöögi.



Elektriohutus

- Toitejuhet ei tohi pikendada.
- Veenduge, et toitepistik ei ole katki ega kahjustatud. Katkine või kahjustatud toitepistik võib üle kuumeneda ja põhjustada tulekahju.
- Veenduge, et teil on ligipääs seadme põhipistikule.
- Ärge tõmmake põhikaablit.
- Kui toitepesa on lahti, ärge pistikut sisestage. Esineb elektrilöögi või tulekahju oht.
- Seadet ei tohi kasutada ilma sisevalgusti katteta.
- Külmikut tohib kasutada ainult ühefaasilise vahelduvvoolu toiteallikaga 220-240V/50Hz. Kui

pinge kõikumine seadme kasutamiskiirkonnas on nii suur, et pinge ületab ülaloodud ulatuse, siis kasutage seadmel turvalisuse huvides üle 350 W vahelduvvoolu automaatset pingeregulaatorit. Külmikul peab olema spetsiaalne pistikupes, mitte teiste elektriseadmetega ühine. Selle pistik peab olema vastavuses maandusjuhtmega pistikupesaga.

Igapäevane kasutus

- Ärge hoidke seadmes tuleohtlikke gaase ega vedelikke, kuna võib tekkida plahvatusoht.
- Ärge kasutage seadmes ühtegi elektriseadet
- (nt elektriline jäätisemasin, mikser jne).
- Lahti ühendamisel tõmmake alati pistikut pistikupesast, mitte kaablit.
- Ärge asetage seadme plastikosade lähedusse kuumi esemeid.
- Ärge asetage toiduaineid otse vastu tagaseinas olevat õhu väljalaskeava.
- Säilitage pakendatud külmutatud toitu vastavalt külmutatud toidu valmistaja juhendile.
- Seadme valmistaja säilitamissoovitustest tuleb rangelt kinni pidada. Tutvuge oluliste säilitusjuhistega.
- Ärge asetage külmutuskambrisse gaseeritud või kihisevaid jooke, kuna see tekitab mahutis survet, mis võib põhjustada plahvatuse ja seadet kahjustada.
- Otse külmutuskambrist võetud külmutatud toidu tarbimine võib põhjustada külmapöletusi.
- Ärge paigutage seadet otsese päikesevalguse kätte.
- Hoidke seadmest eemal põlevad küünlad, lambid ja muud lahtise leegiga esemed, et seade ei süttiks.
- Seade on ette nähtud toiduainete ja/või jookide säilitamiseks tavalises majapidamises vastavalt käesoleva juhendi soovitustele. Seade on raske. Selle teisaldamisel tuleb olla ettevaatlik.

- Ärge eemaldage ega puudutage sügavkülmas olevad esemeid, kui teie käed on niisked/märjad, kuna see võib põhjustada naha hõõrdumist või külma-/sügavkülmapõletusi.
- Ärge kunagi kasutage põhja, sahtleid, uksi jms selleks, et neil seista või nendele toetuda.
- Külmutatud toitu ei tohi pärast sulatamist uuesti külmutada.
- Ärge tarbige mahlapulkasid ega jääkuubikuid otse sügavkülmikust, kuna see võib põhjustada külmapõletusi suus ja huultel.
- Esemete kukkumise ja seadme vigastamise või kahjustamise vältimiseks ärge koormake üle ustel olevaid riieleid ega asetage liigselt toitu juurviljasahtlisse.

Ettevaatust!

Hooldus ja puhastamine

- Enne hooldust lülitage seade välja ja eemaldage pistik pistikupesast.
- Ärge puhastage seadet metallist esemete, aurupuhasti, eeterlike õlide, orgaaniliste lahustite ega abrasiivsete puhastusvahenditega.
- Ärge kasutage seadmest jää eemaldamiseks teravaid esemeid. Kasutage plastikkaabitsat.

Paigaldamine

Oluline!

- Elektriühenduse loomisel järgige hoolikalt käesoleva juhendi juhiseid.
- Paki seade lahti ja kontrollige, et sellel poleks kahjustusi. Ärge ühendage seadet, kui see on kahjustatud. Teavitage võimalikest kahjustustest koheselt kohta, kust te seadme ostsite. Sellisel juhul jätke pakend alles.
- Enne seadme ühendamist on soovitatav oodata vähemalt neli tundi, et õli saaks kompressorisse tagasi voolata.

- Seadme ümber peaks olema piisav õhuringlus, selle puudumine põhjustab ülekuumenemist. Piisava ventilatsiooni saavutamiseks järgige olulisi paigaldusjuhiseid. Tulekahju ohu vältimiseks ei tohiks toote tagakülg võimalusel olla liiga seina lähedal, et sein ei puutuks kokku soojade (kompressor, kondensaator) ega oleks nendest mõjutatud, järgige olulisi paigaldusjuhiseid.
- Seadet ei tohi paigutada radiaatorite ega pliitide lähedusse.
- Veenduge, et toitepistik oleks pärast seadme paigaldamist ligipääsetav.

Hooldus

- Seadme hooldamiseks vajalikke elektritöid peab teostama kvalifitseeritud elektrik või pädev isik.
- Käesolevat toodet peab hooldama volitatud teenindustevõtte ja kasutada tuleb ainult originaalvaruosi.
 - 1) Kui seade on külmumisvaba.
 - 2) Kui seadmel on sügavkülmakamber.

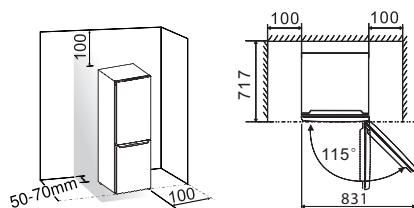
UUE SEADME PAIGALDAMINE

- Enne seadme esmakordset kasutamist tuleks teil üle vaadata järgmised näpunäited.

Seadme ventilatsioon

Jahutussüsteemi tõhususe parandamiseks ja energia säästmiseks on vaja seadme ümber säilitada soojust hajutamiseks hea ventilatsioon. Seetõttu peaks külmiku ümber olema piisavalt vaba ruumi.

Soovitus: Soovitav on jätta 50-70 mm vahe külmiku tagaseina ja seina vahele, vähemalt 100 mm külmiku kohale ja vähemalt 100 mm külgede ja seina vahele, samuti hoida külmikuesine vaba, et uksed saaksid avaneda 115 °. Vaadake järgmisi skeeme



Märkus:

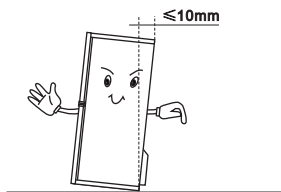
- See seade toimib hästi allolevas tabelis näidatud kliimaklassi ulatuses. See ei pruugi korralikult toimida, kui seda hoitakse pikema aja jooksul näidatud temperatuurivahemikust kõrgemal või madalamal temperatuuril.

Klass	Temperatuur
SN	+10 °C kuni +32 °C
N	+16 °C kuni +32 °C
ST	+16 °C kuni +38 °C

- Paigutage seade kuiva kohta, et vältida niiskuskahjustusi.
- Hoidke seadet otsese päikesevalguse, vihma või külma eest. Hoidke seadet eemal soojusallikatest nagu ahjud, kaminad ja küttekahad.

Seadme loodimine

- Piisavaks loodimiseks ja õhu ringlemiseks seadme alumises tagaosas võib olla vajalik põhjaaluste jalgade reguleerimine. Saate neid reguleerida sõrmede või sobiva mutrivõtmeaga.
- Uste isesulgumise tagamiseks kallutage ülemist osa umbes 10 mm tahapoole.



SEADME KIRJELDUS

1. Korpus
2. Juhtimissõlm ja LED valgusti
3. Klaasriiul
4. Kõõgiviljasahtli kate
5. Kõõgiviljasahtel
6. Väljatõmmatav salv (EasyTray)
7. Keskmise sügavkülmiku sahtel
8. Alumine sügavkülmiku sahtel
9. Reguleeritavad põhjaalusel jalad
10. Külmiku uks
11. Külmiku tihend
12. Ülemine riiul
13. Alumine riiul
14. Sügavkülmakambri uks
15. Sügavkülmakambri uks



Märkus: Meie toodete lakkamatu muutmise tõttu võib teie külmkapp käesolevast kasutusjuhendist pisut erineda, kuid selle funktsioonid ja meetodid jäävad samaks. Sügavkülmakambris lisaruumi saamiseks võite külmutusriiuli eemaldada.

UKSE AVAMISSUUNA MUUTMINE

Külge, millelt uks avaneb, saab muuta paremakäelisest (vastavalt komplektile) vasakukäeliseks, kui paigalduskoht seda nõuab.

Hoiatus! Ukse käelisuse muutmisel ei tohi seade olla vooluvõrku ühendatud.

Veenduge, et pistik on pistikupesast eemaldatud.

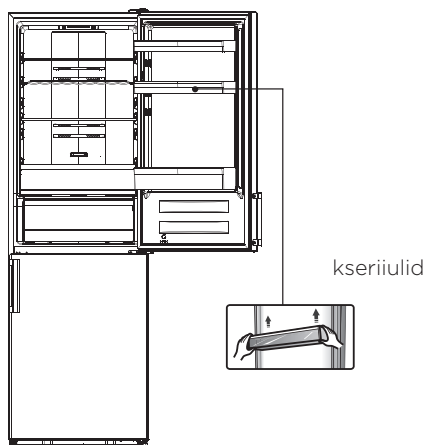
Vajalikud tööriistad:

	
8 mm padrunvõti	Ristpeakruvikeeraja
	
Õhukese teraga kruvikeeraja	8 mm mutrivõti

Märkus:

- Vajadusel kallutage külmkapp tagaküljele, et saada ligipääs põhja alla, seade tuleb paigutada pehmele vahtpakendile või või sarnasele materjalile, et vältida külmkapi tagaosaga kahjustamist. Ukse käelisuse muutmiseks soovitatakse üldiselt toimida järgmiselt. Erinevad mudelid võivad olla vastavuses erinevate piltidega. Mudelid on märgitud pildile. Kui mõningaid osi ei ole pildil näidatud, ignoreerige vastavat kirjeldust.

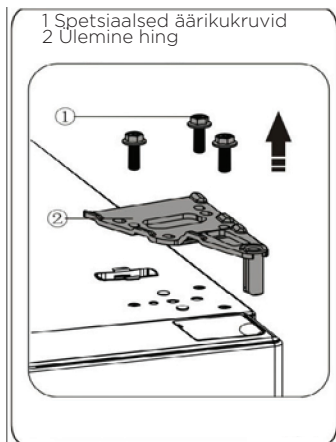
1. Pange külmkapp püstisesse asendisse. Avage ülemine uks, et võtta välja kõik ukseriulid (kahjustuste vältimiseks) ja seejärel sulgege uks.



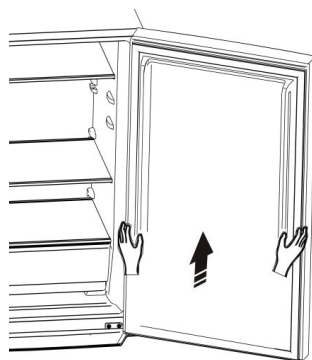
2. Eemaldage osa 1, võtke osa 2 ülevalt paremalt külmkapi küljest lahti.



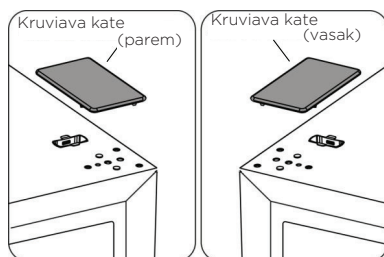
3. Eemaldage kruvid 1 ja hing 2.



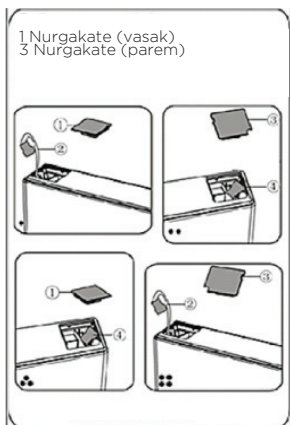
4. Eemaldage ülemine uks keskmisest hingest, tõstes ust ettevaatlikult otse üles. Seejärel asetage ülemine uks siledale pinnale, ülemine kate ülespoole.



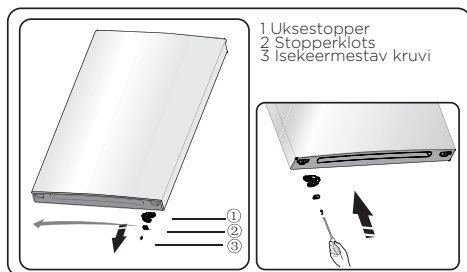
5. Võtke kruviava kate (parem) kilekotist ja paigaldage see külmiku korpuse ülemisesse paremass serva . Seejärel eemaldage kruviava kate (vasak) seadme ülemisest vasakust servast ja pange see kilekotti .



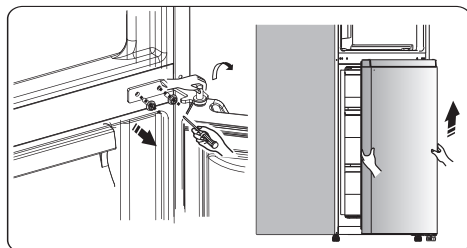
6. Eemaldage osa 1 ülemise katte vasakust ülemisest servast. Seejärel eemaldage osa 3 ülemise katte ülemisest paremast servast. Paigaldage ülemisekatte parema ülemise serva osa 1.



7. Keerake lahti kruvi 3 ja eemaldage osad 2 ja 1. Paigaldage vasakpoolne uksestopperi asendaja 4 (kilekotis) ja osa 2 (stopperklot) vasakule poole kruvi 3 abil. Hoidke osa 1 seadme juures, et seda tulevikus kasutada.



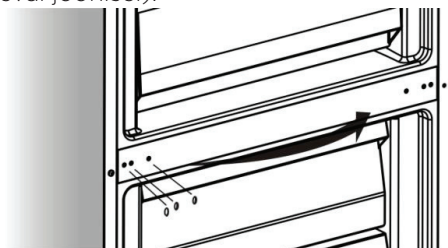
8. Keerake lahti kruvid , mida kasutatakse keskmise hinge kinnitamiseks ja eemaldage keskmine hing . Seejärel eemaldage alumine uks.



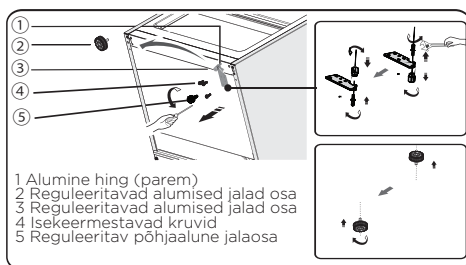
9. Asetage alumine uks siledale pinnale, paneel ülespoole. Keerake lahti kruvi 3 ja eemaldage osad 2 ja 1. Paigaldage vasakpoolne uksestopperi asendaja 4 (kilekotis) ja osa 2 (stopperklots) vasakule poole kruvi 3 abil. Hoidke osa 1 koos seadmega, et seda tulevikus kasutada.



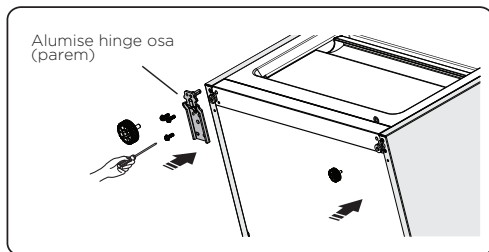
10. Vahetage keskmise katteplaadi kruviava katted vasakult paremale (nagu näidatud allpool oleval joonisel).



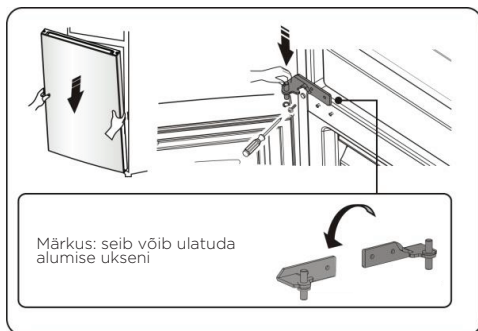
11. Kallutage külmikut tahapoole, eemaldage osa 2.



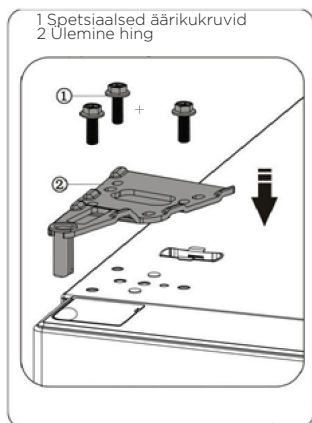
12. Eemaldage osa 3 alumisest hingetihvtist, vabastage alumine hinge tihvt, viige see vastaspoole augu kohta ja seejärel pingutage õigesse asendisse ning paigaldage osa 3 alumise hingetihvti külge.
13. Pange tagasi punkti 11 all eemaldatud osad, viige osa 1 vasakule ja seejärel kinnitage need kruvidega 4. Lõpuks paigaldage osa 2.



14. Paigutage alumine uks alumisele hingetihvtile ja hoidke paigal. Keerake keskmist hinge 180°, vahetage seib alumise poole teljele, reguleerige keskmine hing sobivasse asendisse ja paigaldage nii, et alumine uks oleks kindlalt paigas.



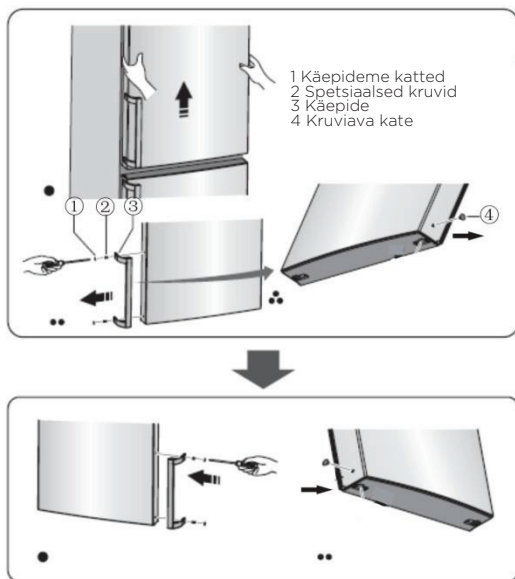
15. Liigutage ülemine uks sobivasse asendisse ja seejärel kinnitage osa 2 kruvidega1.



16. Kinnitage osa 1 kruviga 2 nagu näidatud sammus 2.

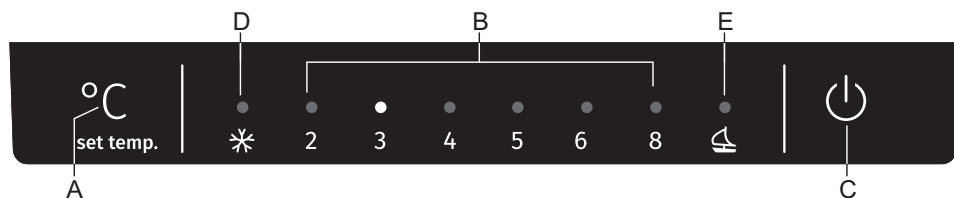


17. Avage ülemine uks, paigaldage ukseriulid ja sulgege. Märkus: Kui teie seadmel on käepide, siis peate käepideme viima teisele poole, järgides allpool toodud juhiseid. Eemaldage ülemine uks ja asetage see siledale pinnale, paneel ülespoole. Liigutage osa 1 ja osa 4, seejärel keerake lahti kruvid 2 nagu näidatud pildil. Viige käepide 3 paremale poole, seejärel paigaldage kruvid 2 ning osad 1 ja 4.



SEADME KASUTAMINE

Kasutage oma seadet vastavalt järgmistele juhtimiskäskudele, teie seadmel on funktsioonid ja režiimid, mida kuvatakse ekraani paneelidel, nähtavad allolevatel piltidel. Seadme esmakordsel sisse lülitamisel süttivad ekraani paneelil olevate ikoonide taustavalgustused. Kui ühtegi nuppu pole vajutatud ja ukсед on suletud, lülitub taustavalgustus välja.



- A** Temperatuuriseadete ja režiimivaliku nupp
- B** Külmuosa temperatuuri ekraan
- C** Sisse/välja lüliti
- D** Kiirkülmutamise funktsiooni näidik
- E** Puhkurežiimi funktsiooni näidik

Temperatuuri reguleerimine

Külmkapi esmakordsel käivitamisel soovitame seadistada külmkapi temperatuuriks 4 °C. Kui soovite temperatuuri muuta, järgige allolevaid juhiseid.

Hoiatus! Temperatuuri seadistades määrate kogu külmkapi keskmise temperatuuri. Iga kambri sees olevad temperatuurid võivad erineda paneelil kuvatavatest temperatuuriväärtustest sõltuvalt sellest, kui palju toitu te hoiustate ja kuhu need paigutate. Välistemperatuur võib samuti mõjutada seadme tegelikku sisetemperatuuri.

1. Külmik

Vajutage nuppu **A**, et seadistada külmiku temperatuur vastavalt vajadusele vahemikus 2 °C kuni 8 °C ja ekraanipaneel kuvab vastavad väärtused järgmises järjekorras.



2. Režiim

Saate valida erinevate režiimide vahel vastavalt oma vajadustele, vajutades nupule **A** ekraani paneelil ning süttib vastav ikoon.

3. Superkülmutus

Superkülmutus vähendab sügavkülmiku temperatuuri kiiresti, et toit külmuks kiiremini. See aitab lukustada värsket toidu vitamiinid ja toitained ning hoiab toidu kauem värsket.

- Võite vajutada nuppu **A** 3 sekundit, et kasutada superkülmutusrežiimi.
- Kui valitud on superkülmutusrežiim, süttib lamp **D** ja sügavkülmiku temperatuuriks määratakse -25 °C (ümbritseva õhu temperatuur alla 20 °C) või -30 °C (ümbritseva õhu temperatuur üle 20 °C).
- Maksimaalse külmutatava toidukoguse korral oodake umbes 24 h.
- Superkülmutus lülitub automaatselt välja 52 tunni möödumisel ja seejärel naaseb sügavkülmiku temperatuuri seadistus eelmise seadistuse juurde.

4. Puhkus

Kui kavatsete olla pikka aega eemal, vajutage nuppu **A**, et see funktsioon aktiveerida.

- Kui puhkuse režiim on aktiveeritud, süttib lamp **E**. Sügavkülmiku temperatuuriks määratakse -18 °C (mitte superkülmutusrežiim) ja külmiku temperatuuriks 15 °C .
Oluline! Ärge hoidke selle aja jooksul külmkapis toitu.

5. Lülit

Saate seadme lülitada sisse või välja, vajutades nuppu **C**.

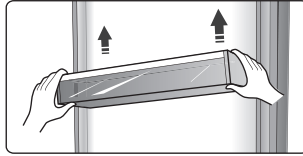
- Vajutage nuppu **C** 3 sekundi jooksul, pärast helisignaali lülitatakse seade välja.
- Vajutage nuppu **C** 1 sekundi jooksul, pärast helisignaali lülitatakse seade sisse.

SEADME KASUTAMINE

Teie seade on varustatud mitmete tarvikutega ja selles jaotises kirjeldatakse, kuidas neid kõige paremini kasutada.

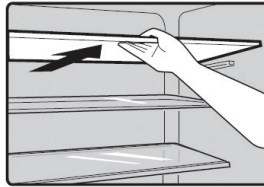
Ukseriul

See sobib munade, konservvedelike, pudelijoogide ja pakendatud toidu hoidmiseks jne. Ärge asetage riiulitele liiga palju raskeid asju.



Riul külmikukambris

Külmikukambris on kolm riiulit ja need saab puhastamiseks välja võtta.



Külmutuskamber

- Värske toidu külmutamiseks ning külmutatud ja sügavkülmutatud toiduainete pikaajaliseks hoidmiseks.

Jääkuubikusalv (mõnedel mudelitel)

- Kasutatakse jääkuubikute valmistamiseks . Jääkuubikute valmistamiseks täitke jääkuubikusalved veega, seejuures ei tohi veetase ületada ülemist rida (ideaalis kaheksakümmend protsenti jääsalve mahust). Asetage salv sügavkülmikusahtlisse ja oodake vähemalt kaks tundi , kuni jääkuubikud on moodustunud. Pärast kuubikute moodustumist keerake salve ettevaatlikult, et kuubikud tuleksid salvest lahti .



Toidu riknemise vältimiseks järgige palun alljärgnevaid juhiseid.

- Ukse pikaajaline avamine võib põhjustada temperatuuri märkimisväärset tõusu seadme sektsioonides.
- Puhastage regulaarselt toiduga kokku puutuvaid pindu ja ligipääsetavaid äravoolusüsteeme.
- Hoidke toorest liha ja kala külmikus sobivates anumates, nii et see ei puutuks kokku teiste toiduainetega ega tilguks neile peale.
- Kahetärnilised sügavkülmasektsioonid sobivad eelkülmutatud toidu hoiustamiseks, jäätise hoiustamiseks või valmistamiseks ning jääkuubikute valmistamiseks.
- Ühe-, kahe- ja kolmetärnilised sektsioonid ei sobi värsket toidu külmutamiseks.

Jrk nr	Sektsiooni TÜÜP	Hoiustamistem-p. [°C]	Sobivad toiduained
1	Külmik	+2 ≤ +8	Munad, kuumtöödeldud toiduained, pakendatud toiduained, puu- ja köögiviljad, piimatooted, koogid, joogid ja muud külmutamiseks sobimatud toiduained.
2	(***)* – Sügavkülmik	≤ -18	Mereannid (kala, krevetid, koorikloomad), mageveetooted ja lihatooted (soovitav hoiustamisaeg on 3 kuud – aja jooksul toiteväärtus väheneb ja maitse muutub), sobib külmutatud värsket toidu hoiustamiseks.
3	*** – Sügavkülmik	≤ -18	Mereannid (kala, krevetid, koorikloomad), mageveetooted ja lihatooted (soovitav hoiustamisaeg on 3 kuud – aja jooksul toiteväärtus väheneb ja maitse muutub). Ei sobi värsket toidu külmutamiseks.
4	** – Sügavkülmik	≤ -12	Mereannid (kala, krevetid, koorikloomad), mageveetooted ja lihatooted (soovitav hoiustamisaeg on 2 kuud – aja jooksul toiteväärtus väheneb ja maitse muutub). Ei sobi värsket toidu külmutamiseks.

Jrk nr	Sektsiooni TÜÜP	Hoiustamistem-p. [°C]	Sobivad toiduained
5	* - Sügavkülmik	≤ -6	Mereannid (kala, krevetid, koorikloomad), mageveetooted ja lihatooted (soovitav hoiustamisaeg on 1 kuu – aja jooksul toiteväärtus väheneb ja maitse muutub). Ei sobi värsked toidu külmutamiseks.
6	0 täрни	-6 ≤ 0	Värsked sealih, veiseliha, kala, kanaliha, mõned pakendatud töödeldud toiduained jne (soovitav tarbida sama päeva jooksul, eelistatavalt hiljemalt 3 päeva jooksul). Isoleeritult kaetud/pakendatud töödeldud toiduained (külmutamiseks sobimatud toiduained)
7	Jahutus- ktsioon	-2 ≤ +3	Värsked/külmutatud sealih, veiseliha, kanaliha, mageveetooted jne (alla 0 °C – 7 päeva, üle 0 °C – soovitav tarbida sama päeva jooksul, eelistatavalt hiljemalt 2 päeva jooksul). Mereannid (alla 0 °C – 15 päeva, ei ole soovitav hoida temperatuuril üle 0 °C)
8	Värsked toiduained	0 ≤ +4	Värsked sealih, veiseliha, kala, kanaliha, kuumtöödeldud toiduained jne (soovitav tarbida sama päeva jooksul, eelistatavalt hiljemalt 3 päeva jooksul).
9	Vein	+5 ≤ +20	Punane vein, valge vein, vahuvein jne

Märkus: palun hoidke erinevaid toiduaineid selleks ette nähtud sektsioonides või ostetud toodete puhul kehtestatud soovitataval hoiustamistemperatuuril.

- Kui külmik on pikemat aega tühi, lülitage see välja, sulatage, puhastage, kuivatage ja jätke uks lahti, et vältida seadme sees hallituse teket.

KASULIKUD NÕUANDED

Energiasäästu nõuanded

Soovitame järgida allpool toodud nõuandeid energia säästmiseks.

- Püüdke vältida ukse pikaajalist avatuna hoidmist.
- Veenduge, et seade ei oleks soojusallikate läheduses (otsene päikesevalgus, elektriline ahi või pliit jne).
- Ärge seadistage temperatuuri külmemaks kui vaja.
- Ärge hoidke seadmes sooja toitu või auravaid vedelikke.
- Asetage seade hästi ventileeritud ja niiskusevabasse ruumi. Palun vaadake peatükki Uue seadme paigaldamine
- Kui joonisel on kujutatud õige sahtlite, köögiviljakasti ja riiulite kombinatsioon, ärge seda muutke, sest tegemist on kõige energiatõhusama variandiiga.

Vihjeid jahutamiseks

- Ärge asetage kuumat toitu otse külmkappi või sügavkülma, sest sisetemperatuur tõuseb ja selle tulemusena peab kompressor rohkem töötama ning tarbib rohkem energiat.
- Toit tuleb kinni katta või pakkida, eriti kui selle on tugev maitse.
- Paigutage toit korralikult, et õhk saaks vabalt ringi liikuda.
- Liha (kõik tüübid) Polüetüleeni pakendatud toit: pakkige sisse ja paigutage klaasriiulile köögiviljasahkli kohal. Jälgige alati toiduainete säilimistähtaegu ja kasutage enne tootja poolt soovitatud kuupäeva.
- Küpsetatud toidud, külmad toidud jne: Need tuleks kinni katta ja neid võib paigutada mistahes riiulile.
- Puu- ja köögiviljad: Neid tuleks hoida spetsiaalses sahtlis.
- Või ja juust: Tuleks pakkida õhukindlalt fooliumisse või toidukile sisse.
- Piimapudelid: Tuleks hoida kaanega suletult ja ukseriiulitel.

Vihjeid külmutamiseks

- Esmakordsel kasutamisel või pärast mõningast kasutusaega. Enne toidu asetamist külmkambrisse laske seadmel töötada kõrgemal seadistusel vähemalt 2 tundi.
- Pakkige toit väiksemate kogustena, et see saaks kiiresti ja täielikult külmuda ning et hiljem oleks vaja sulatada ainult vajalikku kogust.
- Pakkige toit alumiiniumfooliumi või polüetüleeni (kile) sisse ja veenduge, et pakendid on õhukindlad.
- Vältige värsket, külmutamata toidu kokkupuudet toiduga, mis on juba külmutatud, vältides seeläbi viimaste temperatuuri tõusu.
- Jäätunud tooted, kui neid tarbitakse kohe pärast külmutuskambrist välja võtmist, võivad nahal põhjustada külmapõletusi.
- Säilitamisaja jälgimiseks on soovitatav iga külmutatud pakend märgistada ja lisada kuupäev.

Vihjeid külmutatud toidu säilitamiseks

- Veenduge, et jaemüüja säilitas kaubanduslikult külmutatud toitu.
- Pärast sulatamist riknevad toidud kiiresti ja neid ei tohi uuesti külmutada.
- Ärge ületage toiduainetootja märgitud säilitusaega. Märkus: Kui seadmes on seotud tarvikuid ja funktsioone.

PUHASTAMINE JA HOOLDUS

Hügieenipõhjustel tuleb seadet (sh seadme välis- ja sisetarvikuid) regulaarselt (vähemalt iga kahe kuu tagant) puhastada.

Hoiatus!

Puhastamise ajal ei tohi seadet vooluvõrku ühendada. Elektrilöögi oht! Enne puhastamist lülitage seade välja ja eemaldage pistik pistikupesast.

Välispinna puhastus

Seadme hea välimuse hoidmiseks peate seda regulaarselt puhastama.

- Pühkige digi- ja näidikupaneeli puhta pehme lapiga.
- Pihustage vett puhastuslapile, selle asemel et seadme pinnale otse pritsida. See aitab tagada niiskuse ühtlase jaotumise pinnale.
- Puhastage ukсед, käepidemed ja korpuse pinnad kerge puhastusvahendiga ja pühkige seejärel pehme lapiga kuivaks.

Hoiatus!

- Ärge kasutage teravaid esemeid, kuna need võivad pinda kriimustada.
- Ärge kasutage puhastamiseks vedeldajaid, autopesuvahendeid, Cloroxit, eeterlikke õlisid, abrasiivseid puhastusvahendeid ega selliseid orgaanilisi lahusteid nagu benseen. Need võivad seadme pinda kahjustada ja põhjustada tulekahju.

Sisemuse puhastamine

Seadme sisemust tuleks regulaarselt puhastada. Seda on lihtsam puhastada, kui kapis on väiksem toiduvaru. Põhjalikuma puhastamise jaoks saate sahtlid ja riiulid eemaldada. Pühkige sügavkülmiku sisemust nõrga söögisooda lahusega ja loputage seejärel sooja veega, kasutades kuivemaks väänatud käsna või lappi. Enne riiulite ja korvide tagasi panemist pühkige need täielikult kuivaks. Enne tagasi panemist kuivatage kõik pinnad ja eemaldatavad osad põhjalikult.

Uksetihendite puhastamine

Hoolitsege selle eest, et uksetihendid oleksid puhtad. Kleepuvad toidud ja joogid võivad tihendid kapi külge kleepida ja need võivad ukse avamisel rebeneda.

Peske tihendid nõrgatoimelise pesuvahendi ja sooja veega. Pärast puhastamist loputage ja kuivatage neid hoolikalt.

Hoiatus! Seadme võib sisse lülitada alles pärast uksetihendite täielikku kuivamist.

LED-lambi vahetus

Hoiatus! LED-lampi võib vahetada pädev isik.

VEAOTSING

Kui teil tekib seadmega probleeme või olete mures, et seade ei tööta õigesti, võite enne hoolduskeskuse helistamist teostada mõned lihtsad kontrollid (vaadake altpoolt). Enne hoolduskeskuse helistamist saate vastavalt sellele jaotisele teostada mõned lihtsad kontrollid.

Hoiatus! Ärge proovige seadet ise parandada. Kui probleem püsib ka pärast allpool kirjeldatud kontrollide teostamist, pöörduge kvalifitseeritud elektrikuga, volitatud hooldustehnikuga või kaupluse poole, kust toote ostsite.

Probleem:	Võimalik põhjus ja lahendus
Seade ei tööta õigesti	<ul style="list-style-type: none">• Kontrollige, kas toitejuhe on korralikult vooluvõrku ühendatud.• Kontrollige oma toiteallika kaitsmeid või vooluahelat, vajadusel vahetage välja.• Ümbritseva keskkonna temperatuur on liiga madal. Proovige probleemi lahendamiseks seada kambri temperatuur madalamale tasemele.• See on normaalne, et sügavkülmik ei tööta automaatse sulatustsükli ajal või lühikest aega pärast seadme sisselülitamist, et kaitsta kompressorit.
Sektsioonidest tulev ebameeldiv lõhn	<ul style="list-style-type: none">• Võimalik, et sisemus vajab puhastamist.• Mõned toidud, konteinerid või pakendid põhjustavad ebameeldivat lõhna.
Seadme müra	<p>Allpool kirjeldatud helid on täiesti normaalsed.</p> <ul style="list-style-type: none">• Kompressori töömüra.• Õhu liikumise müra sügavkülmakambris või muudes sektsioonides paikneva väikese ventilaatori mootorist.• Vee keetmisele sarnane vulksuv heli.• Praksuv müra automaatse sulatamise ajal.• Klõpsuv müra enne kompressori käivitumist. <p>Muud ebaharilikku müra tekivad allpool toodud põhjused ja võivad vajada kontrollimist ja tegutsemist:</p> <ul style="list-style-type: none">• Kapp ei ole ühetasaselt paigutatud.• Seadme tagakülg puutub seinale.• Pudelid või konteinerid puutuvad üksteise vastu.

Probleem:	Võimalik põhjus ja lahendus
Mootor töötab pidevalt	<p>Mootori heli sageli kostmine on normaalne; mootor peab rohkem töötama järgmistel asjaoludel:</p> <ul style="list-style-type: none"> • temperatuur on seadistatud vajalikust külmemale tasemele • hiljuti on seadmesse lisatud palju sooja toitu • temperatuur väljaspool seadet on liiga kõrge • uksi hoitakse liiga kaua või liiga sageli lahti • pärast seadme paigaldamist või pärast seda, kui see on olnud pikka aega välja lülitatud pikka aega
Sektsioonis on tekkinud jääkiht	<ul style="list-style-type: none"> • Veenduge, et toit ei blokeeriks õhu väljaslaskeavasid ning samuti veenduge, et toit oleks seadmes paigutatud nii, et on tagatud piisav ventilatsioon. • Veenduge, et uks oleks täielikult suletud. Jää eemaldamise kohta leiata teavet puhastust ja hooldust käsitlevast peatükist.
Kambrisene temperatuur on liiga soe	<ul style="list-style-type: none"> • Võite olla jätnud ukse lahti liiga kauaks või liiga sageli; või uksi hoiab lahti mõni takistus; või seadme külgedele, taha ja kohale pole jäetud piisavalt vaba ruumi.
Kambrisene temperatuur on liiga külm	<ul style="list-style-type: none"> • Temperatuuri tõstmiseks järgige peatükki „Näidiku juhtimisseadised“.
Uksed sulguvad raskelt	<ul style="list-style-type: none"> • Kontrollige, kas külmkapi ülaosa on 10-15 mm taha kallutatud, et ukse saaksid ise sulguda, või kas midagi külmkapi sees takistab uste sulgumist.
Põrandale tilgub vett	<p>Veekandik (kapi tagumises osas) ei pruugi olla korralikult loodi seatud või äravooluotsik kompressori ülaosas ei pruugi olla kandikule vee juhtimiseks õigesti paigutatud, veetoru on ummistunud või pole veejuhe täielikult ühendatud. Võimalik, et peate kandiku, otsiku ja konektori kontrollimiseks külmkapi seinast eemale tõmbama.</p> <ul style="list-style-type: none"> • Kontrollige, kas külmkapp on olnud pikka aega välja lülitatud – see võib põhjustada ämbris oleva jää sulamist vees ja põrandale voolamist.
LED valgustus ei tööta.	<ul style="list-style-type: none"> • Kui LED lamp ei põle, siis kutsuge hooldustehnik. • Ärge püüdke LED lampi iseseisvalt vahetada, kuna on oht puutuda kokku kõrgepingega!

SEADME UTILISEERIMINE

Seadme utiliseerimine olmeprügi hulgas on keelatud.

Pakkematerjalid

Taaskasutussümboliga pakkematerjalid on taaskasutatavad. Taaskasutamiseks visake pakend sobivasse jäätmekogumismahutisse.

Enne seadme utiliseerimist

1. Tõmmake pistik pistikupesast välja.
2. Lõigake toitejuhe läbi ja visake ära koos toitepistikuga

Hoiatus! Külmkambrite isolatsioonis kasutatakse külmaainet ja gaase. Külmaaine ja gaasid tuleb utiliseerida professionaalselt, kuna need võivad põhjustada silmavigastusi või süttimist. Enne nõuetekohast utiliseerimist veenduge, et külmaahela voolikud oleksid kahjustusteta.



See sümbol tootel või selle pakendil tähistab, et seda toodet ei tohi käsitleda tavalise olmeprügina. Toode tuleb viia vastavasse volitatud kogumispunkti, selle ümbertöötlemiseks. Toote korrektne utiliseerimine aitab hoida ära negatiivset mõju keskkonnale ja inimeste tervisele, mis võib tekkida toote ebaõigisel utiliseerimisel. Täpsema info toote utiliseerimise ja ümbertöötlemise kohta saamiseks palun pöörduge kohaliku omavalitsuse poole, kes vastutab elektronikajäätmete utiliseerimise eest, kohaliku jäätmekäitlusettevõtte poole või kaupluse, kust te seadme soetasite.

Gorenje, d.o.o.

Partizanska 12

SI - 3320 Velenje, Slovenija

info@gorenje.com

www.gorenje.com