

МК

gorenje

ДЕТАЛНО УПАТСТВО ЗА
УПОТРЕБА НА ВЕРТИКАЛЕН
ЛАДИЛНИК И ЗАМРЗНУВАЧ



Ви благодариме за довербата која ние ја укажавте со купувањето на овој апарат кој е наменет за поедноставување на животот. За полесна употреба на производот, ние ви приложуваме детални упатства за употреба и упатствата за монтажа кои се дадени во посебен дел. Упатствата за употреба се создадени да ви ја објаснат употребата на апаратот на најбрз можен начин.

Се надеваме дека со задоволство ќе го користите овој апарат.

Апаратот е наменет само за употреба во домаќинството.

Ладилникот е наменет за чување на свежа храна на температури над 0 °C.

Замрзнувачот е наменет за замрзнување на свежа храна и за долгорочно чување на замрзната храна (до една година во зависност од типот на храната).

Ве молиме посетете ја нашата веб страница каде можете да го внесете бројот на моделот на вашиот апарат, назначен на натписната таблица или гарантниот лист за да најдете детални информации за вашиот апарат, совети за употреба, решавање на проблеми, информации за сервиси, упатствата за употреба и слично.



<http://www.gorenje.com>



Важни безбедносни предупредувања

СОДРЖИНА

4 ВАЖНИ ПРЕДУПРЕДУВАЊА	ВОВЕД
4 БЕЗБЕДНОСНИ ИНФОРМАЦИИ И ПРЕДУПРЕДУВАЊА	
11 ИНСТАЛИРАЊЕ НА ВАШИОТ НОВ АПАРАТ	ОПИС НА АПАРАТОТ
13 ОПИС НА АПАРАТОТ	
14 МЕНУВАЊЕ НА НАСОКАТА НА ОТВОРАЊЕ НА ВРАТАТА	
22 РАКУВАЊЕ СО АПАРАТОТ	
24 КОРИСТЕЊЕ НА ВАШИОТ АПАРАТ	
28 КОРИСНИ СОВЕТИ	ОДМРЗНУВАЊЕ И ЧИСТЕЊЕ НА АПАРАТОТ
30 ЧИСТЕЊЕ И ГРИЖА	
31 РЕШАВАЊЕ ПРОБЛЕМИ	РАЗНО
34 ИСФРЛАЊЕ НА АПАРАТОТ	

ВАЖНИ ПРЕДУПРЕДУВАЊА



БЕЗБЕДНОСНИ ИНФОРМАЦИИ И ПРЕДУПРЕДУВАЊА

Заради ваша безбедност и правилна употреба, пред да го инсталирате и за првпат да го употребите апаратот, прочитајте го ова упатство внимателно, вклучително и советите и предупредувањата. За да одбегнете непотребни грешки и незгоди, важно е да се осигурите дека сите што го користат апаратот се темелно запознаени со карактеристиките на неговата работа и безбедносните одлики. Зачувајте го ова упатство и осигурете се дека истото го придружува апаратот доколку биде преместен или продаден, за секој што ќе го користи до крајот на неговиот животен век да биде правилно информиран во врска со употребата на апаратот и безбедноста. Заради безбедност на животот и имотот, придржувајте се до предупредувањата во ова упатство за употреба, затоа што производителот не е одговорен за штети причинети поради пропусти.

Безбедност на деца и други ранливи лица

Според стандардот на ЕУ

Овој апарат може да го користат деца на возраст од 8 и повеќе години и лица со намалени физички, сетилни или умствени способности или со недостиг на искуство и знаење, под услов да им е обезбеден надзор или упатства во врска со употребата на апаратот на безбеден начин и да ги разбираат придружните опасности. Деца не смеат да се играат со апаратот. Деца не смеат да го чистат и да го одржуваат апаратот без надзор. Деца на возраст од 3 до 8 години смеат да ставаат и да вадат работи од фрижидерот.

Според стандардот на Меѓународната електротехничка комисија (IEC)

Овој апарат не е наменет за употреба од страна на лица (вклучително и деца) со намалени физички, сетилни или умствени способности или кои немаат искуство и знаење, освен доколку не им е обезбеден надзор или им се дадени упатства во врска со употребата на апаратот од страна на лице одговорно за нивната безбедност.

- Чувајте ја целата амбалажа настрана од деца, поради ризикот од задушвање.
- Доколку го не го употребувате повеќе апаратот, извлекете го кабелот од штекер, пресечете го приклучниот кабел (колку што е можно поблизу до апаратот) и отстранете ја вратата, за да спречите деца кои се играат да претрпат електричен удар или да се затворат во него.
- Доколку овој апарат, кој има врата на магнетско затворање, треба да замени постар апарат со брава (шарка) со федер на вратата или на капакот, онеспособете ја бравата пред да го исфрлите стариот апарат. Така ќе спречите апаратот да се претвори во смртна стапица за деца.



Општа безбедност

- **ПРЕДУПРЕДУВАЊЕ** — Овој апарат е наменет за употреба во домаќинството и слични средини, како што се
 - кујни за вработените во продавници, деловни простории и други работни средини;
 - сместувачки објекти, од страна на клиенти во хотели, мотели и други видови сместувачки објекти;
 - угостителски објекти за преноќување и појадување;
 - кетеринг и слични немалопродажни средини.

- ПРДУПРДУВАНЕ — Не складирајте експлозивни супстанции, како што се конзерви со аеросол со запаливи материји, во овој апарат.
- ПРДУПРДУВАНЕ — Доколку приклучниот кабел е оштетен, мора да го замени производителот, неговиот агент за сервисирање или слично, квалификувано лице, за да се избегне опасност.
- ПРДУПРДУВАНЕ — На отворите за вентилација, во внатрешноста на апаратот или во вградената структура не смее да има пречки.
- ПРДУПРДУВАНЕ — не употребувајте механички или други средства за да го забрзате процесот на одмрзнување, освен оние кои се препорачани од страна на производителот.
- ПРДУПРДУВАНЕ — Не оштетувајте го разладното коло.
- ПРДУПРДУВАНЕ — Не употребувајте електрични апарати во внатрешноста на просторите за складирање на храна на апаратот, освен доколку тоа не се видови апарати кои се препорачани од страна на производителот.
- ПРДУПРДУВАНЕ — Ладилното средство (фреон) и изолациониот гас се запаливи. Кога го исфрлате апаратот, сторете го тоа само во овластен центар за одложување. Не изложувајте го на оган.
- ПРДУПРДУВАНЕ — Кога го поставувате апаратот на неговото место, проверете приклучниот кабел да не е притиснат или оштетен.
- ПРДУПРДУВАНЕ — Не ставајте разводници со повеќе штекери или мобилни приклучници за струја зад апаратот.

Менување на LED сијалицата

- ПРДУПРДУВАНЕ— LED светлото не смее да го менува корисникот! Доколку LED светлото сијалицата е оштетено, контактирајте го центарот за помош на клиенти и побарајте помош.

Ладилно средство (фреон)

Ладилното средство (фреон) изобутан (R600a) се содржи во

ладилното коло на апаратот и претставува природен гас со висок степен на еколошка компатибилност, но кој е сепак запалив. При транспорт и инсталирање на апаратот, треба да се осигурите ниту една од компонентите на разладното коло да не се оштети. Ладилното средство (фреон)(R600a) е запаливо.

- **ПРЕДУПРЕДУВАЊЕ** — Фрижидерите содржат ладилно средство (фреон) и гасови во изолацијата. Ладилното средство (фреон) и гасовите мора да се исфрлат на професионален начин, затоа што може да предизвикаат повреди или воспаленија на очите. Пред да го исфрлите апаратот, осигурете се дека разладното коло не е оштетено.



ВНИМАНИЕ! Ризик од пожар/запаливи материјали.

Доколку разладното коло се оштети:

- Одбегнувајте отворен оган и извори на палење.
- Темелно проветрете ја просторијата во која е сместен апаратот.

Опасно е да се менуваат спецификациите или овој производ на каков и да е начин.

Секако оштетување на кабелот може да доведе до краток спој и/или струен удар.



Електрична безбедност

- Струјниот кабел не смее да се продолжува.
- Проверете струјниот кабел да не е смачкан или оштетен. Смачкан или оштетен струен кабел може да прегрее и да предизвика пожар.
- Во секое време треба да може да му пристапите на главниот кабел на апаратот.
- Доколку штекерот е олабавен, не ставајте го струјниот кабел во него. Постои ризик од струен удар или пожар.

- Не смеете да го пуштате апаратот во работа без капакот на внатрешната сијалица.
- Фрижидерот треба да се напојува единствено со еднофазна наизменична струја од 220~240V/50Hz. Доколку флукутирањето на напонот во областа на корисникот е толку голема што напонот ги надминува горните граници, од безбедносни причини треба да приклучите автоматски регулатор на напонот за наизменична струја со повеќе од 350W на фрижидерот. Фрижидерот мора да има штекер со специјална моќност, наместо обичниот како за другите електрични апарати. Неговиот кабел мора да одговара на штекерот со жица за заземјување.

Секојдневна употреба

- Не складирајте запаливи гасови или течности во апаратот. Постои ризик од експлозија.
- Не пуштајте во работа никакви други електрични апарати во апаратот (на пример, електрични апарати за сладолед, миксери, итн.).
- При исклучување од штекерот, секогаш држете го за приклучокот, а не влечете го кабелот.
- Не ставајте топли предмети во близина на пластичните делови на апаратот.
- Не ставајте прехранбени производи веднаш до издувниот отвор на задниот ѕид.
- Спакуваната смрзната храна складирајте ја во согласност со упатствата на производителот за смрзната храна.
- Строго придржувајте се до препораките на производителот во однос на складирањето. Погледнете ги релевантните упатства за складирање.
- Не ставајте газирани пијалаци во одделот за замрзнување, зашто тој создава притисок врз конзервите, што може да доведе до тоа тие да експлодираат и да го оштетат апаратот.
- Замрзнатата храна може да предизвика изгореници доколку се консумира директно од замрзнувачот.
- Не ставајте го апаратот на директна сончева светлина.

- Запалените свеќи, ламбите и другите предмети со отворен оган држете ги настрана од апаратот, за да не го запалат.
- Намената на апаратот е да служи за чување прехранбени производи и/или пијалаци во нормални домаќинства, како што е објаснето во ова упатство. Апаратот е тежок. Треба да се внимава кога се преместува.
- Не земајте и не допирајте работи од замрзнувачот со водени/ влажни раце, затоа што тоа може да предизвика драсканици на кожата и изгореници.
- Никогаш не користете ја основата, фиоките, вратите, итн. како подлога на која ќе стоите.
- Замрзнатата храна не смее повторно да се замрзнува откако еднаш ќе биде одмрзната.
- Не консумирајте сладолед или коцки мраз директно од замрзнувачот, зашто тоа може да предизвика изгореници на устата и на усните.
- За да избегнете паѓање и повредување или оштетување на апаратот, не преоптоварувајте ги преградите на вратата и не ставајте премногу храна во фиоките за овошје и зеленчук.
- ПРЕДУПРЕДУВАЊЕ - Храната треба да се спакува во соодветно пакување пред да се стави во фрижидер. Течноста треба да се чува во шишиња или во затворени садови за да се спречи истурање, бидејќи дизајнот на апаратот не е едноставен за чистење.

Внимание!

Грижа и чистење

- Пред да почнете со одржување на апаратот, исклучете го приклучокот од штекер.
- Не чистете го апаратот со метални предмети, чистачи на пареа, етерични масла, органски раствори или абразивни средства за чистење.
- Не користете остри предмети за отстранување на мраз од апаратот. Користете пластична гребалка.

Инсталација Важно!

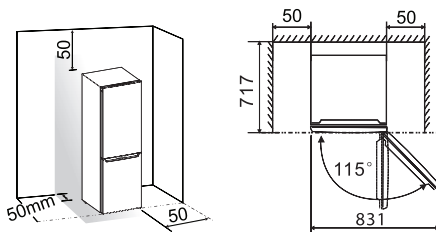
- При приклучување на струја, внимателно следете ги упатствата дадени во ова упатство.
- Отпакувајте го апаратот и проверете дали има оштетувања на него. Не приклучувајте го апаратот доколку е оштетен. Пријавете ги веднаш евентуалните оштетувања во местото од кое сте го купиле апаратот. Во таков случај, зачувајте ја амбалажата.
- Препорачливо е да се чека најмалку четири часа пред да го приклучите апаратот, за да му дадете време на маслото да се врати во компресорот.
- Околу апаратот треба да има соодветна циркулација на воздух, во спротивно може да дојде до прегревање. За да се постигне задоволителна вентилација, следете ги упатствата релевантни за инсталирање. Секогаш кога е можно, задниот дел од апаратот не треба да биде преблизу до ѕид, за да се одбегне контакт со топлиите делови (компресорот, кондензаторот) и да се спречи ризикот од пожар. Следете ги упатствата кои се однесуваат на инсталирање.
- Апаратот не смее да биде лоциран во близина на радијатори или шпорети.
- По инсталирањето на апаратот, проверете дали струјниот кабел е достапен.

Сервисирање

- Сите електрични работи кои се потребни за да се изврши сервисирање на апаратот треба да ги врши квалификуван електричар или компетентно лице.
- Овој производ мора да го сервисира овластен Центар за сервисирање и смеат да се користат исклучиво оригинални резервни делови.
 - 1) Ако во апаратот нема наталожено мраз.
 - 2) Ако апаратот има дел за замрзнување.

ИНСТАЛИРАЊЕ НА ВАШИОТ НОВ АПАРАТ

- Пред првата употреба на апаратот, разгледајте ги следните совети.
- Апаратот е наменет за самостојно инсталирање. За да ја достигнете номиналната/минималната потрошувачка на енергија, секогаш обезбедувајте 50 mm растојание помеѓу сидот и задниот дел на апаратот и над апаратот. Овозможете и соодветна циркулација на воздухот од двете страни на апаратот и над него.
- Апаратот може да се постави и покрај или помеѓу кујнските кабинети или шкафови, или до сид. Во случај на такво поставување, апаратот ќе работи беспрекорно; сепак, потрошувачката на енергија може да се зголеми. Внимавајте на минималното растојание над и зад апаратот, како што е прикажано на сликата.
- Земете го предвид просторот или просторот потребен за отворање на вратата на апаратот, со цел да се овозможи извлекување или отстранување на фиоките и полиците (видете дијаграм за инсталација).



Белешка:

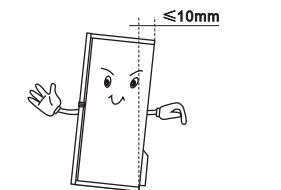
- Поставете го апаратот во сува просторија во која има добра вентилација. Апаратот работи правилно ако температурата на просторијата е во интервалот претставен во табелата. Класата на апаратот е наведена на таблицата за основни податоци со основни информации за апаратот.

Класа	Температура
SN	from +10 °C to +32 °C
N	from +16 °C to +32 °C
ST	from +16 °C to +38 °C

- Поставете го апаратот на суво место за да избегнете оштетување од влага.
- Не изложувајте го апаратот на директна сончева светлина, дожд или мраз. Поставете го апаратот подалеку од извори на топлина, како што се шпорети, пожари или грејачи.

Нивелирање на апаратот

- За задоволително нивелирање и циркулација на воздухот во задниот долен дел на апаратот, можно е да има потреба од прилагодување на ногарките. Можете да ги прилагодите со прсти или со соодветен клуч.
- За да овозможите вратата самостојно да се затвора, навалете го горниот дел наназад за околу 10 мм.



ОПИС НА АПАРАТОТ

1. Ладилник
2. Контролна табла и ЛЕД осветлување
3. Стаклени полици
4. Капак на корпата
5. ДОЛНА Корпа
6. Полица за извлекување (EasyTray)
7. Средна фиока
8. Долна фиока
9. Прилагодливи ногарки
10. Врата на ладилник
11. Дихтунг на вратата на ладилникот
12. Горна полица
13. Долна полица
14. Врата на замрзнувач
15. Дихтунг на вратата на замрзнувачот



Белешка: Како резултат на непрекинатите модификации на нашите производи, вашиот фрижидер може малку да се разликува од прикажаното во упатството, но неговите функции и методите на употреба остануваат исти.

За да добиете повеќе простор во замрзнувачот, извадете ги фиоките (освен долната фиоката во замрзнувачот) и садот за мраз.

МЕНУВАЊЕ НА НАСОКАТА НА ОТВОРАЊЕ НА ВРАТАТА

Страната на која се отвора вратата може да се префрли од десната страна (како што е фабрички поставена) на левата, доколку местото на кое е поставен апаратот го наложува тоа.

Алати што ви се потребни

	
8мм клуч со навртување	Шрафцигер - крстач
	
Обичен шрафцигер	8мм рачен клуч

Белешка:

- Доколку апаратот треба да се накоси за да се овозможи пристап до деловите на дното, потпрете го на амбалажата од мека пена за да избегнете оштетување на задната табла на фрижидерот. За да ја смените насоката на отворање, постапете на следниот начин. Различни модели може да одговараат на различни слики. Моделите ќе бидат напишани на сликата. Доколку некои делови не се прикажани на сликата, игнорирајте го соодветниот опис.

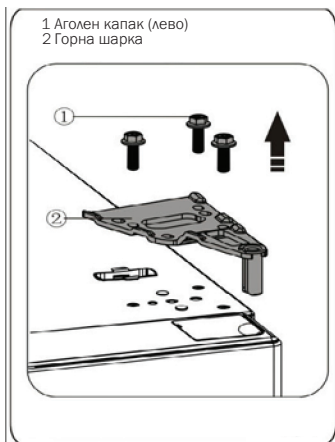
1. Поставете го апаратот во исправена положба. Отворете ја горната врата и извадете ги полиците на вратата (за да не се оштетат во текот на постапката). Затворете ја вратата.



2. Извадете го дел 1, олабавете го дел 2 од горната десна страна на фрижидерот.



3. Одвртете ги завртките и 1 и извадете ја шарката 2.



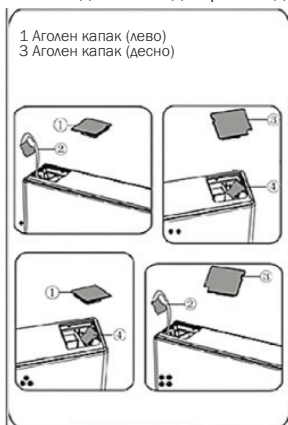
4. Извадете ја горната врата од средната шарка со внимателно кревање право угоре. Поставете ја вратата на мазна површина.



5. Земете го капачето за завртките (десно) од пластичната ќесичка и ставете го на горната десна страна на фрижидерот. Потоа отстранете го капачето на дупката за завртката (лево) од горната лева страна на апаратот и ставете ја во пластичната ќесичка.



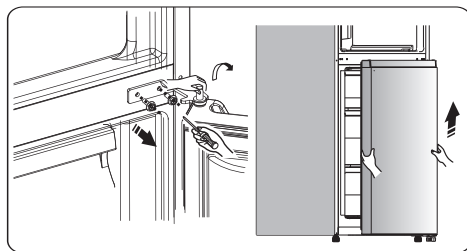
6. Извадете го делот 1 од лева страна на горната врата. Потоа, извадете го делот 3 од десна страна на горната врата. Ставете го делот 1 од горната десна страна на горната врата.



7. Одвртете ја завртката 3 и извадете ги делот 2 и делот 1. Инсталирајте го резервниот лев држач на вратата 4 испорачан во пластичната ќесичка и делот 2 (граничникот) на левата страна со завртката 3. Сочувајте го делот 1, за идна употреба.



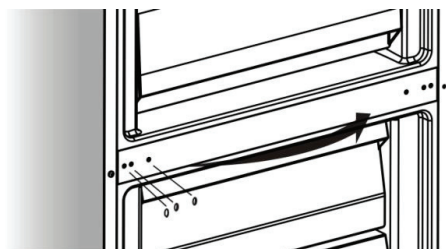
8. Одвртете ги завртките од средната шарка и извадете ја. Потоа откачете ја долната врата.



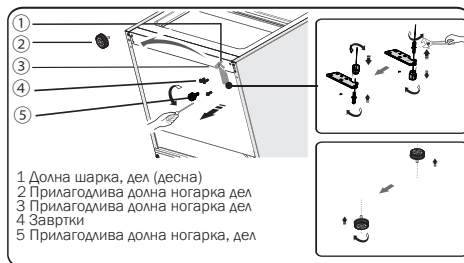
9. Поставете ја долната врата на мазна површина со панелот нагоре. Одвртете ја завртката 3 и извадете ги деловите 2 и 1. Со завртка прицврстете го држачот на вратата 4 – лево, испорачан во пластичната ќесичка, и делот 2 (граничник) на лева страна со завртка 3. Сочувајте го делот 1 со апаратот за идна употреба.



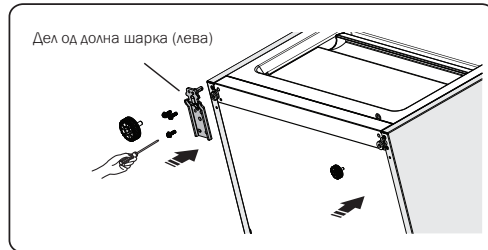
10. Заменете ги капачињата на дупките за завртки на средната заштитна преграда од лево кон десно (како што е прикажано на сликата подолу).



11. Навалете го апаратот наназад и извадете го делот 2.



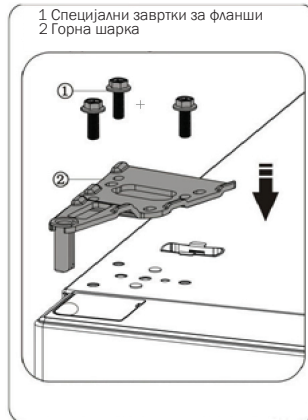
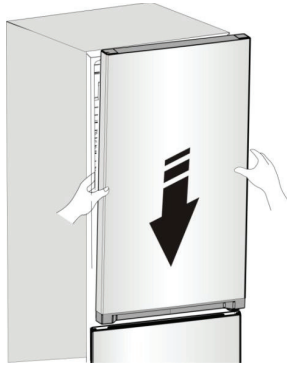
12. Извадете го дел 3 од чивијата од шарката, одвртете ја чивијата од долната шарка, ставете ја во дупката на спротивната страна, а потоа прицврстете ја на место и ставете го дел 3 на чивијата од долната шарка.
13. Заменете ги деловите што сте ги извадиле во чекор 11, префрлете го дел 1 на левата страна и потоа прицврстете ги со завртки 4. На крај, наместете го дел 2.



14. Поставете ја долната врата на долната шарка и задржете ја во таа положба. Завртете ја средната шарка за 1800, ставете ја подлошката на оските на долната страна, прилагодете ја положбата на средната шарка и потоа поставете ја и прицврстете ја долната врата на позиција.



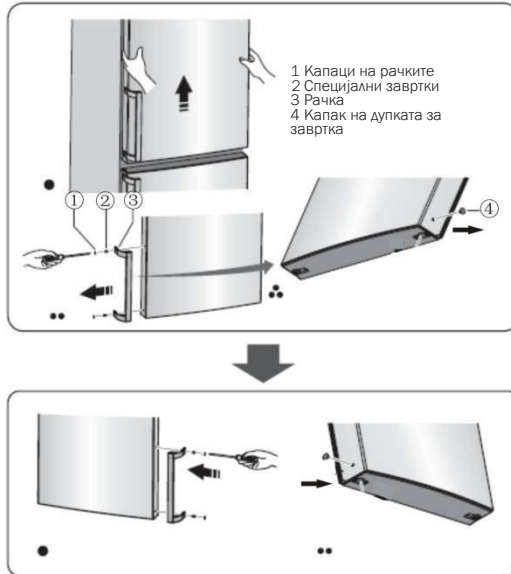
15. Поставете ја горната врата во правилната положба и прицврстете го делот 2 со помош на завртките 1.



16. Прицврстете го делот 1 со завртката 2, видете го чекор 2.

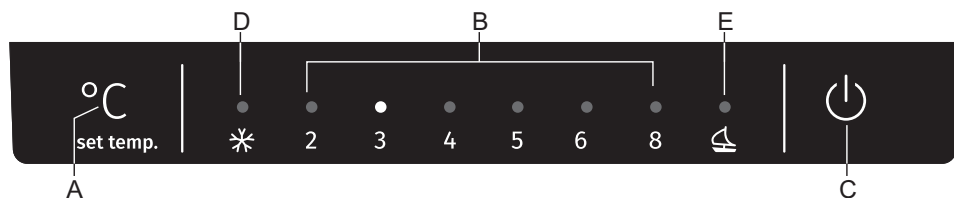


17.Отворете ја горната врата и вратете ги полиците на вратата. Потоа затворете ја вратата.
Белешка: Доколку Вашиот модел има рачка, преместете ја на спротивната страна следејќи ги упатствата подолу. Извадете ја горната врата и поставете ја на мазна површина со панелот нагоре. Подигнете ги дел 1 и дел 4, а потоа одвртете го завртките 2, како што е прикажано на сликата. Сменете ја рачката 3 на десната страна, а потоа прицврстете ја со помош на завртките 2, дел 1 и дел 4 наизменично.



РАКУВАЊЕ СО АПАРАТОТ

Користете го вашиот апарат според следните контролни прописи, вашиот апарат ги има соодветните функции и режими како што се прикажани на панелот на сликите подолу. Кога ќе го вклучите апаратот за прв пат, се вклучува позадинското осветлување на иконите на екранот. Ако не притиснете копче и вратите се затворени, позадинското осветлување ќе се исклучи.



- A** Копче за поставување температура и избор на режим
- B** Приказ на температура во комората на фрижидерот
- C** Копче за вклучување/ исклучување
- D** Индикатор за функција за брзо замрзнување
- E** Индикатор за функција за режим при заминување на одмор

Контрола на температурата

Препорачуваме кога ќе го стартувате вашиот фрижидер за прв пат, температурата на фрижидерот да биде поставена на 4 °C. Ако сакате да ја промените температурата, следете ги упатствата подолу. Внимание! Кога поставувате температура, поставувате просечна температура за целата комора на фрижидерот. Температурите во секоја преграда може да се разликуваат од температурните вредности прикажани на панелот, во зависност од тоа колку храна складирате и каде ја ставате. Температурата на околината може да влијае и на вистинската температура во внатрешноста на апаратот.

1. Фрижидер

Притиснете го копчето **A** за да ја поставите температурата на фрижидерот помеѓу 2 °C и 8 °C по потреба, а панелот ќе ги прикаже соодветните вредности според следниот редослед.



2. Режим

Можете да изберете различни режими според вашите барања со притискање на копчето **A** на панелот и соодветната икона ќе се осветли.

3. Супер замрзнување

Супер замрзнувањето брзо ќе ја намали температурата во замрзнувачот, така што храната ќе замрзне побрзо. Ова може да ги сочува витамините и хранливите материји од свежата храна и да ја одржува храната свежа подолго време.

- Можете да го притиснете копчето **A** 3 секунди за да го вклучите режимот на супер замрзнување.
- Кога е избран режимот за супер замрзнување, светлото **D** ќе се вклучи и температурата на замрзнувачот ќе се постави на -25°C (амбиентална температура под 20°C), или -30°C (амбиентална температура над 20°C).
- Во случај на максимална количина на храна што треба да се замрзне, почекајте околу 24 часа.
- Супер замрзнување автоматски се исклучува по 52 часа, а потоа поставката за температура на замрзнувачот ќе се врати на претходната поставка.

4. Режим при заминување на одмор

Ако сакате да отсутствувате подолг временски период, притиснете **A** за да ја активирате оваа функција.

- Кога е вклучен режимот при заминување на одмор, светлото **E** ќе се вклучи. Температурата на замрзнувачот ќе биде поставена на -18°C (не режим на супер замрзнување), а температурата на фрижидерот ќе биде поставена на 15°C . Важно! Во овој период не чувајте храна во фрижидерот.

5. Прекинувач

Можете да го вклучите или исклучите вашиот апарат со притискање на копчето **C**.

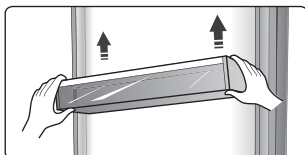
- Притиснете го копчето **C** 3 секунди, по огласување на звучниот сигнал, апаратот ќе се исклучи.
- Притиснете го копчето **C** 1 секунда, по огласување на звучниот сигнал, апаратот ќе се вклучи.

КОРИСТЕЊЕ НА ВАШИОТ АПАРАТ

Вашиот апарат е доставен со одреден број додатоци и во овој дел опишано е како најдобро да ги користите.

Полица на врата

Соодветна е за чување јајца, течности во конзерва, пијалаци во шише и пакувана храна, итн. Не ставајте премногу тешки работи на полицата.



Полица во комората за замрзнување

Во комората за замрзнување има три полици, кои може да се извадат за да се исчистат.



Фиока во замрзнувачот

- Се употребува за чување храна која треба да се замрзне, вклучително месо, риба, сладолед, итн.

Сад за правење мраз (кај некои модели)

- Се користи за правење коцки мраз. За да направите коцки мраз, наполнете го садот за мраз со вода, внимавајќи нивото на вода да не ја надмине горната црта (идеално, 80% од зафатнината на садот за правење мраз). Ставете го садот во фиоката на замрзнувачот и почекајте најмалку два часа за да се формираат коцките мраз. Кога коцките ќе се формираат, полака превитувајте го садот за да ги одвоите коцките мраз.



За храната да не се расипува, ве молиме следете ги следниве упатства

- Честото отворањето на вратата може да влијае врз значително зголемување на температурата во преградите на фрижидерот.
- Редовно чистете ги површините на кои ставате храна и кои се во допир со дренажните системи.
- Складирајте ги свежото месо и рибата во соодветните прегради во фрижидерот за да немаат допир со другата храна или да не протекуваат по друга храна.
- Преградите во замрзнувач со две ѕвезди се соодветни за складирање на претходно замрзната храна, чување и правење на сладолед како и коцки мраз.
- Преградите со една, две или три ѕвезди не се соодветни за замрзнување на свежа храна.

Ред.бр.	Прегради КАТЕГОРИЈА	Целна темп. за складирање [°C]	Соодветна храна
1	Ладилник	+2 ≤ +8	Јајца, готвена храна, пакувана храна, овошје и зеленчук, млечни производи, колачи, Пијалаци и друга храна која не се замрзнува.
2	(***)* – Замрзнувач	≤ -18	Морска храна (риба, ракчиња, школки), речна и езерска риба и месо (препорачано време е 3 месеци – хранливата вредност и вкусот се намалуваат со тек на време), соодветно за замрзната свежа храна.
3	*** – Замрзнувач	≤ -18	Морска храна (риба, ракчиња, школки), речна и езерска риба и месо (препорачано време е 3 месеци – хранливата вредност и вкусот се намалуваат со тек на време). Не е соодветно за замрзнување на свежа храна.
4	** – Замрзнувач	≤ -12	Морска храна (риба, ракчиња, школки), речна и езерска риба и месо (препорачано време е 2 месеци – хранливата вредност и вкусот се намалуваат со тек на време). Не е соодветно за замрзнување на свежа храна.
5	* – Замрзнувач	≤ -6	Морска храна (риба, ракчиња, школки), речна и езерска риба и месо (препорачано време е 1 месец – хранливата вредност и вкусот се намалуваат со тек на време). Не е соодветно за замрзнување на свежа храна.
6	0 ѕвезда	-6 ≤ 0	Свежо свинско, говедско, риба, пилешко, пакувана преработена храна, итн. (Храна која се препорачува да се конзумира истиот ден или не подоцна од 3 дена). Делумно пакувана/завиткана преработена храна (храна која не се замрзнува).

Ред.бр.	Прегради КАТЕГОРИЈА	Целна темп. за складирање [°С]	Соодветна храна
7	Ладење	$-2 \leq +3$	Свежо/замрзнато свинско, говедско, пилешко, речни и езерски риби (7 дена под 0 °С и над 0 °С се препорачува да се консумира истиот ден и не подолго од два дена). Морската храна (од 0 до 15 дена не е препорачливо да се складира над 0 °С)
8	Свежа храна	$0 \leq +4$	Свежо свинско, говедско, риба, пилешко, готвена храна, итн. (Препорачливо да се јаде истиот ден и во секој случај не по третиот ден)
9	Вино	$+5 \leq +20$	црвено вино, бело вино, шампањ, итн.

Забелешка: Ве молиме складирајте ги различните видови на храна во соодветните прегради или на соодветна температура за складирање на вашите купени производи.

- Ако фрижидерот е празен подолг временски период, исклучете го, одмрзнете го, исчистете го, исушете го и оставете ја вратата отворена за да се спречи развивање на мувла во уредот.

КОРИСНИ СОВЕТИ

Совети за заштеда на енергија

Препорачуваме да ги следите советите подолу за да заштедите енергија.

- Обидете се да избегнувате да ја оставате вратата отворена подолг период.
- Проверете дали апаратот е оддалечен од какви било извори на топлина (директна сончева светлина, електрична печка или шпорет, итн.)
- Не одбирајте температура што е пониска од потребната.
- Не чувајте топла храна или течности што испаруваат во апаратот.
- Поставете го апаратот во добро проветрена просторија без влага. Погледнете го поглавјето „Инсталација на вашиот нов апарат“.
- Ако на сликата е прикажана точната комбинација за фиоките и полиците, не ја менувајте комбинацијата, бидејќи е дизајнирана да биде енергетски најефикасна конфигурација.

Совети за ладење

- Не ставајте топла храна директно во фрижидер или замрзнувач, зашто внатрешната температура ќе се зголеми, поради што компресорот мора да работи поинтензивно и ќе троши повеќе енергија.
- Покријте ја или завиткајте ја храната, особено ако има силен мирис.
- Ставете ја храната правилно, за да може воздухот слободно да кружи околу неа.
- Месо (сите видови) - завиткајте го во полиетиленска фолија за храна: завиткајте го и ставете го на стаклената полица над фиоката за зеленчук. Секогаш следете ги времето на чување на храна и користете ја според датумите предложени од производителите.
- Готвена храна, ладни јадења, итн., треба да бидат покриени и поставени на која било полица.
- Овошје и зеленчук: треба да се чуваат во предвидената специјална фиока.
- Путер и сирење: херметички да се завиткаат во фолија или во пластична фолија.
- Шишиња за млеко: Треба да имаат капаче и да се чуваат на решетките на вратата.

Совети за замрзнување

- При првата употреба или после период на неупотребување на апаратот. Пред да ставите храна, оставете го апаратот да работи најмалку 2 часа на пониска температура.
- Складирајте ја храната спакувана во мали делови, за да овозможите брзо и целосно замрзнување и да можете подоцна да вадите само количини што се потребни.
- Завиткајте ја храна во алуминиумска фолија или полиетиленска (пластична) фолија и проверете дали е херметички затворена.
- Не дозволувајте свежа, одмрзната храна да доаѓа во допир со храна што е веќе замрзната, за да не се покачи температурата на храната.
- Замрзнатите производи, доколку се консумираат веднаш по вадењето од замрзнувачот, може да предизвикаат оштетувања на кожата.
- Се препорачува обележување и датирање на секој замрзнат пакет храна, за да може се следи времето на складирање.

Совети за складирање замрзната храна

- Проверете дали замрзнатата храна била правилно складирана и во малопродажба.
 - По одмрзнувањето, храната бргу се расипува и не може повторно да се замрзне.
 - Не надминувајте го периодот на складирање определен од производителот на храната.
- Белешка: Доколку апаратот содржи придружни додатоци и функции.

ЧИСТЕЊЕ И ГРИЖА

Од хигиенски причини, апаратот (вклучително и надворешните и внатрешните делови) треба да се чисти редовно (најмалку на секои два месеци).

ПРЕДУПРЕДУВАЊЕ!

Апаратот не смее да биде приклучен на струја додека се чисти. Опасност од струен удар!
Пред да го чистите апаратот, исклучете го од струја и извлечете го кабелот од штекерот.

Надворешно чистење

За да го одржувате добриот изглед на вашиот апарат, треба редовно да го чистите.

- Пребришете го дигиталниот панел и екранот со чиста, мека крпа.
- Испрскајте ја крпата за чистење со вода наместо да прскате течност директно на површината на апаратот. Така ќе се постигне рамномерна распределба на влажноста на површината.
- Исчистете ги вратите, рачките и површините во внатрешноста со слаб детергент и потоа пребришете ги со мека крпа.

ПРЕДУПРЕДУВАЊЕ!

- Не користете остри предмети, затоа што може да ја изгребат површината.
- Не користете разредувач, детергенти за автомобил, белило, етерични масла, абразивни средства за чистење или органски раствори за чистење, како што е бензин. Тие може да ја оштетат површината на апаратот и да предизвикаат пожар.

Чистење на внатрешноста

Внатрешноста на апаратот треба да се чисти редовно. Полесно е да се чисти кога има малку храна во него. Може да ги извадите фиоките и полиците заради потемелно чистење. Пребришете ја внатрешноста на замрзнувачот со слаб раствор од сода бикарбона и потоа исплакнете ја со топла вода, со сунѓер или крпа. Избришете ја додека не биде целосно сува пред да ги вратите полиците и корпите. Темелно исушете ги сите површини и делови што се вадат пред да ги вратите на нивното место.

Чистење на механизмот за затворање на вратите

Внимателно исчистете го механизмот за затворање на вратата. Лепливата храна и пијалаци може да се налепат на апаратот и да се искинат кога ќе ја отворите вратата. Измијте го механизмот за затворање со слаб детергент и топла вода. Исплакнете го темелно по чистењето.

ПРЕДУПРЕДУВАЊЕ! Апаратот повторно треба да се приклучи на струја дури откако механизмот за затворање ќе се исуши целосно.

Менување на ЛЕД сијаличката

ПРЕДУПРЕДУВАЊЕ: ЛЕД сијаличката мора да ја замени компетентно лице.

РЕШАВАЊЕ ПРОБЛЕМИ

Доколку имате проблем со вашиот апарат или сте загрижени дека апаратот не работи правилно, може да направите неколку лесни проверки пред да повикате сервис; ве молиме погледнете подолу. Може да извршите неколку лесни проверки во согласност со овој дел пред да повикате сервис.

ПРЕДУПРЕДУВАЊЕ! Не обидувајте се самите да го поправате апаратот. Доколку проблемот постои и откако сте ги направиле проверките споменати подолу, контактирајте квалификуван електричар, овластен инженер за сервисирање или продавницата во која сте го купиле производот.

Проблем:	Можна причина и решение
Апаратот не работи правилно	<ul style="list-style-type: none">• Проверете дали струјниот кабел е правилно ставен во штекерот.• Проверете го осигурувачот или струјното коло; ако е потребно, заменете го.• Температурата во просторијата е прениска. Обидете се да ја подесите собната температура на постудено, за да го решите овој проблем.• Нормално е замрзнувачот да не работи во текот на автоматскиот циклус на одмрзнување или кратко време откако апаратот ќе се вклучи, за да се заштити компресорот.
Од преградите се шири миризба	<ul style="list-style-type: none">• Можеби треба да се исчисти внатрешноста.• Миризбата доаѓа од некоја храна, конзерва или амбалажа.
Апаратот испушта звуци	<p>Долните звуци се сосема нормални:</p> <ul style="list-style-type: none">• Звуци на работа на компресорот.• Звук на движење на воздухот од малиот мотор за вентилаторот во делот за замрзнување или во другите делови.• Звук сличен на вода што врие.• Звуци на пукање во текот на автоматското одмрзнување.• Звуци на кликање пред почетокот на работа на компресорот. <p>Другите необични звуци се должат на долунаведените причини и може да проверите и да преземете чекори:</p> <ul style="list-style-type: none">• Апаратот не стои рамно.• Задниот дел од апаратот го допира ѕидот.• Шишињата или конзервите се удираат една од друга.

Проблем:	Можна причина и решение
Моторите постојано работат	<p>Нормално е често да го слушате звукот на моторот, затоа што мора да работи во следните околности:</p> <ul style="list-style-type: none"> • Температурата е наместена на постудено одошто е потребно. • Во апаратот неодамна е ставена поголема количина топла храна. • Температурата надвор од апаратот е превисока. • Вратите стојат отворени предолго или пречесто. • Откако сте го инсталирале апаратот, бил оставен исклучен подолго време.
АСе создава слој од мраз	<ul style="list-style-type: none"> • Проверете дали издувните отвори се блокирани со храна и дали храната е сместена во апаратот така што овозможува доволно вентилација. Проверете дали вратата може целосно да се затвори. За да го отстраните мразот, прочитајте го поглавјето за чистење и грижа.
Температурата во внатрешноста е превисока	<ul style="list-style-type: none"> • Може да сте ги оставиле вратите отворени предолго или пречесто да ги отворате; или, вратите не се затвораат поради некаква пречка; или, пак, апаратот е поставен така што нема доволно слободен простор од страните или од задната или горната страна.
Температурата во внатрешноста е прениска	<ul style="list-style-type: none"> • Покачете ја температурата согласно со упатствата во поглавјето „Контрола на екранот“.
Вратите не се затвораат лесно	<ul style="list-style-type: none"> • Проверете дали горната страна на фрижидерот е навалена наназад околу 10-15mm за да се овозможи вратите самите да се затвораат или дали можеби нешто во внатрешноста ги спречува да се затворат.

Проблем:	Можна причина и решение
На подот капе вода	<p>Садот за вода (сместен во задниот долен дел од фрижидерот) може да не е правилно израмнет или садот за исцедување под врвот на компресорот може да не е правилно поставен за да ја насочува водата во тој сад, или садот за вода е блокиран или водата не е целосно навлезена во конекторот. Може да треба да го повлечете фрижидерот подалеку од сидот за да ги проверите садот и конекторот.</p> <ul style="list-style-type: none"> • Проверете дали фрижидерот бил исклучен подолго време, зашто тоа може да предизвика топење на мразот во корпата и негово претворање во вода која истекува на подот.
Сијаличката не работи	<ul style="list-style-type: none"> • ЛЕД сијаличката може да е оштетена. Погледнете како се заменуваат ЛЕД сијалиците во поглавјето за чистење и грижа. • Контролниот систем ги оневозможило сијалиците поради тоа што вратата се остава отворена предолго. Затворете ја и повторно отворете ја вратата за повторно да ги активирате сијалиците.

ИСФРЛАЊЕ НА АПАРАТОТ

Забрането е овој апарат да се исфрла како отпад од домаќинството.

Амбалажа

Амбалажата на која стои ознака дека може да се рециклира, може да се рециклира. Исфрлете ја амбалажата во соодветен контејнер за отпад за да се рециклира.

Пред да го исфрлите апаратот

1. Извлечете го струјниот кабел од штекерот.
2. Исечете го струјниот кабел и исфрлете го заедно со приклучокот.

ПРЕДУПРЕДУВАЊЕ! Фрижидерите содржат ладилно средство (фреон) и гасови во изолацијата. Ладилното средство (фреон) и гасовите мора да се исфрлат на професионален начин, затоа што може да предизвикаат повреда или воспаленија на очите. Пред да го исфрлите апаратот, осигурете се дека изолацијата на разладното коло не е оштетена.

	ПРАВИЛНО ИСФРЛАЊЕ НА ПРОИЗВОДОТ
 ■■■■■	Симболот на производот или на неговата амбалажа укажува на тоа дека производот не треба да се третира како обичен отпад од домаќинството. Производот треба да се однесе во овластен центар за собирање отпад од електрична и електронска опрема. Со правилното исфрлање на производот, помагате во спречувањето било какви негативни ефекти врз животната средина и здравјето на луѓето, до кои би дошло во случај на неправилно отстранување на производот. За детални информации во врска со исфрлањето и преработката на производот, ве молиме контактирајте го релевантното општинско тело задолжено за управување со отпадот, вашата служба за одлагање отпад или продавницата во која сте го купиле производот.

Gorenje, d.o.o.
Partizanska 12
SI - 3320 Velenje, Slovenija
info@gorenje.com
www.gorenje.com