

gorenje

ХОЛОДИЛЬНИК NO-FROST

инструкция по эксплуатации

FRÍŽIDER SA ZAMRZIVAČEM

NO FROST

Uputstva za upotrebu

FRIGORIFERI MEKANIK ME

SISTEMIN NO-FROST

Manual perdorimi

NO-FROST CHLADNIČKA

Mrazák - Chladič

Návod k obsluze

NRF7181TNX

Содержание

ПЕРЕД ЭКСПЛУАТАЦИЕЙ ИЗДЕЛИЯ	3
Общие предостережения	3
Старые и неисправные холодильники	5
Правила техники безопасности	5
Установка и эксплуатация холодильника	6
Перед использованием холодильника	8
РАЗЛИЧНЫЕ ФУНКЦИИ И ВОЗМОЖНОСТИ	8
Справочная информация о технологии охлаждения нового поколения	8
Дисплей и панель управления	9
Эксплуатация холодильника	10
Режим интенсивной заморозки	10
Режим интенсивного охлаждения	10
Экономичный режим	10
Режим «Отпуск»	11
Режим охлаждения напитков	11
Режим отключения освещения	12
Функции режима защиты от детей	12
Режим заставки	13
Настройки температуры холодильной камеры	13
Настройки температуры морозильной камеры	14
Предупреждения по поводу настройки температуры	14
Принадлежности	15
Приготовление кубиков льда (Icematic)	15
Полка охладителя	16
Диск регулирования свежести	16
Регулируемая дверная полка	16
Регулируемая стеклянная полка	17
Технология естественной ионизации / ионизатор	17
Диспенсер для воды	18
Монтаж емкости для воды	18
Очистка емкости для воды	19
РАЗМЕЩЕНИЕ ПРОДУКТОВ В ХОЛОДИЛЬНИКЕ	20
Морозильная камера	21
ЧИСТКА И ОБСЛУЖИВАНИЕ	24
ТРАНСПОРТИРОВКА И ПЕРЕСТАНОВКА	26
Перестановка дверцы	26

ПРЕЖДЕ ЧЕМ ЗВОНИТЬ В СЛУЖБУ ПОСЛЕПРОДАЖНОГО ОБСЛУЖИВАНИЯ	26
Указания по энергосбережению	31
КОМПОНЕНТЫ ХОЛОДИЛЬНИКА И ЕГО ОТДЕЛЕНИЙ	32
Части диспенсера для воды	33
(А) Внешняя дверца (емкость диспенсера для воды)	33

ЧАСТЬ 1. ПЕРЕД ЭКСПЛУАТАЦИЕЙ ИЗДЕЛИЯ

Общие предостережения

ПРЕДОСТЕРЕЖЕНИЕ: Вентиляционные отверстия в корпусе устройства или во встроенных конструкциях не должны перекрываться.

ПРЕДОСТЕРЕЖЕНИЕ: Не используйте механические устройства или другие средства, которые не рекомендованы производителем для ускорения размораживания.

ПРЕДОСТЕРЕЖЕНИЕ: Не используйте внутри камер холодильника электрические приборы, если они не рекомендованы производителем.

ПРЕДОСТЕРЕЖЕНИЕ: Не допускайте повреждений в системе циркуляции хладагента.

ПРЕДОСТЕРЕЖЕНИЕ: Чтобы избежать риска в связи с плохой устойчивостью прибора, его следует установить согласно инструкции.

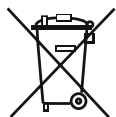
- Если в качестве хладагента в приборе используется R600a (эта информация приведена на этикетке холодильника), следует быть предельно осторожным во время транспортировки и монтажа, чтобы не повредить компоненты системы охлаждения. Хотя R600a относится к экологически чистым природным газам, он является взрывчатым веществом. Поэтому в случае утечки вследствие повреждения компонентов системы охлаждения следует переместить холодильник прочь от открытых источников огня или тепла и проветривать помещение, где он находится, в течение нескольких минут.
- При перемещении и установке холодильника не допускайте повреждения системы циркуляции охлаждающего газа.
- Не храните в этом приборе взрывоопасные вещества (например, аэрозольные баллоны с горючим пропеллентом).
- Данный прибор предназначен для использования в бытовых и аналогичных бытовым условиях, таких как:
 - кухонные зоны для персонала в магазинах, офисах и других рабочих помещениях;
 - загородные дома, номера для клиентов в отелях, гостиницах и других помещениях жилого типа;
 - номера гостиниц типа «ночлег и завтрак»;
 - кейтеринг и подобные сферы применения, не связанные с розничной торговлей.

- Если розетка не подходит под вилку холодильника, ее должен заменить производитель, его агент по сервисному обслуживанию или другой квалифицированный специалист, что позволит избежать аварийной ситуации.
- Это устройство не предназначено для использования лицами (в том числе детьми) с ограниченными физическими, сенсорными или интеллектуальными возможностями либо с недостатком опыта и знаний; они могут пользоваться холодильником только под присмотром лица, ответственного за их безопасность, или согласно его указаниям по эксплуатации. Следите за тем, чтобы дети не играли с прибором.
- Шнур питания холодильника снабжен специальной заземленной штепсельной вилкой. Эту вилку всегда следует использовать со специальной заземленной розеткой на 16 ампер. Если в помещении нет такой розетки, ее должен установить компетентный электрик.
- Это устройство могут использовать дети старше 8 лет и лица с ограниченными физическими, сенсорными или интеллектуальными возможностями либо с недостатком опыта и знаний, если за ними осуществляется присмотр или они действуют согласно указаниям по безопасной эксплуатации и понимают возможные опасности. Не позволяйте детям играть с прибором. Дети допускаются до очистки и технического обслуживания только под присмотром.
- Если поврежден шнур питания, его должен заменить производитель, его агент по сервисному обслуживанию или другой квалифицированный специалист, что позволит избежать аварийной ситуации.
- Этот прибор не предназначен для использования на высоте более 2000 м над уровнем моря.

Старые и неисправные холодильники

- Если ваш старый холодильник оснащен замком, сломайте или демонтируйте его, прежде чем отправлять прибор на утилизацию, поскольку дети могут забраться в камеру и закрыться внутри.
- Старые холодильники и морозильные камеры содержат изоляционный материал и хладагент с хлорфторуглеродами. При их утилизации не допускайте загрязнения окружающей среды.

Утилизация старого холодильника



Данный символ на изделии или упаковке обозначает, что холодильник запрещается утилизировать вместе с бытовыми отходами. Он должен передаваться на сборный пункт отходов для вторичной переработки электрического и электронного оборудования. Вы можете не допустить возможные отрицательные последствия для окружающей среды и здоровья людей, возникающие из-за несоблюдения процедуры утилизации, если проведете утилизацию данного изделия правильно. Вторичная переработка материалов поможет защитить природные ресурсы. Дополнительные сведения о вторичной переработке этого изделия можно узнать в местной городской администрации, в службе по утилизации бытовых отходов или в магазине, в котором изделие было приобретено. Уточните у местных властей способ утилизации электрического и электронного оборудования для повторного использования, переработки и восстановления.

Примечания

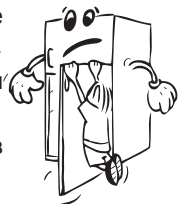
- Перед установкой и использованием прибора внимательно ознакомьтесь с руководством по эксплуатации. **Мы не несем ответственности за повреждения и ущерб, которые возникают вследствие неправильного использования.**
- Следуйте инструкции, а также указаниям в руководстве по эксплуатации. Храните это руководство в надежном месте, чтобы использовать для решения проблем, которые могут возникнуть в будущем.
- Прибор разработан для внутренней установки и может использоваться только в жилых помещениях для заданных целей. Он не подходит для коммерческого или общего использования. Такое использование приведет к потере гарантии. Наша компания не будет нести ответственности за потенциальные убытки.
- Этот бытовой прибор произведен для использования в жилых помещениях и предназначен исключительно для охлаждения/хранения продуктов. Он не подходит для коммерческого или общего пользования и/или для хранения веществ, не относящихся к пищевым продуктам. Наша компания не будет нести ответственность за убытки, возникшие в противном случае.

Правила техники безопасности

- Не используйте множественные штепсельные розетки или удлинители.
- Не подключайте прибор к поврежденным, изношенным или старым розеткам.
- Старайтесь не тянуть и не изгибать шнур, а также избегайте его повреждений.



- Прибор предназначен для использования взрослыми людьми. Не позволяйте детям играть с холодильником или висеть на дверце.
- Во избежание поражения электрическим током, не вставляйте и не вытягивайте вилку мокрыми руками!
- Не ставьте стеклянные бутылки или жестяные банки для напитков в морозильную камеру. Бутылки и банки могут взорваться.
- В целях безопасности не помещайте в холодильник взрывоопасные и воспламеняющиеся материалы. Напитки с высоким содержанием алкоголя следует ставить в морозильную камеру вертикально, с плотно закрытой крышкой.
- При извлечении льда из морозильной камеры не прикасайтесь к нему. Лед может стать причиной холодовой травмы и/или порезов.
- Не прикасайтесь мокрыми руками к замороженным продуктам! Не употребляйте мороженое и кубики льда сразу после их извлечения из морозильной камеры!
- Не замораживайте продукты повторно после размораживания. Это может привести к проблемам со здоровьем, например к пищевому отравлению.
- Не завешивайте корпус или верхнюю часть холодильника. Это отрицательно повлияет на его работоспособность.
- При транспортировке закрепляйте все принадлежности внутри холодильника, чтобы избежать их повреждения.



Установка и эксплуатация холодильника

Перед началом использования холодильника обратите внимание на следующие моменты:

- рабочее напряжение холодильника составляет 220–240 В при частоте 50 Гц.
- Мы не несем ответственности за повреждения в связи с эксплуатацией без заземления.
- Установите холодильник в месте, где на него не будут попадать прямые солнечные лучи.
- Прибор следует устанавливать на расстоянии не менее 50 см от печей, газовых духовых шкафов и радиаторов отопления, а также на расстоянии не менее 5 см от электрических духовок.
- Не используйте холодильник на открытом воздухе и не оставляйте его под дождем.
- Если холодильник находится рядом с морозильным аппаратом для глубокого замораживания, между ними должен оставаться зазор не менее 2 см, чтобы предотвратить образование конденсата на наружной поверхности.
- Не ставьте никаких предметов сверху на холодильник. Устанавливайте холодильник таким образом, чтобы над ним было не менее 15 см свободного пространства.
- Отрегулируйте передние ножки таким образом, чтобы холодильник стоял ровно и устойчиво. Высоту ножек можно отрегулировать, поворачивая их по часовой стрелке (или в обратном направлении). Это следует сделать до того, как в холодильник будут положены продукты.



- Перед использованием холодильника протрите все детали теплой водой с добавлением чайной ложки бикарбоната натрия, а затем промойте чистой водой и дайте высохнуть. После очистки установите все детали на соответствующие места.

Если в холодильнике установлен конденсатор с вентилятором:

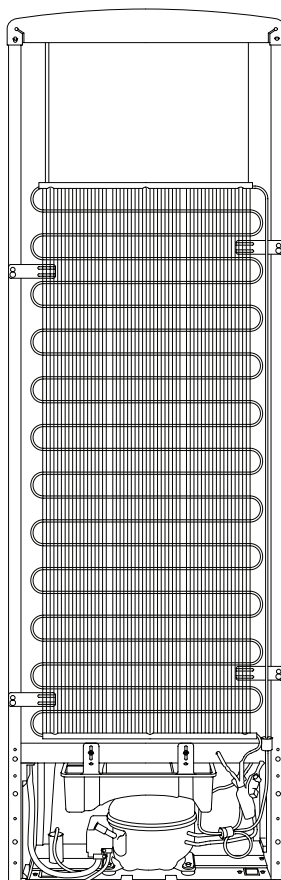
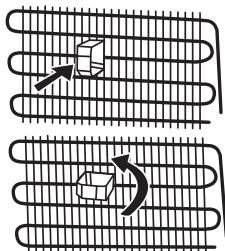
Конденсатор холодильника установлен в нижней части шкафа. Следовательно, между холодильником и задней стенкой, около которой он расположен, в нижней части шкафа находится крышка. Холодильник можно придвинуть к задней стенке до этой точки.

Пластик для установки расстояния



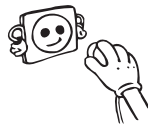
Если в холодильнике отсутствует конденсатор с вентилятором, или иначе, задняя сторона холодильника подобна описанию выше:

- Установите ограничитель расстояния (деталь с черными лопастями на задней панели), повернув его на 90°, как показано на рисунке, чтобы конденсатор не прикасался к стене.
- Расстояние от холодильника до стены не должно превышать 75 мм.



Перед использованием холодильника

- Если холодильник используется в первый раз или после транспортировки, он должен простоять в вертикальном положении в течение 3 часов, после чего его можно подключить к электрической сети. В противном случае, может быть поврежден компрессор.
- От холодильника может исходить запах, когда он запускается в первый раз; запах исчезнет, когда холодильник начнет охлаждаться.



ЧАСТЬ 2. РАЗЛИЧНЫЕ ФУНКЦИИ И ВОЗМОЖНОСТИ

Справочная информация о технологии охлаждения нового поколения

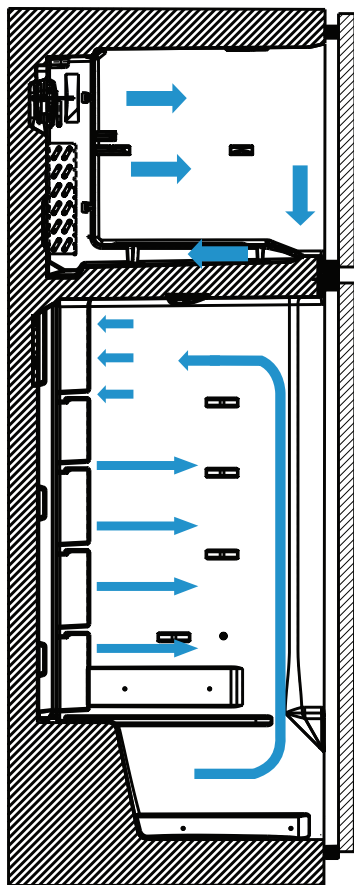
На холодильниках с охлаждением нового поколения применяется другая рабочая система, чем со статической системой. В обычных холодильниках влажный воздух, попадающий в него, а также водяной пар из пищи, образует иней в морозильной камере. Для разморозки необходимо выключить холодильник. Пока устройство выключено, чтобы поддержать пищевые продукты в холодном состоянии, пользователь должен извлечь их из холодильника и очистить ото льда.

В холодильниках с системой охлаждения нового поколения условия в морозильной камере полностью отличаются. Благодаря вентилятору холодный и сухой воздух продувается через множество точек в морозильной камере. Однородность продуваемого холодного воздуха, даже между полками, позволяет равномерно и правильно замораживать пищевые продукты. С другой стороны, это происходит без образования льда.

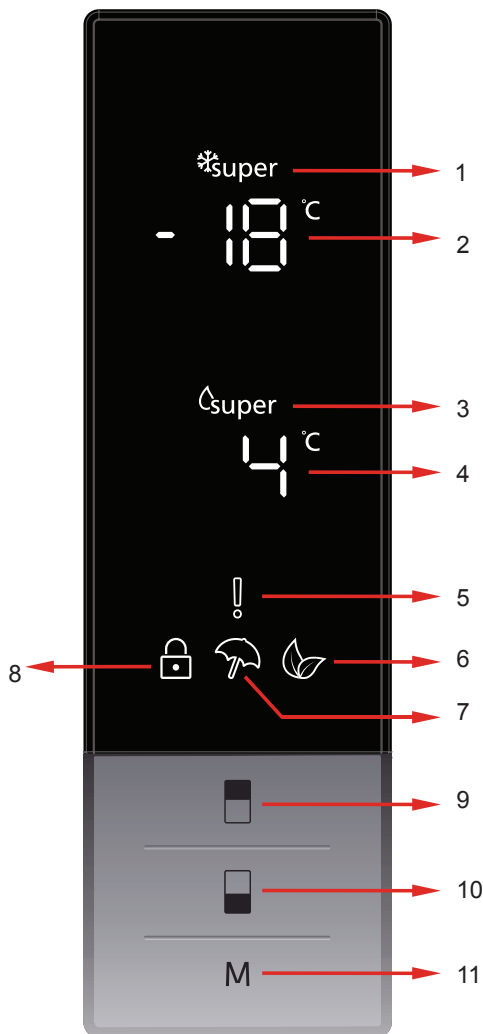
В холодильном отделении будет та же ситуация, что и в морозильной камере. Воздух, нагнетаемый вентилятором и накапливаемый в верхней части холодильного отделения, охлаждается, проходя через промежуток позади воздуховода. Одновременно воздух продувается через отверстия в воздуховоде, за счет чего осуществляется охлаждение в холодильном отделении. Конструкция отверстий в воздуховоде обеспечивает равномерное распределение воздуха в этом отделении.

Так как между морозильной камерой и холодильником воздух не проходит, смешивания запахов не произойдет.

В результате, холодильник с охлаждением нового поколения оптимизирует использование большого пространства и обладает привлекательным внешним видом.



Дисплей и панель управления



1. Индикатор режима интенсивной заморозки.
2. Экран установки значений настроек морозильной камеры.
3. Индикатор режима интенсивного охлаждения.
4. Экран установки значений настроек холодильного отделения.
5. Символ звуковой сигнализации.
6. Символ экономичного режима.
7. Символ режима «Отпуск».
8. Символ режима защиты от детей.
9. Позволяет изменять настройки морозильной камеры и установить режим интенсивной заморозки. В морозильной камере можно установить температуру -16, -18, -20, -22, -24 °С, а также режим интенсивной заморозки.
10. Позволяет изменять настройки холодильного отделения и установить режим интенсивного охлаждения. В холодильном отделении можно установить температуру 8, 6, 5, 4, 2 °С, а также режим интенсивного охлаждения.
11. Кнопка активации режимов «Экономичный», «Отпуск»...

Эксплуатация холодильника

Режим интенсивной заморозки

Как он применяется?

Нажмите и удерживайте кнопку режима морозильной камеры, пока не увидите на дисплее символ интенсивной заморозки. Будет подан звуковой сигнал. Режим будет включен.

Во время этого режима:

- Можно настроить температуру холодильного отделения и установить режим интенсивного охлаждения. В этом случае режим интенсивной заморозки будет продолжен.
- Установить режимы «Экономичный» и «Отпуск» нельзя.
- Для отключения режима интенсивной заморозки повторите операцию включения этого режима.



Режим интенсивного охлаждения

Как он применяется?

Нажмите и удерживайте кнопку режима холодильного отделения, пока на дисплее не появится символ интенсивного охлаждения. Будет подан звуковой сигнал. Режим будет включен.

Во время этого режима:

- Можно настроить температуру морозильного отделения и установить режим интенсивной заморозки. В этом случае работа в режиме интенсивного охлаждения будет продолжена.
- Установить режимы «Экономичный» и «Отпуск» нельзя.
- Для отключения режима интенсивного охлаждения повторите операцию включения этого режима.



Экономичный режим

Как он применяется?

- Нажмите и удерживайте кнопку «Режим», пока не появится символ режима «Экономичный».
- Если в течение 1 секунды не будет нажата какая-либо кнопка. Режим будет включен. Символ режима «Экономичный» загорится 3 раза. После активации режима будет подан звуковой сигнал.
- В этом режиме на индикаторе холодильной и морозильной камер будут отображаться символы «E».
- Символ режима «Экономичный» и символ «E» будут гореть, пока этот режим будет включен.



Во время этого режима:

- Можно настроить морозильную камеру. После отключения экономичного режима начнут работать выбранные настройки.
- Можно настроить режим работы холодильного отделения. После отключения экономичного режима начнут работать выбранные настройки.
- Можно выбрать режимы интенсивного охлаждения и заморозки. Экономичный режим автоматически отключится, и будет активирован выбранный режим.

- Режим «Отпуск» может быть выбран после отключения экономичного режима. Затем выбранный режим будет активирован.
- Чтобы отменить настройки, нажмите кнопку «Режим».

Режим «Отпуск»

Как он применяется?

- Нажмите и удерживайте кнопку «Режим», пока не появится символ режима «Отпуск».
- Если в течение 1 секунды не будет нажата какая-либо кнопка. Режим будет включен. Символ режима «Отпуск» загорится 3 раза. После активации режима будет подан звуковой сигнал.
- В этом режиме индикатор холодильного отделения будет отображать символы «--».
- Символ режима «Отпуск» и символ «--» будут гореть, пока этот режим будет включен.



Во время этого режима:

- Можно настроить морозильную камеру. После отключения режима «Отпуск» начнут работать выбранные настройки.
- Можно настроить режим работы холодильного отделения. После отключения режима «Отпуск» начнут работать выбранные настройки.
- Можно выбрать режимы интенсивного охлаждения и заморозки. Режим «Отпуск» автоматически отключится, и будет активирован выбранный режим.
- После отключения режима «Отпуск» может быть выбран экономичный режим. Затем выбранный режим будет активирован.
- Чтобы отменить настройки, нажмите кнопку «Режим».

Режим охлаждения напитков

Когда он применяется?

Этот режим применяется для охлаждения напитков в течение настраиваемого времени.

Как он применяется?

- Нажмите и удерживайте в течение 3 секунд кнопку режима морозильной камеры.
- На экране установки значений настроек морозильной камеры запустится специальная анимация, а на экране установки значений настроек холодильного отделения будет вспыхивать «05».
- Нажмите кнопку холодильного отделения, чтобы настроить время охлаждения (05 – 10 – 15 – 20 – 25 – 30 минут).
- Когда вы выберете время, цифры на экране загорятся 3 раза и будет подан звуковой сигнал.
- Если в течение 2 секунд не будет нажата какая-либо кнопка, время будет установлено.
- Обратный отсчет времени начнется от настроенного времени, поминутно.
- Индикация оставшегося времени будет отображаться на экране.
- Чтобы отменить этот режим, нажмите и удерживайте в течение 3 секунд кнопку режима морозильной камеры.



Функции режима защиты от детей

Когда он применяется?

Режим защиты от детей нужен для того, чтобы дети не играли с кнопками и не меняли установленные настройки.

Включение режима защиты от детей

Нажмите и удерживайте одновременно кнопки холодильного отделения и морозильной камеры в течение 5 секунд.

Отключение режима защиты от детей

Нажмите и удерживайте одновременно кнопки холодильного отделения и морозильной камеры в течение 5 секунд.

Примечание: Режим защиты от детей также отключится при перебоях напряжения либо если холодильник будет отключен от питания.



Аварийный сигнал при незакрытой двери

Если дверца холодильника или морозильника будет открыта дольше 2 минут, устройство начнет подавать звуковой сигнал.

Режим заставки

Как им пользоваться?

- Для включения этого режима нажмите и удерживайте кнопку «Режим» в течение 5 секунд.
- При активированном режиме заставки панель управления погаснет, если в течение 5 секунд не нажимать кнопки.
- Если вы нажмете любую кнопку, когда панель управления погаснет, на экране появятся текущие настройки, и вы сможете выполнить корректировки. Если в течение 5 секунд не нажимать на кнопки и не отменять режим заставки, панель управления погаснет снова.
- Для отмены режима заставки снова нажмите и удерживайте кнопку «Режим» в течение 5 секунд.
- Когда активирован режим заставки, можно также активировать режим защиты от детей.
- При активированном режиме защиты от детей панель управления погаснет, если в течение 5 секунд не нажимать кнопки. Если нажать любую кнопку, можно увидеть последнее состояние настроек и режимов. Пока панель управления горит, режим защиты от детей можно отключить по соответствующей инструкции этого режима.



Настройки температуры холодильной камеры

- Исходная температура на индикаторе настроек холодильной камеры: +4 °С.
- Нажмите кнопку настройки холодильной камеры один раз.
- При первом нажатии этой кнопки на индикаторе настроек холодильной камеры отобразится последнее заданное значение.
- При каждом последующем нажатии этой кнопки заданная температура будет понижаться (+8 °С, +6 °С, +5 °С, +4 °С, +2 °С, интенсивное охлаждение).
- Если вы продолжите нажимать кнопку настройки холодильной камеры до тех пор, пока не появится символ интенсивного охлаждения, и если в течение 1 секунды не нажимать кнопку, индикатор режима интенсивного охлаждения начнет мигать.
- Если вы продолжите нажимать кнопку, параметр температуры снова начнет меняться, начиная с +8 °С.
- Температурный режим, заданный перед включением режимов «Отпуск», «Интенсивная заморозка», «Интенсивное охлаждение» и экономичного режима, возобновится после их сброса или отключения. Прибор продолжит работу в заданном температурном режиме.



Настройки температуры морозильной камеры

- Исходная температура на индикаторе настроек морозильной камеры: $-18\text{ }^{\circ}\text{C}$.
- Нажмите кнопку параметров морозильной камеры один раз.
- При первом нажатии этой кнопки на экране отобразится последнее заданное значение.
- При каждом последующем нажатии этой кнопки заданная температура будет понижаться ($-16\text{ }^{\circ}\text{C}$, $-18\text{ }^{\circ}\text{C}$, $-20\text{ }^{\circ}\text{C}$, $-22\text{ }^{\circ}\text{C}$, $-24\text{ }^{\circ}\text{C}$, интенсивная заморозка).
- Если вы продолжите нажимать кнопку параметров морозильной камеры до тех пор, пока не появится символ интенсивной заморозки, и если в течение 1 секунды не нажимать кнопку, индикатор режима интенсивной заморозки начнет мигать.
- Если вы продолжите нажимать кнопку, параметр температуры снова начнет меняться, начиная с $-16\text{ }^{\circ}\text{C}$.
- Температурный режим, заданный перед включением режимов «Отпуск», «Интенсивная заморозка», «Интенсивное охлаждение» и экономичного режима, возобновится после их сброса или отключения. Прибор продолжит работу в заданном температурном режиме.



Предупреждения по поводу настройки температуры

- Температурные настройки не будут удалены при отключении электроэнергии.
- Для достижения максимальной эффективности не рекомендуется, чтобы холодильник работал в условиях температуры воздуха ниже $10\text{ }^{\circ}\text{C}$.
- Настройку температуры необходимо выполнять в зависимости от частоты открывания дверцы и количества продуктов, хранящихся в холодильнике.
- Не переходите к другой настройке до завершения текущей настройки.
- Для достижения полного охлаждения холодильник после подключения должен проработать до 24 часов без перерыва в зависимости от температуры наружного воздуха. Не открывайте дверцы холодильника слишком часто и не помещайте слишком много продуктов в этот период.
- Функция 5-минутной задержки применяется для предотвращения повреждения компрессора холодильника, когда его отключают из розетки, а затем снова включают для работы, или при отключениях электроэнергии. Холодильник начнет нормально работать через 5 минут.
- Ваш холодильник предназначен для функционирования при интервалах температур окружающей среды, обозначенных в технических условиях, в соответствии с классом климатических условий, указанных на информационной этикетке. Мы не рекомендуем осуществлять эксплуатацию холодильника, если

наружная температура не будет соответствовать обозначенным температурным пределам, так как это может повлиять на охлаждающую способность устройства.

- Это оборудование предназначено для эксплуатации при диапазоне внешних температур 10°C - 43°C.

Климатический класс	Температура окружающей среды (°C)
T	от 16 до 43 (°C)
ST	от 16 до 32 (°C)
N	от 16 до 32 (°C)
SN	от 10 до 32 (°C)

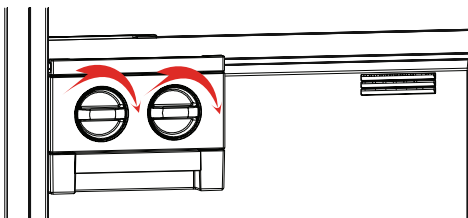
Примечание:

Холодильник может работать без сбоев при температуре окружающей среды 43 °C. Не пользуйтесь холодильным отделением при температуре окружающей среды ниже -5 °C, так как пищевые продукты, находящиеся в этом отделении, будут заморожены. Морозильной камерой пользоваться можно.

Принадлежности

Приготовление кубиков льда (Icematic) *(в некоторых моделях)*

- Достаньте форму для приготовления льда
- Наполните ее водой до линии.
- Вставьте форму для льда на место.
- Когда ледяные кубики застынут, поверните рычаг для высыпания их в коробку для льда.

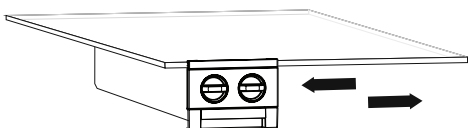


Примечание.

- Не наливайте воду в коробку для льда, чтобы приготовить лед, так как она может лопнуть.
- Извлечение емкости для приготовления льда может быть затруднено во время работы холодильника. В этом случае необходимо снять стеклянные полки.

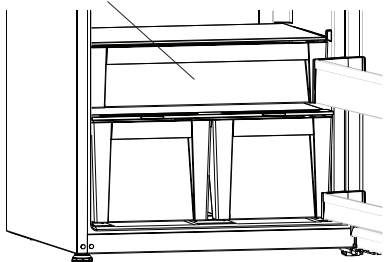
Извлечение емкости для приготовления льда

- Снимите стеклянные полки морозильной камеры
- Извлеките емкость для приготовления льда, передвигая ее влево - вправо на полке.



Емкость можно снять, чтобы освободить дополнительное место в морозильной камере.

Полка охладителя (в некоторых моделях)



Хранение продуктов в отделении охладителя, вместо морозильного или холодильного отделения, позволяет дольше сохранить свежесть и вкус продуктов, сохраняя при этом свежий внешний вид. В случае загрязнения лотка охладителя, извлеките его и промойте водой.

(Вода замерзает при 0°C, но продукты, содержащие соль или сахар, замерзают при более низкой температуре.)

Обычно отделение охладителя используется для сырой, слегка подсоленной рыбы, риса и т.п.

Не помещайте в отделение продукты, которые вы хотите заморозить, или лотки для приготовления льда.

Извлечение полки охладителя

- Потяните на себя полку охладителя, сдвигая ее по направляющим.
- Чтобы снять полку охладителя, приподнимите ее вверх.

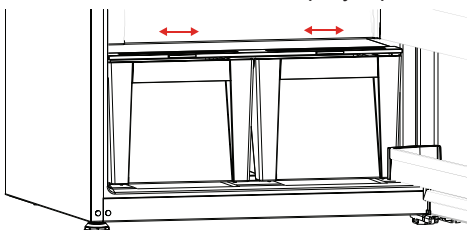
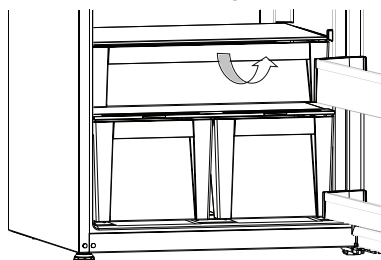
После извлечения полки охладителя, максимальная нагрузка, которую можно разместить, составит 20 кг.

Диск регулирования свежести

Если регулятор влажности установить в закрытое положение, свежие фрукты и овощи будут храниться дольше.

В случае, когда отделение для фруктов и овощей заполнено до отказа, диск регулирования свежести, расположенный на передней стенке контейнера, следует открыть. Благодаря этому будет регулироваться воздух и уровень влажности в контейнере, и срок годности продуктов увеличится.

При появлении конденсации на стеклянной полке, регулятор влажности следует установить в открытое положение.



Регулируемая дверная полка (в некоторых моделях)

Регулируемую дверную полку можно устанавливать на шести разных уровнях высоты для более удобного размещения продуктов.

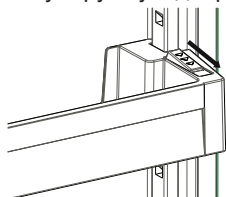


рис. 1

Изменение положения регулируемой дверной полки

Поддерживайте нижнюю часть полки и выдвиньте кнопки, расположенные по бокам дверной полки, в указанном стрелкой направлении (рис. 1).

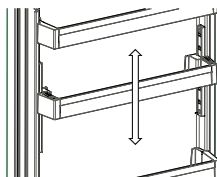


рис. 2

Расположите дверную полку на желаемой высоте, переместив ее вверх или вниз. После установки дверной полки в требуемое положение отпустите кнопки, расположенные по

бокам дверной полки (рис. 2). Прежде чем отпустить полку, попробуйте переместить ее вверх или вниз, чтобы убедиться в надежности ее крепления.

Примечание. Размещая продукты на подвижной дверной полке, поддерживайте ее снизу, иначе под действием веса дверная полка может выпасть из направляющих. Это может привести к повреждению дверной полки или направляющих.

Регулируемая стеклянная полка

Механизм регулируемой стеклянной полки позволяет освободить место для хранения при помощи одного простого движения.

- Чтобы сложить стеклянную полку, надавите на нее (рис. 1).
- Теперь освободившееся место можно использовать для размещения продуктов (рис. 2).
- Потяните полку на себя, чтобы вернуть ее в изначальное положение (рис. 1).

(в некоторых моделях)

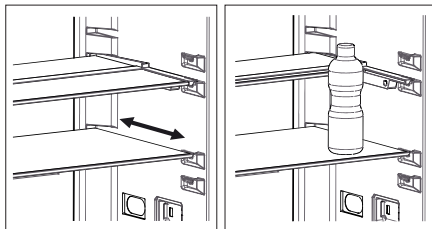


рис. 1

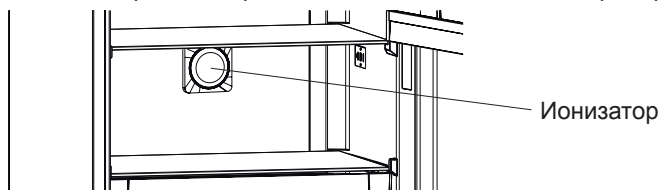
рис. 2

Технология естественной ионизации / ионизатор (в некоторых моделях)

Технология естественной ионизации позволяет создавать отрицательно заряженные ионы, которые нейтрализуют частицы, вызывающие неприятный запах, и пыль в воздухе.

Устраняя эти частицы из воздуха в холодильнике, технология естественной ионизации улучшает качество воздуха и предотвращает появление неприятных запахов.

- Эта функция является дополнительной. Она может отсутствовать в вашем приборе.
- Расположение ионизатора может различаться в зависимости от прибора.

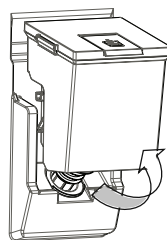


Визуальные и текстовые описания к разделу о дополнительных принадлежностях могут различаться в зависимости от модели прибора.

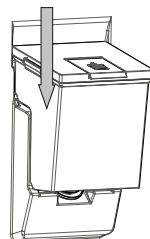
Диспенсер для воды

Монтаж емкости для воды

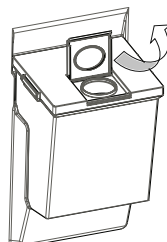
Установите емкость для воды в направлении стрелки к пластиковой дверце в наклоненном положении..



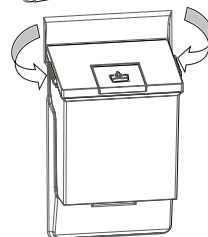
После наклонения емкости для воды нажмите на нее для установки в пластиковой дверце должным образом.



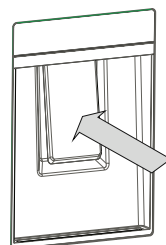
Добавляйте напитки с помощью верхней крышки емкости для воды.



Для снятия емкости для воды поддерживайте боковые фиксирующие крышки.



Для подачи напитков слегка нажмите на рычаг задвижки.



Наполнение емкости для воды

- Снимите верхнюю крышку с емкости для воды.
- Наполните емкость водой.
- Установите на место верхнюю крышку емкости для воды.

Внимание

- Используйте диспенсер только для воды.
- Если вода будет оставлена в емкости на долгое время, может появиться неприятный запах. В этом случае следует произвести очистку емкости и продолжать ее использовать.
- Очистите емкость перед началом ее использования.

Очистка емкости для воды

- Поднимите емкость для воды.
- Снимите крышку, подняв вверх боковые защелки.
- Произведите очистку емкости теплой водой и произведите повторную сборку снятых деталей

Размещение емкости для воды

- Установите емкость для воды как показано на рисунке
- Будьте осторожны при обращении с краном, а также необходимо обеспечить совпадение отверстий.
- Если емкость для воды не будет установлена должным образом, может неожиданно возникнуть поток воды. Также следует проверить правильность установки уплотнений

Поддон

Обратите внимание, чтобы уровень воды не опустился ниже минимального уровня, обозначенного на поверхности резервуара. Если во время использования дозатора уровень воды опустится ниже минимального уровня, то дозатор может начать брызгать.

ВНИМАНИЕ:

ДЛЯ ПРЕДОТВРАЩЕНИЯ КАПАНИЯ УДЕРЖИВАЙТЕ СТЕКЛО В ТЕЧЕНИЕ ОДНОЙ СЕКУНДЫ ПОСЛЕ РАЗМЕЩЕНИЯ..

Внешний вид и текстовое описание аксессуаров может различаться в зависимости от модели устройства.

ЧАСТЬ 3. РАЗМЕЩЕНИЕ ПРОДУКТОВ В ХОЛОДИЛЬНИКЕ

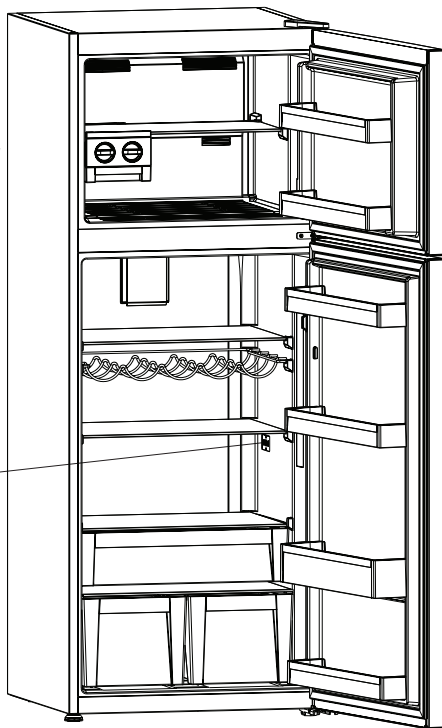
- При нормальных условиях эксплуатации установка значения температуры холодильного отделения холодильника $4^{\circ}/ +6^{\circ}\text{C}$ будет достаточной.
- Продукты должны помещаться в холодильник в закрытых контейнерах или обернутыми в подходящий материал.
- Перед помещением в холодильник горячих продуктов или напитков они должны быть охлаждены.
- Овощи и фрукты могут помещаться в емкость для фруктов и овощей в открытом виде.
- Воздушная трубка холодильника подает холодный воздух в холодильную камеру. Избегайте препятствования прохождению воздуха, закрывая передние части трубок продуктами. Не прижимайте упакованные продукты или контейнеры к лампе или двери холодильной камеры.

Важное примечание:

- При помещении в холодильник жидкостей и тушеных блюд следует закрывать их. Иначе уровень влажности внутри холодильника повысится. И холодильник будет работать дольше. Хранение продуктов и напитков в закрытом виде также позволит сохранить их вкус и аромат.
- Не следует держать в холодильнике картофель, лук и чеснок.

Ниже представлены некоторые предложения по размещению и хранению продуктов в холодильной камере.

Зона датчика температуры



Морозильная камера

- При нормальных условиях эксплуатации установка значения температуры морозильного отделения холодильника $-18^{\circ}/ -20^{\circ}\text{C}$ будет достаточной.
- Морозильная камера используется для хранения замороженных или глубоко замороженных продуктов, а также для приготовления льда.
- Не кладите свежие или подогретые продукты на полки морозильной камеры для их разморозки. Используйте полки только для хранения замороженных продуктов.
- Не помещайте свежие и горячие продукты рядом с замороженными, так как последние могут растаять.
- Для более быстрой заморозки продуктов, приготавливаемых дома (которые должны быть заморожены) следует использовать полку быстрой заморозки, так как мощность заморозки там больше.
- При замораживании свежих продуктов (например, мяса, рыбы или начинки для пирога), разделите их по частям для разового приготовления.
- При замораживании продуктов максимальное количество продуктов, которое может быть заморожено в течение 4 часов, указано на табличке устройства (в кг).
- Для обеспечения идеальной мощности, позволяющей замораживать продукты максимально быстро, необходимо повернуть ручку термостата морозильной камеры в положение MAX за 24 часа до помещения свежих продуктов в морозильную камеру.
- После помещения свежих продуктов в морозильную камеру необходимо подождать 24 часа, при этом должна быть выполнена установка ручки в положение MAX. Через 24 часа в установке ручки настройки морозильной камеры в положение MAX нет необходимости.
- Внимание: при заморозке небольшого количества продуктов в установке ручки настройки морозильной камеры в положение MAX нет необходимости. Это поможет сэкономить электроэнергию.
- Для хранения замороженных продуктов необходимо тщательно соблюдать инструкции на упаковке замороженных продуктов, а при отсутствии таковых продукты должны храниться максимум 3 месяца с момента покупки.
- При покупке замороженных продуктов убедитесь, что они заморожены при соответствующей температуре, и их упаковка не повреждена.
- Замороженные продукты должны перемещаться в надлежащих контейнерах для хранения и как можно быстрее помещаться в морозильную камеру холодильника.
- Наличие влаги или следов необычного набухания на упаковке с замороженными продуктами означает, что они хранились при ненадлежащей температуре и являются испорченными.
- Срок хранения замороженных продуктов зависит от комнатной температуры, параметров регулировки термостата, от того, насколько часто открывалась дверца, от типа продуктов и от количества времени, необходимого для транспортировки продуктов от магазина к Вам домой. Всегда следуйте инструкциям, указанным на упаковке, и не превышайте срок хранения.
- Важное примечание:
- При помещении в холодильник жидкостей и тушеных блюд следует закрывать их.

Иначе уровень влажности внутри холодильника повысится. И холодильник будет работать дольше. Хранение продуктов и напитков в закрытом виде также позволит сохранить их вкус и аромат.

- Если поместить замороженные продукты, извлеченные из камеры глубокой заморозки холодильника, в холодильное отделение за день до приготовления, то это будет способствовать поддержанию низкой температуры в холодильной камере. Таким образом, будет иметь место энергосбережение. Если Вы поместите продукты в глубокой заморозке в открытое место, произойдет потеря электроэнергии.

Примечание:

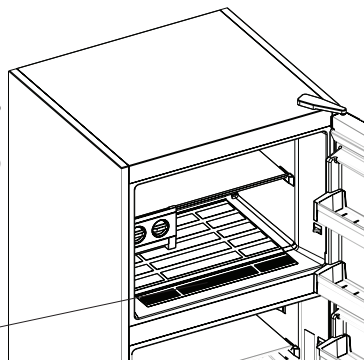
- Некоторые специи в готовых продуктах (анис, базилик, укроп, уксус, перечные смеси, имбирь, чеснок, лук, горчица, тмин, майоран, черный перец, болонская колбаса, и т.д.) после длительного хранения могут приобрести неприятный вкус. Следовательно, замороженные продукты должны быть лишь слегка приправлены специями или же специи следует добавлять после размораживания продуктов.
- Время хранения готовых продуктов зависит от использованного масла. Продукты, приготовленные на маргарине, телячьем жире, оливковом масле и сливочном масле, пригодны для хранения, продукты, приготовленные на арахисовом масле и свином сале – не пригодны.
- Жидкие продукты должны быть заморожены в пластмассовых контейнерах, остальные – в полимерной пленке или пакетах.



В некоторых моделях: при загрузке морозильной камеры не размещайте в ней продукты ближе линии загрузки. В противном случае, дверца может не закрыться. Если дверца морозильной камеры останется незакрытой, в камере будет накапливаться иней. После очистки инея, он может появиться вновь, если дверца по-прежнему останется открытой.

Кроме того, незакрытая дверца морозильной камеры и/или холодильного отделения повысит энергопотребление.

Если закрыть пищевыми продуктами отверстие для всасывания воздуха при извлечении нижней полки, расположенной на дверце морозильной камеры, это отрицательно повлияет на производительность холодильника. Поэтому будьте внимательны при загрузке морозильной камеры и не закрывайте это отверстие.



Отверстие для всасывания воздуха

ЧАСТЬ 4. ЧИСТКА И ОБСЛУЖИВАНИЕ

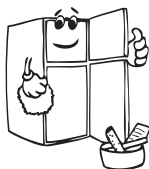
- *Перед очисткой отключите холодильник.*



- Не мойте холодильник в проточной воде.



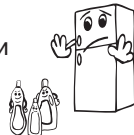
- Внутреннюю и внешнюю поверхности можно протереть мягкой тканью или губкой, смоченной в теплой мыльной воде.



- Извлеките все детали и промойте мыльной водой. Запрещается мыть в посудомоечной машине.



- Для очистки не используйте легковоспламеняющиеся, взрывчатые или коррозионные материалы (растворитель, бензин, кислоту).



- Следует очищать конденсатор веником не реже раза в год для обеспечения экономии электроэнергии и повышения производительности.



Убедитесь, что холодильник отключен.

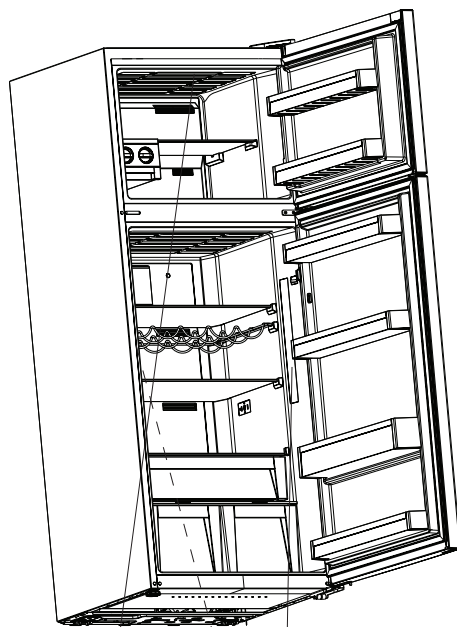
Замена светодиодной лампы (при наличии светодиодной ленты)

В холодильнике для освещения используются 1 светодиодная лента в морозильной камере и две ленты в холодильном отделении.

Обратитесь к специалисту по обслуживанию.

Примечание: Количество и место расположения светодиодных лент зависит от модели.

!!! В некоторых моделях холодильников освещение может отсутствовать.



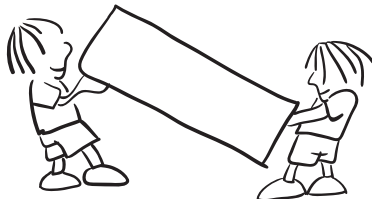
Морозильная камера
Светодиод осветительной ленты

Холодильное отделение
Светодиоды осветительной ленты

ЧАСТЬ 5. ТРАНСПОРТИРОВКА И ПЕРЕСТАНОВКА

Транспортировка и перестановка холодильника

- Оригинальную упаковку и пенопласт можно использовать для повторной транспортировки (по желанию).
- Зафиксируйте холодильник с помощью прочной упаковки, ремней или крепких веревок. Следуйте инструкциям по транспортировке на упаковке.
- На время перестановки или транспортировки снимите подвижные детали (полки, принадлежности, контейнеры для овощей и т. д.) или зафиксируйте их в холодильнике ремнями, чтобы избежать ударов.



Перевозите холодильник в вертикальном положении.

Перестановка дверцы

- Невозможно изменить направление открывания дверцы холодильника, если ручки установлены на передней поверхности дверцы.
- Изменить направление открывания дверцы можно на моделях без ручек.
- Если направление открывания дверцы холодильника можно изменить, то обратитесь в ближайший авторизованный сервисный центр для подобной модификации.

ЧАСТЬ 6. ПРЕЖДЕ ЧЕМ ЗВОНИТЬ В СЛУЖБУ ПОСЛЕПРОДАЖНОГО ОБСЛУЖИВАНИЯ

Проверьте предупреждения

В случае недостаточной температуры в холодильной или морозильной камере либо той или иной неисправности холодильник генерирует предупреждения.

КОД НЕИСПРАВНОСТИ	КОД НЕИСПРАВНОСТИ	ПРИЧИНА	РЕШЕНИЕ
Sr	«Предупреждение о неисправности»	Один или несколько компонентов вышли из строя, либо возникла неполадка в процессе охлаждения	Немедленно обратитесь в службу технической поддержки.

<p>Sr — на экране установки значений настроек морозильной камеры вспыхивает заданное значение</p>	<p>Нижний ящик Недостаточное охлаждение</p>	<p>Такое предупреждение может появиться после длительного отключения электроэнергии.</p>	<ol style="list-style-type: none"> 1. Не замораживайте оттаявшие продукты и употребите их в течение короткого времени. 2. Установите более низкую температуру в морозильной камере или включите режим интенсивного замораживания, пока не восстановится нормальный режим работы. 3. До устранения проблемы не помещайте в отделение свежие продукты.
<p>Sr — на экране установки значений настроек холодильного отделения вспыхивает заданное значение</p>	<p>«Холодильное отделение недостаточное охлаждение»</p>	<p>Оптимальная температура для холодильной камеры составляет +4 °С. Если появилось такое сообщение, продукты могут испортиться.</p>	<ol style="list-style-type: none"> 1. Установите более низкую температуру в холодильной камере или включите режим интенсивного охлаждения, пока не восстановится нормальный режим работы. 2. До устранения проблемы старайтесь не открывать дверцу.
<p>Sr — на экране установки значений настроек холодильного отделения и морозильной камеры загорается заданное значение</p>	<p>Предупреждение «Недостаточное охлаждение»</p>	<p>Ошибка «недостаточное охлаждение» появляется для обоих отделений.</p>	<p>Эти коды отображаются при первом включении холодильника. Когда установится нормальный температурный режим в обоих отделениях, это сообщение исчезнет.</p>
<p>Sr — на экране установки значений настроек холодильного отделения вспыхивает заданное значение</p>	<p>Слишком сильное охлаждение в холодильном отделении</p>	<p>Продукты начинают замерзать из-за слишком низкой температуры</p>	<ol style="list-style-type: none"> 1. Проверьте, не включен ли режим «Интенсивное охлаждение». 2. Уменьшите значение настройки температуры

«--»	Предупреждение «Сигнал пониженного напряжения».	Если напряжение в сети опускается ниже 170 В, холодильник переходит в режим обеспечения стабильной работы.	Это не является неисправностью. Такой режим предотвращает повреждение компрессора. Когда напряжение достигнет нужного уровня, это сообщение исчезнет.
------	---	--	---

Если холодильник не работает:

- Имеются неисправности в электрике?
- Подключен ли штепсель в розетку должным образом?
- Не сработал ли предохранитель розетки, в которую включен штепсель?
- Температура установлена правильно?
- Исправна ли розетка? Проверьте, подключив холодильник в розетку, в исправности которой Вы уверены.

Если холодильник недостаточно охлаждает продукты:

- Температура установлена правильно?
- Часто ли вы открываете дверцу холодильника и оставляете ее на долго открытой?
- Хорошо ли закрывается дверца холодильника?
- Блюда или продукты, помещенные в холодильник, не касаются задней стенки и не препятствуют циркуляции воздуха?
- Не перегружен ли холодильник?
- Оставлено ли достаточное расстояние между задней стенкой холодильника и стеной?
- Попадает ли температура окружающего воздуха в диапазон, указанный в руководстве по эксплуатации.

Если продукты в холодильнике чрезмерно охлаждаются

- Правильно ли настроена температура? (Температура в холодильнике установлена как SC?)
- Было ли за последнее время помещено в морозильную камеру большое количество продуктов? В этом случае холодильник может переохладить продукты, находящиеся в холодильной камере, поскольку эти продукты будут охлаждаться в течение более длительного времени.

Если холодильник работает слишком шумно

Для поддержания установленного уровня температуры время от времени может включаться компрессор. В это время холодильник будет шуметь при нормальной работе. После достижения требуемой температуры шум снизится автоматически. Если шум сохраняется:

- Устойчиво ли установлено устройство? Отрегулированы ли опоры?
- Нет ли какого-либо предмета за холодильником?
- Не вибрируют ли полочки или тарелки на полочках? Если это происходит,

переставьте полочки или тарелки.

- Не вибрируют ли предметы, находящиеся на холодильнике?

Нормальные звуки

Звук растрескивания (льда):

- При автоматической разморозке.
- Во время охлаждения или нагревания холодильника (из-за расширения материала холодильника).

Короткое потрескивание: Слышно, когда термостат включает/выключает компрессор.

Звук компрессора (нормальный звук мотора): Этот звук означает, что компрессор работает нормально. Компрессор может издавать больше шума в течение короткого времени после включения.

Звук журчания и всплесков: Эти звуки вызваны течением хладагента по трубкам системы.

Звук текущей воды: Нормальный звук, вызванный течением воды в контейнер испарения при размораживании. Этот звук можно услышать при размораживании.

Звук дутья воздуха (Нормальный звук вентилятора): Этот звук может быть слышен в холодильнике No Frost при обычной работе системы в связи с циркуляцией воздуха.

Если внутри холодильника образуется влага:

- Все продукты упакованы должным образом? Высушиваются ли контейнеры перед помещением в холодильник?
- Дверца холодильника часто открывается? Влага из помещения попадает в холодильник при его открывании. Скопление влаги будет происходить быстрее, если дверцу открывают чаще, особенно при высокой влажности в помещении.
- Появление капель воды на задней стенке после автоматической разморозки является нормальным явлением (в статических моделях).

Если дверцы не открываются и не закрываются должным образом:

- Не мешают упаковки с продуктами закрытию дверцы?
- Правильно ли установлены дверные отсеки, полочки и ящички?
- Не повреждены ли прокладки дверцы?
- Стоит ли холодильник на ровной поверхности?

О диспенсере для воды

Если вода течет не нормально

Проверьте;

- Правильность установки емкости.
- Правильность установки уплотнений емкости.

Если имеет место просачивание воды

Проверьте;

- Правильность сборки крана.
- Правильность установок прокладок на кране.

Если края холодильного шкафа, соприкасающиеся с соединениями двери, являются теплыми

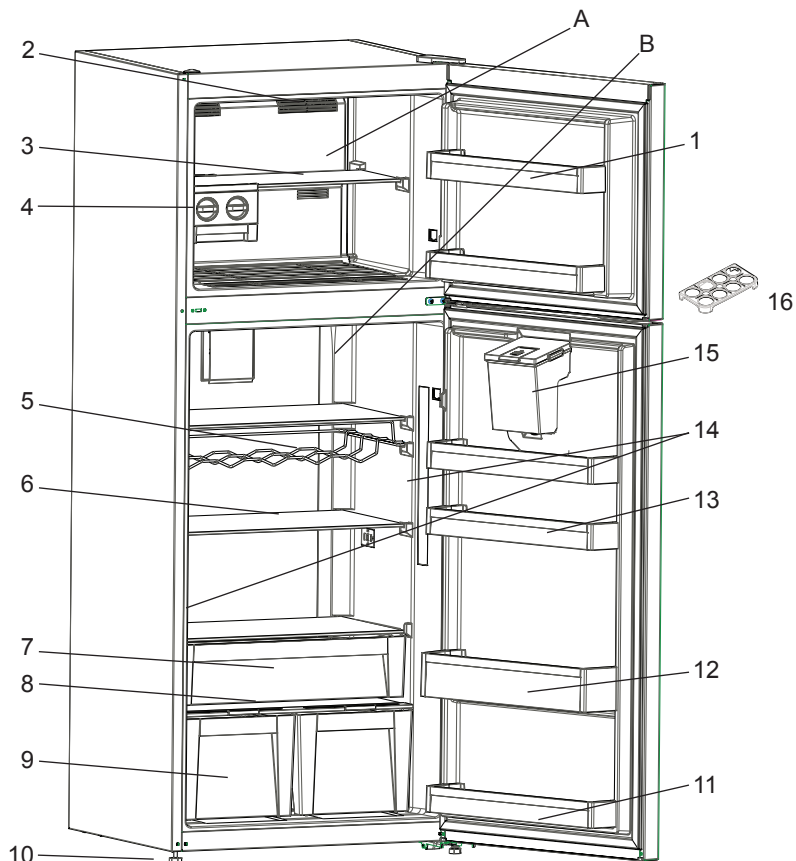
Особенно летом (в жаркую погоду) поверхности, с которыми соприкасается соединение, могут нагреваться во время работы компрессора, это является нормой.

ВАЖНЫЕ ЗАМЕЧАНИЯ:

- Плавкий предохранитель компрессора включится после внезапного отключения электроэнергии или после отключения холодильника из розетки, чтобы дать газу в системе охлаждения время для стабилизации. Холодильник включится через 4 – 5 минут – волноваться не о чем.
- Блок охлаждения холодильника скрыт в задней стенке. Следовательно, внутри холодильника (на задней поверхности) могут появляться капельки воды или лед в силу того, что компрессор работает с определенными интервалами. Это нормально. В размораживании холодильника нет необходимости, пока не будет выявлено избыточное количество наледи.
- Если Вы не используете холодильник в течение длительного времени (например, во время летнего отпуска), отключите вилку из розетки. После размораживания необходимо очистить холодильник и оставить дверь открытой для предотвращения появления влаги и неприятного запаха.
- Если после выполнения всех изложенных выше инструкций проблема сохраняется, проконсультируйтесь с ближайшей сервисной службой.
- Копленный вами электроприбор предназначен только для бытового использования и может использоваться только в домашних условиях по указанному назначению. Он не предназначен для коммерческого или общего использования. Мы обращаем Ваше внимание, что если потребитель использует данное устройство не в соответствии с данными характеристиками, производитель и дилер не несут ответственности за ремонт и отказ во время гарантийного срока.
- Срок службы холодильника, заявленный Департаментом Промышленности, составляет 10 лет (период замены деталей, необходимых для его правильной работы).

Указания по энергосбережению

- 1– Устанавливайте прибор в прохладном, хорошо проветриваемом помещении, в месте, не подвергающемся воздействию прямых солнечных лучей, вдали от источников тепла (радиатора, печи и т. п.). В противном случае воспользуйтесь теплоизоляционными панелями.
- 2– Горячие блюда и напитки следует остужать за пределами холодильника.
- 3– Если необходимо разморозить замороженные продукты, то их следует поместить в холодильное отделение. Низкая температура замороженных продуктов поможет остудить холодильное отделение во время размораживания. Это снизит энергопотребление.
- 4– Помещенные в холодильник напитки и жидкие продукты должны быть закрыты. В противном случае увеличится влажность в холодильнике. В результате время охлаждения увеличится. Кроме того, закрывая напитки и жидкие продукты, вы сохраняете их вкус и запах.
- 5– Помещая напитки и продукты питания, открывайте дверь на максимально короткое время.
- 6– Крышки отделений холодильника, имеющих различную температуру (контейнера для фруктов и овощей, охладителя и т.д.), должны быть закрыты.
- 7– Уплотнение дверцы должно быть чистым и гибким. Если уплотнение износилось, замените его.



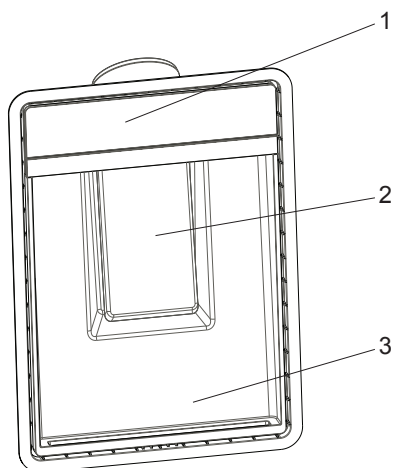
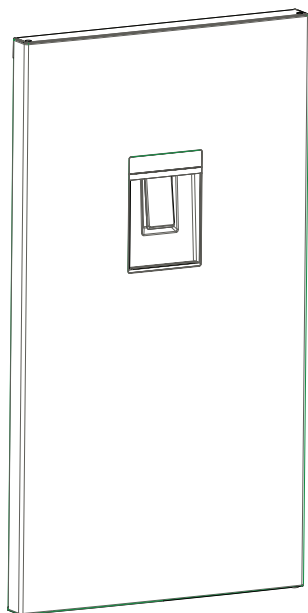
Целью данного документа является исключительно предоставление информации о компонентах устройства. Компоненты зависят от модели устройства.

- | | |
|---|--|
| A. Морозильная камера | 9. Контейнер для фруктов и овощей |
| B. Холодильное отделение | 10. Регулируемая опора |
| 1. Полки двери морозильной камеры | 11. Нижняя полка двери * |
| 2. Светодиод морозильной камеры * | 12. Полка для бутылок двери |
| 3. Полка морозильной камеры | 13. Регулируемая дверная полка * / Полки на дверце |
| 4. Icematic * | 14. Светодиод морозильной камеры |
| 5. Полка для бутылок / Полка для вин * | 15. Емкость для воды* |
| 6. Полки в морозильной камере | 16. Подставка для яиц |
| 7. Полка охладителя | |
| 8. Крышка контейнера для фруктов и овощей | |

* В некоторых моделях

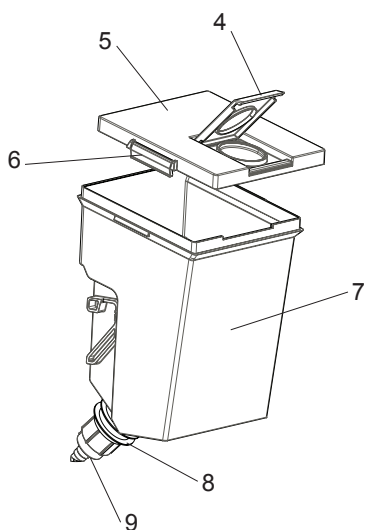
Части диспенсера для воды

(А) Внешняя дверца (емкость диспенсера для воды)

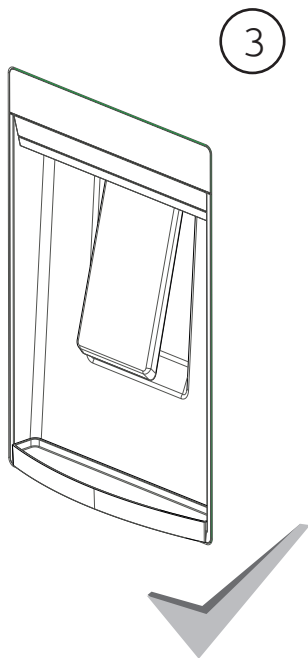
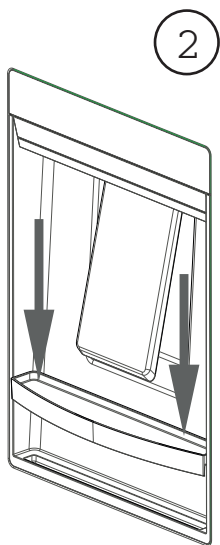
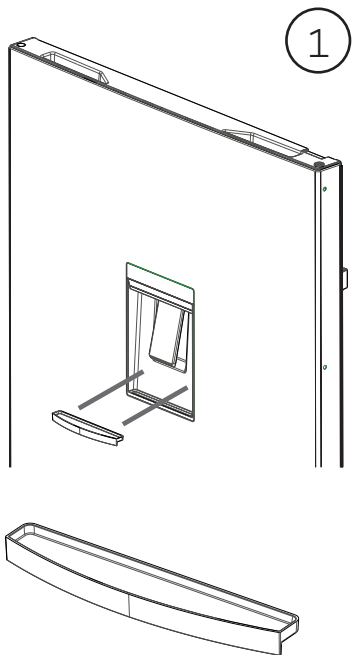


- 1) Верхняя крышка диспенсера для воды
- 2) Рычаг задвижки
- 3) Поддон

(В) Внутри двери (группа резервуаров раздатчика воды)



- 4) Корпус диспенсера для воды
- 5) Крышка фильтра
- 6) Крышка емкости
- 7) Емкость для воды
- 8) Кран
- 9) Прокладочное кольцо



Sadržaj

PRE UPOTREBE APARATA.....	37
Opšta upozorenja	37
Stari i pokvareni frižideri	39
Bezbednosna upozorenja	39
Instalacija i rukovanje frižiderom	40
Pre korišćenja vašeg frižidera	41
DELOVI UREĐAJA I ODELJCI	42
Informacije o tehnologiji hlađenja nove generacije	42
Ekran i kontrolna tabla	43
Rukovanje frižiderom	44
Režim za super zamrzavanje	44
Režim super hlađenja	44
Režim uštede energije	44
Režim za odmor	45
Režim hlađenja pića	45
Režim za otkazivanje svetla	46
Funkcija zaključavanja zbog dece	46
Režim čuvara ekrana	46
Podešavanja temperature frižidera	47
Podešavanja temperature zamrzivača	47
Upozorenja u vezi sa podešavanjima temperature	47
Dodaci	48
Podloga za led	48
Polica za hlađenje	48
Brojčanik za svežinu	49
Podesiva polica u vratima	49
Dozator vode (ako je dostupno)	50
Postavljanje grupe elemenata rezervoara za vodu	50
RASPOREĐIVANJE HRANE U UREĐAJU.....	52
Odeljak frižidera	52
Odeljak zamrzivača	52
CLEANING AND MAINTENANCE	55
TRANSPORT I PROMENA POLOŽAJA	57
Promena položaja vrata	57
REŠAVANJE PROBLEMA.....	57
Saveti Za Uštedu Energije	60

VAŠ ZAMRZIVAČ FRIŽIDERA	61
Delovi dozatora vode.....	62
(A) Izvan vrata (grupa elemenata rezervoara dozatora vode)	62
(B) U vratima (grupa elemenata rezervoara dozatora vode)	62

Opšta upozorenja

UPOZORENJE: Nemojte da blokirate otvore za ventilaciju na kućištu ili strukturi uređaja.

UPOZORENJE: Nemojte koristiti mehaničke uređaje ili druga sredstva za ubrzavanje odmrzavanja, osim onih koje preporučuje proizvođač.

UPOZORENJE: Nemojte koristiti električne aparate unutar prostora za smeštaj hrane, osim ako se ne radi o aparatima čiju upotrebu preporučuje proizvođač.

UPOZORENJE: Nemojte da oštetite kruženje sredstva za hlađenje.

UPOZORENJE: Da biste izbegli opasnost usled nestabilnosti uređaja, on se mora fiksirati u skladu sa uputstvima.

- Ako vaš uređaj koristi R600a kao gas za hlađenje – ovu informaciju možete da saznate sa etikete na hladnjaku - treba da budete obazrivi za vreme prenosa i montaže da biste sprečili oštećenje elemenata hladnjaka na vašem uređaju. Iako je R600a jedan ekološki prihvatljiv i prirodan gas. Pošto je eksplozivan, u slučaju curenja usled oštećenja na elementima hladnjaka, premestite vaš frižider dalje od otvorenog plamena ili izvora toplote i provetrite prostoriju gde je uređaj smešten na nekoliko minuta.
- Dok prenosite i smeštate frižider, nemojte oštetiti kruženje gasa za hlađenje.
- Nemojte da skladištite eksplozivne supstance kao što su konzerve aerosola sa zapaljivim gorivom u ovaj uređaj.
- Ovaj uređaj je namenjen za korišćenje u domaćinstvu i za slične primene kao što su:
 - kuhinje u radnjama, kancelarijama i drugom radnom okruženju

- farme i goste u hotelima, motelima i drugim rezidencijalnim objektima;
 - u pansionima za noćenje sa doručkom;
 - za katering i slične primene koje nisu povezane sa malo-prodajom
- Ako se utičnica ne poklapa sa utikačem frižidera, proizvođač, servisno osoblje ili slično kvalifikovane osobe treba da zamene utikač da bi se izbegla opasnost.
 - Posebni uzemljeni utikač je povezan sa kablom za napajanje vašeg frižidera. Ovaj utikač treba da se koristi sa posebno uzemljenom utičnicom snage 16 ampera. Ako nema takve utičnice u vašem stanu, angažujte kvalifikovanog tehničara da je instalira.
 - Ovaj uređaj mogu da koriste deca starosti 8 godina i više kao i osobe sa smanjenim fizičkim, senzornim ili mentalnim sposobnostima ili nedostatkom iskustva ili znanja ako su pod nadzorom ili su poučene po pitanju korišćenja uređaja na bezbedan način i razumeju opasnost. Deca ne smeju da se igraju ovim uređajem. Čišćenje i održavanje ne smeju da sprovode deca bez nadzora.
 - Ako je kabl za napajanje oštećen, proizvođač, servisno osoblje ili slično kvalifikovane osobe treba da ga zamene da bi se izbegla opasnost.
 - Ovaj uređaj nije namenjen za upotrebu na nadmorskim visinama većim od 2000 m.

Stari i pokvareni frižideri

- Ako vaš stari frižider ima bravu, slomite je ili je uklonite pre odlaganja jer se deca mogu zaglaviti unutra i može doći do nesreće.
- Stari frižideri i zamrzivači sadrže izolacioni materijal i gas za hlađenje sa CFC-om. Stoga, budite obazrivi da ne naškodite životnoj sredini prilikom odlaganja starih frižidera.

Raspitajte se kod lokalnih vlasti u vezi sa odlaganjem WEEE za ponovnu upotrebu, reciklažu i obnavljanje.



Napomene:

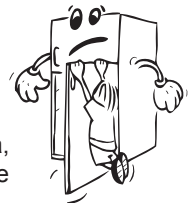
- Pročitajte priručnik sa uputstvima pažljivo pre instalacije i upotrebe uređaja.
- Mi nismo odgovorni za oštećenje koje se desi usled pogrešnog korišćenja.**
- Pratite sva uputstva na uređaji i iz priručnika za upotrebu i čuvajte ovaj priručnik na bezbednom mestu da biste rešili probleme do kojih može doći u budućnosti.
 - Ovaj uređaj je proizveden da se koristi u domaćinstvima i može se koristiti samo u kućnim okruženjima i za navedene namene. Nije prikladan za komercijalnu ili uobičajenu upotrebu. Takva upotreba će dovesti do kršenja garancije na uređaj i naša kompanija neće biti odgovorna za nastale gubitke.
 - Ovaj uređaj je proizveden za upotrebu u kućama/stanovima i prikladan je za hlađenje / čuvanje hrane. Nije prikladan za komercijalnu ili zajedničku upotrebu i/ili skladištenje drugih supstancija osim hrane. Naša kompanija nije odgovorna za gubitke koji nastaju nepravilnom upotrebom.

Bezbednosna upozorenja

- Nemojte da koristite višestruke utičnice ili produžni kabl.
- Nemojte da uključujete oštećeni, pokidani ili stari utikač.
- Nemojte da povlačite, savijate ili oštećujete kabl.



- Ovaj uređaj je projektovan za korišćenje od strane odraslih osoba, nemojte da dozvolite deci da se igraju sa uređajem ili da im dozvolite da se kače za vrata.
- Nemojte da priključujete ili isključujete utikač iz utičnice vlažnim rukama da biste sprečili strujni udar!
- Nemojte da stavljate staklene flaše ili konzerve piva u odeljak zamrzivača. Flaše ili konzerve mogu eksplodirati.



- Nemojte da stavljate eksplozivni ili zapaljivi materijal u frižider zbog bezbednosti. Pića sa većim procentom alkohola stavljajte vertikalno i čvrsto zatvorite flaše u odeljku frižidera.
- Prilikom uzimanja leda iz odeljka zamrzivača, nemojte da ga dodirujete, led može izazvati ledene opekotine i/ili posekotine.



- Nemojte da dodirujete zamrznutu hranu vlažnim rukama! Nemojte da jedete sladoled i kocke leda odmah nakon što ih izvadite iz odeljka zamrzivača!
- Nemojte ponovo zamrzavati smrznutu hranu nakon što je otopljena. To može da izazove zdravstvene probleme kao što je trovanje hranom.
- Nemojte da prekrivate telo ili vrh frižidera. To može da utiče na performanse frižidera.
- Pričvrstite dodatke u frižideru tokom transporta za biste sprečili oštećenje dataka.



Instalacija i rukovanje frižiderom

Pre početka upotrebe frižidera, treba da obratite pažnju na sledeće tačke:

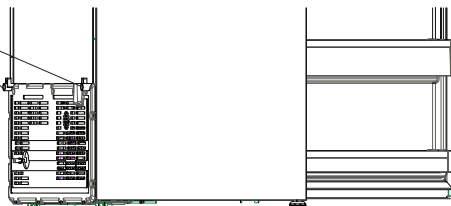
- Radni napon vašeg frižidera je 220 - 240 V na 50 Hz.
- Ne preuzimamo odgovornost za oštećenja koja nastanu usled upotrebe bez uzemljenja.
- Stavite frižider na mesto na koje neće biti izložen sunčevoj svetlosti.
- Vaš uređaj treba da se nalazi najmanje 50 cm od štednjaka, pećnica na gas i grejača i najmanje 5 cm od električnih šporeta.
- Frižider nikada ne treba koristiti na otvorenom prostoru ili ostaviti na kiši.
- Kada se vaš frižider postavi pored zamrzivača, treba da ima najmanje 2 cm prostora između njih da bi se sprečilo formiranje vlage na spoljašnjoj površini.
- Nemojte da stavljate ništa na svoj frižider, instalirajte frižider na prikladno mesto tako da se nalazi najmanje 15 cm od plafona.
- Podesive prednje noge bi trebale biti podešene da se osigura da je vaš uređaj ravan i stabilan. Nožice možete da podesite okretanjem u smeru kretanja kazaljki na satu (ili u suprotnom smeru). To treba učiniti pre stavljanja hrane u frižider.
- Pre korišćenja frižidera, obrišite sve delove toplom vodom sa dodatom kašičicom sode bikarbone, zatim isperite čistom vodom i osušite. Postavite sve delove nakon čišćenja.



Ako vaš frižider ima kondenzator za ventilator:

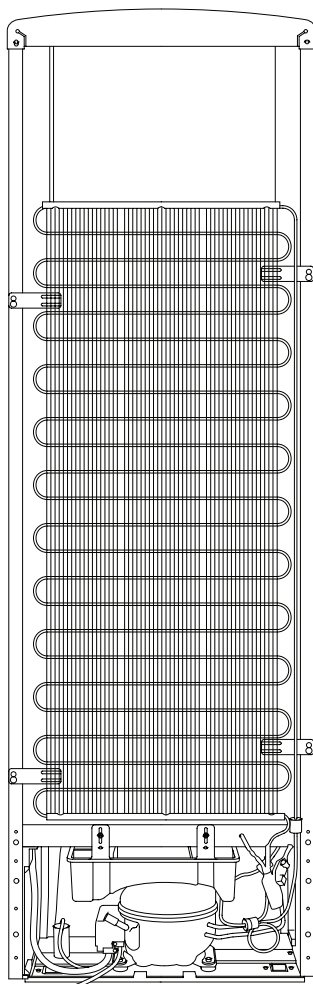
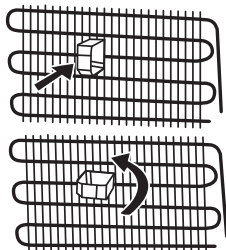
Kondenzator vašeg frižidera se nalazi na dnu odeljka. Vaš aparat uključuje kondenzator za ventilator. Prema tome, postoji vodič za razdaljinu na plastičnom poklopcu donjeg odeljka koji prilagođava odgovarajuću razdaljinu između frižidera i zadnjeg zida. Možete da pomerite frižider ka zadnjem zidu dok razdaljina ne dodirne zadnji zid.

Plastika za prilagođavanje razdaljine između zadnjeg zida i frižidera



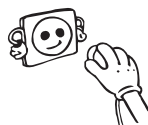
Ako vaš frižider nema ventilator za kondenzaciju

- Instalirajte koristeći plastični vodič za pregrade, koji može da se vidi na kondenzatoru na zadnjem delu aparata Okrenite na 90 stepeni (kao što je prikazano na dijagramu). To će omogućiti da kondenzator ne dodirne zid.
- Frižider treba da se postavi naspram zid sa prostorom razdaljine koja ne premašuje 75 mm.



Pre korišćenja vašeg frižidera

- Kada se koristi po prvi put ili nakon transporta, držite frižider u uspravnom položaju 3 sata i uključite ga da biste omogućili efikasan rad. U suprotnom, možete da oštetite kompresor.
- Vaš frižider može imati neprijatan miris po prvom uključivanju; miris će nestati kada vaš frižider počne da hladi.



POGLAVLJE- 2. DELOVI UREĐAJA I ODELJCI

Informacije o tehnologiji hlađenja nove generacije

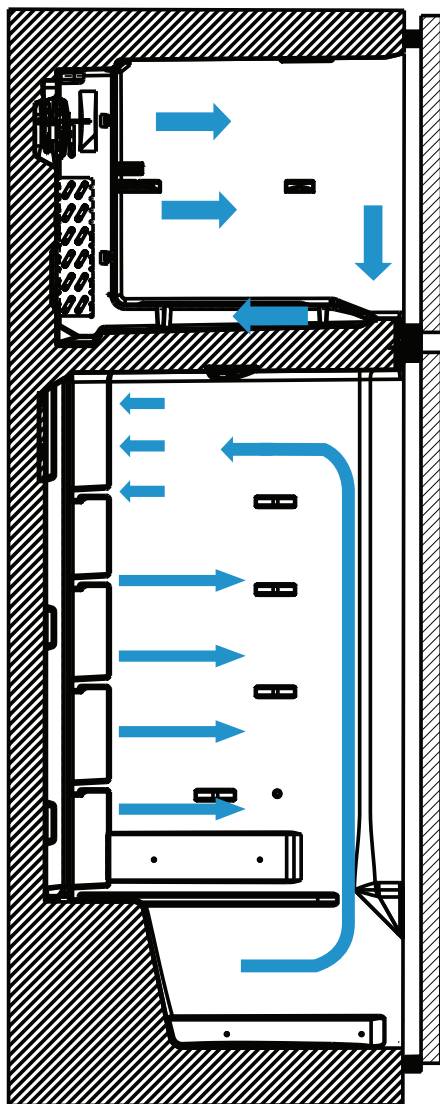
Zamrzivači frižidera sa tehnologijom hlađenja nove generacije mogu da imaju drugačiji radni sistem od statičnih zamrzivača hlađenja. U normalnim zamrzivačima frižidera, vlažan vazduh koji uđe u zamrzivač i para vode koja dolazi od hrane, pretvara se u mraz u odeljku zamrzivača. Kako biste istopili ovaj mraz, drugim rečima otkravili, frižider mora da bude isključen. Da biste zadržali hladnoću hrane u toku perioda otkravlivanja, korisnik mora da sačuva hranu na nekom drugom mestu i korisnik mora da očisti led koji je preostao i nagomilan mraz.

Situacija je skroz drugačija u odeljcima zamrzivača koji dolazi sa tehnologijom hlađenja nove generacije. Uz pomoć ventilatora, hladan i suv vazduh se širi kroz odeljak za zamrzivač. Kao rezultat toga da se hladan vazduh lako širi kroz odeljak - čak i u prostore između polica - hrana se ledi podjednako i pravilno. I neće biti mraza.

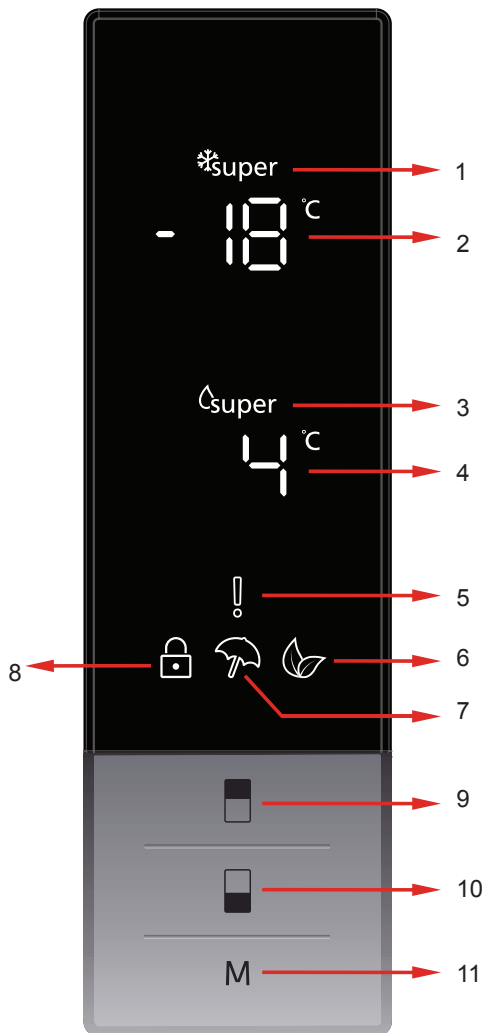
Konfiguracija u odeljku za frižider će biti skoro ista kao za odeljak za zamrzivač. Vazduh koji se širi od strane ventilatora koji se nalazi na vrhu odeljka zamrzivača se hladi dok prolazi kroz rupu iza kanala za vazduh. U isto vreme, vazduh prolazi kroz rupe na kanalu za vazduh tako da je proces hlađenja uspešno završen u odeljku zamrzivača. Rupe na kanalu za vazduh su dizajnirane za podjednaku distribuciju vazduha kroz odeljak.

Pošto nikakav vazduh ne prolazi između odeljaka za frižider i zamrzivač, mirisi se neće mešati.

Kao rezultat tome, vaš frižider sa tehnologijom hlađenja nove generacije je lak za korišćenje i nudi vam pristup velikom prostoru i estetski izgled.



Ekran i kontrolna tabla



1. Ekran za podešavanje vrednosti zamrzivača
2. Indikator super zamrzavanja
3. Ekran za podešavanje vrednosti frižidera
4. Indikator super hlađenja
5. Simbol alarma
6. Simbol režima za uštedu energije
7. Simbol režima rada na odmoru
8. Simbol za zaključavanje zbog dece
9. Omogućava izmenu vrednosti podešavanja zamrzivača i aktiviranje režima super zamrzavanja po želji. Zamrzivač se može podesiti na -16, -18, -20, -22, -24 °C super zamrzavanje.
10. Omogućava izmenu vrednosti podešavanja frižidera i aktiviranje režima super hlađenja po želji. Frižider se može podesiti na 8, 6, 5, 4, 2 °C, super hlađenje.
11. Omogućava aktiviranje režima (ekonomični, odmor...) po želji.

Rukovanje frižiderom

Režim za super zamrzavanje

Kako ga treba koristiti?

- Pritisnite dugme za podešavanje zamrzivača dok se oznaka za super zamrzavanje ne pojavi na ekranu. Zvučni signal će se aktivirati. Režim će biti podešen.

U toku ovog režima:

- Možete da podešavate temperaturu režima hlađenja i super hlađenja. U tom slučaju režim super zamrzavanja se nastavlja.
- Režim uštede i režim za odmor se ne mogu izabrati.
- Režim super zamrzavanja se može otkazati istim postupkom kao i kod biranja.



Režim super hlađenja

Kako ga treba koristiti?

- Pritisnite dugme za podešavanje frižidera dok se oznaka za super hlađenje ne pojavi na ekranu. Zvučni signal će se aktivirati. Režim će biti podešen.

U toku ovog režima:

- Možete da podešavate temperaturu režima zamrzavanja i super zamrzavanja. U tom slučaju režim super hlađenja se nastavlja.
- Režim uštede i režim za odmor se ne mogu izabrati.
- Režim super hlađenja se može otkazati istim postupkom kao i kod biranja.



Režim uštede energije

Kako ga treba koristiti?

- Pritisnite „dugme za režim” dok se simbol režima za uštedu energije ne pojavi.
- Ako ne pritisnete nijedno dugme za 1 sekundu. Režim će biti podešen. Simbol za režim uštede energije će treptati 3 puta. Kada je režim podešen, zvučni signal će se aktivirati.
- Segmenti za temperature zamrzivača i frižidera će prikazati „E”.
- Simbol za uštedu energije i simbol E će svetleti dok je režim aktivan.

U toku ovog režima:

- Zamrzivač se može podešavati. Kada režim uštede energije treba otkazati, aktiviraće se izabrane vrednosti podešavanja.
- Frižider se može podešavati. Kada režim uštede energije treba otkazati, aktiviraće se izabrane vrednosti podešavanja.
- Režimi super hlađenja i super zamrzavanja se mogu izabrati. Režim uštede energije se automatski otkazuje i izabrani režim se aktivira.
- Režim za odmor se može izabrati nakon otkazivanja režima za uštedu energije. Zatim se



aktivira izabrani režim.

- Za otkazivanje, potrebno je da pritisnete dugme za režim.

Režim za odmor

Kako ga treba koristiti?

- Pritisnite „dugme za režim” dok se simbol režima za odmor ne pojavi.
- Ako ne pritisnete nijedno dugme za 1 sekundu. Režim će biti podešen. Simbol za režim odmora će treptati 3 puta. Kada je režim podešen, zvučni signal će se aktivirati.
- Segment za temperaturu frižidera će prikazati „--”.
- Simbol režima za odmor i simbol „--” će svetleti dok je režim aktivan.

U toku ovog režima:

- Zamrzivač se može podešavati. Kada režim za odmor treba otkazati, aktiviraće se izabrane vrednosti podešavanja.
- Frižider se može podešavati. Kada režim za odmor treba otkazati, aktiviraće se izabrane vrednosti podešavanja.
- Režimi super hlađenja i super zamrzavanja se mogu izabrati. Režim za odmor se automatski otkazuje i izabrani režim se aktivira.
- Režim za uštedu energije se može izabrati nakon otkazivanja režima za odmor. Zatim se aktivira izabrani režim.
- Za otkazivanje, potrebno je da pritisnete dugme za režim.



Režim hlađenja pića

Kada ga treba koristiti?

Ovaj režim se koristi za hlađenje pića tokom podesivog perioda.

Kako ga treba koristiti?

- Pritisnite dugme za podešavanje zamrzivača 3 sekunde.
- Specijalna animacija će početi da se prikazuje na ekranu za podešavanje vrednosti zamrzivača i oznaka 05 će treptati na ekranu za podešavanje vrednosti zamrzivača.
- Pritisnite dugme za frižider da biste podesili vreme (05 - 10 - 15 - 20 - 25 - 30 minuta).
- Kada izaberete vreme, brojevi će treptati 3 puta na ekranu i aktiviraće se zvučni signal.
- Ako ne pritisnete dugme za 2 sekunde, vreme će biti podešeno.
- Odbrojavanje počinje od podešenog perioda minut za minut.
- Preostalo vreme će treptati na ekranu.
- Za otkazivanje ovog režima pritisnite dugme za podešavanje zamrzivača 3 sekunde.



Funkcija zaključavanja zbog dece

Kada ga treba koristiti?

Za sprečavanje dece da se igraju dugmadima i menjaju vaša podešavanja, dostupan je režim zaključavanja zbog dece na vašem uređaju.

Aktiviranje zaključavanja zbog dece

Pritisnite i držite dugmad za zamrzivač i frižider istovremeno tokom 5 sekundi.

Deaktiviranje zaključavanja zbog dece

Pritisnite i držite dugmad za zamrzivač i frižider istovremeno tokom 5 sekundi.

Napomena: Zaključavanje zbog dece se takođe može deaktivirati ako se dovod napajanja prekine ili se frižider isključi iz struje.

Režim čuvara ekrana

Kako koristiti?

- Ovaj režim se aktivira kada pritisnete dugme za režim 5 sekundi.
- Ako se ne pritisne dugme 5 sekundi dok je režim aktivan, svetlo kontrolne table se isključuje.
- Ako pritisnete dugme kada je svetlo kontrolne table isključeno, trenutna podešavanja će se prikazati na ekranu, i onda možete da unesete podešavanja koja želite. Ako ne otkazete režim čuvara ekrana i ne pritisnete bilo koje dugme u roku od 5 sekundi, kontrolna tabla će se opet isključiti.
- Za otkazivanje režima čuvara ekrana, pritisnite i držite dugme za režim 5 sekunde.
- Kada je režim čuvara ekrana aktivan, takođe možete da aktivirate zaključavanje zbog dece.
- Ako se ne pritisne dugme 5 sekundi nakon što se aktivira zaključavanje zbog dece, svetlo kontrolne table se isključuje. Možete da vidite prikaz najskorijeg statusa podešavanja ili režima nakon što pritisnete bilo koje dugme. Dok je svetlo kontrolne table uključeno, možete da otkazete zaključavanje zbog dece kao što je opisano u uputstvu za ovaj režim.



Funkcija alarma otvorena vrata

Ako su neka vrata otvorena više od 2 minuta, čuje se alarm.

Podešavanja temperature frižidera

- Početna vrednost temperature za indikator podešavanja frižidera je +4 °C.
- Pritisnite dugme za frižider jednom.
- Kada prvi put pritisnete ovo dugme, poslednja vrednost se prikazuje na indikatoru podešavanja za frižider.
- Kada god pritisnete ovo dugme, biće podešena niža temperatura. (+8 °C, +6 °C, +5 °C, +4 °C, +2 °C, super hlađenje)
- Kada pritisnete dugme za podešavanje frižidera dok se simbol super hlađenja ne pojavi, i ako ne pritisnete bilo koje dugme u roku od 1 sekunde, super hlađenje će treptati.
- Ako nastavite sa pritiskanjem, restartovaće se od +8 °C.
- Vrednost temperature izabrana pre režima odmora, režima super zamrzavanja, režima super hlađenja ili režima uštede energije će ostati ista kada se režim završi ili otkáže. Uređaj nastavlja da radi prema ovoj vrednosti temperature.



Podešavanja temperature zamrzivača

- Početna vrednost temperature za indikator podešavanja zamrzivača je -18 °C.
- Pritisnite dugme za podešavanje zamrzivača jednom.
- Kada prvi put pritisnete ovo dugme, poslednje podešena vrednost će treptati na ekranu.
- Kada god pritisnete ovo dugme, biće podešena niža temperatura (-16 °C, -18 °C, -20 °C, -22 °C, -24 °C, super zamrzavanje).
- Kada pritisnete dugme za podešavanje zamrzivača dok se simbol super zamrzavanja ne pojavi, i ako ne pritisnete bilo koje dugme u roku od 1 sekunde, super zamrzavanje će treptati.
- Ako nastavite sa pritiskanjem restartovaće se od -16 °C.
- Vrednost temperature izabrana pre režima odmora, režima super zamrzavanja, režima super hlađenja ili režima uštede energije će ostati ista kada se režim završi ili otkáže. Uređaj nastavlja da radi prema ovoj vrednosti temperature.



Upozorenja u vezi sa podešavanjima temperature

- Podešavanja temperature treba obaviti u skladu sa učestalošću otvaranja vrata i količinom hrane u frižideru.
- Nemojte da prelazite na druga podešavanja pre nego što završite sa ovim.
- Vaš frižider treba da radi 24 sata u skladu sa sobnom temperaturom bez prekida nakon što se priključi da bi se u potpunosti ohladio. Nemojte da otvarate vrata frižidera često i nemojte da stavljate previše hrane u ovom periodu.
- Funkcija odlaganja na 5 minuta se primenjuje da bi se sprečilo oštećenje kompresora frižidera, kada izvučete utikač i ponovo ga priključite ili kada dođe do nestanka struje. Vaš frižider će početi sa normalnim radom nakon 5 minuta.
- Vaš frižider je projektovan da radi na intervalima sobnih temperatura navedenih u standardima, u skladu sa klasom navedenom na etiketi sa informacijama. Ne preporučujemo da koristite frižider izvan navedenih temperatura u smislu efikasnosti hlađenja.

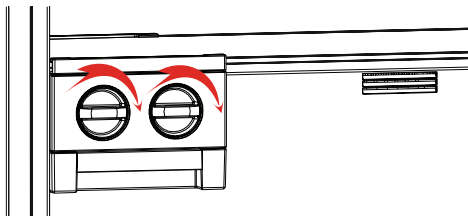
- Ovaj uređaj je projektovan za upotrebu na sobnoj temperaturi u opsegu 10 °C – 43 °C.

Klasa klime	Ambijentalna temperatura °C
T	Između 16 i 43 (°C)
ST	Između 16 i 38 (°C)
N	Između 16 i 32 (°C)
SN	Između 10 i 32 (°C)

Dodaci

Podloga za led

- Izvadite tacnu za pravljenje leda
- Napunite vodu do linije.
- Stavite tacnu za pravljenje leda u svoju originalnu poziciju
- Kada se formiraju kocke leda, zaokrenite ručku kako bi se kocke leda ispustile u kutiju za led.



Napomena:

- Ne punite kutiju za led vodom kako biste napravili led. Može da bude polomljena.
- Kretanje aparata za led može da bude otežano dok frižider radi. U takvom slučaju treba da se očisti nakon uklanjanja staklenih polica.

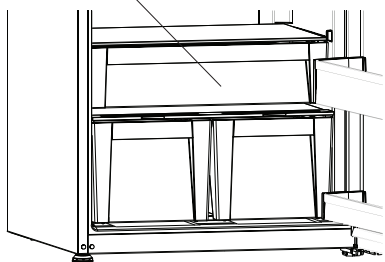
Uklanjanje aparata za led

- Izvadite staklene police odeljka zamrzivača
- Uklonite aparat za led tako što ćete ga pomeriti na levu ili desnu stranu police.



Možete da uklonite aparat za led da biste napravili veće mesto u odeljku zamrzivača.

Polica za hlađenje



Čuvanje hrane u odeljku za hlađenje umesto u odeljku frižidera ili zamrzivača dopušta da hrana duže zadrži svoju svežinu i ukus dok čuva svoj svež izgled. Ako policica za hlađenje postane prljava, uklonite je i operite je vodom.

(Voda se ledi pri 0 °C, ali hrana koja sadrži so ili šećer zahteva niže temperature da bi se smrzla)

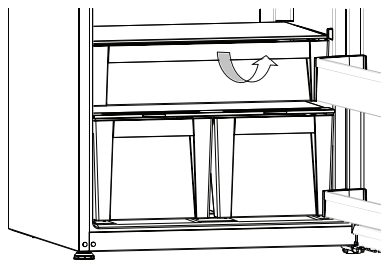
Ljudi obično koriste odeljak za hlađenje za sirovu ribu, pirinač, itd...

Ne stavljajte hranu koju želite da zaledite ili tacnu za led kako biste napravili led.

Uklanjanje police za hlađenje

- Izvadite policu za hlađenje tako što ćete je skliznuti preko prečaga.
- Stavite policu za hlađenje sa prečage da biste je uklonili.

Nakon što se polica za hlađenje uklonila, ona može da drži maksimalno 20 kg stvari.

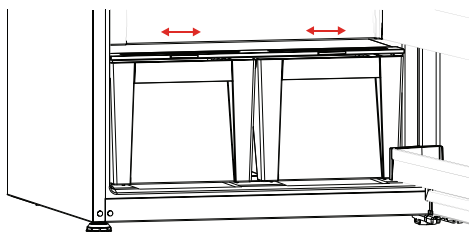


Brojčanik za svežinu

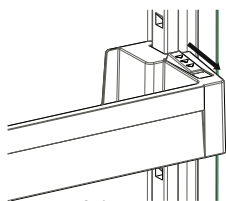
Kontroler vlažnosti u zatvorenoj poziciji dopušta da se sveže voće i povrće duže čuva.

Ako je donja polica skroz puna, brojčanik za svežinu koji se nalazi ispred donje police treba da se otvori. Kada ga otvorite, temperatura i vlažnost vazduha na donjoj polici će opasti.

Ako vidite bilo kakvu kondenzaciju na staklenoj polici, možete da podesite plastiku kontrole vlažnosti na otvorenu poziciju.



Podesiva polica u vratima

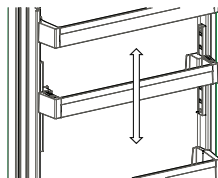


sl 1

Šest različitih podešavanja visine mogu se obaviti da bi se dobio prostor za čuvanje koji vam je potreban putem podesive police u vratima.

Da biste promenili položaj podesive police u vratima ;

Držite dno police i povucite dugmad na strani police u vratima u pravcu strelice (sl 1).



sl 2

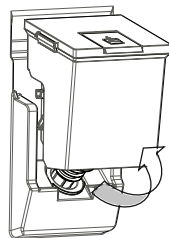
Postavite policu u vratima na visinu koja vam je potrebna pomeranjem police nadole ili nagore. Nakon postizanja željenog položaja za policu u vratima, pustite dugmad na strani police vrata (sl. 2) Pre otpuštanja police u vratima pomerite je nagore i nadole da biste potvrdili da je polica fiksirana.

Beleška: Pre nego što stavite predmete na pokretnu policu u vratima, morate da držite policu za dno. U suprotnom, polica u vratima može ispasti sa šina zbog težine. Može doći do oštećenja police u vratima ili šina.

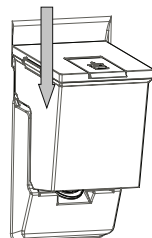
Dozator vode (ako je dostupno)

Postavljanje grupe elemenata rezervoara za vodu

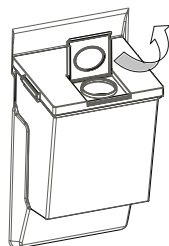
Postavite rezervoar za vodu u jedinice plastičnog dela vrata koje su fiksirane u smeru strelice.



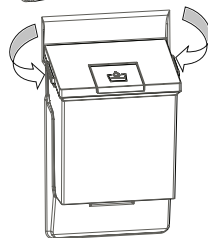
Nakon što rezervoar postavite u položaj pod uglom da biste ga montirali, gurnite ga da ga pravilno postavite u jedinice plastičnog dela vrata.



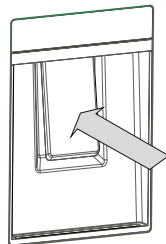
Ubacite svoja pića uz pomoć poklopca na vrhu rezervoara za vodu.



Podignite bočne poklopce za zaključavanje da biste odvojili poklopac rezervoara za vodu.



Da biste poslužili piće, pritisnite blago ručicu ventila.



Punjenje rezervoara za vodu

- Uklonite poklopac na vrhu rezervoara za vodu.
- Napunite rezervoar vodom.
- Ponovo postavite poklopac na vrhu rezervoara za vodu.

Pažnja

- Koristite dozator vode isključivo za vodu.
- Ako ostavite vodu u rezervoaru duže vreme, može doći do pojave neprijatnih mirisa. U tom slučaju očistite rezervoar i nastavite da ga koristite.
- Očistite rezervoar za vodu pre prve upotrebe.

Čišćenje rezervoara za vodu

- Podignite rezervoar za vodu.
- Uklonite poklopac sa rezervoara podižući bočne poklopce za zaključavanje.
- Očistite rezervoar toplom vodom i ponovo montirajte delove koje ste uklonili.

Odlaganje rezervoara za vodu

- Postavite rezervoar za vodu kao što je prikazano.
- Vodite računa da se slavina i otvor uklapaju prilikom postavljanja.
- Neželjni mlaz vode se može pojaviti ako se rezervoar ne postavi pravilno. Proverite i da li su zaptivke pravilno sklopljene.

Posuda za kapanje

- Vodite računa da količina vode ne bude ispod minimalnog nivoa vode označenog na površini rezervoara. Tokom upotrebe dozatora voda može doći do prskanja vode nakon što nivo spadne ispod minimalnog nivoa vode.

PAŽNJA:

DRŽITE ČAŠU ISPOD SLAVINE SEKUNDU DUŽE NAKON ŠTO ISKLJUČITE DOTOK DA BISTE IZBEGLI KAPANJE.

Vizuelni i tekstualni opisi na odeljku za pribor mogu se razlikovati u zavisnosti od modela vašeg uređaja.

POGLAVLJE- 3. RASPOREĐIVANJE HRANE U UREĐAJU

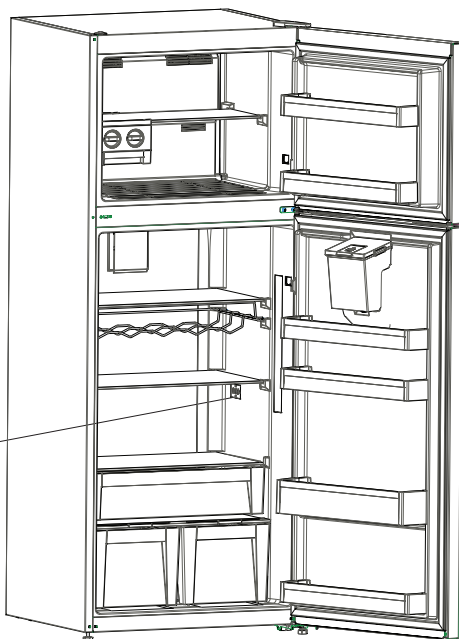
Odeljak frižidera

- Da bi se smanjilo nagomilavanje mraza nikada ne stavljajte tečnost koja je u nezaklopljenim činijama u odeljak frižidera.
- Neka se topla ili vrela hrana ohladi pre nego što je sačuvate. Ovo pomaže pri smanjenju potrošnje napajanja.
- Da bi se izbeglo nagomilavanje mraza postarajte se da se ne čuva ništa što dodiruje zadnji zid.
- Najhladnije područje frižidera je na dnu. Preporučujemo da koristite ovo područje da biste čuvali hranu koja se lako pokvari, kao što su riba, gotova jela ili mlečni proizvodi. Najtoplije područje je na gornjoj polici vrata. Preporučujemo da tu čuvate puter ili sir.

Važna napomena:

- Poklopite bilo koje gotovo jelo kada ga stavite u frižider. Stavite ih u frižider kada su hladna, u suprotnom će se temperatura/ vlažnost unutar frižidera povećati i ovo dovodi do toga da frižider jače radi. Kada poklopite hranu ili piće to takođe čuva njihov ukus i aromu.
- Krompir, crni luk i beli luk ne treba da se čuvaju u frižideru.
- Molimo vas da izbegavate da hrana dodiruje senzor za temperaturu koji se nalazi u odeljku frižidera. Kako biste sačuvali optimalnu temperaturu za čuvanje u odeljku frižidera, hrana ne sme da dođe u dodir sa senzorom.

Područje senzora temperature



Odeljak zamrzivača

- Koristite zamrzivač da biste čuvali zamrznutu hranu tokom dužih vremenskih perioda i da biste napravili kocke od leda.
- Da biste zaledili svežu hranu postarajte se da dosta površine hrane koja treba da se zaledi bude u kontaktu sa površinom za hlađenje.
- Ne stavljajte svežu hranu na bilo koju stranu zamrznute hrane jer može da je otopi.
- Dok zamrzavate svežu hranu (npr. meso, ribu, mleveno meso), podelite je u delove za porciju.
- Kada se jednom jedinica otkravi zamenite hranu u zamrzivaču i ne zaboravite da je konzumirate za kratko vreme.

- Nikada ne stavljajte vruću hranu u odeljak zamrzivača.
- Instrukcije koje postoje na pakovanjima zaleđene hrane treba uvek da se pažljivo poštuju a ako ne postoji nikakva informacija hrana ne treba da se čuva duže od 3 meseca od datuma kupovine.
- Kada kupujete zaleđenu hranu proverite da li je bila zaleđena pri odgovarajućim temperaturama i da li je pakovanje neoštećeno.
- Zaleđena hrana treba da se transportuje u odgovarajućim kontejnerima da bi se održao kvalitet hrane i treba da se čuva u zamrzivaču što je pre moguće.
- Ako pakovanje zaleđene hrane pokazuje znake vlažnosti ili abnormalnu nadutost prethodno je bila čuvana pri neodgovarajućoj temperaturi i sadržaj se pokvario.
- Vek čuvanja zaleđene hrane zavisi od sobne temperature, podešavanja termostata, koliko često se vrata otvaraju, tipa hrane i dužine vremena neophodnog za transport proizvoda sa prodavnice do vašeg doma. Uvek sledite instrukcije štampane na pakovanju i nikada ne prelazite maksimalni vek čuvanja koji je naveden.

To; Ako odlučite da otvorite vrata zamrzivača odmah nakon zatvaranja, može da se desi da će se teško ponovo otvoriti. To je normalno i nakon što zamrzivač dostigne balansirano stanje vrata će se lako otvoriti.

Važna napomena:

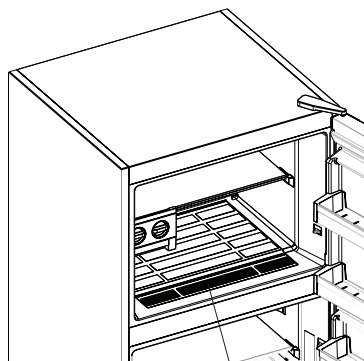
- *Zaleđena hrana, kada se otkrivi, treba da se skuva kao sveža hrana. Ako se ne skuva nakon što se otkrivi NIKADA ne sme da se ponovo zaledi.*
- Ukus nekih začina koji se nalaze u skuvanim jelima (anis, bosiljak, potočarka, sirće, izabrani začini, đumbir, beli luk, crni luk, senf, majčina dušica, majoran, crni biber, itd.) se menja i prima jači ukus kada se čuva tokom dužeg vremenskog perioda. Prema tome, dodajte samo malu količinu začina ako planirate da zamrznete ili željeni začin treba dodati nakon što se hrana otkrivi.
- Period čuvanja hrane zavisi od korišćenog ulja. Odgovarajuća ulja su margarin, teleća mast, maslinovo ulje i puter a neodgovarajuća ulja su ulje od kikirikija i svinjska mast.
- Hrana u tečnom obliku treba da se zaledi u plastičnim šoljama a druga hrana treba da se zaledi u plastičnim folijama ili kesama.



U nekim modelima, dok se puni odeljak zamrzivača, linije punjenja ne treba da se pređu. U suprotnom, vrata mogu da ostanu otvorena. U slučaju da su vrata odeljka zamrzivača ostavljena otvorena, može da se pojavi sneg u odeljku zamrzivača. Problem se neće ponoviti nakon što se deo sa snegom očisti i proveriti da li su vrata u potpunosti zatvorena.

Takođe, ne zatvaranje vrata odeljka zamrzivača i/ili hladnjaka bi povećalo potrošnju energije.

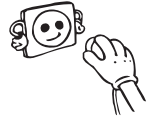
Stavljanje hrane na rupu za usisavanje vazduha tako što se izvlači niža polica koja se nalazi u vratima zamrzivača negativno će uticati na učinak frižidera. Prema tome, budite obazrivi kada puniti odeljak zamrzivača kako ne biste zatvorili rupu za usisavanje vazduha.



Rupa za usisavanje vazduha

POGLAVLJE- 4. CLEANING AND MAINTENANCE

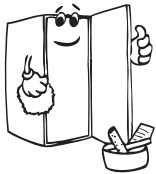
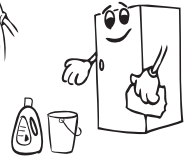
- Disconnect the unit from the power supply before cleaning.



- Do not clean the appliance by pouring water.



- Make sure that no water enters the lamp housing and other electrical components.

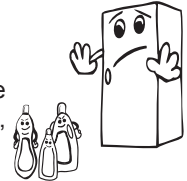


- The refrigerator should be cleaned periodically using a solution of bicarbonate of soda and lukewarm water.

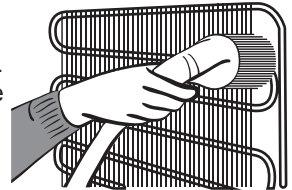


- Clean the accessories separately with soap and water
Do not clean them in the dishwasher.

- Do not use abrasive products, detergents or soaps. After washing, rinse with clean water and dry carefully. When you have finished cleaning, reconnect the plug to the mains supply with dry hands.



- Clean the condenser with a broom at least twice a year. This will help you to save on energy costs and increase productivity.



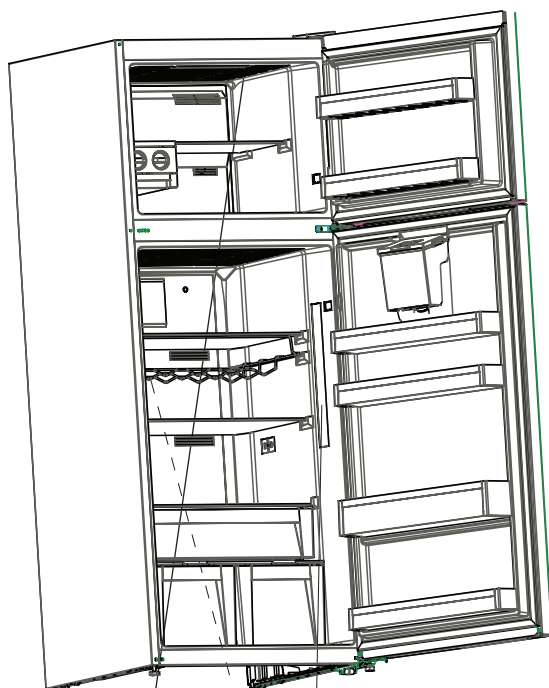
- **THE POWER SUPPLY MUST BE DISCONNECTED.**

LED zamena (ako se LED koristi kao osvetljenje)

1 LED traka u odeljku frižidera i 2 LED trake u odeljku hladnjaka se koriste za osvetljavanje vašeg aparata.

Molimo vas da kontaktirate pomoć jer ovo treba da zameni samo ovlašćeni zastupnik.

Napomena: Brojevi i lokacija LED traka mogu da se promene u zavisnosti od različitih modela.



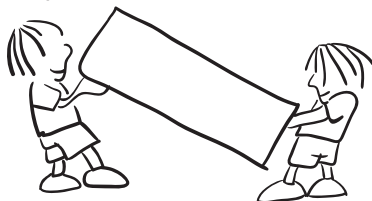
Odeljak zamrzivača
LED lampica trake

Odeljak frižidera
LED lampica trake

POGLAVLJE- 5. TRANSPORT I PROMENA POLOŽAJA

- Originalno pakovanje i pena se mogu zadržati zbog ponovnog transporta (opciono).
- Treba da pričvrstite svoj frižider sa debelim pakovanjem, trakom ili snažnim kablovima i pratite uputstva za transport na pakovanju.
- Uklonite pokretne delove (police, dodatke, posude za povrće itd.) ili ih pričvrstite u frižideru zbog udaraca koristeći trake tokom premeštanja i transporta.

Frižider nosite u uspravnom položaju.



Promena položaja vrata

- Nije moguće promeniti smer otvaranja vrata frižidera ako su ručke na vratima postavljene na prednjoj površini vrata.
- Moguće je promeniti smer otvaranja vrata na modelima bez drške.
- Ako se smer otvaranja vrata na vašem frižideru može promeniti, treba da kontaktirate najbliži ovlašćeni servis da biste promenili smer otvaranja vrata.

POGLAVLJE- 6. REŠAVANJE PROBLEMA

Proverite upozorenja;

Vaš frižider vas upozorava kada su temperature za frižider i zamrzivač neodgovarajuće ili kada dođe do problema sa uređajem.

VRSTA GREŠKE	ZNAČENJE	ZAŠTO	ŠTA URADITI
SR	„Kvar Upozorenje”	Postoji/e deo/delovi u kvaru ili došlo je do kvara u procesu hlađenja	Pozovite servis što je pre moguće.
SR – Podešena vrednost treperi na ekranu za podešavanje vrednosti zamrzivača	Odeljak zamrzivača Nije dovoljno hladan	Ovo upozorenje se prikazuje naročito nakon dužeg odsustva napajanja	1. Nemojte da zamrzavate hranu koja je odmrznuta i iskoristite je brzo. 2. Podesite temperaturu zamrzivača na niže vrednosti ili podesite super zamrzavanje dok se odeljak ne vrati na normalnu temperaturu. 3. Nemojte da stavljate svežu hranu u toku ovog upozorenja.

<p>SR – Podešena vrednost treperi na ekranu za podešavanje vrednosti frižidera</p>	<p>„Odeljak frižidera nije dovoljno hladan“</p>	<p>Idealna temperatura odeljka frižidera je +4 °C. Ako vidite ovo upozorenje, postoji rizik da dođe do kvarenja hrane.</p>	<p>1. Podesite temperaturu frižidera na niže vrednosti ili podesite režim super hlađenja dok se odeljak ne vrati na normalnu temperaturu. 2. Nemojte da otvarate vrata često dok se ovo upozorenje ne isključi.</p>
<p>SR – Podešena vrednost treperi na ekranu za podešavanje vrednosti zamrzivača i frižidera</p>	<p>„Upozorenje jer nije dovoljno hladno“</p>	<p>To je kombinacija greške „nije dovoljno hladno“ za oba odeljka.</p>	<p>Ovu grešku ćete videti prilikom prvog pokretanja uređaja. Netače kada odeljci dostignu normalnu temperaturu.</p>
<p>SR – Podešena vrednost treperi na ekranu za podešavanje vrednosti frižidera</p>	<p>Odeljak frižidera previše hladan</p>	<p>Hrana počinje da se zamrzava jer je temperatura previše niska</p>	<p>1. Proverite da li je uključen režim super hlađenja 2. Smanjite vrednosti temperature frižidera</p>
<p>„-“</p>	<p>Upozorenje zbog niskog napona</p>	<p>Kada napon padne ispod 170 V, uređaj ulazi u stabilni položaj.</p>	<p>Ovo nije greška. Na taj način se sprečava oštećenje kompresora. Ovo upozorenje nestaje nakon povratka napona na potrebni nivo</p>

Ako vaš frižider ne radi;

- Da li nema napajanja?
- Da li je utikač pravilno stavljen u utičnicu?
- Da li je osigurač utičnice u koju ide utikač povezan ili je glavni osigurač iskočio?
- Da li postoji neki nedostatak u vezi utičnice? Da biste ovo proverili, uključite svoj frižider u utičnicu za koju znate da radi.

Ako vaš frižider ne hladi dovoljno;

- Da li je prilagođavanje temperature pravilno?
- Da li se vrata vašeg frižidera često otvaraju i ostavljaju otvorena duži vremenski period?
- Da li su vrata vašeg frižidera pravilno zatvorena?
- Da li ste stavili jelo ili hranu na svoj frižider tako da dolazi u dodir sa zadnjim zidom vašeg frižidera i sprečava cirkulaciju vazduha?
- Da li je vaš frižider preterano napunjen?
- Da li postoji adekvatna razdaljina između vašeg frižidera i zadnjih i bočnih zidova?

- Da li je ambijentalna temperatura u okviru raspona vrednosti navedenih u uputstvu za rad?

Ako je hrana u vašem odeljku frižidera previše ohlađena

- Da li je prilagođavanje temperature pravilno?
- Da li je puno hrane skoro stavljeno unutar odeljka zamrzivača? Ako jeste, vaš frižider može previše da ohladi hranu unutar odeljka zamrzivača jer će duže raditi kako bi ohladio ovu hranu.

Ako vaš frižider radi preglasno;

Da biste održavali podešeni nivo hlađenja, kompresor mora biti aktiviran sa vremena na vreme. Buka od vašeg frižidera u ovo vreme je normalno i u vezi sa njegovom funkcijom. Kada se željeni nivo hlađenja dostigne, buka će se automatski smanjiti. Ako buka ne opadne;

- Da li je vaš aparat stabilan? Da li su nogice prilagođene?
- Da li postoji nešto iza vašeg frižidera?
- Da li police ili činije na vašim policama vibriraju? Zamenite police i/ili činije ako je to slučaj.
- Da li jedinice postavljene na vašem frižideru vibriraju?

Normalna buka;

Pucketajuća (pucketanje leda) buka:

- U toku automatskog odmrzavanja.
- Kada je aparat ohlađen ili ugrijan (usled proširenja materijala uređaja).

Kratko pucketanje: Čuje se kada termostat pomera kompresor na uključeno/isključeno.

Buka kompresora (Normalna buka motora): Ova buka znači da kompresor normalno radi. Kompresor može da izazove više buke tokom kratkog vremena kada se aktivira.

Penušava buka i prskanje: Ova buka je izazvana protokom sredstva za hlađenje u kanalima sistema.

Buka protoka vode: Normalna buka protoka vode koja teče do kontejnera za isparavanje u toku odmrzavanja. Ova buka može da se čuje u toku odmrzavanja.

Buka ispuštanja vazduha (normalna buka ventilatora): Ova buka može da se čuje u frižideru bez odmrzavanja u toku normalnog rada sistema usled cirkulacije vazduha.

Ako se vlažnost nagomila unutar frižidera;

- Da li se hrana pravilno upakovala? Da li su se kontejneri dobro osušili pre nego što su se stavili u frižider?
- Da li se vrata frižidera otvaraju jako često? Kada su vrata otvorena, vlažnost u ambijentalnom vazduhu ulazi u frižider. Narочito ako je stepen vlažnosti u sobi previsok, što se češće vrata otvaraju brže će biti ovlaživanje.
- Normalno je da postoje kapi vode na zadnjem zidu nakon procesa automatskog otkravljenja. (U statičnim modelima)

Ako vrata nisu otvorena i zatvorena pravilno;

- Da li pakovanja hrane sprečavaju zatvaranje vrata?
- Da li su odeljci od vrata, polica i fioka pravilno postavljeni?
- Da li su zaptivači vrata polomljeni ili izvučeni?
- Da li vaš frižider stoji na ravnoj površini?

Ako su krajevi ormarića frižidera koje vrata spojnica kontaktiraju toplja;

Naročito leti (toplo vreme), površine spojnice kontakta mogu da postanu tople tokom rukovanja kompresora; ovo je normalno.

VAŽNE NAPOMENE:

- Termalni osigurač zaštite kompresora će se isključiti nakon naglog nestanka napajanja ili nakon isključivanja uređaja jer gas u sistemu hlađenja nije stabilizovan. Ovo je sasvim normalno i frižider će se ponovo uključiti nakon 4 ili 5 minuta.
- Jedinica hlađenja vašeg frižidera je sakrivena u zadnjem zidu. Prema tome, kapi vode ili leda mogu da se pojave na zadnjoj površini vašeg frižidera usled rada kompresora u navedenim intervalima. Ovo je normalno. Nema potrebe započinjati manuelno odmrzavanje osim ako nagomilavanje leda nije preterano.
- Isključite frižider ako ga nećete koristiti duži vremenski period (npr. u toku letnjih odmora). Očistite svoj frižider u skladu sa poglavljem u vezi čišćenja i ostavite otvorena vrata kako se ne bi pojavile vlažnost i miris.
- Uređaj koji ste kupili je dizajniran za tip korišćenja kod kuće i može da se koristi samo kod kuće i za navedene ciljeve. Ne odgovara za komercijalnu upotrebu. Ako korisnik koristi uređaj na način koji nije u skladu sa ovim funkcijama, mi ističemo da proizvođač i prodavac neće biti odgovorni za bilo kakvu opravku ili štetu tokom perioda garancije.
- Ako se problem ponovo javi nakon što ste sledili instrukcije iznad, molimo vas da konsultujete ovlašćenog servisnog ponuđača.

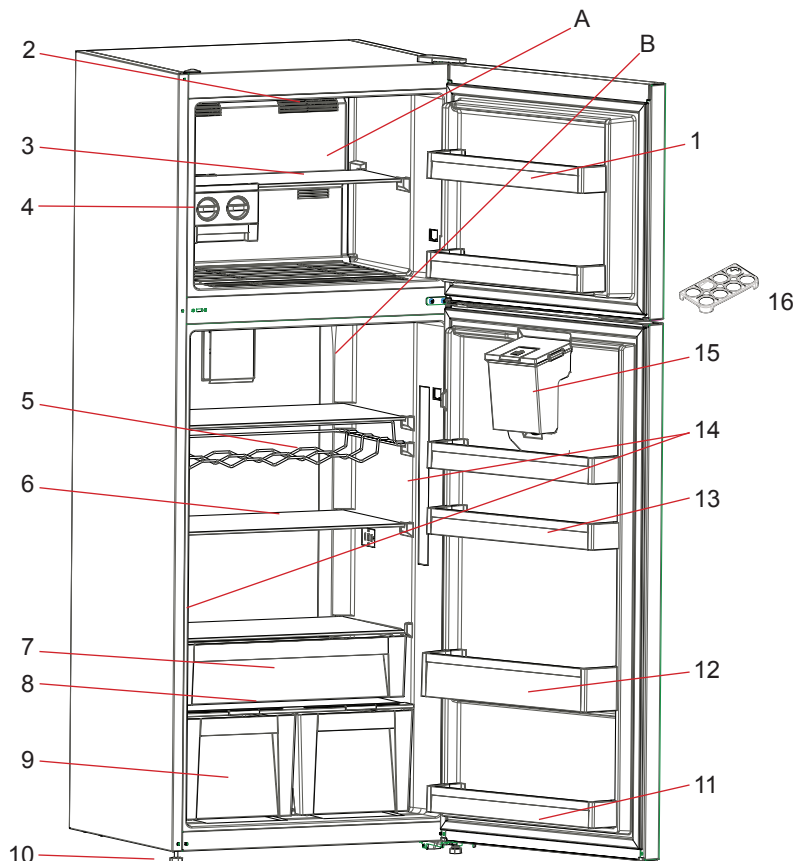
Informacije o usaglašenosti

- Ovaj uređaj je dizajniran za korišćenje pri ambijentalnoj temperaturi u okviru 10 °C - 43 °C opsega.

Saveti Za Uštedu Energije

1. Instalirajte uređaj u hladnoj, dobro provetrenoj prostoriji a li ne na direktnoj sunčevoj svetlosti ili u blizini izvora toplote (radijator, šporet itd.). U suprotnom, koristite ploču za izolaciju.
2. Dozvolite hrani i piću da se ohladi van uređaja.
3. Prilikom odmrzavanja zaleđene hrane, stavite je u odeljak frižidera. Niska temperatura zamrznute hrane će pomoći kod hlađenja odeljka frižidera dok se otapa. To će vam omogućiti da uštedite energiju. Ako se zamrznuta hrana izvadi, to dovodi do gubitka energije.
4. Prekrijte pića ili druge tečnosti kada i stavljate u uređaj; u suprotnom, vlažnost se povećava u uređaju. Stoga radno vreme postaje duže. Takođe pokrivanje pića i drugih pića pomaže u otklanjanju neprijatnog mirisa i ukusa.
5. Pokušajte da izbegavate da držite vrata otvorena duže vreme ili da otvarate vrata previše često jer topao vazduh će ući u odeljak i dovešće do toga da se kompresor uključuje bespotrebno često.
6. Držite poklopce odeljaka sa različitom temperaturom zatvorene (odeljak za sveže voće i povrće, za brzo hlađenje itd)
7. Zaptivač na vratima mora da bude čist i gibak. Zamenite zaptivače ako se pohabaju.

POGLAVLJE- 7. VAŠ ZAMRZIVAČ FRIŽIDERA



Ova prezentacija je samo za informaciju o delovima aparata. Delovi mogu da budu različiti zavisno od modela aparata.

A) Odeljak za zamrzivač

B) Odeljak za frižider

1) Polica za vrata zamrzivača *

2) Svetlo i poklopac frižidera *

3) Polica frižidera

4) Polica za vrata zamrzivača *

5) Postolje za vino *

6) Police zamrzivača

7) Odeljak za hlađenje *

8) Poklopac donjeg odeljka

9) Donji odeljak

10) Nožice za ravnotežu

11) Donja polica za vrata frižidera *

12) Polica frižidera za flaše u vratima

13) Gornje police za vrata frižidera

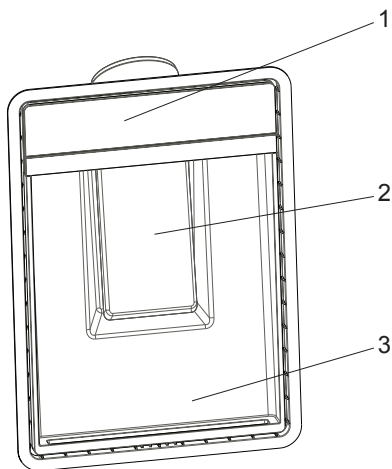
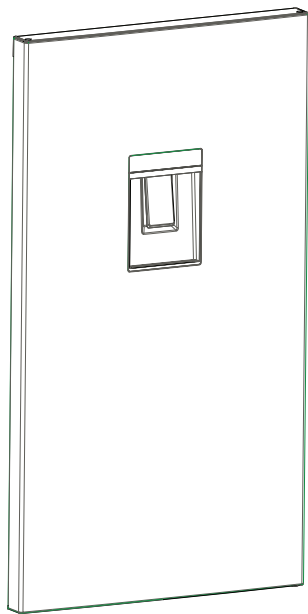
14) Svetlo i poklopac frižidera

15) Dozator vode

* Kod nekih modela

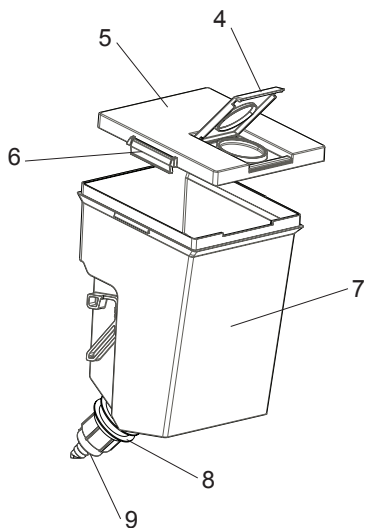
Delovi dozatora vode

(A) Izvan vrata (grupa elemenata rezervoara dozatora vode)

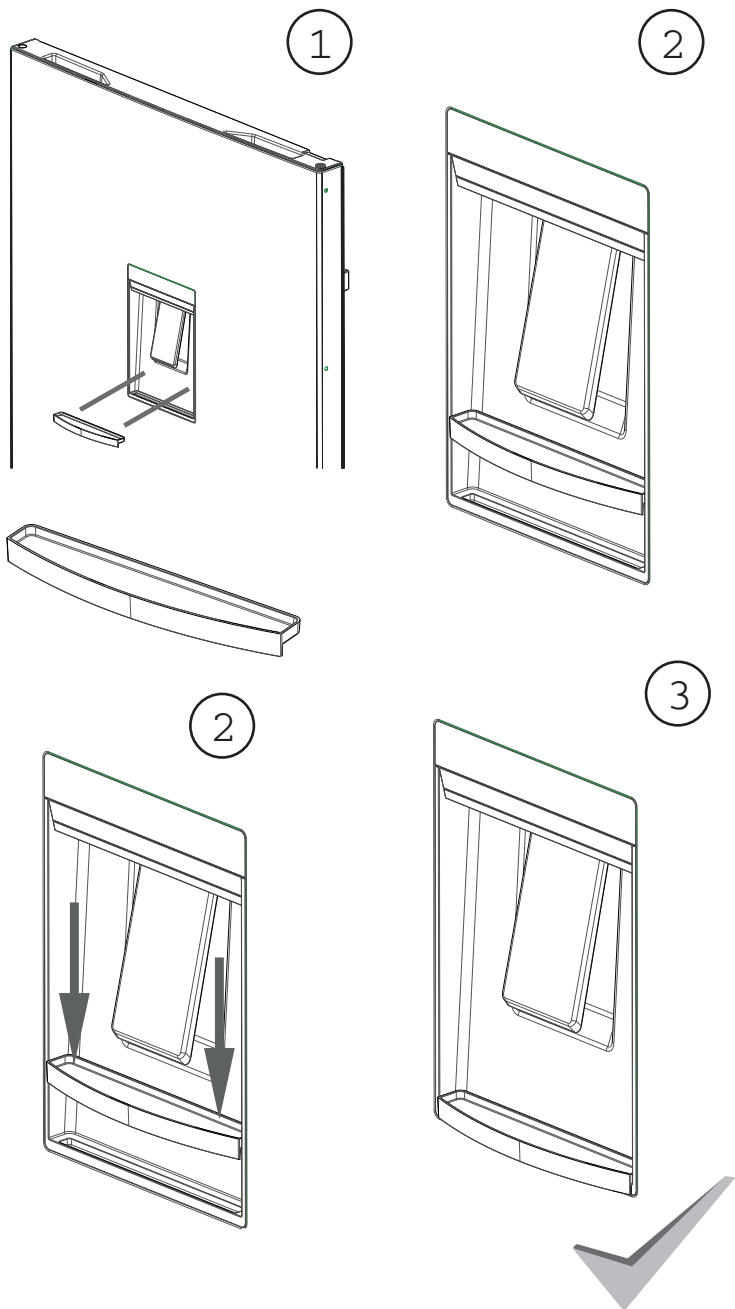


- 1) Poklopac na vrhu dozatora vode
- 2) Ručica ventila
- 3) Kućište dozatora vode

(B) U vratima (grupa elemenata rezervoara dozatora vode)



- 4) Poklopac na vrhu rezervoara za vodu
- 5) Poklopac na rezervoaru
- 6) Bočni poklopci za zaključavanje
- 7) Rezervoar za vodu
- 8) Prsten zaptivke
- 9) Jedinica slavine



Indeksi

PARA SE TË PËRDORNI FRIGORIFERIN TUAJ	66
Paralajmërimi të përgjithshme.....	66
Informacione sigurie	68
Paralajmërimi sigurie.....	68
Instalimi dhe përdorimi i frigoriferit tuaj.....	69
Para se të përdorni Frigorifer-Ngrirësin tuaj	70
FUNKSIONET DHE MUNDËSITË E NDRYSHME	71
Informacion rreth teknologjisë me ftohje të gjeneratës së re	71
Ekрани dhe paneli i kontrollit.....	72
Funksionimi i frigoriferit tuaj.....	73
Modaliteti super ngrirje.....	73
Modaliteti super ftohje.....	73
Modaliteti ekonomik	73
Modaliteti pushime	74
Modaliteti i ftohjes së pijeve	74
Modaliteti i fshirjes së ndriçimit	75
Funksioni i bllokuesit për fëmijët.....	75
Modaliteti i mbrojtjes së ekranit.....	75
Regjistrimet e temperaturës së ftohësit	76
Regjistrimet e temperaturës së ngrirësit	76
Paralajmërimet për rregullimet e temperaturës	77
Aksesorët.....	78
Icematic.....	78
Raft skarë	78
Graduesi për freskët	79
Rafti i derës i rregullueshëm	79
Dispenser uji.....	80
Montimi i grupit të depozitës të ujit.....	80
VENDOSJA E USHQIMIT	82
Dhoma ngrirëse	82
Ndarjet frigoriferike	83
PASTRIMI DHE MIRËBAJTJA	85
TRANSPORTI DHE LËVIZJA.....	87
Transportimi dhe ndryshimi i vendit të montimit	87
Ripozicionimi i derës.....	87

PARA SE TË THËRRISNI SHËRBIMIN E PAS SHITJES	87
Kontrolloni paralajmërimet;	87
Këshillat Për Kursimin E Energjisë	90
PJESËT DHE KOMPARTIMENTET E PAJËSJES	91
Pjesët e dispenserit të ujit.....	92
(A) Jashtë derës (grupi i depozitës të dispenserit të ujit)	92
(B) Brenda derës (Grupi i depozitës të dispenserit të ujit)	92

Paralajmërimet të përgjithshme

PARALAJMËRIM: Mbajini hapësirat e ajrimit të pajisjes ose në strukturën e brendshme pa pengesa.

PARALAJMËRIM: Mos përdorni pajisje mekanike ose mjete të tjera për të përshpejtuar procesin e ngrirjes, përveç atyre që rekomandohen nga prodhuesi.

PARALAJMËRIM: Mos përdorni pajisje elektrike brenda ndarjeve për ruajtjen e ushqimit të pajisjes, nëse nuk rekomandohen nga prodhuesi.

PARALAJMËRIM: Mos e dëmtoni qarkun ftohës.

PARALAJMËRIM: Për të shmangur rrezikun për shkak të paqëndrueshmërisë të pajisjes, ajo duhet të fiksohet sipas udhëzimeve.

- Nëse pajisja juaj përdor R600a si ftohës - kjo do të jetë e shënuar në etiketë - duhet të bëni kujdes gjatë transportit dhe vendosjes për të mos lejuar që elementët ftohës të pajisjes të dëmtohen. Megjithatë R600a nuk dëmton mjedisin dhe është gaz natyror, ai është shpërthyes. Nëse ndodh një rrjedhje për shkak të një dëmtimi në elementët ftohës, largojeni frigoriferin nga flaka ose burimet e nxehtësisë dhe ajroseni dhomën ku ndodhet pajisja për disa minuta.
- Ndërsa e lëvizni dhe vendosni frigoriferin, mos dëmtoni qarkun e gazit ftohës.
- Mos vendosni substanca shpërthyes si kanaçe aerosoli me lëndë të djegshme në këtë pajisje.
- Kjo pajisje është synuar për t'u përdorur në përdorime shtëpiake dhe përdorime të tilla si;
 - hapësirat e stafeve të kuzhinës në dyqane, zyra dhe ambiente të tjera pune
 - shtëpi ferme dhe nga klientët në hotele, motele dhe ambiente të tjera banimi

- ambiente të tipit për fjetje dhe ngrënie mëngjesi;
- furnizime ushqimi dhe aplikime të tjera jo shitëse
- Nëse priza nuk përputhet me spinën e frigoriferit, ajo duhet të ndërrohet nga prodhuesi, agjenti i shërbimit ose nga persona të tillë të kualifikuar me qëllim që të shmangni rreziqet.
- Një spinë tokëzimi specifike është lidhur kabllon e korrentit të frigoriferit tuaj. Kjo spinë duhet të përdoret me një prizë të veçantë të tokëzuar me 16 amper. Nëse nuk ka prizë të tillë në shtëpinë tuaj, instaloheni me një elektrikist të autorizuar.
- Kjo aparaturë mund të përdoret nga fëmijë të moshës 8 vjeç e lart dhe personat me aftësi të pakësuara fizike, të ndjesisë ose mendore ose mungesë të përvojës dhe njohurisë nëse u është dhënë mbikëqyrje ose udhëzime në lidhje me përdorimin e pajisjes në një mënyrë të sigurt dhe i kuptojnë rreziqet që përfshihen. Fëmijët nuk duhet të luajnë me pajisjen. Pastrimi dhe mirëmbajtja e përdoruesit nuk duhet bërë nga fëmijë pa mbikëqyrje.
- Nëse kabli i korrentit dëmtohet, ai duhet të ndërrohet nga prodhuesi, agjenti i shërbimit ose persona të tillë të kualifikuar për të shmangur rreziqet.
- Kjo pajisje nuk është bërë për përdorim në lartësi më tepër se 2000 m.

Informacione sigurie

- Ndërsa e lëvizni dhe vendosni frigoriferin, bëni kujdes të mos dëmtoni qarkun e gazit ftohës.
- Nëse frigoriferi juaj ka një çelës, prisheni ose hiqeni çelësin para se ta hidhni pasi fëmijët mund të bllokohen brenda dhe mund të shkaktojnë aksident.
- Frigoriferit dhe ngrirësit e vjetër përmbajnë material izolimi dhe ftohës me CFC. Prandaj, duhet bërë kujdes të mos dëmtoni mjedisin kur hidhni frigoriferët e vjetër dhe të siguroheni që të zbatoni rregullat vendase.

SHËNIME TË RËNDËSISHME



- Ju lutemi lexoni me kujdes manualin e udhëzimeve para montimit dhe përdorimit të pajisjes. Ne nuk jemi përgjegjës për dëmtimet e ndodhura për shkak të keqpërdorimit.
- Zbatoni të gjitha udhëzimet mbi pajisjen tuaj dhe ato të manualit të përdorimit, dhe mbajeni këtë manual në një vend të sigurt për të zgjidhur çfarëdo problemi që mund të ndodhë në të ardhmen.

- Kjo pajisje është prodhuar që të përdoret në ambiente të brendshme dhe duhet të përdoret vetëm për të ruajtur ushqime. Nuk është e përshtatshme për qëllime tregtare dhe ky lloj përdorimi do ta bëjë garancinë të pavlefshme.

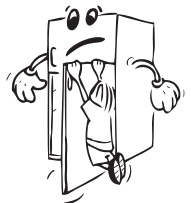
Shenja e mësipërme është në pajtim me Direktivën për Mbetjet e Pajisjeve Elektrike dhe Elektronike 2012/19/EC (WEEE). Shenja tregon kërkesën për të MOS e hedhur pajisjen dhe çdo bateri të konsumuar ose të prishur si mbetje shtëpiake të paklasifikuara, por duhen përdorur sistemet e kthimit dhe grumbullimit që janë në dispozicion. Nëse bateritë ose akumulatorët e përfshirë me këtë pajisje kanë simbolin kimik Hg, Cd ose Pb, kjo do të thotë që bateria ka një përmbajtje të lartë metali prej më shumë se 0.0005% Mërkur, ose më shumë se 0.002% Kadmium ose më shumë se 0.004% Plumb.

Paralajmërimi sigurie

- Mos përdorni priza të shumëfishta ose prizazgjatuese.
- Mos lidhni spina të dëmtuara, të konsumuara ose të vjetra.
- Mos e tërhiqni, përthyeri ose dëmtoni kabllin.



- Kjo pajisje është bërë për t'u përdorur nga të rriturit, mos i lini fëmijët të luajnë me pajisjen ose të varen mbi derë.
- Mos futni ose nxirrni spinën nga priza me duar të lagura për të shmanjur zënieën e korrentit.
- Mos vendosni shishe qelqi ose kanaçe pijesh në dhomën e ngrirësit. Shisheet ose kanaçet mund të shpërthejnë.
- Për sigurinë tuaj mos vendosni materiale shpërthyes ose të djegshme brenda frigoriferit. Vendosini pijet me sasi të lartë alkooli në pozicion vertikal në ndarjen e frigoriferit dhe duke i mbyllur grykat fort.
- Kur merrni akull të bërë në dhomën e ngrirësit, mos e prekni, akulli mund të shkaktojë djegie dhe/ose prerje akulli.



- Mos i prekni gjërat e ngrira me duar të lagura! Mos i hani akulloret dhe kubarat e akullit menjëherë pasi t'i keni nxjerrë nga dhoma e ngrirësit!
- Mos i ngrini përsëri ushqimet e ngrira pasi kanë shkrire. Kjo mund të shkaktojë probleme shëndetësore si helmim nga ushqimi.
- Mos e mbuloni trupin ose kreun e frigoriferit me leckë. Kjo ndikon në performancën e frigoriferit tuaj.
- Fiksojini aksesorët në frigorifer gjatë transportit për të parandaluar dëmtimin e tyre.



Instalimi dhe përdorimi i frigoriferit tuaj

Para se të filloni ta përdorni frigoriferin tuaj, duhet t'i kushtoni vëmendje pikave të mëposhtme:

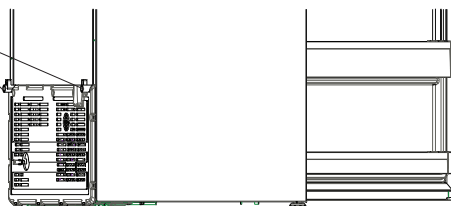
- Tensioni i punës për frigoriferin tuaj është 220-240 V në 50Hz.
- Ne nuk mbajmë përgjegjësi për dëmtimet që mund të ndodhin për shkak të përdorimit pa tokëzim.
- Vendoseni frigoriferin në një vend ku nuk do të ekspozohet nën dritën direkte të diellit.
- Pajisja juaj duhet të jetë të paktën 50 cm larg nga sobat, furrat me gaz dhe pajisjet e ngrohjes dhe duhet të jetë të paktën 5 cm larg nga furrat elektrike.
- Frigoriferi juaj nuk duhet të përdoret asnjëherë jashtë ose të lihet nën shi.
- Kur frigoriferi juaj vendoset pranë një ngrirësi, duhet të ketë të paktën 2 cm distancë midis tyre për të mos lejuar krijimin e lagështisë në sipërfaqen e jashtme.
- Mos vendosni asgjë mbi frigorifer dhe montojeni frigoriferin në një vend të përshtatshëm në mënyrë që sipër të ketë të paktën 15 cm hapësirë.
- Këmbët e para të lëvizshme duhet të rregullohen në mënyrë që pajisja të jetë në nivel dhe e palëvizshme. Mund t'i rregulloni këmbët duke i rrotulluar ato në drejtim të akrepave të orës (ose në drejtim të kundërt). Kjo mund të bëhet para se të vendosni ushqim në frigorifer.
- Para se ta përdorni frigoriferin, fshijini të gjitha hapësirat e brendshme dhe sirtarët me ujë të ngrohtë dhe një lugë çaji me bikarbonat sode dhe pastaj shpëlajeni me ujë të pastër dhe fshijeni. Vendosini të gjitha pjesët përsëri në frigorifer pasi t'i keni pastruar.



Nëse frigoriferi juaj ka një kondensator ventilues :

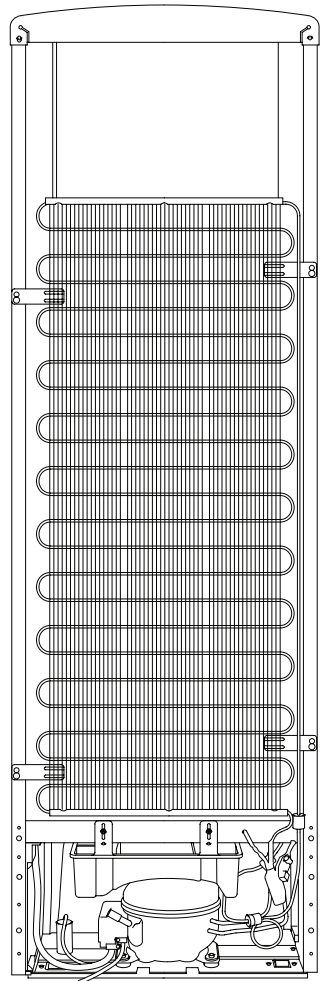
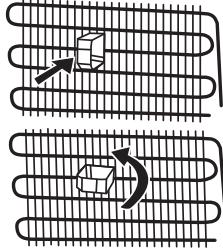
Kondensatori i frigoriferit tuaj është i vendosur në pjesën e poshtme të ndarjeve. Pajisja juaj përfshin një kondensator ventilues. Prandaj, ekziston një udhëzues distance mbi kapakun plastik të kabinetit të poshtëm që rregullon distancën e duhur mes frigoriferit dhe murit të pasmë. Ju mund të lëvizni frigoriferin drejt murit mbrapa derisa kjo distancë prek murin e pasmë.

Plastikë për rregullimin e distancës midis murit mbrapa dhe frigoriferit.



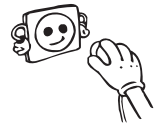
Nëse frigoriferi juaj nuk ka një kondensator ventilues

- Instaloje duke përdorur udhëzuesin plastik të hapësirës, që mund të shihet tek kondensatori në pjesën e pasme të pajisjes. Kthejeni 90 gradë (siç tregohet në diagram). Kjo do të mbajë kondensator larg nga prekja me murin.
- Frigoriferi duhet të vendoset kundrejt një muri me një distancë që nuk i kalon 75 mm.



Para se të përdorni Frigorifer-Ngrirësin tuaj

- Kur vihet në punë për herë të parë ose pas transportimit, mbajeni frigoriferin në pozicion drejt për 3 orë para se ta vini në prizë. Përndryshe mund të dëmtoni kompresorin.
- Frigoriferi juaj mund të ketë një erë kur përdoret për herë të parë; era do të largohet kur frigoriferi fillon të ftohet.



Informacion rreth teknologjisë me ftohje të gjeneratës së re

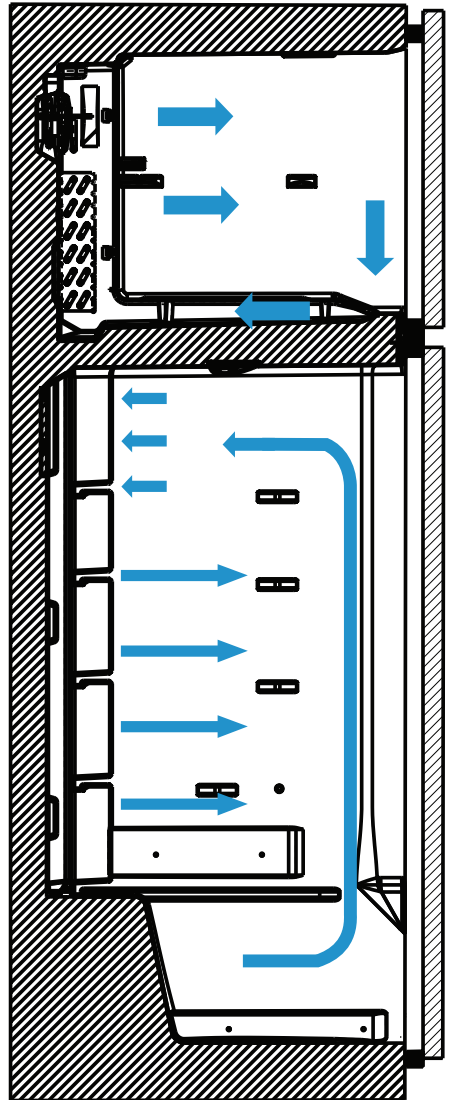
Frigoriferët me teknologji ftohjeje të gjeneratës së re kanë një sistem të ndryshëm funksionimi krahasur me frigoriferët statik. Tek frigoriferët normal, ajri i lagësht hyn në frigorifer dhe avujt e ujit që burojnë nga ushqimet, kthehen në ngricë në dhomëzën e ngrirjes. Për të shkrirë këtë ngricë, me fjalë të tjera për ta çngjirë, frigoriferi duhet të hiqet nga priza. Për të mbajtur ushqimet të ftohta gjatë periudhës së shkrirjes, përdoruesi duhet ruaj ushqimin diku tjetër dhe përdoruesi duhet të pastroj akullin e mbetur dhe ngricën e akumuluar.

Situata është krejtësisht e ndryshme në dhomëzat e frigoriferit të pajisur me teknologjinë e ftohjes të gjeneratës së re. Me ndihmën e ventiluesit, ajri i ftohtë dhe i thatë shpërndahet në të gjithë dhomëzat ngrirëse. Si rezultat i ajrit të ftohtë që shpërndahet lehtësisht në të gjithë ndarjet - madje edhe në hapësirat ndërmjet rafteve - ushqime janë të ngrira në mënyrë të barabartë dhe si duhet. Dhe nuk do të ketë ngricë.

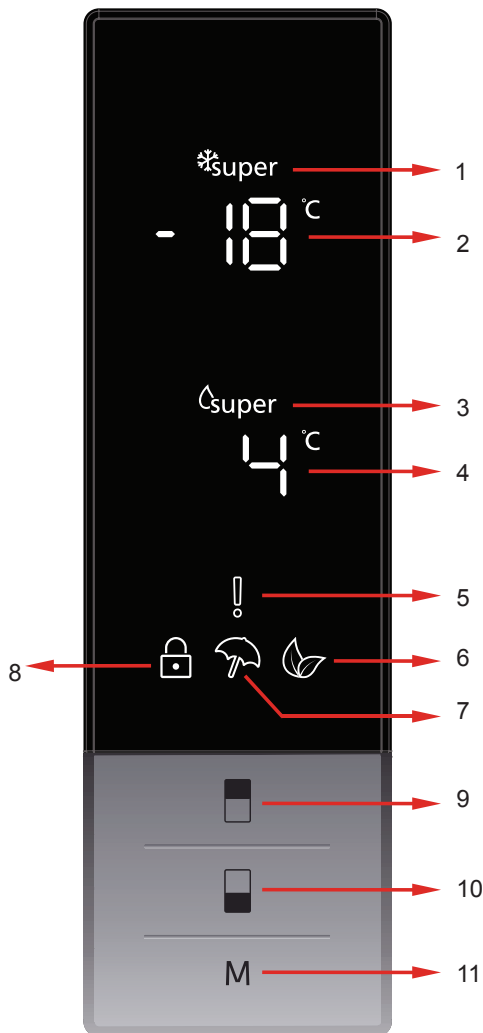
Konfigurimi në dhomëzën frigorifer do të jetë gati i njëjtë si tek ngrirësit. Ajri që del nga ventilatori i vendosur në krye të dhomëzës frigorifer është ftohur duke kaluar nëpër hendek prapa gypit të ajrit. Në të njëjtën kohë, ajri shpërndahet jashtë nëpër vrimat në gypin e ajrit kështu që procesi i ftohjes të përfundojë me sukses në ndarjen frigoriferike. Vrimat në gypin e ajrit janë të dizajnuara edhe për shpërndarjen e ajrit në të gjithë ndarjet.

Për aq kohë sa nuk kalon ajri përmes frigoriferit dhe ndarjes ngrirëse, erërat nuk do të përzihen.

Si rezultat, frigoriferi juaj me teknologji me ftohje të gjeneratës së re është i lehtë për t'u përdorur dhe ju ofron një qasje në një vëllim të madh dhe pamje estetike.



Ekrani dhe paneli i kontrollit



1. është ekrani i vlerave të regjistrimit të ngrirësit.

2. është treguesi i ngrirësit super.

3. është ekrani i vlerave të regjistrimit të ftohësit.

4. është treguesi i ftohësit super.

5. është simbol alarmi.

6. është simboli i modalitetit ekonomik.

7. është simboli i modalitetit gjatë pushimeve.

8. është simboli i bllokuesit për fëmijët.

9. Mundëson që të modifikohen vlerat e regjistruara të ngrirësit dhe aktivizimin e ngrirësit super nëse dëshirohet. Ngrirësi mund të regjistrohet në -16, -18, -20, -22, -24°C super fngrirje

10. Mundëson që të modifikohen vlerat e regjistruara të ftohësit dhe aktivizimin e ftohësit super nëse dëshirohet. Ftohësi mund të regjistrohet në 8, 6, 5, 4, 2 °C super ftohtë.

11. Mundëson modalitetet (ekonomik, kohë pushimi ...) për aktivizim nëse dëshirohet.

Funksionimi i frigoriferit tuaj

Modaliteti super ngrirje

Si duhet të përdoret?

Shtypni butonin gradues të frigoriferit derisa të shihet në ekran simboli Super ngrirje. Sinjali do të lëshojë tingullin beep beep. Modaliteti regjistrohet.

Gjatë këtij modaliteti:

- Temperatura e ftohësit dhe modaliteti super ftohet mund të rregullohen. Në këtë rast modaliteti super ngrirje vazhdon.
- Modaliteti ekonomik dhe Pushime nuk mund të selektohet.
- Modaliteti super ngrirje mund të fshihet me të njëjtin veprim të selektimit.



Modaliteti super ftohje

Si duhet të përdoret?

Shtypni butonin gradues të ftohësit derisa simboli Super ftohje të shfaqet në ekran. Sinjali do të lëshojë tingullin beep beep. Modaliteti regjistrohet.

Gjatë këtij modaliteti:

- Temperatura e ngrirësit dhe modaliteti super ngrirje mund të rregullohet. Në këtë rast modaliteti super ftohësi vazhdon.
- Modaliteti ekonomik dhe Pushime nuk mund të selektohet.
- Modaliteti super ftohje mund të fshihet në të njëjtën mënyrë si selektimi.



Modaliteti ekonomik

Si duhet të përdoret?

- Shtyp "butonin e modalitetit" derisa të shfaqet simboli eko.
- Nëse asnjë buton nuk është shtypur për 1 sekondë. Modaliteti regjistrohet. Simboli eko do të pulsojë 3 herë. Kur modaliteti është regjistruar, sinjali do të lëshojë tingullin beep beep.
- Segmentet e temperaturës së ngrirësit dhe frigoriferit do të tregojë "E".
- Simboli ekonomik dhe E do të ndriçojnë derisa modaliteti përfundon.

Gjatë këtij modaliteti:

- Ngrirësi mund të rregullohet. Nëse modaliteti ekonomik do të fshihet, vlerat e regjistruara të selektuara do të procedohen.
- Ftohësi mund të rregullohet. Nëse modaliteti ekonomik do të fshihet, vlerat e regjistruara të selektuara do të procedohen.
- Mund të selektohet modaliteti super ftohtë dhe super ngrirje. Modaliteti ekonomik është fshirë dhe modaliteti i selektuar është aktivizuar.
- Modaliteti Pushime mund të selektohet pasi është fshirë modaliteti ekonomik. Më pas



modaliteti i selektuar është regjistruar.

- Për ta fshirë, ju vetëm duhet të shtypni butonin e modalitetit,

Modaliteti pushime

Si duhet të përdoret?

- Shtyp "butonin e modalitetit" derisa të shfaqet simboli pushime.
- Nëse asnjë buton nuk është shtypur për 1 sekondë. Modaliteti regjistrohet. Simboli pushime do të pulsojë 3 herë. Kur modaliteti është regjistruar, sinjali do të lëshojë tingullin beep beep.
- Segmenti i temperaturës së ftohësit do të tregojë "--".
- Simboli pushime dhe "--" do të ndriçojnë derisa të përfundojë modaliteti.

Gjatë këtij modaliteti:

- Ngrirësi mund të rregullohet. Kur të fshihet modaliteti pushime, vlerat e regjistruara të selektuara do të procedohen.
- Ftohësi mund të rregullohet. Kur modaliteti pushime do të fshihet, vlerat e regjistruara të selektuara do të procedohen.
- Mund të selektohet modaliteti super ftohtë dhe super ngrirje. Modaliteti pushime fshihet automatikisht dhe modaliteti i selektuar aktivizohet.
- Modaliteti ekonomik mund të selektohet pasi të jetë fshirë modaliteti pushime. Më pas modaliteti i selektuar është regjistruar.
- Për ta fshirë, ju vetëm duhet të shtypni butonin e modalitetit,



Modaliteti i ftohjes së pijeve

Kur duhet të përdoret?

Ky modalitet përdoret për të ftohur pije brenda kohës së rregullueshme.

Si duhet të përdoret?

- Shtyp butonin e ngrirësit për 3 sekonda.
- Animacion special do të fillojë mbi ekranin e vlerave të regjistruara të ngrirësit dhe 05 do të pulsojë mbi ekranin e vlerave të regjistruara të ftohësit.
- Shtypni butonin e ftohësit për të rregulluar orën (05 - 10 - 15 - 20 - 25 - 30 minuta).
- Kur ju selektoni orën, numrat do të pulsojnë 3 herë në ekran dhe do të dëgjohet tingulli beep beep.
- Nëse nuk shtypet asnjë buton brenda 2 sekondave, ora do të regjistrohet.
- Numërimi poshtë fillon nga ora e rregulluar minutë pas minuti.
- Koha e mbetur do të pulsojë mbi ekran.
- Për të fshirë këtë modalitet shtypni butonin e regjistrimit të ngrirjes për 3 sekonda.



Funksioni i bllokuesit për fëmijët

Kur duhet të përdoret?

Për të parandaluar fëmijët që të luajnë më butonat dhe të ndryshojnë regjistrimet që keni bërë, është i disponueshëm bllokuesi për fëmijët në këtë pajisje.

Aktivizimi i bllokuesit për fëmijë

Shtypni butonat e Ngrirësit dhe Ftohësit në të njëjtën kohë për 5 sekonda.

Çaktivizimi i bllokuesit për fëmijë

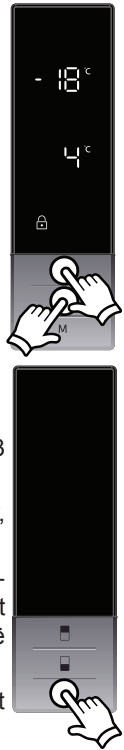
Shtypni butonat e Ngrirësit dhe Ftohësit në të njëjtën kohë për 5 sekonda.

Shënim: Bllokuesi për fëmijët gjithashtu do të çaktivizohet nëse ka ndërprerje të energjisë apo nëse frigoriferi nuk është vënë në prizë.

Modaliteti i mbrojtjes së ekranit

Si ta përdorni?

- Ky modalitet do të aktivizohet kur të shtypni butonin e modalitetit për 3 sekonda.
- Nëse nuk shtypet asnjë buton brenda 5 sekondave kur modaliteti është aktiv, llambat në panelin e kontrollit do të fiken.
- Nëse shtypni ndonjë buton kur llambat e panelit të kontrollit janë fikur, regjistrimet aktuale do të shfaqen në ekran dhe më pas ju mund të bëni rregullimet që doni. Nëse ju nuk anuloni mbrojtësen e ekranit apo nuk shtypni ndonjë buton për 5 sekonda, paneli i kontrollit do të fiket sërish.
- Për të anuluar modalitetin e ruajtëses së ekranit shtypni butonin e modalitetit sërish për 5 sekonda.
- Kur ruajtësi i ekranit është aktiv, ju mund të aktivizoni edhe bllokuesin për fëmijët.
- Nëse nuk shtypet asnjë buton brenda 5 sekondave pasi është aktivizuar bllokuesi për fëmijët, llambat në panelin e kontrollit do të fiken. Ju mund të shikoni statusin më të fundit të regjistrimeve dhe të modaliteteve pasi të keni shtypur ndonjë buton. Kur llamba e panelit ndizet, ju mund të anuloni bllokuesin për fëmijët siç përshkruhet në udhëzimet për këtë modalitet.



Regjistrimet e temperaturës së ftohësit

- Vlera fillestare e temperaturës për Treguesin e Regjistrimit të Ftohësit është +4 °C.
- Shtypni vetëm një herë butonin e ftohësit.
- Kur ju fillimisht shtypni këtë buton, vlera e fundit shfaqet në treguesin e regjistrimeve të ftohësit.
- Kurdo që të shtypni këtë buton, do të regjistrohet temperaturë më e ulët. (+8°C, +6°C, +5°C, +4°C, +2°C, super ftohtë)
- Kur ju shtypni butonin e regjistrimit të ftohësit derisa të shfaqet simboli super ftohtë, dhe nëse nuk shtypni ndonjë buton për 1 sekondë do të pulsojë Super Ftohtë.
- Nëse vazhdoni të shtypni, do të ristartojë nga +8°C.
- Vlerat e temperaturës të selektuara para se të aktivizohet modaliteti pushime, modaliteti super ngrirje, modaliteti super ftohtë apo modaliteti ekonomik , do të mbeten të njëjta derisa modaliteti të përfundojë apo të fshihet. Pajisja do të fillojë të funksionojë me këtë vlerë temperature.



Regjistrimet e temperaturës së ngrirësit

- Vlera fillestare e temperaturës për Treguesin e Regjistrimit të Ngrirësit është -18°C.
- Shtypni vetëm njëherë butonin e regjistrimit të ngrirësit.
- Kur shtypni fillimisht këtë buton, vlera e fundit do të pulsojë mbi ekran.
- Kurdo që të shtypni këtë buton, do të regjistrohen temperatura më të ulëta (-16°C, -18°C, -20°C, -22°C, -24°C super ngrirje).
- Kur ju shtypni butonin e regjistrimit të ngrirësit derisa simboli i super ngrirje të shfaqet, dhe nëse ju nuk shtypni ndonjë buton për 1 sekondë , Super Ngrirja do të pulsojë.
- Nëse vazhdoni të shtypni, do të ristartojë nga -16°C.
- Vlerat e temperaturës të selektuara para se të aktivizohet modaliteti pushime, modaliteti super ngrirje, modaliteti super ftohtë apo modaliteti ekonomik , do të mbeten të njëjta derisa modaliteti të përfundojë apo të fshihet. Pajisja do të fillojë të funksionojë me këtë vlerë temperature.



Funksioni i alarmit te hapjes se deres

Nese dera e ftohesit dhe ngriresit eshte hapur me shume se 2 minuta,pajisja do te tingelloje bip bip.

Paralajmërimet për rregullimet e temperaturës

- Rregullimet e temperaturës duhet të bëhen në bazë të frekuencës kur dera është e hapur dhe në përputhje me sasinë e ushqimit brenda frigoriferit.
- Ky frigorifer është projektuar për të punuar në të gjitha temperaturat e ambientit. Nëse temperatura e ambientit është më ftohtë se -5°C , ruajtja e ushqimit në dhomëzën frigorifer nuk është e rekomanduar, pasi ushqimet që ju vendosni në dhomëzën frigorifer do të kenë pothuaj të njëjtën temperaturë që është shumë e afërt me temperaturën e ambientit. Si rrjedhojë, ato do të ngrijnë. Ju mund të mbani ushqimet tuaja në dhomëzat e ngrirjes mbi -5°C . Falë algoritmit të veçantë, pajisja do ta ruajë ushqimin në kushte të ulëta të ambientit (më ftohtë se -5°C), pa shkaktuar ndonjë problem.
- Mos kaloni në një tjetër regjistrim, para se të përfundoni me një regjistrim aktual.
- Për të qenë i ftohur plotësisht, frigoriferi juaj duhet të punojë vazhdimisht deri në 24 orë në varësi të temperaturës së ambientit, direkt pasi të instalohet. Mbani gjatë kësaj kohe dyert e frigoriferit mbyllur sa më shumë të jetë e mundur dhe ruani vetëm një sasi minimale të ushqimit në të.
- Në qoftë se pajisja është fikur ose është hequr nga priza, ju duhet të prisni të paktën 5 minuta para se të rifilloni apo ta vendosni sërish në prizë, në mënyrë që të mos dëmtohet kompresori.
- Frigoriferi juaj është projektuar për të funksionuar në intervale me temperatura ambientit të përcaktuara në standardet, në bazë të klasës klimatike deklaruar në etiketën e informacionit. Nuk është e rekomanduar që frigoriferi të veprojë jashtë intervalit të temperaturës së specifikuar në kushtet e efikasitetit të ftohjes.

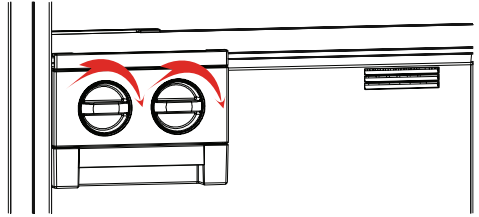
Shënim:

Kjo pajisje është projektuar për të punuar në temperaturat e ambientit deri 43°C . Nëse temperatura e ambientit janë nën -5°C , mos e përdorni dhomëzën e ngrirjes. Nëse do vendosni ushqimin tuaj në dhomat e ngrirjes, ato do të ngrijnë. Ju mund të vazhdoni të përdorni ndarjet e frigoriferit.

Climate class	Ambient ($^{\circ}\text{C}$)
T	16 to 43 ($^{\circ}\text{C}$)
ST	16 to 38 ($^{\circ}\text{C}$)
N	16 to 32 ($^{\circ}\text{C}$)
SN	10 to 32 ($^{\circ}\text{C}$)

Aksesorët Icematic (Making ice cubes)

- Nxirrni jashtë tabakanë ku përgatitet akulli.
- Mbusheni me ujë nga rubineti.
- Vendosni tabakanë e akullit në pozicionin e saj origjinal.
- Kur kubet e akullit janë formuar, ktheni mbajtësen që të bien kubet e akullit në kutinë e akullit.

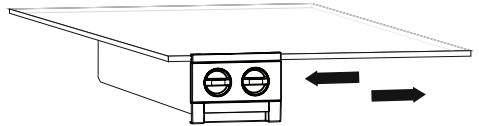


Shënim:

- Mos e mbushni kutinë e akullit me ujë për të bërë akull. Mund të thyhet.
- Lëvizja e prodhueses së akullit mund të jetë e vështirë, ndërsa frigoriferi është duke punuar. Në raste të tilla, duhet të pastrohet pas heqjes së raftit prej xhami.

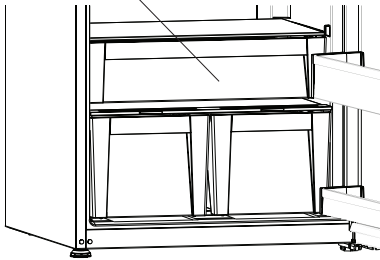
Heqja e prodhueses së akullit

- Nxirrni jashtë raftet prej xhami nga dhomëza e ngrirjes
- Hiqeni prodhuesen e akullit duke lëvizur atë nga ana e majtë apo e djathtë në raft.



Ju mund të hiqni prodhuesen e akullit për të krijuar një volum më të madh në dhomat e ngrirjes.

Raft skarë



Mbajtja e ushqimit në raftet skarë vend të dhomave të ngrirjes apo ndarëset frigoriferike lejon ushqimin të ruajë freskinë dhe aromën më gjatë duke ruajtur edhe pamjen e freskët. Nëse rafti skarë bëhet pis, hiqeni atë dhe lajeni me ujë.

(Uji ngrin në 0 ° C, por ushqime përmbajnë kripë ose sheqer dhe kërkojnë temperatura më të ulëta ngrirjes)

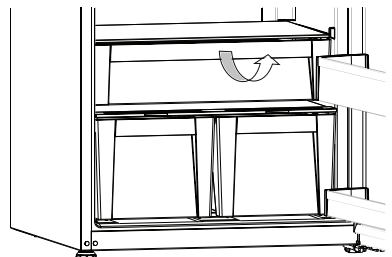
Normalisht njerëzit e përdorin raftin skarë për peshkun e papërpunuar, orizin, etj ...

Mos vendosni ushqime që doni ti ngrini apo tabaka me akull me qëllim për të bërë akull.

Heqja e raftit skarë

- Nxirrni jashtë raftin skarë duke rrëshqitur atë nga shinat.
- Tërhiqeni raftin skarë nga shinat për ta hequr.

Pasi keni hequr raftin skarë, ajo mund të suportojë një maksimum peshe prej 20 kg.

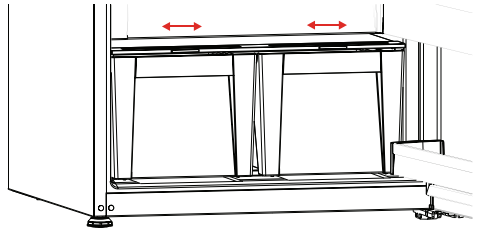


Graduesi për freskët

Kontrolluesi i lagështisë në pozitë të mbyllur lejon që frutat e freskëta dhe perimet të ruhen më gjatë.

Nëse mbajtësja e frutave dhe perimeve është krejtësisht plotë, graduesi për freskët i vendosur në pjesën ballore të mbajtëses duhet të hapet. Kur ju ta hapni, temperatura dhe lagështia do të kontrollohet dhe ushqimi do të rrojë më gjatë.

Nëse ju shihni kondensim në raftet e xhamit, ju mund të vendosni plastikën e kontrollit të lagështisë në pozicionin hapur.



Rafti i derës i rregullueshëm

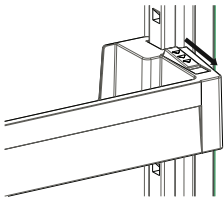


Fig.1

Mund të bëhen gjashtë rregullime të ndryshme lartësie për të siguruar vende që ju duhen nga rafti i rregullueshëm i derës.

Për të ndryshuar pozicionin e raftit të rregullueshëm të derës ;

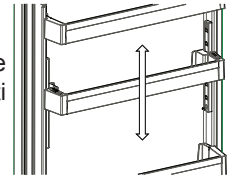


Fig.2

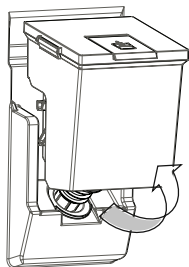
Mbani fundin e raftit dhe tërhiqni butonat në anën e raftit të derës në drejtim të shigjetës. (Fig.1) Poziciononi raftin e derës në lartësinë që ju duhet duke e lëvizur lart e poshtë. Pasi ta çoni në pozicionin që e doni raftin e derës, Isëhoni butonat në anë të raftit të derës (Fig.2). Para se ta lëshoni raftin e derës, lëvizeni lart e poshtë për t'u siguruar që rafti është i fiksuar.

Shënim: Para se të mbushet rafti i derës të mbushur, duhet ta mbani raftin duke e mbështetur nga poshtë. Përndryshe rafti i derës mund të bjerë për shkak të peshës. Kështu mund të ndodhin dëmtime në raft ose shina.

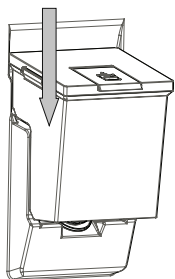
Përshkrimet vizuale dhe tekst në pjesën e aksesorëve mund të ndryshojnë sipas modelit të pajisjes suaj.

Dispenser uji

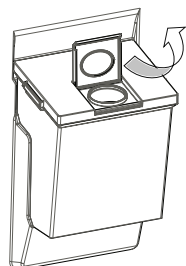
Montimi i grupit të depozitës të ujit



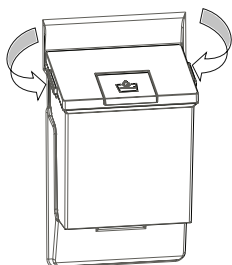
Vendoseni grupin e depozitës të ujit në drejtimin e shigjetës në detalin plastik të derës në drejtim të pjerrët.



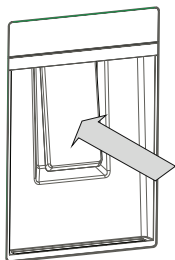
Pasi të keni bërë këtë, lëvizeni poshtë në drejtimin e shigjetës dhe sigurohuni që të pozicionet në mënyrë perfekte në detalin plastik të derës.



Hapni kapakun e sipërm të depozitës të ujit dhe vendosni pijet.



Që të hiqni kapakun e depozitës të ujit, ngrini kapakët anësorë të mbylljes.



Për të marrë pijet, shtyni kapakun prej xhami.

Mbushja e Depozitës të Ujit

- Hiqeni kapakun e sipërm të depozitës të ujit.
- Mbusheni depozitën e ujit me ujë.
- Montoni përsëri kapakun e sipërm të depozitës të ujit.

Kujdes

- Mos vendosni asgjë tjetër përveçse ujë në depozitën e ujit.
- Nëse uji mbahet në depozitë për një kohë të gjatë, mund të vijë erë. Në këtë rast, pastroni depozitën e ujit dhe vazhdoni ta përdorni.
- Pastroni depozitën e ujit para se ta përdorni.

Pastrimi i Depozitës të Ujit

- Hiqni depozitën e ujit.
- Hiqni kapakun e depozitës të ujit duke shtyrë kapakët anësorë të mbylljes.
- Pastroni depozitën e ujit me ujë të ngrohtë dhe montoni përsëri pjesët e hequra.

Montimi i Rezervuarit të Ujit

- Montoni rezervuarin e ujit siç tregohet.
- Ndërsa montoni, sigurohuni që rubineti dhe vrima të jenë përputhur.
- Nëse rezervuari nuk pozicionohet në mënyrë perfekte, rrjedha e ujit mund të jetë e ngadaltë. Gjithashtu, kontrolloni montimin e mirë të rondeleve.

Rezervuari i pikave të ujit

- Kur përdorni rubinetin, uji që pikon grumbullohet në rezervuarin e pikave të ujit. Mund ta fshini ujin e grumbulluar rregullisht me një leckë të butë.

Govata e pikave

- Ju lutem kushtojini vëmendje për të mos shkuar nën nivelin minimal në sipërfaqen e depozitës. Gjatë përdorimit të dispenserit, mund të spërkatet ujë pas nivelit minimal të ujit.

KUJDES:

- Kur merrni përsëri gotën pasi e keni shtyrë kapakun e gotës për të marrë ujë, rekomandohet që të prisni disa sekonda për të mos lejuar të pikojë ujë.
- Meqenëse ka një filtër brenda kapakut të sipërm të depozitës, ky kapak nuk duhet të lahet me ujë gjatë pastrimit; duhet ta fshini me një leckë pak të njomë nëse është e nevojshme.

KAPITULLI - 3. VENDOSJA E USHQIMIT

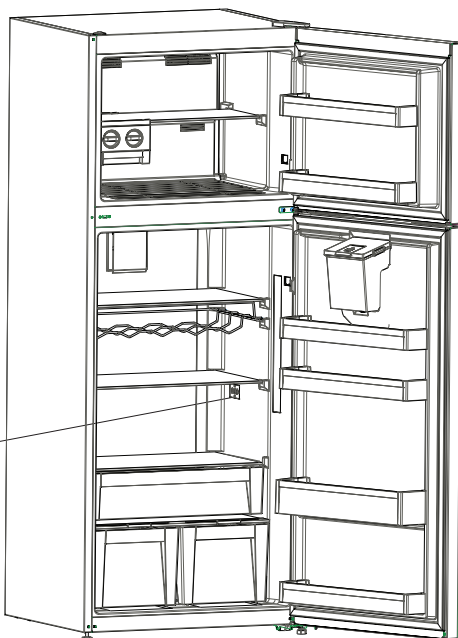
Dhoma ngrirëse

- Për të reduktuar prodhimin e ngricës asnjëherë mos vendosni lëngje me kontejnerë të pavalosur në dhomën ngrirëse.
- Ushqimet e nxehta apo të ngrohta lërinin të ftohen para se ti vendosni në frigorifer. Kjo ndihmon në reduktimin e konsumit të energjisë.
- Për të shmangur prodhimin e ngricës sigurohuni që asgjë nuk është vendosur ngjitur me murin e frigoriferit.
- Zona më e ftohtë e frigoriferit është në fund. Ne ju rekomandojmë që të përdorin këtë zonë për të ruajtur ushqime që do të konsumohen shpejt, të tilla si peshk, ushqimet e gatshme, ushqimet e pjekura apo produktet e qumështit. Zona më e ngrohtë është rafti në krye të derës. Ne ju rekomandojmë që të ruani këtu gjalpë ose djathë.

Shënim i rëndësishëm:

- Mbulojini me kapak gatimet e gatshme kur i vendosni në frigorifer. Vendosini ato në frigorifer kur të jenë ftohta, përndryshe temperatur / lagështia brenda frigoriferit do të rritet dhe kjo bën që frigoriferi të punojë më shumë. Duke i mbuluar ushqimet dhe pijet gjithashtu ruhet edhe shija dhe aroma e tyre.
- Patatet, qepët dhe hudhrat nuk duhet të mbahen në frigorifer.
- Ju lutemi shmangni prekjen e sensorit të temperaturës nga ushqimet , e cila është e vendosur në dhomëzën frigoriferike. Për të mbajtur temperaturën optimale në ndarjen frigoriferike, ushqimet nuk duhet të kenë kontakt me sensorin.

Zona e sensorit të temperaturës



Ndarjet frigoriferike

- Përdorni frigoriferin për të ruajtur ushqime të ngrira për periudha të gjata kohore dhe për të bërë kube akulli.
- Për të ngrirë ushqime të freskëta - sigurohuni që sa më shumë sipërfaqe e ushqimit të ngrirë të jetë në kontakt me sipërfaqen e ftohjes.
- Mos vendosni ushqim të freskët në të dyja anët e ushqimeve të ngrira, pasi ky mund të shkrij atë.
- Ndërsa ngrini ushqime të freskëta (p.sh. mish, peshk dhe fruta të grira), ndajini ato në racione të caktuara.
- Sapo të keni shkrië një nga këto racione, zëvendësoni ushqimet në ngrirje dhe mos harroni të konsumoni këtë ushqim brenda një periudhe të shkurtër kohe.
- Asnjëherë mos vendosni ushqim të ngrohtë në dhomëzën e ngrirjes.
- Udhëzimet e treguara në pakot ushqimore të ngrira gjithmonë duhet të ndiqen me kujdes dhe nëse nuk është dhënë asnjë informacion, ushqimi nuk duhet të ruhet për më shumë se 3 muaj nga data e blerjes.
- Kur blini ushqime të ngrira sigurohuni që këto kanë qenë të ngrira në temperatura të përshtatshme dhe që paketimi është i paprekur.
- Ushqimet e ngrira duhet të transportohen në kontejnerë të përshtatshëm për të ruajtur cilësinë e ushqimit dhe duhet të vendosen në frigorifer sa më shpejt të jetë e mundur.
- Në qoftë se një paketë e ushqimeve të ngrira tregon shenja të lagështisë dhe fryrje jonormale, ajo ka qenë ruajtur më parë në një temperaturë të papërshtatshme dhe se përmbajtja është në gjendje të keqe.
- Jetëgjatësia e ruajtjes së ushqimeve të ngrira varet nga temperatura e dhomës, regjistrimi i termostatit, sa shpesh është e hapur dera, lloji i ushqimit dhe koha e nevojshme për të transportuar produktin nga dyqani në shtëpinë tuaj. Gjithmonë ndiqni udhëzimet e shtypura në ambalazh dhe asnjëherë mos e tejkaloni ruajtjen maksimale të udhëzuar.

Sepse; Nëse ju vendosni të hapni derën e ngrirësit përsëri menjëherë pas mbylljes, ajo mund të jetë e vështirë për tu ri-hapur. Kjo është normale dhe pasi frigoriferi të ketë arritur një gjendje ekuilibri, dera do të hapet lehtë.

Shënim i rëndësishëm:

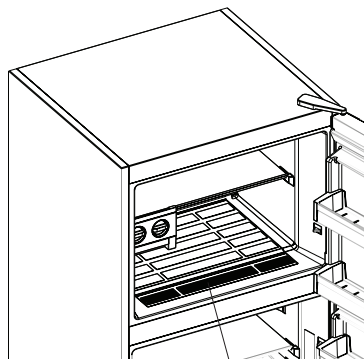
- *Ushqimet e ngrira, kur shkrijnë, duhet të gatohen njësoj si ushqimet e freskëta. Nëse ato nuk gatohen, pasi janë shkrië, nuk duhet ASNJËHERË të ringrihen.*
- Shija e disa erëzave të gjetura në ushqimet e gatuar (glikanxo, bazilika, lakërishta, uthulla, erëzat e përziera, xhenxhefil, hudhra, qepa, mustarda, trumza, borziloku, piperi i zi, etj), ndryshon dhe ato marrin një shije të fortë, kur ruhen për një periudhë kohe të gjatë. Prandaj, shtoni vetëm një sasi të vogël të erëzave nëse planifikoni për ta ngrirë gatimin, ose erëzat e preferuara duhet të shtohen pasi ushqimi të shkrihet.
- Periudha e magazinimit të ushqimit është e varur nga vaji i përdorur. Vajra të përshtatshme janë margarina, yndyra e viçit, vaj ulliri dhe gjalpë dhe vajra të papërshtatshëm janë vaj kikiriku dhe yndyrë derri.
- Ushqimi në formë të lëngshme duhet të jetë i ngrirë në gota plastike dhe ushqimi tjetër duhet të jetë i ngrirë në qese apo çanta plastike.



Në disa modele; gjatë ngarkimit të dhomës së ngrirjes, limitet e ngarkimit nuk duhet të tejkalohen. Përndryshe, dera mund të mbetet hapur. Në rast se dera e ndarjes së ngrirjes është lënë hapur, mund të shfaqet formimi i borës në dhomëzën e ngrirjes. Problemi nuk do të përsëritet pasi të jetë pastruar pjesa me dëborë dhe kjo është e sigurtë kur dera të mbyllet plotësisht.

Gjithashtu, mos mbyllja e derës së dhomës së ngrirjes dhe/ose frigoriferike do të rrisë konsumin tuaj të energjisë.

Me vendosjen e ushqimeve mbi vrimën e thithjes së ajrit duke nxjerrë raftin e poshtëm të vendosur në derën e frigoriferit, do të ndikohet negativisht funksionimi i frigoriferit. Prandaj, ju lutemi të jeni të kujdesshëm gjatë mbushjes së dhomëzës së ngrirjes, në mënyrë që të mos mbyllet vrima e thithjes së ajrit.



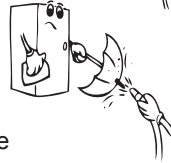
Vrima e thithjes së ajrit

KAPITULLI - 4. PASTRIMI DHE MIRËMBAJTJA

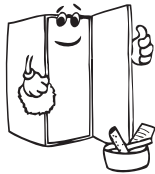
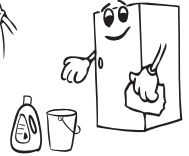
- Sigurohuni te hiqni nga priza perpara se te filloni pastrimin.



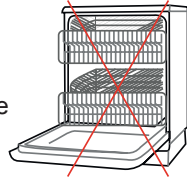
- Mos e lani frigoriferin tuaj duke i hedhur uje.



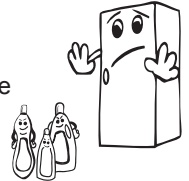
- Ju mund ta fshini anet e brendshme dhe te jashtme me nje cope te bute ose me nje sfungjer duke perdorur uje te ngrohte.



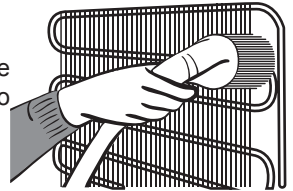
- Hiqni aksesoret individualisht dhe pastrojini ato me uje te ngrohte. Mos i lani ne lavastovilje.



- Asnjehere mos perdorni materiale eksplozive ose korrozive si gaz ose acid per pastrimin e frigoriferit.



- Pastroni kondesatorin (ne pjesen e mbrapme te pajisjes) me nje furce ose fshese me korent te pakten nje here ne vit do te siguroje eficence maksimale te produktit.



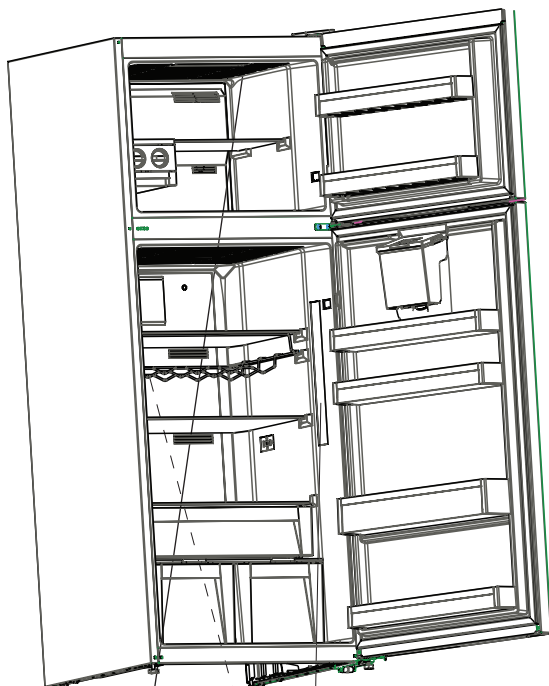
Sigurohuni qe frigoriferi tuaj eshte hequr nga priza ndersa e pastroni.

Zëvendësimi i dritës LED (nëse një LED është përdorur si ndriçim)

1 shirit LED në ngrirëse dhe 2 shirita LED në dhomëzën frigoriferike janë përdorur për të ndriçuar pajisjen tuaj.

Ju lutemi të kontaktoni skuadrën e informacionit duke qenë se kjo duhet të ndërrohet vetëm nga personel i autorizuar.

Shënim: Numrat dhe lokacioni i shiritave LED mund të ndryshojnë në bazë të modeleve të ndryshme.



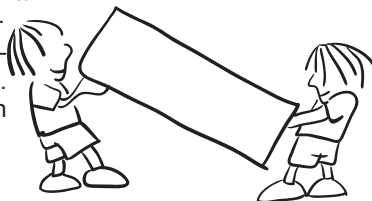
Ndarjet frigoriferike
Llamba e shiritit LED

Dhoma ngrirëse
Llamba e shiritit LED

KAPITULLI - 5. TRANSPORTI DHE LËVIZJA

Transportimi dhe ndryshimi i vendit të montimit

- Paketimet origjinale dhe shkuma e polistirenit (PS) mund të izoloohen nëse duhet.
- Gjatë transportimit pajisja duhet të lidhet me një rrip të gjerë ose litar të fortë. Duhet të zbatohen rregullat e shkruara mbi kuti gjatë transportit.
- Para transportimit ose ndryshimit të vendit të mëparshëm të montimit, të gjitha objektet lëvizëse (p.sh. raftet, krisperi,) duhet të hiqen ose të shtrëngohen me shiritë për të mos i lejuar të tunden.



Ripozicionimi i derës

- Nuk është e mundur që të ndryshohet drejtimi i hapjes të derës të frigoriferit tuaj, nëse dorezat e derës në frigoriferin tuaj janë montuar nga sipërfaqja e parme e derës.
- Ndryshimi i drejtimit të hapjes të derës është i mundur vetëm në modelet pa doreza.
- Nëse drejtimi i hapjes të derës të frigoriferit tuaj mund të ndryshohet, duhet të kontaktoni Qendrën e Autorizuar të Shërbimit më të afërt në mënyrë që ta ndryshoni drejtimin e hapjes.

KAPITULLI - 6. PARA SE TË THËRRISNI SHËRBIMIN E PAS SHITJES

Kontrolloni paralajmërimet;

Frigoriferi ju paralajmëron nëse temperaturat për kulerin dhe ngrirjen janë në nivele të papërshtatshme ose kur ndodh një problem në pajisje.

LLOJI I DEFEKTTIT	LLOJI I DEFEKTTIT	PSE	SI TE VEPROSH
Sr	"Defekt njoftim"	Ka/janë disa pjesë Jashtë porosisë ose ka një defekt gjatë procesit të ftohjes	Kontaktoni servisin e sa më shpejt të jetë e mundur.
Sr – Vlera e regjistruar pulson mbi ekranin e vlerës së regjistruar të frigoriferit	Ndarj.frigoriferike. Jo Ftohtë mjaftueshëm	Këtë do ta shihni veçanërisht pas një kohe të gjatë të defektit të energjisë	1. Mos ngrini ushqime që janë shkrirë dhe përdorni ato në një kohë të shkurtër. 2. Regjistroni temperaturën e ngrirjes në vlera më të ftohta ose regjistroni ngrirjen super, derisa ndarja të arrijë temperaturë normale. 3. Mos vendos ushqim të freskët derisa ky defekt të jetë zgjidhur.

Sr – Vlera e regjistruar pulson mbi ekranin e vlerave të ftohësit	"Ndarj.frigoriferike. Jo Ftohtë mjaftueshëm"	Temperatura ideale për Ndarjen Frig. është +4 °C. Nëse shihni këtë njoftim , ushqimet tuaja kanë rrezik për prishje.	1. Vendosni temperaturën e frigoriferit në vlera më të ftohta ose regjistroni modalitetin super ftohe derisa ndajra të arrijë në temperatura normale. 2. Mos e hapni derën shumë derisa ky defekt të jetë riparuar.
Sr – Vlera e regjistruar pulson mbi frigorifer dhe mbi ekranin e vlerave të ftohësit	"jo ftohtë mjaftueshëm Njoftim"	Është një kombinim i defektit "jo ftohtë mjaftueshëm"për të dyja ndarjet.	Ju do të shihni këtë defekt kur të startoni për herë të parë pajisjen. Do të zhduket pasi ndarjet të arrijnë në temperatura normale.
Sr –Vlera e regjistruar pulson mbi ekranin e vlerave të ftohësit	Ndar.e frigoriferit tepër Ftohtë	Ushqimet fillojnë të ngrijnë pasi ka një temperaturë tepër të ftohtë	1. Kontrolllo nëse “ Modaliteti Super Ftohtë” është aktiv 2. Ulni vlerat e temperaturave të frigoriferit
“...”	"Voltazhi i ulët Njoftim"	Nëse energjia e furnizimit është më e ulët se 170 V pajisja do të kalojë në pozicioni stand by.	Ky nuk është një defekt. Kjo parandalon ndonjë dëmtim në kompresor. Ky njoftim do të largohet pasi voltazhi të arrijë në nivelin e kërkuar

Nëse frigoriferi juaj nuk është duke funksionuar;

- A ka ndonjë problem me energjinë?
- A është lidhur kordoni si duhet me prizën?
- A është me shpërndarje siguresa ku është futur priza apo me siguresë qendrore?
- A ka ndonjë defekt në prizë? Për të kontrolluar këtë, lidhni frigoriferin tuaj me një prizë që e dini që funksionon.

Nëse frigoriferi juaj nuk ftoh mjaftueshëm;

- A është i saktë gradimi i temperaturës?
- A hapet shpesh dera e frigoriferit tuaj dhe a është lënë hapur për një kohë të gjatë?
- A është mbyllur si duhet dera e frigoriferit?
- A keni vënë një pjatë apo ushqim në frigorifer tuaj që ka kontakt me murin e pasëm të frigoriferit duke parandaluar qarkullimin e ajrit?
- A është frigoriferi Juaj i tejmbushur?
- A ka distancë të mjaftueshme mes frigoriferit dhe mureve të pasme dhe anësore?
- A është temperatura e ambientit brenda intervalit të vlerave të specifikuar në manualin

operativ?

Nëse ushqimi në dhomëzën e ngrirjes është tepër i ftohtë

- A është i saktë gradimi i temperaturës?
- A keni vendosur kohët e fundit tepër ushqim brenda në dhomëzën e ngrirjes? Nëse është kështu, frigoriferi mund të ftohë më tepër se duhet ushqimin brenda dhomëzës së ngrirjes, pasi do të veprojë më gjatë për të ftohur këto ushqime.

Nëse frigoriferi është duke funksionuar zhurmë të lartë;

Për të ruajtur nivelin e vendosur të ftohjes, kompresori mund të aktivizohet herë pas here. Zhurmat nga frigoriferi në këtë kohë janë normale dhe për shkak të funksionit të tij. Kur niveli i kërkuar ftohjes është arritur, zhurmat do të zvogëlohen në mënyrë automatike. Nëse zhurmat vazhdojnë;

- A është pajisja juaj e fiksuar mirë? Janë të përshtatura këmbët?
- A ka ndonjë gjë pas frigoriferit?
- A vibrojnë raftet apo enët mbi raftet? Rivendosni raftet dhe /ose enët në qoftë se ky është rasti.
- A po vibrojnë ato që ju keni vendosur në frigorifer?

Zhurmat normale;

Zhurma me kërcitje (kërcitje akulli):

- Gjatë shkrirjes automatike.
- Kur pajisja është ftohur apo ngrohur (për shkak të zgjerimit të materialit të pajisjes).

Kërcitje e shkurtër: Dëgjohet kur graduesi ndryshon kompresorin në ndezur/fikur.

Zhurme e kompresorit (zhurma normale e motorrit): Kjo zhurmë do të thotë se kompresori funksionon normalisht. Kompresori mund të shkaktojë më shumë zhurmë për një kohë të shkurtër kur ai është aktivizuar.

Zhurme me gurgullimë dhe spërkatje: Kjo zhurmë shkaktohet nga rrjedha e antipiretikut në tubat e sistemit.

Zhurma e rrjedhjes së ujit: Zhurmë normale e rrjedhjes së ujit që rrjedh në enët e avullimit gjatë shkrirjes. Kjo zhurmë mund të dëgjohet gjatë shkrirjes.

Zhurme ajri (zhurmë normale e ventilatorit): Kjo zhurmë mund të dëgjohet në frigoriferët pa ngrirje gjatë operimit normal të sistemit për shkak të qarkullimit të ajrit.

Nëse lagështia krijohet brenda frigoriferit;

- A ka qenë paketuar si duhet ushqimi? A janë tharë mirë kontejnerët para se të vendosen në frigorifer?
- A janë hapur shumë shpesh dyert e frigoriferit? Kur dera është e hapur, lagështia në ajrin e ambientit hyn në frigorifer. Sidomos në qoftë se përqindja e lagështisë në dhomë është shumë e lartë, sa më shpesh hapet dera aq më shpejt do të futet lagështia.
- Është normale që të ketë bulëza uji në murin mbrapa pas procesit të shkrirjes automatike. (Në modelet statike)

Nëse dyert nuk hapen dhe nuk mbyllen siç duhet;

- A e pengojnë ambalazhimet e ushqimeve mbylljen e derës?
- A janë vendosur si duhet dyert e dhomave, rafteve dhe sirtarëve?
- A janë thyer apo shqyer rondelat e derës?

- A qëndron frigoriferi mbi një sipërfaqe të niveluar?

Nëse skajet e kabinetit të frigoriferit që kanë kontakt me derën janë të ngrohtë;

Sidomos në verë (mot të nxehtë), sipërfaqet që krijojnë kontakt mund të ngrohen gjatë veprimit të kompresorit; kjo është normale.

SHËNIME TË RËNDËSISHME:

- Siguresa termike e mbrojtjes së kompresorit do të bjerë pas defekteve të papritura të energjisë ose pas shkëputjes së pajisjes, për shkak se gazi në sistemin e ftohjes nuk është stabilizuar. Kjo është krejt normale, dhe frigoriferi do të rifillojë funksionimin pas 4 ose 5 minutash.
- Njësia ftohëse e frigoriferit është e fshehur në murin e pasëm. Prandaj, pikat e ujit apo akulli mund të shfaqen në sipërfaqen e pasme të frigoriferit për shkak të funksionimit të kompresorit në intervale të caktuara. Kjo është normale. Nuk ka nevojë të filloni shkrijen manuale, vetëm nëse formimi i akullit është i tepruar.
- Stakoni frigoriferin nëse nuk do ta përdorni për një periudhë të gjatë kohe (p.sh. gjatë pushimeve verore). Pastroni frigoriferin sipas kapitullit mbi pastrimin dhe lini derën hapur për të mbajtur lagështinë dhe aromat nga formimi.
- Pajisja që keni blerë është projektuar për përdorim shtëpiak dhe mund të përdoret vetëm në shtëpi dhe për qëllimet e deklaruara. Nuk është e përshtatshme për përdorim komercial. Nëse konsumatori e përdor pajisjen në një mënyrë që nuk është në përputhje me këto karakteristika, ne theksojmë se prodhuesi dhe tregtari nuk do të jenë përgjegjës për ndonjë riparim dhe defekt brenda periudhës së garancisë.
- Nëse problemi vazhdon, edhe pasi ju keni ndjekur të gjitha udhëzimet e mësipërme, ju lutemi të konsultoheni me një ofrues të shërbimit të autorizuar.

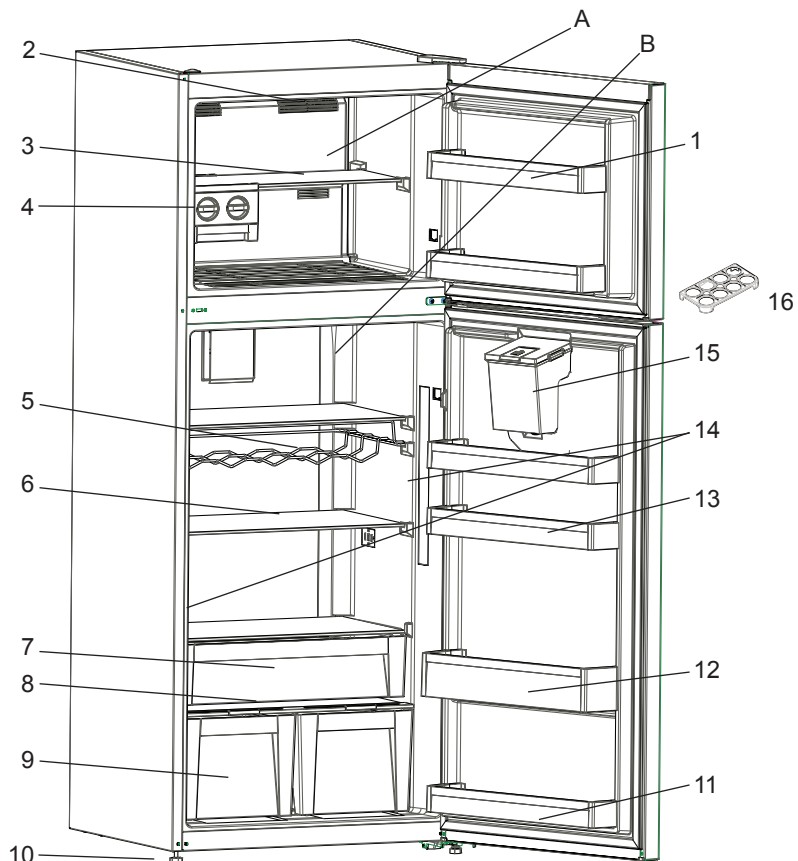
Informacion mbi konformitetin

- Kjo pajisje është projektuar për përdorim në një temperaturë të ambientit brenda shtrirjes prej 10 °C - 43 °C .

Këshillat Për Kursimin E Energjisë

- 1.Montojeni pajisjen në një dhomë të freskët, të ajrosur mirë, por jo nën dritën direkte të diellit dhe jo pranë burimeve të nxehtësisë (radiator, furrë, etj). Përndryshe përdorni pllakë izolimi.
- 2.Lërimi ushqimet dhe pijet e ngrohta të ftohen jashtë pajisjes.
- 3.Kur shkruani ushqime të ngrira, vendosini në dhomën e frigoriferit. Temperatura e ulët e ushqimit të ngrirë do të ndihmojë për të ftohur frigoriferin kur shkruhet. Në këtë mënyrë kurseni energji. Nëse nxirret ushqim i ngrirë, shkakton harxhim energjie.
- 4.Kur vendosni pije dhe lëngje ato duhet të mbulohen. Përndryshe krijohet lagështi në pajisje. Prandaj koha e punës bëhet më e gjatë. Gjithashtu mbulimi i pijeve dhe lëngjeve ndihmon për të ruajtur aromën dhe shijen.
- 5.Kur vendosni ushqime dhe pije, hapeni derën e pajisjes sa më pak kohë të jetë e mundur.
- 6.Mbani të mbyllur kapakët e çdo ndarjeje të ndryshme temperature në pajisje (krisper, çiller, ... etj.).
- 7.Rondela e derës duhet të jetë e pastër dhe elastike. Ndërroni shinat nëse prishen.

KAPITULLI - 7. PJESET DHE KOMPARTIMENTET E PAJISJES



Kjo paraqitje e frigoriferit është vetëm për pjesët e pajisjes.
Pjesët mund të ndryshojnë nga modeli i pajisjes.

A) dhomëza ngrirëse

B) dhomëza frigorifer

1. Raftet e derës së frigoriferit*

2. Frigorifer me ndriçim & mbulim*

3. Raft frigoriferi

4. ice-matic

5. Raft vere *

6. Raftet frigorifer

7. Drafte skarë

8. kapaku fruta dhe perime

9. Mbajtëse fruta dhe perime

10. Këmbë niveluese

11. rafti në fund të derës së frigoriferit*

12. Rafti i shisheve në derë të frigoriferit

13. Raftet e sipërme tek dera e frigoriferit

14. Frigorifer me ndriçim & mbulim*

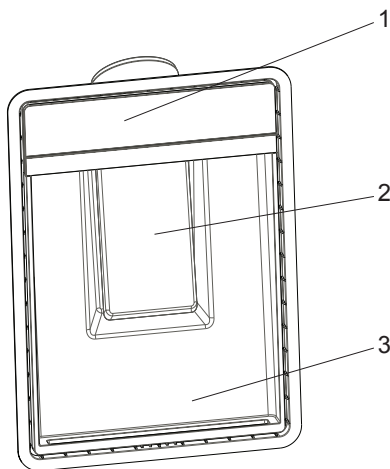
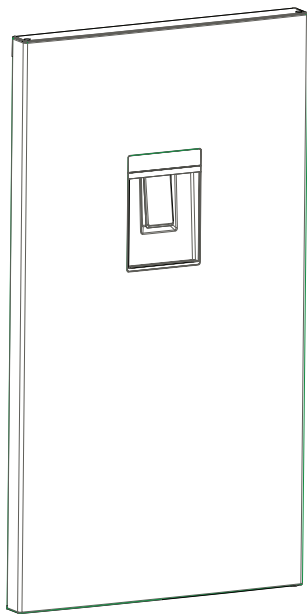
15. Dispenser uji

16. Mbajtësja e vezëve

* tek disa modele

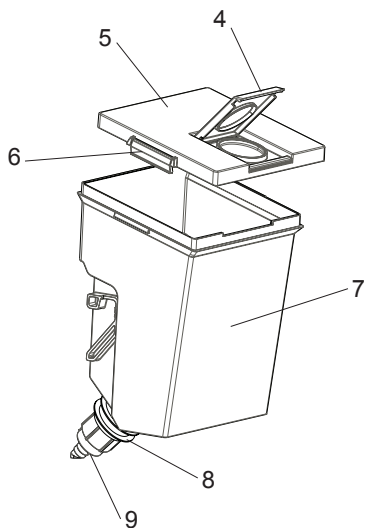
Pjesët e dispenserit të ujit

(A) Jashtë derës (grupi i depozitës të dispenserit të ujit)

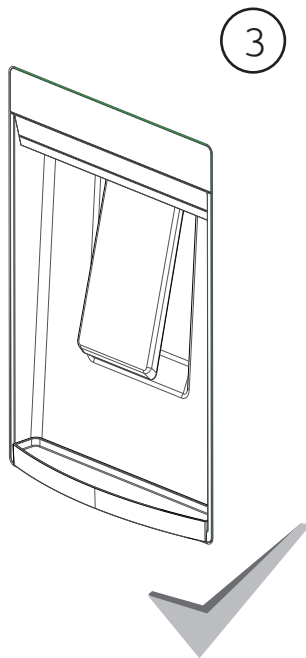
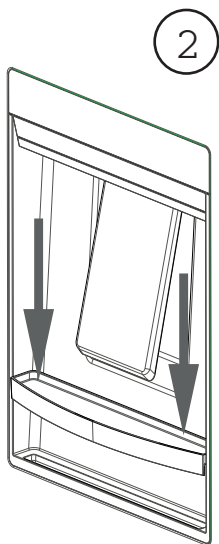
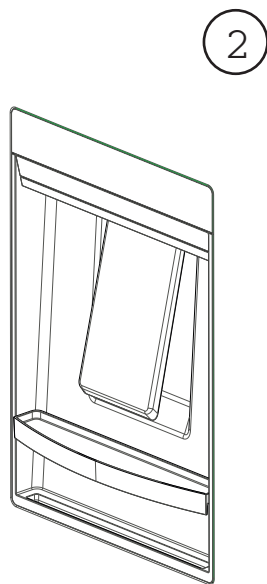
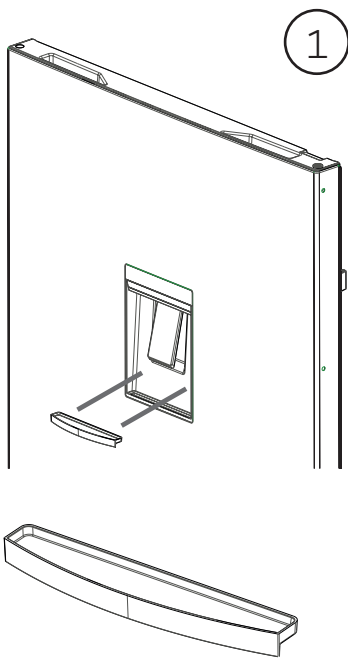


- 1) Kapaku i sipërm i dispenserit të ujit
- 2) Leva e rubinetit
- 3) Kasa e dispenserit të ujit

(B) Brenda derës (Grupi i depozitës të dispenserit të ujit)



- 4) Kapaku i filtrit
- 5) Kapaku i sipërm i depozitës të ujit
- 6) Depozita e ujit
- 7) Unaza ronale
- 8) Detal i rubinetit
- 9) Kapakët anësorë të mbylljes



Obsah

PŘED POUŽITÍM SPOTŘEBIČE	96
Obecná upozornění	96
Bezpečnostní varování	98
Instalace a obsluha vaší chladničky	99
ČÁSTI SPOTŘEBIČE A PŘÍSLUŠENSTVÍ	101
Informace o nové technologii chlazení	101
Displej a ovládací panel	102
Obsluha chladničky	103
Režim rychlého mrazení	103
Režim rychlého chlazení	103
Úsporný režim	103
Režim Dovolena	104
Režim chlazení nápojů	104
Režim zrušení osvětlení	105
Funkce Dětského zámku	105
Režim spořiče obrazovky	105
Nastavení teploty chladničky	106
Nastavení teploty mrazničky	106
Upozornění týkající se nastavení teploty	106
Příslušenství	107
Icematic	107
Poličky - chiller	107
Možnost čerstvosti	108
Nastavitelná polička ve dveřích	108
Dávkovač vody (je-li k dispozici)	109
Montáž sestavy nádoby na vodu	109
Čistění nádoby na vodu	110
ROZMÍSTĚNÍ POTRAVIN VE SPOTŘEBIČI	111
Chladnička	111
Mraznička	112
ČIŠTĚNÍ A ÚDRŽBA	114
DOPRAVA A PŘEMÍSTĚNÍ	116
Přemístění dveří	116
NEŽ SE OBRÁTÍTE NA POPRODEJNÍ SERVIS	116
Tipy Pro Úsporu Energie	119

VAŠE CHLADNIČKA-MRAZNIČKA	120
Parts of the water dispenser	121
Části dávkovače vody	121
Skupina nádrží na vodu	121

Obecná upozornění

VAROVÁNÍ: Větrací otvory udržujte bez překážek.

VAROVÁNÍ: Nepoužívejte mechanické nástroje nebo jiné prostředky k urychlení procesu odmrazení s výjimkou těch, které doporučuje výrobce..

VAROVÁNÍ: V prostoru pro skladování potravin nepoužívejte elektrické spotřebiče, s výjimkou těch, které doporučuje výrobce.

VAROVÁNÍ: Nepoškodte chladicí okruh.

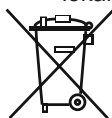
VAROVÁNÍ: Abyste předešli nebezpečí z důvodu nestability spotřebiče, je třeba hu upevnit v souladu s pokyny.

- Pokud vaše chladnička používá jako chladivo R600 - bude to vyznačeno na štítku na chladicím zařízení- musíte si dát pozor během přepravy a montáže, aby nedošlo k poškození chladicích prvků spotřebiče. I když je R600a ekologický a přírodní plyn, je výbušný. Pokud dojde k velkému úniku z důvodu poškození chladicích prvků, přemístěte chladničku od otevřeného ohně nebo zdrojů tepla a místnost, v níž je spotřebič umístěn, několik minut větrejte.
- Během přenášení a umísťování chladničky dejte pozor, abyste nepoškodili chladicí okruh plynu.
- Neskladujte výbušné substance, např. plechovky s aerosolem, neboť ty mohou v tomto spotřebiči způsobit vznik požáru.
- Tento spotřebič je určený k použití v domácnosti a podobných zařízeních, např.;
- kuchyňky pro zaměstnance v obchodech, kancelářích a ostatních pracovních prostředích
- pro klienty v hotelech, motelech a ostatních obytných prostorech
- pro klienty v penzionech;
- pro catering a ostatní podobná prostředí
- Pokud zásuvka neodpovídá zástrčce chladničky, musí ji vyměnit výrobce, jeho servis nebo podobně kvalifikované osoby, aby se tak předešlo nebezpečí.

- Tento přístroj nesmí používat osoby (včetně dětí) s omezenými tělesnými, smyslovými nebo mentálními schopnostmi anebo osoby bez příslušných znalostí a zkušeností, pokud nejsou pod dozorem anebo nebyli poučeni o užívání tohoto přístroje osobou, která odpovídá za jejich bezpečnost. Děti musí být pod dozorem, aby si s přístrojem nehrály.
- Speciálně uzemněná zástrčka byla připojena k napájecímu kabelu vaší chladničky. Tato zástrčka musí být použita se speciálně uzemněnou zástrčkou s 16 ampéry. Nemáte-li doma takovou zásuvku, nechte ji nainstalovat autorizovaným elektrikářem.
- Tento spotřebič mohou používat děti starší 8 let a osoby s omezenými tělesnými, smyslovými nebo mentálními schopnostmi anebo osoby bez příslušných znalostí a zkušeností, pokud jsou pod dozorem nebo byly poučeny o bezpečném užívání tohoto přístroje a chápou související nebezpečí. Děti si nesmí se spotřebičem hrát. Čištění a údržba nesmí být prováděny dětmi bez dohledu dospělé osoby.
- Pokud je napájecí kabel poškozen, musí jej vyměnit výrobce, jeho servisní zástupce nebo obdobně kvalifikovaná osoba, aby se předešlo riziku.
- Tento spotřebič není určen k použití v nadmořských výškách nad 2000 m.

Staré a nefunkční chladničky

- Má-li vaše stará chladnička zámek, odstraňte ho před likvidací neboť děti se do něj mohou zachytit a může dojít k nehodě.
- Staré chladničky a mrazničky obsahují izolační materiál a chladivo s CFC. Proto dejte pozor, abyste při likvidaci starých chladniček nepoškodili životní prostředí a dodrželi lokální směrnice.



Ohledně likvidace WEEE, opětovného použití, recyklace a regenerace se obraťte na místní orgány.

Poznámky:

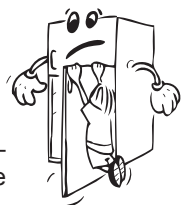
- Před instalací a použitím vašeho spotřebiče si pečlivě přečtěte návod s pokyny. Nezdopovídáme za škody způsobené špatným použitím.
- Řiďte se všemi pokyny na vašem spotřebiči a v návodu k použití a tento návod uchovejte na bezpečném místě, abyste mohli vyřešit problémy, k nimž může dojít v budoucnosti.
- Tento spotřebič je vyroben pro použití v domácnostech a lze ho použít pouze doma a pro specifikované účely. Nehodí se pro komerční či hromadné použití. Na takové použití nebude uplatněna záruka a naše společnost neponese odpovědnost za případné ztráty.
- Tento spotřebič je vyrobený k použití v domácnostech a musí být použit pouze pro chlazení/skladování potravin. Není vhodné pro komerční nebo společné používání a/ nebo pro skladování látek s výjimkou potravin. Naše společnost neodpovídá za ztráty k nimž dojde v opačném případě.

Bezpečnostní varování

- Nepoužívejte rozdvojky nebo prodlužovací kabely.
- Nezapojujte do poškozených, opotřebovaných nebo starých zástrček.
- Netahejte, nelámejte ani nepoškozujte kabel.



- Tento spotřebič je určený k použití pouze dospělými osobami, nedovolte dětem, aby si se spotřebičem hrály, ani jim nedovolte, aby se zavěšovaly na dveře.
- Nezapojujte ani neodpojte zástrčku mokřima rukama, mohlo by dojít k úrazu elektrickým proudem!
- Do mrazničky nikdy nevkládejte skleněné láhve nebo plechovky. Láhve nebo plechovky mohou explodovat.
- Z důvodu zajištění své bezpečnosti nevkládejte do chladničky hořlavé nebo výbušné materiály. Alkoholické nápoje vkládejte do chladničky vertikálně a to tak, že lahve pevně utáhněte.
- Při vybírání ledu z mrazničky se ho nedotkněte, neboť může způsobit omrzliny a/nebo



řezné rány.

- Nedotýkejte se zmraženého zboží mokřými rukama. Zmrzlinu a ledové kostky nepoužívejte jakmile je vyjmete z mrazničky!
- Znovu nezmrazujte zboží, které se rozpustilo. To může způsobit zdravotní problémy, např. otravu jídlem.
- Kryt ani horní část chladničky nezakrývejte pokrývkou. To ovlivní výkon vaší chladničky.
- Upevněte příslušenství v chladničce během přepravy tak, aby se předešlo poškození příslušenství.



Instalace a obsluha vaší chladničky

Než začnete chladničku používat, musíte věnovat pozornost následujícím bodům:

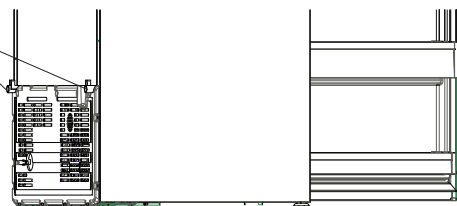
- Provozní napětí vaší chladničky je 220-240 V při 50Hz.
- Napájecí kabel vaší chladničky má uzemněnou zásuvku. Tato zásuvka musí být uzemněna v uzemněné zástrčce, která má pojistku minimálně 16 ampérů. Nemáte-li zástrčku, která to splňuje, nechte ji vytvořit kvalifikovaným elektrikářem.
- Neneseme zodpovědnost za škodu, k níž může dojít z důvodu neuzemněného použití.
- Chladničku umístěte na místo, kde nebude vystaveno přímému slunečnímu světlu.
- Váš spotřebič musí být minimálně 50 cm od trouby, plynové trouby nebo hořáku a musí být minimálně 5 cm od elektrické trouby.
- Vaše chladnička nesmí být používána venku nebo ponechána na dešti.
- Když je vaše chladnička umístěna blízko mrazáku, musí být mezi nimi vzdálenost minimálně 2 cm, aby se předešlo vzniku vlhkosti na vnějším povrchu.
- Na chladničku neumísťujte nic a umístěte ji na vhodné místo tak, aby nad horní částí zůstalo minimálně 15 cm.
- Nastavitelné přední nožky je nutno nastavit do vhodné výšky, aby mraznička mohla fungovat stabilně a správně. Nožičky můžete nastavit otáčením ve směru hodinových ručiček (nebo opačným směrem). To musí být provedeno před vložením potravin do chladničky.
- Než začnete mrazničku používat, otřete všechny vnitřní povrchy a zásuvky hadříkem ponořeným do teplé vody s lžičkou jedlé sody a potom opláchněte čistou vodou a osušte. Po očištění vraťte zpět všechny díly.



Má-li vaše chladnička kondenzátor s ventilátorem:

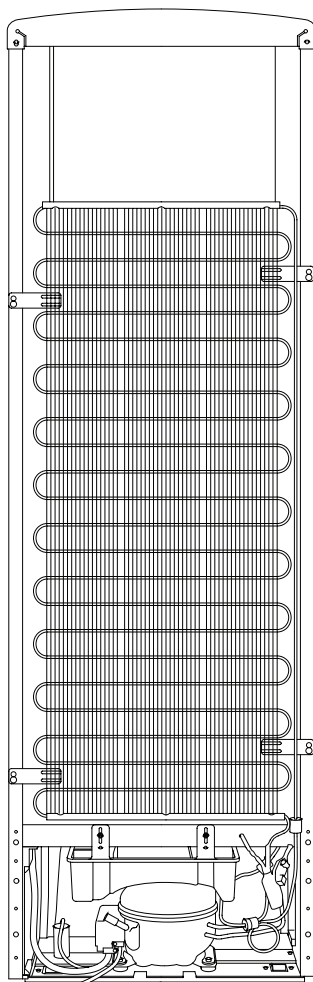
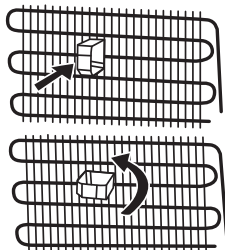
Kondenzátor chladničky se nachází ve spodní části prostoru. Součástí vašeho spotřebiče je kondenzátor s ventilátorem. Proto jsou na plastovém krytu spodní části skříně zářezky, pomocí kterých lze nastavit vhodnou vzdálenost mezi chladničkou a stěnou. Chladničku můžete posunovat ke zdi dokud nedosáhne nastavené vzdálenosti.

Plastové zářezky pro nastavení vzdálenosti mezi stěnou a chladničkou



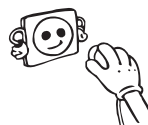
Pokud vaše chladnička nemá kondenzátor s ventilátorem

- Instalaci proveďte s pomocí plastových zárážek, které naleznete na kondenzátoru, v zadní části spotřebiče. Otočte je o 90 stupňů (jak je znázorněno na nákresu). Tím předejete tomu, aby se kondenzátor dotýkal stěny.
- Chladničku je třeba umístit tak, aby volný prostor nepřekračoval 75 mm.



Než začnete chladničku používat

- Při prvním spuštění nebo po přepravě nechte mrazničku stát 3 hodiny, ještě než ji zapojíte. Jinak by mohlo dojít k poškození kompresoru.
- Vaše chladnička může při prvním spuštění zapáchat; zápach zmizí jakmile se spustí chlazení.



KAPITOLA - 2. ČÁSTI SPOTŘEBIČE A PŘÍSLUŠENSTVÍ

Informace o nové technologii chlazení

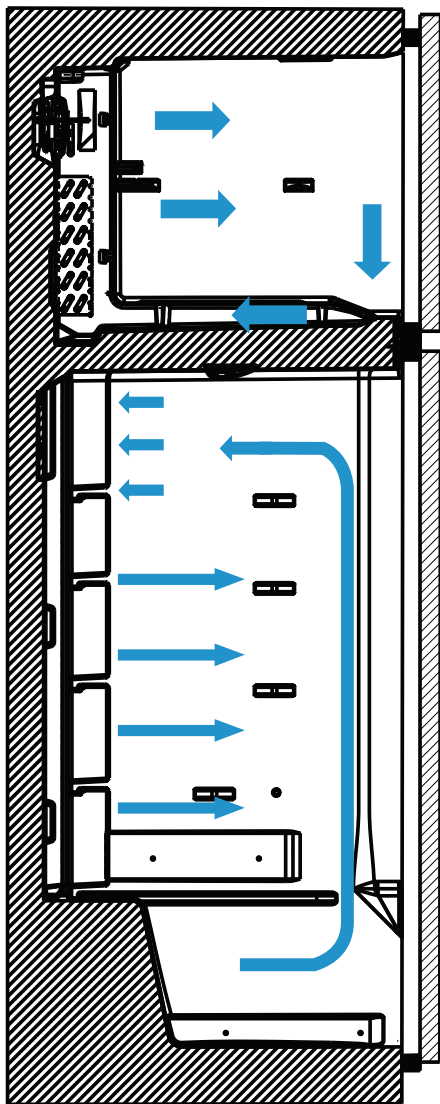
Chladničky-mrazničky s novou technologií chlazení mají jiný systém než statické chladničky-mrazničky. V případě běžných chladniček-mrazniček se do mrazničky vhání vlhký vzduch a voda vypařující se z potravin se v prostoru mrazničky změní na led. Aby bylo možné tuto námrazu odstranit, jinými slovy odmrazit, je třeba chladničku odpojit ze sítě. Během odmrazování musí uživatel dát potraviny jinam a odstranit zbývajících led a nahromaděnou námrazu.

V případě mrazniček vybavených novou technologií chlazení je situace zcela jiná. Studený a suchý vzduch se v prostoru mrazničky rozptýluje pomocí ventilátoru. Studený vzduch se tak snadno rozptýlí po celém prostoru - i v místech mezi poličkami, a potraviny se zmrazí správně a rovnoměrně. A netvoří se žádná námraza.

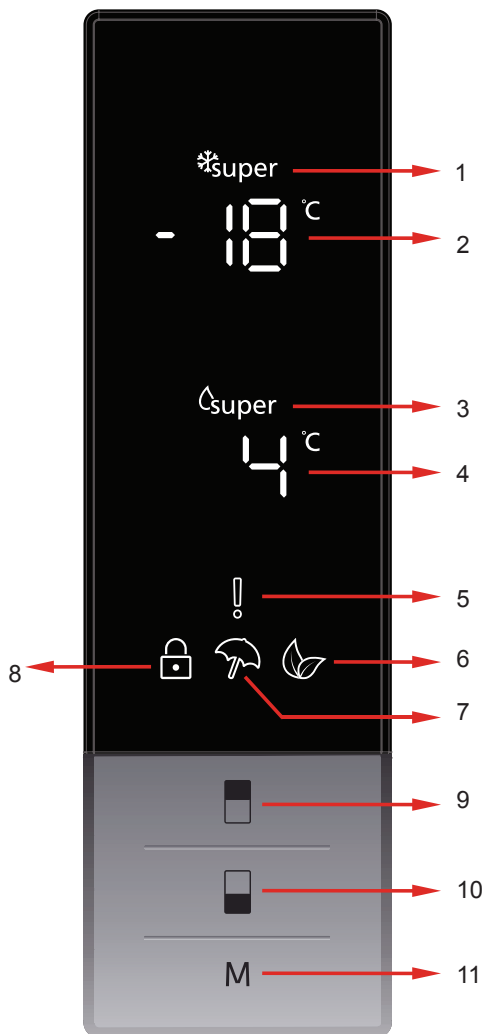
Konfigurace v prostoru chladničky bude téměř stejná jako v prostoru mrazničky. Vzduch rozptýlovaný ventilátorem v horní části prostoru chladničky se chladí během průchodu mezerou za průduchem. Aby byl proces chlazení v prostoru chladničky úspěšně dokončen, ve stejný okamžik dochází k uvolňování vzduchu skrz otvory na průduchu. Otvory na průduchu jsou navrženy pro rovnoměrnou distribuci vzduchu v prostoru.

Vzhledem k tomu, že nedochází mezi chladničkou a mrazničkou neprochází žádný vzduch, nedojde k míšení pachů.

Díky tomu se chladnička s novou technologií chlazení snadno používá a nabízí vám jak velký objem, tak estetický vzhled.



Displej a ovládací panel



1. Kontrolka super mrazení.
2. Hodnota nastavená v mrazničce.
3. Kontrolka super chlazení.
4. Chladnější nastavená hodnota.

5. Symbol alarmu.
6. Symbol úsporného režimu.
7. Symbol dovolené.
8. Symbol dětského zámku.
9. Umožní nastavení hodnoty mrazničky tak, aby ji bylo možné upravit a v případě potřeby bylo možné provést aktivaci režimu super mrazení. Mraznička může být nastavena na super mrazení -16, -18, -20, -22, -24°C.

10. Umožní nastavení hodnoty teploty v chladničce tak, aby ji bylo možné upravit a v případě potřeby bylo možné provést aktivaci režimu super chlazení. Chladnička může být nastavena na super chlazení 8, 6, 5, 4, 2 °C.

11. V případě potřeby aktivuje režimy (úsporný, dovolená).

Obsluha chladničky

Režim rychlého mrazení

Jak ho lze použít?

Stiskněte tlačítko mrazničky dokud se na obrazovce nezobrazí symbol Super mrazení. Ozve se pípnutí. Režim bude nastavený.

Během tohoto režimu:

- Máte možnost nastavit teplotu v mrazničce a režim super mrazení. V takovém případě režim super mrazení pokračuje.
- Ekonomický režim a režim Dovolená nelze vybrat.
- Režim super mrazení lze zrušit výběrem stejné možnosti.



Režim rychlého chlazení

Jak ho lze použít?

Stiskněte tlačítko chladničky dokud se na obrazovce nezobrazí symbol Super chlazení. Ozve se pípnutí. Režim bude nastavený.

Během tohoto režimu:

- Můžete nastavit teplotu v mrazničce a režim super mrazení. V takovém případě režim super chlazení pokračuje.
- Ekonomický režim a režim Dovolená nelze vybrat.
- Režim super chlazení lze zrušit výběrem stejné možnosti.



Úsporný režim

Jak ho lze použít?

- Stiskněte tlačítko "režim" dokud se nezobrazí symbol Eco.
- Nedojde-li k stisknutí žádného tlačítka po dobu 1 sekundy. Režim bude nastavený. Symbol Eco 3x zabliká. Když je režim nastavený, ozve se pípnutí.
- Teploty v segmentech chladničky a mrazničky zobrazí "E".
- Symbol úsporného režimu a E se rozsvítí dokud režim neskončí.

Během tohoto režimu:

- Lze provést nastavení mrazničky. Jakmile bude zrušen úsporný režim, spustí se hodnoty vybraného nastavení.
- Chladničku lze nastavit. Jakmile bude zrušen úsporný režim, spustí se hodnoty vybraného nastavení.
- Lze vybrat režimy super chlazení a mrazení. Úsporný režim se automaticky zruší a vybraný režim se aktivuje.
- Režim o dovolené lze vybrat po zrušení úsporného režimu. Potom se aktivuje vybraný model.
- Pro zrušení budete muset stisknout tlačítko režimu.



Režim Dovolená

Jak ho lze použít?

- Stiskněte "tlačítko "režim" dokud se nezobrazí symbol dovolené.
- Nedojde-li k stisknutí žádného tlačítka po dobu 1 sekundy. Režim bude nastavený. Symbol Dovolená 3x zabliká. Když je režim nastavený, ozve se pípnutí.
- Teplota v chladničce se zobrazí jako "--".
- Symbol Dovolená a "--" se rozsvítí dokud režim neskončí..

Během tohoto režimu:

- Lze provést nastavení mrazničky. Když je režim dovolená zrušen, vybrané hodnoty nastavení zůstanou stejné.
- Chladničku lze nastavit. Když je režim dovolená zrušen, vybrané hodnoty nastavení zůstanou stejné.
- Lze vybrat režimy super chlazení a mrazení. Režim Dovolená se automaticky zruší a vybraný režim se aktivuje.
- Úsporný režim lze vybrat po zrušení sporného režimu. Potom se aktivuje vybraný model.
- Pro zrušení budete muset stisknout tlačítko režimu.



Režim chlazení nápojů

Kdy ho lze použít?

Tento režim se používá k chlazení nápojů během nastaveného času.

Jak ho lze použít?

- Tlačítko mrazničky stiskněte na 3 sekundy.
- Na obrazovce se spustí speciální animace a na obrazovce se rozbliká 05.
- Stisknutím tlačítka chladničky nastavte čas (05 - 10 - 15 - 20 - 25 - 30 minut).
- Když vyberete čas, čísla na obrazovce 3x zablikají a ozve se pípnutí.
- Nedojde-li ke stisknutí tlačítka během 2 sekund, čas se nastaví.
- Nastavený čas se začne minutu po minutě odpočítávat.
- Na obrazovce se rozbliká zbývajcí čas.
- Chcete-li tento režim zrušit, stiskněte tlačítko nastavení mrazničky na 3 sekundy.



Funkce Dětského zámku

Kdy ho lze použít?

Chcete-li předejít tomu, aby si děti hrály s tlačítky a měnily provedená nastavení, máte k dispozici funkci dětského zámku.

Aktivace dětského zámku

Na 5 sekund současně stiskněte tlačítka mrazničky a chladničky.

Deaktivace dětského zámku

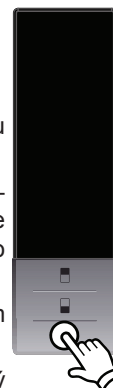
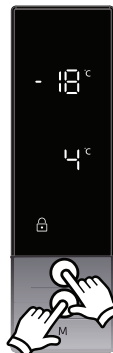
Na 5 sekund současně stiskněte tlačítka mrazničky a chladničky.

Poznámka: Dětský zámek se rovněž deaktivuje je-li přerušeno napájení nebo je-li chladnička odpojena.

Režim spořiče obrazovky

Jak ho používat?

- Tento režim lze aktivovat stisknutím tlačítka volby režimu na 5 sekund.
- Nedojde-li k stisknutí tlačítka během 5 sekund, světla na ovládacím panelu se vypnou.
- Pokud stisknete jakékoli tlačítko když jsou světla na ovládacím panelu vypnutá, aktuální nastavení se zobrazí na obrazovce a vy potom provedete požadované nastavení. Pokud nezrušíte režim spořiče ani nestisknete tlačítko po dobu 5 sekund, ovládací panel se znovu vypne.
- Chcete-li režim spořiče obrazovky zrušit, stiskněte tlačítko nastavení režimů na 5 sekund.
- Když je režim spořiče obrazovky aktivní, můžete rovněž aktivovat dětský zámek.
- Nedojde-li k stisknutí tlačítka během 5 sekund od aktivace dětského zámku, světla na ovládacím panelu zhasnou. Po stisknutí libovolného tlačítka se vám zobrazí nejnovější stav nastavení nebo režimů. Zatímco je ovládací panel rozsvícený, můžete dětský zámek zrušit tak, jak je popsáno v pokynech k tomuto režimu.



Funkce alarmu - Otevřené dveře

Když některé z dveří zůstanou otevřené déle než 2 minuty, ozve se zvukové upozornění.

Nastavení teploty chladničky

- Počáteční teplota pro nastavení chladničky +4 °C.
- Jednou stisknete tlačítko chladničky.
- Při prvním stisknutí tlačítka je poslední hodnota, která se zobrazí na kontrolce hodnota nastavení chladničky.
- Kdykoli toto tlačítko stisknete, nastaví se spodní teplota. (+8°C, +6°C, +5°C, +4°C, +2°C, rychlé chlazení)
- Když stisknete tlačítko nastavení chladničky dokud se nezobrazí symbol super chlazení, a pokud nestisknete žádné tlačítko během 1 sekundy, rozblíká se kontrolka Super chlazení.
- Pokud pokračujete stisknutím, restartuje se od +8°C.
- Hodnota teploty zvolená před režimem Dovolená, Super mrazení, Super chlazení nebo Úsporný režim se aktivuje a zůstane stejná i po ukončení daného režimu. Spotřebič nadále funguje s touto hodnotou.



Nastavení teploty mrazničky

- Počáteční teplota pro nastavení mrazničky -18°C.
- Tlačítko mrazničky stisknete jednou.
- Když poprvé stisknete toto tlačítko, na obrazovce se rozblíká poslední nastavená hodnota.
- Kdykoli toto tlačítko stisknete, nastaví se spodní teplota. (-16°C, -18°C, -20°C, -22°C, -24°C, rychlé mrazení).
- Když stisknete tlačítko nastavení mrazničky, zobrazí se symbol Super mrazení a pokud nestisknete žádné tlačítko během 1 sekundy, rozblíká se kontrolka Super mrazení.
- Pokud pokračujete stisknutím, restartuje se od -16°C.
- Hodnota teploty zvolená před režimem Dovolená, Super mrazení, Super chlazení nebo Úsporný režim se aktivuje a zůstane stejná i po ukončení daného režimu. Spotřebič nadále funguje s touto hodnotou.



Upozornění týkající se nastavení teploty

- Vaše nastavení teploty se nesmaže dojde-li k výpadku napájení.
- Nedoporučuje se, abyste chladničku používali v prostředí, kde je teplota nižší než 10°C .
- Nastavení teploty musí být provedeno v souladu s frekvencí otevírání dveří a množstvím potravin uložených v chladničce.
- Vaše chladnička musí být provozována 24 hodin v dané okolní teplotě bez přerušení, aby došlo k naprostému vychlazení. Dveře chladničky neotevírejte často a v tuto dobu do ní nevkládejte příliš velké množství potravin.
- Funkce 5 minutové prodlevy slouží k tomu, aby se předešlo poškození kompresoru chladničky když odpojíte zástrčku a potom ji znovu zapojíte nebo když dojde k výpadku napájení. Vaše chladnička začne fungovat normálně po 5 minutách.

- Vaše chladnička je navržena tak, aby pracovala v intervalech uvedených ve standardech, v souladu s třídou uvedenou na informačním štítku. Nedoporučujeme spuštění vaší chladničky mimo uvedené limity, aby bylo možné dosáhnout efektivního chlazení.
- Tento spotřebič je navržen k použití při okolní teplotě v rozmezí 10°C - 43°C.

Třída klimatu	Okolní teplota °C
T	Od 16 do 43 (°C)
ST	Od 16 do 38 (°C)
N	Od 16 do 32 (°C)
SN	Od 10 do 32 (°C)

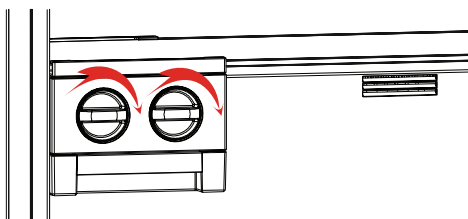
Příslušenství

Icematic (u některých modelů)

- Vyjměte zásobník na výrobu ledu.
- Naplňte ho vodou.
- Vložte zásobník do původní pozice.
- Když se vytvoří ledové kostky, otočte páčkou a vysypte je do boxu.

Poznámka:

- Led vyrábějte tak, že do boxu nalijete vodu. Může se rozbít.
- Pohyb výrobku ledu může být během spuštění chladničky těžký. V takovém případě je třeba vyjmout skleněné poličky a vyčistit ho.



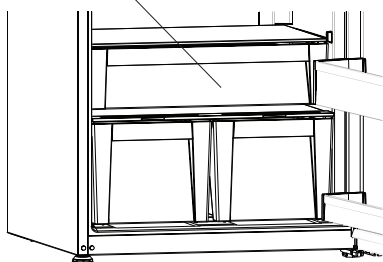
Vyjmutí výrobku ledu

- Z mrazničky vyjměte skleněné poličky.
- Vyjměte výrobek ledu.

Abyste v prostoru mrazničky získali více místa, můžete výrobek ledu vyjmout.



Poličky - chiller



Uchování potravin v chilleru místo v mrazničce umožní, aby si potraviny zachovaly svoji čerstvost a chuť ještě déle než na čerstvém vzduchu. Když se zásuvka chilleru zašpiní, vyjměte ji a umyjte.

(Voda mrzne při 0 °C, ale potraviny obsahující sůl nebo cukr mrznou při nižší teplotě.)

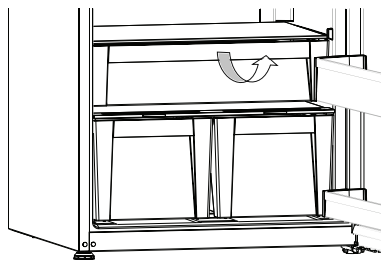
Lidé chiller používají ke skladování čerstvých ryb, rýže, atd....

Nevkládejte potraviny, které chcete zmrazit nebo zásobníky na led, v kterých chcete připravit led.

Vyjmutí poličky chilleru;

- Poličku chilleru vysuňte směrem k sobě.
- Poličku vysuňte směrem nahoru a poličku vytáhněte.

Po vyjmutí poličky chilleru lze vložit maximálně 20 kg.

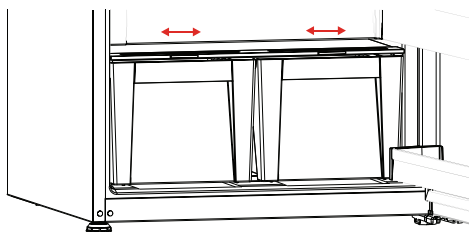


Možnost čerstvosti

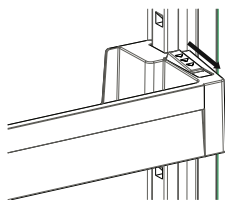
Ovladač vlhkosti v uzavřené pozici umožní delší skladování čerstvého ovoce a zeleniny.

V případě, že je zásobník na zeleninu úplně plný, lze otevřít kolečko před zásobníkem. Když ho otevřete, bude se kontrolovat teplota a vlhkost vzduchu v crisperu a potraviny vydrží déle.

Pokud na skleněné poličce uvidíte kondenzaci, nastavte ovládání vlhkosti do otevřené pozice.



Nastavitelná polička ve dveřích

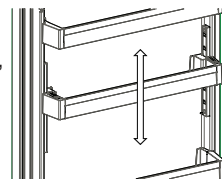


Obr. 1

K vytvoření úložných ploch, které potřebujete, můžete použít nastavitelnou poličku ve dveřích.

Změna pozice nastavitelné poličky ve dveřích ;
Přidržte tlačítko poličky a zatlačte na tlačítka po stranách poličky ve dveřích ve směru šipky. (Obr. 1)

Poličku ve dveřích umístěte do potřebné výšky, posunutím nahoru a dolů.



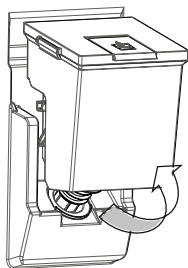
Obr. 2

Po dosažení požadované pozice poličky ve dveřích uvolněte tlačítka po stranách poličky (Obr. 2). Před uvolněním poličky ve dveřích ji přesuňte nahoru a dolů a ujistěte se, zda je polička ve dveřích upevněna.

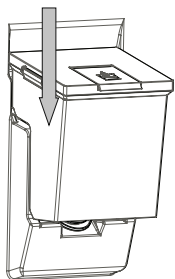
Poznámka: Před přesunutím naplněné poličky ve dveřích musíte poličku přidržet pomocí tlačítka. V opačném případě by mohla polička ve dveřích v důsledku hmotnosti vyklouznout z drážek. Tak by se mohla polička ve dveřích nebo drážky poškodit.

Dávkovač vody (je-li k dispozici)

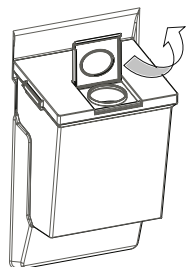
Montáž sestavy nádoby na vodu



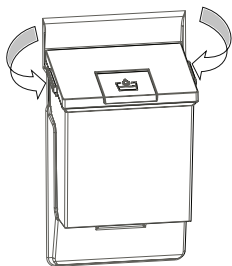
Nádobu na vodu nakloňte ve směru šipky a umístěte ji do plastových úchytů dvířek.



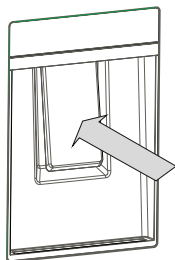
Po naklonění nádobku na vodu do plastových úchytů dvířek důkladně zatlačte.



Otevřete horní víko a do nádobky nalijte vodu.



Chcete-li odebrat kryt nádoby na vodu, přizvedněte boční upínací kryty.



Vodu si do sklenice natočíte lehkým zatlačením na páčku ventilu.

Plnění nádoby na vodu

- Otevřete horní víko nádoby na vodu.
- Do nádoby dolijte vodu.
- Pak horní víko nádoby na vodu zavřete.

Upozornění

- Dávkovač vody používejte výhradně na vodu.
- Pokud v nádobce zůstane voda delší dobu, může vzniknout nepříjemný zápach. V takovém případě nádobku vyčistěte a můžete ji dále používat.
- Před prvním použitím nádobu na vodu vyčistěte.

Čistění nádoby na vodu

- Nádobu na vodu zvedněte.
- Přizvedněte boční upínací kryty a sundejte kryt nádoby na vodu.
- Nádobu vyčistěte teplou vodou a rozebrané díly znovu sestavte.

Zasunutí nádoby na vodu

- Nádobu na vodu umístěte do dvířek dle obrázku.
- Při vkládání nádoby dbejte na to, aby kohoutek a otvor do sebe dobře zapadly.
- Pokud není nádoba správně na svém místě, může dojít k vytékání vody. Zkontrolujte také správné umístění těsnění.

Odkapávací miska

- Dbejte na to, aby hladina vody v nádobě neklesla pod minimum. Pokud hladina vody v dávkovači klesne na minimum, může voda z dávkovače stříkat.

UPOZORNĚNÍ:

PO NAPLNĚNÍ PODRŽTE SKLENICI POD DÁVKOVAČEM O VTEŘINU DÉLE, ABY ZACHYTLA ZBÝVAJÍCÍ KAPKY.

Vizuální a textové popisy na části s příslušenstvím se mohou lišit podle modelu spotřebiče.

KAPITOLA - 3. ROZMÍSTĚNÍ POTRAVIN VE SPOTŘEBIČI

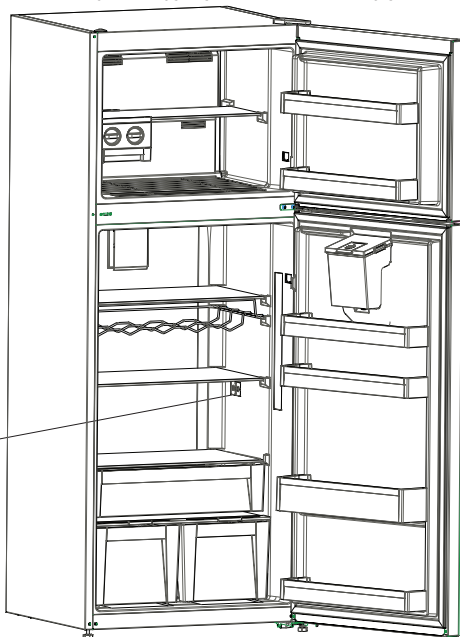
Chladnička

- Abyste snížili tvorbu námrazy, nikdy do chladničky nedávejte neuzavřené nádoby s tekutinami.
- Teplé nebo horké potraviny nechte před uložením vychladnout. Pomůže to snížit spotřebu energie.
- Abyste předešli hromadění námrazy, ujistěte se, že se zadní stěny nic nedotýká
- Nejchladnější část chladničky je spodní část. Doporučujeme, abyste tuto část používali ke skladování potravin, které rychle podléhají zkáze, např. ryb, hotových pokrmů, pečených moučníků nebo mléčných produktů. Nejteplejší část je horní část dveří. Tu doporučujeme ke skladování másla nebo sýra.

Důležitá poznámka:

- V případě, že do chladničky vkládáte hotové pokrmy, zakryjte je. Do chladničky je dávejte až vychladnou, v opačném případě se teplota/vlhkost v chladničce zvýší a chladnička spotřebuje víc energie. Zakrytí potravin a nápojů rovněž chrání jejich chuť a vůni.
- Brambory, cibule a česnek se v chladničce nesmí skladovat.
- Dejte pozor, aby se potraviny nedotýkaly teplotního čidla, které se nachází v prostoru chladničky. Abyste v prostoru chladničky zachovali optimální teplotu, snímače se nesmí dotýkat žádné potraviny.

Oblast teplotního čidla



Mraznička

- Mrazničku používejte k dlouhodobému skladování zmrazených potravin a výrobě kostek ledu.
- Chcete-li zmrazit čerstvé potraviny, ujistěte se, že co největší část potravin, která má být mražená, je v kontaktu s chladícím povrchem.
- Čerstvé potraviny nedávejte do blízkosti zmrazených potravin, mohly by se rozmrazit.
- Čerstvé potraviny (tj. maso, ryby a mleté maso) rozdělte před mrazením na porce.
- Jakmile bude potravina zmražená, vložte potraviny do mrazničky a nezapomeňte je brzy spotřebovat.
- Do mrazničky nikdy nevkládejte teplé potraviny.
- Vždy dodržujte pokyny na obalech mražených potravin, pokud žádné informace uvedeny nejsou, neskladujte potraviny déle než 3 měsíce od data zakoupení.
- Když kupujete mražené potraviny, ověřte, zda byly zmrazeny na vhodnou teplotu a že je obal nedotčený.
- Zmražené potraviny musí být přepravovány ve vhodných nádobách, aby se zachovala kvalita potravin a co nejdříve to bude možné, musí být vráceny do mrazničky.
- Vykazuje-li obal známky vlhkosti nebo přílišného nabobtnání, je pravděpodobné, že byl skladován při nevhodné teplotě a jeho obsah byl poškozen.
- Délka uskladnění mražených potravin závisí na pokojové teplotě, nastavení termostatu, jak často se dvířka otevírají, jaký typ potravin to je a jaká je doba nutná pro přepravu výrobku z obchodu k vám domů. Vždy postupujte dle pokynů na obalu a nikdy nepřekračujte maximální životnost.

Pokud se rozhodnete dveře mrazničky znovu otevřít poté, co jste je zavřeli, může to být těžké. To je normální a jakmile se tlaky v mrazničce vyrovnají, bude otevření dveří znovu snadné.

Důležitá poznámka:

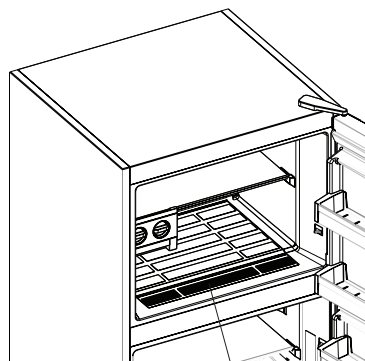
- *Zmražené potraviny lze po rozmrazení vařit stejně jako čerstvé potraviny. Nedojde-li k jejich uvažení pro rozmrazení, nesmí být NIKDY znovu zmrazeny.*
- Chuť některých druhů koření ve vařených pokrmech (anýz, bazalka, petrželka, vinný ocet, zázvor, česnek, hořčice, tymián, pepř, majoránka, atd.) se mění a při dlouhodobém skladování zesílí. Proto musí být do jídla, které chcete zmrazit, přidáno pouze malé množství koření, nebo jídlo okořeňte až poté, co ho rozmrazíte.
- Délka skladování závisí na použitém oleji. Vhodné oleje jsou margarín, telecí lůj, olivový olej, máslo a nevhodný je arašídový olej a vepřové sádlo.
- Potraviny v kapalné formě musí být zmrazeny v plastových nádobách, jiné potraviny musí být zmrazené v plastových fóliích nebo sáčcích.



U některých modelů, během plnění mrazničky nesmí být překročeny značky. V opačném případě můžou dveře zůstat otevřené. V případě, že dveře mrazničky zůstanou otevřené, může se v ní začít hromadit sníh. Problém se sám neodstraní dokud nebude sníh odstraněn.

Když nezavřete dveře mrazničky a/nebo chladničky, zvýší se také spotřeba energie.

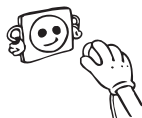
Když potraviny vložíte na otvor pro nasávání vzduchu, negativně tak ovlivníte výkonnost chladničky. Proto si při vkládání potravin do mrazničky dávejte pozor, abyste je neumístili příliš blízko otvoru pro nasávání vzduchu.



Otvor pro nasávání dřeva

KAPITOLA - 4. ČIŠTĚNÍ A ÚDRŽBA

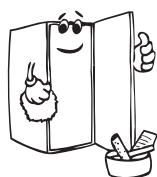
- Než začnete chladničku čistit, zkontrolujte, zda je odpojená.



- Chladničku nečistěte tekoucí vodou.



- Vnitřní část můžete otřít měkkým hadříkem a houbičkou namočenou do teplé vody s čisticím prostředkem.

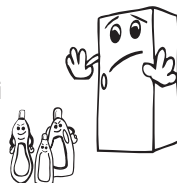


- Vyměňte jednotlivé části a omyjte je vodou s čisticím prostředkem. Nemyjte v myčce.

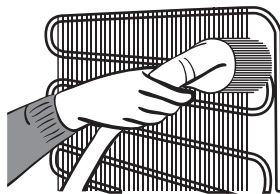
- K čištění nikdy nepoužívejte hořlavé, výbušné nebo korozivní materiály, např. ředidlo, benzín, kyselinu.



- Kondenzátor musíte jednou ročně očistit kartáčem, abyste tak zajistili úsporu energie a zvýšili produktivitu.



- Ujistěte se, zda je vaše chladnička během čištění odpojená.

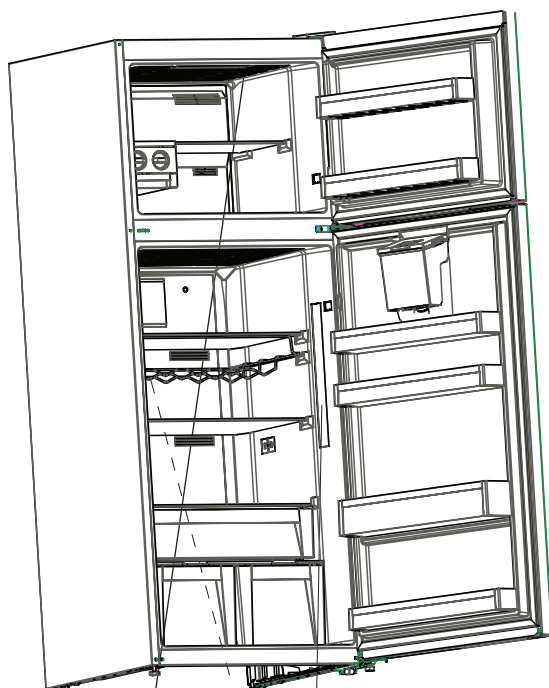


Výměna LED (je-li LED použita jako osvětlení)

K osvětlení spotřebiče se používá 1 pás LED v prostoru mrazničky a 2 pásy LED v prostoru chladničky.

Kontaktujte help-desk, neboť taková světla smí vyměnit pouze autorizovaný servisní technik.

Poznámka: Počet a umístění pásů LED se může lišit, podle typu modelu.



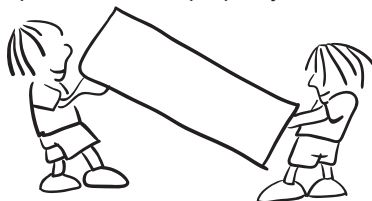
Mraznička
Pás LED

Chladnička
Pás LED

KAPITOLA - 5. DOPRAVA A PŘEMÍSTĚNÍ

- Pro přemístění je třeba uchovat původní balení a pěnu (volitelné).
- Chladničku musíte upevnit v obalu, pomocí pásů nebo silných kabelů a postupovat dle pokynů pro přepravu, které jsou na obalu.
- Vyjměte pohyblivé části (poličky, příslušenství, přihrádky na zeleninu, atd.) nebo je připevněte do chladničky pomocí pásů, aby během přemísťování a přepravy nedošlo k narázům.

Chladničku převázejte kolmo.



Přemístění dveří

- Jsou-li madla vaší chladničky instalovaná z přední části dveří, nelze změnit směr otevírání dveří chladničky.
- Směr otevírání dveří lze změnit u modelů bez madel.
- Má-li být směr otevírání vaší mrazničky změněn, musíte kontaktovat nejbližší autorizované servisní centrum a požádat o provedení změny otevírání.

KAPITOLA - 5. NEŽ SE OBRÁTÍTE NA POPRODEJNÍ SERVIS

Zkontrolujte upozornění;

Chladnička vás varuje pokud teplota v chladničce a mrazničce klesne na nesprávnou úroveň nebo když dojde k problému se spotřebičem. Výstražné kódy se zobrazí na mrazničce a chladničce .

TYP CHYBY	TYP CHYBY	PROČ	CO DĚLAT
Sr	"Upozornění na chybu"	Některé části jsou mimo provoz nebo došlo k selhání chladicího procesu.	Help-desk kontaktujte co nejdříve to bude možné.
Sr – Nastavte hodnotu blikající na obrazovce pro nastavení hodnoty v mrazničce	Prostor mrazničky. Není dostatečně chladný.	Toto upozornění se zobrazí zejména po dlouhodobém výpadku napájení.	<ol style="list-style-type: none">1. Rozmrazené potraviny znovu nemrazte a rychle je spotřebujte.2. Teplotu v chladničce nastavte na nižší hodnoty nebo nastavte super mrazení, dokud příslušenství nedosáhne normální teploty.3. Nevkládejte čerstvé potraviny dokud nedojde k odstranění závady.

Sr – Nastavte hodnotu blikající na obra- zovce pro nastavení teploty v chladničce	"Prostor chladničky není dostatečně chladný"	Ideální teplota pros- toru chladničky je +4 °C. Pokud se zobrazí toto upozornění, existuje riziko, že se vaše potraviny rozmrazí.	1. Teplotu v chladničce nastavte na nižší hodnoty nebo nastavte super mrazení, dokud příslušenství nedosáhne normální teploty. 2. Neotevírejte dveře dokud nedojde k odstranění závady.
Sr – Nastavte hodnotu blikající na obra- zovce pro nastavení hodnoty v chladničce a mrazničce	"Varování - Nedostatečný chlad"	Jde o kombinaci chy- by "nedostatečného chladu" v obou částech zařízení.	Tuto závadu uvidíte při prvním spuštění spotřebiče. Vypne se jakkmile příslušenství dosáhne normální teploty.
Sr – Nastavte hodnotu blikající na obrazovce nastavení	Přísl. mrazn. příliš chladné	Jídlo začne mrznout kvůli příliš nízké teplotě.	1. Zkontrolujte, zda je "Režim super chlazení" zapnutý. 2. Snižte hodnoty teploty v chladničce.
"--"	"Varování - Nízké napětí"	Když napájení klesne pod 170 V, spotřebič se přepne do poho- tovostního režimu.	Toto není závada. To brání poškození kompre- soru. Toto varování zmizí jakkmile se napětí dostane na požadovanou úroveň.

Pokud vaše chladnička nefunguje;

- Došlo k výpadku napájení?
- Je zástrčka zapojena správně?
- Je pojistka zástrčky, do níž je zásuvka zapojená, vypálená?
- Došlo k problému se zásuvkou? Chcete-li to zkontrolovat, zapojte chladničku do známé funkční zásuvky.

Pokud vaše mraznička dostatečně nechladí:

- Je nastavení teploty správné?
- Jsou dveře chladničky otevírány často a dlouho ponechávány otevřené?
- Jsou dveře chladničky řádně uzavřené?
- Vložili jste do chladničky jídlo nebo potraviny, které jsou v kontaktu se zadní stěnou chladničky, a tak brání cirkulaci vzduchu?
- Není chladnička naplněna až moc.
- Je mezi chladničkou a stěnou dostatek místa?

- Je okolní hodnota v rozsahu hodnot specifikovaných v návodu k použití?

Je-li potravina ve vaší chladničce přechlazená

- Je nastavení teploty správné?
- Není do mrazničky vloženo příliš mnoho jídla? Pokud ano, vaše chladnička může jídlo vychladit až moc, a bude déle spuštěná, aby potraviny vychladila.

Je-li vaše chladnička příliš hlasitá:

Abyste udrželi nastavenou úroveň chlazení, kompresor se čas od času aktivuje. Hluk, který se v takový okamžik z chladničky ozývá je zcela normální. Když je dosaženo požadované úrovně chlazení, hluk se automaticky snižuje. Pokud hluku přetrvává:

- Je váš spotřebič stabilní? Jsou nožičky zastavené?
- Je za chladničkou překážka?
- Vibrují poličky nebo nádobí? Poličky a/nebo nádobí v takovém případě přemístěte.
- Vibrují předměty umístě na vaší chladničce.

Normální zvuky:

Zvuk praskání (praskání ledu):

- Během automatického odmrazování.
- Když se spotřebič zahřeje nebo zchladí (z důvodu expanze materiálu)

Krátké praskání: Tento zvuk zaslechnete když termostat zapne a vypne kompresor.

Hluk kompresoru (Normální zvuk motoru): Tento hluk znamená, že kompresor funguje normálně. Kompresor může způsobit větší hluk po kratší dobu po svém spuštění.

Zvuk bublání: Tento zvuk je způsoben průtokem chladiva v trubicích systému.

Zvuk tekoucí vody: Normální zvuk tekoucí vody odtékající do výparníku během odmrazování. Tento zvuk lze zaslechnout během odmrazování.

Zvuk dmýchání vzduchu (normální zvuk ventilátoru): Tento zvuk lze zaslechnout v chladničce No-Frost během normální provozu systému z důvodu cirkulace vzduchu.

Pokud se v chladničce vytvoří vlhkost:

- Byly potraviny řádně zabaleny? Byly nádoby před vložení do chladničky dobře osušeny?
- Dochází často k otevírání dveří chladničky? Když dojde k otevření dveří, do chladničky se dostane vlhkost ve vzduchu v místnosti. Zejména, je-li vlhkost v místnosti vysoká, čím častěji jsou dveře chladničky otevírány, tím častěji dojde k hromadění vlhkosti.
- Je normální, že se během automatického odmrazování tvoří na zadní stěně chladničky kapky vody. (U statických modelů)

Nejsou-li dveře řádně otevírány a zavírány:

- Brání zavření dveří obaly potravin?
- Byly správně umístěny poličky, zásuvky a příslušenství ve dveřích chladničky?
- Je těsnění dveří opotřebované nebo poškozené?
- Je chladnička na rovném povrchu?

Pokud jsou hrany chladničky, které jsou v kontaktu s dveřmi, horké:

Zejména v létě (teplém počasí), se mohou povrchy spoju během provozu kompresoru zahřát, to je normální.

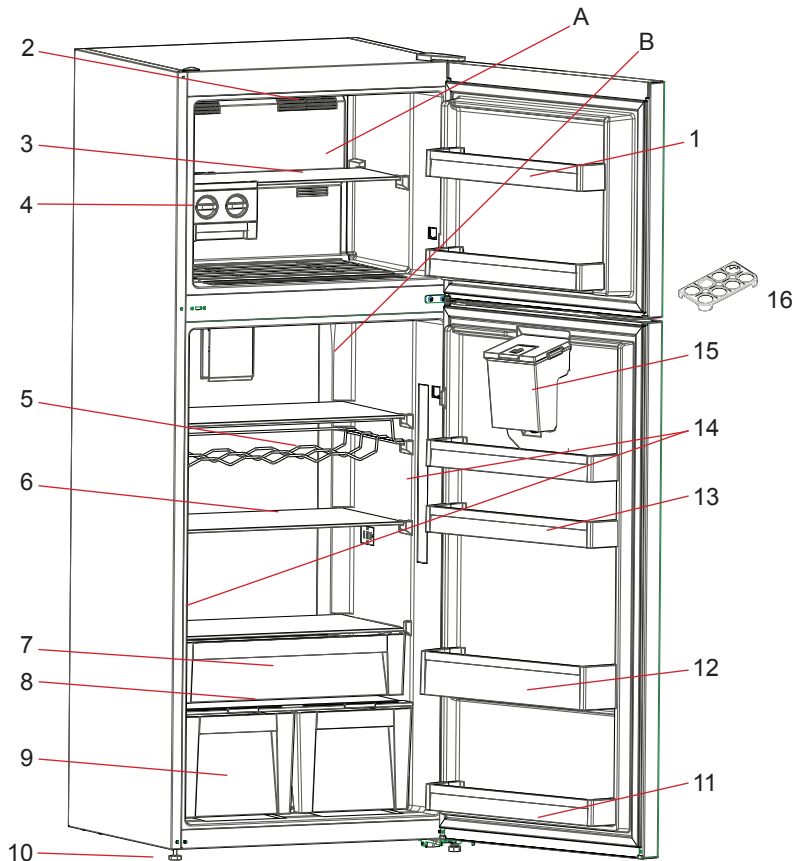
DŮLEŽITÁ UPOZORNĚNÍ:

- Po náhlém výpadku napájení nebo po odpojení spotřebiče se aktivuje funkce ochrany kompresoru, protože plyn v chladícím systému ještě není stabilizovaný . To je zcela normální, chladnička se restartuje zhruba po 4 nebo 5 minutách.
- Chladicí jednotka vaší chladničky je skrytá v zadní stěně. Tak se mohou na zadní stěně vaší chladničky vytvořit kapky vody nebo námrazy, a to z důvodu činnosti kompresoru ve specifikovaných intervalech. To je normální. Není-li námraza nadměrná, není nutné provádět odmrazování.
- Pokud nebudete chladničku používat delší dobu (např. během dovolené), odpojte ji. Chladničku vyčistěte v souladu s pokyny v části 4 a nechte dveře otevřené, abyste tak zabránili hromadění vlhkosti a zápachu.
- Zakoupený spotřebič je určený do domácnosti a lze ho použít pouze v domácím prostředí a ke stanoveným účelům. Nehodí se pro komerční či hromadné použití. Pokud uživatel použije spotřebič způsobem, který je v rozporu s uvedenými funkcemi, zdůrazňujeme, že výrobce a prodejce nenesou zodpovědnost za žádnou opravu a selhání v rámci záručního období.
- Pokud problém přetrvává i poté, co jste postupovali podle výše uvedených pokynů, obraťte se na autorizovaný servis.

Tipy Pro Úsporu Energie

- 1–** Spotřebič nainstalujte do chladné, dobře větrané místnosti, ale ne na přímé sluneční světlo ani do blízkosti zdroje tepla (radiátor, sporák, atd.). Jinak použijte izolační desku.
- 2–** Horké potraviny a nápoje nechte před vložením do spotřebiče vychladnout.
- 3–** Při rozmrazování vložte potraviny do chladničky. Nízká teplota zmrazených potravin pomůže zchladit prostor chladničky. Ušetříte tak energii. Je-li zmrazené jídlo rozmrazováno venku, je to plýtvání energií.
- 4–** Nápoje musí být při vložení zakryté. V opačném případě se zvýší vlhkost ve spotřebiči. A vše bude trvat déle. Zakrytí nápojů rovněž pomáhá zachovat chuť a vůni.
- 5–** Při vložení potravin a nápojů otevřete dveře spotřebiče na co nejkratší dobu.
- 6–** Kryty různých částí ve spotřebiči ponechte uzavřené (crisper, chiller, atd.).
- 7–** Těsnění dveří musí být čisté a tvárné. Při opotřebením je vyměňte.

KAPITOLA - 7. VAŠE CHLADNIČKA-MRAZNIČKA



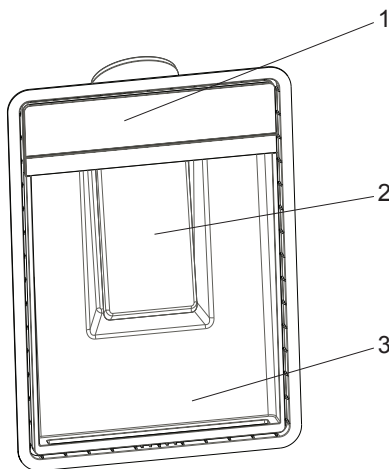
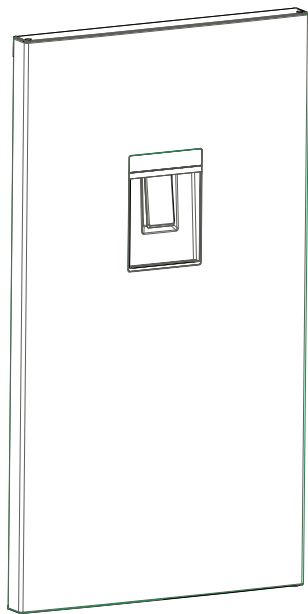
Tato prezentace je pouze informativní a týká se součástí spotřebiče. Části se mohou lišit v závislosti na modelu.

- 1) Poličky ve dveřích mrazničky*
- 2) Světlo a kryt prostoru mrazničky*
- 3) Polička v mrazničce
- 4) Zásobník na led
- 5) Příhrádka na víno
- 6) Poličky v chladničce
- 7) Prostor chlazení *
- 8) Kryt crispere
- 9) Crispéry
- 10) Nastavitelná nožička
- 11) Spodní polička ve dveřích chladničky *
- 12) Polička ve dveřích chladničky na lahve
- 13) Horní polička ve dveřích chladničky
- 14) Světlo a kryt prostoru chladničky
- 15) Nádrž na vodu*
- 16) Držák na vejce

* u některých modelů

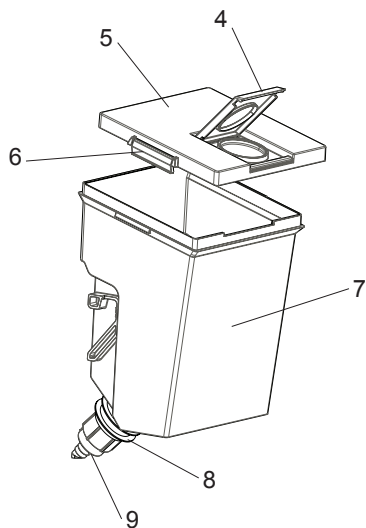
Parts of the water dispenser

Části dávkovače vody

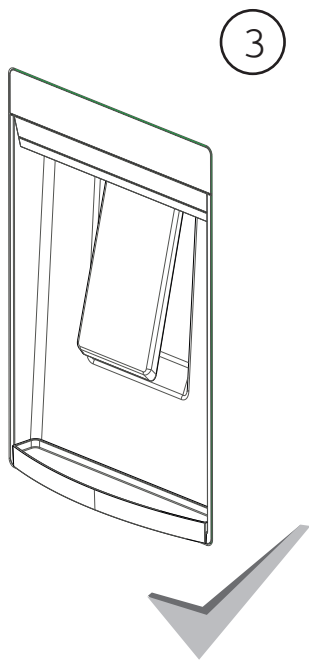
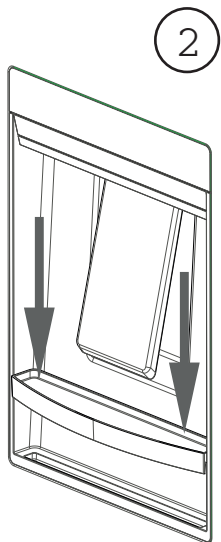
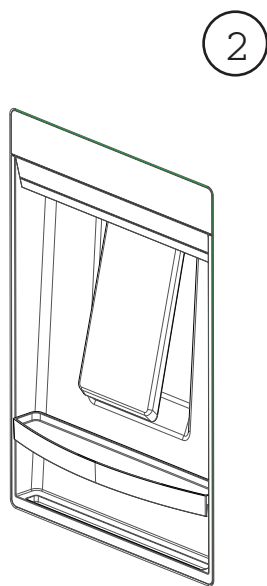
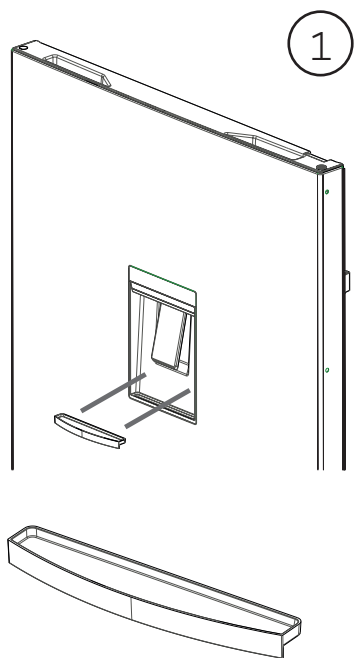


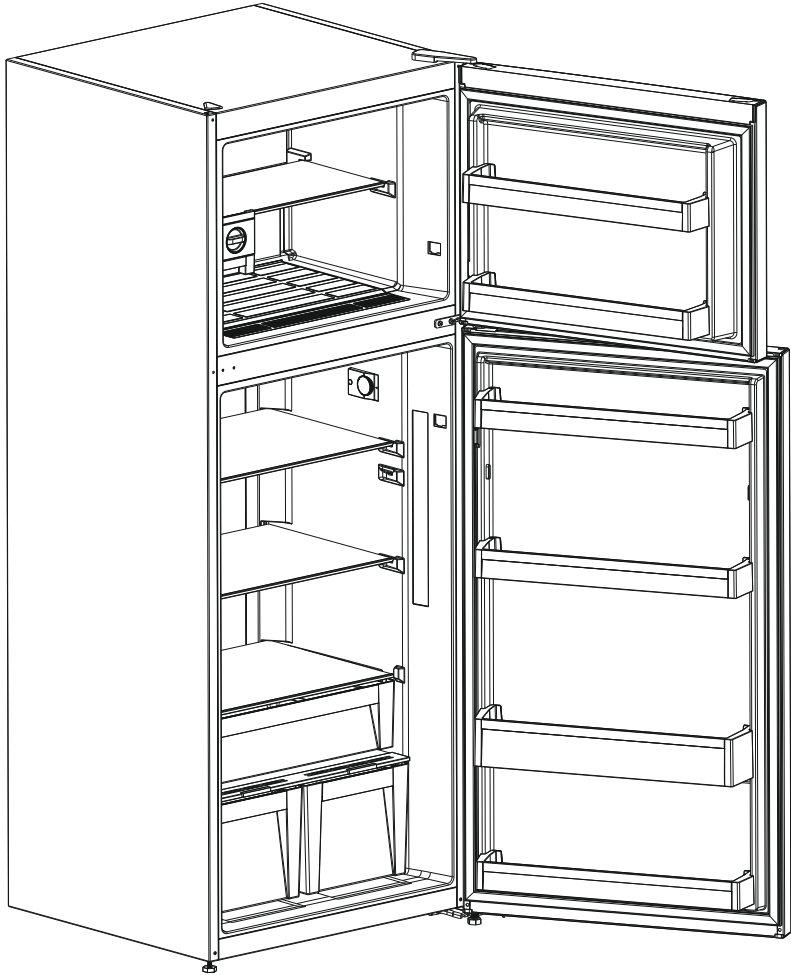
- 1) Horní kryt chladiče pitné vody
- 2) Páka ventilu
- 3) Kryt chladiče pitné vody

Skupina nádrží na vodu

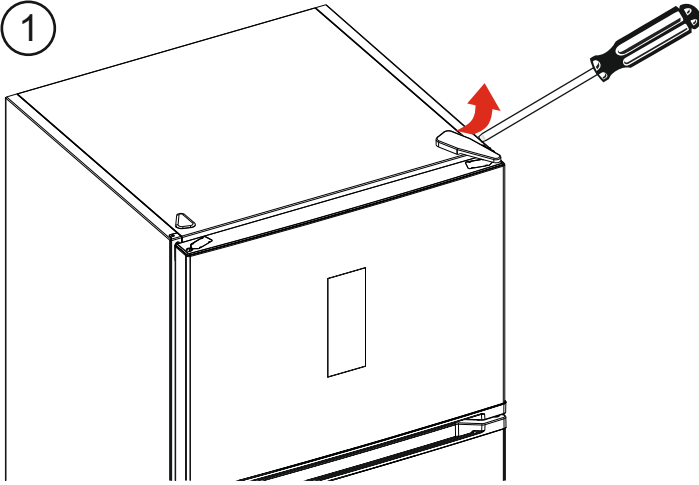


- 4) Kryt nádrže
- 5) Horní kryt nádrže na vodu
- 6) Kryty bočních zámků
- 7) Nádržka na vodu
- 8) Těsnění
- 9) Kohoutek

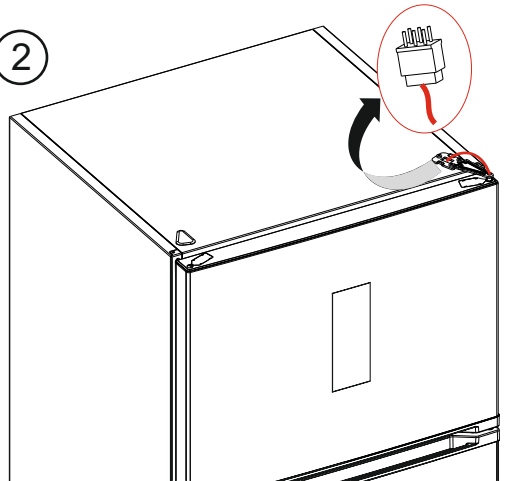




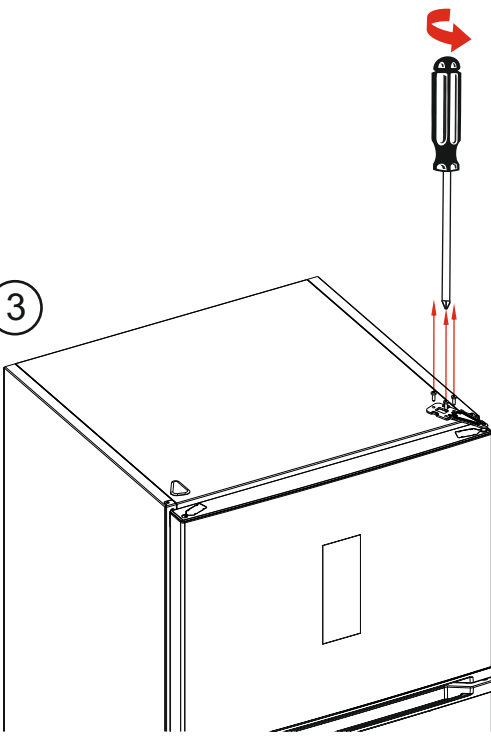
1



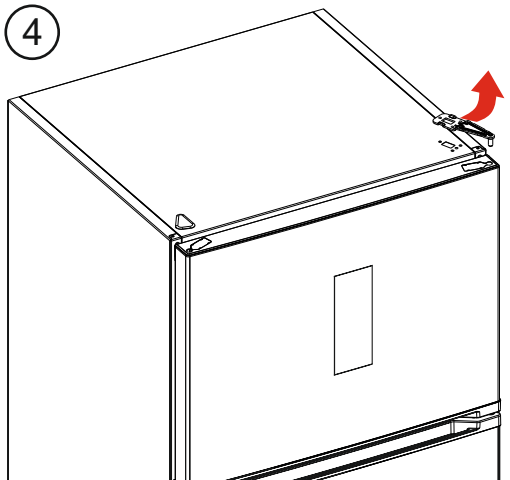
2



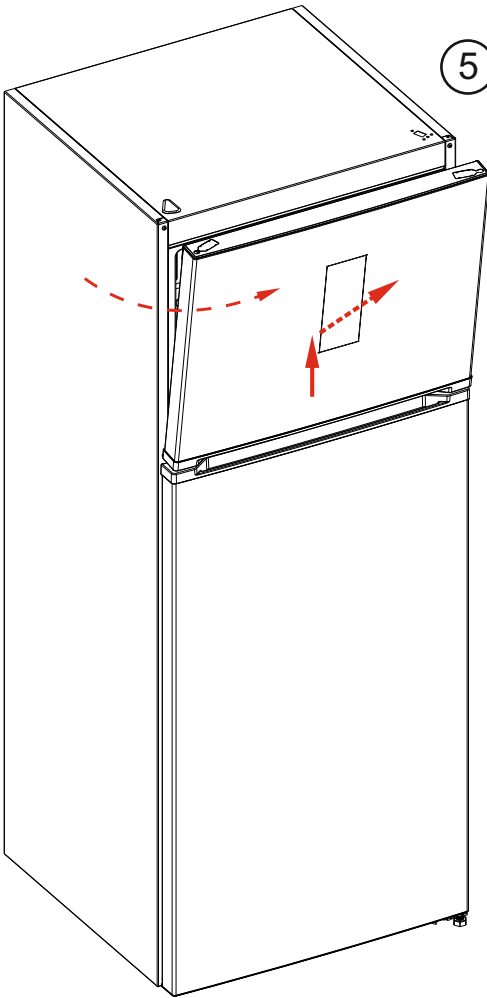
3



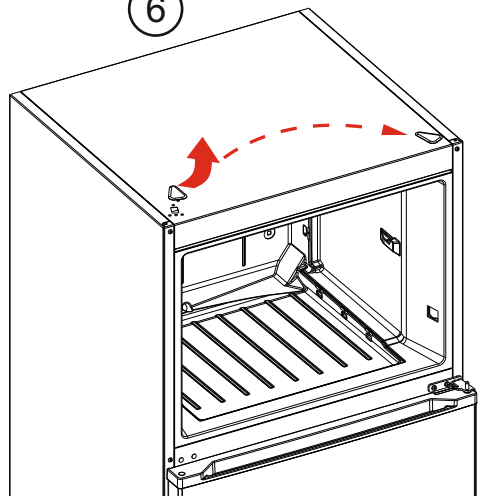
4

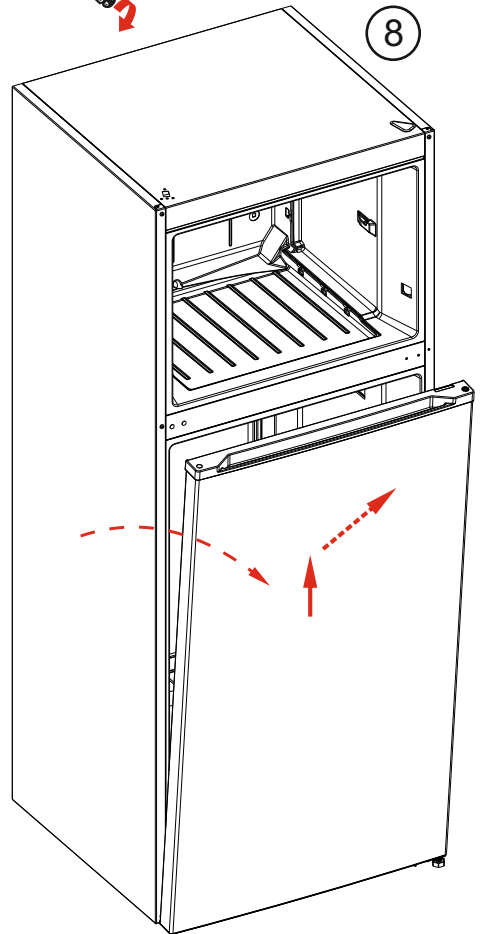
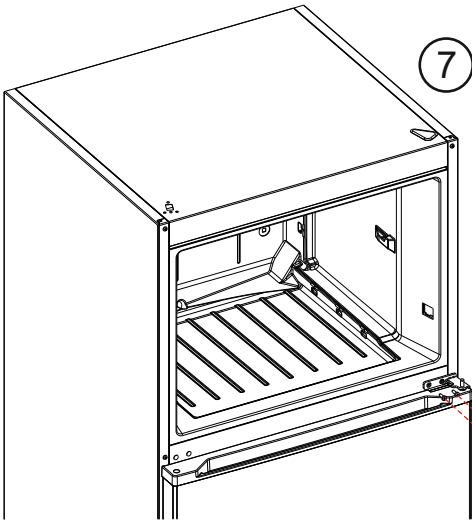


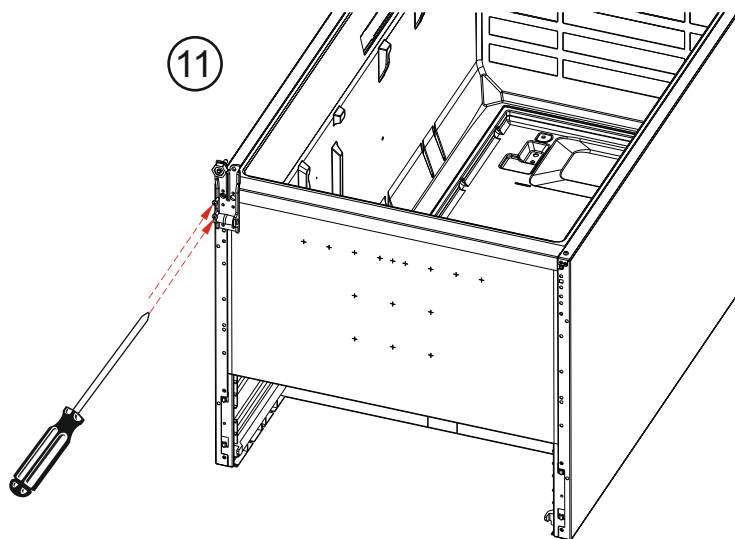
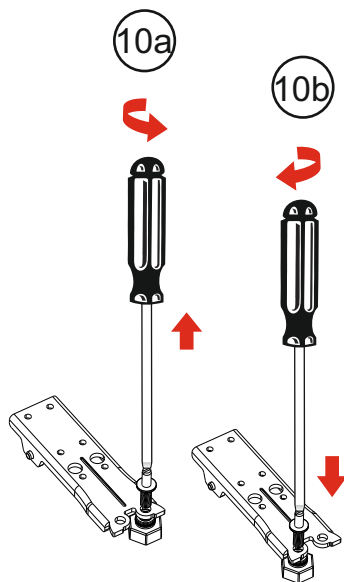
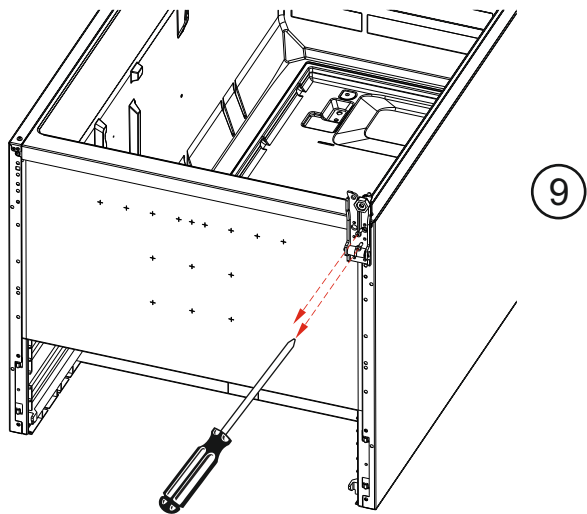
5



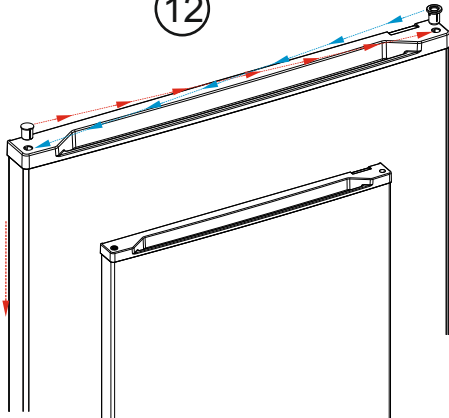
6



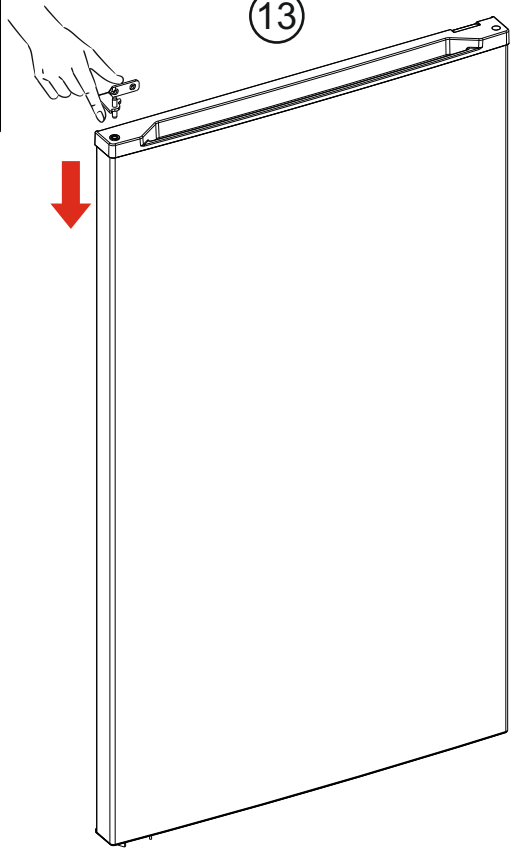




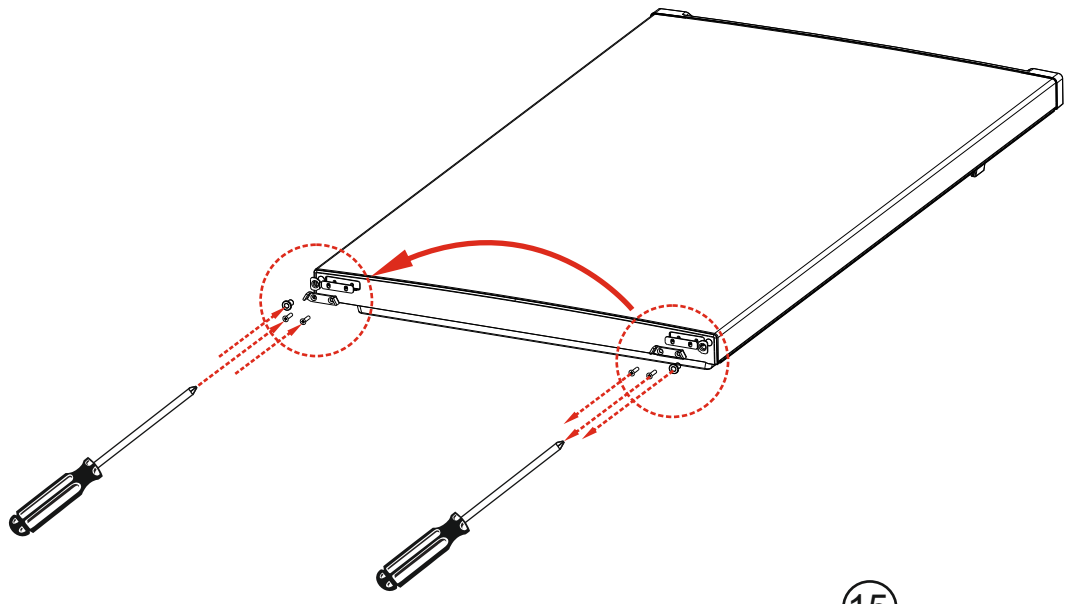
12



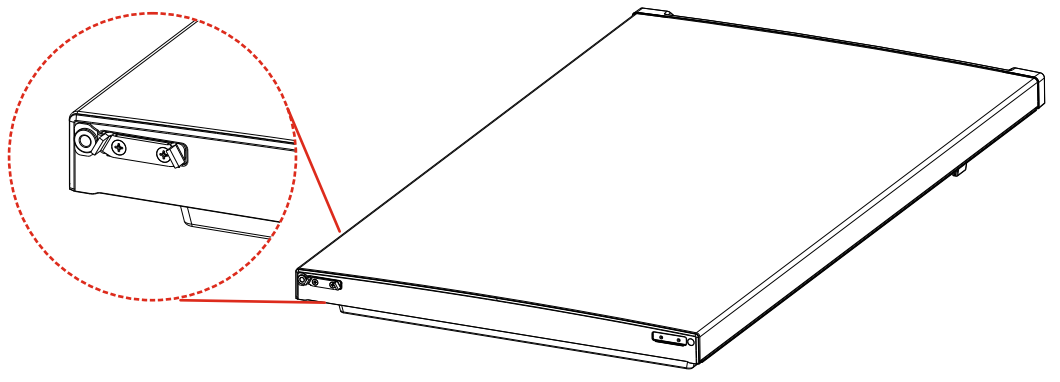
13

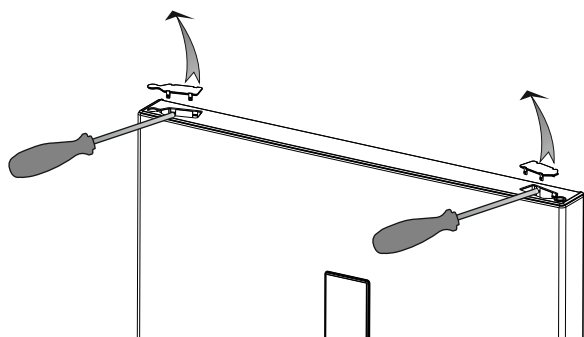


14

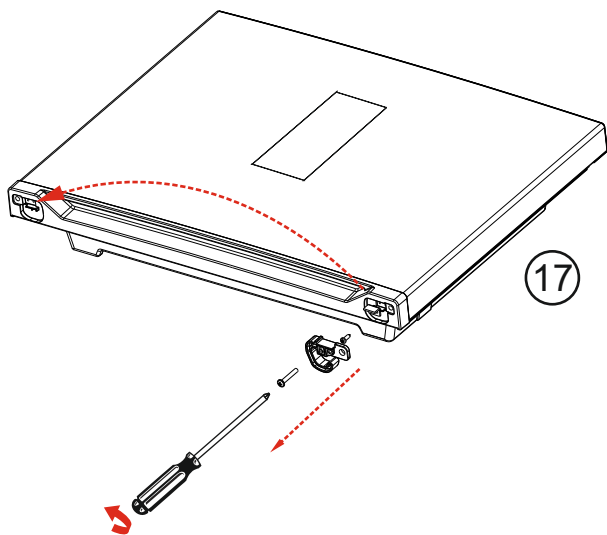


15

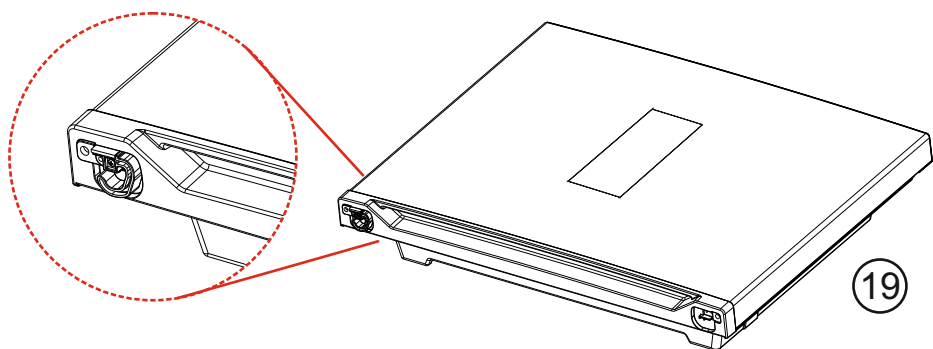
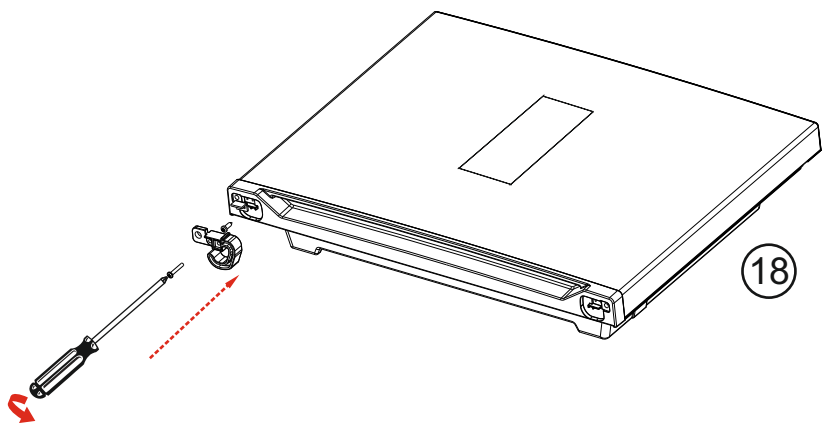


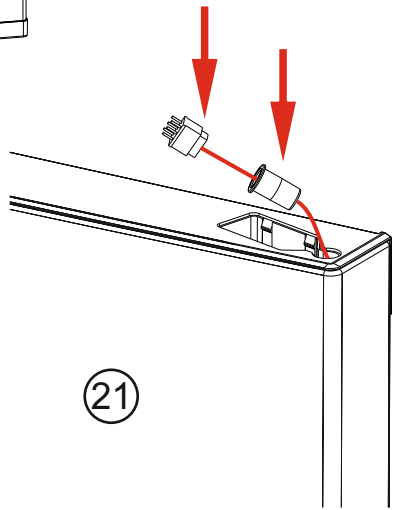
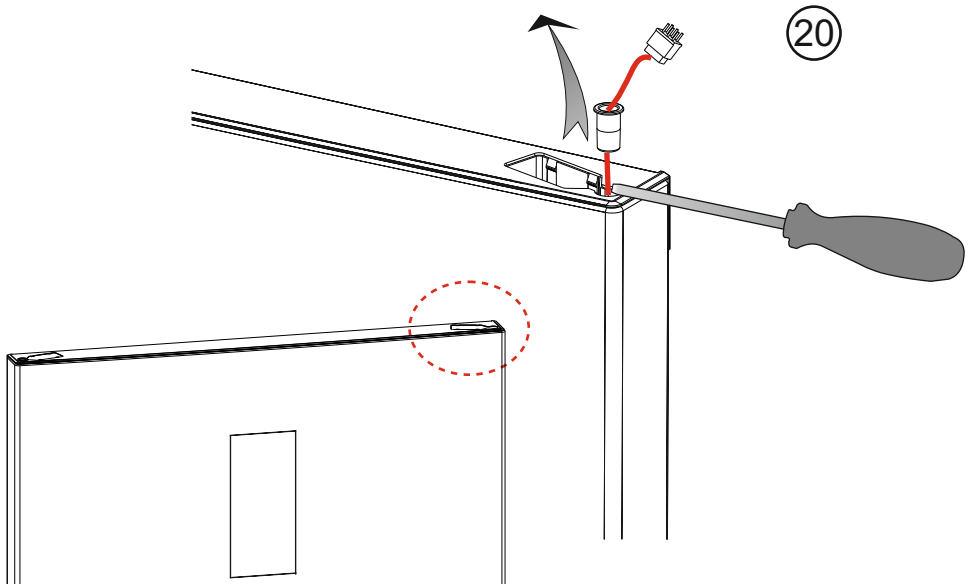


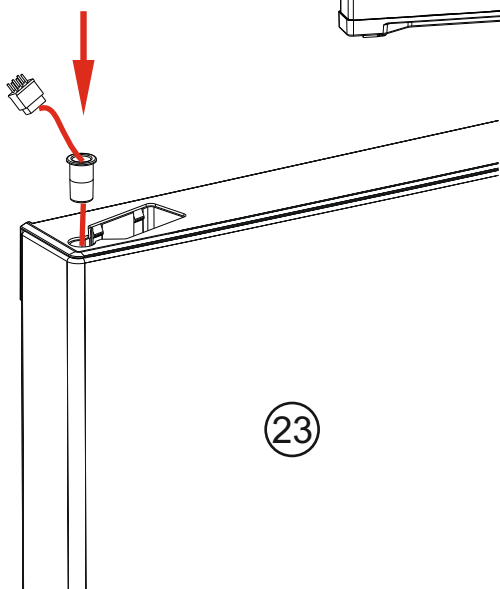
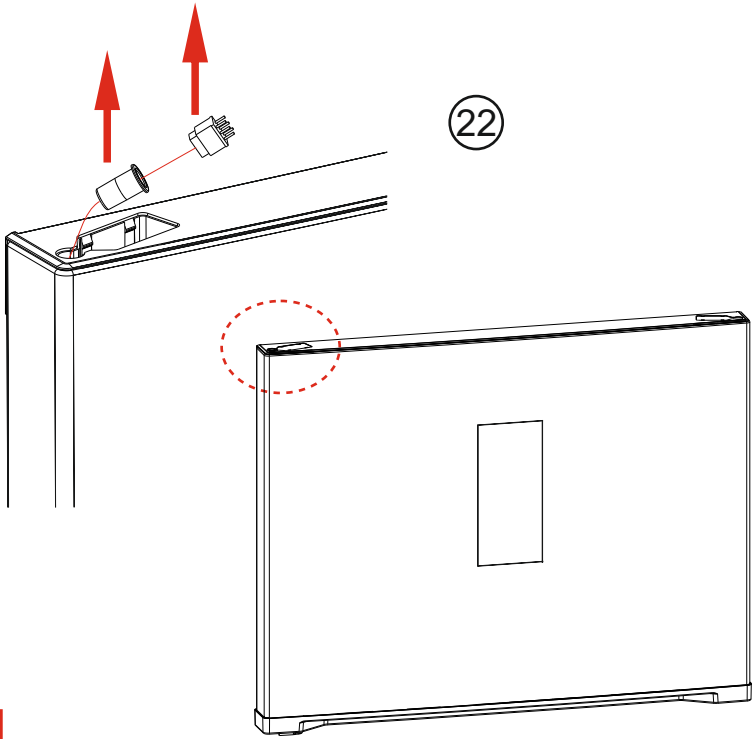
16

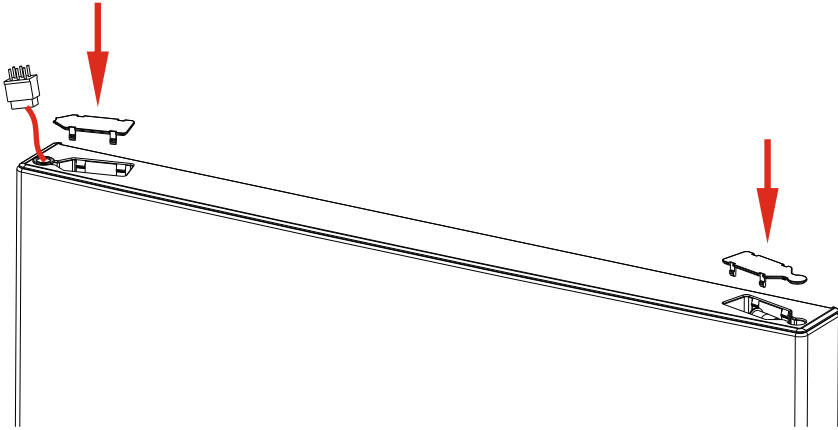


17

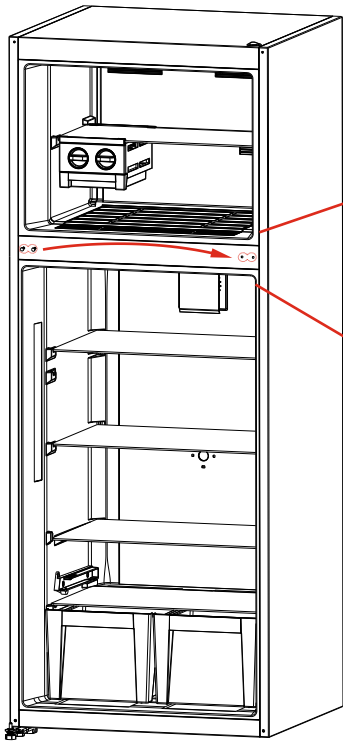




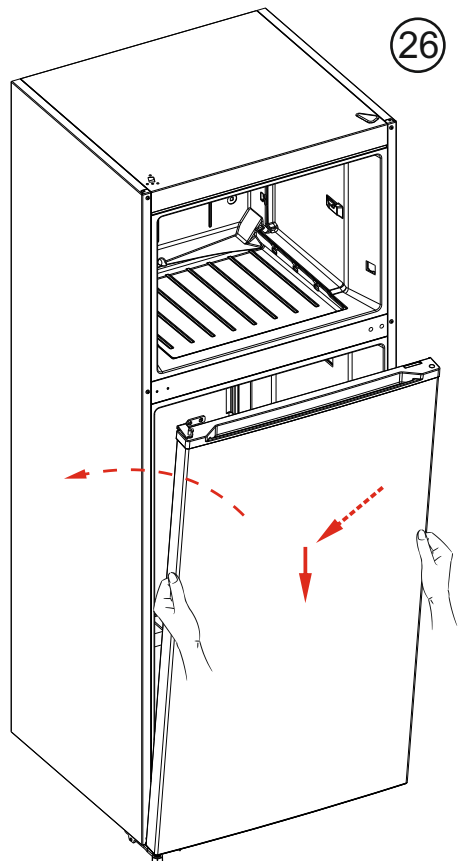
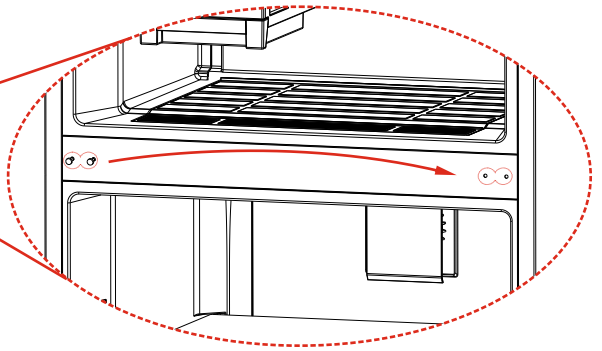




24

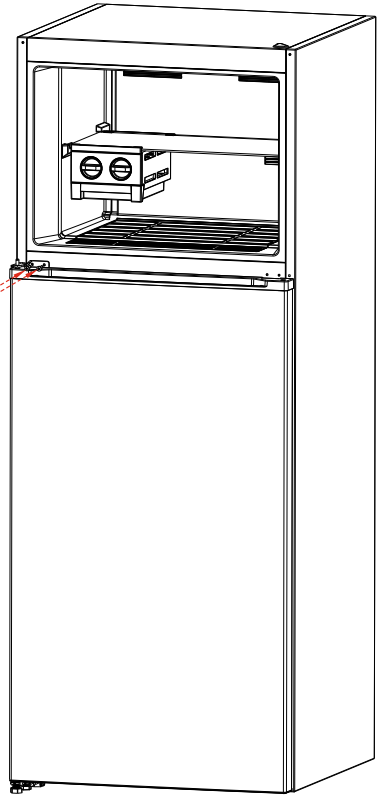
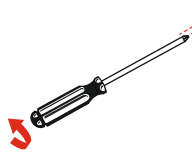


25

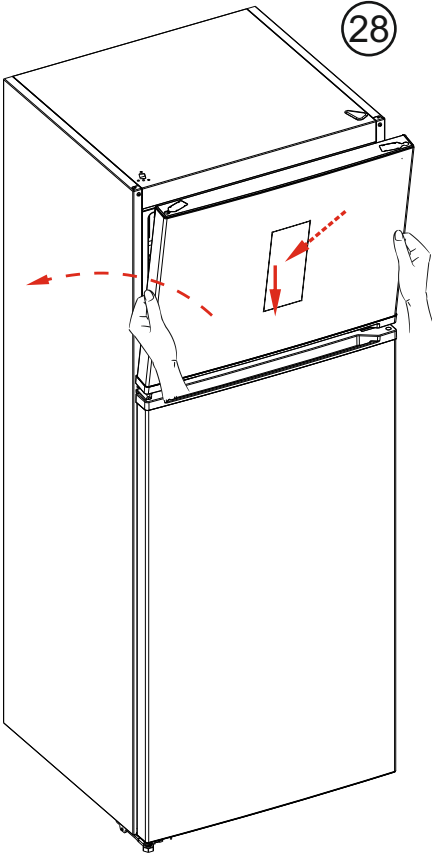


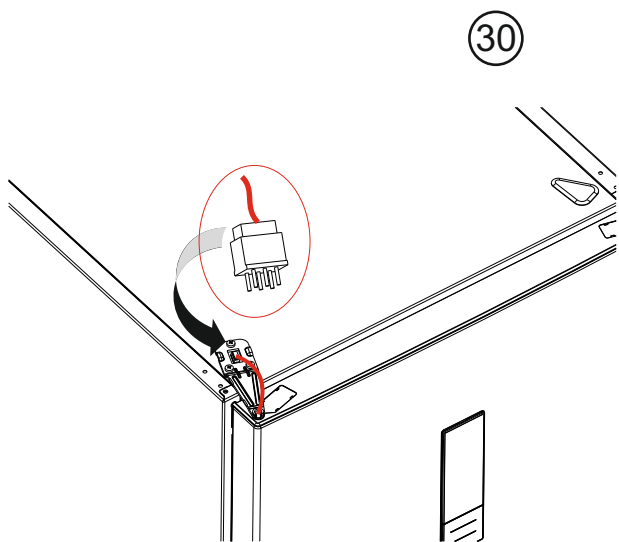
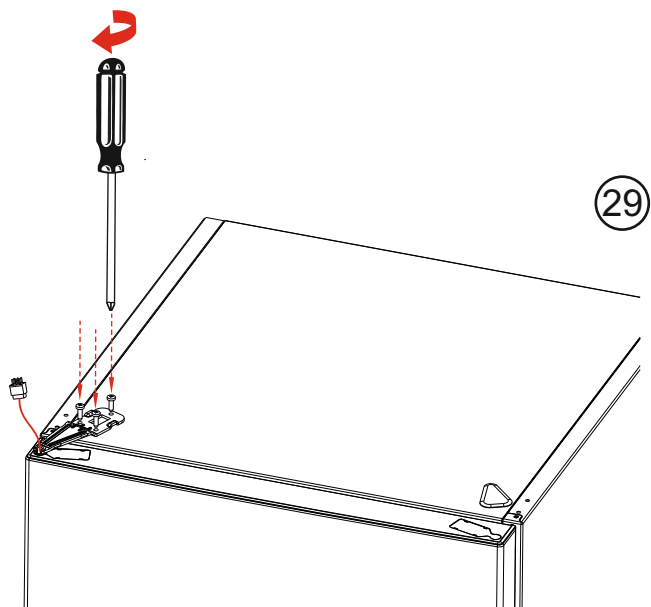
26

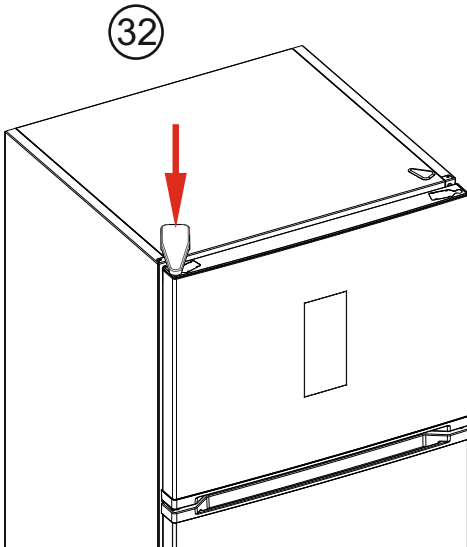
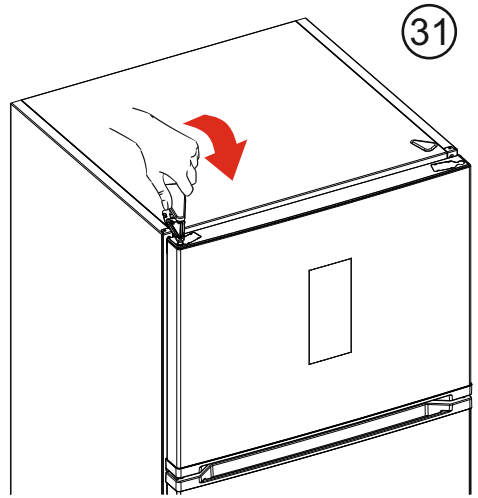
27

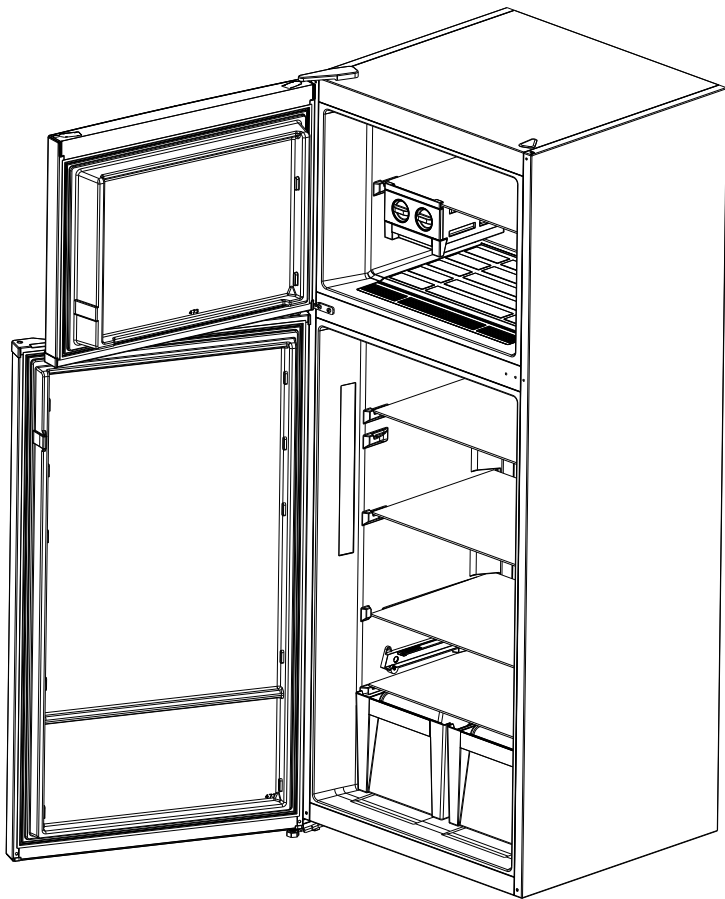


28









GORENJE gospodinjski aparati, d.d.
Partizanska cesta 12
SI-3320 Velenje, SLOVENIA
info@gorenje.com

52235405