

MO23ORAW  
MO23ORAB

**gorenje**  
BY  
**ora'ito**

**STIMATE CLIENT**

Vă mulțumim pentru achiziționarea produsului. Considerăm că veți găsi semne clare pentru a vă încrede în produsele noastre. Pentru o utilizare mai ușoară a cuptorului, atașam acest manual de instrucțiuni.

Instrucțiunile vă vor ajuta să vă familiarizați cu noul dumneavoastră cuptor. Vă rugăm să-l citiți cu atenție înainte de prima utilizare.

În orice caz, vă rugăm să vă asigurați că cuptorul nu v-a fost furnizat în stare de defecțiune. Dacă descoperiți orice defecțiune provocată prin transportul acestuia, contactați reprezentantul de vânzări sau depozitul regional de unde s-a livrat produsul. Numărul de telefon îl puteți găsi pe chitanța sau procesul verbal.

Vă dorim o utilizare plăcută a noului aparat electrocasnic.



Cuptorul cu microunde este destinat uzului casnic.

**INSTRUCȚIUNI DE  
UTILIZARE**

Aceste instrucțiuni se adresează utilizatorului. Acestea prezintă aparatul de gătit și modul de utilizare. Se aplică și altor tipuri de aparate, prin urmare este posibil să găsiți descrieri ale unor funcții care nu se regăsesc în cazul aparatului dumneavoastră.

## INSTRUCȚIUNI IMPORTANTE CU PRIVIRE LA IGURANȚĂ



Nu atingeți niciodată suprafața aparatelor de gătit sau de încălzit. Ele se pot încălzi în timpul funcționării. Nu lăsați copiii să se apropie. Există riscul să vă ardeți!



Sursă de microunde și înaltă tensiune! Nu îndepărtați carcasa.

**AVERTIZARE!** Aparatul și componentele expuse ale acestuia se încălzesc în timpul utilizării. Trebuie acordată atenție pentru a evita contactul cu elementele fierbinți. Copiii cu vârste sub 8 ani trebuie să fie ținuti la distanță dacă nu sunt supravegheați permanent. Acest aparat poate fi utilizat de copii cu vârste de cel puțin 8 ani și de persoane cu capacități fizice, senzoriale sau mentale reduse sau lipsite de experiența și cunoștințe numai cu condiția supravegherii sau instruirii lor cu privire la utilizarea aparatului într-un mod sigur și numai dacă înțeleg riscurile implicate. Copiii trebuie supravegheați, pentru a se asigura că nu se joacă cu aparatul. Curățarea și întreținerea ce cade în sarcina utilizatorului nu trebuie să fie efectuate de copii dacă aceștia nu au cel puțin 8 ani și dacă nu sunt supravegheați. Nu lăsați aparatul și cablul de alimentare al acestuia la îndemâna copiilor mai mici de 8 ani.

- **AVERTISMENT:** Când aparatul este operat în modul combinat, copiii trebuie să folosească aparatul doar dacă sunt supravegheați de un adult, date fiind temperaturile generate; (doar pentru modelul cu funcție grătar)

- **AVERTISMENT:** Dacă ușa sau sistemele de închidere ale ușii sunt avariate, cuptorul nu trebuie operat înainte de a fi reparat de o persoană autorizată;
- **AVERTISMENT:** Este riscant ca o persoană neautorizată să efectueze orice lucrări de service sau reparații care implică îndepărtarea unui capac ce oferă protecție împotriva energiei microundelor;
- **AVERTISMENT:** lichidele sau alte alimente nu trebuie încălzite în recipiente închise deoarece există riscul ca acestea să explodeze.
- Copiii trebuie supravegheați pentru a vă asigura că nu se joacă la aparat.
- Nu îndepărtați picioarele cuptorului, nu blocați căile de aerisire ale cuptorului.
- Folosiți doar ustensile potrivite pentru cuptoarele cu microunde.
- Atunci când încălziți alimente în recipiente din plastic sau hârtie, supravegheați cuptorul pentru că există riscul de izbucnire a unui incendiu;
- Dacă observați fum, opriți sau scoateți din priză aparatul și țineți ușa închisă pentru a stinge flăcările;
- Încălzirea la microunde a băuturilor poate determina o fierbere eruptivă întârziată, așadar trebuie să aveți grijă atunci când manipulați recipientul;
- Conținutul biberoanelor sau al borcanelor cu alimente pentru bebeluși trebuie amestecat sau agitat, iar temperatura trebuie verificată înaintea consumului, pentru a se evita eventualele arsuri;
- Ouăle în coajă și ouăle fierte tari nu trebuie încălzite la microunde pentru că pot exploda, chiar și după finalizarea procesului de încălzire la microunde;

- Pentru curățarea ușii, a sistemului de închidere, a cavității cuptorului folosiți doar detergenți blânzi, neabrazivi, aplicați cu un burete sau o cârpă moale.
- Cuptorul trebuie curățat în mod regulat și orice resturi de alimente trebuie îndepărtate;
- Nepăstrarea curățeniei cuptorului poate deteriora suprafața, ceea ce ar putea avea un efect advers asupra duratei de funcționare a aparatului și poate avea drept rezultat o situație riscantă;
- În cazul în care cablul de alimentare este deteriorat, acesta trebuie înlocuit de către producător, agentul de service sau persoane calificate, pentru a evita orice riscuri.
- Nu lăsați cablul de alimentare să atârne peste marginea mesei sau a suprafeței de lucru.
- Nu conectați acest aparat la un comutator extern sau un sistem de control de la distanță, pentru a evita o situație riscantă.
- Nu înlocuiți becul din interiorul cuptorului. Acesta trebuie înlocuit doar de către echipa de service Gorenje.
- Nu curățați cuptorul cu aparate de curățat cu aburi, de înaltă presiune, cu obiecte ascuțite, agenți de curățare abrazivi, bureți abrazivi și substanțe care îndepărtează petele.

## INSTRUCȚIUNI CU PRIVIRE LA SIGURANȚĂ PENTRU UZ GENERAL

La fel ca în cazul majorității aparatelor, mai jos sunt enumerate câteva reguli care trebuie respectate și măsuri de siguranță care să asigure buna funcționare a acestui cuptor:

1. Tava din sticlă, brațele rotative, șina de legătură și rotativă trebuie să fie la locul lor în timpul funcționării cuptorului.
  2. Nu folosiți cuptorul pentru altceva în afară de prepararea alimentelor, cum ar fi pentru uscarea hainelor, a hârtiei sau pentru alte articole ne-alimentare sau pentru sterilizare.
  3. Nu operați cuptorul atunci când este gol. Acest lucru poate afecta cuptorul.
  4. Nu folosiți cavitatea cuptorului pentru a depozita articole precum hârtii, cărți de bucate, etc.
  5. Nu gătiți alimente în membrană, cum ar fi gălbenușuri de ou, cartofi, ficat de pasăre, etc., înainte de a le perfora de câteva ori cu o furculiță.
  6. Nu introduceți obiecte în orificiile carcasei exterioare.
  7. Nu îndepărtați componentele cuptorului, cum ar fi picioarele, cablurile, șuruburile, etc.
  8. Nu preparați alimentele direct pe tava din sticlă. Așezați alimentele în/pe ustensile de gătit corespunzătoare înainte de a le introduce în cuptor
- IMPORTANT - VASE DE GĂTIT CARE NU TREBUIE FOLOSITE ÎN CUPTORUL CU MICROUND**
- Nu folosiți tigăi din metal sau vase cu mâner din metal.
  - Nu folosiți instrumente cu ornamente din metal.
  - Nu folosiți pungi din plastic dotate cu sârmă îmbrăcată în hârtie.
  - Nu folosiți vase din melamină deoarece conțin un material care absoarbe energia microundelor. Din acest motiv vasele se pot crăpa sau arde și vor încetini viteza de gătire.
  - Nu folosiți tacâmuri Centura. Smalțul nu este potrivit pentru cuptorul cu microunde. Nu trebuie folosite ceștile acoperite, cu mâner, de la Corelle Livingware.
  - Nu pregătiți alimentele într-un recipient cu deschidere mică, precum o sticlă cu dop sau sticlă de ulei pentru salată, întrucât pot exploda dacă sunt încălzite la cuptorul cu microunde.
  - Nu folosiți termometre convenționale pentru carne sau dulciuri.
  - Există termometre speciale pentru gătitul la cuptorul cu microunde. Acestea pot fi folosite.

9. Ustensilele pentru cuptorul cu microunde trebuie folosite în conformitate cu instrucțiunile producătorului.
10. Nu încercați să prăjiți alimente în acest cuptor.
11. Rețineți faptul că un cuptor cu microunde încălzește doar lichidul dintr-un recipient, nu și recipientul. Prin urmare, chiar și atunci când capacul unui recipient nu este fierbinte la atingere, rețineți că alimentul/lichidul din interior va emana aburi și/sau stropi la îndepărtarea capacului ca și cum ar fi fost pregătit în mod convențional.
12. Verificați întotdeauna temperatura alimentelor găsite, mai ales dacă încălziți sau preparați alimente/lichide pentru bebeluși. Se recomandă ca alimentele/lichidele să nu fie consumate imediat ce au fost scoase din cuptor, ci să fie lăsate timp de câteva minute și să amestecați alimentul/lichidul pentru a distribui căldura în mod uniform.
13. Alimentele care conțin un amestec de grăsime și apă, cum ar fi supa, ar trebui să rămână în cuptor timp de 30-60 secunde după ce acesta a fost oprit. În acest fel, amestecul se va așeza și nu se vor forma bule atunci când în aliment/lichid este introdusă o lingură sau când este adăugat un cub de supă.
14. Atunci când pregătiți/gătiți alimente/lichide rețineți că există anumite alimente, de exemplu budincile de Crăciun, șunca și carnea tocată, care se încălzesc foarte repede. Nu folosiți recipiente din plastic pentru încălzirea sau gătirea alimentelor cu conținut ridicat de grăsimi sau zahăr.
15. Ustensilele de gătit se pot încinge din cauza căldurii transferate de la alimentele încălzite. Acest lucru se aplică mai ales dacă partea superioară sau mânerul ustensilei sunt acoperite de plastic. Pot fi necesare mănuși de bucătărie pentru manipularea ustensilelor
16. Pentru a reduce riscul de incendiu în cavitatea cuptorului:
  - a) Nu gătiți alimentele mai mult decât este necesar. Supravegheați cuptorul cu microunde dacă în interior se află hârtie, plastic sau alte materiale combustibile pentru facilitarea procesului de gătit.
  - b) Scoateți firele de sârmă din pungi înainte de a le introduce în cuptor.
  - c) Dacă materialele din cuptor se aprind, țineți închisă ușa cuptorului, opriți cuptorul de la comutatorul de perete sau opriți alimentarea cu energie de la priză sau din panoul de curent.

# PANOU DE CONTROL

^ — (1)

∨ — (2)

☞ — (3)

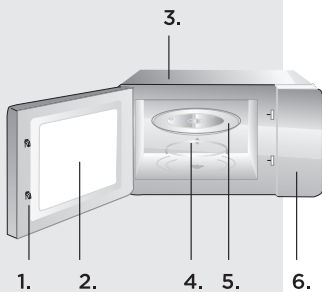


🕒 — (5)

📄 — (6)

▶|◻ — (7)

1. Sus (+)
2. Jos (-)
3. MICRO / GRILL
4. Afisaj
5. CLOCK / TIMER
6. AUTO / MENIU
7. START / RESET



1. Sistem de blocare a usii
2. Geam
3. Ventilare
4. Inel rotativ
5. Tava
6. Panou de comenzi
7. Grill



7.



# INSTRUCȚIUNI DE UTILIZARE

## 1. PORNIRE RAPIDĂ

Folosiți această funcție pentru a încălzi rapid (100% putere microunde) sau pentru a vă găti mâncarea. În modul standby, apăsați butonul START și cuptorul va funcționa pentru 60 de secunde.

**Exemplu:** Pentru a încălzi un pahar cu lapte

- Puneți paharul de lapte pe tava de sticlă rotativă și închideți ușa.
- Apăsati butonul START/RESET, cuptorul cu microunde va funcționa la 100% putere timp de un minut.
- La final veți auzi 5 semnale sonore.

**NOTĂ:** O nouă apăsare a butonului SUS va prelungi durata de preparare cu 30 de secunde în toate programele, cu excepția modului automat în modul dezghețare automată.

## 2. ÎNCĂLZIRE MICROUNDE

**Această funcție are două opțiuni.**

### a) Încalzire microunde rapidă (100% putere)

**Exemplu:** Pentru a încălzi mâncarea la 100% putere timp de 5 minute

- Setați timpul la »5:00«.
- Apăsati START/RESET.

### b) Funcționare manuală încălzire microunde

**Exemplu:** Pentru a încălzi mâncarea la 70% putere timp de 10 minute

- Apăsati butonul MICRO/GRILL, selectați »70%« putere.
- Setați timpul la »10:00«.
- Apăsati START/RESET.

Există 5 niveluri de putere, iar durata cea mai lungă de preparare la microunde este de 60 minute.

Nr. Atingeri "MIKRO/GRILL"	Putere microunde	Afisaj
1	100%	P100
2	70%	P70
3	50%	P50
4	30%	P30
5	10%	P10

### 3. AUTO-DEZGHETARE

Cuptorul permite de asemenea, dezghețarea cărnii, a cărnii de pui și a fructelor de mare. Durata de dezghețare și puterea de operare vor fi ajustate automat la greutatea prestabilită. Greutatea alimentelor ce urmează să fi e dezghețate poate fi între 100 g și 2000 g.

**Exemplu:** dezghețare 0.5kg de carne congelata

- a) Apasati MICRO/GRILL pentru a selecta »DEF«.
- b) Introduceți greutatea apasand butonul SUS si butonul JOS.
- c) Apasati START/RESET.

### 4. GRILL

**Prepararea la grill este adecvată in mod special pentru feliile subțiri de carne, escalop sau fripturi, cotele, frigărui, carnați sau bucăți de pui. Prepararea la grill este de asemenea potrivită pentru prăjirea painii sau a sandvișurilor și pentru fi nisarea preparatelor gratinate.**

Aceasta funcție are doua optiuni. Puteti alege între cele doua apasand pe butonul MICRO/GRILL (durata maxima de preparare a mancarii este de 60 de minute):

**Optiunea 1:** 85% putere grill, afisaj G-1

**Optiunea 2:** 50% putere grill, afisaj G-2

**Exemplu:** Prepararea mancarii folosind grill-ul pentru 20 de minute

- a) Apasati MICRO/GRILL pana cand pe se afiseaza pe »G-1«.
- b) Setati durata de preparare la »20:00«.
- c) Apasati START/RESET.

**NOTĂ:** Atunci cand utilizati grill-ul, mancarea nu este incalzita de microunde. Caldura este raspandita de la rezistenta de metal din partea superioara a cuptorului. Atunci cand functia grill functioneaza, durata de preparare este impartita in doua etape. Dupa prima etapa, programul se va opri automat si se vor auzi doua semnale sonore, pentru a va avertiza ca trebuie sa deschideti usa cuptorului si sa intoarceti mancarea. Inchideti usa, dupa ce ati intors mancarea. Apasati butonul START/RESET si procesul de preparare a mancarii va continua cu cea de-a doua etapa. Daca nu vreti sa intoarceti mancarea, cuptorul va porni singur dupa un minut de pauza.

## 5. GATIRE COMBINATA

### Cu acest produs aveti mai multe variante de gatire combinata.

**Optiunea 1:** Cuptorul va opera cu microunde pentru 55 procente din durată și cu grill pentru 45 de procente. Acest mod de operare este adecvat pentru prepararea peștelui sau a preparatelor gratinate. Afisa va afisa »C-1«

**Optiunea 1:** Cuptorul va opera cu microunde pentru 30 procente din durată și cu grill pentru 70 de procente. Acest mod de operare este adecvat pentru prepararea budincii, a sufl eurilor, a omletelor, a cartofi lor copti și a cânnii de pui. Afisa va afisa »C-2«

**Exemplu:** Prepararea mancarii folosind optiunea 2 pentru 15 minute

- Apasati MICRO/GRILL pana cand pe afisaj apare »C-2«.
- Setati timpul de gatire pentru »15:00«.
- Apasati START/RESET.

## 6. AUTO-MENIU

**Pentru alimentele din meniul automat, se va selecta exclusiv tipul de aliment și greutatea/cantitatea. Cuptorul vă va asista in reglarea puterii și a duratei.**

**Exemplu:** Auto preparare 0.4 kg peste

- Apasati butonul AUTO MENU pana cand se afiseaza »A-5«.
- Introduceti greutatea apasand pe butonul SUS si pe butonul JOS.
- Apasati START/RESET.

Meniu	Greutate/Cantitate	Putere microunde	
A-1 Orez	100 - 500g	16 - 23min	80%
A-2 Legume	100 - 600g	2 - 7min 30sec	100%
A-3 Găluște	1 - 2	4min 30sec - 7min 40sec	100%
A-4 Carne	200 - 1000g	7 - 19min	80%
A-5 Peste	200 - 1000g	4 - 12min	80%
A-6 Pui	200 - 1000g	14min 30sec - 34min	55%
A-7 Lichid	2 - 10dl	2 - 5min	100%
A-8 Popcorn	100g	3min 30sec	100%

---

## 7. CEAS

**Cuptorul este dotat cu ceas digital. Atunci cand cuptorul este in modul standby, ceasul poate fi setat in formatul de 24 de ore, prin apăsarea butonului CLOCK.**

**Exemplu:** Pentru a regla ceasul la 8:30

- Apasati butonul CLOCK/TIMER. Afisajul incepe sa clipeasca, reglati ora cu butoanele SUS si JOS.
- Apasati CLOCK/TIMER din nou, reglati minutele cu butoanele SUS si JOS.
- Apasati CLOCK/TIMER din nou si ceasul va fi setat.

---

## 8. TIMER

**Aceasta va permite sa setati cuptorul cu microunde sa porneasca si sa se opreasca la un timp dinainte stabilit. Ceasul trebuie setat inainte de a folosi aceasta functie.**

**Exemplu:** ora curenta este 16:30, iar dvs. doriti sa inceapa gatitul la ora 18:15 cu 70% putere, pentru 10 minute

- Apasati CLOCK/TIMER, setati timpul la »18:15« apasand pe butoanele SUS si JOS.
- Apasati MICRO/GRILL pentru a selecta 70% putere.
- Setati durata de gatit la 10.
- Apasati START/RESET.

**NOTĂ:** Daca nu setati puterea si durata de gatire si apasati direct butonul start, dupa ce ati programat ceasul, aparatul va incepe sa lucreze ca un ceas. La 18:15 se vor auzi 10 sunete sonore si aparatul se va opri.

---

## 9. PROTECȚIE COPII

**Această funcție este folosită pentru a preveni utilizarea necontrolată și accidentală a cuptorului de către copii. Atunci cand cuptorul este blocat, se afi șează pictograma, iar utilizarea cuptorului devine imposibilă.**

Pentru a activa sistemul de blocare pentru copii, apasati SUS si JOS in acelasi timp, timp de 2 secunde. Apasati SUS si JOS in acelasi timp timp de doua secunde din nou, pentru a debloca aparatul.

---

## 10. START/RESET

- In perioada de functionare apasati butonul START/RESET pentru a opri functionarea.
- Daca a fost setat un program inainte de a apasa start, apasati acest buton pentru a anula orice setare.

## ÎNGRIJIREA CUPTORULUI CU MICROUND

1. Opriți cuptorul și scoateți-l din priză înainte de a începe procesul de curățare.
2. Păstrați curat interiorul cuptorului cu microunde. Dacă există stropi de alimente sau lichide pe pereții cuptorului, ștergeți-i cu o cârpă umedă. Nu este recomandată folosirea detergenților duri sau a substanțelor abrazive.
3. Suprafața exterioară a cuptorului trebuie curățată cu o cârpă umedă. Pentru a nu deteriora componentele din interiorul cuptorului, apa nu trebuie să pătrundă în orificiile de aerisire.
4. Nu permiteți umezirea Panoului de Control. Curățați-l cu o cârpă moale, umedă. Nu folosiți detergenți, substanțe abrazive sau spray-uri de curățare pe Panoul de Control.
5. Dacă se acumulează aburi în interiorul sau în afara ușii cuptorului, ștergeți-i cu o cârpă moale. Acest lucru se petrece atunci când cuptorul cu microunde funcționează în condiții de umiditate ridicată și nu indică o defecțiune a aparatului.
6. Ocazional, este necesară îndepărtarea tăvii din sticlă în vederea curățării. Spălați tava cu apă caldă sau la mașina de spălat vase.
7. Inelul rotativ și partea inferioară a cavității cuptorului trebuie curățate în mod regulat pentru a se evita zgomotul excesiv. Este de ajuns să ștergeți partea inferioară a cuptorului cu un detergent blând, apă sau agent de curățare a geamurilor și să uscați. Inelul rotativ poate fi spălat cu apă caldă sau la mașina de spălat vase. În cazul folosirii repetate se acumulează vapori în urma procesului de gătit, dar acest lucru nu afectează suprafața inferioară sau roțile inelului rotativ. Când scoateți inelul rotativ din cuptor în vederea curățării, asigurați-vă că îl puneți la loc în poziția corectă.
8. Pentru a elimina mirosurile neplăcute din cuptor amestecați o cană de apă cu sucul și coaja unei lămâi și puneți-le în cuptor într-un vas adânc potrivit pentru cuptorul cu microunde. Porniți cuptorul timp de 5 minute, ștergeți bine și uscați cu o cârpă moale.

### MEDIUL ÎNCONJURĂTOR

Nu aruncați aparatul împreună cu alte deșeuri menajere uzuale la sfârșitul duratei sale de funcționare, ci predați-l unui centru de reciclare. Făcând acest lucru, contribuiți la protejarea mediului înconjurător.

# INSTALAREA CUPTORULUI CU MICROUND

## INSTALARE

1. Asigurați-vă că ați scos din cuptor toate ambalajele.
2. După dezambalare, verificați dacă există semne vizibile de defecțiuni, cum ar fi:
  - Ușă aliniată necorespunzător
  - Îndoituri sau găuri în fereastra ușii sau ecran
  - Îndoituri în cavitateDacă observați oricare dintre semnele de mai sus, NU deschideți cuptorul.
3. Acest cuptor cu microunde cântărește 14,5 kg și trebuie așezat pe o suprafață orizontală suficient de rezistentă pentru a susține această greutate.
4. Cuptorul nu trebuie așezat în apropierea surselor de căldură și aburi.
5. NU așezați nimic pe partea superioară a cuptorului.
6. Țineți cuptorul la cel puțin 20 de cm distanță de pereții laterali și la 30 cm de peretele din spate pentru a asigura o ventilație corectă. Cuptorul cu microunde este destinat a fi utilizat numai plasat pe un bufet sau blat de bucătărie și nu trebuie plasat într-un dulap.
7. NU scoateți coloana rotativă.
8. La fel ca în cazul oricărui aparat, este necesară supravegherea atentă în timpul folosirii de către copii.
9. Asigurați-vă că este ușor accesibil cablul de legătură, astfel încât acesta să poată fi ușor scos din priză în caz de urgență. În caz contrar, dispozitivul trebuie să poată fi oprit folosind un întrerupător. În acest caz, trebuie luate în considerare prevederile în vigoare referitoare la standardele de siguranță pentru electricitate.

Produsul trebuie instalat în mod corect într-o priză împământată AC mono-fazică (230 V/50 Hz).

**AVERTISMENT! ACEST APARAT TREBUIE SĂ FIE ÎMPĂMÂNTAT!**
10. Acest cuptor necesită alimentare de 1,4 KVA. La instalarea cuptorului se recomandă consultarea unui inginer de service.

**ATENȚIE: Acest cuptor este protejat la interior de o siguranță de 250 V, 10 amp.**

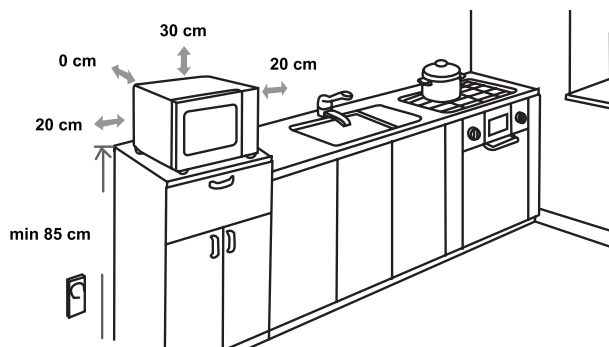
## SPECIFICAȚII

Consum energie.....	230V-50Hz, 1400W
Putere generată.....	900W
Grill.....	1200W
Frecvență funcționare.....	2450MHz
Dimensiuni exterioare:510mm(W) x 303mm(H) x 425mm(D)	
Capacitate cuptor.....	23 l
Greutate netă.....	cca 14,5 kg
Nivel zgomot.....	Lc < 58 dB (A)



**Acest aparat este marcat în conformitate cu Directiva Europeană 2012/19/EU privind Deșeurile de Echipamente Electrice și Electronice (DEEE). Această recomandare constituie cadrul unei norme valabile la nivel European referitoare la returnarea și reciclarea Deșeurilor de Echipamente Electrice și Electronice.**

## DIMENSIUNI INSTALARE



## INTERFERENȚE RADIO

Cuptorul cu microunde poate interfera cu radioul, televizorul sau alte echipamente similare. Când se produc interferențe, acestea pot fi eliminate sau reduse prin respectarea următoarelor proceduri:

- Curățați ușa și sigiliul cuptorului.
- Așezați radioul, televizorul, etc., la distanță cât mai mare de cuptorul cu microunde.
- Folosiți o antenă corespunzătoare pentru radio, televizor, etc., pentru a obține un semnal puternic.

NE REZERVĂM DREPTUL DE A FACE MODIFICĂRI  
CARENU AFECTEAZĂ FUNCȚIONALITATEA  
APARATULUI

## ÎNAINTE DE A CHEMA ECHIPA DE SERVICE

1. În cazul în care cuptorul nu funcționează deloc, afișajul nu se aprinde sau a dispărut:
  - a) Asigurați-vă că aparatul este bine pus în priză. Dacă nu este bine pus, scoateți-l din priză, așteptați 10 secunde și introduceți-l din nou în mod corect.
  - b) Verificați dacă în încăpere există siguranțe sau circuite care nu funcționează corect. Dacă acestea par să funcționeze în mod corespunzător, verificați priza cu un alt aparat.
2. În cazul în care cuptorul cu microunde nu pornește:
  - a) Verificați dacă este setat temporizatorul.
  - b) Asigurați-vă că ușa este bine închisă, cu siguranțele blocate. În caz contrar, energia nu va pătrunde în cuptor.

**Dacă niciuna dintre situațiile de mai sus nu remediază problema, contactați cel mai apropiat agent de service autorizat.**



Dacă aveți nevoie de informații sau aveți o problemă, vă rugăm să contactați Centrul Gorenje de Asistență Clienți din țara dumneavoastră (veți găsi numărul de telefon în broșura cu informații despre garanție). Dacă nu există un Centru de Asistență Clienți în țara dumneavoastră, adresați-vă distribuitorului Gorenje la nivel local sau contactați Departamentul Service Gorenje pentru aparate de uz casnic.

Contact service autorizat Gorenje:  
Telefon Call Center: 0344.40.30.30  
PECEF TEHNICA: Strada Pompelor, Nr.3,  
Ploiesti, Prahova

Discordanțe posibile în nuanțe de culoare dintre aparate diferite sau componente într-o singură linie de design pot să apară din cauza factori diferite, așa cum ar fi unghiuri diferite în care sunt observate aparatele, fundaluri colorate diferite, materiale și iluminare în încăpere.

### Doar pentru uz personal!

Puteți găsi recomandări suplimentare cu privire la gătitul la cuptorul cu microunde și sfaturi utile la adresa:

<http://www.gorenje.ro>

**VĂ DORIM SĂ VĂ BUCURAȚI DE FOLOSIREA  
APARATULUI DUMNEAVOASTRĂ**

# gorenje

[www.gorenje.com](http://www.gorenje.com)