

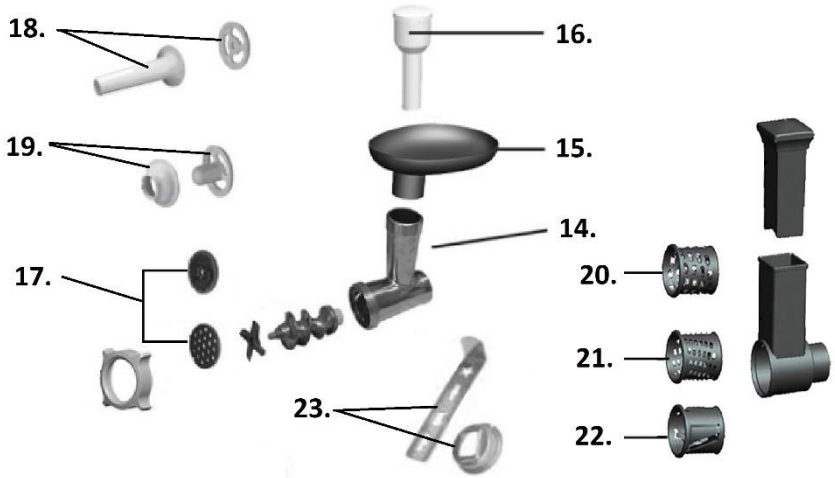
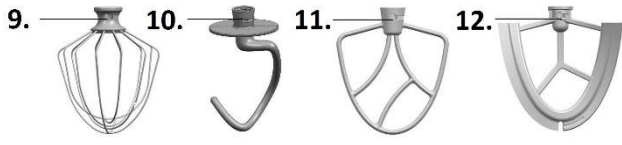
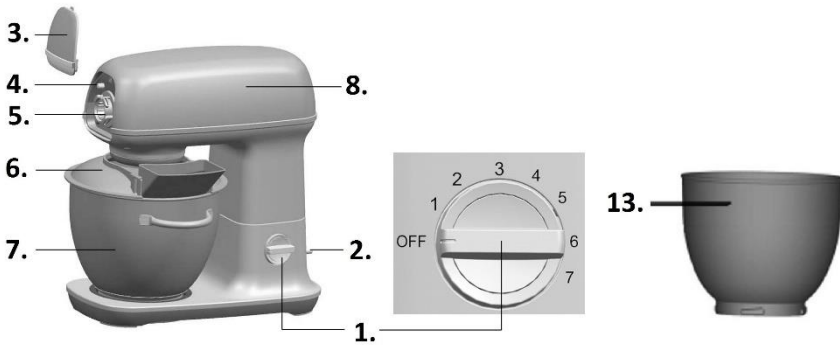
gorenje



MMC1000RLR

Kuhinjski robot	Navodila za uporabo	SI
Kuhinjski robot	Upute za uporabu	BIH HR
Kuhinjski robot	Uputstvo za upotrebu	BIH SRB MNE
Кухнски робот	Упатства за употреба	MK
Kitchen robot mixer	Instruction manual	GB
Кухненски робот	Инструкции за употреба	BG
Robot de bucătărie	Manual de utilizare	RO
Konyhai robotgép	Használati utasítás	H
Robot kuchenny	Instrukcja obsługi	PL
Kuchynské roboty	Návod na obsluhu	SK
Kuchyňské roboty a procesory	Návod na použití	CZ
Küchenmaschine	Gebrauchsanweisung	D
Кухонний комбайн	Інструкція з експлуатації	UA
Кухонный комбайн	Инструкция по эксплуатации	RUS
Robot pâtissier	Notice d'utilisation	F
Køkkenmaskine	Brugsanvisning	DK
Yleiskone	Käyttöohje	FI
Kjøkkenmaskin	Bruksanvisning	NO
Köksrobot	Bruksanvisning	SE

SL	Navodila za uporabo	3
HR; BIH	Upute za uporabu	8
SRB MNE BIH	Uputstvo za upotrebu	13
MK	Упатства за употреба	18
EN	Instruction manual	24
BG	Инструкции за употреба	29
RO	Manual de utilizare	35
HU	Használati utasítás	40
PL	Instrukcja obsługi	45
SK	Návod na obsluhu	51
CZ	Návod na použití	56
DE	Gebrauchsanweisung	60
UA	Інструкція з експлуатації	66
RU	Инструкция по эксплуатации	71
FR	Notice d'utilisation.....	77
DA	Bruksanvisning	83
FI	Käyttöohje	88
NO	Bruksanvisning.....	93
SV	Instruktionshandbok	98



Opis:

1. Stikalo za nastavitev hitrosti
2. Gumb za sprostitvev večfunkcijske glave
3. Snemljiv pokrov pogona nastavkov za mletje
4. Gumb za sprostitvev ohišja lopatke
5. Pogon nastavkov za mletje
6. Pokrov skleda
7. Nerjaveča skleda
8. Večfunkcijska glava
9. Stepalnik
10. Kavelj za testo
11. Mešalna lopatka
12. Metlica s silikonsko obrobo
13. Dodatna plastična posoda
14. Ohišje rezalne enote
15. Pladenj
16. Potiskalo
17. Diska za mletje
18. Ločevalnik
19. Cev za klobase
20. Rezilo za grobo strganje
21. Rezilo za fino strganje
22. Rezilo za sekljanje
23. Nastavek za kekse

Opozorila

- Pred prvo uporabo aparata pozorno preberite navodila.
- Aparat je potrebno postaviti na ravno in stabilno površino.
- Aparat pred nameščanjem, menjavo ali odstranjevanjem nastavkov vedno izklopite. Prav tako aparat izklopite ter ga izključite iz električnega omrežja preden se približate premičnim delom aparata.
- Aparata, priključne vrvice/kabla ali vtikača nikoli ne potopite v vodo ali kakršno koli drugo tekočino.
- Ne segajte v bližino premikajočih se delov, niti v odprtino na nastavku.
- Aparat uporabljajte le v predviden namen ter le v gospodinjstvu. Proizvajalec ne sprejema nikakršne odgovornosti, če aparata ne

uporabljate pravilno ali če ne upoštevate teh navodil.

- Preverite, če se napetost na aparatu ujema z napetostjo v vaši napeljavi.
- V primeru kakršne koli napake pri povezavi oz. priključitvi je garancija nična.
- Aparat priklopite na ozemljeno električno vtičnico.
- Če morate za priklop na električno omrežje uporabiti podaljšek, mora biti ta ozemljen. Preprečite tudi možnost, da bi se kdo spotaknil obenj.
- Aparat izklopite iz električnega omrežja takoj po uporabi in pred čiščenjem.
- V primeru, da sta aparat ali nastavek poškodovana, ju ne uporabljajte. Pokličite pooblaščen servisni center.
- Kakršna koli dela na aparatu, razen običajne nege in čiščenja, mora opraviti pooblaščen servisni center.
- Nikoli ne uporabljajte nobenih pripomočkov oz. delov drugih proizvajalcev razen, če jih odobri Gorenje. Uporaba katerih koli drugih delov izključuje garancijo.
- Poškodovano priključno vrvico sme zamenjati le proizvajalec ali pooblaščen serviser oz. druga strokovno usposobljena oseba, saj je sicer takšno opravilo lahko nevarno.
- Pazite, da priključna vrvica ne bo visela z delovne površine v dosegu otrok. Prav tako preprečite, da bi priključna vrvica prišla v stik ali v bližino vročih delov aparata ali katerega koli drugega vira

vročine ali da bi prišla v stik z ostrim robom.

- Med delovanjem aparata se ne dotikajte metlice za stepanje, nastavka za mešanje ali kljuke za mesenje testa.
- Uporabljajte le en nastavek naenkrat.
- Aparat naj ne deluje neprekinjeno več kot 5 minut. Pred naslednjo uporabo naj počiva vsaj 30 minut.
- Osebe z zmanjšanimi fizičnimi, senzoričnimi in umskimi zmožnostmi ali s pomanjkljivim znanjem ter izkušnjami lahko uporabljajo ta aparat pod ustreznim nadzorom ali če so prejele ustrezna navodila glede varne uporabe aparata in če razumejo nevarnosti, ki so povezane z njegovo uporabo.
- Aparat in priključna vrvica naj ne bosta dosegljiva otrokom.
- Otroci naj ne uporabljajo tega aparata. Nadzorujte otroke, ko so v bližini aparata in jim prepričajte, da bi se igrali z njim.
- Otroci naj ne čistijo aparata in naj ne opravljajo vzdrževalnih opravil na njem brez ustreznega nadzora.
- Neprimerna uporaba lahko privede do poškodb. Prosimo, bodite previdni.
- Bodite previdni, ko ravnate z ostrimi rezili, ko praznite posodo ter med čiščenjem.
- **OPOZORILO: KO ODSTRANITE PRIPOMOČEK OZ. NASTAVEK, SE NE DOTIKAJTE PREMIKAJOČE SE GREDI.**
- Pri vlivanju vroče tekočine v sekljalnik bodite posebej previdni, saj lahko zaradi nenadnega nastanka pare tekočina brizgne iz aparata.

- Pred sestavljanjem ali razstavljanjem aparata, pred čiščenjem ali ko aparat ni pod nadzorom, ga izklopite iz električnega omrežja.
- Po vsaki uporabi počakajte, da se aparat ohladi na sobno temperaturo.
- Raven hrupa: 82 dB(A)

Ta naprava je označena v skladu z Evropsko direktivo 2012/19/EU glede odpadne električne in elektronske opreme (WEEE). Ti napotki predstavljajo okvir za postopke zbiranja in recikliranja odpadne električne in elektronske opreme, veljavne v celotni Evropi.

Nevarnost!

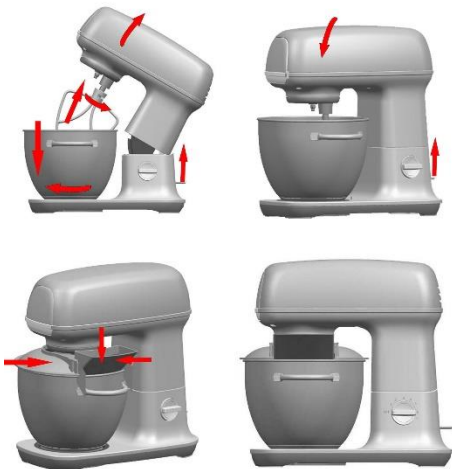
Pogonske enote ne smete potapljati v vodo, niti izpirati pod tekočo vodo.

Pred uporabo

Preden aparat prvič uporabite, očistite vse snemljive dele (glej tudi poglavje 'Čiščenje'). Preden jo priklopite na električno mrežo, preverite ali je naprava pravilno sestavljena (glej poglavje 'Splošni opis'). Za tem vklopite vtič priključne vrvice v stensko vtičnico.

Uporaba aparata

GNETENJE/MEŠANJE/STEPANJE:



Odvisno od sestavin lahko v posodi (7) s pokrovom pripravite do 1kg testa.

Potisnite gumb za odklop večfunkcijske glave (8) navzgor. Privzdignite večfunkcijsko glavo in namestite posodo (7) na podstavek aparata ter jo obrnite tako, da se zaskoči v svoj položaj. V posodo najprej dodajte sestavine.

Posodo iz nerjavečega jekla pokrijte s pokrovom ter namestite nastavek za mešanje, kljuko za mesenje testa ali metlico za stepanje – odvisno od sestavin in želene teksture. Z obračanjem gredi nastavite idealno višino nastavka.

Večfunkcijsko glavo (8) aparata potisnite navzdol, dokler ne slišno ne zaskoči (zasiši se klik).

Med pripravo lahko dodajate sestavine skozi odprtino v pokrovu.

Če želite zaustaviti delovanje aparata, obrnite gumb (1) nazaj na položaj "0".

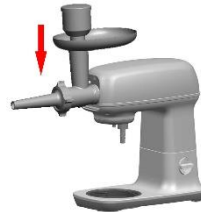
Pred prvo uporabo očistite vse dele aparata z milnico, nato pa jih izperite in posušite.

Aparat postavite na ravno, čisto in suho površino; šele nato ga vklopite v električno omrežje.

Nastavek	Vrsta hrane	Maksimalna količina	Čas delovanja	Stopnje hitrosti	Priprava
Metlica za stepanje	Smetana (38 % maščobe)	500 ml	3-5 minut	5-6	/
	Beljaki	12	3 minute	5-6	/
Kljuka za mesenje testa	Moka	450 g	Delovanje 1 minuta in 30 sekund pri minimalni hitrosti, nato še 3 minute in 30 sekund na hitrosti 1. Aparat naj ne deluje dlje kot 5 minut.		/
	Sol	5 g			
	Kvas	7 g			
	Sladkor	3 g			
	Voda (43 °C)	312 ml			
	Mast	7 g			
Nastavek za mešanje	Moka	200 g	5 minut	3-4	/
	Sladkor v prahu	200 g			
	Margarina	200 g			
	Jajca	4			

Mletje mesa - napotki in opozorila

- Rezilni robovi enote naj bodo usmerjeni navzven.
- Zareza plošče za mletje se mora prilegati izboklini ohišja rezilne enote.
- Nikoli ne uporabljajte zamrznjenega mesa!
- Aparata med uporabo ne preobremenjujte z vnosom prevelikih količin mesa v ohišje rezilne enote.
- Narežite meso na 10 cm dolge in 2 cm debele trakove.
- Odstranite kosti, hrustanec in kite.
- Pripravljeno meso položite na pladenj.
- Za vklop aparata potisnite stikalo za vklop/izklop naprej.
- S potiskalom nežno potisnite meso v ohišje rezilne enote.
- Za tatarski biftek zmeljite meso s ploščo za srednje grobo mletje.



Priprava klobas - napotki in opozorila

Najprej vedno zmeljite meso.

- Ena izmed zarez ločevalnika se mora prilegati izboklini ohišja rezilne enote.
- Ovoj za klobase 10 minut namakajte v mlačni vodi in ga nato mokrega navlecite na cev za klobase. Ne prekrivajte žlebičev za izpust zraka na cevi.
- Zmleto meso položite na pladenj.
- Za vklop aparata uporabite gumb za vklop / nastavitve hitrosti.
- S potiskalom zmleto meso nežno potisnite v ohišje rezilne enote.
- Če se ovoj zatakne na cev, ga zmočite z nekaj vode.

Priprava keksov - napotki in opozorila

Testo narežite na 3 cm široke trakove.

Zareza ločevalnika za piškote se mora prilegati izboklini ohišja rezilne enote. En trak testa položite na pladenj. Za vklop aparata pritisnite gumb za vklop/izklop.



Rezalec zelenjave

Izberite nastavek za rezanje, ki ga potrebujete. Vstavite nastavek za rezanje v ohišje rezalnika.

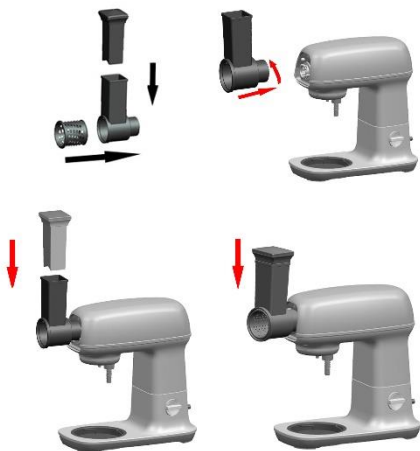
Ohišje rezalnika nataknite na večfunkcijsko glavo (priključek), tako da ga obnete v nasprotni smeri urnega kazalca, dokler ne stoji navpično (pri tem se zasliši klik).

Aparat je zdaj pripravljen za rezanje.

1. Krompir in drugo zelenjavo, ki jo želite narezati, pred tem narežite na kose, primerne za vstavljanje v ohišje rezalnika.
2. Izberite nastavek za rezanje, ki vam ustreza.
3. Kose zelenjave vstavite v ohišje rezalnika in jih nežno potisnite z batom za potiskanje hrane.

Pozor:

1. Če želite ohišje rezalnika, najprej pritisnite gumb za odstranitev rezalnika.
2. Hrano vstavite v dovajalno cev s pomočjo bata. Nikoli ne potiskajte hrane s prsti ali s katerim koli drugim pripomočkom.
3. Po uporabi vedno izklopite aparat.



prispeva k trajnostni ponovni uporabi materialnih virov. Aparat vrnite preko sistema za vračanje in zbiranje ali pa se obrnite na prodajalca, pri katerem ste kupili aparat. Prodajalec lahko poskrbi za recikliranje aparata, ki bo varno za okolje.

Garancija in servisne storitve

Če potrebujete informacije glede popravil, ali imate težavo pri uporabi strojčka vas prosim, da stopite v stik s Centrom za potrošnike Gorenje v vaši državi (njihovo telefonsko številko najdete v garancijski brošuri). V primeru, da takšnega centra v vaši državi ni, povežite se s krajevnim prodajalcem Gorenjevih izdelkov, ali pokličite osrednjo servisno službo Gorenja za gospodinjske aparate.

Čiščenje

1. Izklopite aparat iz električnega omrežja.
2. Motorja nikoli ne potopite v vodo in ne postavljajte ga pod tekočo vodo. Obrišite ga do suhega z mehko suho ali rahlo vlažno krpo.
3. Za lažje čiščenje nastavke takoj po uporabi hitro izperite. Povsem odstranite nastavek. Previdno ravnajte z rezili, saj imajo nekatera ostre robove.
4. Če se vaši nastavki razbarvajo zaradi barvil v hrani (korenje, pomaranče itd.), jih nežno zdrgnite s kuhinjsko brisačo, namočeno v jedilno olje, nato pa jih očistite kot običajno.

Skrb za okolje

Ta oznaka pomeni, da proizvoda v Evropski uniji ne smete zavreči skupaj z ostalimi gospodinjskimi odpadki. Da preprečite morebitno škodo za okolje in človeško zdravje, ki jo lahko povzroči nekontrolirano odlaganje odpadkov, poskrbite za bo aparat ustrezno recikliran, kar



GORENJE
VAM ŽELI VELIKO UŽITKOV OB
UPORABI TEGA APARATA
 Pridržujemo pravico do sprememb!

Samo za osebno rabo!

Opis:

1. Gumb za podešavanje brzine rada
2. Gumb za otpuštanje multifunkcijske glave
3. Odvojiv pokrov priključka nastavka za mljevenje mesa
4. Gumb za skidanje kućišta nastavka za rezanje
5. Priključak nastavka za mljevenje mesa
6. Pokrov zdjele
7. Zdjela od nehrđajućeg čelika
8. Multifunkcijska glava (priključak)
9. Metlica za tučenje
10. Spirala (kuka) za miješenje tijesta
11. Nastavak za miješanje
12. Savitljiva metlica
13. Dodatna plastična zdjela
14. Kućište nastavka za mljevenje mesa
15. Pladanj za ubacivanje mesa za mljevenje
16. Klip za guranje hrane
17. Šajbe (pločice) za mljevenje mesa
18. Tuljac za punjenje kobasica
19. Granični prsten
20. Grubi ribež (mljevenje orašastih plodova)
21. Fini ribež
22. Nastavak za rezanje na listiće
23. Nastavak za kekse

Opasnost!

Pogonsku jedinicu nemojte uranjati u vodu, niti ispirati pod tekućom vodom.

Upozorenje

- Prije uporabe pažljivo pročitajte upute za uporabu.
- Prije pričvršćivanja ili skidanja nastavaka, odnosno priključaka obavezno isključite uređaj.
- Prste držite podalje od pomičnih dijelova uređaja i otvora na priključcima.
- Uređaj se može koristiti isključivo u kućanstvu, sukladno njegovoj namjeni. Proizvođač ne može preuzeti nikakvu odgovornost za nepravilnu uporabu uređaja, ili uporabu u suprotnosti s ovim uputama.
- Uređaj ne smijete ostaviti da radi bez nadzora, a naročito u nazočnosti djece ili invalidnih osoba.
- Provjerite da li napon uređaja, naveden na naljepnici s podacima, odgovara naponu vaše kućne električne instalacije.
- Bilo kakvo nepravilno priključenje automatski poništava uvjete garancije.
- Uređaj mora biti ukopčan u uzemljenu utičnicu.
- Ako ste prisiljeni koristiti produžni kabel, ovaj mora također biti pravilno uzemljen, i mora biti položen tako da se nitko ne može na njega spotaći.
- Uređaj iskopčajte iz električne instalacije prije svakog čišćenja, odnosno uvijek kad naprava ne djeluje.
- Nemojte koristiti oštećene ili nepravilne nastavke, odnosno priključke. U takvim slučajevima radije zatražite pomoć ovlaštenog servisnog centra.
- Bilo kakve zahvate na uređaju, osim redovitog čišćenja i njege, mora obaviti ovlašteni servisni centar.
- Uređaj, priključni kabel, ili utikač nemojte uranjati u vodu niti bilo kakvu drugu tekućinu.
- Priključni kabel ne smije visjeti tako da bude na dohvata ruke djece, niti tako da dođe u dodir s vrućim dijelovima uređaja, s drugim izvorima toplote, ili s bilo kakvim oštrim rubovima, odnosno predmetima.
- Ukoliko utvrdite da je priključni kabel ili njegov utikač oštećen, smjesta prestanite koristiti uređaj. Da ne bi došlo do ozljeda, neka zamjenu obavi stručno osposobljen servisni centar.

- Prije zamjene priključka, odnosno prije no što se približite pomičnim dijelovima dok uređaj radi, isključite ga i iskopčajte iz električne mreže.
- Tijekom rada uređaja nemojte dirati metlicu za mućenje, lopaticu za miješanje, ili spiralu za miješenje tijesta.
- Istovremeno smijete koristiti samo jedan nastavak, odnosno priključak.
- Naprava ne smije djelovati duže od 5 minuta neprekidno: Prije ponovnog upućivanja u rad morate napraviti stanku od najmanje 30 minuta.
- Osobe smanjenih fizičkih, osjetilnih ili umnih sposobnosti, odnosno osobe s nedostatkom znanja i iskustava smiju koristiti uređaj samo pod odgovarajućim nadzorom, ili ako su upućeni u rad uređaja i ako razumiju sve opasnosti povezane s njegovom uporabom.
- Djecu morate nadzirati i ne dozvoliti im da uređaj koriste kao igračku.
- Da bi izbjegli eventualne ozljede, neka oštećen priključni kabel zamijeni proizvođač, njegov ovlašteni serviser, ili neka druga stručno osposobljena osoba.
- Djeca neka ne koriste uređaj. Naprava i priključni kabel ne smiju biti na dohvat djece.
- Djeca neka se ne igraju napravom.
- Također neka djeca ne čiste uređaj niti obavljaju bilo kakve zahvate na održavanju bez odgovarajućeg nadzora odraslih.
- Uređaj je dozvoljeno koristiti isključivo u kućanstvu i sličnim sredinama.
- Nepravilna uporaba može prouzročiti povrede. Molimo vas da budete oprezni.
- Prilikom rukovanja oštrim sječivima potreban je izuzetan oprez, naročito kod pražnjenja zdjele i tijekom čišćenja.
- UPOZORENJE: KADA STE SKINULI ODNOSNO ODSTRANILI NEKI OD NASTAVAKA, NEMOJTE DODIRIVATI POMIČNU OSOVINU.
- Naročit oprez potreban je kod ulijevanja vruće tekućine u sjeckalicu, budući da zbog iznenadnog nastanka pare tekućina može briznuti iz aparata.
- Prije sastavljanja ili rastavljanja aparata, prije čišćenja, ili kada aparat nije pod nadzorom, iskopčajte ga iz električne mreže.
- Nakon svake uporabe pričekajte da se aparat ohladi na sobnu temperaturu.
- Razina šumova: 82 dB(A)

Ovaj uređaj označen je sukladno Europskoj direktivi 2012/19/EU glede otpadne električne i elektronske opreme (WEEE). Upute iz direktive predstavljaju okvir za postupke zbrinjavanja i recikliranja otpadne električne i elektronske opreme, važeće u čitavoj Europi.

Pažnja:

Uređaj je potrebno postaviti na ravnu i stabilnu površinu.

Naprava je isključivo namijenjena uporabi u kućanstvu.

Nikad nemojte koristiti nikakve druge priključke, odnosno nastavke drugih proizvođača, osim ako ih odobri Gorenje. Uporaba bilo kakvih drugih priključaka poništava garanciju.

Prije prve uporabe

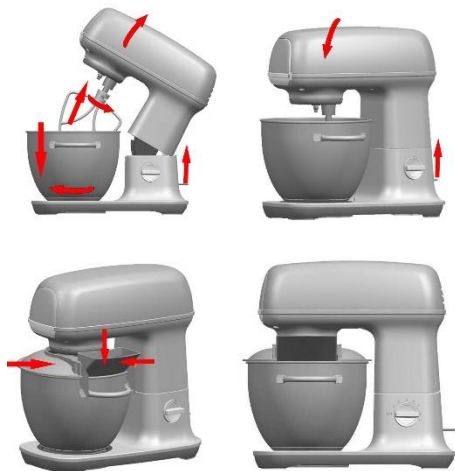
Prije no što uređaj počnete koristiti po prvi puta, očistite sve odstranjive dijelove (pogledati također poglavlje 'Čišćenje').

Prije no što uređaj ukopčate u električnu struju, provjerite da li je naprava pravilno sastavljena (pogledati poglavlje 'Opći opis').

Nakon toga ukopčajte utikač priključnog kabela u zidnu utičnicu.

Uporaba aparata

MIJEŠENJE/MIJEŠANJE/MUČENJE:



Ovisno o sastojcima, zdjela (7) s pokrovom omogućuje vam da napravite i do 1kg tijesta.

Gumb za otpuštanje multifunkcijske glave (8) gurnite nagore. Podignite multifunkcijsku glavu, i namjestite zdjelu (7) na postolje uređaja. Zatim je okrenite, tako da se uglavi u svoj položaj. U zdjelu sada možete stavljati sastojke.

Zdjelu iz nehrđajućeg čelika pokrijte pokrovom i namjestite nastavak za miješanje, kuku (spiralu) za miješanje tijesta, ili metlicu za mućenje – ovisno o sastojcima i o željenoj teksturi. Okretanjem osovine podesite idealnu visinu montiranog nastavka.

Multifunkcijsku glavu (8) uređaja gurnite u smjeru nadolje, dok ne začujete da se je uglavila (čuje se klik).

Tijekom pripreme možete dodavati sastojke ubacujući ih kroz otvor u pokrovu.

Ukoliko želite zaustaviti djelovanje uređaja, gumb (1) okrenite natrag u položaj "0".

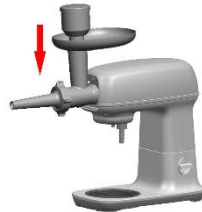
Prije prve uporabe sve dijelove uređaja operite sapunicom, a zatim ih isperite i obrišite da budu suhi.

Uređaj stavite na ravnu, čistu i suhu površinu. Tek nakon toga možete ga ukopčati u električnu instalaciju.

Nastavak	Vrsta hrane	Maksimalna količina	Vrijeme rada	Stupanj brzine rada	Priprema
Metlica za mućenje	Vrhnje (38 % masnoće)	500 ml	3-5 minuta	5-6	/
	Bjelanjci	12	3 minute	5-6	/
Spirala (kuka) za miješanje tijesta	Brašno	450 g	Rad 1 minutu i 30 sekundi na minimalnoj brzini, a zatim još 3 minute i 30 sekundi na brzini 1. Uređaj neka ne radi duže od 5 minuta.		/
	Sol	5 g			
	Kvasac	7 g			
	Šećer	3 g			
	Voda (43 °C)	312 ml			
Mast	7 g				
Nastavak za miješanje	Brašno	200 g	5 minuta	3-4	/
	Šećer u prahu	200 g			
	Margarin	200 g			
	Jaja	4			

Mljevenje mesa – savjeti i upozorenja

- Uvjerite se jesu li oštri (režući) rubovi rezalice okrenuti prema vani.
- Pazite da utor na pločici za mljevenje mesa bude poravnat sa klinom na kućištu nastavka za mljevenje mesa.
- **Nemojte nikad mljeti zamrznuto meso!**
- Tijekom uporabe nemojte preopterećivati aparat gurajući prevelike količine mesa u nastavak za mljevenje.
- Narežite meso na trake dužine 10 cm i debljine 2 cm.
- Odstranite kosti, hrskavicu i tetive što je moguće više.
- Pripremljeno meso stavite na pladanj za ubacivanje mesa za mljevenje.
- Uređaj upućujete u rad pritiskom na tipku za uključanje/isključenje.
- Klipom za guranje hrane lagano gurnite meso u nastavak za mljevenje mesa.
- Za tatarski biftek dvaput sameljite meso kroz šajbu sa srednje velikim otvorima za mljevenje.



Priprema kobasica – savjeti i upozorenja

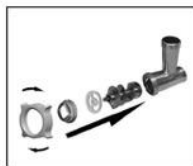
Najprije uvijek sameljite meso.

- Crijeva za punjenje kobasica neka se uvijek najprije 10 minuta moče u mlakoj vodi. Nakon toga namočena crijeva natakните na tuljac za punjenje kobasica. Pazite da ne začepite utor za ispuštanje zraka na tuljcu.
- Samljeveno meso stavite na pladanj za ubacivanje mesa. Gumbom za podešavanje brzine rada uputite aparat u rad.
- Ako koža zapne na tuljcu za punjenje kobasica, namočite je vodom.

Priprava kolačića - savjeti i upozorenja

Tijesto izrežite u trake široke približno 3 cm. Provjerite naliježe li zarez na razdjelniku za kolačiće na izbočinu na kućištu rezača. Stavite jednu traku tijesta na pladanj. Za uključivanje aparata pritisnite gumb za uključivanje/isključivanje. Potiskivačem nježno gurnite tijesto u kućište rezača.

Kobasicu tijesta koja izlazi iz aparata usmjerite na posudu za pečenje kolača. Potom izrežite kobasicu na komade ili trake i raspodijelite ih po posudi za pečenje.



Rezalica za povrće

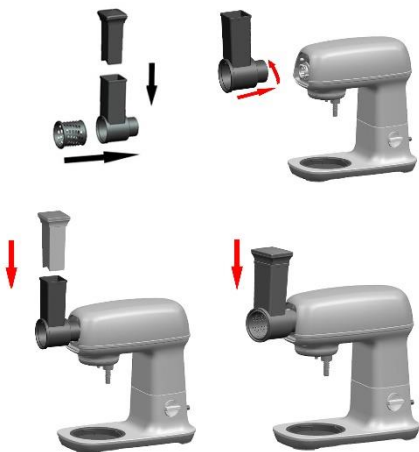
Odaberite nastavak za rezanje koji vam je potreban. Nastavak za rezanje gurnite u kućište rezalice. Kućište rezalice natakните na multifunkcijsku glavu (priključak), zaokrenuvši ga u suprotnim smjeru od kazaljki na satu, sve dok ne bude stajao posve okomito (pritom se začuje klik).

Aparat je sada spreman za rezanje odnosno sjeckanje.

1. Krumpir i drugo povrće kojega želite narezati, prije toga razrežite na komade koji su prikladni za ubacivanje u kućište rezalice.
2. Odaberite nastavak za rezanje koji vam odgovara.
3. Komade povrća ubacite u kućište rezalice i lagano ih gurajte klipom za guranje hrane.

Pažnja!

1. Kada želite skinuti kućište rezalice, najprije pritisnite gumb za skidanje rezalice.
2. Hranu ubacite u dovodni otvor koristeći klip za guranje. Hranu nemojte nikada gurati prstima ili bilo kakvim drugim pomagalom.
3. Nakon uporabe uvijek isključite uređaj.



Čišćenje

1. Uređaj isključite i iskopčajte iz električne instalacije.
2. Motor nikad nemojte uranjati u vodu, i nemojte ga stavljati ispod tekuće vode. Obrišite ga da bude suh koristeći meku suhu ili malo navlaženu krp.
3. Za lakše čišćenje nastavke na brzinu isperite odmah nakon uporabe. Svaki nastavak skroz odstranite. Pažljivo rukujte oštricama, jer su vrlo oštre i na rubovima se možete ozlijediti.
4. Ukoliko dođe do promjene boje na nastavcima zbog djelovanja prirodnih boja u namirnicama (npr. mrkva, naranče, itd.), nježno ih izribajte

kuhinskim ubrusom namočenim u jestivo ulje, a zatim ih dalje čistite kao i obično.

Briga za okolinu

Ova oznaka znači da u granicama Europske unije ovaj uređaj ne smijete odbaciti zajedno s ostalim kućanskim otpadom. Da bi spriječili možebitno štetno djelovanje na okolinu i čovjekovo zdravlje koje bi moglo biti posljedica nekontroliranog odlaganja ovakvih otpadaka, istrošeni uređaj morate zbrinuti na pravilan način, dakle pobrinuti se da bude pravilno recikliran, čime ćete pridonijeti održivoj ponovnoj uporabi materijalnih izvora. Preko sustava za vraćanje i zbrinjavanje uređaj predajte takvom centru, ili se obratite prodavaču kod kojeg ste uređaj kupili. Prodavač će se pobrinuti za recikliranje aparata na način koji je siguran za okolinu.



Garancija i servisne usluge

Ukoliko trebate informacije u vezi popravaka, ili ako naletite na kakav problem pri uporabi uređaja molimo vas da nazovete Gorenje Centar za pomoć korisnicima Gorenje u vašoj državi (njihov telefonski broj naći ćete u garancijskoj brošuri). Ukoliko u vašoj državi ne postoji takav centar, povežite se s lokalnim prodavačem Gorenje proizvoda, ili pozovite središnju servisnu službu Gorenja za kućanske aparate

Samo za osobnu uporabu!

GORENJE VAM ŽELI MNOGO ZADOVOLJSTVA U RADU S VAŠIM UREĐAJEM!

Pridržavamo pravo na izmjene!

Opis:

1. Prekidač za podešavanje brzine rada
2. Dugme za otpuštanje multifunkcijske glave
3. Odvojiv poklopac priključka nastavka za mlevenje mesa
4. Dugme za skidanje kućišta nastavka za sečenje
5. Priključak nastavka za mlevenje mesa
6. Poklopac radne činije
7. Činija od nerđajućeg čelika
8. Multifunkcijska glava (priključak)
9. Metlica za mućenje
10. Kuka za mešenje testa
11. Metlica za miksanje
12. Savitljiva metlica
13. Dodatna plastična činija
14. Kućište nastavka za mlevenje mesa
15. Tacna za ubacivanje mesa za mlevenje
16. Potiskivač za guranje hrane
17. Diskovi za mlevenje mesa
18. Cev za punjenje kobasica
19. Granični prsten
20. Nastavak za grubo rendanje
21. Nastavak za fino rendanje
22. Nastavak za sečenje na listiće
23. Nastavak za kekse

Opasnost!

Pogonsku jedinicu nemojte potapati u vodu, i nemojte je ispirati pod tekućom vodom.

Upozorenje

- Pre upotrebe pažljivo pročitajte upute za upotrebu.
- Pre uglavljivanja ili skidanja nastavaka, odnosno priključaka obavezno isključite aparat.
- Prste držite dalje od pomičnih delova aparata i otvora na priključcima.
- Aparat sme da se koristi isključivo u domaćinstvu, u skladu sa njegovom namenom. Proizvođač ne može preuzeti nikakvu odgovornost za nepravilnu primenu aparata, ili upotrebu u suprotnosti s ovim uputstvima.
- Aparat ne smete ostaviti da radi bez nadzora, a naročito u prisustvu dece ili invalidnih lica.
- Proverite dali napon aparata naveden na nalepnici sa podacima, odgovara naponu vaše kućne električne instalacije.
- Bilo kakvo nepravilno priključenje automatski poništava uslove garancije.
- Aparat treba da bude ukopčan u uzemljenu utičnicu.
- Ako ste prisiljeni koristiti produžni kabl, ovaj mora takođe biti ispravno uzemljen, i mora biti položen tako da se niko ne može o njega spotaći.
- Aparat iskopčajte iz električne instalacije pre svakog čišćenja, odnosno uvek kad naprava ne radi.
- Nemojte koristiti oštećene ili nepravilne nastavke, odnosno priključke. U takvim slučajevima radije se obratite za pomoć ovlašćenom servisnom centru.
- Bilo kakve zahvate na aparatu izuzev redovitog čišćenja i nege mora obaviti ovlašćeni servisni centar.
- Aparat, priključni kabl, ili utikač nemojte potapati u vodu niti u bilo kakvu drugu tečnost.
- Priključni kabl ne sme da visi i tako bude na domašaju dece, niti tako da dođe u dodir s vrućim delovima aparata, sa drugim izvorima toplote, ili sa bilo kakvim oštrim ivicama odnosno predmetima.
- Ukoliko utvrdite da je priključni kabl ili njegov utikač oštećen, smesta prestanite koristiti aparat. Da ne bi došlo do povreda neka zamenu obavi stručno osposobljen servisni centar.

- Pre zamene priključka, odnosno pre nego se približite pomičnim delovima dok aparat radi, isključite ga i iskopčajte iz električne mreže.
- Tokom rada aparata nemojte dirati metlicu za mućenje, lopaticu za mešanje, ili spiralu za mešenje testa.
- Istovremeno smete koristiti samo jedan nastavak, odnosno priključak.
- Naprava ne sme da radi duže od 5 minuta neprekidno. Pre ponovnog upućivanja u rad treba napraviti pauzu od najmanje 30 minuta.
- Lica smanjenih fizičkih ili mentalnih sposobnosti, odnosno lica s nedostatkom znanja i iskustava smeju koristiti aparat samo pod odgovarajućim nadzorom, ili ako su upućeni u rad aparata i ako razumeju sve opasnosti povezane s njegovom upotrebom.
- Decu treba kontrolisati i ne dozvoliti im da aparat koriste kao igračku.
- Da bi izbegli eventualne povrede, neka oštećen priključni kabl zameni proizvođač, njegov ovlašćeni serviser, ili neko drugo stručno osposobljeno lice.
- Deca neka ne koriste aparat. Naprava i priključni kabl ne smeju biti na domašaju dece.
- Deca neka se ne igraju napravom.
- Također neka deca ne čiste aparat niti obavljaju bilo kakve zahvate na održavanju bez odgovarajućeg nadzora odraslih.
- Aparat je dozvoljeno koristiti isključivo u domaćinstvu i sličnim sredinama.
- Nepravilna upotreba može da uzrokuje povrede. Molimo vas da budete oprezni.
- Prilikom rukovanja oštrim sečivima potreban je izuzetan oprez, naročito kod pražnjenja činije kao i u toku čišćenja.
- UPOZORENJE: KADA STE SKINULI ODNOSNO ODSTRANILI NEKI OD NASTAVAKA, NEMOJTE DODIRIVATI POMIČNU OSOVINU.
- Naročit oprez potreban je kod sipanja vruće tečnosti u seckalicu, budući da zbog iznenadnog nastanka pare tečnost može da štrcne iz aparata.
- Pre sastavljanja ili rastavljanja aparata, pre čišćenja, ili kada aparat nije pod nadzorom, isključite ga iz električne mreže.
- Nakon svake upotrebe pričekajte da se aparat ohladi na sobnu temperaturu.
- Nivo šumova: 82 dB(A)

Ovaj aparat označen je u skladu sa Evropskom direktivom 2012/19/EU u vezi otpadne električne i elektronske opreme (WEEE). Uputstva iz direktive predstavljaju okvir za postupke odlaganja i recikliranja otpadne električne i elektronske opreme, važeće u celoj Evropi.

Pažnja:

Aparat treba da bude postavljen na ravnu i stabilnu površinu.

Naprava je isključivo namenjena upotrebi u domaćinstvu.

Nikad nemojte koristiti nikakve druge priključke, odnosno nastavke drugih proizvođača, izuzev ukoliko ih odobri Gorenje. Upotreba bilo kakvih drugih priključaka poništava garanciju.

Pre prve upotrebe

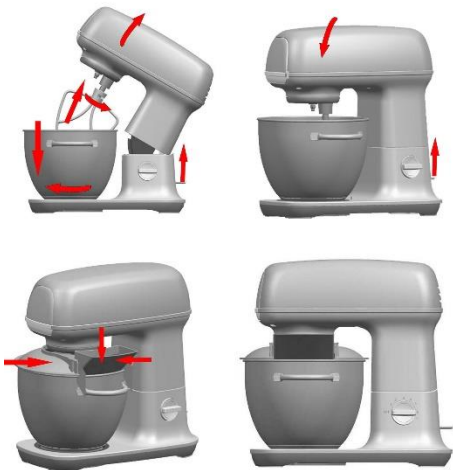
Pre no što aparat počnete koristiti po prvi puta, očistite sve odvojive delove (pogledati također poglavlje 'Čišćenje').

Pre no što aparat ukopčate u električnu struju, proverite da li je naprava pravilno sastavljena (pogledati poglavlje 'Opšti opis').

Nakon toga uključite utikač priključnog kabla u zidnu utičnicu.

Upotreba aparata

MEŠENJE/MEŠANJE/MUČENJE:



Ovisno o sastojcima, činja (7) s poklopcem omogućuje vam da napravite i do 1kg testa.

Dugme za otpuštanje višenamenske glave (8) gurnite nagore. Podignite višenamensku glavu, i nameštite činiju (7) na postolje aparata. Zatim je okrenite tako da se uglavi u svoj položaj. U činiju sada možete stavljati sastojke.

Činiju iz nerđajućeg čelika pokrijte poklopcem i nameštite nastavak za mešanje, kuku (spiralu) za mešenje testa, ili metlicu za mučenje – ovisno o sastojcima i o traženoj teksturi. Okretanjem osovine regulišite idealnu visinu montiranog nastavka.

Višenamensku glavu (8) aparata gurnite u smeru nadole, dok ne začujete da se je uglavila (čuje se klik).

Tokom pripreme možete dodavati sastojke ubacujući ih kroz otvor u poklopcu.

Ukoliko želite zaustaviti rad aparata, dugme za regulisanje (1) obrnite nazad u položaj "0".

Pre prve upotrebe sve delove aparata operite sapunicom, a zatim ih isperite i obrišite da budu suvi.

Aparat stavite na ravnu, čistu i suhu površinu. Tek nakon toga možete ga uključiti u električnu instalaciju.

Nastavak	Vrsta hrane	Maksimalna količina	Vreme rada	Stepen brzine rada	Priprema
Metlica za mučenje	Pavlačka (38 % masnoće)	500 ml	3-4 minuta	5-6	/
	Belanci	12	3 minuta	5-6	/
Spirala (kuka) za mešenje testa	Brašno	450 g	Rad 1 minut i 30 sekundi na minimalnoj brzini, a zatim još 3 minuta i 30 sekundi na brzini 1. Aparat neka ne radi duže od 5 minuta.		/
	So	5 g			
	Kvasac	7 g			
	Šećer	3 g			
	Voda (43 °C)	312 ml			
	Mast	7 g			
Nastavak za mešanje	Brašno	200 g	5 minuta	3-4	/
	Šećer u prahu	200 g			
	Margarin	200 g			
	Jaja	4			

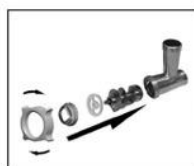
Mlevenje mesa – saveti i upozorenja

- Proverite jesu li oštre ivice sečiva seckalice okrenute prema napolje.
- Pazite da žleb na disku za mlvenje mesa bude poravnat sa klinom na kućištu nastavka za mlvenje mesa.
- **Nemojte nikad mleti zamrznuto meso!**
- U toku upotrebe nemojte preopterećivati aparat gurajući prevelike količine mesa u nastavak za mlvenje.
- Isecite meso na trake dužine 10 cm i debljine 2 cm.
- Odstranite kosti, hrskavicu i tetive što je moguće više.
- Pripremljeno meso stavite na tacnu za ubacivanje mesa za mlvenje.
- Aparat pokrećete u rad pritiskom na taster za uključenje/isključenje.
- Potiskivačem za guranje hrane lagano gurnite meso u nastavak za mlvenje mesa.
- Za tatarski biftek dvaput sameljite meso kroz disk sa srednje velikim otvorima za mlvenje.



Pravljenje kekxa - saveti i upozorenja

Testo isecite na trake široke oko 3 cm. Proverite da li žleb separatora za kekse ulazi u istureni deo na kućištu rezača. Stavite jednu traku testa na podložak. Aparat uključite pritiskom na dugme za uključivanje/isključivanje. Testo lagano potisnite kućište rezača pomoću potiskivača. Traku testa koja izlazi iz aparata prenesite na tepsiju za pečenje. Traku zatim isecite na kriške ili trake i razmestite ih po tepsiji za pečenje.



Priprema kobasica – saveti i upozorenja

Najpre uvek sameljite meso.

- Creva za punjenje kobasica treba uvek najpre na 10 minuta uroniti u mlaku vodu. Nakon toga namočena creva natakните na cev za punjenje kobasica. Pazite da ne zapušite utor za ispuštanje vazduha na cevi.
- Samleveno meso stavite na tacnu za ubacivanje mesa. Prekidačem za podešavanje brzine rada pokrenite rad aparata.
- Ako se crevo zaglavi na cevi za punjenje kobasica, navlažite je vodom.

Seckalica za povrće

Odaberite nastavak za sečenje koji vam je potreban. Nastavak za sečenje gurnite u kućište seckalice. Kućište seckalice natakните na multifunkcijsku glavu (priključak), obrnuvši ga u suprotnim smeru od kazaljki

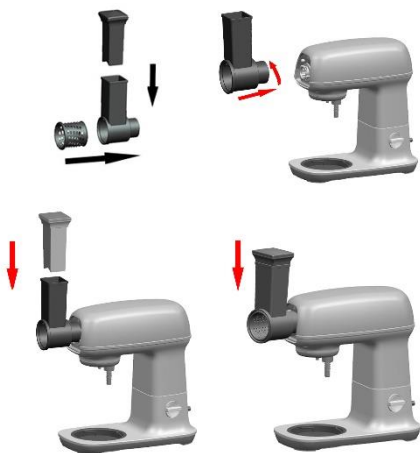
na satu, sve dok ne bude stajao posve vertikalno (pri tome se začuje klik).

Aparat je sada pripremljen za sečenje odnosno seckanje.

1. Krompir i drugo povrće kog želite iseći, pre toga rasecite na parčad koja je primerena za ubacivanje u kućište seckalice.
2. Odaberite nastavak za sečenje koji vam odgovara.
3. Komade povrća ubacite u kućište seckalice i lagano ih gurajte potiskivačem za guranje hrane.

Pažnja!

1. Da biste skinuli kućište seckalice, najpre pritisnite dugme za otpuštanje odnosno skidanje seckalice.
2. Hranu ubacite u dovodni otvor koristeći potiskivač za guranje. Hranu nemojte nikada gurati prstima ili bilo kakvim drugim pomagalom.
3. Nakon upotrebe uvek isključite aparat.



Čišćenje

1. Aparat isključite i izvucite priključni kabl iz električne instalacije.
2. Motor nemojte nikad potapati u vodu, i nemojte ga stavljati pod mlaz tekuće vode. Obrišite ga da bude suv koristeći meku suhu ili malo vlažnu krpu.
3. Za lakše čišćenje nastavke na brzinu isperite odmah nakon upotrebe. Svaki nastavak skroz odstranite. Pažljivo rukujte sečivima, jer su veoma oštra, i na oštrim ivicama možete da se povredite.
4. Ukoliko dođe do promene boje na nastavcima zbog delovanja prirodnih boja u namirnicama (npr. šargarepa, naranče, itd.), nežno ih izribajte kuhinjskim ubrusom natopljenim u jestivo ulje, a zatim ih dalje čistite kao i obično.

Briga za životnu sredinu

Ova oznaka znači da u granicama Evropske unije ovaj aparat ne smete odbaciti zajedno s ostalim otpadom iz domaćinstva. Da bi sprečili eventualno štetno delovanje po okolinu i po zdravlje čoveka koje bi moglo da bude posledica nekontrolisanog odlaganja ovakvih otpadaka, istrošeni aparat treba odstraniti na pravilan način, dakle treba da se postarate da bude pravilno recikliran, čime ćete pridoneti održivoj ponovnoj upotrebi materijalnih resursa. Preko sistema za vraćanje i recikliranje aparat predajte takvom centru, ili se obratite prodavcu kod kog ste aparat kupili. Prodavac će se postarati za recikliranje aparata na način koji je bezbedan za okolinu.



Garancija i servisne usluge

Ukoliko trebate informacije u vezi popravaka, ili ako ste naišli na neki problem u upotrebi aparata molimo vas da nazovete Gorenje Centar za pomoć korisnicima Gorenje u vašoj državi (njihov telefonski broj naći ćete u garantnoj brošuri). Ukoliko u vašoj državi ne postoji takav centar, povežite se s lokalnim prodavcem Gorenje proizvoda, ili pozovite centralnu servisnu službu Gorenja za kućanske aparate

Samo za ličnu upotrebu!

GORENJE VAM ŽELI MNOGO ZADOVOLJSTVA U RADU S VAŠIM APARATOM!

Pridržavamo pravo na izmene!

1. Копче за контрола на брзината
2. Копче за ослободување на повеќефункционалната глава
3. Капак што се вади за приклучокот за струја на машината за мелење месо
4. Копче за ослободување на куќиштето на машината за мелење месо
5. Приклучок за струја на машината за мелење месо
6. Капак на садот
7. Сад од челик што не 'рѓосува
8. Повеќефункционална глава
9. Маталка
10. Лопатка за тесто
11. Лопатка за мешање
12. Лопатка за матење
13. Дополнителен пластичен сад
14. Куќиште на режачот
15. Сад за храна
16. Поттурнувач
17. Диск за мелење
18. Цевка за колбаси
19. Сепаратор
20. Сечиво за грубо мелење
21. Сечиво за ситно мелење
22. Режач на парчиња
23. Додаток за колачи

Опасност

Не го ставајте моторот на апаратот во вода и не го плакнете под чешма.

Мерки на претпазливост

- Внимателно прочитајте ги инструкциите пред користење на апаратот.
- Исклучете го апаратот пред ставање и вадење на додатокот.
- Држете ги прстите подалеку од подвижните делови и отворањето на додатокот.
- Користете го апаратот само за наменетата домашна употреба. Производителот не снесува никаква одговорност доколку апаратот е предмет на

- несоодветна употреба или непридржување до инструкциите.
- Проверете дали волтажата на апаратот се совпаѓа со вашиот електричен систем.
- Секоја грешка во поврзувањето ја поништува гаранцијата.
- Апаратот треба да биде приклучен во заземјен приклучок за струја.
- Доколку користите електричен продолжен кабел, истиот треба да биде заземјен и да се осигурате никој да не се сопне од него.
- Исклучете го апаратот од приклучокот за струја кога ќе завршите со употреба и пред чистење.
- Не го користете додатокот и/ или апаратот ако е оштетен. Контактирајте го овластениот сервис.
- Секоја дополнителна работа на апаратот освен одржувањето и чистењето треба да биде извршена од страна на овластен сервис.
- Не го потопувајте апаратот, кабелот или приклучокот во вода или во друга течност.
- Не го оставајте кабелот да виси во близина на деца, да биде во близина или во допир со топлиите делови на апаратот, друг извор на топлина или остар раб.
- Исклучете го апаратот и извадете го приклучокот од струја пред да

- ги смените додатоците или да се доближите до подвижните делови.
- Не ги допирајте маталката, сечилото за миксер или куката за месење додека апаратот работи.
- Doddatoците користете ги еден по еден.
- Не го користете апаратот повеќе од 5 минути без прекин. Оставете го 30 минути на пауза пред повторно да го употребите.
- Апаратот може да го користат и личности со намалени физички, сензорни и ментални способности или недостаток на искуство и знаење доколку се под надзор за безбедна употреба на апаратот и доколку ја разбираат потенцијалната опасност.
- Децата треба да бидат под надзор за да не си играат со апаратот.
- Доколку кабелот за напојување е оштетен, истот треба да се замени од производителот, сервисерот или слично овластено лице за да се избегне опасност.
- Децата не треба да го користат апаратот. Чувајте го апаратот и каблите подалеку од дофат на деца.
- Децата не треба да си играат со апаратот или да извршуваат задачи за одржување без надзор.
- Не го користете апаратот доколку ротирачкото сито или заштитниот капак е оштетен или има видливи пукнатини.
- Овој апарат е наменет за домашна употреба
- Може да дојде до повреди поради неправилна употреба. Ве молиме користете ја машината внимателно.
- Треба да се внимава при ракување со острите сечива, празнењето на садот и чистењето.
- ПРЕДУПРЕДУВАЊЕ: ПО ВАДЕЊЕ НА ПОМОШНИОТ ДЕЛ, НЕ ДОПИРАЈТЕ ЈА ВРТЛИВАТА ОСОВИНА.
- Бидете внимателни доколку во блендерот се стави врела течност, зашто апаратот може ненадејно да ја исфрли во вид на параа.
- Секогаш исклучувајте го апаратот од струја кога се остава без надзор пред да го склопите, расклопите или чистите.
- По секоја употреба, апаратот треба да се излади до собна температура.
- Гласност: 82 dB (A)

Овој апарат е одбележан според Европската директива 2012/19/EU за Отпад од електрична и електронска опрема (WEEE). Ова улатство претставува рамка на европската валидност за враќање и рециклирање на отпад од електрична и електронска опрема.

Мерки на претпазливост

Секогаш поставувајте го апаратот на рамна и стабилна површина. Не го држете цитрусниот држач подолго од 10 минути без прекин. Овој апарат е единствено наменет за домашна употреба. Никогаш не користете додатоци или делови од други производители освен ако не се

овластени од Гореење. Во случај да ги користите погоре споменатите делови гаранцијата ќе биде поништена.

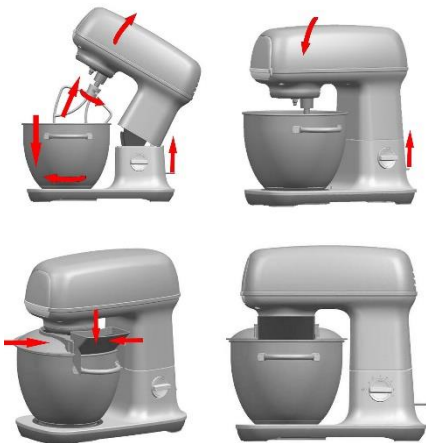
Пред употреба

Исчистете ги сите одделни делови кога го употребувате апаратот за прв пат (види Чистење)

Проверете дали апаратот е соодветно составен пред да го приклучите во приклучокот за струја (види Генералн опис). Приклучете го приклучокот во штекер.

Употреба на апаратот

СЕЧИЛО ЗА МИСКЕР/МАТАЛКА/ КУКА ЗА МЕСЕЊЕ



Во зависност од природата на состојките, садот (7) со капакот може да се користи за подготовка на 1 килограми смеса.

Притиснете го нагоре копчето за ослободување за мултифункционалната глава (8), подигнете ја главата и потоа ставете го садот (7) во апаратот вртејќи го додека не се намести на положбата.

Предходно ставете ги состојките во садот.

Покријте го садот од нерѓосувачки челик со капакот и ставете го сечилото за миксер, куката за месење или маталката (во зависност од густината која ја преферирате). Прилагодете ја висината со вртење на вратилото: прилагодете ги додатците на идеалната положба.

Притиснете ја надолу мултифункционалната глава (8) на апаратот додека не слушнете кликање.

За време на подготовката може да додавате состојки низ отворот во капакот.

За да го прекинете работењето на апаратот свртете го копчето (1) на 0.

Пред првата употреба исчистете ги сите делови на додатците со сапуница и вода, исплакнете и исушете ги.

Ставете го апаратот на рамна, чиста и сува површина и потоа приклучете го.

Додаток	Храна	Максимално количество	Време на обработка	Брзини	Подготовка
Маталка	Крем (38% масти)	500 ml	3-5 минути	5-6	/
	Бело јајце	12 парчиња	3 минути	5-6	/
Кука за месење	Брашно	450 g	Обработка 1 минута и 30 секунди на минимална брзина, и потоа уште 3 минути и 30 секунди на I брзина. Не го користете апаратот повеќе од 5 минути.		/
	Сол	5 g			
	Квасец	7 g			
	Шеќер	3 g			
	Вода (43°C)	312 ml			
	Свинска маст	7 g			
Сечило за миксер	Брашно	200 g	5 минути	3-4	/
	Шеќер во прав	200 g			
	Маргарин	200 g			
	Јајца	4 парчиња			

Мелење месо – совети и предупредувања

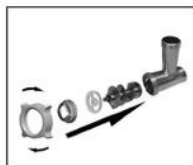
- Острите рабови на делот за сечење мора да се завртени нанадвор.
- Жлебот на дискот за мелење мора точно да налегне на испакнатиот дел од куќиштето на режачот.
- **Никогаш не мелете замрзнато месо!**
- Не преоптоварувајте го апаратот во текот на употребата со пикање премногу месо во куќиштето на режачот.
- Исечете го месото на парчиња со должина од 10цм и дебелина од 2цм.
- Отстранете ги коските, 'рскавицата и жилите во најголема можна мера.
- Ставете го подготвеното месо на послужавникот за ставање месо во машината.
- Притиснете го копчето за вклучување/исклучување (on/off) за да го вклучите апаратот.
- Со помош на поттурнувачот, полека втерајте го месото во машината.
- За приготвување тартар бифтек, сомелете го месото два пати со дискот за средно мелење.



Правење колбаси – совети и предупредувања

Секогаш најпрво сомелете го месото.

- Оставете ја обвивката за колбасите да отстои во млека вода околу 10 минути. Потоа навлачете ја обвивката додека е сè уште влажна на цевката за колбаси. Не блокирајте ги излезите за воздух на цевката.
- Ставете го меленото место на послужавникот за дотур на месо. Притиснете го копчето за брзина на контролата.
- Доколку обвивката се заглави на цевката за колбаси, навлажнете ја со малку вода.



Режач на зеленчук

Одберете ги режачот и куќиштето на режачот кои ви се потребни. Вметнете го режачот во куќиштето. Прицврстете го куќиштето на режачот на повеќефункционалната глава така што ќе го завртите во насока обратна од стрелките на часовникот, во вертикална положба (треба да се слушне звук на „кликање“).

Апаратот е сега подготвен за режење.

1. Исечете го компирот или другиот зеленчук на парчиња со големина којашто одговара на куќиштето на режачот.
2. Одберете друг вид режач, според потребата.
3. Ставете ги парчињата во куќиштето на режачот и лесно поттурнете ги со поттурнувачот.

Внимание:

1. Кога го расклопувате куќиштето на режачот, мора најпрво да го притиснете копчето за ослободување на куќиштето на режачот.
2. Ставете ја храната во цевката за дотур со помош на поттурнувачот. Не пикајте ја храната со прсти или со други предмети.
3. По употребата, секогаш завртете го копчето во положба „ИСКЛУЧЕНО“ (“OFF”).

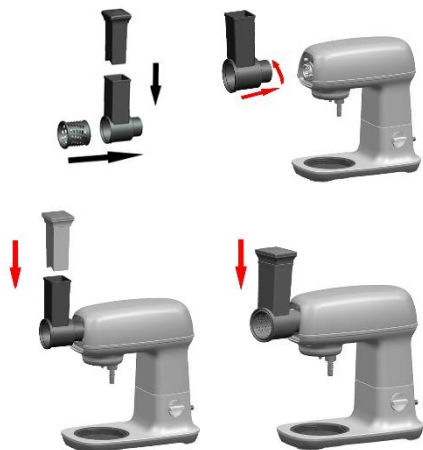
Правење колачи – совети и предупредувања

Исечете го тестото на ленти со широчина од околу 3цм. Жлебот на сепараторот на колачи мора точно да налегне на испакнатиот дел од куќиштето на режачот.

Ставете една од лентите на послужавникот. Притиснете го копчето за вклучување/исклучување (on/off) за да го вклучите апаратот.

Со помош на делот за притискање, полека втерајте го тестото во апаратот.

Тестото што излегува од апаратот нека паѓа на тава за печење. Потоа, исечете го на парчиња или ленти и распоредете ги на тавата за печење.



центарот за грижа на корисници во вашата земја (телефонскиот број ќе го најдете во меѓународната гаранција). Доколку нема центар за грижа на корисници во вашата земја, обратете се до локалниот дилер на горење или контактирајте го одделот за домашни апарати на горење.

Само за лична употреба!

Чистење

1. Извадете го апаратот од приклучок за струја.
2. Никогаш не го ставајте моторот под вода или под чешма. Избришете го со сува или полувлажна крпа.
3. За полесно чистење набрзина исплакнете ги додатоките по употреба. Целосно извадете го додатокот за миксер. Внимателно ракувајте со сечилата бидејќи некои од нив се остри.
4. Ако додатоките се обоени од храна (моркови, портокали) нежно избришете ги со кујнска крпа потопена во масло за готвење и потоа исчистете ги на вообичаениот начин.

Околина

Овој симбол означува дека овој производ не треба да се исфрла заедно со останатиот отпад од домаќинство на територијата на ЕУ. За да се спречи потенцијална штета на околината и човековото здравје од неколнтролиран отпад, се препорачува одговорно да го рециклирате за да промовирате одржлива реупотреба на материјални ресурси. За да го вратите употребуваниот апарат ве молиме да ги користите системите за враќање и собирање или контактирајте го продавачот од каде што сте го купиле производот. Тие можат да го однесат овој производ на безбедно рециклирање.



Гаранција и сервис

Доколку ви е потреба информација или имате проблем, ве молиме контактирајте го Горење

**ГОРЕЊЕ ВИ ПОСАКУВА СО
ЗАДОВОЛСТВО ДА ГО КОРИСТИТЕ
АПАРАТОТ**

Го задржуваме правото на промени!

1. Speed control switch
2. Release button for multifunction head
3. Removable cover for mincer power outlet
4. Release button for Cutter housing
5. Power outlet for mincer
6. Bowl cover
7. Stainless steel bowl
8. Multifunction head
9. Whisk
10. Dough hook
11. Mixer blade
12. Flex beater
13. Additional plastic bowl
14. Cutter housing
15. Feeding tray
16. Pusher
17. Grinding disc
18. Sausage horn
19. Separator
20. Coarse scraper blade
21. Fine scraper blade
22. Slice cutter
23. Cookie maker

Danger

Do not immerse the motor unit in water nor rinse it under the tap.

Warning

- Carefully read the instructions before using your appliance.
- Switch off the appliance before fitting and removing the attachment.
- Keep your fingers away from moving parts and the opening on the attachment.
- Only use the appliance for its intended domestic use. The manufacture will not accept any liability if the appliance is subject to improper use or failure to comply with these instructions.
- Check that the voltage rating of the appliance matches that of your electrical system.
- Any connection error will nullify the guarantee.
- The appliance must be plugged into an earthed electrical socket.
- If you have to use an electrical extension lead, it must be earthed and you should make sure that no one can trip over it.
- Unplug the appliance as soon as you have finished using it and before cleaning it.
- Don't use your attachment and/or appliance if it has been damaged. Contact an approved service centre.
- Any work on the appliance other than normal care and cleaning by the customer must be carried out by an approved service centre.
- Do not immerse the appliance, the power cord or the plug in water or in any other liquid.
- Do not allow the power cord to hang within the reach of children, to come close to or into contact with hot parts of your appliance, any other source of heat or any sharp edge.
- Switch off the appliance and disconnect it from power supply before changing accessories or approaching any moving parts.
- Do not touch the whisk, mixer blade or kneading hook while the appliance is in operation.
- Only use one attachment at a time.
- Do not operate the appliance continuously for more than 5 minutes

at a time. Allow 30 minutes rest before next use.

- Appliances can be used by persons with reduced physical, sensory or mental capabilities or lack of experience and knowledge if they have been given supervision or instruction concerning use of the appliance in a safe way and if they understand the hazards involved.
- Children should be supervised to ensure that they do not play with the appliance.
- If the supply cord is damaged, it must be replaced by the manufacturer, service agent or a similarly qualified person, in order to avoid a hazard.
- This appliance may not be used by children. Keep the appliance and its cord out of reach of children.
- Children may not play with the appliance.
- Children may not clean the appliance or perform user maintenance tasks on it without supervision.
- This appliance is intended to be used in household and similar applications.
- There is a potential injury from misuse. Please handle it with care.
- Care should be taken when handling the sharp cutting blades, emptying the bowl and during cleaning.
- **WARNING: AFTER DETACHING THE ACCESSORY, DO NOT TOUCH THE MOVING SHAFT.**

- Be careful if hot liquid is poured into the blender as it can be ejected out of the appliance due to a sudden steaming.
- Always disconnect the appliance from the supply if it is left unattended and before assembling, disassembling or cleaning.
- The appliance should be cool down to the room temperature after each process.
- Noise level: 82 dB(A)

This appliance is marked according to the European directive 2012/19/EU on Waste Electrical and Electronic Equipment (WEEE). This guideline is the frame of a European-wide validity of return and recycling on Waste Electrical and Electronic Equipment.

Caution

Always place the appliance on a flat, stable surface.

Do not use the citrus press longer than 5 minutes without interruption.

This appliance is intended for household use only.

Never use any accessories or parts from other manufacturers unless they are authorized by Gorenje. In case you use these accessories, the warranty will be canceled.

Before use

Clean all detachable parts before using the appliance for the first time (see chapter 'Cleaning').

Make sure the appliance is assembled properly (see chapter 'General description') before you plug it in the wall socket.

Put the plug in the wall socket.

Using the appliance

MIXER BLADE/ WISK/ DOUGH HOOK



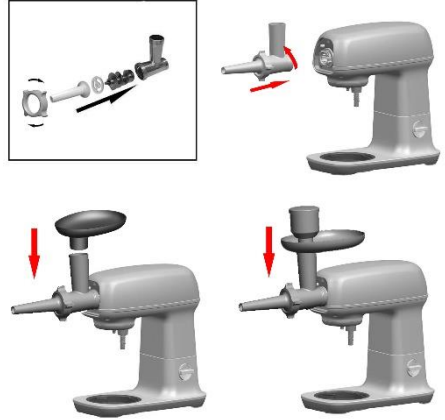
1. Press the release button for the multifunction head (8) up, lift the multifunction head then fit the bowl (7) onto the appliance by turning until it locks into position. Place the ingredients in bowl first.
2. Put the stainless steel bowl cover onto the stainless bowl and insert the mixer blade, hook or whisk (depending on the consistency you prefer). Adjust the height by turning the shaft: adjust the accessories to the ideal position.
3. Press the multifunction head (8) of the appliance down until a click is heard.
4. During preparation, you can add ingredients through the opening in the cover.
5. To stop appliance operation, turn the knob (1) back to 0.
6. Before using for the first time, clean all parts of the accessories with soapy water, rinse and dry.
7. Place the appliance on a flat, clean and dry surface and then plug in your appliance.

Depending on the nature of the ingredients, the bowl (7) with its cover can be used to prepare up to 1kg of dough.

Accessory	Food	Maximum amount	Operation time	Speeds	Preparation
Whisk	Cream (38% fat)	500 ml	3-5 minutes	5-6	/
	Egg white	12 pcs	3 minutes	5-6	/
Dough hook	Flour	450 g	Operation 1 minute and 30 seconds at MIN speed, and then 3 minutes and 30 seconds at I speed. Don't operate the appliance for more than 5 minutes.		/
	Salt	5 g			
	Yeast	7 g			
	Sugar	3 g			
	Water(43°C)	312 ml			
	Lard	7 g			
Mixer blade	Flour	200 g	5 minutes	3-4	/
	Caster sugar	200 g			
	Margarine	200 g			
	Eggs	4 pcs			

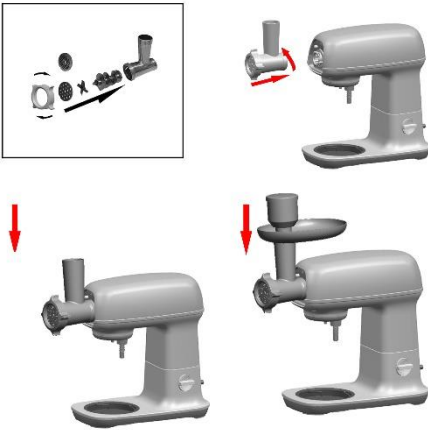
Mincing meat - tips and warnings

- Make sure the cutting edges of the cutter unit are pointing outwards.
- Make sure the notch of the grinding disc fits onto the projection of the cutter housing.
- **Never use frozen meat!**
- Do not overload the appliance during use by pushing too much meat into the cutter housing.
- Cut the meat into 10cm-long, 2cm-thick strips.
- Remove bones, gristles and sinews as much as possible.
- Put the prepared meat on the feeding tray.
- Press the on/off button to switch the appliance on.
- Use the pusher to gently push the meat into the cutter housing.
- For steak tartare, mince the meat with the medium grinding disc twice.



Making cookies - tips and warnings

Cut the dough into approx. 3cm-wide strips. Make sure the notch of the cookie separator fits onto the projection of the cutter housing. Place one strip of dough on the feeding tray. Press the on/off button to switch the appliance on. Push the dough gently into the cutter housing with the pusher. Guide the dough sausage coming out of the appliance onto a baking plate. Then cut the sausage into slices or strips and distribute them over the baking plate.



Making sausages - tips and warnings

Always mince the meat first.

- Let the sausage skin soak in lukewarm water for 10 minutes. Then slide the wet skin onto the sausage horn. Do not block the air outlet grooves of the horn.
- Put the minced meat of the feeding tray. Press Speed control switch to the appliance on.
- If the skin gets stuck on the sausage horn, wet it with some later.



Slicer for vegetables

Choose the cutter and cutter housing your need. Insert the cutter into the cutter housing.

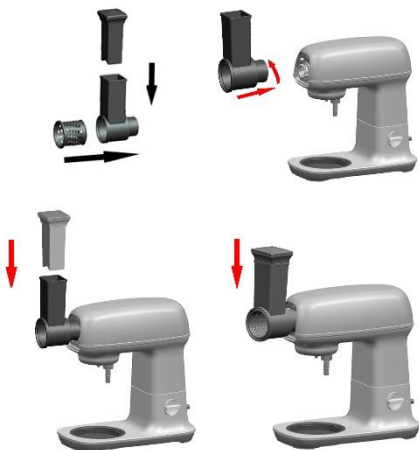
Put the Cutter housing into the multifunction head by turning it anticlockwise in the vertical position (a click should be heard).

Now the appliance is ready for slicing.

1. Cut the potato or other vegetable for processing it to pieces, for processing it to pieces, which size is suitable for cutter housing.
2. Choose the different kind of cutter as requested.
3. Put the pieces into cutter housing and press slightly by pusher.

Caution:

1. When you disassemble the body (Cutter housing), you must press the release button for cutter housing first.
2. Insert the food in the feed tube with the pusher. Never push the food with the finger or any other utensil.
3. After use, always turn the switch to the "OFF" position



Cleaning

1. Unplug the appliance.
2. Never immerse the motor unit in water or put it under running water. Wipe it with a soft dry or slightly damp cloth.
3. For easier cleaning, quickly rinse the accessories after use. Completely dismantle the mixer attachment. Handle the blades with care, as some have sharp cutting edges.
4. If your accessories are discoloured by food (carrots, oranges etc.), rub them gently with a kitchen towel dipped in cooking oil and then clean in the usual way.

Environment

This marking indicates that this product should not be disposed of with other household waste throughout the EU. To prevent possible harm to the environment or human health from uncontrolled waste disposal, recycle it responsibly to promote the sustainable reuse of material resources. To return your used device, please use the return and collection systems or contact the retailer where the product was purchased. They can take this product for environmentally safe recycling.



Guarantee & service

If you need information or if you have a problem, please contact the Gorenje Customer Care Centre in your country (you find its phone number in the worldwide guarantee leaflet). If there is no Customer Care Centre in your country, go to your local Gorenje dealer or contact the Service department of Gorenje domestic appliances.

For personal use only!

GORENJE
WISHES YOU A LOT OF PLEASURE
WHEN USING YOUR APPLIANCE
We reserve the right to any modifications!

1. Ключ за регулиране на скоростта
2. Бутон за освобождаване на многофункционалната глава
3. Свалящ се капак на извода за приставката-месомелачка
4. Бутон за освобождаване на отделението за нож
5. Извод за приставката-месомелачка
6. Капак на купата
7. Купа от неръждаема стомана
8. Многофункционална глава
9. Бъркалка за яйца
10. Кука за тесто
11. Бъркалка-миксер
12. Бъркалка с гъвкави ръбове
13. Допълнителна пластмасова купа
14. Отделение за нож
15. Подаваща тава
16. Бутало
17. Диск за мелене
18. Приставка за наденички
19. Сепаратор
20. Едро ренде
21. Ситно ренде
22. Нож за рязане на тънки резени
23. Приставка за бисквити

Опасност

Не потапяйте отделението с мотора във вода и не го мийте под течаща вода от чешмата.

Предупреждение

- Прочетете внимателно инструкциите преди да започнете работа с уреда.
- Изключете уреда преди да свалите или поставите дадена приставка.
- Пазете пръстите си далеч от движещите се части и отвора на приставката.
- Използвайте уреда само по предназначение в домашни условия. Производителят не носи отговорност, ако уредът бъде използван неправилно или не бъдат спазени тези инструкции.
- Уверете се, че напрежението, указано върху уреда, отговаря на напрежението, подавано във вашата електрическа мрежа.
- Гаранцията е невалидна при погрешно свързване на уреда към електрическата мрежа.
- Уредът трябва да бъде включен към заземен електрически контакт.
- Ако трябва да използвате удължителен кабел, той трябва да бъде заземен и трябва да се уверите, че никой няма да се спъне в него.
- Изключете уреда от електрическата мрежа веднага щом приключите работа с него и преди почистване.
- Не използвайте приставките и/или уреда, ако са повредени. Свържете се с оторизиран сервиз.
- Всяка работа по уреда с изключение на почистването и обичайната поддръжка от страна на клиента, трябва да се извършва в оторизиран сервиз.
- Не потапяйте уреда, хранящия кабел или щепсела във вода или друга течност.
- Не позволявайте хранящия кабел да виси така, че да го достигат деца, да се доближава или да се допира до

- нагорещените части на уреда, други източници на топлина или остри ръбове.
- Изключвайте уреда и прекъсвайте електрическото захранване преди да смените приставка или да докоснете движещите се части.
 - Не докосвайте бъркалката за яйца, бъркалката-миксер или куката за тесто, докато уредът работи.
 - Не използвайте няколко приставки едновременно.
 - Не работете с уреда без прекъсване повече от 5 минути. Изчакайте 30 минути преди следваща употреба.
 - Този уред може да бъде използван от лица с намалени физически, сензорни или умствени способности или с недостатъчно опит и познания само ако са под наблюдение или са инструктирани за безопасна употреба и са наясно с евентуалните опасности при неговата употреба.
 - Децата трябва да бъдат наглеждани, за да се уверите, че не си играят с уреда.
 - Ако захранващият кабел е повреден, той трябва да бъде сменен от производителя, негов оторизиран сервиз или от лице с подходяща квалификация, за да избегнете всякаква опасност.
 - Този уред не трябва да бъде ползван от деца. Дръжте уреда и неговия кабел далеч от деца.
 - Не позволявайте на деца да си играят с уреда.
 - Децата не трябва да почистват уреда или да извършват поддръжка без наблюдение.
 - Уредът е предназначен за домашна употреба и подобни приложения.
 - При неправилна употреба има опасност от наранявания. Работете внимателно.
 - Необходимо е повишено внимание, когато се работи с острите ножове, изпразва се купата или при почистване.
 - Внимание: Уверете се, че блендерът е изключен, преди да го свалите от стойката.
 - **ПРЕДУПРЕЖДЕНИЕ: СЛЕД КАТО СВАЛИТЕ АКЕСОАРА, НЕ ДОКОСВАЙТЕ ДВИЖЕЩИЯ СЕ ВАЛ.**
 - Винаги изключвайте уреда от електрическото захранване, ако е оставен без надзор както и преди сглобяване, разглобяване или почистване.
 - Уредът трябва да се охлади до стайна температура след всеки процес.
 - Ниво на шума: 82 dB(A)

Този уред има маркировка съгласно европейска директива 2012/19/ЕС относно изхвърлянето на използвано електрическо и електронно оборудване (WEEE). Тази маркировка представлява обозначение за

валидност в цяла Европа на възможността за връщане и рециклиране на използвано електрическо и електронно оборудване.

Внимание

Винаги поставяйте уреда върху равна и стабилна повърхност.

Не използвайте пресата за цитрусови плодове по-дълго от 5 минути без прекъсване.

Уредът е предназначен само за домашна употреба.

Не използвайте никакви аксесоари или части на други производители, освен ако не са оторизирани от Gorenje. Ако използвате такива аксесоари, гаранцията става невалидна.

Преди употреба

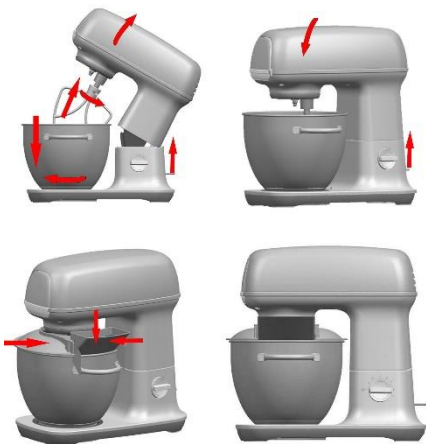
Преди да използвате уреда за първи път, почистете всички свалящи се части (вижте глава "Почистване").

Уверете се, че уредът е сглобен правилно (вижте глава "Общо описание"), преди да го включите към стенен контакт.

Пъхнете щепсела в стенен контакт.

Използване на уреда

БЪРКАЛКА-МИКСЕР/БЪРКАЛКА ЗА ЯЙЦА/КУКА ЗА ТЕСТО



В зависимост от вида на съставките, купата (7) с нейния капак може да се използва за приготвянето на до 1кг тесто.

2. Натиснете бутона за освобождаване на многофункционалната глава (2) нагоре, вдигнете многофункционалната глава и след това поставете купата (7) в уреда, като я завъртите докато се заключи на мястото си. Първо поставете съставките в купата.
2. Поставете капака на купата от неръждаема стомана върху купата от неръждаема стомана и пъхнете бъркалката-миксер, куката или бъркалката за яйца (в зависимост от предпочитаната от вас консистенция). Регулирайте височината, като завъртите винта: поставете приставките в идеалната позиция.
3. Натиснете многофункционалната глава (8) на уреда надолу, докато се чуе щракване.
4. По време на приготвяне може да добавяте съставки през отвора в капака.
5. За да спрете работата на уреда, завъртете копчето (2) обратно в положение 0.
6. Преди да използвате уреда за първи път почистете всички части на приставките със сапунена вода, изплакнете ги и ги подсушете.
7. Поставете уреда върху равна, чиста и суха повърхност и след това го включете в електрическата мрежа.

Почистване

1. Изключете уреда от контакта.
2. Не потапяйте отделението с мотора във вода и не го поставяйте под течаща вода. Избършете го с мека, суха или леко навлажнена кърпа.
3. За по-лесно почистване, изплакнете бързо приставките след употреба. Разглобете напълно приставката-миксер. Внимавайте при работа с ножовете, тъй като някои имат остри режещи ръбове.
4. Ако приставките променят цвета си заради хранителните продукти (моркови, портокали и др.), изтрийте ги леко с кухненска кърпа, натопена в готварско олио и след това ги почистете по обичайния начин.

Приставка	Храна	Максимално количество	Време за работа	Скорости	Приготвяне
Бъркалка за яйца	Сметана (38% масленост)	500 ml	3-5 минути	5-6	/
	Яйчен белтък	12 бр.	3 минути	5-6	/
Кука за тесто	Брашно	450 g	Работа 1 минута и 30 секунди на минимална скорост и след това 30 секунди на 1-ва скорост. Не работете с уреда без прекъсване повече от 5 минути.		/
	Сол	5 g			
	Мая	7 g			
	Захар	3 g			
	Вода (43°C)	312 ml			
	Свинска мас	7 g			
Бъркалка-миксер	Брашно	200 g	5 минути	3-4	/
	Пудра захар	200 g			
	Маргарин	200 g			
	Яйца	4 бр.			
Приставка за рязане на резени/приставка за раздробяване	Моркови	400 g	15 секунди	4	/
	Картофи	400 g	15 секунди	4	/
	Лук	400 g	15 секунди	4	/

- За стек тартар смелете месото със средния диск за мелене два пъти.

Мелене на месо - съвети и предупреждения

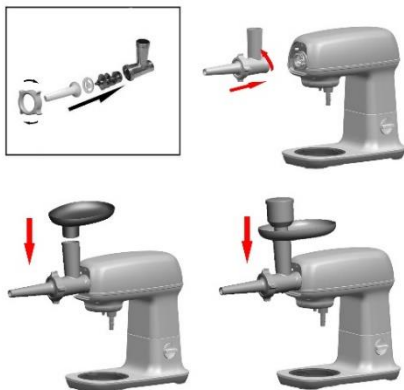
- Уверете се, че остриетата на ножа сочат навън.
- Уверете се, че вдлъбнатината на диска за мелене пасва на изпъкналата част на отделението за ножа.
- **Никога не използвайте замразено месо!**
- Не претоварвайте уреда по време на употреба, като натискате прекалено много месо в отделението за ножовете.
- Нарезете месото на парчета с дължина 10 cm и дебелина 2 cm.
- Махнете кокалите, хрущялите и сухожилията, доколкото е възможно.
- Поставете подготвеното месо на подаващата тава.
- Натиснете бутона за вкл./изкл., за да включите уреда.
- Използвайте буталото, за да натиснете месото внимателно към отделението за ножовете.



Наденички - съвети и предупреждения

Винаги първо мелете месото.

- Оставете обвивките на наденичките да се накиснат в хладка вода за 10 минути. След това плъзнете мократа обвивка върху приставката за наденички. Не блокирайте отворите за въздух на приставката.
- Поставете мляното месо на подаващата тава. Натиснете копчето за регулиране на скоростта на уреда.
- Ако обвивката заседне на приставката, я намокрете с вода.



Нож зарязане на зеленчуци

Изберете ножа и отделението за ножа, което ви трябва. Поставете ножа в отделението. Поставете отделението в многофункционалната глава, като го завъртите обратно на часовниковата стрелка във вертикална позиция (трябва да се чуе щракване).

Сега уредът е готов зарязане.

1. За по-лесна обработка нарежете картофа или друг зеленчук на парчета, подходящи за отделението за ножа.
2. Изберете между различните видове ножове според нуждите ви.
3. Поставете парчетата в отделението за ножа и атиснете леко с буталото.

Внимание:

1. Когато разглобявате корпуса (отделението за ножа), първо трябва да натиснете бутона за освобождаване на отделението.
2. Натиснете храната в подаващата тръба с буталото. Никога не натискайте храната с пръст или друг прибор.
3. След употреба винаги връщайте ключа в положение OFF (Изкл.).

Приготвяне на бисквити

Нарежете тестото на парчета с приблизителна дебелина 3 см.

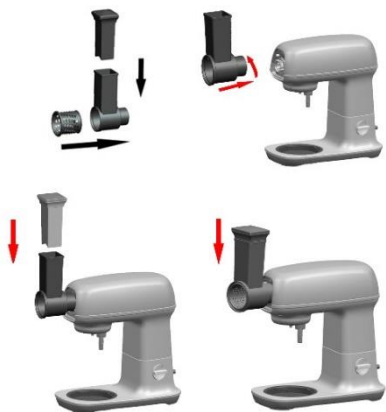
Уверете се, че приставката за бисквити е поставена правилно на основното тяло.

Поставете едно парче тесто в улея.

Натиснете бутона за включване.

Натиснете леко тестото към улея с помощта на приставката.

Поставете тестото, което се получава от приставката в съд за печене. Нарежете го на парчета и ги подредете за печене.



Околна среда

Този знак указва, че продуктът не трябва да бъде изхвърлян заедно с обикновените домакински отпадъци в страните от Европейския съюз. За предотвратяване на евентуални вреди върху околната среда и човешкото здраве от неконтролирано изхвърляне на отпадъци, рециклирайте уреда отговорно за насърчаване на устойчивата повторна употреба на материалите. За да върнете обратно своя използван уред, използвайте системите за събиране и връщане на електрически уреди или се свържете с търговеца, от който сте закупили продукта. Те могат да предадат уреда за безопасно за околната среда рециклиране.



Гаранция и сервиз

Ако имате нужда от допълнителна информация или възникне някакъв проблем при употребата на уреда, моля, обърнете се към центъра за обслужване на клиенти на Gorenje във вашата страна (ще намерите съответния телефонен номер в гаранционната книжка за международна гаранция на уреда). Ако във вашата страна няма център за обслужване на клиенти, отидете при местния представител на Gorenje или се свържете със специализирания сервиз на домакински уреди Gorenje.

Само за лична употреба!

GORENJE

**ВИ ПОЖЕЛАВА ПРИЯТНО
ПОЛЗВАНЕ НА ВАШИЯ УРЕД.**

Запазваме си правото на всякакви промени!

1. Comutator de control al vitezei
2. Buton de eliberare al capului multifuncțional
3. Capac detașabil pentru priza mașinii de tocat
4. Buton de eliberare pentru carcasa tăietorului
5. Priza aparatului
6. Capac bolului
7. Bol din oțel inoxidabil
8. Cap multifuncțional
9. Tel
10. Cârlig de aluat
11. Lama mixerului
12. Tel flexibil
13. Bol suplimentar de plastic
14. Carcasa tăietorului
15. Tava de alimentare
16. Împingător
17. Discul de măcinare
18. Duza pentru cârnați
19. Separator
20. Lama răzuitoare aspră
21. Lama razuitoare fina
22. Taietor de felii
23. Producător de prăjituri

Pericol

Nu scufundați unitatea motorului în apă și nici nu o clătiți sub jet de apă.

Atenție

- Citiți cu atenție instrucțiunile înainte de a folosi aparatul.
- Opriti aparatul înainte de a monta sau demonta accesorii.
- Țineți degetele departe de părțile mobile și de deschiderea accesoriului.
- Folosiți aparatul numai în scopurile casnice pentru care a fost conceput. Producătorul nu își va asuma nicio răspundere dacă aparatul este folosit incorect sau dacă nu sunt respectate aceste instrucțiuni.
- Verificați dacă tensiunea nominală a aparatului se potrivește cu cea a instalației electrice pe care o folosiți.
- Conectarea greșită va anula garanția.

- Aparatul trebuie conectat la o priză electrică cu împământare.
- Dacă trebuie să folosiți un prelungitor, acesta trebuie să fie cu împământare și trebuie să vă asigurați că nimeni nu se împiedică de el.
- Scoateți aparatul din priză imediat ce nu-l mai folosiți și înainte de a-l curăța.
- Nu folosiți accesoriile și/sau aparatul dacă a/au fost deteriorat/e. Contactați un centru de service autorizat.
- Orice altă intervenție asupra aparatului, exceptând curățarea și întreținerea normale de către client, trebuie executată la un centru de service autorizat.
- Nu scufundați aparatul, cablul de alimentare sau ștecărul în apă sau în orice alt lichid.
- Nu lăsați cablul de alimentare să atârne la îndemâna copiilor, în vecinătatea sau în contactul cu părțile fierbinți ale aparatului, cu orice altă sursă de căldură sau cu orice muchie ascuțită.
- Opriti aparatul și deconectați-l de la sursa de alimentare, înainte de a-i schimba accesoriile și înainte de a atinge componentele mobile.
- Nu atingeți telul, lama mixerului sau spirala malaxorului în timp ce aparatul funcționează.
- Folosiți accesoriile pe rând.
- Nu utilizați aparatul pentru mai mult de 5 minute fără întreruperi lăsându-l deoparte pentru 30 de minute înainte de următoarea utilizare.

- Acest aparat poate fi utilizat de persoane cu capacitați fizice, senzoriale sau mentale reduse sau lipsite de experiență și cunoștințe numai dacă sunt supravegheate și instruite cu privire la utilizarea aparatului într-un mod sigur și numai dacă înțeleg riscurile implicate.
- Copiii trebuie supravegheați, pentru a vă asigura că nu se joacă cu aparatul.
- În cazul în care cablul de alimentare este deteriorat, acesta trebuie înlocuit de către producător, agentul de service sau de către persoane calificate, astfel încât să fie evitate eventualele pericole.
- Nu permiteți copiilor să folosească acest aparat. Nu lăsați aparatul și cablul de alimentare al acestuia la îndemâna copiilor.
- Nu permiteți copiilor să se joace cu acest aparat.
- Nu permiteți copiilor să curețe aparatul sau să facă operațiuni de întreținere fără supraveghere.
- Acest aparat este destinat utilizării casnice sau altor aplicații similare.
- Există posibilitatea vătămării din cauza utilizării necorespunzătoare. Vă rugăm să utilizați aparatul cu grijă
- Trebuie să aveți grijă la manipularea lamelor tăietoare, la golirea vasului și la curățare.
- **AVERTIZARE: DUPĂ DESCĂRCAREA ACCESORIULUI, NU ATINGEȚI AXUL MOBIL**
- Aveți grijă dacă turnați lichid fierbinte în blender, deoarece poate fi evacuat din aparat din cauza aburirii bruște.
- Deconectați întotdeauna aparatul de la alimentare dacă este lăsat nesupravegheat și înainte de asamblare, demontare sau curățare.
- După fiecare proces, aparatul trebuie răcit la temperatura camerei.
- Nivelul de zgomot: 82 dB(A)

Acest aparat este marcat conform Directivei Europene 2012/19/EU, privind deșeurile de echipamente electrice și electronice (DEEE). Aceste norme reprezintă cadrul de valabilitate la nivel european, de returnare și reciclare a deșeurilor de echipamente electrice și electronice.

Atenție

Așezați întotdeauna aparatul pe o suprafață plană, stabilă.

Nu folosiți presa de citrice mai mult de 5 minute fără întrerupere.

Acest aparat este destinat numai utilizării casnice. Nu utilizați niciodată accesorii sau componente ale altor producători, dacă acestea nu sunt autorizate de către Gorenje. În cazul utilizării unor astfel de accesorii, garanția va fi anulată.

Înainte de utilizare

Curățați toate părțile detașabile înainte de utilizarea aparatului pentru prima oară. (consultați capitolul „Curățare”).

Asigurați-vă că aparatul este asamblat corect (consultați capitolul „Descrieri generale”) înainte de a-l conecta la priză.

Introduceți ștecărul în priză.

Utilizarea aparatului

MIXER / TEL / PALETA PENTRU ALUAT



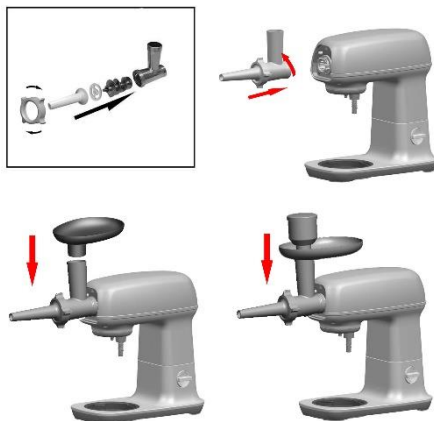
În funcție de natura ingredientelor, bolul (7) și capacul acestuia pot fi folosite pentru a prepara până la 1kg de aluat.

1. Apăsati butonul declanșator al capului multifuncțional (2), ridicați capul multifuncțional, apoi așezați bolul (7) în aparat, rotindu-l până când se fixează în poziție. Puneți mai întâi ingredientele în bol.
2. Puneți capacul din inox al bolului pe bolul din inox și introduceți paleta mixerului, paleta pentru aluat sau telul (în funcție de consistența dorită). Reglați înălțimea rotind axul; reglați accesoriile în poziția cea mai bună.
3. Apăsati în jos capul multifuncțional (8) al aparatului, până când se aude clic.
4. În timpul preparării, puteți adăuga ingrediente prin deschizătura din capac.
5. Pentru a opri aparatul din funcționare, rotiți butonul (1) înapoi în poziția 0.
6. Înainte de a folosi aparatul pentru prima dată, curățați toate componentele accesoriilor cu apă și detergent, clătiți-le și uscați-le
7. Așezați aparatul pe o suprafață plană, curată și uscată, apoi conectați-l la priză.

Accesorii	Alimente	Cantitate maximă	Timp de funcționare	Viteze	Preparare
Tel	Smântână (38% grăsime)	500 ml	3-5 minute	5-6	/
	Albuș	12 buc.	3 minute	5-6	/
Paleta pentru frământat	Făină	450 g	Funcționare 1 minut și 30 secunde la viteză MIN, apoi 3 minute și 30 secunde la viteza I. Nu lăsați aparatul să funcționeze mai mult de 5 minute.		/
	Sare	5 g			
	Drojdie	7 g			
	Zahăr	3 g			
	Apă (43°C)	312 ml			
	Untură	7 g			
Mixer	Făină	200 g	5 minute	3-4	/
	Zahăr pudră	200 g			
	Margarină	200 g			
	Ouă	4 buc			

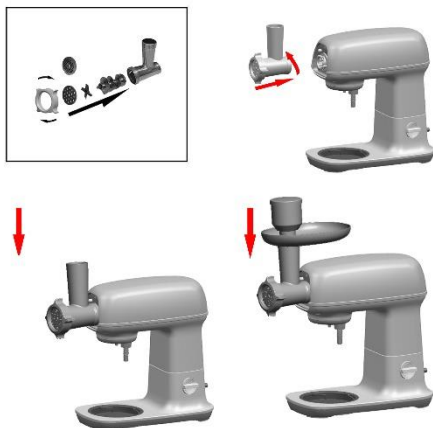
Tocarea cărnii - sfaturi și avertismente

- Asigurați-vă că marginile tăietoare ale unității tăietoare sunt îndreptate spre exterior.
- Asigurați-vă ca creștătura discului de măcinare să se potrivească cu proiecția de pe carcasa tăietorului.
- **Nu folosiți niciodată carne înghețată!**
- Nu supraîncărcați aparatul în timpul utilizării împingând prea multă carne în carcasa tăietorului.
- Tăiați carnea în fâșii de 10 cm lungime și de 2 cm grosime.
- Îndepărtați cât mai mult posibil oasele, zgârciurile și tendoanele.
- Puneți carnea pregătită pe tava de alimentare.
- Apăsăți butonul de pornire / oprire pentru a porni aparatul.
- Folosiți împingătorul pentru a împinge ușor carnea în carcasa tăietorului.
- Pentru tartă cu friptură, toacă carnea cu discul mediu de măcinare de două ori.



Curățarea - sugestii și avertismente

- Îndepărtați carnea rămasă în carcasa cuțitului tocând câteva bucăți de pâine.
- Oprțiți aparatul și scoateți-l întotdeauna din priză înainte de a demonta accesoriile sau de a curăța blocul motor.
- Scoateți împingătorul și tava de alimentare.
- Deșurubați inelul filetat și scoateți discul de tocare, cuțitul și axul melcului.
- Scoateți carcasa cuțitului apăsând butonul de decuplare și rotind carcasa spre dreapta (vezi secțiunea Demontarea).
- Ansamblul cuțit și discurile de tocare trebuie frecate ușor cu grăsimă sau ulei pentru a preveni ruginirea acestora.
- Nu curățați componentele metalice în mașina de spălat vase, deoarece detergenții speciali vor provoca înnegrirea sau oxidarea acestora.



Pregătirea cârnaților - sfaturi și avertismente

Întotdeauna măcinați carnea prima.

- Lasați pielea cârnaților să se înmoaie în apă caldută timp de 10 minute. Apoi glisați pielea umedă pe duza cârnaților. Nu blocați canelurile de evacuare a aerului ale duzei.
- Puneți carnea tocată din tava de alimentare. Apăsăți butonul de control al vitezei când aparatul este pornit.
- Dacă pielea se blochează pe duza cârnaților, udați-o cu puțină apă.



Feliere pentru legume

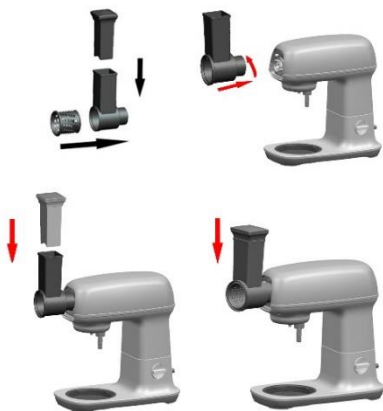
Alegeți tăietorul și carcasa tăietorului care se potrivesc nevoilor dvs. Introduceți tăietorul în carcasa tăietorului. Puneți carcasa tăietorului în capul multifuncțional rotind-o în sensul opus acelor de ceasornic în poziția verticală (se aude un clic).

Acum, aparatul este gata pentru feliere.

1. Tăiați cartoful sau alte legume pentru prelucrarea lor în bucăți la dimensiunile corespunzătoare pentru carcasă.
2. Alegeți diferitele tipuri de tăietoare după cum doriți
3. Puneți bucățile în carcasa tăietorului și apăsați ușor cu împingătorul.

Atenție:

1. Când dezasamblați corpul (carcasa tăietorului), trebuie să apăsați mai întâi butonul de eliberare al carcasei tăietorului.
2. Introduceți alimentele în tubul de alimentare folosind împingătorul. Nu împingeți niciodată mâncarea cu degetul sau cu orice altă ustensilă.
3. După utilizare, întoarceți întotdeauna comutatorul în poziția „OFF”



Curățare

1. Deconectați aparatul.
2. Nu scufundați niciodată unitatea motorului în apă și nu o țineți sub jet de apă. Ștergeți-l cu o cârpă moale, uscată sau o cârpă moale, umedă.
3. Pentru o curățare mai ușoară, clătiți accesoriile imediat după utilizare. Demontați complet accesoriul mixerului. Atingeți lamele cu grijă, deoarece unele au marginile de tăiere ascuțite.
4. Dacă accesoriile dumneavoastră își schimbă culoarea din cauza alimentelor (morcovi, portocale etc.), ștergeți-le ușor cu un prosop de bucătărie înmuiat în ulei de gătit, iar apoi curățați-le în ca de obicei.

Mediu

Acest însemn arată că acest produs nu trebuie eliminat împreună cu alte deșeuri menajere, în spațiul UE. Pentru a preveni eventualele daune pe care eliminarea necontrolată a deșeurilor le poate aduce mediului sau sănătății oamenilor, reciclați-l responsabil pentru a promova reutilizarea durabilă a resurselor materiale. Pentru a returna aparatul folosit, vă rugăm să folosiți sistemele de returnare și colectare sau să contactați distribuitorul de la care ați cumpărat produsul. Aceștia pot prelua produsul în vedere reciclării lui în condiții de siguranță pentru mediu.



Garanție & service

Dacă aveți nevoie de informații suplimentare sau dacă întâmpinați probleme, vă rugăm să contactați Centrul Gorenje de asistență pentru clienți din țara dumneavoastră (veți găsi numărul de telefon în broșura de garanție internațională). Dacă în țara dumneavoastră nu există Centrul de asistență pentru clienți, adresați-vă distribuitorului Gorenje local sau contactați Departamentul Gorenje de service al aparatelor pentru uz casnic.

Numai pentru uz personal!

**GORENJE
VĂ DORIM SĂ UTILIZAȚI CU
PLĂCERE APARATUL**

**Ne rezervăm dreptul de a opera orice
modificări!**

1. Sebesség-szabályozó kapcsoló
2. Multifunkciós fej kioldó gomb
3. A daráló bemeneti nyílásának eltávolítható fedele
4. A daráló kioldó gombja
5. Daráló bemeneti nyílás
6. Tál fedél
7. Rozsdamentes acél edény
8. Multifunkciós fej
9. Habverő
10. Dagasztókar
11. Keverőlapát
12. Pépesítő keverő
13. Plusz műanyag tál
14. Daráló burkolat
15. Adagoló tálca
16. Nyomó
17. Darálótárcsa
18. Kolbásztöltő
19. Elválasztó
20. Durva aprítópenge
21. Finom aprítópenge
22. Szeletelő
23. Conectaji biscuiti

Veszély

Ne merítse a motor egységet vízbe és ne öblítse le folyó víz alatt.

Figyelmeztetés

- A készülék használata előtt olvassa át figyelmesen a használati utasítást.
- A kiegészítők felhelyezése és eltávolítása előtt kapcsolja ki a készüléket.
- Tartsa távol ujjait a mozgó részekről és a tartozék nyílásától.
- A készüléket csak rendeltetésszerűen használja, háztartásban – a gyártó nem vállal semmilyen felelősséget a készülék nem megfelelő használatából, vagy a használati utasítás be nem tartásából eredő károkért.
- Ellenőrizze, hogy a készülék adattábláján feltüntetett feszültség valóban megfelel-e a háztartás elektromos rendszerének.
- Bármely csatlakoztatási hiba semmissé teszi a garanciát.
- A készüléket földelt elektromos konnektorba kell csatlakoztatni.
- Ha hosszabbító használata szükséges, annak földeltnek kell lennie és ügyeljen rá, hogy senki ne essen el benne.
- Használat után mielőbb húzza ki a készüléket a konnektorból és tisztításkor is feltétlenül tegye ezt.
- Ne használja a tartozékot és/vagy a készüléket, ha az sérült. Ilyen esetben vegye fel a kapcsolatot a szakszervizzel.
- A készüléken annak normál ápolásán és tisztításán kívül elvégzett bármely egyéb munkát csak a meghatalmazott szakszerviz végezheti el.
- Ne merítse a készüléket, a csatlakozó kábelt vagy a villásdugót vízbe vagy más folyadékba.
- Ne hagyja, hogy a csatlakozó kábelt gyerekek is elérhessék. Ügyeljen rá, hogy ne kerülhessen a készülék forró részei vagy más hőforrás vagy éles tárgy közelébe, illetve ne érintkezzen ilyenekkel.
- Mielőtt tartozékot cserélné, illetve működés közben mozgó részekhez közelítene, kapcsolja ki a készüléket

és húzza ki a villásdugóját a konnektorból.

- Ne érintse meg a habverőt, a keverő lapátot vagy a dagasztó kart működés közben.
- Egyszerre csak egy tartozékot használjon.
- Ne működtesse a készüléket egyszerre több, mint 5 percig. Ezután hagyja legalább 30 percig pihenni a következő használat előtt.
- Csökkent fizikális, értelmi, vagy mentális képességű személyek, illetve megfelelő tapasztalatokkal és ismeretekkel nem rendelkező személyek felügyelet mellett, vagy akkor használhatják a készüléket, ha annak biztonságos üzemeltetéséről útmutatást kaptak, és a kapcsolódó kockázatokat megértették.
- Figyelni kell a gyermekekre, hogy ne játszanak a készülékkel.
- Ha a csatlakozó kábel megsérül, azt csak a gyártó, szerelő, vagy más megfelelően képzett személy cserélheti ki – a veszélyek elkerülése érdekében.
- A készüléket nem használhatják gyerekek. Tartsa távol a készüléket és annak csatlakozó kábelét a gyerekektől.
- A gyerekek nem szabad, hogy játsszanak a készülékkel.
- Gyerekek felügyelet nélkül nem tisztíthatják a készüléket és nem végezhetnek rajta karbantartási munkálatokat.
-

- A készülék háztartásban való használatra készült.
- Nem megfelelő használat esetén fennáll a potenciális sérülésveszély. Kezelje óvatosan a készüléket.
- Legyen elővigyázatos az éles aprítópengék használatakor, a tál kiürítésekor és a készülék tisztítása során.
- FIGYELMEZTETÉS: A TOLDALÉK LEVÉTELÉT KÖVETŐEN NE ÉRINTSE MEG A MOZGÓ TENGELYT.
- Legyen elővigyázatos, ha forró folyadékot tölt a keverőtálba, mivel az kiugorhat a készülékből a hirtelen gőz miatt.
- A készüléket mindig kapcsolja le az elektromos hálózatról, ha felügyelet nélkül hagyja, illetve össze- vagy szétszerelés és tisztítás előtt.
- A készüléknek minden egyes folyamat után szobahőmérsékletre kell lehűlnie.
- Zajszint: 82 dB(A)

A készülék a hulladék elektromos és elektronikus termékekről szóló 2012/19/EU európai direktívának (WEEE) megfelelően van jelölve. Ez az útmutató a kerete a hulladék elektromos és elektronikus termékek visszavétele és feldolgozása Európa-szerte érvényes rendszerének.

Figyelem

A készüléket mindig egyenes, stabil felületen helyezze el.

Ne használja a citrusprést 5 percnél tovább megszakítás nélkül.

A készülék kizárólag háztartásban való használatra készült.

Soha ne használja más gyártók tartozékait vagy alkatrészeit – kivéve, ha azokat a Gorenje

engedélyezte. Ha ilyen kiegészítőket használ, a garancia semmissé válik.

Első használat előtt

A készülék első használata előtt tisztítsa meg az összes eltávolítható alkatrészt (lásd a "Tisztítás" fejezetet).

Ügyeljen rá, hogy a készülék már a hálózatra való csatlakoztatást megelőzően megfelelően legyen összeszerelve (lásd az "Általános leírás" fejezetet).

Helyezze a villásdugót a fali konnektorba.

A készülék használata

TURMIXOLÁS / HABVERÉS / DAGASZTÁS



A hozzávalóktól függően a fedeles edényben (7) maximum 1kg tészta készíthető.

1. Nyomja felfelé a multifunkciós fej (8) kioldó gombját, emelje fel a multifunkciós fejet, majd tegye a helyére az edényt (7) addig forgatva, míg a helyére nem ugrik. Először helyezze az edénybe a hozzávalókat.
2. Helyezze a rozsdamentes acél fedelet a rozsdamentes edényre és tegye be a turmix pengét, a dagasztókart vagy a habverőt (attól függően, hogy mit szeretne csinálni). Állítsa be a magasságot tengely elforgatásával: állítsa a tartozékokat ideális pozícióba.
3. Nyomja le a készülék multifunkciós fejét (8), amíg kattánást nem hall.
4. A folyamat közben a fedél nyílásán keresztül adagolhat további hozzávalókat.
5. A készülék működésének leállításához forgassa vissza a gombot (1) 0 pozícióba.
6. Az első használat előtt tisztítsa meg a tartozékokat szappanos vízzel, majd öblítse le és szárítsa meg őket.
7. Helyezze a készüléket vízszintes, tiszta és száraz felületre, majd csatlakoztassa a hálózatra.

Tartozék	Étel	Maximális mennyiség	Működési idő	Sebesség	Előkészület
Habverés	Tejszín (38% zsírtartalom)	500 ml	3-5 perc	5-6	/
	Tojásfehérje	12 db	3 perc	5-6	/
Dagasztás	Liszt	450 g	Működtetés 1 perc 30 másodpercig MIN sebességgel, majd 3 perc 30 másodpercig I sebességgel. Ne működtesse a készüléket folyamatosan 5 percnél hosszabb ideig.		/
	Só	5 g			
	Élesztő	7 g			
	Cukor	3 g			
	Víz (43°C)	312 ml			
	Zsír	7 g			
Turmixolás	Liszt	200 g	5 perc	3-4	/
	Porcukor	200 g			
	Margarin	200 g			

	Tojás	4 db			
--	-------	------	--	--	--

Hús darálása – tippek és figyelmeztetések

- Ellenőrizze, hogy a vágó egység vágó szélei kifelé mutatnak-e.
- Ellenőrizze hogy a darálótárcsa vágata illeszkedik-e a daráló kiemelkedő részébe.
- **Soha ne használjon fagyasztott húst!**
- Használat közben ne töltse túl a készüléket és ne nyomjon túl sok húst a darálóba.
- A húst vágja 10 cm hosszú, 2 cm vastag csíkokra.
- Távolítsa el a csontokat, a porcogókat és az inakat amennyire csak lehetséges.
- Helyezze az előkészített húst az adagoló tálcára.
- A készülék bekapcsolásához nyomja meg a be/kikapcsolás gombot.
- A nyomó segítségével nyomja finoman a darálóba a húst.
- Tatárbífsztek készítéséhez darálja le kétszer a húst a közepes darálótárcsa segítségével.

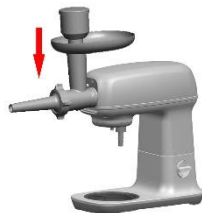


Kolbászkészítés – tippek és figyelmeztetések

Először mindig darálja le a húst.

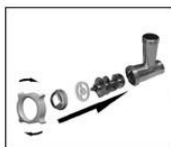
- Áztassa a kolbászbőrt (belet) langyos vízben 10 percig. Ezután húzza rá a nedves bőrt a kolbásztöltőre. Ne zárja el a töltőn lévő levegő kimeneti nyílásokat.
- Helyezze a darált húst a töltő tálcára, majd nyomja meg a készülék sebesség-szabályozó gombját a készülék bekapcsolásához.

- Ha a bél rátapad a töltőre, nedvesítse be egy kis vízzel.



Kekszkészítés - ötletek és figyelmeztetések

Vágja a nyers tésztát kb. 3 cm széles csíkokra. Ügyeljen arra, hogy a kekszszétválasztó rovátkái illeszkedjenek a vágóház nyúlványaihoz. Helyezzen egy tésztacsíkot az adagolótálcára. A be-/kikapcsoló gomb megnyomásával kapcsolja be a készüléket. A nyomórúd segítségével a tésztát nyomja óvatosan a vágóházba. A kijövő tésztahengert a készülékből egyenesen egy sütőlapra vezesse. Ezután a hengert vágja szeletekre vagy csíkokra és ossza el azokat egyenletesen a sütőlapon.



Zöldségaprítás

Válassza ki a szükséges aprítót és a darálót. Helyezze bele a szeletelőt a darálóba.

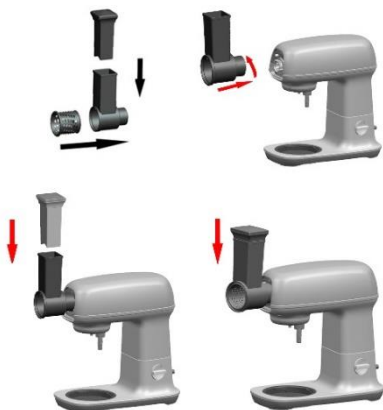
Helyezze rá a darálót a multifunkciós fejre, függőlegesen az óramutató járásával ellentétes irányba forgatva (egy kattantást kell hallani).

A készülék ezzel készen áll a szeletelésre.

1. Vágja a burgonyát vagy más zöldséget a feldolgozáshoz megfelelő méretű darabokra – akkorára, ami megfelel a darálóhoz.
2. Válassza ki a megfelelő aprítót.
3. Helyezze a zöldségdarabokat a darálóba és nyomja finoman lefelé a nyomó segítségével.

Figyelem:

1. A készüléktest (daráló) szétszereléskor először a daráló kioldó gombját kell megnyomni.
2. Az élelmiszereket mindig a nyomó segítségével helyezze a töltőcsőbe. Soha ne nyomja az élelmiszereket az ujjával vagy más eszközzel.
3. Használat után mindig fordítsa a kapcsolót »OFF« pozícióba.



Tisztítás

1. Húzza ki a készüléket a konnektorból.
2. Soha ne merítse vízbe és ne helyezze folyó víz alá a motor egységet. Törölje át száraz, vagy egy kicsit nedves puha ruhával.
3. A tisztítás megkönnyítése érdekében gyorsan öblítse le a tartozékokat használat után. Szerelje le teljesen a turmix tartozékokat. Óvatosan bánjon a pengékkel, mert közülük néhány igen éles.
4. Ha a tartozékok színe megváltozik az étellektől (sárgarépa, narancs, stb.), dörzsölje át őket főzőolajba mártott konyharuhával, majd tisztítsa a megszokott módon.

Környezetvédelem

Ez a jelölés arra utal, hogy az EU-ban a terméket nem szabad háztartási hulladékként kezelni. A környezet, illetve az emberi egészség nem megfelelő hulladék-elhelyezés miatti esetleges károsodásának megelőzése érdekében felelősen gondoskodjon a termék elhelyezéséről, miután annak hasznos élettartama eltelt, így segítve az anyagi erőforrások fenntartható újrahasznosítását. A készüléket leadhatja az erre kijelölt gyűjtőhelyeken vagy vegye fel a kapcsolatot a kereskedővel, akitől a terméket megvásárolta. Ők biztosítani tudják a termék környezetbarát újrahasznosítását.



Garancia & szerviz

Ha információra van szüksége, vagy problémája van, forduljon az országában működő Gorenje ügyfélszolgálathoz (ennek telefonszámát a garancialevélen találja). Ha az Ön országában nem működik Gorenje ügyfélszolgálat, forduljon a helyi Gorenje márkakereskedőhöz vagy vegye fel a kapcsolatot a Gorenje háztartási készülékek szerviz osztályával.

Kizárólag személyes használatra!

**A GORENJE
SOK ÖRÖMET KÍVÁN ÖNNEK A KÉSZÜLÉK
HASZNÁLATA SORÁN**

A módosítások jogát fenntartjuk!

1. Przełącznik regulacji prędkości obrotowej
 2. Przycisk zwalniający dla głowicy wielofunkcyjnej
 3. Zdejmowana osłona do gniazdka elektrycznego maszyny do mielenia mięsa
 4. Przycisk zwalniający nóż
 5. Gniazdo zasilania maszyny do mielenia
 6. Pokrywa miski
 7. Miska ze stali nierdzewnej
 8. Głowica wielofunkcyjna
 9. Trzepaczka
 10. Hak do ciasta
 11. Ostrze mieszalnika
 12. Elastyczna ubijaczka
 13. Dodatkowa plastikowa miska
 14. Obudowa noża
 15. Taca podawcza
 16. Popychacz
 17. Tarcza mieląca
 18. Stożek do robienia kielbasek
 19. Separator
 20. Ostrze skrobaka grubego
 21. Ostrze skrobaka drobnego
 22. Nóż do plastrów
 23. Cooke animatora
- Sprawdzić, czy napięcie znamionowe urządzenia faktycznie odpowiada napięciu znamionowemu domowej instalacji elektrycznej.
 - Nieprawidłowe podłączenie powoduje unieważnienie gwarancji.
 - Urządzenie należy podłączyć do uziemionego gniazdka elektrycznego.
 - W razie konieczności zastosowania przedłużacza musi być on uziemiony i należy upewnić się, że nikt się o niego nie potknie.
 - Po zakończeniu używania i przed przystąpieniem do mycia urządzenia należy je natychmiast odłączyć z gniazdka.
 - Nie używać końcówek i/lub urządzenia, gdy ulegnie ono uszkodzeniu. Należy wówczas skontaktować się z zatwierdzonym punktem serwisowym.
 - Wszelkie czynności wykraczające poza normalną konserwację i czyszczenie urządzenia muszą być wykonywane w zatwierdzonym punkcie serwisowym.
 - Nie zanurzać urządzenia, kabla zasilającego lub wtyczki w wodzie lub innym płynie.
 - Nie pozwolić na to, by kabel zasilający zwiisał w zasięgu dzieci lub zbliżał się do lub dotykał gorących części urządzenia, innych źródeł ciepła lub ostrych krawędzi.

Niebezpieczeństwo

Nie zanurzać części zawierającej silnik w wodzie ani nie płukać jej pod bieżącą wodą.

Ostrzeżenie

- Przed przystąpieniem do korzystania z urządzenia dokładnie zapoznać się z instrukcją.
- Wyłączać urządzenie przed zakładaniem i ściąganiem końcówek.
- Trzymać palce z dala od ruchomych części i otworu w końcówce.
- Używać urządzenia wyłącznie zgodnie z jego domowym przeznaczeniem. Producent nie ponosi żadnej odpowiedzialności w przypadku nieprawidłowej eksploatacji lub nieprzestrzegania niniejszej instrukcji.

- Wyłączać i odłączać z prądu urządzenie przed zmianą końcówek lub zbliżając się do elementów znajdujących się w ruchu.
- Nie dotykać trzepaczki, mieszadła łopatkowego i ugniatarki do ciasta w czasie pracy.
- Używać za każdym razem tylko jednej końcówki.
- Nie używać urządzenia jednorazowo dłużej niż przez 5 minut. Przed kolejnym użyciem odczekać 30 minut..
- Z urządzeń mogą korzystać osoby o ograniczonej sprawności fizycznej, sensorycznej lub umysłowej lub nie posiadające doświadczenia i wiedzy, o ile będą one nadzorowane lub zostaną przeszkolone w zakresie bezpiecznego korzystania z urządzenia i uświadomią sobie, jakie wiążą się z tym niebezpieczeństwa.
- Dzieci należy nadzorować, by mieć pewność, że nie bawią się urządzeniem.
- W przypadku uszkodzenia kabla zasilającego jego wymiany musi dokonać dla uniknięcia ewentualnych niebezpieczeństw producent, punkt serwisowy lub osoby o podobnych kwalifikacjach.
- Urządzenia nie mogą używać dzieci. Chronić urządzenie i jego kabel zasilający przed dostępem dzieci.
- Dzieci nie mogą bawić się urządzeniem.
- Dzieciom nie wolno bez dozoru czyścić urządzenia lub wykonywać czynności konserwacyjnych przewidzianych do wykonania przez użytkownika.
- Niniejsze urządzenie jest przeznaczone do użytku domowego i podobnych zastosowań.
- Istnieje możliwość urazu w wyniku niewłaściwego użycia. Proszę obchodzić się z ostrożnością.
- Należy zachować ostrożność przy obchodzeniu się z ostrymi ostrzami tnącymi, opróżnianiu miski oraz podczas czyszczenia.
- **OSTRZEŻENIE: PO ODŁĄCZENIU OSPRZĘTU NIE DOTYKAJ RUCHOMEGO WAŁU.**
- Należy zachować ostrożność, jeśli do blendera wlewa się gorący płyn, ponieważ może on zostać wyrzucony z urządzenia na skutek nagłego zaparowania.
- Zawsze odłączaj urządzenie od zasilania, jeśli ma być pozostawione bez nadzoru oraz przed montażem, demontażem lub czyszczeniem.
- Po każdym procesie urządzenie powinno być schłodzone do temperatury pokojowej.
- Poziom hałasu: 82 dB(A)

Niniejsze urządzenie zostało oznaczone zgodnie z dyrektywą europejską 2012/19/EU dotyczącą zużytego sprzętu elektrycznego i elektronicznego (WEEE). Dyrektywa ta określa ramy prawne europejskiej polityki dotyczącej zbiórki i ponownego przetwarzania zużytego sprzętu elektrycznego i elektronicznego.

Ostrożnie

Zawsze ustawiać urządzenie na płaskim, stabilnym podłożu.

Nie używać wyciskarki cytrusów jednorazowo przez dłużej niż 5 minut.

Urządzenie jest przeznaczone wyłącznie do użytku domowego.

Nie używać końcówek lub innych elementów pochodzących od innych producentów, chyba że zostały one zatwierdzone przez Gorenje.

Używanie tych końcówek spowoduje unieważnienie gwarancji.

Przed użyciem

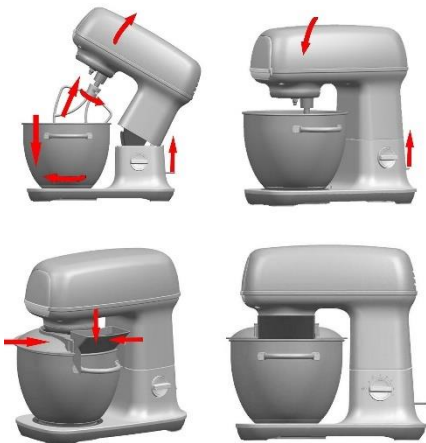
Przed pierwszym użyciem urządzenia przeczyścić wszystkie zdejmowane elementy (patrz punkt „Czyszczenie”).

Przed podłączeniem urządzenia do prądu upewnić się, że zostało ono prawidłowo zmontowane (patrz punkt „Opis ogólny”). Podłączyć urządzenie do prądu wkładając wtyczkę do gniazdka elektrycznego.

Korzystanie z urządzenia

MIESZADŁO

ŁOPATKOWE/TRZEPACZKA/UGNIATARKA DO CIASTA



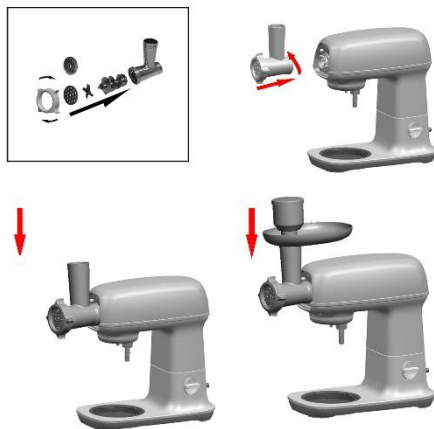
W zależności od rodzaju składników, w misce (7) z pokrywą można przygotować do 1kg ciasta.

1. Nacisnąć przycisk zwalniający głowicę wielofunkcyjną (8), podnieść ją do góry, a następnie założyć miskę (7) na urządzenie obracając ją aż zostanie unieruchomiona. Najpierw umieścić w misce składniki.
2. Przykryć miskę ze stali nierdzewnej pokrywą i założyć mieszadło łopatkowe, ugniataarkę i trzepaczkę (w zależności od preferowanej konsystencji). Obracając trzonkiem wyregulować wysokość: ustawić końcówki w idealnej pozycji.
3. Wcisnąć głowicę wielofunkcyjną (8) urządzenia aż usłyszysz kliknięcie.
4. W czasie przygotowywania przez otwór w pokrywie można dodawać składniki.
5. Aby zatrzymać pracę urządzenia, przekręcić pokrętkę (1) z powrotem do pozycji 0.
6. Przed pierwszym użyciem przeczyścić wszystkie elementy końcówek wodą z mydłem, a następnie przepłukać i wysuszyć je.
7. Postawić urządzenie na płaskiej, czystej i suchej powierzchni, a następnie podłączyć urządzenie do prądu.

Końcówka	Rodzaj żywności	Maksymalna ilość	Czas pracy	Prędkość i	Przygotowanie
Trzepaczka	Śmietana (38% tłuszczu)	500 ml	3-5 minut	5-6	/
	Biała mąka	12 szt.	3 minuty	5-6	/
Ugniataarka do ciasta	Mąka	450 g	1 minuta i 30 sekund przy prędkości MIN, a następnie 3 minuty i 30 sekund przy prędkości I. Urządzenie nie powinno pracować przez dłużej niż 5 minut.		/
	Sól	5 g			
	Drożdże	7 g			
	Cukier	3 g			
	Woda (43°C)	312 ml			
	Smalec	7 g			
Mieszadło łopatkowe	Mąka	200 g	5 minut	3-4	/
	Cukier puder	200 g			
	Margaryna	200 g			
	Jajka	4 szt.			

Mielenie mięsa - wskazówki i ostrzeżenia

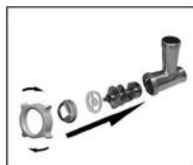
- Upewnij się, że krawędzie tnące elementu noża są skierowane na zewnątrz.
- Upewnij się, że nacięcie tarczy mielącej pasuje do występu obudowy noża.
- **Nigdy nie używaj mrożonego mięsa!**
- Nie należy przeciążać urządzenia w trakcie użytkowania poprzez wpychanie zbyt dużej ilości mięsa do obudowy noża.
- Pokrój mięso na paski o długości 10 cm i grubości 2 cm.
- Usuń kości, chrząstki i ścięgna na tyle, na ile możesz.
- Przygotowane mięso położyć na tacy podawczej.
- Naciśnij przycisk włączania/wyłączania, aby włączyć urządzenie.
- Użyj popychacza, aby delikatnie wcisnąć mięso do obudowy noża.
- W przypadku befszytku tatarskiego należy dwukrotnie rozdrobnić mięso za pomocą tarczy do średniego mielenia.



Robienie kielbasek - wskazówki i ostrzeżenia

Zawsze najpierw miel mięso.

- Namocz skórkę kielbasy w letniej wodzie przez 10 minut. Następnie nasunąć mokrą skórkę na stożek do robienia kielbasek. Nie należy blokować rowków wylotu powietrza na stożku.
- Włóż mięso mielone do tacy podawczej. Naciśnij przycisk regulacji prędkości, aby włączyć urządzenie.
- Jeśli skórka utknie na stożku, zmocz ją później.



Krajalnica do warzyw

Wybierz odpowiedni nóż i obudowę noża. Włóż nóż do obudowy noża.

Umieść obudowę noża w głowicy wielofunkcyjnej, przekręcając ją w pozycji pionowej w kierunku przeciwnym do ruchu wskazówek zegara (powinieneś usłyszeć kliknięcie).

Teraz urządzenie jest gotowe do krojenia.

1. Pokrój na kawałki ziemniaki lub inne warzywa, w zależności od dopasowania do obudowy noża.
2. Wybierz inny rodzaj noża w zależności od potrzeby.
3. Włóż kawałki do obudowy noża i lekko naciśnij popychaczem.

Uwaga:

1. Podczas zdejmowania korpusu (obudowy noża) należy najpierw nacisnąć przycisk zwalniający obudowę noża.
2. Jedzenie wkładaj do rurki podawczej za pomocą popychacza. Nigdy nie naciskaj jedzenia palcem ani żadnym innym narzędziem.
3. Po użyciu zawsze należy ustawić przełącznik w pozycji "OFF".

Robienie ciastek – wskazówki i ostrzeżenia

Potnij ciasto na paski szerokości ok. 3 cm.

Sprawdź, czy w nacięcia w separatorze ciastek wsunięte są występy modułu tnącego.

Umieść jeden pasek ciasta na tacy podającej.

Naciśnij wyłącznik, aby włączyć urządzenie.

Za pomocą popychacza delikatnie wpychaj ciasto do modułu tnącego.

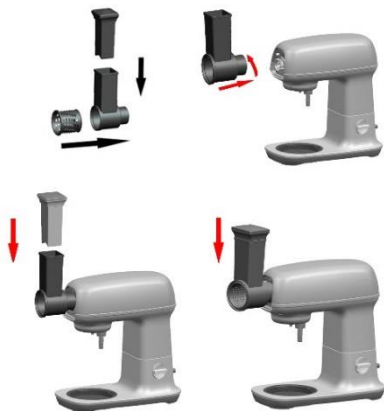
Poprowadź pasmo ciasta wychodzące z

urządzenia na blachę do pieczenia. Następnie potnij pasmo na plasterki lub paseczki i rozłóż je na blasze.

Gwarancja i serwis

Jeśli potrzebują Państwo informacji lub w razie problemów, proszę kontaktować się z centrum obsługi klienta Gorenje w swoim kraju (jego numer telefoniczny znajdują Państwo w ulotce dotyczącej obowiązującej na całym świecie gwarancji). Jeśli w danym kraju brak jest centrum obsługi klienta, proszę udać się do najbliższego dystrybutora Gorenje lub skontaktować się z działem serwisu artykułów gospodarstwa domowego Gorenje.

Wyłącznie do użytku osobistego!



Czyszczenie

1. Wyłączyć urządzenie z prądu.
2. Nigdy nie zanurzać części zawierającej silnik w wodzie ani nie płukać jej pod bieżącą wodą. Wytrzeć ją miękką suchą lub lekko wilgotną szmatką.
3. Dla łatwiejszego czyszczenia szybko przepłukać końcówki po użyciu. Całkowicie zdemontować końcówkę miksera. Zachować ostrożność przy dotykaniu łopatek, ponieważ niektóre z nich posiadają ostre krawędzie tnące.
4. Jeśli końcówki zmieniają kolor ze względu na rodzaj żywności (marchewki, pomarańcze, itp.), przetrzeć je delikatnie ręcznikiem kuchennym umoczone w oleju jadalnym, a następnie oczyścić je tak jak zwykle.

Ochrona środowiska

Oznaczenie to oznacza, że w UE produktem tego nie wolno utylizować razem z innymi odpadami domowymi. Dla zapobieżenia ewentualnym szkodom dla środowiska lub zdrowia ludzi spowodowanym niekontrolowaną utylizacją odpadów przekazać produkt do zakładu utylizacji odpadów, aby w sposób odpowiedzialny promować zrównoważone ponowne wykorzystanie surowców wtórnych. Aby zwrócić używane urządzenie, proszę skorzystać z systemów przyjmowania i zbierania odpadów lub skontaktować się z punktem sprzedaży, gdzie produkt został nabyty. Produkt może zostać przyjęty do bezpiecznego dla środowiska przetworzenia.



**GORENJE
ŻYTCZY PAŃSTWU DUŻO
PRZYJEMNOŚCI Z UŻYWANIA
URZĄDZENIA**

Zastrzegamy sobie prawo do wprowadzania zmian!

1. Regulátor rýchlosti
2. Uvoľňovacie tlačidlo multifunkčnej hlavy
3. Odnímateľný kryt pohonu nástavcov na mletie
4. Uvoľňovacie tlačidlo tela mlynčeka
5. Pohon nástavcov na mletie
6. Veko misy
7. Misa z nehrdzavejúcej ocele
8. Multifunkčná hlava
9. Metlička na šľahanie
10. Hnetací hák
11. Miešacia metlička
12. Miešacia metlička Flex
13. Dodatočná plastová misa
14. Telo mlynčeka
15. Plniaca miska
16. Piest
17. Mlecí disk
18. Nástavec na plnenie čriev
19. Oddelovač
20. Hrubé strúhadlo
21. Jemné strúhadlo
22. Krájač plátkov
23. Pripojte sušienky

Nebezpečenstvo

Jednotku motora neponárajte do vody ani neoplachujte pod tečúcou vodou.

Upozornenie

- Pred použitím spotrebiča si pozorne prečítajte návod na použitie.
- Pred nasadením alebo odobratím nástavcov spotrebič vypnite.
- Nedotýkajte sa pohyblivých častí a otvorov na nástavcoch.
- Používajte spotrebič len pre určené domáce použitie. Výrobca neprijíma žiadnu zodpovednosť za nesprávne použitie spotrebiča alebo nedodržovanie tohto návodu na použitie.
- Skontrolujte, či sa menovité napätie spotrebiča zhoduje s napätím vášho elektrického systému.
- Chyby pripojenia rušia platnosť záruky.
- Spotrebič musí byť zapojený do uzemnenej elektrickej zásuvky.
- V prípade nutnosti použiť predlžovaciu šnúru, musí byť táto uzemnená a mali by ste sa uistiť, že sa na nej nemôže nikto potknúť.
- Odpojte spotrebič hneď, ako skončíte s jeho používaním a pred jeho čistením.
- Nepoužívajte nadstavec a/alebo spotrebič v prípade, že boli poškodené. Kontaktujte príslušné servisné stredisko.
- Činnosti iné ako štandardná starostlivosť a čistenie zákazníkom môže na spotrebiči vykonávať iba oprávnené servisné stredisko.
- Neponárajte spotrebič, napájací kábel alebo zástrčku do vody alebo inej tekutiny.
- Nedovoľte, aby napájací kábel visel v dosahu detí, bol v blízkosti horúcich častí spotrebiča alebo iného zdroja tepla alebo ostrých hrán.
- Pred výmenou príslušenstva alebo pri dotyku pohyblivých častí spotrebič vypnite a odpojte od elektrickej siete.
- Pri zapnutom spotrebiči nechytajte šľahaciu metlu, plochú metlu alebo hnetací hák.
- Používajte len jeden nadstavec naraz.

- Nepoužívajte spotrebič sústavne viac ako 5 minút. Pred ďalším použitím ho nechajte 30 minút v pokoji.
- Spotrebič môžu používať osoby so slabšími fyzickými, zmyslovými alebo mentálnymi schopnosťami alebo s nedostatkom skúseností a vedomostí, ktoré sú pod dozorom alebo boli oboznámené s bezpečným použitím spotrebiča a uvedomujú si možné nebezpečenstvá.
- Nenechávajú deti bez dozoru, aby sa so spotrebičom nehrali.
- Ak je napájací kábel poškodený, musí ho vymeniť výrobca, jeho servisný pracovník alebo podobne kvalifikované osoby, aby sa tak zabránilo nebezpečenstvu.
- Tento spotrebič nesmú používať deti. Spotrebič a jeho napájací kábel udržiavajte mimo dosahu detí.
- So spotrebičom sa deti nesmú hrať.
- Deti nesmú spotrebič čistiť ani vykonávať jeho údržbu bez dozoru.
- Tento spotrebič je určený len na domáce alebo podobné použitie.
- Pri nesprávnom použití môže dôjsť k úrazu. So spotrebičom zaobchádzajte opatrne.
- Pri manipulácii s ostrými reznými nožmi, pri vyprázdňovaní misky a počas čistenia je potrebné dávať pozor.
- **VAROVANIE: PRI ODPÁJANÍ PRÍSLUŠENSTVA SA**

NEDOTÝKAJTE POHYBLIVÉHO HRIADEĽA.

- Buďte opatrní, keď do mixéra nalejete horúcu tekutinu, pretože kvôli horúcej pare môže zo spotrebiča vystreknúť.
- Ak na zariadenie nemôžete dávať pozor alebo ho chcete rozobrať, poskladať alebo očistiť, musíte ho vždy odpojiť od zdroja napájania.
- Po každom použití by sa mal spotrebič nechať ochladiť na izbovú teplotu.
- Hlučnosť: 82 dB(A)

Tento spotrebič je označený podľa európskej smernice 2012/19/EU o odpade z elektrických a elektronických zariadení (OEEZ). Táto smernica tvorí rámec pre recyklovanie odpadu z elektrických a elektronických zariadení platný pre celú Európu.

Pozor

Spotrebič položte vždy na vodorovný a stabilný povrch. Odšťavovač nepoužívajte bez prestávky dlhšie ako 5 minút. Tento spotrebič je určený len na domáce použitie. Nikdy nepoužívajte príslušenstvo alebo diely od iných výrobcov, pokiaľ nie sú autorizované spoločnosťou Gorenje. V prípade použitia takéhoto príslušenstva sa záruka ruší.

Pred použitím

Pred prvým použitím spotrebiča vyčistite všetky odnímateľné časti (viď kapitola „Čistenie“). Pred zapojením do zásuvky sa uistite, že je spotrebič správne zostavený (viď kapitola „Všeobecný opis“). Zapojte zástrčku do zásuvky.

Použitie spotrebiča

PLOCHÁ METLA/ŠLAHACIA METLA/HNETACÍ HÁK



1. Stlačte tlačidlo na uvoľnenie multifunkčnej hlavy (8) smerom nahor, zodvihnite multifunkčnú hlavu a potom umiestnite nádobu (7) na spotrebič jej otočením, až kým sa do svojej polohy neuzamkne. Najprv dajte do nádoby ingrediencie.
2. Na nádobu z nehrdzavejúcej ocele položte kryt a vložte plochú metlu, hnetací hák alebo šlahaciu metlu (podľa toho, akú uprednostňujete konzistenciu). Nastavte výšku otočením hriadeľa: nastavte príslušenstvo do požadovanej polohy.
3. Stlačte multifunkčnú hlavu spotrebiča smerom nadol, až kým nebudete počuť kliknutie.
4. Počas prípravy môžete pridávať ingrediencie cez otvor ochranného krytu.
5. Spotrebič zastavíte otočením gombíka (1) naspäť do polohy 0.
6. Pred prvým použitím umyte všetky časti príslušenstva mydlovou vodou, opláchnite a vysušte.
7. Položte spotrebič na vodorovný, čistý a suchý povrch a potom ho zapojte.

Podľa ingrediencií sa môže miska (7) s ochranným krytom použiť na prípravu až 1kg cesta.

Príslušenstvo	Potravina	Maximálne množstvo	Prevádzkový čas	Rýchlosti	Príprava
Šlahacia metla	Smotana (38% tuku)	500 ml	2-3 minút	5-6	/
	Bielok	12 ks	3 minúty	5-6	/
Hnetací hák	Múka	450 g	Prevádzka 1 minútu a 30 sekúnd na rýchlosti MIN a potom 3 minúty a 30 sekúnd na rýchlosti I. Nepoužívajte spotrebič viac ako 5 minút.		/
	Soľ	5 g			
	Droždie	7 g			
	Cukor	3 g			
	Voda (43°C)	312 g			
	Bravčová masť	7 g			
Plochá metla	Múka	200 g	5 minút	3-4	/
	Krupicový cukor	200 g			
	Margarín	200 g			
	Vajcia	4 ks			

Mletie mäsa - tipy a varovania

- Reznú jednotku vložte tak, aby jej rezné hrany smerovali von.
- Postarajte sa, aby do drážky disku zapadol výstupok na vnútornej strane tela mlynčeka.
- **Nikdy nepoužívajte mrazené mäso!**
- Zariadenie počas používania nepreťažujte tlačéním prívelkého množstva mäsa do tela mlynčeka.
- Mäso nakrájajte na 10 cm dlhé a 2 cm hrubé pásy.
- Odstráňte kosti, a čo najviac chrupaviek a šliach.
- Pripravené mäso vložte do hrdla mlynčeka.
- Stlačte vypínač, aby ste zariadenie zapli.
- Na jemné zatláčenie mäsa do tela mlynčeka použite piest.
- Pri príprave tatarského bifteku zomleťte mäso dvakrát pomocou nástavca na stredne hrubé mletie.



Výroba klobás - tipy a varovania

Mäso vždy najskôr pomel'te.

- Črievka vložte do vlažnej vody na 10 minút. Potom nasuňte vlhké črievka na nástavec. Neblokujte drážky výstupu vzduchu na nástavci.
- Pomleté mäso vložte do hrdla mlynčeka. Spotrebič zapnete otočením regulátora rýchlosti.
- Ak sa črevo prílepi na nástavec, navlhčite ho vodou.

Výroba koláčikov - tipy a varovania

Cesto narežte na približne 3 cm široké pásiky. Postarajte sa, aby do drážky disku na koláčiky zapadol výstupok na vnútornej strane tela mlynčeka.

Jeden pásik cesta vložte do hrdla mlynčeka. Stlačte vypínač, aby ste zariadenie zapli.

Pomocou piesta jemne zatláčte cesto do tela mlynčeka.

Nasmerujte vychádzajúce cesto zo zariadenia na plech na pečenie.

Potom cesto rozrežte na kúsky alebo pásiky a rozmiestnite ich na plechu na pečenie.



Krájač na zeleninu

Vyberte si krájač a telo krájača, ktoré potrebujete.

Vsuňte krájač do tela krájača.

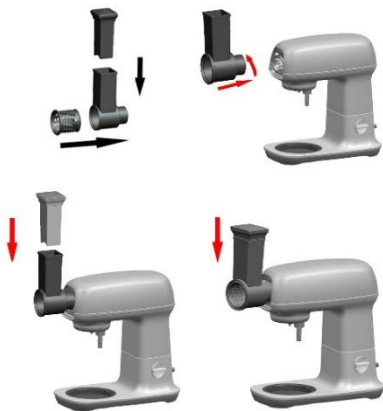
Zasuňte telo krájača do multifunkčnej hlavy a otočením proti smeru hodinových ručičiek ho zaistíte do zvislej polohy (budete počuť cvaknutie).

Teraz je spotrebič pripravený na krájanie.

1. Nakrájajte zemiaky alebo inú zeleninu na spracovanie na také kusy, ktoré sa veľkosťou hodia do krájača.
2. Druh krájača si vyberajte podľa potreby.
3. Kusy vložte do krájača a jemne ich zatlačte pomocou piestu.

Upozornenie:

1. Ak chcete telo krájača demonovať, musíte najprv stlačiť uvoľňovacie tlačidlo.
2. Pomocou piestu potlačte potraviny do hrdla krájača. Potraviny nikdy netlačte prstami alebo iným kuchynským náradím.
3. Po použití vždy prepnite regulátor do polohy „OFF“



Čistenie

1. Vytiahnite spotrebič zo zásuvky.
2. Jednotku motora nikdy neponárajte do vody ani neoplachujte pod tečúcou vodou. Utrite ju jemnou suchou alebo jemne navlhčenou utierkou.
3. Pre jednoduchšie čistenie opláchnite príslušenstvo hneď po použití. Kompletne rozoberte nadstavec mixéra. S nožmi zaobchádzajte opatrne, keďže niektoré z nich môžu mať ostré hrany.
4. Ak príslušenstvo zmení farbu od jedla (mrkiev, pomarančov a pod.), jemne ho pošúchajte kuchynskou utierkou namočenou do kuchynského oleja a potom ich umyte zvyčajným spôsobom.

Životné prostredie

Toto označenie v EÚ znamená, že tento výrobok by sa nemal vyhadzovať s bežným domácim odpadom. Aby ste likvidáciou odpadu predišli možnému ohrozeniu zdravia alebo životného prostredia, zodpovedne výrobok recyklujte, aby ste podporili udržateľné opätovné použitie materiálnych zdrojov. Na vrátenie použitého spotrebiča, prosím, využite systémy na vrátenie a zber alebo kontaktujte svojho predajcu. Ten sa postará o recyklovanie šetrné k životnému prostrediu.



Záruka a servis

Ak potrebujete informácie, alebo ak máte problém, kontaktujte stredisko pre starostlivosť o zákazníkov Gorenje vo vašej krajine (číslo telefónu nájdete na záručnom liste). Ak sa vo vašej krajine nenachádza stredisko pre starostlivosť o zákazníkov, navštívte miestneho predajcu Gorenje alebo kontaktujte servisné oddelenie spoločnosti Gorenje pre domáce spotrebiče.

Určené len pre osobné účely!

GORENJE
VÁM ŽELÁ MNOHO RADOSTI PRI
POUŽÍVANÍ VÁŠHO SPOTREBIČA

Vyhradzujeme si právo na akékoľvek zmeny!

1. Tlačítko ovládání rychlosti
2. Uvolňovací tlačítko multifunkční hlavy
3. Odnímatelný kryt pro napájení mlýnku
4. Uvolňovací tlačítko pro uložení řezače
5. Napájení mlýnku
6. Kryt mísy
7. Nerezová mísa
8. Multifunkční hlava
9. Šlehač
10. Hák na těsto
11. Čepel mixéru
12. Metla se stěrkou
13. Doplnková plastová mísa
14. Uložení řezače
15. Podavač
16. Posunovač
17. Mleci kotouč
18. Nástavec na klobásy
19. Oddělovač
20. Čepel hrubé škrabky
21. Čepel jemné škrabky
22. Řezač plátků
23. Tvořítka koláčků

Nebezpečí

Motorový blok nikdy neponořujte do vody ani jej neoplachujte pod tekoucí vodou.

Pozor

- Před používáním spotřebiče si pečlivě přečtěte tento návod.
- Před instalací a demontáží doplňků spotřebič vypněte.
- Udržujte prsty mimo dosah pohybujících se částí a otvoru na přídatné jednotce.
- Spotřebič používejte pouze k účelu, k němuž je určen. Výrobce neponese žádnou odpovědnost za spotřebič, který bude používán nevhodným způsobem nebo v rozporu s tímto návodem.
- Zkontrolujte, že jmenovité napětí spotřebiče odpovídá napětí ve vaší elektrické síti.
- Jakákoliv chyba zapojení bude mít za následek neplatnost záruky.
- Spotřebič se musí připojit k uzemněné elektrické zásuvce.
- Jestliže musíte používat elektrickou prodlužovací šňůru, musí být uzemněná a vedená tak, aby o ni nemohl nikdo zakopnout.
- Spotřebič vypojte co nejdříve po skončení práce a před čištěním.
- Pokud je vaše přídatná jednotka anebo spotřebič poškozený, nepoužívejte jej. Kontaktujte schválené servisní centrum.
- Jakákoliv práce na spotřebiči s výjimkou běžné péče a čištění zákazníkem musí být provedena schváleným servisním centrem.
- Neponořujte spotřebič, přívodní kabel ani zástrčku do vody ani jiné kapaliny.
- Nenechávejte přívodní kabel viset v dosahu dětí ani v blízkosti nebo v kontaktu s horkými částmi spotřebiče, v blízkosti jakéhokoliv dalšího zdroje tepla nebo s jakýmkoliv ostrým okrajem.
- Před výměnou příslušenství nebo před prací s pohyblivými částmi spotřebič vypněte a odpojte ho od elektrické sítě.
- Nedotýkejte se šlehače, lopatky mixéru ani hnětacího háku, jestliže je spotřebič v provozu.
- Vždy ho používejte pouze s jedním přídatným zařízením.

- Spotřebič nepoužívejte trvale déle než 5 minut. Před dalším používáním jej ponechte 30 minut v klidu.
- Osoby se sníženými fyzickými, smyslovými nebo mentálními schopnostmi, případně s nedostatkem zkušeností a znalostí, mohou spotřebiče používat pouze tehdy, pokud budou pod dozorem nebo budou mít pokyny, jak používat spotřebič bezpečným způsobem, a budou chápat související nebezpečí.
- Děti by měly být pod dohledem, aby si se spotřebičem nehrály.
- Jestliže je přívodní kabel poškozený, musí ho vyměnit výrobce, jeho servisní zástupce nebo jiná osoba s podobnou kvalifikací, aby se zabránilo vzniku nebezpečné situace.
- Tento spotřebič nesmějí používat děti. Uchovávejte spotřebič a jeho přívodní kabel mimo dosah dětí.
- Děti si se spotřebičem nesmějí hrát.
- Děti nesmějí bez dohledu spotřebič čistit ani provádět jeho údržbu.
- Tento spotřebič je určený k použití v domácnostech a pro podobné způsoby využití.
- Nesprávné používání může způsobit zranění. Zacházejte se zařízením opatrně.
- Při manipulaci s ostrými noži, vyprazdňování mýsy a čištění přístroje dbejte zvýšené opatrnosti.
- **VAROVÁNÍ: PO VYJMUTÍ PŘÍSLUŠENSTVÍ SE**

NEDOTÝKEJTE POHYBLIVÉ HŘÍDELE.

- Při nalévání horkých tekutin do mixéru buďte opatrní, mohou nečekaně vystříknout.
- Vždy odpojte spotřebič od napájení, pokud ho necháváte bez dozoru, a před montáží, demontáží nebo čištěním.
- Spotřebič by měl po každém použití vychladnout na pokojovou teplotu.
- Úroveň hluku: 82 dB(A)

Tento spotřebič je označen podle evropské směrnice 2012/19/EU o odpadním elektrickém a elektronickém zařízení (WEEE). Tato směrnice je rámcem s celoevropskou platností pro sběr a recyklaci odpadů z elektrických a elektronických zařízení.

Varování

Spotřebič vždy pokládejte na rovný a stabilní povrch.

Nepoužívejte lis na citrusy bez přerušení déle než 5 minut.

Tento spotřebič je určen pouze pro domácí použití.

Nikdy nepoužívejte žádná příslušenství nebo části od jiných výrobců, pokud nejsou schválené společností Gorenje. V případě použití takového příslušenství ztrácíte nárok na záruku.

Před použitím

Před prvním použitím spotřebiče očistěte všechny odnímatelné díly (viz kapitola Čištění). Před zapojením spotřebiče do stěnové zásuvky zkontrolujte, zda je spotřebič správně sestaven (viz kapitola „Všeobecný popis“). Připojte zástrčku do stěnové zásuvky.

Použití spotřebiče

LOPATKA MIXÉRU / ŠLEHAČ / HÁK NA TĚSTO



Vaše příslušenství je pro dosažení optimálních výsledků vybaveno systémem pro nastavování

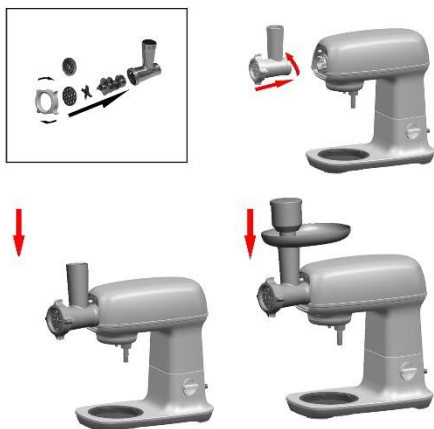
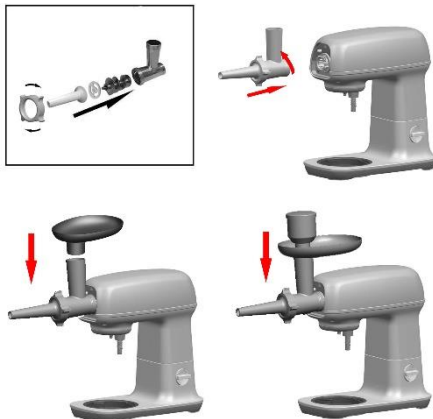
výšky nad dnem mísy. Mísu (7) je možné společně s jejím krytem použít pro přípravu až 1 těsta podle povahy přísad.

1. Přepněte uvolňovací tlačítko multifunkční hlavy (8), zvedněte multifunkční hlavu, potom na spotřebič nasadte mísu (7) tak, že jí budete otáčet, dokud nedojde k jejímu zajištění. Nejprve vložte do mísy přísady.
2. Na nerezovou mísu nasadte nerezový kryt a vložte lopatku mixéru, hák nebo šlehač (podle požadované konzistence). Otáčením hřídele nastavte výšku: nastavte příslušenství do ideální polohy.
3. Zatlačte multifunkční hlavu (8) spotřebiče směrem dolů, dokud neuslyšíte cvaknutí.
4. Během přípravy můžete otvorem v krytu přidávat přísady.
5. Spotřebič zastavíte otočením přepínače (1) zpátky na 0.
6. Před prvním použitím všechny části příslušenství opláchněte mydlovou vodou a vysušte.
7. Spotřebič umístěte na rovný, čistý a suchý povrch a potom jej připojte k zásuvce.

Příslušenství	Potraviny	Maximální množství	Doba provozu	Rychlosti	Příprava
Šlehač	Smetana (38 % tuku)	500 ml	3-5 minut	5–6	/
	Bílek	12 ks	3 minuty	5–6	/
Hák na těsto	Mouka	450 g	Provoz 1 minutu a 30 sekund na rychlost MIN a potom 3 minuty a 30 sekund na rychlost I. Spotřebič nepoužívejte déle než 5 minut.		/
	Sůl	5 g			
	Droždí	7 g			
	Cukr	3 g			
	Voda (43 °C)	312 ml			
	Sádlo	7 g			
Lopatka mixéru	Mouka	200 g	5 minut	3–4	/
	Cukr krupice	200 g			
	Margarín	200 g			
	Vejece	4 ks			

Mletí masa – tipy a varování

- Ujistěte se, že řezací čepele řezací jednotky míří směrem ven.
- Ujistěte se, že zářez mlecího kotouče zapadne do drážky krytu řezače.
- **Nikdy nepoužívejte zmražené maso!**
- Nezahlcujte spotřebič během používání tím, že do krytu řezače vložíte příliš mnoho masa.
- Maso nakrájejte na kousky velké asi 10 x 2 cm.
- Odstraňte kosti, kousky chrupavek, vazivo.
- Vložte nachystané maso do podavače.
- Pro spuštění zařízení stiskněte tlačítko pro zapnutí/vypnutí.
- Jemné maso dávkujte do krytu řezače pomocí posunovače.
- Pro přípravu tatarského bifteku maso umelte dvakrát na středním mlecím kotouči.



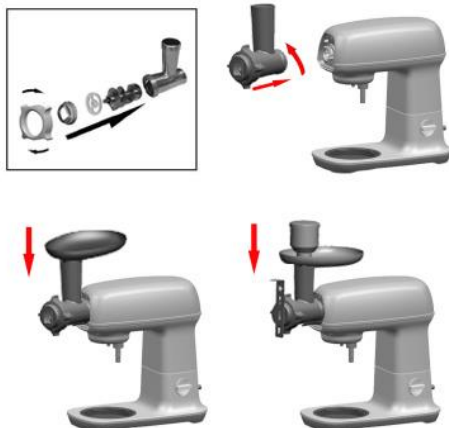
Výroba koláčků – tipy a výstrahy

Nakrájejte těsto na proužky široké přibližně 3 cm. Ujistěte se, že vrub na separátoru koláčků zapadne do vybrání v nožovém plášti.

Vložte jeden proužek těsta na podávací žlab. Zapněte spotřebič stiskem tlačítka zapnutí.

Pomocí přítlačného hranolu lehce tlačte těsto do nožového pláště.

Vedte váleček těsta vystupující ze spotřebiče na pečicí plech. Pak váleček rozkrájejte na pásy nebo proužky a rozložte je na pečicí plech.



Výroba klobás – tipy a varování

Vždy nejprve umelte maso.

- Střívko ponechte v teplé vodě po dobu 10 minut. Potom jej nasadíte na klobásový nástavec. Neblokujte výstupní otvory vzduchu nástavce.
- Vložte namleté maso do podavače. Pro zapnutí spotřebiče stiskněte tlačítko ovládání rychlosti.
- Pokud se střívko zadrhne na klobásovém nástavci, tak ho navlhčete.

Kráječ zeleniny

Zvolte řezač a kryt řezače, které potřebujete. Vložte řezač do krytu.

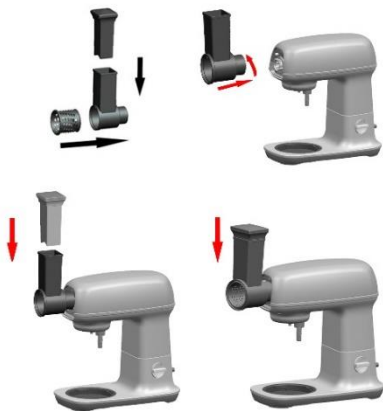
Vložte kryt řezače do multifunkční hlavy tak, že jej otočíte ve svislé poloze v protisměru hodinových ručiček (měli byste zaslechnout cvaknutí).

Nyní je přístroj připraven ke krájení.

1. Nakrájejte brambory či jinou zeleninu na kousky, jejichž velikost odpovídá krytu řezače.
2. Zvolte jiný typ řezače, pokud je zapotřebí.
3. Vložte kousky do krytu řezače a lehce stiskněte posunovač.

Pozor:

1. Při demontáži zařízení (krytu řezače), musíte nejprve stisknout uvolňovací tlačítko pro kryt řezače.
2. Vložte jídlo do přírodní trubice pomocí posunovače. Nikdy jídlo neposouvajte prstem či jinou pomůckou.
3. Po použití tlačítko vždy přepněte do pozice „OFF“.



Čištění

1. Spotřebič vypojte ze zásuvky.
2. Motorovou jednotku nikdy neponořujte do vody ani ji nedávejte pod tekoucí vodu. Otírejte ji měkkým suchým nebo mírně vlhkým hadříkem.
3. Aby se čištění usnadnilo, příslušenství po používání rychle opláchněte. Zařízení mixéru úplně demontujte. S lopatkami zacházejte opatrně, protože některé mohou mít ostré řezné okraje.
4. Pokud se příslušenství zabarví od potravin (mrkev, pomeranče atd.), otřete je zlehka kuchyňskou utěrkou namočenou do jedlého oleje a potom očistěte obvyklým způsobem.

Ochrana životního prostředí

Toto označení znamená, že tento výrobek se nesmí v rámci celé EU likvidovat s ostatním odpadem z domácností. Aby nedošlo k případné škodě na životním prostředí nebo k poškození lidského zdraví v důsledku neřádné likvidace odpadu, provádějte recyklaci odpovědným způsobem, abyste tak podpořili udržitelné opětivé použití materiálových zdrojů. K vrácení použitého zařízení použijte systémy pro vrácení a sběr, nebo se obraťte na prodejce, u kterého jste výrobek zakoupili. Zajistí ekologicky bezpečnou recyklaci.



Záruka a servis

S případnými žádostmi o informace nebo v případě problémů se prosím obraťte na centrum péče o zákazníky společnosti Gorenje ve své zemi (telefonní číslo na centrum péče o zákazníky najdete na univerzálním záručním listě). Jestliže se ve vaší zemi žádné centrum péče o zákazníky nenachází, obraťte se na svého místního obchodního zástupce společnosti Gorenje nebo na servisní oddělení společnosti Gorenje pro domácí spotřebiče.

Pouze pro osobní použití!

**SPOLEČNOST GORENJE
VÁM PŘEJE MNOHO PŘÍJEMNÝCH ZÁŽITKŮ
PŘI POUŽÍVÁNÍ TOHOTO SPOTŘEBIČE**

Vyhrazujeme si právo na jakékoli úpravy!

Beschreibung

1. Geschwindigkeitsregler
2. Auslösetaste für Multifunktionskopf
3. Abnehmbarer Deckel für Stromzufuhr des Fleischwolfs
4. Auslösetaste für Schneidgehäuse
5. Stromzufuhr des Fleischwolfs
6. Schüsseldeckel
7. Edelstahlschüssel
8. Multifunktionskopf
9. Schlagbesen
10. Mixer Klinge
11. Teighaken
12. Flex-Schläger
13. Zusätzliche Plastikschüssel
14. Schneidgehäuse
15. Eingabefach
16. Schieber
17. Mahlscheibe
18. Wursttrichter
19. Trenner
20. Grobe Schaber Klinge
21. Feine Schaber Klinge
22. Scheibenschneider
23. Kekshersteller

Gefahr!

Tauchen Sie die Antriebseinheit nicht ins Wasser und spülen Sie sie niemals unter fließendem Wasser.

Hinweis

- Lesen Sie vor der Inbetriebnahme des Geräts die Gebrauchsanleitung sorgfältig durch.
- Trennen Sie das Gerät vor dem Aufsetzen oder Abnehmen der Vorsätze immer vom Stromnetz.
- Halten Sie Ihre Finger von rotierenden Teilen des Geräts und den Öffnungen an den Vorsätzen fern.
- Das Gerät ist nur für den Gebrauch im Haushalt bestimmt. Der Hersteller übernimmt keinerlei Haftung für unsachgemäßen Gebrauch des Geräts oder Gebrauch, der im Gegensatz zu dieser Gebrauchsanleitung steht.
- Überprüfen Sie, ob die auf dem Gerät angegebene Spannung mit der Spannung Ihrem Haushalt übereinstimmt.
- Im Fall eines unsachgemäßen Anschlusses verliert die Garantie ihre Gültigkeit.
- Schließen Sie das Gerät an eine geerdete Steckdose an.
- Wenn Sie ein Verlängerungskabel verwenden, muss dieses geerdet sein. Das Verlängerungskabel so verlegen, dass niemand darüber stolpern kann.
- Trennen Sie das Gerät vom Stromnetz vor jeder Reinigung oder wenn es nicht in Betrieb ist.
- Verwenden Sie niemals beschädigte oder nicht originale Vorsätze bzw. Zubehör. Wenden Sie sich in einem solchen Fall an den autorisierten Kundendienst.
- Eingriffe (außer Reinigung und Pflege des Gerätes) dürfen nur vom autorisierten Kundendienst vorgenommen werden.
- Das Gerät, sein Anschlusskabel oder Stecker dürfen nicht in Wasser oder andere Flüssigkeiten getaucht werden.
- Sorgen Sie dafür, dass das Anschlusskabel nicht über den Tischrand hängt und in Reichweite von Kindern ist. Das Anschlusskabel darf nicht mit heißen Gegenständen, Wärmequellen oder scharfen Rändern bzw. scharfen Gegenständen in Berührung kommen.

- Vor dem Austausch der Anschlüsse oder bevor Sie sich den beweglichen Teilen des Geräts nähern, schalten Sie das Gerät aus und trennen Sie es vom Stromnetz.
- Während des Betriebs des Geräts dürfen Sie den Schlagbesen, Rührbesen oder Knethaken nicht berühren.
- Gleichzeitig können Sie nur einen Vorsatz bzw. ein Zubehör verwenden.
- Das Gerät darf nicht mehr als 5 Minuten ohne Pause betrieben werden. Vor dem erneuten Start müssen Sie mindestens 30 Minuten abwarten.
- Das Gerät ist zum Gebrauch im Haushalt und ähnlicher Umgebung bestimmt.
- Bei einer unsachgemäßen Verwendung besteht Verletzungsgefahr. Gehen Sie deshalb stets vorsichtig mit dem Gerät um.
- Lassen Sie Vorsicht beim Umgang mit den scharfen Schneidklingen, beim Entleeren der Schüssel und während der Reinigung walten.
- Vorsicht: Stellen Sie sicher, dass der Mixer ausgeschaltet ist, bevor Sie ihn aus dem Ständer nehmen.
- **WARNUNG: BERÜHREN SIE NACH DEM ABNEHMEN DES ZUBEHÖRES NICHT DIE BEWEGLICHE WELLE.**
- Seien Sie vorsichtig, wenn heiße Flüssigkeit in den Mixer gegossen wird, da sie durch plötzliches Dämpfen aus dem Gerät ausgestoßen werden kann.
- Vor dem Aufstecken, Abnehmen von Zubehörteilen, Reinigen des Gerätes oder wenn Sie das Gerät

unbeaufsichtigt liegen lassen, das Gerät bitte von der Stromversorgung trennen.

- Das Gerät sollte nach jedem Verarbeitungsprozess auf die Raumtemperatur abgekühlt werden.
-
- Lärmemission: 82 dB(A)

Dieses Gerät ist gemäß der EU-Richtlinie 2012/19/EC für Elektro- und Elektronikaltgeräte – WEEE gekennzeichnet. Diese Richtlinie legt die Rahmenbedingungen für die Rückgabe und Wiederverwertung von Elektro- und Elektronikaltgeräten fest, die für ganz Europa gültig sind.

Achtung:

Stellen Sie das Gerät auf einen ebenen und stabilen Untergrund.

Das Gerät ist ausschließlich zum Gebrauch im Haushalt bestimmt.

Verwenden Sie keine Teile oder Vorsätze von Fremdherstellern, außer wenn diese ausdrücklich von Gorenje zugelassen sind. Bei Verwendung solcher Teile erlischt die Garantie.

Vor der Inbetriebnahme

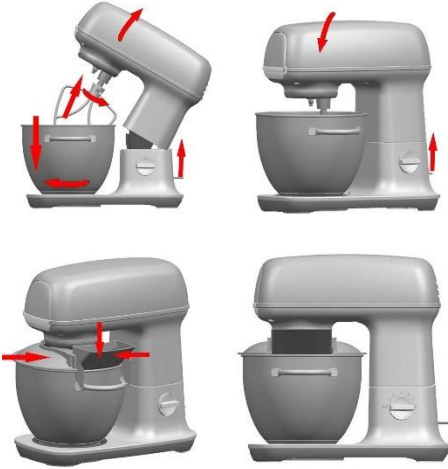
Reinigen Sie vor der Inbetriebnahme des Geräts alle abnehmbaren Teile (siehe Kapitel „Reinigung“).

Überprüfen Sie vor dem Anschluss des Geräts an das Stromnetz, ob dieses fachgerecht zusammengesetzt ist (siehe Kapitel „Beschreibung“).

Stecken Sie den Stecker des Anschlusskabels in die Wandsteckdose.

Gebrauch

KNETEN/RÜHREN/SCHLAGEN



Drücken Sie die Taste zum Entriegeln des Multifunktionskopfes (8) nach oben. Heben Sie den Multifunktionskopf an und stellen Sie die Schüssel (7) auf den Untersatz des Geräts; drehen Sie die Schüssel, damit sie in ihrer Stellung einschnappt. Geben Sie zuerst alle Zutaten in die Schüssel.

Decken Sie die Edelstahlschüssel mit dem Deckel zu und schließen Sie den Rührvorsatz, den Knethaken oder Schlagbesen an – in Abhängigkeit von den Zutaten und der gewünschten Textur. Stellen Sie durch Drehen der Welle die ideale Höhe des Vorsatzes ein.

Senken Sie den Multifunktionskopf (8) nach unten, bis er einrastet (ein Klickgeräusch ist hörbar).

Sie können während der Zubereitung Zutaten durch die Öffnung im Deckel hinzufügen.

Der Betrieb des Geräts wird gestoppt, wenn Sie den Drehschalter (1) auf die Position „0“ drehen.

Reinigen Sie vor dem ersten Gebrauch alle Teile des Geräts Seifenwasser, spülen Sie sie danach mit Leitungswasser ab und trocknen Sie sie.

Stellen Sie das Gerät auf eine eben, saubere und trockene Arbeitsfläche und schließen Sie es darauf an das Stromnetz an.

Je nach Art der Zutaten, können Sie die Schüssel mit Deckel (7) für die Zubereitung von ca. 1Teig verwenden.

Vorsatz	Schnittgut	Maximale Menge	Bearbeitungszeit	Geschwindigkeitsstufe	Zubereitung
Schlagbesen	Sahne (38% Fett)	500 ml	3-5 Minuten	5–6	/
	Eiweiße	12	3 Minuten	5–6	/
Knethaken	Mehl	450 g	1 Minute und 30 Sekunden bei minimaler Geschwindigkeit, darauf noch 3 Minuten und 30 Sekunden mit der Geschwindigkeit 1. Das Gerät soll nicht länger als 5 Minuten in Betrieb sein.		/
	Salz	5 g			
	Hefe	7 g			
	Zucker	3 g			
	Wasser (43 C)	312 ml			
	Fett	7 g			
Rührbesen	Mehl	200 g	5 Minuten	3-4	/
	Staubzucker	200 g			
	Margarine	200 g			
	Eier	4			

Hackfleisch - Tipps und Warnungen

- Stellen Sie sicher, dass die Schneidkanten der Schneideinheit nach außen zeigen.
- Stellen Sie sicher, dass die Kerbe der Mahlscheibe auf den Vorsprung des Schneidgehäuses passt.
- **Niemals gefrorenes Fleisch verwenden!**
- Überlasten Sie das Gerät während des Gebrauchs nicht, indem Sie zu viel Fleisch in das Schneidgehäuse drücken.
- Schneiden Sie das Fleisch in 10 cm lange und 2 cm dicke Streifen.
- Entfernen Sie Knochen, Knorpel und Sehnen so weit wie möglich.
- Legen Sie das vorbereitete Fleisch auf das Eingabefach.
- Drücken Sie die Taste Ein/Aus, um das Gerät einzuschalten.
- Drücken Sie das Fleisch mit dem Schieber vorsichtig in das Schneidgehäuse.
- Für Tatarsteak das Fleisch zweimal mit der mittelgroßen Mahlscheibe hacken.



Aufschnittmaschine für Gemüse

Wählen Sie den Schneidmesser und das Schneidgehäuse, die Sie benötigen. Setzen Sie den Schneidmesser in das Schneidgehäuse ein. Setzen Sie das Schneidgehäuse in den Multifunktionskopf ein, indem Sie es in der vertikalen Position gegen den Uhrzeigersinn drehen (ein Klick sollte zu hören sein).

Jetzt ist das Gerät zum Schneiden bereit.

1. Schneiden Sie die Kartoffel oder anderes Gemüse für die Verarbeitung in Stücke, deren Größe für das Schneidgehäuse geeignet ist.
2. Wählen Sie den gewünschten Schneidentyp.
3. Legen Sie die Teile in das Schneidgehäuse und drücken Sie sie leicht mit dem Drücker an.

Vorsicht:

1. Wenn Sie den Körper zerlegen (Schneidgehäuse), müssen Sie zuerst die Auslösetaste für das Schneidgehäuse drücken.
2. Führen Sie die Lebensmittel mit dem Drücker in den Einfüllstutzen ein. Schieben Sie die Lebensmittel niemals mit dem Finger oder einem anderen Gerät.
3. Nach Gebrauch den Schalter immer auf die Position "AUS" stellen.

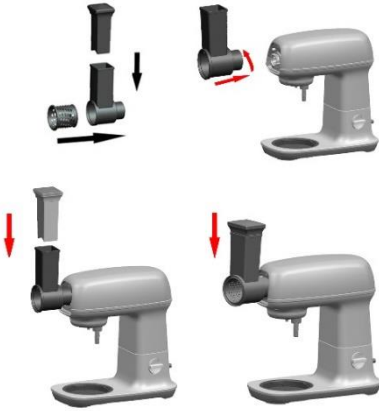
Würstchen machen - Tipps und Warnungen

Das Fleisch zuerst immer hacken.

- Legen Sie die Wursthaut für 10 Minuten in lauwarmes Wasser. Ziehen Sie dann die nasse Haut auf den Wursttrichter. Blockieren Sie nicht die Luftaustrittsnuten des Trichters.
- Legen Sie das Hackfleisch auf das Eingabefach. Drücken Sie den Geschwindigkeitsregler, um das Gerät einzuschalten.
- Wenn die Haut auf dem Wursttrichter hängen bleibt, nässen Sie diese mit Wasser an.

Kundendienstcenter in Ihrem Land (die Telefonnummer finden Sie in der internationalen Garantiekarte). Falls es in Ihrem Land kein solches Center gibt, wenden Sie sich bitte an den lokalen Händler von Gorenje oder an die Abteilung für kleine Haushaltsgeräte von Gorenje.

**GORENJE WÜNSCHT IHNEN VIEL
FREUDE BEIM GEBRAUCH IHRES
NEUEN GERÄTS**



Reinigung

1. Trennen Sie das Gerät vom Stromnetz.
2. Tauchen Sie den Antriebsmotor nicht in Wasser und reinigen Sie ihn nie unter fließendem Wasser. Wischen Sie ihn mit einem weichen und trockenen oder leicht feuchten Tuch ab.
3. Zum einfachen Reinigen sollten Sie die Vorsätze gleich nach dem Gebrauch rasch abspülen. Nehmen Sie den Vorsatz ab. Hantieren Sie mit den Scheiben vorsichtig, da sie sehr scharfe Ränder haben können.

Falls der Vorsatz durch die Zutaten verfärbt wird (Karotten, Orangen u.Ä.), wischen Sie ihn leicht mit einem in Speiseöl getränktem Papiertuch ab und reinigen Sie ihn dann auf die übliche Weise.

Umweltschutz

Diese Kennzeichnung weist darauf hin, dass das Produkt in der Europäischen Union nicht zusammen mit Haushaltsabfällen entsorgt werden darf. Um eventuelle Schäden an Menschen und an der Umwelt zu verhindern, die durch unkontrollierte Entsorgung von Abfällen entstehen kann, sorgen Sie bitte dafür, dass das Gerät vorschriftsmäßig entsorgt bzw. recycelt wird. Übergeben Sie das Gerät einer Sammelstelle für elektrische und elektronische Altgeräte oder wenden Sie sich an den Verkäufer, bei dem Sie das Gerät gekauft haben. Er wird dafür sorgen, dass das Gerät vorschriftsmäßig entsorgt oder recycelt wird.



Garantie und Wartung

Wenden Sie sich für weitere Informationen oder bei Problemen bitte an das Gorenje

**Wir behalten uns das Recht zu Änderungen
ohne vorherige Ankündigung vor!
Das Gerät ist nur für den Gebrauch im
Haushalt bestimmt!**

1. Регулятор швидкості
2. Кнопка розблокування багатофункціональної головки
3. Знімна кришка для гнізда живлення подрібнювача
4. Кнопка розблокування головки м'ясорубки
5. Гніздо живлення подрібнювача
6. Кришка чаші
7. Чаша з нержавіючої сталі
8. Багатофункціональна головка
9. Вінчик
10. Гачок для тіста
11. Ніж для змішування
12. Лопатка для змішування
13. Додаткова пластикова чаша
14. Головка м'ясорубки
15. Лоток подавання
16. Штовхач
17. Диск для подрібнення
18. Насадка для набивання ковбас
19. Розділювач
20. Насадка для грубого натирання
21. Насадка для дрібного натирання
22. Насадка для нарізання
23. Підключіть печиво

Небезпечно!

Не занурюйте блок двигуна у воду та не промивайте його проточною водою.

Увага!

- Перед використанням приладу уважно прочитайте інструкції.
- Перед тим як установити або зняти насадку, вимкніть прилад.
- Тримайте пальці подалі від рухомих частин і отворів для насадок.
- Використовуйте цей прилад лише в домашніх умовах. Виробник не несе жодної відповідальності у разі неналежного використання приладу або недотримання цих інструкцій.
- Переконайтеся, що робоча напруга приладу відповідає напрузі вашої електричної мережі.
- У разі неналежного підключення приладу до електромережі гарантія анулюється.
- Прилад потрібно підключати до заземленої розетки.
- Якщо використовується електричний подовжувач, він має бути заземлений і розташований так, щоб ніхто не міг зачепитися за нього.
- Відключайте прилад після завершення роботи та перед його чищенням.
- Не використовуйте насадки та/або прилад у разі їх пошкодження. Зверніться до авторизованого сервісного центру.
- Усі види робіт, окрім звичайного догляду й чищення користувачем, мають виконуватися в авторизованому сервісному центрі.
- Не занурюйте прилад, шнур живлення або штепсельну вилку у воду або будь-яку іншу рідину.
- Розміщуйте шнур живлення в недоступному для дітей місці, подалі від гарячих частин приладу, будь-яких інших джерел тепла та гострих предметів.
- Якщо потрібно змінити насадку або дістатися рухомих частин приладу, вимкніть його та від'єднайте від електромережі.
- Не торкайтеся вінчика, насадки для змішування або місильного гачка, коли прилад працює.

- Використовуйте одночасно тільки одну насадку.
- Не запускайте прилад більше ніж на 5 хвилин без перерви. Перед наступним запуском має пройти 30 хвилин.
- Прилад можна використовувати особам з обмеженими фізичними, тактильними або розумовими здібностями чи недостатніми знаннями і досвідом, якщо такі особи перебувають під наглядом або отримали відповідні інструкції стосовно безпечного використання приладу та розуміють пов'язану з цим небезпеку.
- Стежте, щоб діти не гралися з приладом.
- Щоб уникнути небезпеки в разі пошкодження шнура живлення, він підлягає заміні виробником, авторизованим сервісним центром або іншим кваліфікованим спеціалістом.
- Цей прилад не можна використовувати дітям. Зберігайте прилад і шнур живлення в недоступному для дітей місці.
- Не дозволяйте дітям гратися з приладом.
- Не доручайте дітям чищення або обслуговування приладу без належного нагляду.
- Цей пристрій призначено для побутового або подібного застосування.
- Неналежне використання приладу може спричинити травму. Будьте обережними.
- Обережно поведіться з гострими лезами під час спорожнення чаші або чищення приладу.
- Увага! Переконайтеся, що блендер вимкнено, перш ніж прибрати його з поверхні.
- **ПОПЕРЕДЖЕННЯ. ПІСЛЯ ВІД'ЄДНАННЯ НАСАДОК НЕ ТОРКАЙТЕСЯ РУХОМОГО ВАЛА.**
- Будьте обережними під час наливання гарячої рідини в блендер, оскільки вона може виплеснутися з приладу через раптовий вихід пари.
- Завжди від'єднуйте прилад від джерела живлення, коли залишаєте його без нагляду, а також перед збиранням, розбиранням або чищенням.
- Після кожного використання прилад має охолонути до кімнатної температури.
- Рівень шуму: 82 дБ (А)

Цей прилад позначено відповідно до Директиви ЄС 2012/19/EU щодо відходів електричного та електронного обладнання (WEEE). Ця директива є основою законодавства щодо збору та вторинної переробки відходів електричного й електронного обладнання у країнах Європи.

Увага!

Завжди розміщуйте прилад на рівній стійкій поверхні.

Не використовуйте соковидавлювач для цитрусових довше 5 хвилин безперервно. Цей прилад призначено виключно для побутового використання.

Ніколи не використовуйте аксесуари або деталі інших виробників, якщо їх

використання не дозволено компанією Gorenje. У разі їх використання гарантію буде анульовано.

Перед використанням

Перед першим використанням приладу очистіть всі знімні деталі (див. розділ «Чищення»).

Перш ніж увімкнути прилад у електромережу, переконайтеся, що його зібрано правильно (див. розділ «Загальний опис»).

Увімкніть штепсельну вилку у розетку.

Використання

НАСАДКА ДЛЯ ЗМІШУВАННЯ/ВІНИЧОК/ГАЧОК ДЛЯ ТІСТА



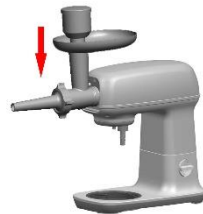
Залежно від складу інгредієнтів у мисці (7) із кришкою можна приготувати до 1кг тіста.

1. Поверніть кнопку-фіксатор багатофункціональної головки (8) догори, підніміть багатофункціональну головку та закріпіть миску (7) у приладі, повертаючи її, доки вона не зафіксується у потрібному положенні. Спершу покладіть інгредієнти в миску.
2. Накрийте миску з нержавіючої сталі кришкою та приєднайте насадку для змішування, гачок або віничок (залежно від консистенції, яку ви хочете отримати). Обертаючи вал, відрегулюйте висоту: встановіть насадки в оптимальне положення.
3. Опустіть багатофункціональну головку (8) донизу і легко натисніть, поки не клацне.
4. Під час приготування можна додавати інгредієнти через отвір у кришці.
5. Щоб зупинити роботу приладу, поверніть регулятор швидкості (1) у положення 0.
6. Перед першим використанням помийте всі деталі насадок у воді із мийним засобом та висушіть їх.
7. Установіть прилад на рівну, чисту й суху поверхню, а потім увімкніть його у електромережу.

Насадка	Продукт	Максимальна кількість	Тривалість роботи	Швидкість	Підготовка
Віничок	Вершки (38 % жирності)	500 мл	3-5 хвилин	5-6	/
	Яечний білок	12 шт.	3 хвилини	5-6	/
Гачок для тіста	Борошно	450 г	1 хвилина 30 секунд на мінімальній (MIN) швидкості, потім 3 хвилини 30 секунд на швидкості I. Не вмикайте прилад більше ніж на 5 хвилин.		/
	Сіль	5 г			
	Дріжджі	7 г			
	Цукор	3 г			
	Вода (43 °C)	312 мл			
	Сало	7 г			
Насадка для змішування	Борошно	200 г	5 хвилин	3-4	/
	Цукрова пудра	200 г			
	Маргарин	200 г			
	Яйця	4 шт.			

Розмелювання м'яса: поради та попередження

- Переконайтеся, що гострі леза ріжучого елемента спрямовані назовні.
- Переконайтеся, що виїмка на диску для подрібнення збігається з виступом головки м'ясорубки.
- **Не використовуйте заморожене м'ясо!**
- Не перевантажуйте прилад під час роботи, проштовхуючи велику кількість м'яса в головку м'ясорубки.
- Поріжте м'ясо на шматки 10 см завдовжки та 2 см завширшки.
- Видаліть кістки, хрящі та сухожилля якомога ретельніше.
- Покладіть підготовлене м'ясо на лоток подавання.
- Натисніть кнопку «Увімк./вимк.», щоб увімкнути прилад.
- Використовуйте штовхач, щоб злегка проштовхнути м'ясо в головку м'ясорубки.
- Щоб приготувати тартар, двічі пропустіть м'ясо через диск для середнього подрібнення.



Приготування печива - поради і застереження

Поріжте тісто на смужки шириною прибл. 3 см. Перевірте, чи паз сепаратора для печива входить у виступ корпусу.

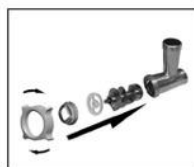
Покладіть одну смужку тіста на лоток подавання.

Натисніть кнопку Увімк./Вимк., щоб увімкнути пристрій.

Легенько проштовхуйте тісто у корпус за допомогою штовхача.

Скеруйте ковбаску із тіста з пристроєм на бляску для випікання.

Потім поріжте ковбаску на шматки або смужки і розкладіть на блясі.



Приготування ковбасок: поради та попередження

Насамперед завжди подрібнюйте м'ясо.

- Замочіть оболонку ковбасок у теплій воді на 10 хвилин. Потім натягніть вологу оболонку на насадку для набивання ковбас. Не блокуйте отвори для випуску повітря на насадці.
- Помістіть фарш на лоток подавання. Натисніть регулятор швидкості на приладі.
- Якщо оболонка застрягає на насадці, змочіть її водою.

Слайсер для овочів

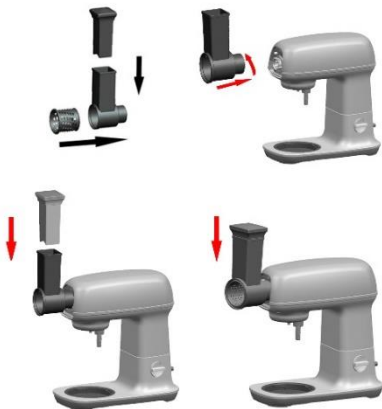
Виберіть необхідні насадку для нарізання та головку м'ясорубки. Вставте насадку в головку м'ясорубки.

Вставте головку м'ясорубки в багатфункціональну головку, повернувши її проти годинникової стрілки у вертикальне положення (має почутися клацання). Тепер прилад готовий до нарізання.

1. Наріжте картоплю та інші овочі на шматки, розмір яких підходить для головки м'ясорубки.
2. Якщо потрібно, виберіть іншу насадку для нарізання.
3. Поміщайте шматочки в головку м'ясорубки та злегка притискайте їх штовхачем.

Увага!

1. У разі розбирання корпусу (головки м'ясорубки) натисніть кнопку розблокування головки м'ясорубки.
2. Покладіть їжу в трубку подавання за допомогою штовхача. У жодному разі не проштовхуйте їжу пальцем або іншим приладдям.
3. Після закінчення роботи завжди повертайте перемикач у положення «ВИМК.» (OFF).



Чищення

1. Від'єднайте прилад від електромережі.
2. Ніколи не занурюйте блок двигуна у воду і не ставте його під проточну воду. Протирайте його м'якою та сухою або злегка зволоженою ганчіркою.
3. Щоб полегшити чищення, сполоскуйте насадки одразу після використання. Повністю зніміть насадку-кухонний комбайн. Поводьтеся з лезами обережно, оскільки деякі з них мають гострі краї.
4. Якщо через контакт з певними продуктами (морква, апельсини тощо) насадки змінюють

свій колір, обережно витріть їх кухонним рушником, змоченим олією, а потім помийте їх звичайним способом.

Захист довкілля

Ця позначка означає, що відповідно до норм ЄС цей прилад не можна викидати разом із побутовим сміттям. Щоб уникнути можливих негативних наслідків для навколишнього середовища та здоров'я людей, а також задля екологічно безпечного повторного використання матеріалів слід забезпечити належну утилізацію приладу. Після закінчення терміну служби приладу зверніться до служби збору побутових відходів або продавця, у якого був придбаний виріб. Вони можуть забезпечити екологічно безпечну переробку приладу.



Гарантія та обслуговування

Якщо у вас виникнуть запитання або проблеми, зверніться в Центр обслуговування споживачів Gorenje у своїй країні (його номер телефону можна знайти на талоні всесвітньої гарантії). Якщо у вашій країні немає Центру обслуговування споживачів, зверніться до місцевого дилера компанії Gorenje або сервісного центру, де обслуговуються побутові прилади Gorenje.

Лише для особистого використання!

**КОМПАНІЯ GORENJE
БАЖАЄ ВАМ ОТРИМАТИ
МАКСИМАЛЬНЕ ЗАДОВОЛЕННЯ
ВІД КОРИСТУВАННЯ ЦИМ
ПРИЛАДОМ**

**Ми залишаємо за собою право
вносити будь-які зміни.**

ОПИСАНИЕ ПРИБОРА

1. Переключатель скорости
2. Рычаг разблокировки многофункционального блока
3. Защитная крышка для привода мясорубки
4. Кнопка разблокировки овощерезки
5. Привод мясорубки
6. Крышка чаши
7. Чаша из нержавеющей стали
8. Многофункциональный блок
9. Венчик
10. Крюк для теста
11. Насадка для смешивания
12. Силиконовая лопатка для смешивания
13. Дополнительная пластиковая чаша
14. Овощерезка
15. Лоток
16. Толкатель
17. Диск для фарша
18. Насадка для колбасок
19. Насадка-кеббе
20. Терка крупная
21. Терка мелкая
22. Шинковка
23. Насадка для печенья

ОПАСНО!

Запрещается погружать блок электродвигателя в воду и промывать его под струей воды.

ПРЕДУПРЕЖДЕНИЯ

- **Внимательно прочитайте данную инструкцию перед первым использованием прибора.**
- Всегда выключайте прибор и отключайте его от электросети, прежде чем сменить аксессуары.
- Во время работы прибора запрещается проталкивать продукты в камеру подачи пальцами или какими-либо предметами. Пользуйтесь только толкателем.
- Данный прибор предназначен только для использования в быту.

Производитель не несет ответственность в случае использования прибора не по назначению и в случае несоблюдения инструкции по эксплуатации.

- Перед подключением прибора убедитесь, что указанное на нем напряжение соответствует напряжению местной электросети.
- Гарантия не распространяется на повреждения, возникшие в результате неправильного подключения к электросети.
- Подключайте прибор только к заземленной розетке.
- При необходимости можно использовать только заземленные удлинители. Следите, чтобы никто не споткнулся об удлинитель.
- Всегда отключайте прибор от электросети после завершения работы и перед очисткой.
- Не пользуйтесь прибором, если он и/или аксессуары повреждены. Обратитесь в авторизованный сервисный центр.
- Любые работы с прибором, кроме эксплуатации и очистки, может производить только специалист сервисного центра.
- Не погружайте прибор, сетевой шнур и вилку в воду и другие жидкости.
- Следите, чтобы сетевой шнур не свисал с края стола или рабочей

- поверхности, не был в зоне досягаемости для детей, не касался горячих поверхностей и не перегибался через острые края.
- Всегда выключайте прибор и отключайте его от электросети, прежде чем сменить аксессуары или прикоснуться к движущимся деталям.
 - Не прикасайтесь к венчику, крюку для теста и насадке для смешивания во время работы прибора.
 - Пользуйтесь только одной насадкой одновременно.
 - Максимальная продолжительность непрерывной работы прибора составляет 5 минут. Подождите 30 минут, прежде чем включить прибор снова.
 - Допускается использование прибора людьми с ограниченными физическими, двигательными и психическими способностями, а также людьми, не имеющими достаточного опыта или знаний для его использования, только под присмотром или если они были обучены пользованию прибором и осознают возможную опасность, связанную с неправильной эксплуатацией прибора.
 - Следите, чтобы дети не играли с прибором!
 - Во избежание несчастных случаев замену поврежденного сетевого кабеля может производить только авторизованный сервисный центр или квалифицированный специалист!
 - Не позволяйте детям пользоваться прибором! Держите прибор и сетевой шнур в недосягаемом для детей месте.
 - Не позволяйте детям играть с прибором!
 - Дети могут очищать и осуществлять обслуживание прибора только под присмотром!
 - Прибор предназначен только для использования в быту и подобных условиях.
 - Опасность травм из-за неправильного использования. Обращаться осторожно.
 - Соблюдайте осторожность при извлечении ингредиентов из чаши, а также при использовании и очистке дисков и ножевых блоков. Режущие края очень острые.
 - Внимание! Убедитесь, что блендер выключен, прежде чем снимать его с гнезда.
 - **ПРЕДУПРЕЖДЕНИЕ! ПОСЛЕ ОТСОЕДИНЕНИЯ НАСАДКИ НЕ ПРИКАСАЙТЕСЬ К ПРИВОДУ.**
 - Будьте осторожны при добавлении горячей жидкости: возможен выход пара и брызг.
 - Отключайте прибор от питания, если вы оставляете его без присмотра, а также перед очисткой, установкой и снятием насадок.

- После использования дайте прибору охладиться до комнатной температуры.
- Уровень шума: 82 дБ (А)

Данный прибор маркирован в соответствии с Европейской директивой 2012/19/EU по обращению с отходами от электрического и электронного оборудования (Waste Electrical and Electronic Equipment — WEEE). Данная директива определяет требования по сбору и утилизации отходов электрического и электронного оборудования, действующие во всех странах ЕС.

Важно

Устанавливайте прибор на ровную, сухую, устойчивую поверхность.

Максимальная продолжительность непрерывной работы соковыжималки составляет 5 минут.

Прибор предназначен только для использования в быту.

Используйте только оригинальные запчасти, если иное не указано производителем. В случае использования неоригинальных запчастей гарантия аннулируется.

ПЕРЕД НАЧАЛОМ ИСПОЛЬЗОВАНИЯ

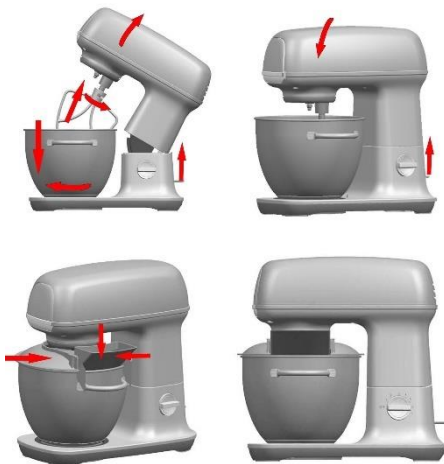
Перед первым использованием прибора тщательно промойте все съемные детали (см. раздел «Очистка»).

Перед подключением прибора к электросети убедитесь, что он правильно собран (см. раздел «Описание прибора»).

Вставьте вилку сетевого шнура в розетку.

ИСПОЛЬЗОВАНИЕ

НАСАДКА ДЛЯ СМЕШИВАНИЯ / ВЕНЧИК / КРЮК ДЛЯ ТЕСТА



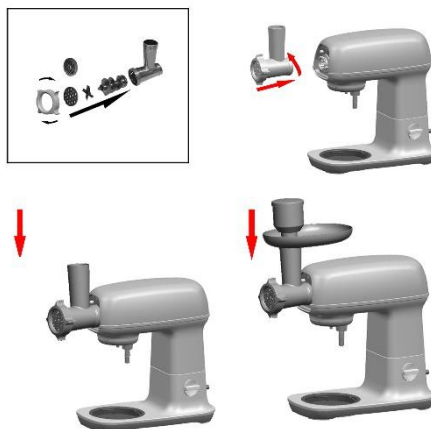
В зависимости от ингредиентов в чаше (7) можно приготовить до 1 килограмма теста.

1. Потяните рычаг разблокировки многофункционального блока (8) вверх и поднимите блок. Установите чашу (7) на прибор и поверните ее до фиксации. До установки добавьте в чашу ингредиенты.
2. Установите крышку чаши, затем установите в гнездо необходимую насадку (насадку для смешивания, крюк для теста или венчик) в зависимости от перерабатываемых продуктов. Поворачивая вал, отрегулируйте высоту установки насадки.
3. Опустите многофункциональный блок (8) до щелчка.
4. Во время смешивания можно добавлять ингредиенты через отверстие в крышке.
5. Чтобы остановить работу прибора, поверните переключатель скоростей (1) в положение 0.
6. Перед первым использованием промойте все съемные детали нейтральным моющим средством и просушите.
7. Установите прибор на ровную, сухую, устойчивую поверхность и подключите к электросети.

Насадка	Продукты	Максимальное количество	Время работы	Скорость	Подготовка
Венчик	Сливки 38%	500 мл	3-5 минут	5-6	/
	Яичные белки	12 шт.	3 минуты	5-6	/
Крюк для теста	Мука	450 г	Смешивать 1 минуту 30 секунд на минимальной скорости, затем 3 минуты на 1-й скорости. Не оставляйте прибор работать более 5 минут.		/
	Соль	5 г			
	Дрожжи	7 г			
	Сахар	3 г			
	Вода (43°C)	312 мл			
Жир	7 г				
Насадка для смешивания	Мука	200 г	5 минут	3-4	/
	Сахарная пудра	200 г			
	Маргарин	200 г			
	Яйца	4 шт.			

Приготовление фарша: советы и предупреждения

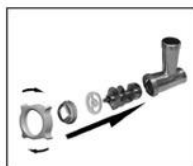
- Убедитесь, что режущая кромка ножа обращена к диску.
- Убедитесь, что выемка на диске для фарша совпала с выступом на мясорубке.
- **Нельзя перемалывать замороженное мясо!**
- Не перегружайте прибор, проталкивая слишком много мяса в ножевой блок.
- Удалите из мяса кости, хрящи и сухожилия.
- Нарезьте мясо полосками длиной 10 сантиметров и толщиной 2 сантиметра.
- Положите подготовленное мясо в лоток.
- Включите прибор кнопкой вкл./выкл.
- В случае необходимости подталкивайте мясо в ножевой блок толкателем.
- Для приготовления тартара пропустите мясо дважды через средний диск.



Приготовление колбасок: советы и предупреждения

Предварительно приготовьте фарш.

- Положите оболочку для колбасок в теплую воду на 10 минут, затем наденьте ее на насадку для колбасок. Не закрывайте оболочкой отверстие для выхода.
- Положите фарш в лоток. Поверните переключатель скорости.
- Если оболочка прилипает к насадке, смочите ее водой.



Овощерезка

Выберите насадку. Вставьте насадку в овощерезку.

Установите овощерезку на многофункциональный блок, повернув против часовой стрелки в вертикальное положение до щелчка. Овощерезка готова к работе.

1. Порезьте овощи на кусочки, подходящие для загрузочного отверстия овощерезки.
2. Поместите кусочки в загрузочное отверстие овощерезки и слегка надавите толкателем.

Внимание!

1. Чтобы снять овощерезку, нажмите на кнопку разблокировки овощерезки.
2. Никогда не подталкивайте продукты пальцами и другими предметами. Используйте толкатель.
3. После использования устанавливайте переключатель в положение OFF (ВЫКЛ.).



Приготовление печенья: советы и предупреждения

Разрежьте тесто на полоски шириной 3 сантиметра.

Убедитесь, что выемка на диске насадки для печенья совпала с выступом на ножевом блоке. Положите полоску теста в лоток.

Включите прибор кнопкой переключатель скорости. Осторожно подталкивайте тесто в ножевой блок толкателем.

Укладывайте колбаску из теста сразу на противень. Затем нарежьте тесто на ломтики или полоски и распределите их по противню.

ОЧИСТКА

1. Извлеките вилку сетевого шнура из розетки.
2. Запрещается погружать блок электродвигателя в воду и промывать его под струей воды. Протирайте блок мягкой сухой или слегка влажной тканью.
3. Очищайте насадки и аксессуары сразу после использования. Полностью снимите насадку. Осторожно обращайтесь с насадками. Режущие края очень острые.

Красители, содержащиеся в продуктах (морковь, апельсины и т. п.), могут окрасить детали прибора. Протрите окрасившиеся детали тканью, смоченной в растительном масле, и очистите, как обычно.

ОКРУЖАЮЩАЯ СРЕДА

Изделие не подлежит утилизации в качестве бытовых отходов. Его следует сдать в соответствующий пункт приема электронного и электрооборудования для последующей утилизации. Соблюдая правила утилизации изделия, вы сможете предотвратить причинение ущерба окружающей среде и здоровью людей.



Гарантия и обслуживание

При возникновении неисправностей обращайтесь в авторизованный сервисный центр. Список авторизованных сервисных центров вы можете найти в брошюре «Гарантийные обязательства» и на сайте www.gorenje.ru.

EAC

Импортер: ООО «Горенье БТ»,
Россия, 119180 Москва,
Якиманская наб., д. 4, стр. 1
Тел.: 8-800-700-05-15
info@gorenje.ru
<http://www.gorenje.ru>

Только для личного использования!

GORENJE

**ЖЕЛАЕТ, ЧТОБЫ ПОЛЬЗОВАНИЕ ПРИБОРОМ
ДОСТАВИЛО ВАМ УДОВОЛЬСТВИЕ!**

**Производитель оставляет за собой право
на внесение изменений!**

1. Bouton Marche/Arrêt et réglage de la vitesse
2. Bouton de déverrouillage de la tête multifonction
3. Obturateur amovible pour la prise de courant du hachoir
4. Bouton de déverrouillage du corps du hachoir
5. Prise de courant pour le hachoir
6. Couvercle du bol
7. Bol en acier inoxydable
8. Tête multifonction
9. Fouet
10. Crochet pétrisseur
11. Batteur plat
12. Batteur plat à bords souples
13. Bol en plastique supplémentaire
14. Corps du hachoir
15. Trémie
16. Pilon
17. Grilles
18. Embout à saucisses
19. Séparateur
20. Râpe moyenne
21. Râpe fine
22. Trancheur
23. Fabricant de biscuits

- Vérifiez que la tension nominale de votre appareil correspond bien à celle de votre réseau électrique.
- Toute erreur de raccordement annulera la garantie.
- L'appareil doit être branché à une prise raccordée à la terre.
- Si vous devez utiliser une rallonge électrique, elle doit être mise à la terre et vous devez vous assurer que personne ne peut trébucher dessus.
- Débranchez l'appareil dès que vous ne vous en servez plus et avant de le nettoyer.
- N'utilisez pas votre appareil et/ou ses accessoires s'ils ont été endommagés. Contactez le service après-vente agréé.
- Toute intervention autre que le nettoyage et l'entretien habituels effectués par l'utilisateur doit être réalisée par le service après-vente agréé.
- Ne plongez jamais l'appareil, le cordon d'alimentation ou la fiche dans l'eau ni dans tout autre liquide.
- Ne laissez jamais le cordon secteur pendre à la portée des enfants ; il ne doit jamais toucher les parties chaudes de votre appareil, se trouver à proximité d'une source de chaleur ou reposer sur un bord tranchant.
- Éteignez l'appareil et débranchez-le avant d'insérer ou de retirer les accessoires et avant d'approcher

Danger

N'immergez pas le bloc moteur dans l'eau et ne le nettoyez pas sous l'eau courante.

Consignes de sécurité

- Lisez attentivement cette notice avant d'utiliser votre appareil.
- Débranchez l'appareil avant d'insérer ou de retirer les accessoires.
- Maintenez vos doigts à l'écart des éléments mobiles et des orifices destinés à l'insertion des accessoires.
- Utilisez l'appareil uniquement pour l'usage ménager auquel il est destiné. Le fabricant déclinera toute responsabilité si l'appareil fait l'objet d'une utilisation inappropriée ou si les présentes instructions ne sont pas respectées.

vos mains des pièces en mouvement.

- Ne touchez pas le fouet, les batteurs plats ou le crochet pétrisseur pendant que l'appareil est en marche.
- N'employez qu'un seul accessoire à la fois.
- N'utilisez pas l'appareil plus de 5 minutes d'affilée. Laissez-le refroidir 30 minutes avant de le remettre en marche.
- Les personnes disposant de capacités physiques, sensorielles ou mentales réduites, ou manquant d'expérience et de connaissances, peuvent utiliser cet appareil sous surveillance, à condition d'avoir reçu des instructions sur la manière de s'en servir en toute sécurité et d'avoir compris les risques auxquels ils s'exposent.
- Surveillez les enfants pour qu'ils ne jouent pas avec l'appareil.
- Si le cordon secteur est endommagé, faites-le remplacer exclusivement par le fabricant, son service après-vente agréé, ou par un professionnel de qualification équivalente afin d'éviter tout risque.
- Les enfants ne doivent pas utiliser cet appareil ; gardez-le, ainsi que son cordon secteur, hors de leur portée.
- Les enfants ne doivent pas jouer avec l'appareil.
- Ils ne doivent pas non plus effectuer des tâches de nettoyage et

d'entretien, sauf s'ils restent sous surveillance.

- Cet appareil est destiné à un usage ménager et à des applications similaires.
- La mauvaise utilisation de l'appareil peut représenter un risque de blessures. Veuillez le manipuler avec précaution.
- Soyez prudent lors de la manipulation des lames tranchantes, du nettoyage et quand vous videz le bol.
- Attention : assurez-vous que l'appareil est éteint avant de retirer les différents accessoires.
- ATTENTION : APRÈS AVOIR DÉTACHÉ L'ACCESSOIRE, NE TOUCHEZ PAS L'AXE EN MOUVEMENT.
- Faites attention si vous versez du liquide chaud dans le mixeur car il peut être éjecté de l'appareil en raison d'un dégagement soudain de vapeur.
- Débranchez toujours l'appareil si vous le laissez sans surveillance et avant de le monter, le démonter ou le nettoyer.
- L'appareil doit refroidir à la température ambiante après chaque utilisation.
- Niveau sonore : 72 dB(A)

Le symbole de la poubelle barrée figure sur le produit ou sur son emballage en application de directive européenne 2012/19/CE sur les déchets d'équipements électriques et électroniques (DEEE). Cette directive sert de règlement cadre à la reprise, au recyclage et à la valorisation des

appareils ménagers usagés dans toute l'Union européenne.

Attention

Placez toujours l'appareil sur une surface plane et stable.

N'utilisez pas le presse-agrume plus de 5 minutes d'affilée.

Cet appareil est destiné exclusivement à un usage ménager.

N'utilisez jamais d'accessoires ni de pièces détachées provenant d'autres fabricants, sauf autorisation expresse de Gorenje. En cas de non-respect de cette consigne, la garantie sera annulée.

Avant utilisation

Avant d'utiliser l'appareil pour la première fois, nettoyez tous les éléments amovibles (voir le chapitre "Nettoyage")

Avant de brancher l'appareil à une prise de courant, vérifiez que toutes les pièces sont assemblées correctement (voir le chapitre "Description générale").

Insérez la fiche de l'appareil dans une prise secteur.

Utilisation de l'appareil

BATTEURS PLATS / FOUET / CROCHET PÉTRISSEUR



Selon la nature des ingrédients, le bol (7) pourvu de son couvercle peut contenir jusqu'à 1kg de pâte.

1. Appuyez sur le bouton de déverrouillage de la tête multifonction (8), soulevez-la, puis fixez le bol (7) à l'appareil en le tournant

jusqu'à ce qu'il soit verrouillé. Versez les ingrédients dans le bol.

2. Placez le couvercle sur le bol en inox et insérez un batteur plat, ou le crochet pétrisseur ou le fouet (en fonction de la consistance que vous désirez). Ajustez la hauteur de l'accessoire en tournant sa tige jusqu'à ce qu'il soit dans la position idéale. Appuyez sur la tête multifonction (8) de l'appareil jusqu'à ce que vous entendiez un "clic".
3. Pendant la préparation, vous pouvez ajouter des ingrédients à travers l'orifice du couvercle.
4. Pour éteindre l'appareil, tournez le bouton (1) sur 0.
5. Avant la première utilisation, lavez les accessoires à l'eau savonneuse, rincez-les et séchez-les.
6. Placez l'appareil sur une surface plane, stable et sèche, puis branchez-le.

Accessoire	Aliment	Quantité maximale	Durée de l'opération	Vitesse	Préparation
Fouet	Crème fraîche (38% de matière grasse)	500 ml	3-5 minutes	5-6	/
	Blanc d'œuf	12	3 minutes	5-6	/
Crochet pétrisseur	Farine	450 g	Fonctionnement 1 minute et 30 secondes à la vitesse MIN, puis 3 minutes et 30 secondes à la vitesse 1. Ne faites pas fonctionner l'appareil plus de 5 minutes.		/
	Sel	5 g			
	Levure	7 g			
	Sucre	3 g			
	Eau (43°C)	312 ml			
	Saindoux	7 g			
Batteurs plats	Farine	200 g	5 minutes	3-4	/
	Sucre en poudre	200 g			
	Margarine	200 g			
	Œufs	4			

Hacher la viande – conseils et précautions

- Assurez-vous que les bords tranchants de la lame sont orientés vers l'extérieur.
- Assurez-vous que l'encoche de la grille s'emboîte dans la partie en saillie du boîtier du hachoir.
- Ne hachez jamais de viande surgelée.
- Ne surchargez pas l'appareil en cours d'utilisation en poussant trop de viande dans l'entonnoir du hachoir.
- Coupez la viande en lanières de 10 cm de long et 2 cm d'épaisseur.
- Retirez autant que possible les os, les nerfs et les tendons.
- Posez la viande préparée sur la trémie.
- Appuyez sur le bouton Marche/Arrêt pour mettre l'appareil en marche.
- Utilisez le pilon pour pousser doucement la viande dans l'entonnoir du hachoir.



Confectionner des saucisses – conseils et précautions

Hachez d'abord la viande.

- Laissez tremper le boyau à saucisse dans de l'eau tiède pendant 10 minutes. Faites ensuite glisser le boyau humide sur l'embout à saucisse. N'obstruez pas les rainures de sortie d'air de l'embout.
- Placez la viande hachée sur la trémie. Appuyez sur le bouton de réglage de la vitesse pour mettre l'appareil en marche.
- Si le boyau reste collé à l'embout, mouillez-le avec un peu d'eau.



Confectionner des biscuits – conseils et précautions

Coupez la pâte en bandes d'environ 3 cm de large.

Veillez à ce que l'encoche du séparateur de biscuits s'emboîte dans la partie en saillie du boîtier.

Placez une bande de pâte sur la trémie.

Appuyez sur le bouton Marche/Arrêt pour mettre l'appareil en marche.

Poussez doucement la pâte dans le boîtier à l'aide du poussoir.

Guidez le rouleau de pâte sortant de l'appareil sur une plaque à pâtisserie. Coupez ensuite le rouleau en tranches ou en lanières et répartissez-les sur la plaque de cuisson.

Râper et trancher les légumes

Choisissez la râpe/le trancheur et l'entonnoir dont vous avez besoin. Insérez l'accessoire dans le boîtier.

Insérez le boîtier dans la tête multifonction en le tournant dans le sens inverse des aiguilles d'une montre jusqu'à ce qu'il soit en position verticale (un clic doit se faire entendre).

L'appareil est maintenant prêt à l'utilisation.

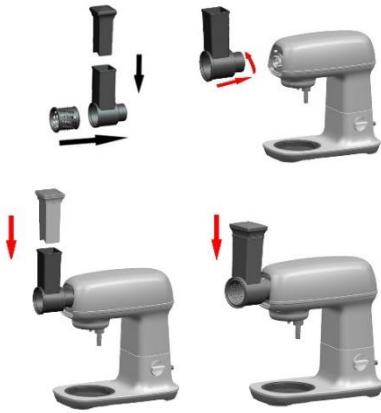
1. Coupez les pommes de terre ou autres légumes en morceaux d'une taille adaptée à l'entonnoir.
2. Choisissez la râpe ou le trancheur voulu.
3. Placez les morceaux dans l'entonnoir et appuyez légèrement sur les aliments avec le poussoir.

Attention :

3. Lorsque vous démontez le corps (boîtier du hachoir), vous devez d'abord appuyer sur le bouton de déverrouillage du boîtier.
4. Insérez les aliments dans l'entonnoir à l'aide du poussoir. Ne poussez jamais les aliments avec les doigts ou tout autre ustensile.
5. Après utilisation, tournez toujours l'interrupteur sur la position Arrêt (OFF).

qui vous avez acheté l'appareil, ou contactez le service Clients de Gorenje Électroménager.

Réservé à un usage ménager.



Nettoyage

1. Débranchez l'appareil.
2. N'immergez jamais le bloc moteur dans l'eau et ne le lavez pas sous l'eau courante. Nettoyez-le avec un linge doux, sec ou légèrement humide.
3. Pour que le nettoyage soit plus facile, lavez les accessoires aussitôt après utilisation. Démontez complètement l'accessoire ; manipulez-le avec précaution car certaines arêtes sont tranchantes.
4. Si vos accessoires sont colorés par certains aliments (carottes, oranges, etc.), frottez-les doucement avec un linge imbibé d'huile de table, puis nettoyez-les comme d'habitude.

Environnement

Ce symbole signifie que ce produit ne doit pas être jeté avec les ordures ménagères mais fait l'objet d'une collecte sélective. Lorsque vous ne l'utiliserez plus, remettez-le à une déchèterie qui traite les DEEE. Pour tout renseignement sur la mise au rebut et le recyclage de ce produit, veuillez contacter la mairie ou le service de la propreté de votre commune, ou encore le magasin dans lequel vous l'avez acheté. Votre détaillant peut reprendre cet appareil et le faire recycler dans le respect de l'environnement.



Garantie & service après-vente

Pour toute information complémentaire ou en cas de problème, veuillez contacter le service Clients de Gorenje dans votre pays (vous trouverez son n° de téléphone sur la carte de garantie internationale). S'il n'y a pas de service Clients dans votre pays, adressez-vous au détaillant chez

**GORENJE
VOUS SOUHAITE BEAUCOUP DE
PLAISIR LORS DE L'UTILISATION DE
CET APPAREIL !**

**Nous nous réservons le droit de procéder sans
préavis à toute modification utile.**

1. Hastighedsvælger
2. Udløserknap til multifunktionshoved
3. Aftageligt dæksel til kraftudtag
4. Udløserknap til grønsagssnitterhus
5. Kraftudtag til kødhakker
6. Stænkskærm
7. Skål i rustfrit stål
8. Multifunktionshoved
9. Piskeris
10. Dejkrog
11. Mikserblad
12. Fleksibelt piskeris
13. Ekstra plastskål
14. Kødhakkerhus
15. Bakke
16. Nedstopper
17. Hulskive
18. Pølsehorn
19. Separator
20. Groft rivejern
21. Fint rivejern
22. Snittejern
23. Småkagetilbehør

Fare!

Nedsænk ikke motordelen i vand, og skyl den ikke under rindende vand.

Advarsel!

- Læs brugsanvisningen grundigt, før du tager apparatet i brug.
- Sluk for apparatet, før du monterer eller afmonterer dele.
- Hold fingrene på sikker afstand af alle bevægelige dele og åbninger.
- Apparatet er udelukkende beregnet til brug i en privat husholdning. Producenten påtager sig intet ansvar, hvis apparatet ikke bruges forskriftsmæssigt, eller hvis brugsanvisningen ikke følges.
- Kontroller, at apparatets spænding rent faktisk svarer til spændingen i dit elektriske system.
- Garantien bortfalder, hvis apparatet tilsluttes en forkert spænding.
- Apparatet skal tilsluttes en jordet stikkontakt.
- Hvis apparatet tilsluttes en forlængerledning, skal forlængerledningen også være jordet, og den skal anbringes, så ingen kan falde over den.
- Afbryd apparatet fra lysnettet, så snart du er færdig med at bruge det, og når du rengør det.
- Brug ikke apparatet eller tilbehørsdelene, hvis de er blevet beskadiget. Kontakt et autoriseret servicecenter.
- Brugeren må ikke foretage indgreb i apparatet. Alt andet end almindelig rengøring og vedligehold skal foretages af et autoriseret servicecenter.
- Kom aldrig apparatet, ledningen eller stikket i vand eller anden væske.
- Lad aldrig ledningen hænge ned, så børn kan nå den. Ledningen må aldrig være tæt på eller i kontakt med dit apparats varme dele, tæt på en varmekilde eller hvile på en skarp kant.
- Sluk for apparatet, og træk stikket ud af stikkontakten, før du monterer eller udskifter tilbehørsdele, eller før du rører ved dele, der roterer ved brug.

- Rør ikke ved piskeriset, mikserbladet eller dejkrogen, mens apparatet kører.
- Montér kun én tilbehørsdel ad gangen.
- Apparatet må maksimalt bruges i 5 minutter ad gangen. Lad derefter apparatet køle af i 30 minutter.
- Apparatet kan bruges personer med nedsatte fysiske, sensoriske eller mentale evner eller manglende erfaring eller kendskab, hvis de overvåges eller er blevet instrueret i at bruge apparatet på en sikker måde og forstår de farer, som kan forekomme.
- Hold børn under opsyn, og lad dem ikke lege med apparatet.
- Hvis ledningen er beskadiget, skal den udskiftes af producenten eller et autoriseret serviceværksted eller af en person med tilsvarende kvalifikationer for at undgå fare.
- Apparatet må ikke bruges af børn. Apparatet og ledningen skal være utilgængelig for børn.
- Lad aldrig børn lege med apparatet.
- Børn må ikke rengøre apparatet eller udføre vedligeholdelsesopgaver uden opsyn.
- Dette apparat er beregnet til husholdningsbrug og lignende.
- Der er risiko for personskade ved forkert brug. Vær forsigtig, når du bruger apparatet.
- Pas på, når du håndterer knivene, tømmer skålen eller rengør delene.
- Forsigtig: Kontroller, at apparatet er slukket, inden du fjerner dele fra det.
- ADVARSEL! UNDGÅ AT BERØRE MOTORAKSLEN, NÅR DU HAR AFMONTERET TILBEHØRET.
- Pas på, hvis du hælder varme væsker i skålen, da de utilsigtet kan sprøjte ud af apparatet.
- Afbryd altid apparatet fra lysnettet før du monterer eller afmonterer tilbehør, før rengøring og før opbevaring.
- Apparatet skal køle af til stuetemperatur efter hver proces.
- Støjniveau: 72 dB(A)

Dette apparat er mærket i henhold til EU-direktiv 2012/19/EØF om Affald fra elektriske og elektroniske produkter (WEEE). Disse retningslinjer udgør rammerne for en fælles europæisk garanti for returnering og genbrug af affald fra elektrisk og elektronisk udstyr.

Forsigtig

Anbring altid apparatet på en stabil, plan flade. Brug ikke apparatet i mere end 5 minutter uafbrudt ad gangen.

Dette apparat er kun beregnet til brug i private husholdninger.

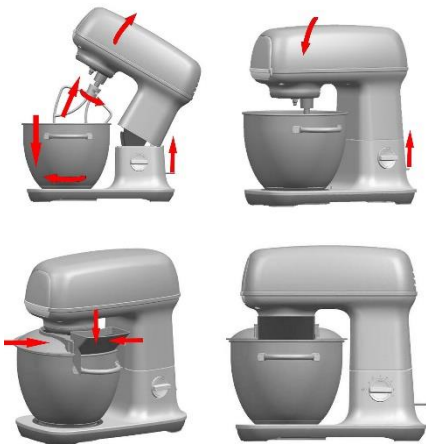
Brug ikke tilbehør eller dele fra andre producenter, medmindre dette er godkendt af Gorenje. Hvis du bruger sådanne dele, bortfalder garantien.

Før brug

Rengør alle aftagelige dele, før du tager apparatet i brug (se afsnittet Rengøring). Sørg for, at apparatet er samlet korrekt, før du tilslutter det. Se afsnittet Generel beskrivelse. Sæt stikket i stikkontakten.

Brug

MIKSERBLAD/PISKERIS/DEJKROG



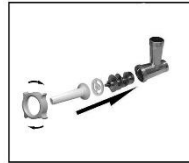
1. Tryk på udløserknappen til multifunktionshovedet (8), løft hovedet opad, og anbring skålen (7) på apparatet. Drej skålen, så den låses fast på apparatet. Kom ingredienserne i skålen.
2. Sæt stænkskærmen på skålen, og monter mikserbladet, piskeriset eller dejkrogen (afhængigt af den ønskede konsistens). Indstil højden ved at dreje på skaftet. Indstil tilbehørsdelen til den ideelle position.
3. Tryk multifunktionshovedet (8) nedad, til du hører et klik.
4. Du kan tilsætte ingredienser gennem åbningen i stænkskærmen, mens apparatet kører.
5. Drej knappen (1) tilbage til 0 for at stoppe apparatet.
6. Før ibrugtagning skal du vaske alle aftagelige dele i vand tilsat opvaskemiddel, skylle dem og tørre dem grundigt af.
7. Anbring apparatet på en plan, ren og tør flade, og tilslut apparatet.

Afhængigt af ingrediensernes karakter kan skålen (7) med stænkskærmen bruges til tilberedning af op til 1 kg dej.

Tilbehør	Fødevarer	Maksimal mængde	Tilberedningstid	Hastigheder	Tilberedning
Piskeris	Piskefløde (38% fedt)	500 ml	3-5 minutter	5-6	/
	Æggehvider	12 stk.	3 minutter	5-6	/
Dejkrog	Mel	1.500 g	1½ minut ved hastighed MIN og 3½ minut ved hastighed I. Brug ikke apparatet i mere end 5 minutter!		/
	Salt	10 g			
	Gær	20 g			
	Sukker	10 g			
	Vand (43 °C)	750 g			
	Spæk	30 g			
Mikserblad	Mel	200 g	5 minutter	3-4	/
	Flormelis	200 g			
	Margarine	200 g			
	Æg	4 stk.			

Kødhakning - tips og advarsler

- Sørg for, at knives ægge vender udad.
- Sørg for, at sporet i hulskiven passer med tappen i kødhakkerhuset.
- **Brug aldrig frossent kød!**
- Overbelast ikke apparatet ved at presse for meget kød ned i kødhakkerhuset.
- Skær kødet i strimler på cirka 10×2 cm før hakning.
- Fjern ben, brusk og sener fra kødet.
- Læg det afpudsede kød på bakken.
- Drej på hastighedsvælgeren for at tænde for apparatet.
- Brug nedskubberen til at føre kødet ned i kødhakkerhuset med et let tryk.
- Hvis du vil hakke kød til tatar, skal du køre det igennem to gange med den mellemste hulskive.



Fremstille småkager - tips og advarsler

Skær småkagedejen i strimler, som er cirka 3 cm brede.

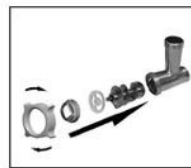
Sørg for, at sporet i separatoren passer med tappen i kødhakkerhuset.

Anbring en strimmel dej på bakken.

Drej på hastighedsvælgeren for at tænde for apparatet.

Skub forsigtigt dejen ned i kødhakkerhuset med nedstopperen.

Tag imod småkagedejen, når den kommer ud af apparatet, og før den over på bagepladen. Skær småkagedejen i passende stykker, og fordel dem på bagepladen.



Fremstille pølser - tips og advarsler

Hak altid først kødet.

- Lad pølseskindet trække i lunken vand i cirka 10 minutter. Træk det våde pølseskind på pølsehornet. Undgå at blokere ventilationshullerne på pølsehornet.
- Læg det hakkede kød på bakken. Tryk på hastighedsvælgeren for at tænde for apparatet.
- Hvis pølseskindet sætter sig fast på pølsehornet, kan du væde det med vand.

Snitning af grøntsager

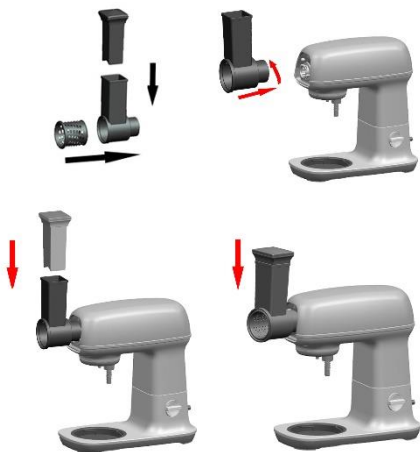
Vælg det rive- eller snittejern, du har brug for. Sæt rive- eller snittejernet ind i grøntsagssnitterhuset. Sæt grøntsagssnitterhuset på multifunktionshovedet ved at dreje det mod uret til lodret position, så der lyder et klik.

Nu er apparatet klar til brug.

1. Skær grøntsagerne i passende stykker, som kan gå ned i røret på grøntsagssnitterhuset.
2. Vælg det relevante rive- eller snittejern.
3. Put grøntsagsstykkerne ned i grøntsagssnitterhuset, og brug nedstopperen til at skubbe dem ned med et let tryk.

Forsigtig:

4. Når du adskiller grøntsagssnitterhuset, skal du først trykke på udløserknappen.
5. Pres grøntsagerne ned med nedstopperen. Pres aldrig grøntsagerne ned med fingrene eller redskaber.
6. Sluk altid for apparatet efter brug ved at dreje hastighedsvælgeren til positionen OFF.



Rengøring

1. Afbryd apparatet fra lysnettet.
2. Nedsænk ikke motordelen i vand, og skyl den ikke under rindende vand. Tør den af med en blød klud, eventuelt hårdt vredet op.
3. Rengøringen er nemmere, hvis du skyller tilbehørsdelene umiddelbart efter brug. Adskil tilbehøret helt. Vær forsigtig, når du håndterer knivene, da de er skarpe.
4. Hvis tilbehørsdelene bliver misfarvede af fødevarer (f.eks. gulerødder eller appelsiner), kan du tørre dem af med køkkenrulle og madolie, og derefter vaske dem op.

Miljø

Dette mærke angiver, at apparatet ikke må bortskaffes sammen med husholdningsaffald inden for EU. For at forebygge skader på miljøet og på menneskers sundhed som følge af ukontrolleret bortskaffelse, skal apparatet indleveres på din lokale genbrugsstation, så det kan genvindes. Kontakt forhandleren eller din lokale genbrugsstation for at få yderligere oplysninger om korrekt bortskaffelse af produktet. De kan sørge for, at apparatet genvindes forsvarligt.



Garanti og service

Hvis du ønsker information om eller har et problem med dit apparat, kan du kontakte Gorenjes kundescenter i dit land (du finder telefonnummeret i det globale garantihæfte). Hvis der ikke er et kundescenter i dit land, skal du kontakte din lokale Gorenje-forhandler eller Gorenjes servicenetværk.

Kun til brug i private husholdninger!

**GORENJE
ØNSKER DIG RIGTIG GOD
FORNØJELSE MED DIT NYE
APPARAT**

**Vi forbeholder os ret til at foretage
ændringer!**

1. Nopeudensäätökytkin
2. Monitoimivarren vapautuspainike
3. Lihamylyn voimanoton irrotettava suoju
4. Leikkurin kotelon vapautuspainike
5. Lihamylyn voimanotto
6. Kulhon kansi
7. Ruostumaton teräskulho
8. Monitoimivarsi
9. Vispilä
10. Taikinakoukku
11. Sekoitin
12. Taipuisa sekoitin
13. Apumuovikulho
14. Lihamylyn kotelo
15. Syöttöpöytä
16. Painin
17. Jauhatuslevy
18. Makkarasuppilo
19. Muotti
20. Karkea raastin
21. Hieno raastin
22. Viipaleleikkuri
23. Pikkuleipäkone

Vaara

Älä upota moottoriosaa veteen tai huuhtele sitä vesihanalla.

Varoitus

- Lue käyttöohjeet huolellisesti läpi ennen laitteen käyttöä.
- Kytke laite pois päältä ennen lisävarusteen asentamista tai irrottamista.
- Pidä sormet loitolla liikkuvista osista ja lisävarusteiden aukoista.
- Käytä laitetta vain sille tarkoitettuun kotikäyttöön. Valmistaja ei ole vastuussa laitteen virheellisestä käytöstä tai näiden ohjeiden noudattamatta jättämisestä.
- Tarkista, että laitteen nimellisjännite on sähköjärjestelmän mukainen.
- Kytkeäntävirheet aiheuttavat takuun raukeamisen.
- Laite on kytkettävä maadoitettuun pistorasiaan.
- Jos jatkojohdon käyttö on välttämätöntä, sen on oltava maadoitettu ja siihen kompastuminen on estettävä.
- Irrota laite verkosta käytön lopettamisen jälkeen ja puhdistamisen ajaksi.
- Älä käytä vahingoittunutta lisävarustetta ja/tai laitetta. Ota yhteyttä valtuutettuun huoltopalveluun.
- Kaikki muut työt kuin asiakkaan suorittama normaali hoito ja puhdistus on suoritettava valtuutetussa huoltopalvelussa.
- Älä upota laitetta, virtajohtoa tai pistoketta veteen tai muuhun nesteeseen.
- Älä jätä virtajohtoa roikkumaan lasten ulottuville, laitteen kuumien osien lähelle tai kosketuksiin niiden tai minkään muun lämmönlähteen tai terävän kulman kanssa.
- Sammuta laitteen virta ja erota se verkkovirrasta ennen lisävarusteiden vaihtoa tai sellaisten osien koskettamista, jotka liikkuvat käytön aikana.
- Älä kosketa vatkaista, sekoitinta tai taikinakoukkuja laitteen käydessä.
- Käytä vain yhtä lisävarustetta kerrallaan.
- Älä käytä laitetta 5 minuuttia pidempään kerrallaan. Anna sen

levätä 30 minuuttia ennen seuraavaa käyttöä.

- Laitteita voivat käyttää henkilöt, joilla on alentunut fyysinen, aistitoimintoihin liittyvä tai henkinen toimintakyky tai joilta puuttuu kokemusta ja tietoa, jos heitä valvotaan asianmukaisesti tai heille on annettu opastusta laitteen turvalliseksi käyttämiseksi ja he ymmärtävät siihen liittyvät vaarat.
- Valvo, etteivät lapset käytä laitetta leikkikaluna.
- Jos virtajohto on vaurioitunut, valmistajan, huoltoliikkeen tai vastaavasti pätevän henkilön on vaihdettava se vaaran välttämiseksi.
- Lapset eivät saa käyttää laitetta. Pidä laite ja sen johto lasten ulottumattomissa.
- Lapset eivät saa leikkiä laitteella.
- Lapset eivät saa puhdistaa laitetta tai suorittaa sille huoltotöitä ilman valvontaa.
- Tämä laite on tarkoitettu käytettäväksi kotitalouksissa ja vastaavissa ympäristöissä.
- Väärä käyttö voi aiheuttaa vamman. Käsittele varoen.
- Noudata varovaisuutta teräviä leikkuuteriä käsitellessäsi, kannua tyhjentäessäsi ja laitetta puhdistaussasi.
- Varoitus: Varmista, että sekoittimen virta on katkaistu, ennen kuin otat sen telineestään.

- VAROITUS: ÄLÄ KOSKETA LIIKKUVAAN AKSELIIN, KUN OLET IRROTTANUT LISÄVARUSTEEN.
- Ole varovainen kaataessasi sekoittimeen kuumaa nestettä, koska sitä voi roiskahtaa ulos kuuman höyryn vaikutuksesta.
- Irrota laite aina verkkovirrasta, jos jätät sen ilman valvontaa, kuten myös ennen laitteen kokoamista, purkamista tai puhdistamista.
- Laitteen on annettava jäähtyä huoneenlämpötilaan joka käytön jälkeen.
- Melutaso: 72 dB(A)

Tämä tuote on merkitty Euroopan parlamentin ja neuvoston sähkö- ja elektroniikkaromusta antaman direktiivin 2012/19/EU (WEEE) mukaisesti. Ohje perustuu koko Euroopan käsittävään sähkö- ja elektroniikkaromun palautusta ja kierrätystä koskevaan sopimukseen.

Varoitus

Aseta laite aina tukevalle, tasaiselle pinnalle. Älä käytä sitruspuserrinta 5 minuuttia kauempaa keskeytyksettä. Tämä tuote on tarkoitettu vain kotitalouskäyttöön. Älä milloinkaan käytä laitteessa muiden valmistajien tarvikkeita tai osia, ellei Gorenje ole hyväksynyt niitä. Jos käytät tällaisia varusteita, takuu raukeaa.

Ennen käyttöä

Puhdista kaikki irrotettavat osat ennen laitteen ensimmäistä käyttöä (katso kappale 'Puhdistus'). Varmista, että laite on koottu oikein (katso luku 'Yleinen kuvaus'), ennen kuin liität sen pistorasiaan. Kytke pistoke seinäpistorasiaan.

Laitteen käyttö

SEKOITIN/VISPILÄ/TAIKINAKOUKKU



1. Paina monitoimivarren vapautuspainiketta (8) ja nosta monitoimivarsi, asenna sen jälkeen kulho (7) laitteeseen kiertämällä, kunnes se lukittuu paikalleen. Pane ainekset kulhoon ensin.
2. Aseta ruostumaton kulhon kansi ruostumattoman teräskulhon päälle ja työnnä sekoitin, koukku tai vispilä paikalleen (taikinan halutun rakenteen mukaan). Säädä korkeutta kiertämällä akselia: säädä lisävaruste ihanteelliseen asentoon.
3. Paina laitteen monitoimivarsi (8) ala-asentoon, kunnes kuulet napsahduksen.
4. Voit lisätä valmistuksen aikana aineksia kannen aukosta.
5. Laite sammutetaan kääntämällä kytkin (1) takaisin asentoon 0.
6. Puhdista ennen ensimmäistä käyttökertaa kaikki lisävarusteiden osat saippuavedellä, huuhtele ne ja kuivaa ne.
7. Aseta laite tasaiselle, puhtaalle ja kuivalle alustalle ja kytke pistotulppa pistorasiaan.

Ainesten laadusta riippuen kannella varustetussa kulhossa (7) voidaan valmistaa enintään 1kg:n taikina.

Varuste	Ruoka-aine	Enimmäismäärä	Käyttöaika	Nopeudet	Valmistus
Vispilä	Kerma (38 % rasvaa)	500 ml	3-5 minuuttia	5-6	/
	Munanvalkuaiset	12 kpl	3 minuuttia	5-6	/
Taikinakoukku	Jauhoja	450 g	Käytä 1½ minuuttia nopeudella MIN, sen jälkeen 3½ minuuttia nopeudella I. Älä käytä laitetta 5 minuuttia pitempään!		/
	Suola	5 g			
	Hiiva	7 g			
	Sokeri	3 g			
	Vesi (43 °C)	312 ml			
	Rasva	7 g			
Sekoitin	Jauhoja	200 g	5 minuuttia	3-4	/
	Hieno sokeri	200 g			
	Margariini	200 g			
	Munat	4 kpl			

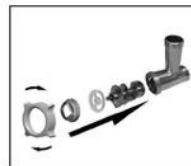
Lihan jauhaminen – vinkkejä ja varoituksia

- Varmista, että lihamyllyn leikkuureunat osoittavat ulospäin.
- Varmista, että jauhatuslevyn kolo asettuu lihamyllyn kotelon ulkonemaan.
- **Älä käytä jäätyntä lihaa!**
- Älä kuormita laitetta liikaa painamalla lihamyllyn koteloon liikaa lihaa kerrallaan.
- Leikkaa liha 10 cm pitkiksi ja 2 cm leveiksi suikaleiksi.
- Poista luut, rustot ja jänteet mahdollisimman tarkasti.
- Aseta valmisteltu liha syöttöpöydälle.
- Käynnistä laite virtapainiketta painamalla.
- Työnnä liha painimella varovasti lihamyllyn kotelon sisään.
- Jauha tartarpihvin liha kahdesti keskikarheaa jauhatuslevyä käyttäen.



Pikkuleipien valmistus – vinkkejä ja varoituksia

Leikkaa taikina noin 3 cm:n levyisiksi suikaleiksi. Varmista, että pikkuleipämuotin kolo asettuu lihamyllyn kotelon ulkonemaan. Aseta yksi taikinasuikale syöttöpöydälle. Käynnistä laite virtapainiketta painamalla. Työnnä taikina varovasti painimella lihamyllyn kotelon sisään. Ohjaa laitteesta tuleva taikinapötkylä uunipellille. Leikkaa pötkylä sen jälkeen viipaleiksi tai suikaleiksi ja levitä ne uunipellille.



Makkaran valmistus – vinkkejä ja varoituksia

Jauha liha aina ensin valmiiksi.

- Anna makkarankuoren liota haaleassa vedessä 10 minuutin ajan. Liu'uta märkä kuori sen jälkeen makkarasuppilon päälle. Älä tuki suppilossa olevia ilmanpoistoaukkoja.
- Aseta jauheliha syöttöpöydälle. Kytke laitteeseen virta painamalla nopeudensäätökäytintä.
- Jos kuori jumiutuu makkarasuppilon kiinni, kostuta sitä hieman vedellä.

Vihannesleikkuri

Valitse tarvitsemasi leikkuri ja leikkurin kotelo. Työnnä leikkuri leikkurin koteloon.

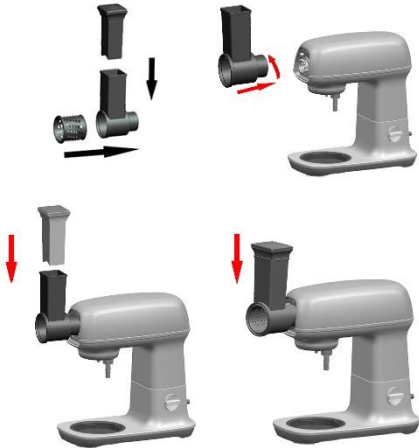
Aseta leikkurin kotelo monitoimivarren päähän kiertämällä sitä vastapäivään kohti pystyasentoa (kunnes kuulet napsahduksen).

Laite on nyt valmis raastamaan tai siivuttamaan.

1. Leikkaa peruna tai muu pienittävä vihannes paloiksi, jotka sopivat hyvin leikkurin koteloon.
2. Valitse leikkuri tarpeen mukaan.
3. Aseta palat leikkurin koteloon ja paina kevyesti painimella.

Varoitus:

1. Kun purat leikkurin rungon (kotelon), sinun on ensin painettava leikkurin kotelon vapautuspainiketta.
2. Työnnä ruoka syöttöputkeen painimen avulla. Älä koskaan paina ruokaa sormella tai keittiövälineillä.
3. Käännä kytkin OFF-asentoon aina käytön jälkeen.



Puhdistus

1. Irrota laite verkosta.
2. Älä milloinkaan upota moottoriosaa veteen tai huuhtele sitä juoksevassa vedessä. Pyyhi se pehmeällä, kuivalla tai hieman kostutetulla liinalla.
3. Huuhtele lisävarusteet heti käytön jälkeen. Näin puhdistus käy helpommin. Pura yleiskoneen lisävaruste kokonaan. Käsittele vatkaimia ja teriä varovasti, niissä voi olla teräviä, leikkaavia reunoja.
4. Jos lisävarusteet värjäytyvät ruoasta (porkkanat, appelsiinit jne.), hankaa niitä varovasti ruokaöljyyn kostutetulla liinalla ja puhdistu sen jälkeen normaalisti.

Ympäristö

Tämä merkintä tarkoittaa, ettei tätä tuotetta saa hävittää kotitalousjätteenä koko EU:n alueella. Valvomattomasta jätteiden hävittämisestä ympäristölle ja ihmisten terveydelle mahdollisesti aiheutuvien haittojen ehkäisemiseksi kierrätä se vastuullisesti. Näin edistät materiaalien ja luonnonvarojen kestävää uusiokäyttöä. Palauta käytetty laitteesi kunnallisiin palautus- ja keruujärjestelmiin tai ota yhteyttä jälleenmyyjään, jolta ostit tuotteen. Ne voivat huolehtia tuotteen kierrättämisestä ympäristölle turvallisesti.



Takuu ja huolto

Jos tarvitset tietoja, tai jos sinulla on ongelma, ota yhteyttä Gorenjen maassasi sijaitsevaan asiakaspalvelukeskukseen (löydät sen puhelinnumeron maailmanlaajuisesta takuulehtisestä). Jos maassasi ei ole asiakaspalvelukeskusta, käy paikallisen Gorenje-kauppiasi luona tai ota yhteyttä Gorenjen kotitalouslaitteiden huolto-osastoon.

Vain yksityiseen käyttöön!

**GORENJE
TOIVOTTA MIELLYTTÄVIÄ HETKIÄ
LAITTEEN PARISSA
Pidätämme oikeuden muutoksiin!**

1. Bryter for hastighetsinnstilling
2. Utløserknapp for multifunksjonshode
3. Avtakbart deksel til kraftkontakt
4. Utløserknapp for skjærehus
5. Kontakt for tilkobling av kjøttkvem
6. Sprutskjerm
7. Bolle av rustfritt stål
8. Multifunksjonshode
9. Visp
10. Eltekrok
11. Miksekniv
12. Fleksibel pisk
13. Ekstra plastbolle
14. Skjærehus
15. Bakke
16. Nedstopper
17. Kvemeskive
18. Pølsehorn
19. Separator
20. Grovt rivejern
21. Fint rivejern
22. Snittekutter
23. Cookie maker

Fare

Ikke legg motordelen i vann eller skyll den under springen.

Advarsel

- Les bruksanvisningen nøye før apparatet tas i bruk.
- Slå av apparatet før du setter på og tar av tilbehøret.
- Hold fingrene borte fra bevegelige deler og åpningen på tilbehøret.
- Apparatet skal bare brukes til det tiltenkte formålet i private husholdninger. Produsenten fraskriver seg alt ansvar ved feil bruk av apparatet eller manglende overholdelse av denne bruksanvisningen.
- Kontroller at apparatets nominelle effekt stemmer overens med det elektriske anlegget ditt.
- Enhver tilkoblingsfeil vil gjøre garantien ugyldig.
- Apparatet må kobles til en jordet stikkontakt.
- Hvis du må bruke skjøteledning, må den være jordet, og du må sørge for at ingen kan snuble i den.
- Trekk ut støpslet når du er ferdig med å bruke apparatet og før rengjøring.
- Ikke bruk apparatet og/eller tilbehøret ved skader. Kontakt et godkjent servicesenter.
- Alt arbeid på apparatet utover vanlig rengjøring må utføres av et godkjent servicesenter.
- Ikke legg apparatet, strømledningen eller støpslet i vann eller andre væsker.
- Ikke la strømledningen henge innenfor barns rekkevidde, og ikke la barn komme nær eller berøre varme deler på apparatet, andre varmekilder eller skarpe kanter.
- Slå av apparatet og koble det fra strømforsyningen før du skifter tilbehør eller berører deler i bevegelse.
- Ikke ta på vispen, blandekniven eller eltekroken når apparatet er i gang.
- Bruk bare ett tilbehør om gangen.
- Ikke bruk apparatet sammenhengende i mer enn 5 minutter. Vent deretter i 30 minutter før du bruker det på nytt.

- Dette apparatet kan brukes av personer med redusert fysisk, sensorisk eller psykisk kapasitet, eller mangel på erfaring og kunnskap, dersom de er instruert i trygg bruk av apparatet og forstår farene ved bruken.
- Pass på at barn ikke leker med apparatet.
- Hvis strømledningen er skadet, må den skiftes ut av produsenten, en servicetekniker eller en tilsvarende kvalifisert person for å unngå all fare.
- Dette apparatet skal ikke brukes av barn. Oppbevar apparatet og strømledningen utenfor barns rekkevidde.
- Barn skal ikke leke med apparatet.
- Barn skal ikke rengjøre eller utføre vedlikeholdsarbeid på apparatet uten tilsyn.
- Dette apparatet er beregnet på bruk i private husholdninger og lignende steder.
- Det er risiko for personskade ved feil bruk. Håndter med forsiktighet.
- Vær forsiktig ved håndtering av skarpe kniver, når bollen tømmes og under rengjøring.
- Forsiktig: Sjekk at blenderen er slått av før den fjernes fra stativet.
- **ADVARSEL: IKKE BERØR DEN BEVEGELIGE AKSELEN NÅR DU HAR DEMONTERT TILBEHØRET.**
- Vær forsiktig dersom det er helt væske i hurtigmikseren, for det kan plutselig komme damp ut av apparatet.

- Koble alltid apparatet fra strømmettet hvis du forlater det, og før montering, demontering og rengjøring.
- Apparatet skal være avkjølt til romtemperatur etter bruk.
- Støynivå: 72 dB(A)

Dette apparatet er merket i henhold til europeisk direktiv 2012/19/EU om elektrisk og elektronisk avfall (WEEE). Dette direktivet er rammeverket for en europeisk validitet av retur og resirkulering av elektrisk og elektronisk avfall.

NB!

Sett apparatet på et stabilt, flatt underlag. Ikke bruk apparatet lengre enn 5 minutter om gangen. Dette apparatet er kun beregnet til husholdningsbruk. Ikke bruk tilbehør eller deler fra andre produsenter som ikke er godkjent av Gorenje. Hvis du bruker slikt tilbehør, blir garantien ugyldig.

Før bruk

Rengjør alle avtakbare deler før du bruker apparatet for første gang (se kapitlet 'Rengjøring'). Kontroller at apparatet er riktig satt sammen før du setter støpslet i veggkontakten (se kapitlet "Generell beskrivelse"). Sett støpslet i veggkontakten.

Bruke apparatet

MIKSEKNIV/VISP/ELTEKROK



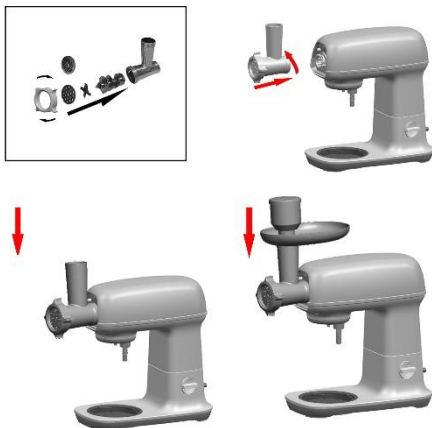
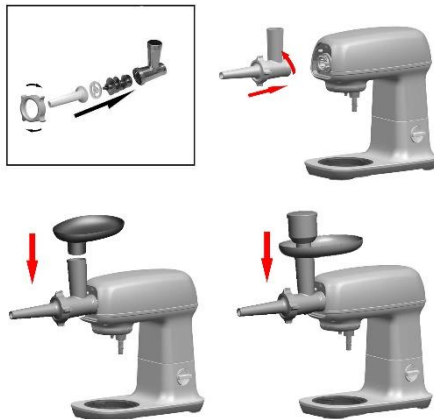
Alt eller ingrediensene som brukes, kan bollen (7) med tilhørende lokk brukes til å tilberede inntil 1kg deig.

1. Trykk opp utløserknappen for multifunksjonshodet (8), løft opp multifunksjonshodet og monter bollen (7) på apparatet ved å dreie den til den går i lås. Legg først ingrediensene i bollen.
2. Sett lokket i rustfritt stål på bollen, og monter miksekniven, eltekroken eller vispen (avhengig av hvilken konsistens du vil ha). Juster høyden ved å dreie akselen: Still inn tilbehørene i ideell posisjon.
3. Trykk ned multifunksjonshodet (8) på apparatet til du hører et klikk.
4. Under tilberedning kan du tilsette ingredienser gjennom åpningen i lokket.
5. Apparatet slås av ved å dreie bryteren (1) tilbake til 0.
6. Før du bruker apparatet for første gang, må du rengjøre alle delene på tilbehørene i såpevann, og deretter skylle og tørke dem.
7. Plasser apparatet på et flatt, rent og tørt underlag og koble det til strømmen.

Tilbehør	Matvare	Maksimal mengde	Bearbeidingstid	Hastighet	Forberedelse
Visp	Kremfløte (38 % fett)	500 ml	3-5 minutter	5-6	/
	Eggehvite	12 stk.	3 minutter	5-6	/
Eltekrok	Mel	450 g	Bearbeidingstid 1 minutt og 30 sekunder ved MIN hastighet, og deretter 3 minutter og 30 sekunder ved hastighet I. Ikke bruk apparatet i mer enn 5 minutter.		/
	Salt	5 g			
	Gjær	7 g			
	Sukker	3 g			
	Vann (43 °C)	312 ml			
	Fett	7 g			
Miksekniv	Mel	200 g	5 minutter	3-4	/
	Farin	200 g			
	Margarin	200 g			
	Egg	4 stk.			

Kverne kjøtt - tips og advarsler

- Påse at knivseggene på skjærerenheten vender utover.
- Påse at sporet i kverneskiven er i flukt med tappen i skjærehuset.
- **Bruk aldri frossent kjøtt!**
- Ikke overbelast apparatet ved å trykke for mye kjøtt ned i kjøttthakkerhuset.
- Kutt kjøttet i strimler på ca. 10x2 cm før det kvernes.
- Fjern ben, brus og sener fra kjøttet.
- Legg det klargjorte kjøttet på bakken.
- Trykk på av/på-knappen for å slå på apparatet.
- Bruk nedstopperen til å føre kjøttet ned i kjøttthakkerhuset med et lett trykk.
- Hvis du vil hakke kjøtt til tartar, skal du kjøre det gjennom to ganger med den mellomstore kverneskiven.



Kutting av grønnsaker

Velg kutteren og skjærehuset du trenger. Sett kutteren inn i skjærehuset.

Sett skjærehuset i flerfunksjonshodet ved å dreie det mot klokken i vertikal posisjon (et klikk kan høres).

Nå er apparatet klart til skjæring.

1. Skjær potetene eller andre grønnsaker i passe store biter som er egnet for skjærehuset.
2. Velg riktig skjæreskive etter behov.
3. Legg bitene i skjærehuset og trykk lett på stopperen.

Forsiktig:

4. Når de demonterer skjærehuset, må du først trykke på utløserknappen for skjærehuset.
5. Bruk nedstopperen til å legge maten i materøret. Skyv aldri maten med fingeren eller noe annet redskap.
6. Drei alltid bryteren til "AV"-posisjon etter bruk.

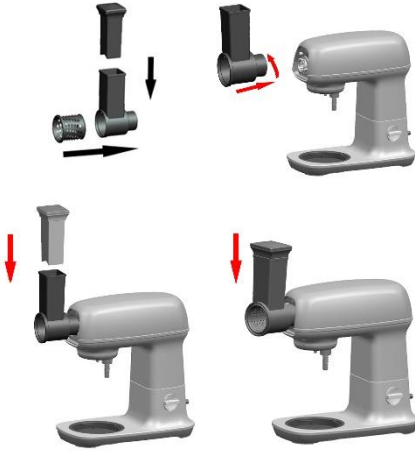
Lage pølser - tips og advarsler

Hakk alltid kjøttet først.

- La pølseskinnet trekke i lun kent vann i 10 minutter. Trekk deretter det våte pølseskinnet på pølsehornet. Ikke blokker ventilasjonshullene på pølsehornet.
- Legg det hakkede kjøttet på bakken. Drei på hastighetsvelgeren for å slå på apparatet.
- Hvis pølseskinnet setter seg fast på pølsehornet, kan du fukte det med vann.

henvender du deg til forhandleren eller kontakter Gorenje serviceavdeling for hvitevarer.

Bare til privat bruk!



Rengjøring

1. Trekk støpslet ut av stikkontakten.
2. Ikke legg motordelen i vann eller skyll den under springen. Tørk av den med en myk og tørr eller litt fuktig klut.
3. Det er enklest å rengjøre tilbehøret rett etter bruk. Demonter mikserens tilbehør helt. Hånder knivene forsiktig, for noen har skarpe kuttekanter.
4. Hvis tilbehørene blir misfarget av matvarer (gulrøtter, appelsiner osv.), kan du gni dem forsiktig med et kjøkkenpapir dyppet i matolje og deretter rengjøre dem på vanlig måte.

Miljø

Denne merkingen betyr at i hele EU skal dette produktet ikke skal kastes i det vanlige husholdningsavfallet. For å hindre helse- og miljøskader på grunn av ukontrollert avfallsbehandling skal apparatet resirkuleres på en ansvarlig måte for å fremme bærekraftig gjenbruk av materialressurser. For å levere inn det brukte apparatet, bruker du retur- og innsamlingssystemet eller kontakter forhandleren der produktet ble kjøpt. De kan sørge for miljøsikker resirkulering av produktet.



Garanti og service

Hvis du har spørsmål eller får problemer med produktet, tar du kontakt med Gorenje kundesenter i ditt land (du finner telefonnummeret i den internasjonale garantibrosjyren). Hvis Gorenje ikke har noe kundesenter i ditt land,

**GORENJE
ØNSKER DEG LYKKE TIL MED DET
NYE APPARATET**

Vi forbeholder oss retten til å foreta endringer!

1. Hastighetsbrytare
2. Upplåsningsknapp för multifunktionsarmen
3. Avtagbart skydd för köttkvarnens kontakt
4. Upplåsningsknapp för knivkåpan
5. Köttkvarnens kontakt
6. Skålskydd
7. Skål i rostfritt stål
8. Multifunktionsarm
9. Visp
10. Degkrok
11. Mixerkniv
12. Flexvisp
13. Extra plastskål
14. Bladhus
15. Matningsbricka
16. Matarpropp
17. Skärskiva
18. Korvhorn
19. Avskiljare
20. Grovt skrapblad
21. Fint skrapblad
22. Skivningsblad
23. Cookie maker

Fara

Sänk inte ner motorenheten i vatten och skölj den inte under rinnande vatten.

Varning

- Läs noga igenom alla anvisningar innan du börjar använda apparaten.
- Stäng av apparaten innan du sätter på och tar av tillbehör.
- Håll fingrarna på avstånd från roterande delar och tillbehörets öppning.
- Använd endast apparaten för hushållsbruk. Tillverkaren tar inte ansvar om apparaten används felaktigt eller om dessa instruktioner inte följs.
- Kontrollera att apparatens märkspänning motsvarar nätströmmen i ditt hem.
- Anslutningsfel gör att garantin förfaller.
- Apparaten måste anslutas till ett jordat uttag.
- Om du behöver använda en förlängningsssladd måste den vara jordad. Kontrollera att den inte utgör en snubbelrisk.
- Koppla från apparaten så snart du är klar med den och innan den rengörs.
- Använd inte tillbehöret och/eller apparaten om den har skadats. Kontakta ett auktoriserat servicecenter.
- Arbeten på apparaten annat än normal skötsel och rengöring måste utföras av ett godkänt servicecenter.
- Doppa aldrig apparat, strömssladd eller kontakt i vatten eller annan vätska.
- Låt inte sladden hänga inom räckhåll för barn, att komma i kontakt med heta delar på apparaten, andra värmekällor eller vassa kanter.
- Stäng av apparaten och koppla bort den från elnätet innan du byter tillbehör eller närmar dig roterande delar.
- Rör inte vispen, mixerkniven eller degkroken medan apparaten är igång.
- Använd endast ett tillbehör åt gången.
- Använd inte apparaten kontinuerligt i mer än 5 minuter åt gången. Låt den

vila i 30 minuter innan nästa användning.

- Denna apparat kan användas av personer med nedsatt fysisk, sensorisk eller mental förmåga, eller med bristfällig erfarenhet och kunskap, under förutsättning att de har instruerats om hur man använder apparaten på ett säkert sätt och är införstådda med de risker som är förknippade därmed.
- Barn bör övervakas för att garantera att de inte leker med apparaten.
- Om strömsladden är trasig måste den bytas av tillverkaren eller dennes representant eller en behörig person för att undvika fara.
- Denna apparat får inte användas av barn. Håll apparaten och elsladden på avstånd från barn.
- Barn ska inte leka med apparaten.
- Barn ska inte rengöra apparaten eller utföra underhållsåtgärder utan översyn av en vuxen.
- Apparaten är avsedd att användas i hushåll och liknande.
- Personskador kan förekomma vid felaktig användning. Ska hanteras försiktigt.
- Var försiktig när du hanterar de vassa bladen, tömmer skålen och under rengöringen.
- Försiktigt: Se till att mixern är avstängd innan du tar bort den från stativet.
- **WARNING: VIDRÖR INTE DEN RÖRLIGA AXELN EFTER ATT DU HAR LOSSAT TILLBEHÖRET.**

- Var försiktig om het vätska hålls ner i mixern eftersom den kan sprutas ut ur apparaten på grund av plötslig förångning.
- Koppla alltid ur apparaten från nätet om den lämnas oövervakad samt före montering, demontering eller rengöring.
- Apparaten ska svalna till rumstemperatur efter varje bearbetning.
- Ljudnivå: 72 dB(A)

Denna apparat är märkt enligt EU-direktiv 2012/19/EU om avfall som utgörs av eller innehåller elektriska eller elektroniska produkter (WEEE). Denna riktlinje utgör ramen i ett europeiskt program för återlämning och återvinning av uttjänt elektrisk och elektronisk utrustning.

Försiktighet

Placera alltid apparaten på ett plant och stabilt underlag.

Använd inte citruspressen i mer än 5 minuter utan avbrott.

Apparaten är endast avsedd för hushållsbruk. Använd aldrig tillbehör eller delar från andra tillverkare såvida de inte har godkänts av Gorenje. Om du använder sådana tillbehör upphör garantin att gälla.

Före användning

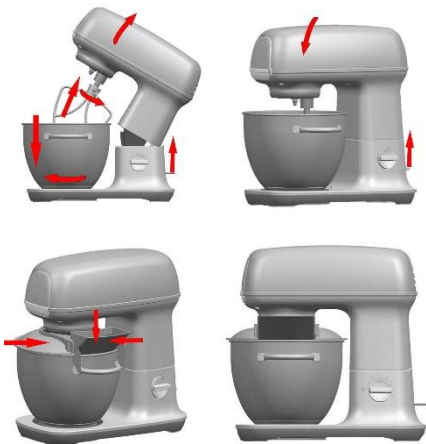
Rengör alla avtagbara delar innan du använder apparaten för första gången (se kapitlet "Rengöring").

Se till att apparaten monterats korrekt (se kapitlet "Allmän beskrivning") innan du kopplar in den till vägguttaget.

Anslut kontakten till ett vägguttag.

Använda apparaten

MIXERKNIV/VISP/DEGKROK



1. Tryck upplåsningsskruven för multifunktionsarmen (8) uppåt, lyft multifunktionsarmen och sätt fast skålen (7) på apparaten genom att vrida den tills den snäpper fast. Placera ingredienserna i skålen först.
2. Sätt skålskyddet i rostfritt stål på den rostfria skålen och sätt in mixerkniven, degkroken eller vispen (beroende på vilken konsistens du vill ha). Justera höjden genom att vrida skafvet: justera tillbehöret till optimal position.
3. Tryck ner multifunktionsarmen (8) på apparaten tills ett klick hörs.
4. Under tillagningen kan du lägga till ingredienser genom öppningen i locket.
5. För att stoppa apparaten, vrid reglaget (1) tillbaka till 0.
6. Innan du använder apparaten för första gången, rengör alla delar med varmt vatten och lite diskmedel, skölj av och torka.
7. Placera apparaten på en plan, ren och torr yta och anslut sedan kontakten till ett eluttag.

Beroende på ingredienserna som används kan skålen (7) med dess skydd användas för att bearbeta upp till 1kg deg.

Tillbehör	Livsmedel	Maximal mängd	Drifftid	Hastigheter	Förberedelse
Visp	Gräddde (38 % fett)	500 ml	3–5 minuter	5-6	/
	Äggvita	12 st.	3 minuter	5-6	/
Degkrok	Mjöl	450 g	Drift i 1 minut och 30 sekunder vid MIN-hastighet och därefter i 3 minuter och 30 sekunder vid hastighet I. Använd inte apparaten i mer än 5 minuter i sträck.		/
	Salt	5 g			
	Jäst	7 g			
	Socker	3 g			
	Vatten (43 °C)	312 ml			
	Fett	7 g			
Mixerkniv	Mjöl	200 g	5 minuter	3–4	/
	Strösocker	200 g			
	Margarin	200 g			
	Ägg	4 st.			

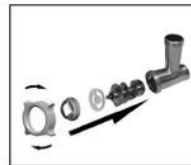
Finhacka kött - tips och varningar

- Se till att bladens skärande kanter pekar utåt.
- Se till att skåran på slipskivan passar in i bladhusets utskjutande del.
- **Använd aldrig fryst kött!**
- Överbelasta inte apparaten under användning genom att trycka in mycket kött in i bladhuset.
- Skär köttet i 10 cm långa, 2 cm tjocka remсор.
- Ta bort så mycket som möjligt av ben, brosk och senor.
- Lägg det förberedda köttet på matningsbrickan.
- Tryck på på/av-knappen för att slå på apparaten.
- Tryck försiktigt in köttet in i bladhuset genom att trycka.
- För råbiff, hacka köttet två gånger med den medelstora slipskivan.



Att baka kakor - tips och varningar

- Skär degen i ca. 3 cm breda remсор.
- Se till att skåran på kakavskiljaren passar in på bladhusets utskjutande del.
- Lägg en degrensa på matningsbrickan.
- Tryck på på/av-knappen för att slå på apparaten.
- Tryck degen försiktigt in i skårhuset med påtryckaren.
- Styr degkorven som kommer ut ur apparaten mot en plåt. Skär sedan korven i skivor eller remсор och fördela dem över bakplattan.



Tillverkning av korv - tips och varningar

Hacka alltid köttet först.

- Låt korvskinnet ligga i blöt i ljummet vatten i 10 minuter. Skjut sedan det våta korvskinnet på korvhornet. Blockera inte luftens utloppsspår på hornet.
- Lägg det hackade köttet på matningsbrickan. Tryck på hastighetsreglaget för att slå på apparaten.
- Om skinnet fastnar på korvhornet, blöt ned den lite.

Grönsaksskivare

Välj bladet och skärhuset du behöver. För in bladet i bladhuset.

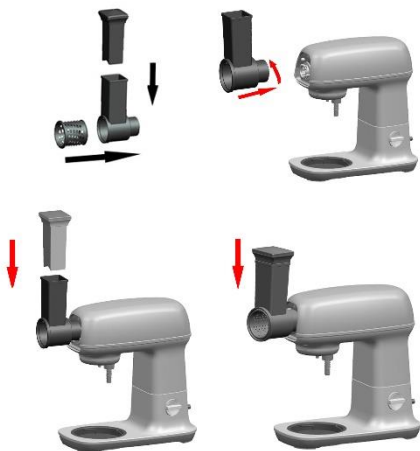
Sätt in bladhuvudet i multifunktionshuvudet genom att vrida det moturs till vertikalläge (ett klickljud ska höras).

Nu är apparaten redo för skivning.

1. Skär potatisen eller andra grönsaker som ska bearbetas i bitar i en storlek som lämpar sig för bladhuset.
2. Välj en annan typ av skärare enligt begäran.
3. Lägg bitarna i bladhuset och tryck något med påskjutaren.

Försiktigt:

4. När du sätter ihop stommen (bladhuset) måste du först trycka på frigöringsknappen för bladhuset.
5. Sätt in maten i matningsröret med påskjutaren. Tryck aldrig in maten med fingret eller något annat redskap.
6. Efter användning, vrid alltid omkopplaren till "OFF"-läget



Rengöring

1. Koppla från apparaten från elnätet.
2. Sänk aldrig ner motorenheten i vatten eller skölj den under rinnande vatten. Torka av den med en mjuk, torr eller lätt fuktad trasa.
3. För lättare rengöring, skölj tillbehören snabbt efter användning. Demontera mixertillbehöret helt. Var försiktig när du hanterar knivarna, eftersom de kan ha vassa kanter.

4. Om dina tillbehör har blivit missfärgade på grund av mat (morötter, apelsiner osv.), gnugga dem försiktigt med en kökshandduk doppad i matlagingsolja och rengör därefter som vanligt.

Miljö

Denna märkning indikerar att produkten inte ska kasseras tillsammans med hushållsavfallet (inom EU). För att förhindra potentiella skador på miljö och hälsa på grund av okontrollerat avfall, återvinn produkten enligt föreskrifterna så att materialet kan återvinnas. För att lämna tillbaka din förbrukade produkt, använd dig av kommunens miljöstation eller kontakta återförsäljaren. De kan ta tillbaka denna produkt för återvinning på ett miljövänligt sätt.



Garanti & service

Om du behöver information eller har ett problem, kontakta Gorenjes kundcenter i ditt land (du hittar telefonnumret i det världsomfattande garantibladet). Om det inte finns ett kundcenter i ditt land, vänd dig till din lokala Gorenje-återförsäljare eller kontakta serviceavdelningen för lokala Gorenje-apparater.

Endast för privat bruk!

GORENJE
ÖNSKAR DIG MYCKET NÖJE NÄR
DU ANVÄNDER DIN APPARAT
Vi förbehåller oss rätten till ändringar!