

gorenje

Aparat za mletje mesa

Mašina za mljevenje mesa

Mašina za mljevanje mesa

Машина за млевање меса

Meat grinder

Masina de tocat carne

Carne polizor

Mlynček na mäso

Húsdaráló

Месомелачка

М'ясорубку

Мясорубка

Mlýnek na maso



MG 1800BK

Navodila za uporabo SI

Upute za uporabu HR

Uputstvo za upotrebu SRB-MNE

Упатства за употреба MK

Instruction manual GB

Instrukcja obsługi PL

Manual de utilizare RO

Návod na obsluhu SK

Használati utasítás HU

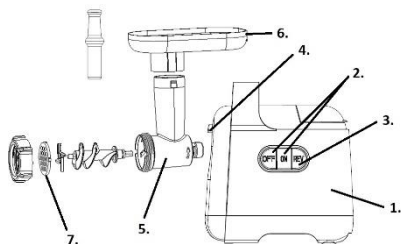
Инструкция за употреба BG

Інструкція з експлуатації UA

Руководство по эксплуатации RUS

Návod k obsluze CZ

SI	Navodila za uporabo.....	3
HR, BIH	Upute za uporabu	5
SRB, MNE	Uputstvo za upotrebu	7
MK	Упатства за употреба.....	9
EN	Instruction manual.....	11
PL	Instrukcja obsługi	13
RO	Instrucțiuni de utilizare.....	15
SK	Návod na obsluhu	17
HU	Használati útmutató.....	19
BG	Инструкция за употреба.....	21
UA	Інструкції з експлуатації.....	23
RU	Инструкция по эксплуатации ..	25
CZ	Návod použití	27



1. Motorna enota
2. Gumb za vklop/izklop
3. Vzvratna funkcija
4. Gumb za ločitev ohišja od rezilne enote
5. Ohišje rezalne enote
6. Pladenj
7. Diski za mletje

Pomembno

Pred uporabo aparata natančno preberite ta navodila za uporabo in jih shranite za poznejšo uporabo.

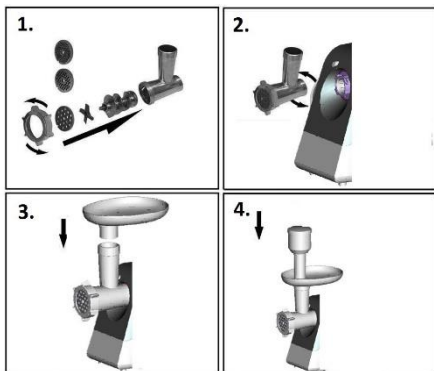
- Raven hrupa: Lc <85 dB (A)
- Otroci stari osem let in več ter osebe z zmanjšanimi fizičnimi, senzoričnimi in umskimi zmoglostmi ali s pomanjkljivim znanjem ter izkušnjami lahko uporabljajo ta aparat pod ustreznim nadzorom ali če so prejele ustrezna navodila glede varne uporabe aparata in če razumejo nevarnosti, ki so povezane z uporabo aparata.
- Otroke nadzorujte pri uporabi aparata in pazite, da se z njim ne bodo igrali.
- Otroci ne smejo čistiti in vzdrževati naprave razen če so stari 8 let in več in so nadzorovani.
- Otroci naj se ne igrajo z aparatom.
- Preden aparat priključite na električno omrežje, preverite, ali na aparatu navedena napetost ustreza napetosti lokalnega električnega omrežja.
- Tega aparata nikoli ne priklopljajte na časovno stikalo, da ne bi prišlo do nevarnosti.
- Aparata ne uporabljajte, če je poškodovana priključna vrstica ali kateri drugi deli.
- Poškodovani omrežni kabel sme zamenjati le Gorenjev pooblaščen servis ali ustrezno usposobljeno osebo.
- Aparat hranite izven dosega otrok.
- Aparata nikoli ne pustite delovati brez nadzora.
- **Nikoli ne presežite maksimalnega časa obratovanja 10 minut.**

- Aparat vedno izklopite s pritiskom gumba za vklop/izklop.
- Preden snamete katerega izmed delov, aparat izklopite in ga izključite iz električnega omrežja.
- Motorne enote nikoli ne potaplajte v vodo ali katerokoli drugo tekočino ter je ne spirajte pod pipo.
- Med delovanjem aparata vanj nikoli ne vtikajte sestavin s prsti ali predmetom (npr. lopatico). V te namene uporabite potiskalo.
- Z rezalno enoto ravajte zelo previdno, še posebej med njenim odstranjevanjem s spiralne gredi in med čiščenjem. Rezalni robovi so zelo ostri!
- Nikoli ne uporabljajte nastavkov ali delov drugih proizvajalcev, ki jih ni posebej odobril podjetje Gorenje. V nasprotnem primeru boste razveljavili garancijo.
- Pred prvo uporabo aparata skrbno očistite vse dele, ki bodo prišli v stik s hrano.
- Kovinskih delov ne pomivajte v pomivalnem stroju, saj bodo deli zaradi čistil potemneli ali oksidirali. Za več informacij o čiščenju delov si oglejte poglavje "Čiščenje".
- **Aparat je namenjen izključno uporabi v gospodinjstvu.**

Ta oprema je označena v skladu z evropsko smernico 2012/19/EU o odpadni električni in elektronski opremi (waste electrical and electronic equipment - WEEE). Smernica opredeljuje zahteve za zbiranje in ravnanje z odpadno električno in elektronsko opremo, ki veljajo v celotni Evropski Uniji.

Mletje mesa - napotki in opozorila

- Rezilni robovi enote naj bodo usmerjeni navzven.
- Zarezna plošče za mletje se mora prilegati izboklini ohišja rezilne enote.
- Nikoli ne uporabljajte zamrznjenega mesa!
- Aparata med uporabo ne preobremenjujte z vnosom prevelikih količin mesa v ohišje rezilne enote.
- Narežite meso na 10 cm dolge in 2 cm debele trakove.
- Odstranite kosti, hrustanec in kite.
- Pripravljeno meso položite na pladenj.
- Za vklop aparata potisnite stikalo za vklop/izklop naprej.
- S potiskalom nežno potisnite meso v ohišje rezilne enote.
- Za tatarski biftek zmeljite meso s ploščo za srednje grobo mletje.



državi (telefonsko številko najdete v mednarodnem garancijskem listu). Če v vaši državi takšnega centra ni, se obrnite na lokalnega Gorenjevega prodajalca ali Gorenjev oddelek za male gospodinjske aparate.

Samo za osebno uporabo!

Čiščenje - nasveti in opozorila

- Ohišje rezilne enote očistite tako, da v njej zmeljete nekaj kosov kruha.
- Aparat pred odstranitvijo nastavka ali čiščenjem motorne enote vedno izključite iz električnega omrežja.
- Odstranite potiskalo in pladenj.
- Odvijte navojni obroč in odstranite ploščo za mletje, rezilno enoto in spiralasto gred.
- S pritiskom na gumb za ločitev rezilne enote in zasukom rezilne enote v desno odstranite ohišje rezilne enote.
- Rezilno enoto in plošče za mletje namažite z mastjo ali oljem, da ne bodo rjavele.
- Kovinskih delov ne pomivajte v pomivalnem stroju, saj bodo deli zaradi čistil potemneli ali oksidirali.
- Pomoč za shranjevanje dodatkov

OKOLJE

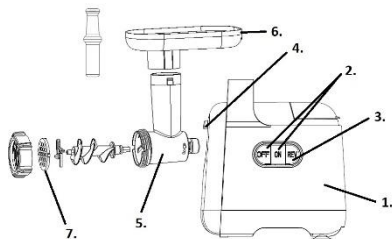
Aparata po preteku življenjske dobe ne zavržite skupaj z običajnimi gospodinjskimi odpadki, temveč ga odložite na uradnem zbirnem mestu za recikliranje. Tako pripomorete k ohranitvi okolja.

**GORENJE
VAM ŽELI OBILO ZADOVOLJSTVA
PRI UPORABI VAŠEGA APARATA!**

Pridržujemo si pravico do sprememb!

Garancija in servis

Za informacije ali v primeru težav se obrnite na Gorenjev center za pomoč uporabnikom v vaši



1. Jedinica motora
2. Uključeno / isključiti
3. Povratak
4. Gumb za otpuštanje
5. Kućište rezača
6. Pladanj
7. Disk za mljevenje

Važno

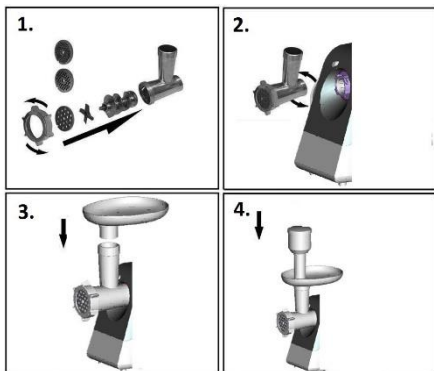
Prije korištenja aparata pažljivo pročitajte ove upute za uporabu i spremite ih za buduće potrebe.

- Razina buke: $L_c < 85$ dB (A)
- Aparat smiju upotrebljavati djeca starija od 8 godina i osobe s ograničenim fizičkim, osjetilnim ili mentalnim sposobnostima te nedostatnim iskustvom i znanjem u vezi sa sigurnom uporabom pećnice. U tom im slučaju treba omogućiti razumijevanje potencijalnih opasnosti. Nadzirite djecu kako biste osigurali da se ne igraju sa aparatom.
- Čišćenje i korisničko održavanje ne smiju provoditi djeca, osim ako imaju najmanje 8 godina te su pod strogim nadzorom.
- Malu djecu potrebno je nadzirati kako se ne bi igrala s aparatom.
- Prije priključivanja uređaja provjerite odgovara li mrežni napon naveden na aparatu naponu lokalne mreže.
- Kako biste izbjegli potencijalno opasne situacije, ovaj aparat nikada ne smije biti spojen na bilo kakav prekidač timera.
- Ne koristite aparat ako su mrežni kabel, utikač ili drugi dijelovi oštećeni.
- Ako se mrežni kabel ošteti, mora ga zamijeniti tvrtka Gorenje, ovlašten Gorenje servisni centar ili kvalificirana osoba kako bi se izbjegle potencijalno opasne situacije.
- Aparat držite izvan dohvata djece.
- Aparat nikad ne smije raditi bez nadzora.
- Nemojte nikada prekoračiti maksimalno vrijeme rada od 10 minuta kod svake funkcije.
- Uvijek isključite aparat pritiskom na gumb za uključivanje/isključivanje.

- Prije skidanja nastavaka isključite aparat i izvucite kabel iz utičnice.
- Nemojte nikada uranjati jedinicu motora u vodu ili neku drugu tekućinu i ne ispirite je pod vodom.
- Nikada prstima ili predmetima (primjerice, lopaticom) ne gurajte sastojke u kućište rezača dok aparat radi. Za tu namjenu koristite samo potiskivač.
- Budite vrlo oprezni dok rukujete jedinicom za rezanje, pogotovo dok je vadite iz spiralne cijevi i tijekom čišćenja. Rubovi su vrlo oštri!
- Nikada ne koristite pribor ili dijelove drugih proizvođača ili dijelove koje tvrtka Gorenje nije preporučila. Ako se takav pribor ili dijelovi koriste, jamstvo će prestati vrijediti.
- Prije prve uporabe aparata dobro operite dijelove koji će dolaziti u kontakt s hranom.
- Metalne dijelove nemojte prati u stroju za pranje posuđa jer će potamniti i oksidirati zbog deterdženata koji se koriste za stroj za pranje posuđa. Pogledajte odjeljak Čišćenje za upute kako čistiti razne dijelove.
- Kako biste izbjegli opasne situacije, aparat nikada nemojte spajati na vanjski prekidač kojim upravlja mjerač vremena ili sustav daljinskog upravljanja.
- **Aparat je namijenjen samo za kućnu uporabu.**

Mljevenje mesa - savjeti i upozorenja

- Provjerite jesu li oštri bridovi jedinice za rezanje postavljeni prema van.
- Provjerite naliježe li zarez na disku za mljevenje na izbočinu na kućištu rezača.
- **Nikada ne koristite smrznuto meso!**
- Aparat tijekom upotrebe nemojte preopterećivati gurajući previše mesa u kućište rezača.
- Izrežite meso na komade duljine 10 cm i debljine 2 cm.
- Izvadite kosti te što je više moguće hrskavica i tetiva.
- Pripremljeno meso stavite na pladanj.
- Za uključivanje aparata pritisnite gumb za uključivanje/isključivanje.
- Koristite potiskivač kako biste nježno potisnuli meso u kućište rezača.
- Za tartarski biftek, sameljite meso dvaput pomoću srednjeg diska za mljevenje.



Garancija i servis

Za informacije ili u slučaju problema obratite se Centru Gorenja za pomoć korisnicima u vašoj državi (telefonski broj naći ćete u međunarodnom garancijskom listu). Ako u vašoj državi nema takvog centra, obratite se lokalnom trgovcu Gorenja, ili odjelu Gorenja za male kućanske aparate.

Nije za profesionalnu uporabu!

Čišćenje - savjeti i upozorenja

- Uklonite meso preostalo u kućištu rezača puštanjem komada kruha kroz aparat.
- Uvijek izvucite mrežni kabel iz utičnice prije odvajanja nastavaka ili čišćenja jedinice motora.
- Skinite potiskivač i pladanj.
- Odmotite pričvrсни navojni prsten, izvadite disk za mljevenje, jedinicu za rezanje te spiralnu cijev.
- Skinite kućište rezača pritiskom na gumb za otpuštanje i okretanjem kućišta rezača udesno.
- Jedinicu za rezanje i diskove za mljevenje treba blago premazati mašću ili uljem kako bi se spriječila korozija.
- Metalne dijelove nemojte prati u stroju za pranje posuđa jer će potamniti i oksidirati zbog deterdženata koji se koriste za stroj za pranje posuđa.

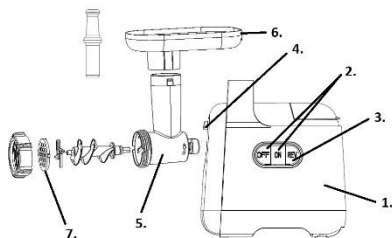
Okolina

Simbol na proizvodu ili na njegovoj ambalaži označuje, da se s tim proizvodom ne smije postupiti kao s otpadom iz domaćinstva. Umjesto toga treba biti uručen prikladnim sabirnim točkama za recikliranje elektroničkih i električkih aparata. Ispravnim odvoženjem ovog proizvoda spriječit ćete potencijalne negativne posljedice na okoliš i zdravlje ljudi, koje bi inače mogli ugroziti neodgovarajućim rukovanjem otpada ovog proizvoda. Za detaljnije informacije o recikliranju ovog proizvoda molimo Vas da kontaktirate Vaš lokalni gradski ured, uslugu za odvoženje otpada iz domaćinstva ili trgovinu u kojoj ste kupili proizvod.



**GORENJE
VAM ŽELI PUNO ZADOVOLJSTVA U RADU
S VAŠIM APARATOM!**

Pridržavamo pravo do promjena!



1. Jedinica motora
2. Dugme za uključivanje
3. Povratak
4. Dugme za otvaranje
5. Kucište rezača
6. Podložak
7. Plošča za mletje

Važno

Pre upotrebe pažljivo pročitajte ovo uputstvo i sačuvajte ga za buduće potrebe.

- Jačina buke: Lc < 85 dB (A)
- Deca mlađa od 8 godina moraju se udaljiti, osim ako su pod stalnim nadzorom.
- Ovaj uređaj mogu koristiti deca koja su napunila najmanje 8 godina i osobe sa smanjenim fizickim, kulnim ili mentalnim sposobnostima, kao i osobe koje nemaju dovoljno iskustva i znanja ukoliko su pod nadzorom ili su dobili uputstva koja se odnose na upotrebu ovog uređaja na bezbedan nacin i razumeju povezane opasnosti.
- Deca se moraju nadgledati da biste bili sigurni da se ne igraju uređajem.
- Čišćenje i korisničko održavanje ne smeju obavljati deca koja nisu napunila najmanje 8 godina i koja nisu pod nadzorom.
- Pre uključivanja aparata proverite da li napon naznačen na aparatu odgovara naponu lokalne mreže.
- Da biste izbegli opasnu situaciju, ovaj aparat nikad ne sme biti priključen na prekidač kontrolisan tajmerom.
- Aparat ne upotrebljavajte ako su kabl, utikač ili drugi delovi oštećeni.
- Da bi se izbegao rizik, glavni kabl u slučaju oštećenja treba da zameni kompanija Gorenje, tj. servisni centar ovlašćen od strane kompanije Gorenje ili osoba sa odgovarajućim kvalifikacijama.
- Aparat čuvajte van domašaja dece.
- Aparat nikada ne ostavljajte da radi bez nadzora.

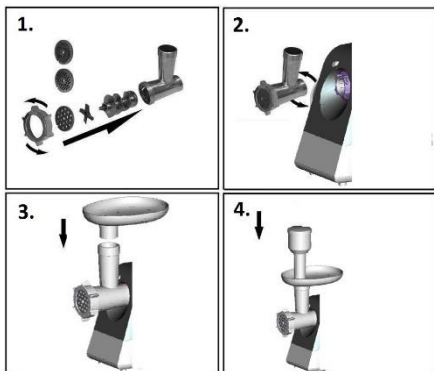
- Aparat za bilo koju namenu nikada ne upotrebljavajte duže od 10 minuta.
- Aparat uvek isključite pritiskom na dugme za uključivanje/isključivanje.
- Pre skidanja dodatnog pribora obavezno isključite aparat i isključite ga iz napajanja.
- Ne uranjajte jedinicu motora u vodu ili neku drugu tečnost, ne ispirajte je pod slavinom.
- Kada je aparat uključen, ne upotrebljavajte predmete (npr. lopaticu) ili prste da biste namirnice ubacili u cev za punjenje. Za ovu namenu upotrebljavajte isključivo potiskivač.
- Budite izuzetno pažljivi prilikom rukovanja jedinicom rezača, osobito kada je vadite iz pužne vodilice i prilikom čišćenja. Ivice rezača su veoma oštre!
- Nikada ne upotrebljavajte dodatke ili delove drugih proizvođača koji nisu preporučeni od strane kompanije Gorenje. U slučaju upotrebe takvih delova, garancija prestaje da vredi.
- Pre prve upotrebe temeljito očistite delove koji dolaze u kontakt sa namirnicama.
- Metalne delove ne perite u mašini za pranje sudova jer ti delovi mogu da potamne ili oksidiraju od deterđženata za mašinsko pranje. Upute o čišćenju različitih delova potražite u poglavlju Čišćenje.
- Da se ne biste izlagali opasnosti, aparat nikada ne priključujte na spoljni prekidač kontrolisan tajmerom niti na sistem sa daljinskom kontrolom.
- Aparat je namenjen isključivo upotrebi u domaćinstvu.

Mlevenje mesa - saveti i upozorenja

- Proverite da li su oštrice rezača okrenute prema spolja.
- Proverite da li žleb diska za mlevenje ulazi u istureni deo na kucištu rezača.
- **Nikada ne koristite zamrznuto meso!**
- Aparat prilikom upotrebe nemojte preopteretiti tako da u kucište rezača stavite previše mesa.
- Isecite meso na trake duge 10 cm i široke 2 cm.
- Uklonite što više kosti, hrskavica i tetiva.
- Pripremljeno meso stavite na podložak.
- Aparat uključite pritiskom na dugme za uključivanje/isključivanje. Potiskivačem lagano potisnite meso u kucište rezača.
- Za tartar biftke dva puta izmeljite meso pomoću srednje finog diska za mlevenje.

Garancija i servis

Za informacije ili u slučaju problema obratite se Centru Gorenja za pomoć korisnicima u vašoj državi (telefonski broj naći ćete u međunarodnom garantnom listu). Ako u vašoj državi nema takvog centra, obratite se lokalnom prodavcu Gorenja, ili odelu Gorenja za male kućanske aparate.



Čišćenje - saveti i upozorenja

- Meso koje je ostalo u kućištu rezača izvadite tako da kroz kućište provedete parče hleba.
- Aparat uvek isključite pre skidanja dodatka ili čišćenja jedinice motora.
- Skinite potiskivač i podložak.
- Odvrnite prsten sa navojem i skinite disk za mlevenje, jedinicu rezača i pužnu vodilicu.
- Kućište rezača skinite pritiskom na dugme za otvaranje i okrenite kućište rezača na desnu stranu .
- Jedinicu rezača i diskove za mlevenje treba lagano premazati masti ili uljem da ne bi zarđali.
- Metalne delove ne perite u mašini za pranje sudova jer ti delovi mogu da potamne ili oksidiraju od deterdženata za mašinsko pranje.

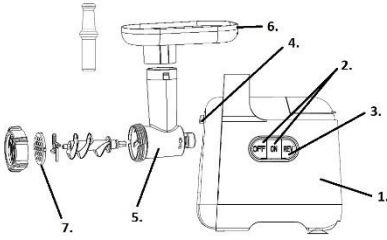
Zaštita okoline

Simbol na proizvodu ili na njegovoj ambalaži označava, da se sa tim proizvodom ne sme postupati kao sa otpadom iz domaćinstva. Umesto toga, proizvod treba predati odgovarajućim sabirnim centrima za reciklažu elektronskih I električnih aparata. Ispravnim odvoženjem ovog proizvoda sprečićete potencijalne negativne posledice na životnu sredinu I zdravlje ljudi, koji bi inače mogli biti ugroženi neodgovarajućim rukovanjem otpadom ovog proizvoda. Za dobijanje detaljnih informacija o tretmanu, odbacivanju I ponovnom korišćenju ovog proizvoda, stupite u kontakt sa prikladnim lokalnim ustanovama, službom za sakupljanje kućnog otpada ili sa prodavnicom u kojoj ste kupili ovaj proizvod.



Nije za komercijalnu upotrebu!

**GORENJE
VAM ŽELI MNOGO ZADOVOLJSTVA U
RADU S VAŠIM APARATOM!
Pridržavamo pravo do promena**



1. Моторна единица
2. Копче за исклучување
3. Reverse функција
4. Копче за отварање
5. Кукиште на резачот
6. Подлошка
7. Диск за мелење

Важно

Пред употреба внимателно прочитајте го ова упатство и сочувајте го за идна употреба.

- Јачина на бучава: Lc < 85 dB (A)
- Деца помлади од 8 години мораат да се оддалечат, освен ако се под постојан надзор.
- Овој уред може да го користат деца постари од 8 години и лица со намалени физички, сензорни или ментални способности, како и лица кои немаат доволно искуство и познавање само доколку се под надзор или добиле упатства кои се однесуваат на употребата на овој уред на безбеден начин и ги разбираат поврзаните опасности.
- Децата мораат да се надгледуваат за да бидете сигурни дека не си играат со уредот.
- Чистењето и корисничкото одржување не смеат да го обавуваат деца кои немаат наполнето најмалку 8 години и кои не се под надзор.
- Пред вклучување на апаратот проверете дали напонот означен на апаратот одговара на напонот на локалната мрежа.
- За да избегнете опасна ситуација, овој апарат никогаш не смее да биде приклучен на прекинувач кој е контролиран со тајмер.
- Апаратот не го употребувајте ако кабелот, приклучокот или други делови се оштетени.
- За да се избегне ризик, главниот кабел во случај на оштетување треба да го замени компанијата Gorenje, т.е. сервисен центар

овластен од страна на компанијата Gorenje или лице со соодветни квалификации.

- Апаратот чувајте го надвор од дофат на деца.
- Апаратот никогаш не го оставајте да работи без надзор.
- Апаратот за било која намена никогаш не го употребувајте подолго од 10 минути.
- Апаратот секогаш исклучете го со притискање на копчето за вклучување/исклучување.
- При симнување на додатниот прибор задолжително исклучете го апаратот од струја.
- Моторната единица не ја потопувајте во вода или некоја друга течност, не ја плакнете под чешма.
- Кога апаратот е вклучен, не употребувајте предмети (на пр. лопатка) или прсти за намириците да ги ставите во цевката за полнење. За оваа цел употребувајте го исклучиво потиснувачот.
- Бидете посебно внимателни при ракување со единицата резач, посебно кога ја вадите од спиралната водилка и при чистење. Ивиците на резачот се многу остри!
- Никогаш не употребувајте додатоци или делови од други производители кои не се препорачани од страна на компанијата Gorenje. Во случај на употреба на такви делови, гаранцијата престанува да важи.
- Пред првата употреба темелно исчистете ги деловите кои доаѓаат во контакт со намириците.
- Металните делови не ги мијте во машина за миење садови бидејќи тие делови може да потемнат или оксидираат од детергентот за машинско миење. Упатството за чистење на различни делови побарајте го во подглавјето Чистење.
- За да не се изложите на опасност, апаратот никогаш не го приклучувајте на надворешен прекинувач контролиран со тајмер ниту на систем со далечинска контрола.
- Апаратот е наменет исклучиво за домашна употреба.

Мелење месо – совети и предупредувања

- Проверете дали оштриците од резачот се свртени нанадвор.

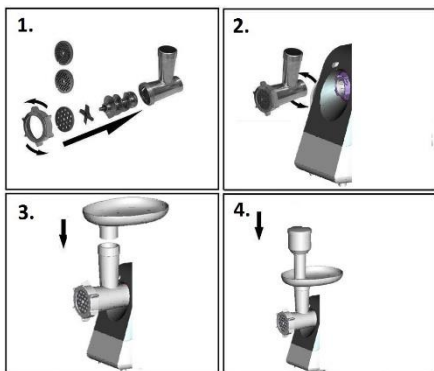
- Проверете дали жлебот на дискот за мелење влегува во испакнатиот дел на куќиштето на резачот.
 - **Никогаш не користете замрзнато месо!**
 - Апаратот при употреба немојте да го преоперетувате така што во куќиштето ќе ставите премногу месо.
 - Исечете го месото на ленти долги 10 см и широки 2 см.
 - Отстранете што повеќе коски, 'рскавици и тетиви.
 - Припременото месо ставете го на подлошка.
 - Апаратот вклучете го со притискање на копчето за вклучување/исклучување. Со потиснувачот полека потиснете го месото во куќиштето на резачот.
 - За бифтек два пати измелете го месото со помош на средниот фин диск за мелење.
- Единицата резач и дискот за мелење треба да се премачкаат со тенок слој маст или масло за да не'ргосаат.
 - Металните делови не ги мијте во машина за миење садови бидејќи овие делови може да потемнат или оксидираат од детергентот за машинско перење.

Опазване на околната среда

След края на срока на експлоатација на уреда не го извъррляйте заедно с нормалните битови отпадъци, а го предайте в официален пункт за събиране, където да бъде рециклиран. По този начин вие помагате за опазването на околната среда.

Гаранција и сервис

За информации или во случај на проблеми посетите ја односно обратите се до центарот на Gorenje за помош на корисниците во вашата држава (телефонски број ќе најдете во меѓународниот гарантен лист). Ако во вашата држава нема таков центар, обратите се до локалниот продавач на Gorenje или до одделението на Gorenje за мали апарати за домаќинство.

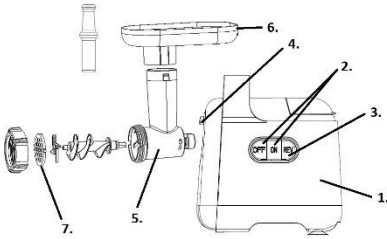


Чистење – совети и предупредувања

- Месото кое е останато во куќиштето на резачот извадете го така што низ куќиштето помине парче леб.
- Апаратот секогаш исклучете го при симнување на додатците или при чистење на единицата на моторот.
- Симнете го потискувачот и подлошката.
- Одвртете го прстенот од навојот и симнете го дискот за мелење, единицата резач и спиралната водилка.
- Куќиштето на резачот симнете го со притискање на копчето за отварање и свртете го куќиштето на резачот на десна страна.

GORENJE
ВИ ПОСАКУВА ГОЛЕМО ЗАДОВОЛСТВО
ПРИ УПОТРЕБАТА НА ВАШИОТ АПАРАТ!

Го задржуваме правото на промени!



1. Motor unit
2. On button
3. Reverse
4. Release button
5. Cutter housing
6. Feeding tray
7. Grinding disc

Important

Read these instructions for use carefully before using the appliance and save them for future reference.

- Noise level: Lc <85 dB(A)
- This appliance can be used by children aged from 8 years and above and persons with reduced physical, sensory or mental capabilities or lack of experience and knowledge if they have been given supervision or instruction concerning use of the appliance in a safe way and understand the hazards involved.
- Children shall not play with the appliance.
- Cleaning and maintenance shall not be made by children unless they are older than 8 and supervised.
- Check if the voltage indicated on the appliance corresponds to the local mains voltage before you connect the appliance.
- In order to avoid a hazardous situation, this appliance must never be connected to a timer switch.
- Do not use the appliance if the mains cord, the plug or other parts are damaged.
- If the mains cord is damaged, it must be replaced by Gorenje, a service centre authorized by Gorenje or similarly qualified persons in order to avoid a hazard.
- Keep the appliance out of the reach of children.
- Never let the appliance run unattended.
- Never exceed the maximum operating time of 10 minutes at all applications.
- Always switch the appliance off by pressing the on/off button.

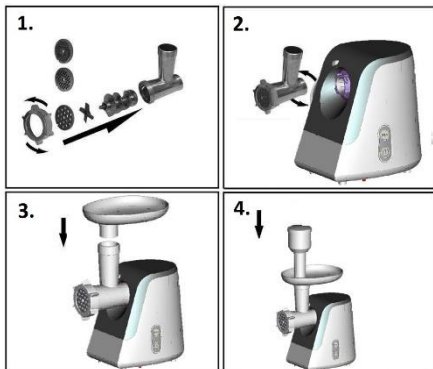
- Switch the appliance off and unplug it before detaching any accessory.
- Never immerse the motor unit in water or any other liquid, nor rinse it under the tap.
- Never use your fingers or an object (e.g. a spatula) to push ingredients into the cutter housing while the appliance is running. Only the pusher is to be used for this purpose.
- Be very careful when handling the cutter unit, especially when removing it from the worm shaft and during cleaning. The cutting edges are very sharp!
- Never use any accessories or parts from other manufacturers or that have not been specifically advised by Gorenje, d.d.. Your guarantee will become invalid if such accessories or parts have been used.
- Thoroughly clean the parts that will come into contact with food before you use the appliance for the first time.
- Do not clean the metal parts in the dishwasher, as dishwasher detergents will cause these parts to darken or oxidize. See the Cleaning section for instructions on how to clean the various parts.
- This appliance is meant for household use only.
- Never connect this appliance to an external timer switch or remote control system in order to avoid a hazardous situation.

This appliance is marked according to the European directive 2012/19/EU on Waste Electrical and Electronic Equipment (WEEE). This guideline is the frame of a European-wide validity of return and recycling on Waste Electrical and Electronic Equipment.

Mincing meat - tips and warnings

- Make sure the cutting edges of the cutter unit are pointing outwards.
- Make sure the notch of the grinding disc fits onto the projection of the cutter housing.
- **Never use frozen meat!**
- Do not overload the appliance during use by pushing too much meat into the cutter housing.
- Cut the meat into 10cm-long, 2cm-thick strips.
- Remove bones, gristles and sinews as much as possible.
- Put the prepared meat on the feeding tray.
- Press the on/off button to switch the appliance on.

- Use the pusher to gently push the meat into the cutter housing.
- For steak tartare, mince the meat with the medium grinding disc twice.



Care Centre in your country (you find its phone number in the worldwide guarantee leaflet). If there is no Customer Care Centre in your country, go to your local Gorenje dealer or contact the Service department of Gorenje domestic appliances.

For personal use only!

Cleaning - tips and warnings

- Remove any meat left in the cutter housing by passing pieces of bread through it.
- Always switch off and unplug the appliance before removing accessories or cleaning the motor unit.
- Remove the pusher and the feeding tray.
- Unscrew the screw ring and remove the grinding disc, the cutter unit and the worm shaft.
- Remove the cutter housing by pressing the release button and by turning the cutter housing to the right (see the Disassembly section,
- The cutter unit and grinding discs should be lightly brushed with fat or oil to prevent rusting.
- Do not clean the metal parts in the dishwasher, as dishwasher detergents will cause these parts to darken or oxidize.

Environment

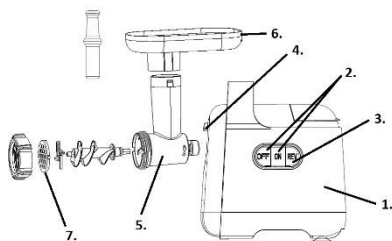
Do not throw away the appliance with the normal household waste at the end of its life, but hand it in at an official collection point for recycling. By doing this, you help to preserve the environment.

**GORENJE
WISHES YOU A LOT OF PLEASURE WHEN
USING YOUR APPLIANCE**

We reserve the right to any modifications!

Guarantee & service

If you need information or if you have a problem, please contact the Gorenje Customer



1. Silnik
2. Przełącznik zasilania
3. Funkcja cofania
4. Przycisk do zdejmowania obudowy z jednostki tnącej
5. Obudowa jednostki tnącej
6. Taca
7. Tarcze do mielenia

Ważne

Przed pierwszym użyciem urządzenia zapoznaj się dokładnie z jego instrukcją obsługi i zachowaj ją na wypadek konieczności użycia w przyszłości.

- Poziom hałasu: $L_c < 85$ dB (A)
- Urządzenie może być użytkowane przez dzieci powyżej 8 roku życia oraz osoby o ograniczonych możliwościach fizycznych lub umysłowych, przez osoby niedoświadczone lub o niewystarczającej wiedzy pod warunkiem, że korzystają z urządzenia pod nadzorem lub zostały poinstruowane w zakresie bezpiecznej obsługi urządzenia i znają niebezpieczeństwa związane z użytkowaniem urządzenia. Należy dopilnować, aby dzieci nie bawiły się urządzeniem. Dzieci powyżej 8 roku życia nie mogą czyścić i przeprowadzać konserwacji urządzenia bez nadzoru.
- Przed podłączeniem urządzenia upewnij się, czy napięcie podane na urządzeniu jest zgodne z napięciem w sieci elektrycznej.
- W celu uniknięcia niebezpiecznych sytuacji urządzenia tego nie należy podłączać do włącznika czasowego.
- Nie używaj urządzenia, jeśli przewód sieciowy, wtyczka lub inne części są uszkodzone.
- Ze względów bezpieczeństwa oddaj uszkodzony przewód sieciowy do wymiany do autoryzowanego centrum serwisowego firmy Gorenje lub odpowiednio wykwalifikowanej osobie.
- Przechowuj urządzenie w miejscu niedostępnym dla dzieci.

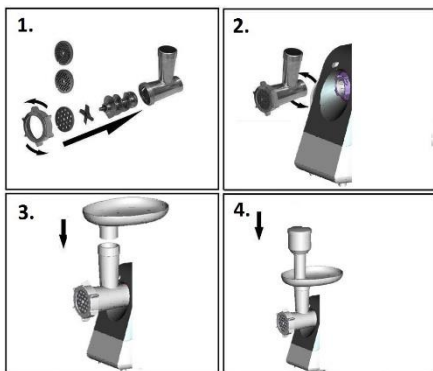
- Nigdy nie pozostawiaj włączonego urządzenia bez nadzoru.
- Nigdy nie przekraczaj maksymalnego czasu pracy urządzenia 10 minut – w przypadku wszystkich zastosowań.
- Zawsze włączaj i wyłączaj urządzenie, naciskając wyłącznik.
- Wyłącz urządzenie i wyjmij wtyczkę z gniazdka elektrycznego przed zdejmowaniem jakiegokolwiek części.
- Nigdy nie zanurzaj części silnikowej urządzenia w wodzie ani innym płynie. Nie opukuj jej pod bieżącą wodą.
- Gdy urządzenie jest włączone, nigdy nie wpychaj produktów do modułu tnącego palcami lub innymi przedmiotami (np. łyżatką). W tym celu używaj wyłącznie popychacza.
- Zachowaj szczególną ostrożność przy dotykaniu elementu tnącego, zwłaszcza przy wyjmowaniu go z wału ślimakowego i podczas czyszczenia. Ostrza są bardzo ostre!
- Nigdy nie używaj akcesoriów ani części zamiennych innych producentów ani takich, które nie są zalecane przez firmę Gorenje. W przypadku użycia takich akcesoriów lub części, gwarancja traci ważność.
- Przed pierwszym użyciem dokładnie umyj wszystkie części urządzenia stykające się z żywnością.
- Nie myj metalowych części w zmywarce, ponieważ detergenty stosowane w zmywarkach spowodują przyciemnienie lub utlenienie tych części. Instrukcje na temat sposobu czyszczenia różnych części znajdują się w części Czyszczenie
- Urządzenie jest przeznaczone wyłącznie do użytku domowego.
- W celu uniknięcia niebezpiecznych sytuacji nie podłączaj tego urządzenia do zewnętrznego włącznika czasowego lub układu zdalnego sterowania.

Urządzenie to oznaczono zgodnie z europejską wytyczną 2012/19/EU o zużytych urządzeniach elektrycznych i elektronicznych (waste electrical and electronic equipment - WEEE). Wytyczna ta określa ramy obowiązującego w całej Unii Europejskiej odbioru i wtórnego wykorzystania starych urządzeń.

Mielenie mięsa – wskazówki i ostrzeżenia

- Sprawdź, czy ostrza elementu tnącego zwrócone są na zewnątrz.

- Sprawdź, czy w nacięcie tarczy mielącej wsunięte są występy modułu tnącego.
- **Nigdy nie używać zamrożonego mięsa!**
- Nie przeladować urządzenia przez wpychanie zbyt dużej ilości mięsa do modułu tnącego.
- Potnij mięso na paski o długości 10 cm i grubości 2 cm.
- Usuń kości, chrząstki i ścięgna, na ile jest to możliwe.
- Połóż przygotowane mięso na tacy podającej.
- Naciśnij wyłącznik, aby włączyć urządzenie.
- Używaj popychacza, aby delikatnie wpychać mięso do modułu tnącego.
- Aby przygotować befszyk tatarski, dwukrotnie zmiel mięso, używając tarczy średnio mielącej.



Czyszczenie – wskazówki i ostrzeżenia

- Usuń pozostałości mięsa z modułu tnącego, przepuszczając przez niego kawałki chleba.
- Zawsze przed odłączeniem akcesoriów lub czyszczeniem części silnikowej wyłącz urządzenie i wyjmij wtyczkę z gniazdka elektrycznego.
- Wyjmij popychacz i tacę podającą.
- Odkręć mocujący i wyjmij z maszynki tarczę mielącą, element tnący i wał ślimakowy.
- Zdejmij moduł tnący: naciśnij przycisk zwalnający i obróć moduł tnący w prawo.
- Moduł tnący i tarcze mielące należy lekko przetrzeć tłuszczem lub olejem, aby zapobiec ich rdzewieniu.
- Nie myj metalowych części w zmywarce, ponieważ detergenty stosowane w zmywarkach spowodują przyciemnienie lub utlenienie tych części.

Środowisko

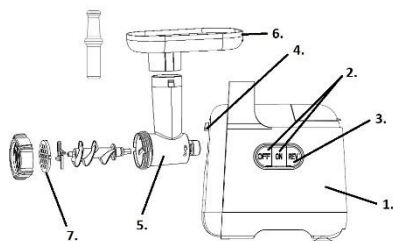
Urządzenia po upływie okresu eksploatacyjnego nie należy usunąć wraz ze zwykłymi odpadami komunalnymi, lecz oddać na urzędowo określone składowisko do recyklingu. Postępując w ten sposób, przyczyniają się Państwo do zachowania czystego środowiska.

Gwarancja i serwis naprawczy

W celu uzyskania informacji lub w razie problemów z urządzeniem, zwrócić się do centrum pomocy użytkownikom Gorenja w danym państwie (numer telefonu znajduje się na międzynarodowej karcie gwarancyjnej). Jeżeli w danym kraju nie ma takiego centrum, należy zwrócić się do lokalnego sprzedawcy Gorenja lub Działu małych urządzeń AGD.

Zastrzegamy sobie prawo do zmian!

**GORENJE ŻYCZY PAŃSTWU
WIELE SATYSFAKЦИИ PODCZAS
UŻYTKOWANIA URZĄDZENIA**



1. Unitatea motorului
2. Butonul de pornire
3. Revers
4. Butonul de desprindere
5. Taviță pentru accesorii
6. Horn pentru alimentare
7. Accesoriu pentru tocat/măcinat

Important

Citiți aceste instrucțiuni de utilizare cu atenție înainte de a folosi aparatul și păstrați-le pentru consultare ulterioară. Înainte de a conecta aparatul, verificați dacă tensiunea indicată pe aparat corespunde tensiunii de alimentare locale.

- Nivel de zgomot: Lc < 85 dB (A)
- Acest aparat poate fi utilizat de copii cu vârstă de cel puțin 8 ani și de persoane cu capacități fizice, senzoriale sau mentale reduse sau lipsite de experiența și cunoștințe numai cu condiția supravegherii sau instruirii lor cu privire la utilizarea aparatului într-un mod sigur și numai dacă înțeleg riscurile implicate. Copiii trebuie supravegheați, pentru a se asigura ca nu se joaca cu aparatul. Curățarea și întreținerea ce cade în sarcina utilizatorului nu trebuie să fie efectuate de copii dacă aceștia nu au cel puțin 8 ani și dacă nu sunt supravegheați.
- Pentru a evita orice accident, acest aparat nu trebuie conectat la un întrerupător comandat de un ceas electronic.
- Nu folosiți aparatul dacă ștecherul, cablul de alimentare sau alte componente sunt deteriorate.
- În cazul în care cablul de alimentare este deteriorat, acesta trebuie înlocuit de Gorenje, de un centru de service autorizat de Gorenje sau de personal calificat în domeniu pentru a evita orice accident.
- Nu lăsați aparatul la îndemâna copiilor.
- Nu lăsați aparatul să funcționeze nesupravegheat.

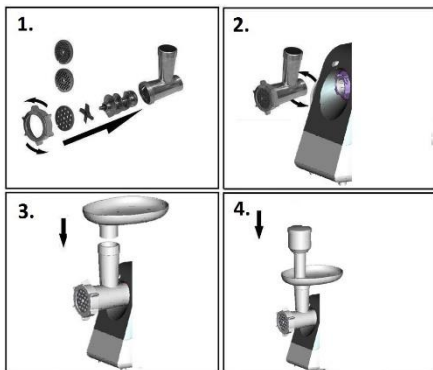
- Nu depășiți timpul maxim de funcționare de 10 minute pentru toate dispozitivele.
- Opriți aparatul apăsând butonul Pornit/Oprit.
- Opriți aparatul și scoateți-l din priză înainte de a demonta vreun accesoriu.
- Nu introduceți blocul motor în apă sau în alt lichid și nici nu-l clătiți sub jet de apă.
- Nu împingeți ingredientele în carcasa cuțitului cu degetele sau cu un obiect (cum ar fi o spatulă) în timp ce aparatul funcționează. În acest scop se utilizează numai împingătorul.
- Aveți mare grijă când mânuiți cuțitul, mai ales când îl scoateți de pe axul melcului și îl curățați. Marginile acestuia sunt foarte ascuțite!
- Nu folosiți accesorii sau componente de la alți producători sau care nu au fost recomandate de Gorenje. În caz contrar, garanția nu va mai fi valabilă.
- Curățați foarte bine componentele care vin în contact cu alimentele înainte de a utiliza aparatul pentru prima oară.
- Nu curățați componentele metalice în mașina de spălat vase, deoarece detergenții speciali vor provoca înnegrirea sau oxidarea acestora. Pentru instrucțiuni despre modul de curățare a diferitelor componente, consultați secțiunea Curățare.
- Acest aparat este destinat exclusiv uzului casnic.
- Nu conectați niciodată acest aparat la un ceas electronic extern sau un sistem de comandă de la distanță pentru a evita situațiile periculoase.

Acest aparat este marcat corespunzător directivei europene 2012/19/EU în privința aparatelor electrice și electronice vechi (waste electrical and electronic equipment - WEEE). Directiva prescrie cadrul pentru o preluare înapoi, valabilă în întreaga UE, și valorificarea aparatelor vechi.

Prepararea cârnaților - sugestii și avertismente

Tocați întotdeauna carnea înainte.

- Fixați o crestătură a separatorului în spațiul corespunzător de pe carcasa cuțitului.
- Puneți membrana pentru cărnați în apă caldută timp de 10 minute. Apoi culisați membrana umedă pe pâlnia pentru cărnați.
- Nu blocați canelurile de ieșire a aerului din pâlnie.
- Puneți carnea tocată în tava de alimentare.
- Apăsăți butonul Pornit/Oprit pentru a porni aparatul.
- Împingeți ușor carnea tocată în carcasa cuțitului cu ajutorul împingătorului.
- Dacă membrana rămâne lipită de pâlnie, umeziți-o cu puțină apă.



Gorenje din țara dumneavoastră (veți găsi numărul de telefon în broșura de garanție tradusă în mai multe limbi). Dacă nu există niciun Centru de Relații Clienți în țara dumneavoastră, mergeți la dealer-ul local Gorenje sau contactați Departamentul de Service al Aparatelor Domestice Gorenje.

Numai pentru uz personal!

Înlocuirea

Pentru a înlocui un mecanism defect:

- Scoateți axul melcului de pe carcasa cuțitului.
- Slăbiți șurubul mecanismului cu ajutorul unei șurubelnițe.
- Scoateți mecanismul de pe axul melcului.
- Fixați noul mecanism pe axul melcului și strângeți șurubul.

Mediul înconjurător

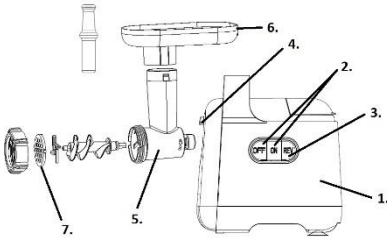
Nu aruncați aparatul împreună cu deșeurile casnice atunci când nu mai este utilizabil, ci înmânați-l la un punct oficial de colectare pentru reciclare. Astfel ajutați la conservarea mediului.

**GORENJE
VĂ DOREȘTE SĂ FOLOSIȚI
PRODUSELE NOASTRE CU MULTĂ
PLĂCERE**

Ne rezervăm dreptul oricăror modificări!

Garanție & service

Dacă aveți nevoie de informații sau aveți o problemă, contactați Centrul Relații Clienți



1. Jednotka motora
2. Tlačidlo zapnutia
3. Spätňý chod
4. Telo mlynčeka
5. Podávacia miska
6. Disky na mletie
7. Oddeľovač

Dôležité

Pred použitím zariadenia si pozorne prečítajte tento návod a odložte si ho na neskoršie použitie.

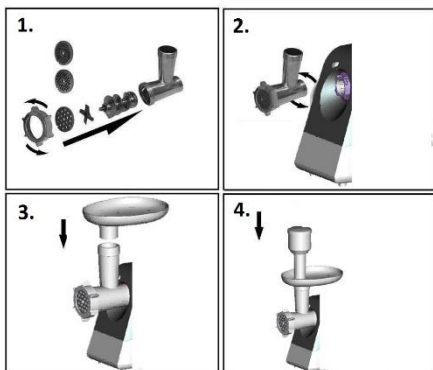
- Deklarovaná hodnota emisie hluku je <85 dB(A) re 1pw
- Toto zariadenie môžu používať deti od 8 rokov a osoby s obmedzenou fyzickou, zmyslovou či mentálnou schopnosťou či osoby bez dostatočných skúseností a znalostí, pokiaľ sú pod dozorom, alebo pokiaľ im boli poskytnuté pokyny o bezpečnom používaní zariadenia a pokiaľ poznajú súvisiace riziká.
- Dbajte na to, aby sa deti nehrali so zariadením. Čistenie a užívateľskú údržbu nesmú robiť deti do 8 rokov a deti bez dozoru.
- Pred pripojením zariadenia do siete skontrolujte, či súhlasí napätie, uvedené na zariadení a napätie v miestnom rozvodnelektrickej energii.
- Aby ste predišli nebezpečným situáciám, nesmiete zariadenie pripojiť do siete prostredníctvom časového spínača.
- Zariadenie nepoužívajte, ak je kábel, zástrčka alebo iná časť zariadenia poškodená.
- Ak je poškodený sieťový kábel, musí ho vymeniť kvalifikovaný personál spoločnosti Gorenje alebo servisného centra autorizovaného spoločnosťou Gorenje, alebo podobne kvalifikovaná osoba, aby sa predišlo nebezpečným situáciám.
- Zariadenie odkladajte mimo dosahu detí.
- Zariadenie nikdy nenechajte pracovať bez dozoru.

- Pri celkovom použití nikdy neprekročte maximálny prevádzkový čas 10 minút.
- Zariadenie vždy vypnite stlačením vypínača.
- Pred odpojením akéhokoľvek príslušenstva vypnite zariadenie a odpojte ho zo siete.
- Pohonnú jednotku nikdy neponárajte do vody ani inej kvapaliny, ani ju neoplachujte pod tečúcou vodou.
- Pokým je zariadenie v činnosti, nikdy nepoužívajte prsty ani žiadne predmety (napr. varešku) na zatlačenie surovín cez dávkovaciu trubicu do nádoby. Na tento účel smiete použiť jedine piest.
- Pri narábaní s reznou jednotkou buďte veľmi opatrní, hlavne vtedy, keď ju demontujete zo závitového hriadeľa a počas čistenia. Rezné hrany sú veľmi ostré!
- Nepoužívajte príslušenstvo iného výrobcu než Gorenje, ani príslušenstvo, ktoré spoločnosť Gorenje výslovne neodporučila. Ak takéto súčiastky alebo príslušenstvo použijete, záruka na vaše zariadenie stratí platnosť.
- Pred prvým použitím zariadenia dôkladne očistite všetky súčiastky, ktoré prídu do styku s potravinami.
- Kovové časti neumývajte v umývačke na riad, pretože čistiaci prostriedok spôsobí, že tieto súčiastky stmavnú alebo zoxidujú. Inštrukcie o čistení jednotlivých častí zariadenia sú uvedené v kapitole Čistenie.
- Toto zariadenie je určené len na použitie v domácnosti.
- Aby nedošlo k nebezpečným situáciám, nikdy nepripájajte zariadenie k externému časovému spínaču ani diaľkovému ovládacímu systému.

Tento spotrebič je označený v súlade s európskou smernicou 2012/19/EU o nakladaní s použitými elektrickými a elektronickými zariadeniami (waste electrical and electronic equipment - WEEE). Táto smernica stanoví jednotný európsky (EU) rámec pre spätý odber a recyklovanie použitých zariadení.

Mletie mäsa - tipy a varovania

- Reznú jednotku vložte tak, aby jej rezné hrany smerovali von.
- Postarajte sa, aby do drážky disku zapadol výstupok na vnútornej strane tela mlynčeka.
- **Nikdy nepoužívajte mrazené mäso!**
- Zariadenie počas používania nepreťažujte tlačéním prívelkého množstva mäsa do tela mlynčeka.
- Mäso nakrájajte na pásy hrúbky 2 cm a dĺžky 10 cm.
- Odstráňte kosti, a čo najviac chrupaviek a šliach.
- Pripravené mäso vložte do hrdla mlynčeka.
- Stlačte vypínač, aby ste zariadenie zapli.
- Na jemné zatláčenie mäsa do tela mlynčeka použite piest.
- Pri príprave tatarského bifteku zomelte mäso dvakrát pomocou nástavca na stredne hrubé mletie.



Čistenie - tipy a varovania

- Pretlačéním kúskov chleba cez telo mlynčeka odstráňte akékoľvek zvyšky mäsa.
- Pred odpojením príslušenstva alebo pred čistením pohonnej jednotky vždy zariadenie vypnite a odpojte zo siete.
- Vyberte piest a demontujte hrdlo mlynčeka.
- Odmontujte krúžok so závitom a vyberte disk na mletie, nôž a závitkový hriadeľ.
- Stlačte uvoľňovacie tlačidlo a otočte doprava uvoľnite puzdro noža.
- Rezná jednotka a mlecie disky sa musia jemne namazať masťou alebo olejom, aby sa zabránilo hrdzaveniu.
- Kovové časti nečistite v umývačke na riad, pretože čistiaci prostriedok spôsobí, že tieto súčasti stmavnú alebo zoxídujú.

Životné prostredie

Nevyhadzujte spotrebič po ukončení životnosti s bežným domácim odpadom, ale odovzdajte ho v oficiálnej miestnej zberni na recykláciu. Týmto konaním pomôžete chrániť životné prostredie.

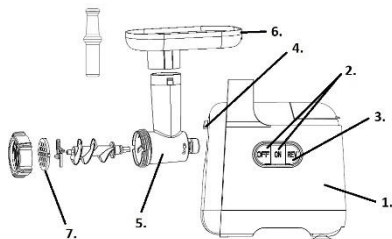
Záruka & servis

Ak potrebujete informácie, alebo ak máte problém, sa spojte so strediskom pre starostlivosť o zákazníkov Gorenje vo vašej krajine (číslo telefónu nájdete na záručnom liste). Ak sa vo vašej krajine nenachádza stredisko pre starostlivosť o zákazníkov, navštívte miestneho predajcu Gorenje, alebo sa spojte servisné oddelenie spoločnosti Gorenje domáce spotrebiče.

Len pre použitie v domácnosti!

**GORENJE ŻYCZY PAŃSTWU
WIELE SATYSFAKCJI PODCZAS
UŻYTKOWANIA URZĄDZENIA**

Zastrzegamy sobie prawo do zmian!



1. Motoregység
2. Bekapcsológomb
2. Ellentétes irányú darálási mód
3. Kioldó gomb
4. Vágóház
5. Adagolótalca
6. Közepes kolbásztöltő
7. Szétválasztó

A készülék első használata előtt figyelmesen olvassa el a használati útmutatót. Őrizze meg az útmutatót későbbi használatra.

- Zajkibocsátás: Lc < 85 dB(A)
- A 8 évnél fiatalabb gyermekeket tartsa távol a készüléktől, vagy biztosítsa folyamatos felügyeletüket. 8 évnél idősebb gyerekek, csökkent fizikai-, értelmi-, vagy mentális képességű személyek, illetve megfelelő tapasztalatokkal és ismeretekkel nem rendelkező személyek felügyelet mellett, vagy akkor használhatják a készüléket, ha annak biztonságos üzemeltetéséről útmutatást kaptak, és a kapcsolódó kockázatokat megértették.
- Figyelni kell a gyermekekre, hogy ne játszanak a készülékkel.
- A készülék tisztítását és felhasználói karbantartását 8 évnél idősebb gyerekek végezhetik, de csak felügyelet mellett.
- A készülék csatlakoztatása előtt ellenőrizze, hogy a rajta feltüntetett feszültség egyezik-e a helyi hálózati feszültséggel.
- A veszélyes helyzetek elkerülése érdekében, a készüléket ne csatlakoztassa időzítőkapcsolóra.
- Ne használja a készüléket, ha a hálózati kábel, a csatlakozó dugó vagy egyéb alkatrész meghibásodott.
- Ha a hálózati vezeték meghibásodott, a kockázatok elkerülése érdekében Gorenje szakszervizben, vagy hivatalos szakszervizben ki kell cserélni.
- Tartsa a készüléket biztonságos távolságban gyermekektől.

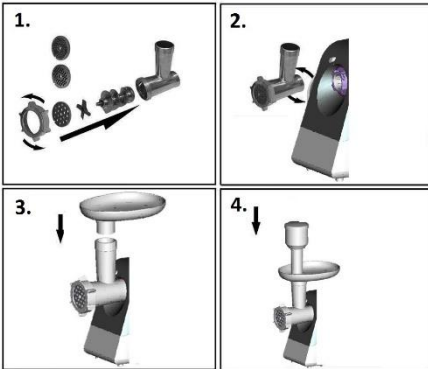
- Ne működtesse a készüléket felügyelet nélkül.
- Ne üzemeltesse a készüléket megállás nélkül 10 percnél hosszabb ideig.
- A készüléket mindig a be-/ki kapcsoló gomb megnyomásával kapcsolja ki.
- Tartozék eltávolítása előtt mindig kapcsolja ki és áramtalanítsa a készüléket.
- Ne merítse a motoregységet vízbe vagy más folyadékba, és ne öblítse le folyóvíz alatt.
- Ne használja az ujjait vagy más tárgyat (pl. kenőlapátot) a hozzávalók ételadagoló csőbe történéséhez, a készülék működése közben. E célra csak a nyomórudat használja.
- Bánjon óvatosan a vágóegységgel, különösen, amikor a csigamenetről távolítja el, illetve tisztítás közben. A vágókések nagyon élesek!
- Ne használjon semmilyen tartozékot vagy alkatrészt, ami más gyártótól származik, vagy amelyet a Gorenje nem hagyott jóvá. Ha ilyen tartozékokat vagy alkatrészeket használ, garanciája érvényét veszti.
- A készülék első használata előtt alaposan tisztítsa meg azokat a részeket, amelyek az étellel érintkezni fognak.
- Ne tisztítsa a fém részeket mosogatógépben, mert a mosogatógép tisztítószeraitől ezek a részek megsötétedhetnek és oxidálódhatnak. A különböző alkatrészek és tartozékok tisztításáról a Tisztítás című szakaszban olvashat bővebben.
- A készüléket csak háztartási használatra terveztük.
- A veszélyes helyzetek elkerülése érdekében a készüléket ne csatlakoztassa külső időzítőkapcsolóra, vagy távvezérlőrendszerre.

Ez a készülék az elhasznált villamossági és elektronikai készülékekről szóló 2012/19/EU irányelvnek megfelelő jelölést kapott. Ez az irányelv a már nem használt készülékek visszavételének és hasznosításának EU-szerte érvényes kereteit határozza meg.

Húsdarálás - ötletek és figyelmeztetések

- Ügyeljen arra, hogy a vágókés vágóélei kifelé mutassanak.

- Vigyázzon arra, hogy az őrlőtárcsa rovátkái illeszkedjenek a vágóház nyúlványaihoz.
- **Ne daráljon fagyott húst!**
- Használat alatt ne terhelje túl a készüléket túl sok húst préselve a vágóházba.
- Vágja a húst 10 x 2 cm-es csíkokra.
- Távolítsa el a csontokat, porcokat és inakat, amennyire csak lehetséges.
- Helyezze az előkészített húst az adagolótálcára.
- A be-/kikapcsoló gomb megnyomásával kapcsolja be a készüléket.
- A nyomórúd segítségével nyomja a húst finoman a vágóházba.
- Vagdalt húshoz (bifsztek) közepes darálótárcsával kétszer darálja le a húst.



Környezetvédelem

A feleslegessé vált készülék szelektív hulladékként kezelendő. Kérjük, hivatalos újrahasznosító gyűjtőhelyen adja le, így hozzájárul a környezet védelméhez.

Jótállás és szerviz

Ha információra van szüksége, forduljon az adott ország Gorenje vevőszolgálatához (a telefonszámot megtalálja a világszerte érvényes garancialevélen). Ha országában nem működik vevőszolgálat, forduljon a Gorenje helyi szaküzletéhez vagy a Gorenje háztartási kisgépek és szépségápolási termékek üzletágának vevőszolgálatához.

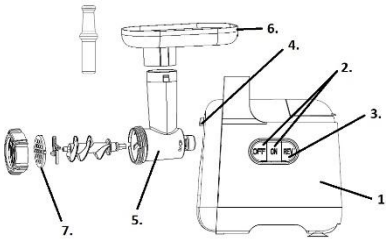
Csak személyes használatra!

Tisztítás - tanácsok és figyelmeztetések

- Kenyér átpasszírozásával távolítsa el a vágóházban maradt húst.
- Mindig kapcsolja ki a készüléket, ha tartozékot kíván levenni vagy tisztítani akarja a motoregységet.
- Vegye ki a nyomórúdat és az adagolótálcát.
- Csavarja le a csavarmentes gyűrűt és vegye ki a darálótárcsát, a vágókést és a csigatengelyt.
- A kioldó gomb megnyomásával és a vágóház jobbra fordításával szerelje le a vágóházat a készülékről.
- A vágóegységet és darálótárcsákat a rozsdásodás elkerülése érdekében kicsit kenje át zsírral vagy olajjal.
- A fém alkatrészeket ne tisztítsa mosogatógépben, mert a mosogatógép tisztítószerei sötétedést vagy oxidációt okozhatnak.

**A GORENJE
SOK ÖRÖMÖT KIVÁN A
KÉSZÜLÉK HASZNÁLATÁHOZ**

A módosítás jogát fenntartjuk!



1. Тяло с мотор
2. Бутон за включване
3. Обратна тяга
4. Бутон за освобождаване
5. Тяло за мелене
6. Съд за поставяне на продуктите
7. Диск за рязане

Важно

Прочетете внимателно инструкциите преди употреба на уреда и ги съхранете за бъдеща употреба.

- Този уред може да се използва от лица над 8 години и хора с намалени физически, психически или сетивни способности, или такива без опит и познания, ако те са под наблюдение или са били инструктирани по повод рисковете, които носи употребата на уреда.
- Деца не бива да си играят с уреда.
- Почистването и поддръжката на уреда не бива да се извършват от деца под 8 години и не са под надзор.
- Проверете дали волтажът във вашия дом отговаря на този посочен на производствения стикер.
- За да предотвратите създаване на рискови ситуации, никога не включвайте уреда към контакт с таймер.
- Не използвайте уреда, ако захранващият кабел, щепселът или други части са повредени.
- Ако захранващият кабел е повреден, той трябва да бъде подменен от оторизиран сервизен техник.
- Пазете уреда от деца.
- Никога не оставяйте уреда без наблюдение, докато го използвате.
- Никога не използвайте уреда за по-дълго от препоръчаното време – 10 минути.
- Винаги изключвайте уреда от бутона за включване / изключване.
- Изключвайте уреда напълно преди да го разглобите.

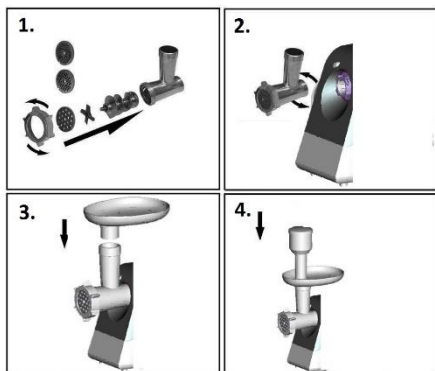
- Никога не потапяйте уреда във вода или друга течност и не го мийте под течаща вода.
- Никога не използвайте предмети или пръстите си за натискане на продуктите, докато уредът работи. Използвайте само предназначенията за това приставка.
- Бъдете особено внимателни, когато хващате модула с ножа, особено когато сваляте за да почистите уреда. Ръбове са много остри!
- Никога не използвайте аксесоари и приставки от други производители, освен ако изрично не са препоръчани от Gorenje. В такъв случай гаранцията Ви няма да бъде валидна.
- Почистете добре всички части, които имат контакт с храна, преди първа употреба на уреда.
- Не почиствайте металните части в съдомиялна машина, тъй като препаратите за почистване ще повреди повърхността, тя може да потъмнее или да се окисли. Прочетете секция „Почистване“ за детайлни инструкции как да почистите отделните части.
- Уредът е предназначен само за домашна употреба.

Уредът е обозначен съгласно Европейска директива 2012/19/EU, касаеща излязло от употреба електрическо и електронно оборудване (ИУЕЕО). Директивата очертава основните принципи, валидни в Европа, за връщане и рециклиране на излязло от употреба електрическо и електронно оборудване.

Мелене на месо

- Уверете се, че ножът е поставен с остриетата навън.
- Уверете се, че мелещите дискове пасват на тялото за мелене.
- **Не използвайте замразена храна!**
- Не претоварвайте уреда по време на употреба, като поставяте твърде много месо в тялото за мелене.
- Нарезете месото на парчета с големина около 10 см x 2 см.
- Отстранете всички кости, хрущяли и сухожилия.
- Поставете месото в съда за продукти.
- Натиснете бутона за включване / изключване.
- Използвайте приставката, за да натискате внимателно месото към основното тяло.

- За тартар, смилайте месото по два пъти със средния диск.



Почистване

- Отстранете всички остатъци от месо от основното тяло, като поствите парчета хляб в мелачката.
- Винаги изключвайте уреда от захранването преди да го разглобите и почистите.
- Свалете приставката за натискане и съда за поставяне на продуктите.
- Развийте винта и свалете режещия диск, приставките и въртящия се конус.
- Свалете тялото за мелене като натиснете освобождаващия бутон и завъртите тялото на дясно.
- Ножа и режещите дискове трябва леко да се натрият с олио, за да се предотврати ръждясване.
- Не почиствайте металните части в съдомиялна машина, тъй като препаратите за почистване ще повредят повърхността, и тя може да потъмнее или да се окисли.

Околна среда

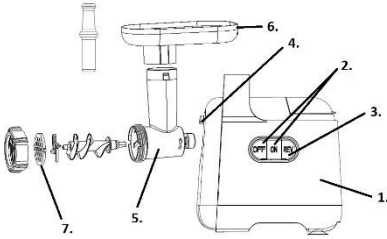
Не изхвърляйте уреда с битовите отпадъци. Занесете го в пунктовете за събиране на излязло от употреба електронно и електрическо оборудване. По този начин предпазвате околната среда.

Гаранция

Гаранционните условия ще намерите на гаранционната карта. За повече информация може да се обърнете към оторизираният сервиз.

Gorenje Ви пожелава приятни моменти, използвайки електрическата мелачка!

Запазваме правото си да извършваме корекции!



1. Блок двигуна
2. Кнопка «Увімк. / вимк.»
3. Перемикач зворотного ходу
4. Кнопка розблокування
5. Головка різального вузла
6. Лоток подавання
7. Подрібноувальний диск

Важлива інформація

Уважно прочитайте цю інструкцію з експлуатації, перш ніж використовувати прилад, і зберігайте її для подальшого використання.

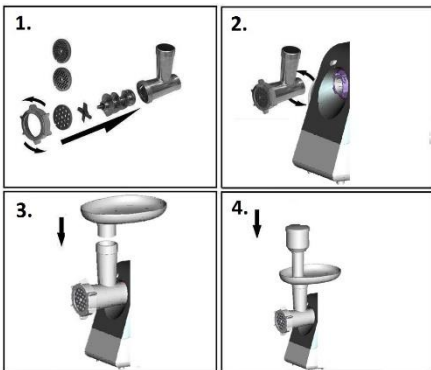
- Рівень шуму: $L_s < 85$ дБ (А)
- Дітей, молодших 8 років, не варто допускати до прибору, лише за умови постійного нагляду дорослого. Стежте, щоб діти не гралися з приладом. За умови чітких інструкцій, роз'яснень з приводу безпечного використання або під наглядом дорослої здорової людини, даним приладом можуть користуватись діти старші за 8 років, люди з послабленими фізичними, чутливими та психічними здібностями, особи без досвіду використання прилада.
- Перш ніж приєднати прилад до мережі, перевірте, чи збігається напруга, вказана на паспортній табличці, з напругою в мережі.
- З міркувань безпеки ніколи не підключайте цей прилад до реле часу.
- Не використовуйте прилад, якщо шнур живлення, штепсельна вилка або інші компоненти пошкоджені.
- Якщо шнур пошкоджений, для уникнення небезпеки необхідно, щоб його замінив представник сервісного центру Gorenje або кваліфікований спеціаліст.
- Зберігайте прилад подалі від дітей.
- Ніколи не залишайте прилад працювати без нагляду.

- Ніколи не перевищуйте максимальний час роботи (10 хвилин) для будь-яких його функцій.
- Завжди вимикайте прилад за допомогою кнопки «Увімк./вимк.».
- Перш ніж від'єднувати будь-яку насадку, вимикайте прилад і від'єднуйте його від мережі.
- Ніколи не занурюйте блок двигуна у воду або іншу рідину та не мийте його під краном.
- Ніколи не проштовхуйте продукти в головку різального вузла пальцями або сторонніми предметами (наприклад, лопаткою), коли прилад працює. Для цього використовуйте штовхач.
- Будьте дуже обережні з різальним вузлом, особливо, знімаючи його зі шнека та під час чищення. Леза дуже гострі!
- Ніколи не використовуйте насадки або компоненти інших виробників, за винятком тих, що рекомендовані компанією Gorenje. Інакше гарантію на прилад буде скасовано.
- Перед першим використанням ретельно очистіть частини, які контактуватимуть із продуктами.
- Не мийте металеві частини в посудомийній машині, оскільки внаслідок використання миючих засобів вони можуть потемніти або окислитися. Інструкції щодо чищення різноманітних частин приладу див. у розділі «Чищення».
- Цей прилад призначено виключно для побутового використання.
- Для уникнення небезпеки ніколи не приєднуйте цей прилад до зовнішнього таймера або системи дистанційного керування.

Цей пристрій позначено відповідно до Директиви ЄС 2012/19/EU щодо відходів електричного та електронного обладнання (WEEE). Ця директива є основою законодавства щодо повернення та вторинної переробки відходів електричного й електронного обладнання у країнах Європи.

Приготування фаршу — поради та застереження

- Краї різального вузла мають бути направленими назовні.
- Переконайтеся, що виїмка подрібнювального диска співпадає з виступом на головці м'ясорубки.
- **Ніколи не використовуйте заморожене м'ясо!**
- Не перевантажуйте прилад під час використання, проштовхуючи завелику кількість м'яса в головку різального вузла.
- Поріжте м'ясо на смужки довжиною 10 см і товщиною 2 см.
- Видаліть кістки, хрящі та сухожилля, наскільки це можливо.
- Покладіть підготовлене м'ясо на лоток подавання.
- Натисніть кнопку «Увімк./вимк.», щоб увімкнути прилад.
- За допомогою штовхача обережно проштовхуйте м'ясо в головку різального вузла.
- Для приготування м'яса по-татарськи двічі перемеліть м'ясо, використовуючи подрібнювальний диск із середнім діаметром отворів.



Чищення — поради та застереження

- Видаліть із головки різального вузла залишки м'яса. Для цього перемеліють шматки хліба.
- Завжди вимикайте і від'єднуйте прилад від мережі, перш ніж знімати насадки або чистити блок двигуна.
- Зніміть штовхач і лоток подавання.
- Відкрутіть шайбу, зніміть подрібнювальний диск, різальний вузол і шнек.
- Зніміть головку різального вузла, натиснувши кнопку розблокування і

повернувши її вправо (див. розділ «Розбирання»).

- Різальний вузол і подрібнювальні диски необхідно злегка змазувати жиром або олією для запобігання ржавінню.
- Не мийте металеві частини в посудомийній машині, оскільки внаслідок використання миючих засобів вони можуть потемніти або окислитися.

Навколишнє середовище

Не утилізуйте прилад разом зі звичайними побутовими відходами. Замість цього здайте його в офіційний пункт прийому для повторної переробки. Так Ви посприяєте захисту довкілля.

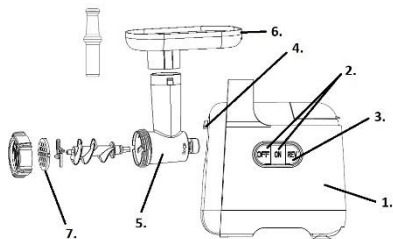
Гарантія та обслуговування

У разі виникнення питань або проблем зверніться до Центру обслуговування споживачів Gorenje у Вашій країні (його номер телефону можна знайти на талоні всевітньої гарантії). Якщо у Вашій країні немає Центру обслуговування споживачів, зверніться до місцевого дилера компанії Gorenje або сервісного центру, де обслуговуються побутові прилади Gorenje.

Лише для персонального використання!

GORENJE БАЖАЄ ВАМ ПРИЄМНОГО КОРИСТУВАННЯ ПРИЛАДОМ

Ми залишаємо за собою право на будь-яке внесення змін!



1. Моторный блок
2. Кнопка вкл/выкл
3. Кнопка реверса
4. Кнопка разблокирования
5. Головка мясорубки
6. Лоток подачи продуктов
7. Решетки для приготовления фарша

Важно

Внимательно прочитайте эту инструкцию перед первой эксплуатацией прибора и сохраните ее для использования в будущем в качестве справочного материала.

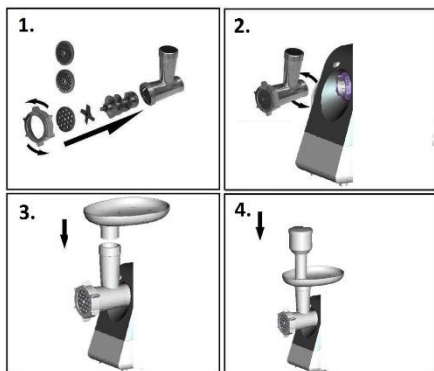
- Уровень шума: < 85 дБ(А)
- Этим прибором могут пользоваться дети, старше 8 лет; лица с ограниченными физическими, чувствительными и умственными способностями; лица, не имеющие опыта работы с устройством и не знающие как им пользоваться только под контролем и руководством лиц, обеспечивающих безопасное использование и связанных с ним рисков.
- Следите, чтобы дети не играли с прибором.
- Чистка и обслуживание не должны проводиться детьми младше 8 лет, либо под контролем взрослых.
- Перед использованием прибора проверьте, соответствует ли напряжение, указанное на приборе, напряжению в сети.
- Во избежание опасности не подключайте этот прибор к внешнему таймеру.
- Не используйте прибор, если шнур питания, штепсель или другие детали повреждены.
- Если шнур питания поврежден, во избежание опасности его замену должен производить уполномоченный специалист компании Горенье либо специалист аналогичной квалификации.

- Храните прибор в недоступном для детей месте.
- Ни в коем случае не оставляйте включенный прибор без присмотра.
- Никогда не превышайте максимальное время работы (10 минут) для всех функций прибора.
- Всегда выключайте прибор с помощью кнопки «вкл./выкл.».
- Прежде чем отсоединять принадлежности от мясорубки, выключите прибор и отключите его от сети питания.
- Ни в коем случае не погружайте моторный блок воду или другую жидкость, а также не мойте его под струей воды
- Ни в коем случае не проталкивайте ингредиенты в головку мясорубки пальцами или посторонними предметами (например, лопаткой) во время работы прибора. Для этой цели следует использовать только толкатель.
- Соблюдайте чрезвычайную осторожность при обращении с насадками и решетками, и при их чистке. Режущие края очень острые!
- Никогда не используйте принадлежности или детали другого производителя или не одобренные компанией Горенье. При использовании таких принадлежностей Вы теряете право гарантии.
- Перед первым использованием прибора тщательно очистите детали, которые контактируют с пищей.
- Не мойте металлические детали в посудомоечной машине, поскольку моющие средства могут привести к потемнению или окислению этих деталей. В разделе Очистка содержатся указания о чистке различных деталей.
- Этот прибор предназначен только для бытового использования.
- Для безопасной эксплуатации прибора запрещается подключать прибор к дополнительному таймеру.

Этот прибор помечен в соответствии с Директивой ЕС 2012/19/EU об отходах электрического и электронного оборудования (WEEE). Эта директива является основой Европейского законодательства о возврате или вторичной переработке отходов электрического и электронного оборудования.

Приготовление фарша — советы и предостережения

- Убедитесь, что режущие края решеток направлены наружу.
- Убедитесь, что края решеток совмещены с выступом головки мясорубки.
- **Ни в коем случае не используйте замороженное мясо!**
- Не перегружайте прибор во время использования, проталкивая слишком большое количество мяса в головку.
- Нарезьте мясо на полоски длиной 10 см и шириной 2 см.
- Отделите кости, хрящи и сухожилия, насколько это возможно.
- Положите подготовленное мясо в лоток подачи продуктов.
- Нажмите кнопку «вкл./выкл.», чтобы включить прибор.
- С помощью толкателя аккуратно протолкните мясо в головку.
- Чтобы приготовить мясо по-татарски, дважды измельчите мясо с помощью решетки среднего размера.



Очистка прибора— советы и предостережения

- Чтобы очистить головку мясорубки от остатков мяса, прокрутите через нее куски хлеба.
- Всегда выключайте и отсоединяйте от сети прибор, прежде чем извлекать принадлежности или чистить моторный блок.
- Снимите толкатель и лоток подачи продуктов.
- Открутите кольцо с винтом и извлеките решетки, насадки и шнек.

- Отсоедините головку мясорубки, нажав кнопку разблокирования и повернув головку вправо (см. раздел «Разборка»)
- Решетки и насадки следует слегка смазывать жиром или растительным маслом, чтобы предотвратить ржавление.
- Не мойте металлические детали в посудомоечной машине, поскольку моющие средства могут привести к потемнению или окислению этих деталей.

Защита окружающей среды

После окончания срока службы не выбрасывайте прибор вместе с бытовыми отходами. Передайте его в специализированный пункт для дальнейшей утилизации. Этим Вы поможете защитить окружающую среду.

Гарантия и обслуживание

Для получения дополнительной информации или в случае возникновения проблем обратитесь в Центр поддержки покупателей в вашей стране (номер телефона центра указан на гарантийном талоне). Если подобный центр в Вашей стране отсутствует, обратитесь в Вашу местную торговую организацию Gorenje или в отдел поддержки покупателей компании Gorenje Domestic Appliances.

Адреса и телефоны авторизованных сервисных центров размещены в брошюре «Гарантийные обязательства» или в гарантийном талоне.

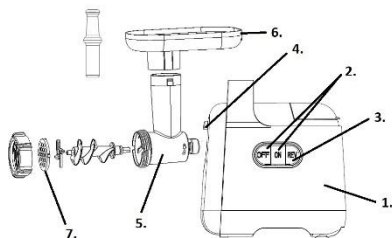
Только для домашнего использования!
Производитель оставляет за собой право на внесение изменений!

EAC

Импортер: ООО «Горенье БТ»,
Россия, 119180 Москва,
Якиманская наб., д. 4, стр. 1
Тел.: 8-800-700-05-15
info@gorenje.ru
http://www.gorenje.ru

GORENJE
ЖЕЛАЕТ, ЧТОБЫ ПОЛЬЗОВАНИЕ
ПРИБОРОМ ДОСТАВИЛО ВАМ
УДОВОЛЬСТВИЕ!

Производитель оставляет за собой право на внесение изменений!



1. Motorový blok
2. Tlačítko zapnutí
3. Zpětný chod
4. Tlačítko uvolnění
5. Nožový plášť
6. Podávací žlab
7. Mlecí kotouč

Důležité

Dříve než začnete spotřebič používat, přečtěte si pozorně tento návod a uschovejte ho pro budoucí použití.

- Úroveň hluku: Lc <85 dB (A)
- Děti ve věku od 8 let a osoby se sníženými fyzickými, smyslovými nebo duševními schopnostmi, případně s nedostatkem zkušeností a znalostí, mohou spotřebič používat pouze tehdy, pokud budou pod dozorem nebo budou mít pokyny, jak používat spotřebič bezpečným způsobem, a porozumějí souvisejícímu nebezpečí.
- Děti si se spotřebičem nesmějí hrát.
- Děti smějí provádět čištění a údržbu pouze tehdy, jsou-li starší 8 let a pod dozorem.
- Před zapojením spotřebiče zkontrolujte, zda napětí uvedené na spotřebiči odpovídá místnímu síťovému napětí.
- Tento spotřebič nikdy nepřipojujte k časovému spínači, aby se vyloučil vznik nebezpečných situací.
- Spotřebič nepoužívejte, pokud je zástrčka, napájecí šňůra nebo jiná část poškozená.
- Jestliže je poškozen napájecí kabel, musí ho vyměnit společnost Gorenje, která povolá autorizované servisní středisko nebo podobně kvalifikované osoby, aby bylo vyloučeno nebezpečí.
- Udržujte tento spotřebič mimo dosah dětí.
- Nikdy nenechte tento spotřebič běžet bez dozoru.
- Při žádném způsobu použití nepřekračujte maximální dobu provozu 10 minut.
- Vždy spotřebič vypínejte stiskem vypínače.

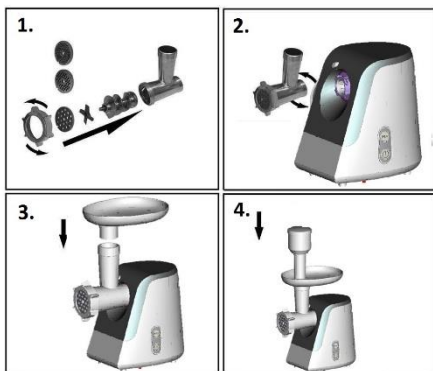
- Před odpojením jakéhokoli příslušenství vždy spotřebič vypněte.
- Motorový blok nikdy neponořujte do vody ani jiné kapaliny, ani jej neoplachujte pod tekoucí vodou.
- K zatlačení složek do nožového pláště za provozu spotřebiče nikdy nepoužívejte prsty nebo jiné předměty (např. stěrku). Za tímto účelem použijte pouze přítlačný hranol.
- Při manipulaci s nožovým modulem postupujte velmi opatrně, zejména při jeho vyjímání ze šnekové hřídele a během čištění. Řezné hrany jsou velmi ostré!
- Nikdy nepoužívejte žádná příslušenství ani díly jiných výrobců, pokud to nebude výslovně doporučeno společností Gorenje, d.d. Při použití takových dílů nebo příslušenství ztrácíte nárok na záruku.
- Dříve než zařízení poprvé použijete, důkladně vyčistěte všechny části, které se dostávají do kontaktu s potravinami.
- Kovové části nemyjte v myčce na nádobí, protože prostředky do myčky na nádobí by způsobily ztmavnutí nebo zoxidování těchto částí. Pokyny pro čištění různých částí naleznete v kapitole Čištění.
- Tento spotřebič je určen pouze pro domácí použití.
- Tento spotřebič nikdy nepřipojujte k externímu časovému spínači nebo k systému dálkového ovládání, hrozí nebezpečí.

Tento spotřebič je označen v souladu s evropskou směrnicí 2012/19/EU o odpadních elektrických a elektronických zařízeních (WEEE/OEEZ).

Tato směrnice je rámcem s celoevropskou platností pro sběr a recyklaci odpadů z elektrických a elektronických zařízení.

Mletí masa – tipy a výstrahy

- Ujistěte se, že řezné hrany nožové jednotky směřují ven.
- Ujistěte se, že vrub na mlecím kotouči zapadá do vybrání v nožovém plášti.
- **Nikdy nepoužívejte zmrazené maso!**
- Nepřetěžujte spotřebič při jeho používání tlačáním příliš velkého množství masa do nožového pláště.
- Nakrájejte maso na proužky o délce 10 cm a tloušťce 2 cm.
- Odstraňte v co největší míře kosti, chrupavky a šlachy.
- Připravené maso vložte do podávacího žlabu.
- Zapněte spotřebič stiskem tlačítka zapnutí.
- Pomocí přítláčného hranolu lehce tlačte maso do řezného pláště.
- Pro přípravu tatarského bifteku namelte maso dvakrát se střední velikostí mlecího kotouče.



Čištění – tipy a výstrahy

- Odstraňte veškeré maso z nožového pláště semletím kousků pečiva.
- Před sejmutím příslušenství nebo před čištěním motorového bloku vždy spotřebič vypněte a odpojte ze sítě.
- Vyjměte přítláčný hranol a podávací žlab.
- Vyšroubujte závitový kroužek a sejměte mlecí kotouč, řeznou jednotku a šnekovou hřídel.
- Sejměte nožový plášť stlačením uvolňovacího tlačítka a otočením nožového pláště doprava (viz kapitola Demontáž).
- Řezná jednotka a mlecí kotouče by měly být lehce natřeny tukem nebo olejem, aby se zamezilo jejich korozi.
- Kovové části nemyjte v myčce na nádobí, protože prostředky do myčky na nádobí by způsobily ztmavnutí nebo zoxidování těchto částí.

Ochrana životního prostředí

Spotřebič na konci jeho životnosti nevyhazujte do běžného domovního odpadu, ale předejte ho k recyklaci na oficiálním sběrném místě. Tímto způsobem pomůžete chránit životní prostředí.

Záruka a servis

S případnými žádostmi o informace nebo v případě problémů se prosím obračejte na centrum péče o zákazníky společnosti Gorenje ve své zemi (telefonní číslo na centrum péče o zákazníky najdete na univerzálním záručním listě). Jestliže se ve vaší zemi žádné centrum péče o zákazníky nenachází, obraťte se na svého místního obchodního zástupce společnosti Gorenje nebo na servisní oddělení společnosti Gorenje pro domácí spotřebiče.

Pouze pro osobní použití!

**SPOLEČNOST GORENJE
VÁM PŘEJE MNOHO PŘÍJEMNÝCH
ZÁŽITKŮ PŘI POUŽÍVÁNÍ TOHOTO
SPOTŘEBIČE**

Vyhrazujeme si právo na jakékoli úpravy!